

S4

PERGOLA

PRO MAX



3 × 4m / 10' × 13'
AUTOPORTÉE

PERGOLUX



Type Approved
Regular
Production
Surveillance

www.tuv.com
ID 1111293124

INFORMATION



INSTALLATION INSTRUCTIONS:

Ensure all parts are present and undamaged before starting the assembly.

Secure to a solid foundation with the correct fasteners for your foundation.

(If applicable) Install Moteur.s and wiring as shown. Ensure the electrical components are powered off during installation.

Use the correct lifting and installation equipment.

SAFETY WARNINGS:

Keep children and pets away during installation.

Do not operate the structure if parts are loose or improperly installed.

Ensure the structure is securely anchored to prevent accidents.

Do not insert fingers or any objects between the louvers.

MAINTENANCE:

Regularly clean the aluminum structure to maintain its appearance and prevent the accumulation of dirt.

Also, make sure to clean the gutters regularly. Inspect moving parts for wear and lubricate as necessary.

Check anchor points periodically to ensure stability.



INSTRUCTIONS D'INSTALLATION :

Assurez-vous que toutes les pièces sont présentes et en parfait état avant de commencer le montage.

Fixez la structure sur une fondation solide en utilisant les fixations appropriées à votre type de sol.

(Le cas échéant) Installez les moteurs et le câblage comme indiqué. Assurez-vous que les composants électriques sont hors tension pendant l'installation.

Utilisez un équipement de levage et d'installation approprié.

CONSIGNES DE SÉCURITÉ :

Tenez les enfants et les animaux domestiques à l'écart pendant l'installation.

Ne faites pas fonctionner la structure si des pièces sont desserrées ou mal installées.

Assurez-vous que la structure est solidement ancrée pour prévenir tout accident.

N'insérez pas vos doigts ou d'autres objets entre les lames.

MAINTENANCE :

Nettoyez régulièrement la structure en aluminium pour préserver son aspect et éviter l'accumulation de saleté.

Nettoyez également les gouttières régulièrement. Inspectez les pièces mobiles pour déceler toute trace d'usure et lubrifiez-les si nécessaire.

Vérifiez périodiquement les points d'ancrage pour garantir la stabilité.



Pergolux GmbH, 9 Goethestraße,
36043 Fulda,
Germany
26

DOP-MAX-FSWM-S4

EN 13561:2015

Pergolux Pergola PRO MAX S4
External use in buildings and other
construction works

Resistance to wind loads: Class6(EN13561)

EXPLICATION DES SYMBOLES



Indique l'extérieur de la structure de la pergola.



Cette étape peut nécessiter un peu plus de force.



Indique l'intérieur de la structure de la pergola.



Informations importantes à respecter pendant l'installation.



Prudence lors de l'assemblage ou de la manipulation de cette pièce.



Cet article doit être acheté séparément.



Outils requis pour l'assemblage.



Appliquez du lubrifiant pour faciliter l'assemblage des vis.



La prise de terre doit être bien branchée avant de mettre l'appareil sous tension.



N'utilisez pas de marteau classique, cela pourrait causer des dommages.



Alignez les lames selon la direction du soleil pour un ombrage optimal.



Entrée CA.



Répétez cette étape le nombre de fois indiqué.

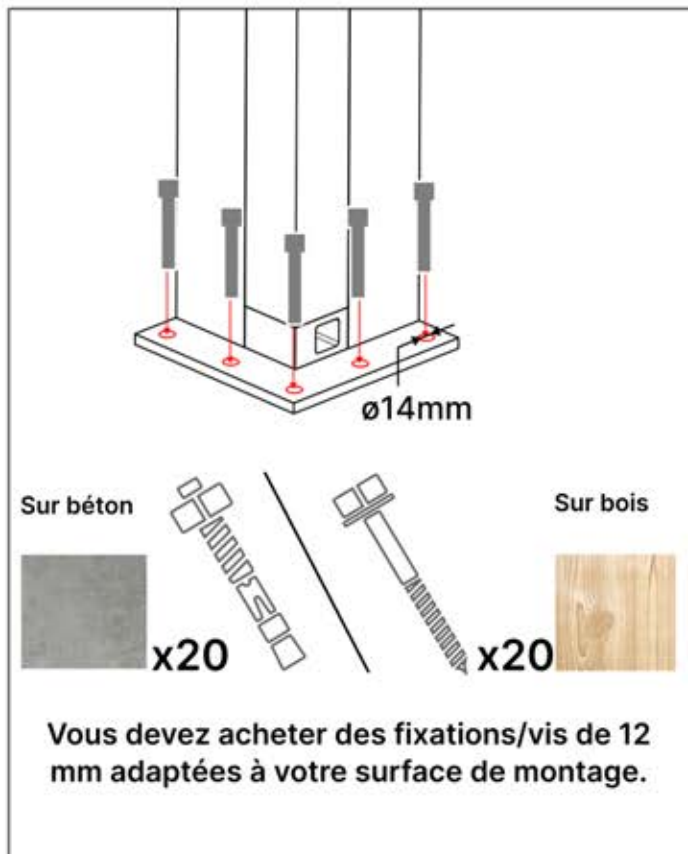


Moteur.



Faire pivoter.

INFORMATION

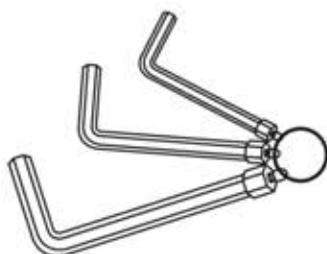
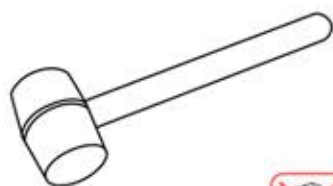


Toutes les vis **PERGOLUX** sont fabriquées en acier inoxydable, garantissant durabilité et résistance à la rouille. Pour éviter d'endommager les vis, suivez ces directives :

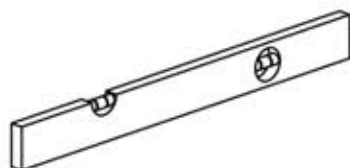
- **NE PAS TROP SERRER** : APPLIQUEZ UNE FORCE APPROPRIÉE POUR ÉVITER DE FAUSSER LE FILETAGE.
- **CHOISIR LE BON OUTIL** : UTILISEZ LE TOURNEVIS OU L'EMBOUT ADÉQUAT POUR ÉVITER D'ENDOMMAGER LA TÊTE DE VIS.
- **ASSURER UNE UTILISATION CORRECTE** : AVEC UNE INSTALLATION CONFORME, LES VIS CONSERVERONT LEUR INTÉGRITÉ ET LEUR FONCTIONNALITÉ DANS LE TEMPS.
- **UTILISER UN LUBRIFIANT** : APPLIQUEZ DU LUBRIFIANT POUR FACILITER L'ASSEMBLAGE DES VIS.



INFORMATION

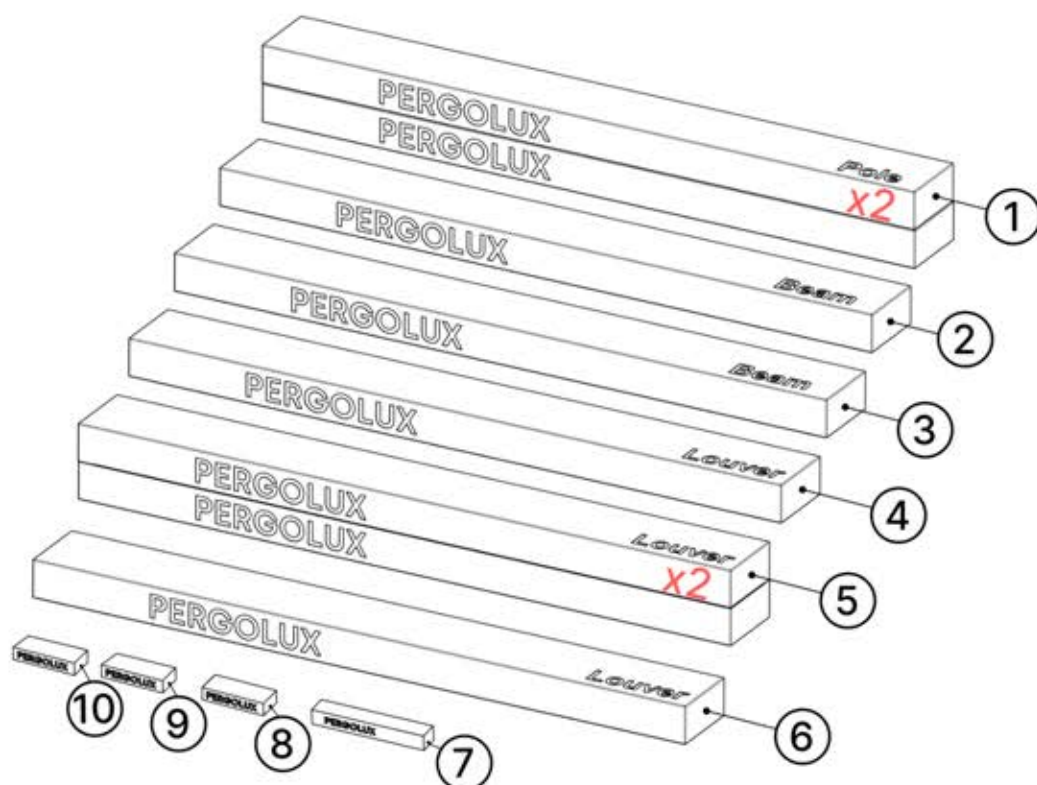


3mm, 4mm, 5mm




TX15, TX20, TX25, TX30

CONTENU DES COLIS



ORDRE	ANTHRACITE	BLANC	NOIR
①	C126	C127	C128
②	B284	B288	B292
③	B307	B309	B311
④	L263	L267	L265
⑤	L251	L255	L253
⑥	L239	L243	L241
⑦	MOTEUR		
⑧	BOITIER DE COMMANDE		
⑨	CÂBLE D'ALIMENTATION		
⑩	LED		

ARTICLES PAR CARTON

	ANTHRACITE	BLANC	NOIR
	C126	C127	C128



PN-200002467

4x



PN-200002301

4x



PN-200003584







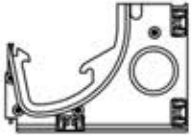




4x



PN-200002299

4x

ARTICLES PAR CARTON

	ANTHRACITE	BLANC	NOIR
	B284	B288	B292
		PN-200003491 1x	
		PN-200003490 1x	
		PN-200002347 2x	
		PN-200002350 1x	
		PN-200002357 1x	

ARTICLES PAR CARTON



ANTHRACITE

BLANC

NOIR

2

B284

B288

B292



PN-200002360

1x



PN-200002348

1x



PN-200002323

2x

ARTICLES PAR CARTON



ANTHRACITE BLANC NOIR

3

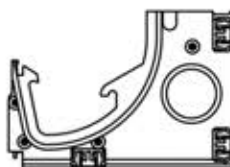
B307

B309

B311



PN-200003529
2x



PN-200002932
2x





Pré-Monté
PN-200003515
2x





PN-200002933
2x

ARTICLES PAR CARTON


	ANTHRACITE	BLANC	NOIR
	4	L263	L267

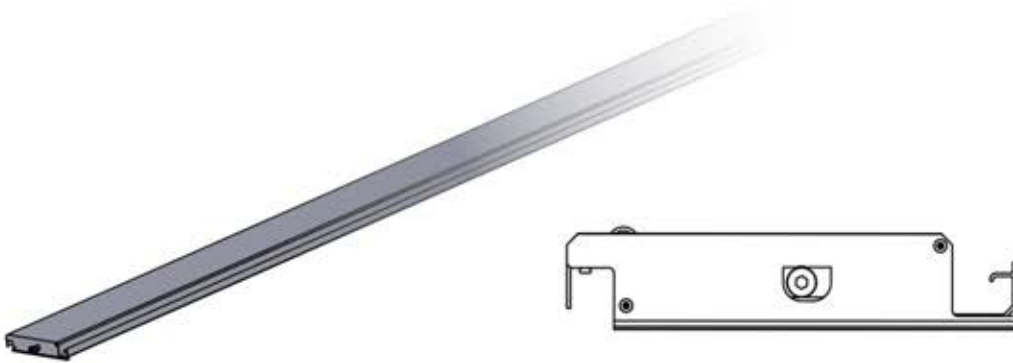
	Standard = S PN-200003532 4x
	Fin = E PN-200003534 1x

	ANTHRACITE	BLANC	NOIR
	5	L251	L255

	Standard = S PN-200003532 2x
	LED = ☼ PN-200003536 4x

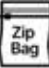

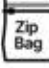

ARTICLES PAR CARTON

	ANTHRACITE	BLANC	NOIR
	6 L239	L243	L241




Standard = **S**
 PN-200003532
4x

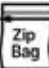

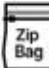

 PN-20000 3278  150mm	PN-200003033 2x		PN-200003031 1x
	PN-200003030 1x	 4.2x12	PN-200001207 2x

 PN-20000 3755 	PN-200000655 8x	 PN-20000 3758 	PN-200002284 4x
--	---------------------------	---	---------------------------

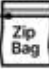

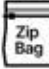

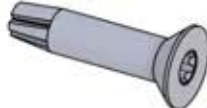

ARTICLES PAR CARTON

	ANTHRACITE	BLANC	NOIR
	L239	L243	L241

 PN-20000 3757 	PN-200002282 4x		PN-200002298 4x
		PN-200000832 4x	

 PN-20000 3496 	PN-200002289 4x	 PN-20000 3756 	PN-200000958 4x
--	---------------------------	---	---------------------------

 PN-20000 3750 	PN-200003051 8x		PN-200003050 8x
		PN-200003049 8x	

 PN-20000 3759 	PN-200002291 4x	 PN-20000 3497 	PN-200002329 4x
	PN-200002318 12x		PN-200000852 8x

ARTICLES PAR CARTON



ANTHRACITE BLANC NOIR

6

L239

L243

L241

PN-20000
Zip Bag
3751



PN-200002355
1x



PN-200002333
1x



PN-200002328
2x



PN-200002327
1x



PN-200003500
1x



PN-200002324
1x



PN-200002321
1x



PN-200002330
1x



PN-200002325
1x



PN-200002340
1x



PN-200002341
3x



PN-200000832
4x



PN-200002326
1x



PN-200002134
2x

ARTICLES PAR CARTON



ANTHRACITE BLANC NOIR

6

L239

L243

L241

PN-20000
Zip Bag
3495



PN-200002311
40x

PN-20000
Zip Bag
3767



PN-200002286
8x

PN-20000
Zip Bag
3768



PN-200002911
4x



PN-200002297
4x



PN-200002303
4x

ARTICLES PAR CARTON



7

MOTEUR



Moteur
PN-200001562
1x



PN-200003773

1x



PN-200001624

1x



PN-200001625

2x

ARTICLES PAR CARTON



8

BOITIER DE COMMANDE



Boitier de
commande
1x



PN-200002756
1x



Clip Antenne
Matter
1x



PN-200002754
1x



PN-200002684
10x



PN-200002758
1x



PN-200002683
5x



PN-200002753
2x



QR-code
1x



PN-200002759
2x



Ruban 3M
1x



PN-200002757
1x

ARTICLES PAR CARTON



9

CÂBLE D'ALIMENTATION



PN-200003781

1x



10

LED

PN-20000
Zip Bag
3824



BANDEAU LED

4x



Faisceau 4 LED

1x



Tous les composants électriques doivent être testés avant l'installation.

Les LED + le moteur (et le chauffage) doivent être connectés au boîtier de commande et programmés afin de vérifier leur bon fonctionnement.

Matter + Smart Home peuvent être connectés à tout moment en scannant simplement le code QR fourni.

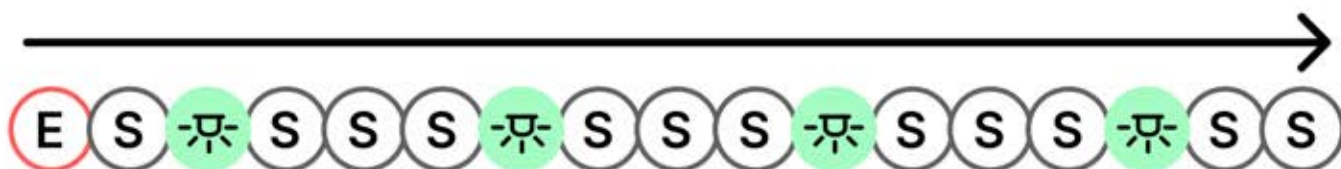
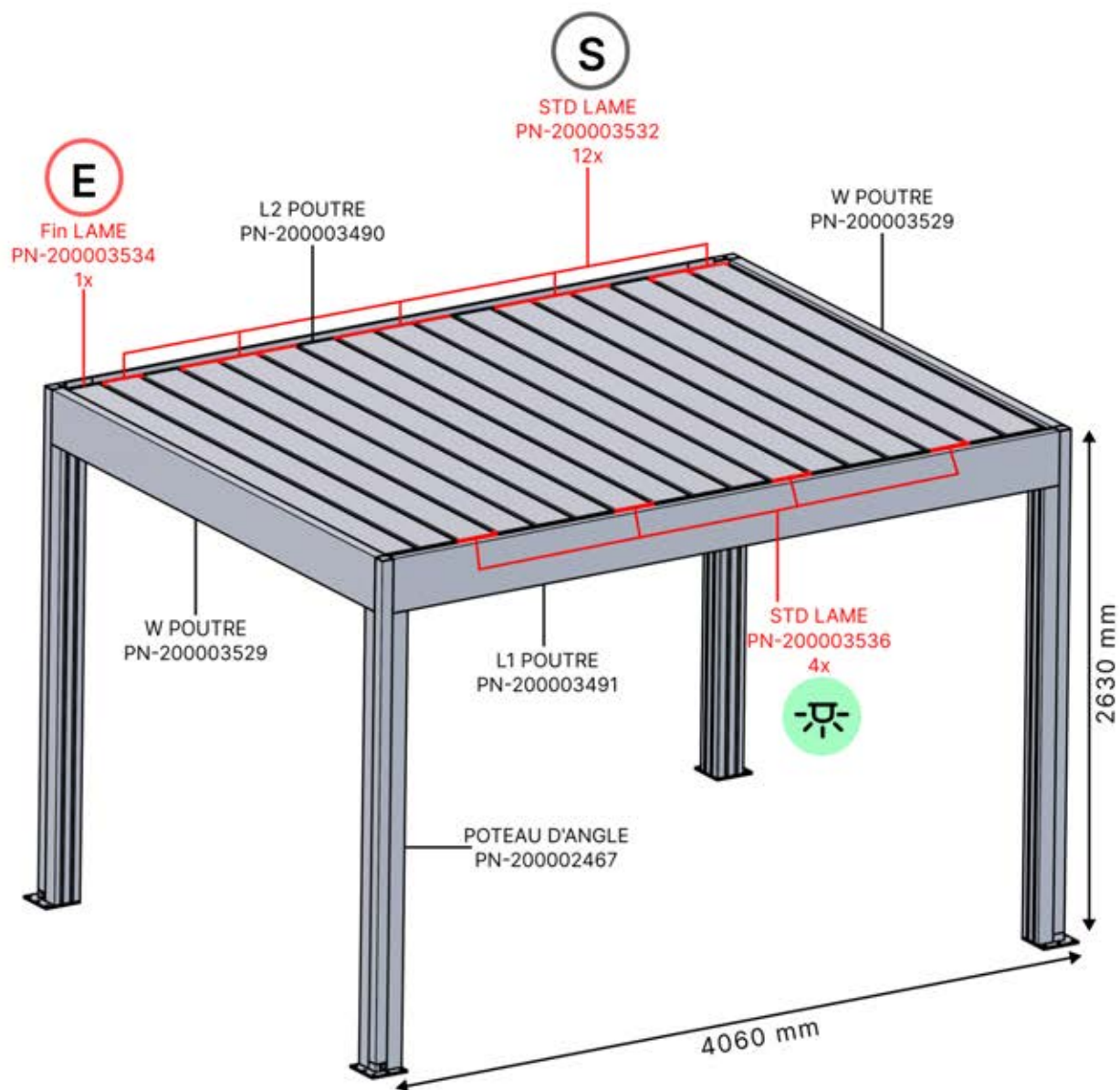


Boîtier de commande

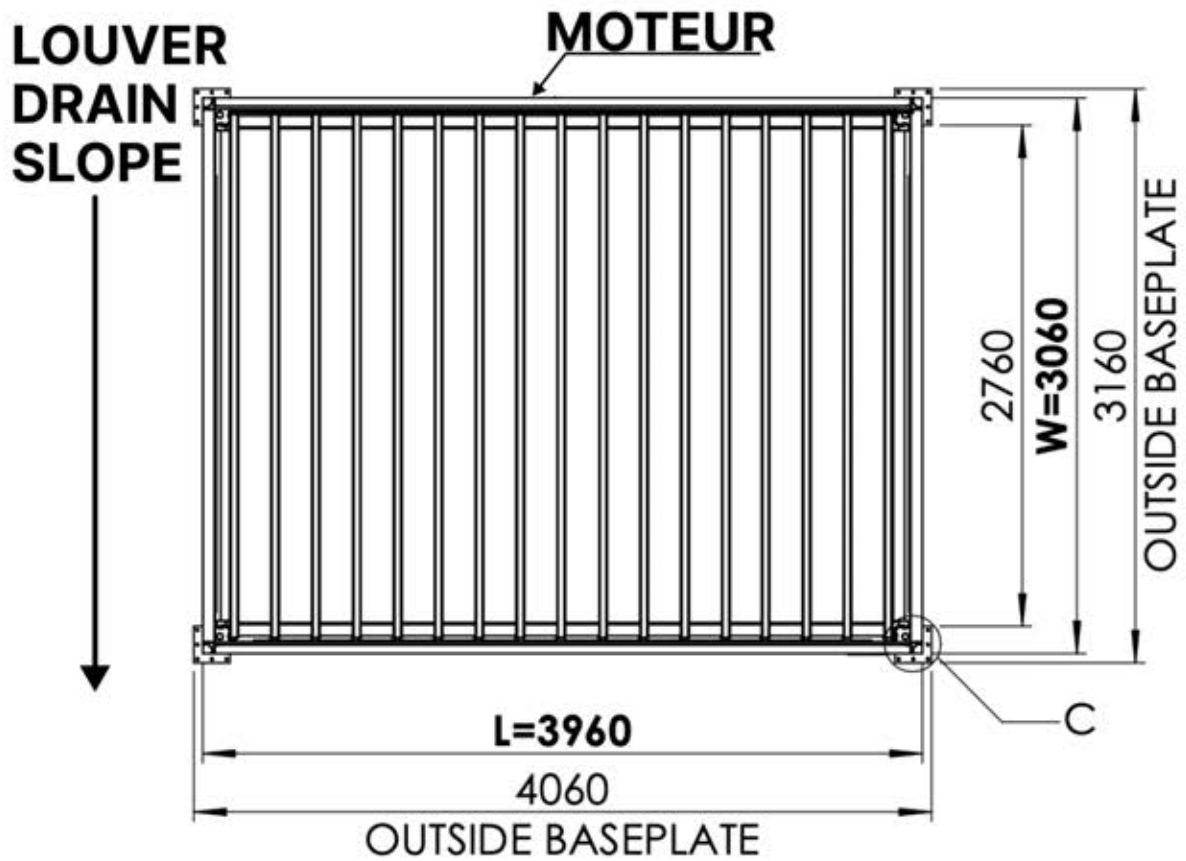
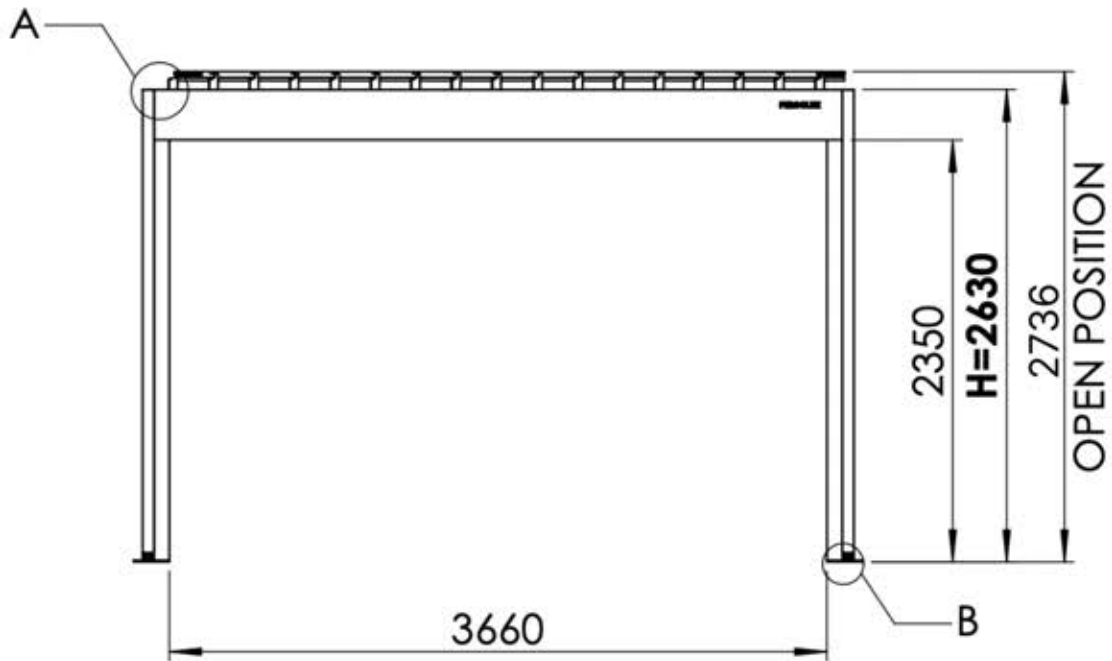
[View](#)

S4 PERGOLUX | PERGOLA PRO MAX AUTOPORTÉE

3 x 4 m / 10' x 13'



3 × 4 m / 10' x 13'



INFORMATION

Allez-vous installer des persiennes, des parois vitrées ou des stores ?

Il est recommandé de retirer ces caches rubans led et ces clips maintenant, avant d'installer la pergola.

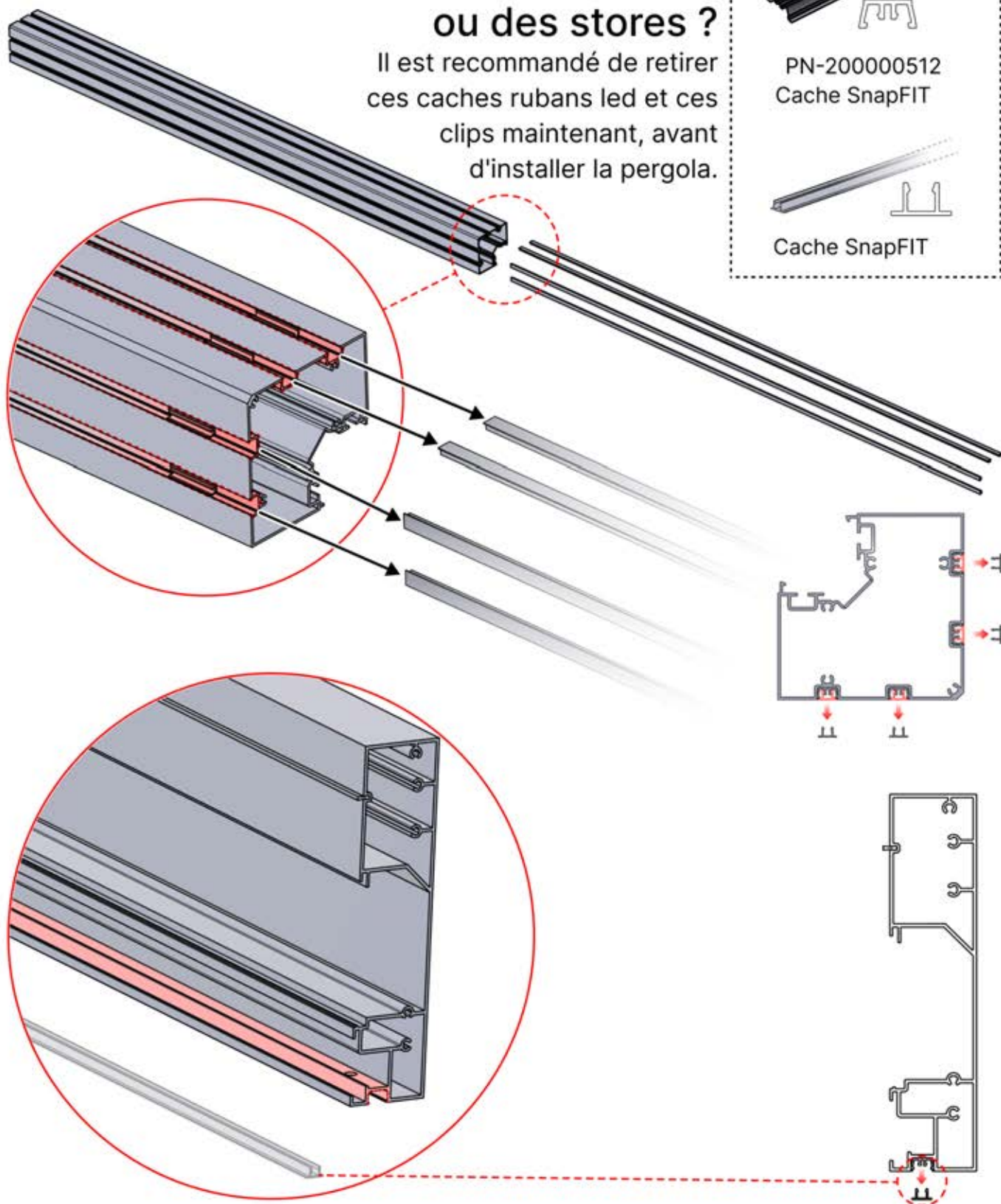
Cache et clips



PN-200000512
Cache SnapFIT



Cache SnapFIT



INFORMATION

Installez-vous une lampe chauffante, ou un ventilateur ?

Il est recommandé de retirer les deux caches Snap-fit de la poutre dès maintenant.

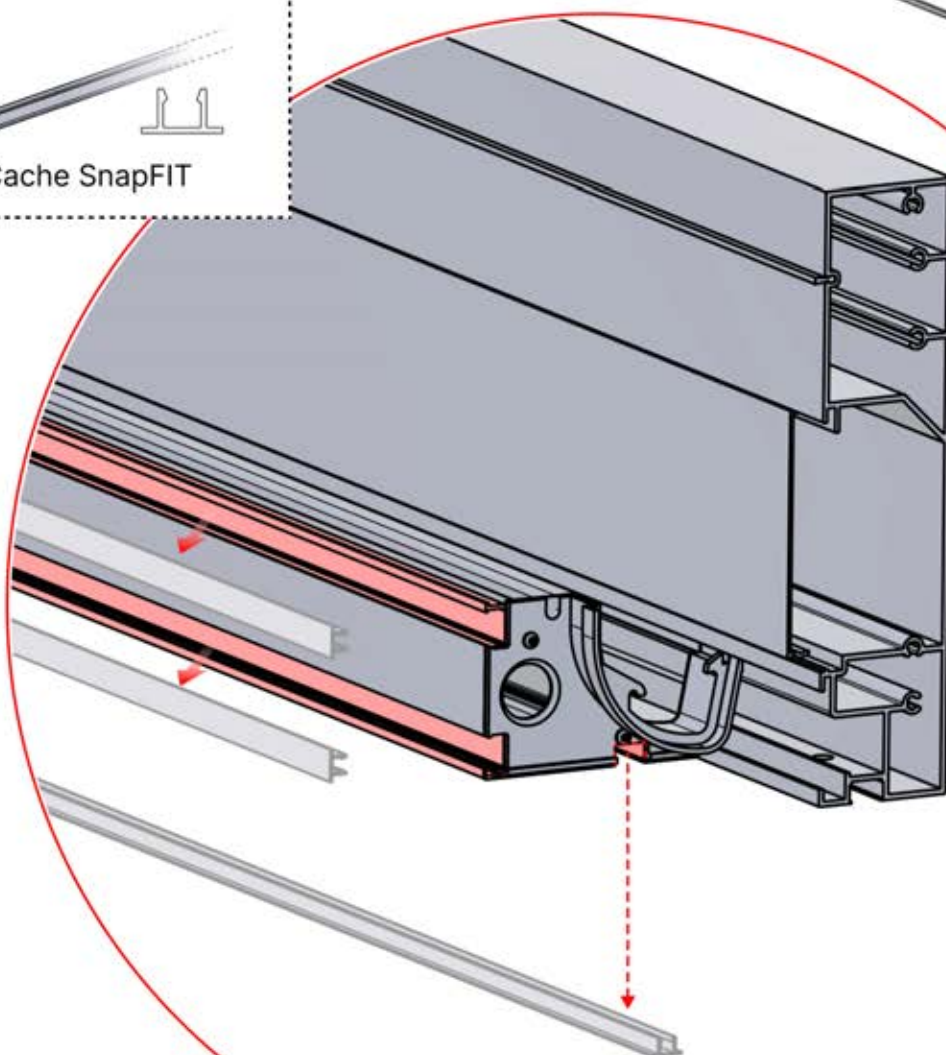
Cache et clips



PN-200000512
Cache SnapFIT



Cache SnapFIT



INFORMATION

x7
PERGOLUX

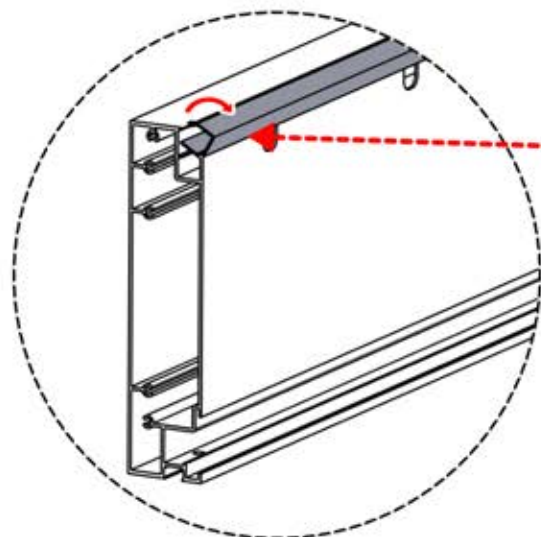
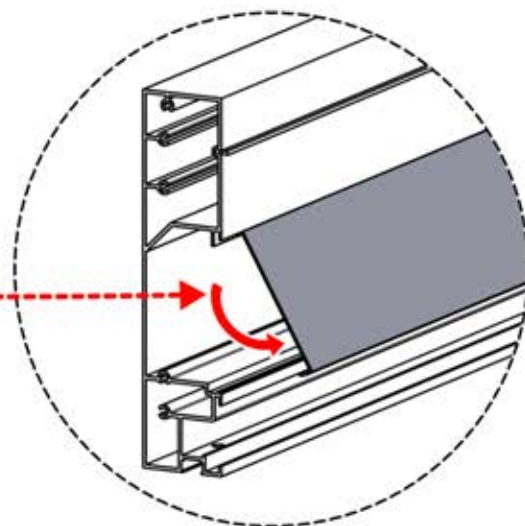
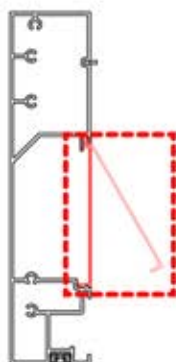
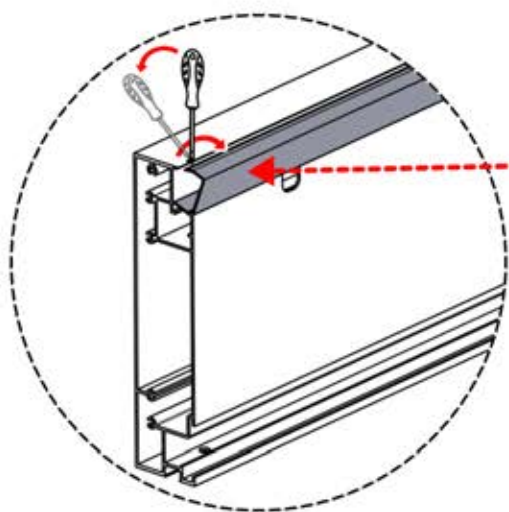
2

ANTHRACITE: B284
BLANC: B288
NOIR: B292


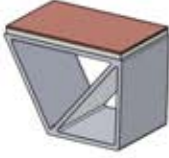
PN-200003490
1x

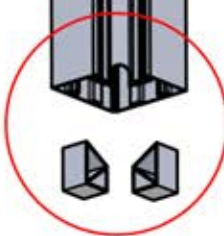
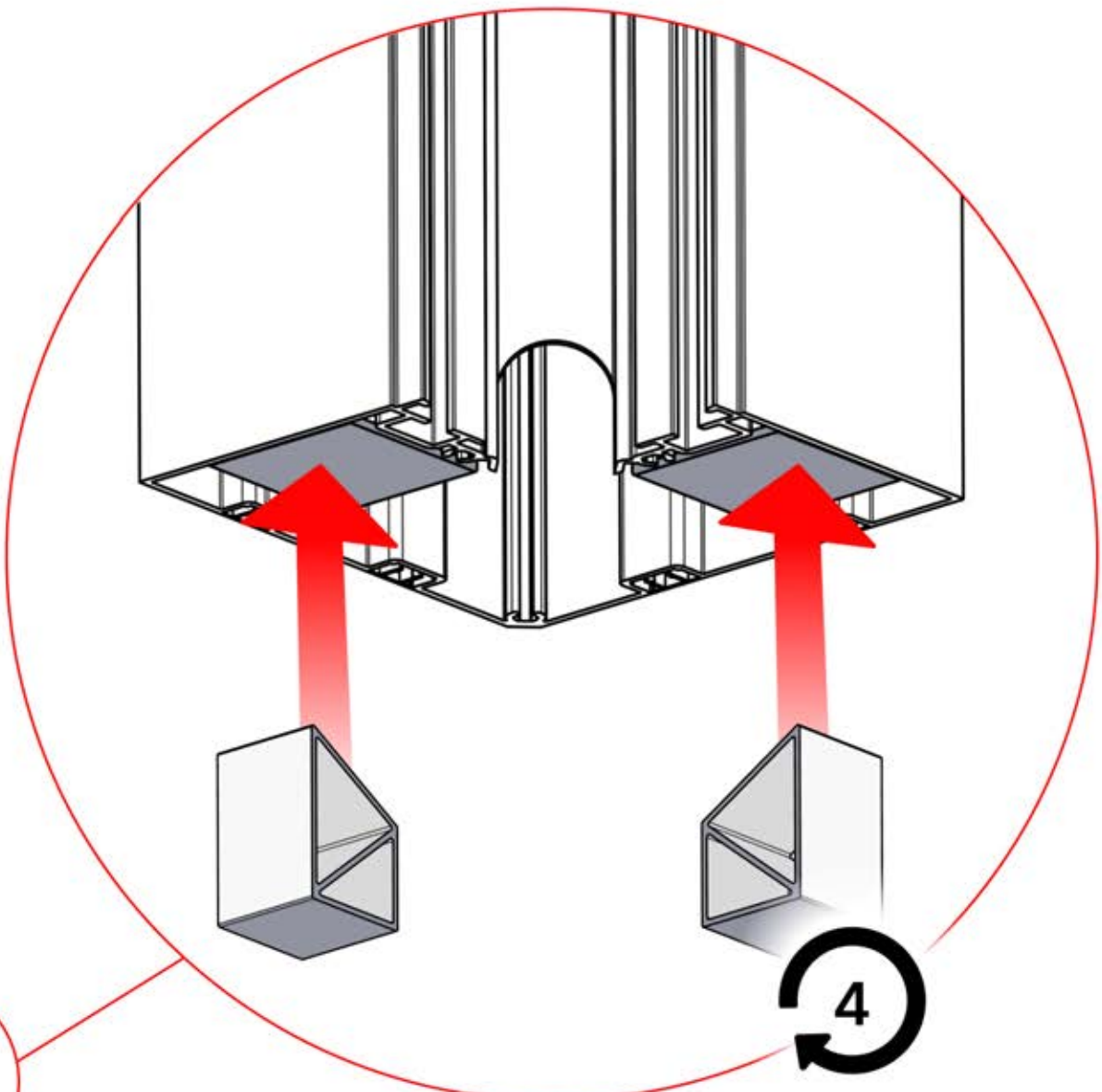
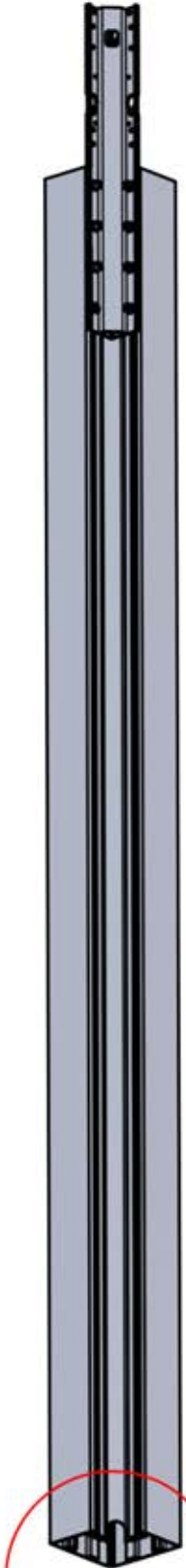
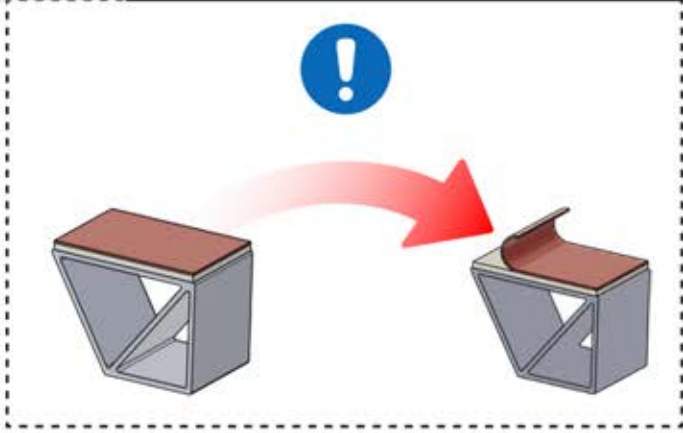
PN-200003486
2x

PN-200003491
1x



01

	6		PN-200002286
ANTHRACITE: L239			8x
BLANC: L243			
NOIR: L241			



02

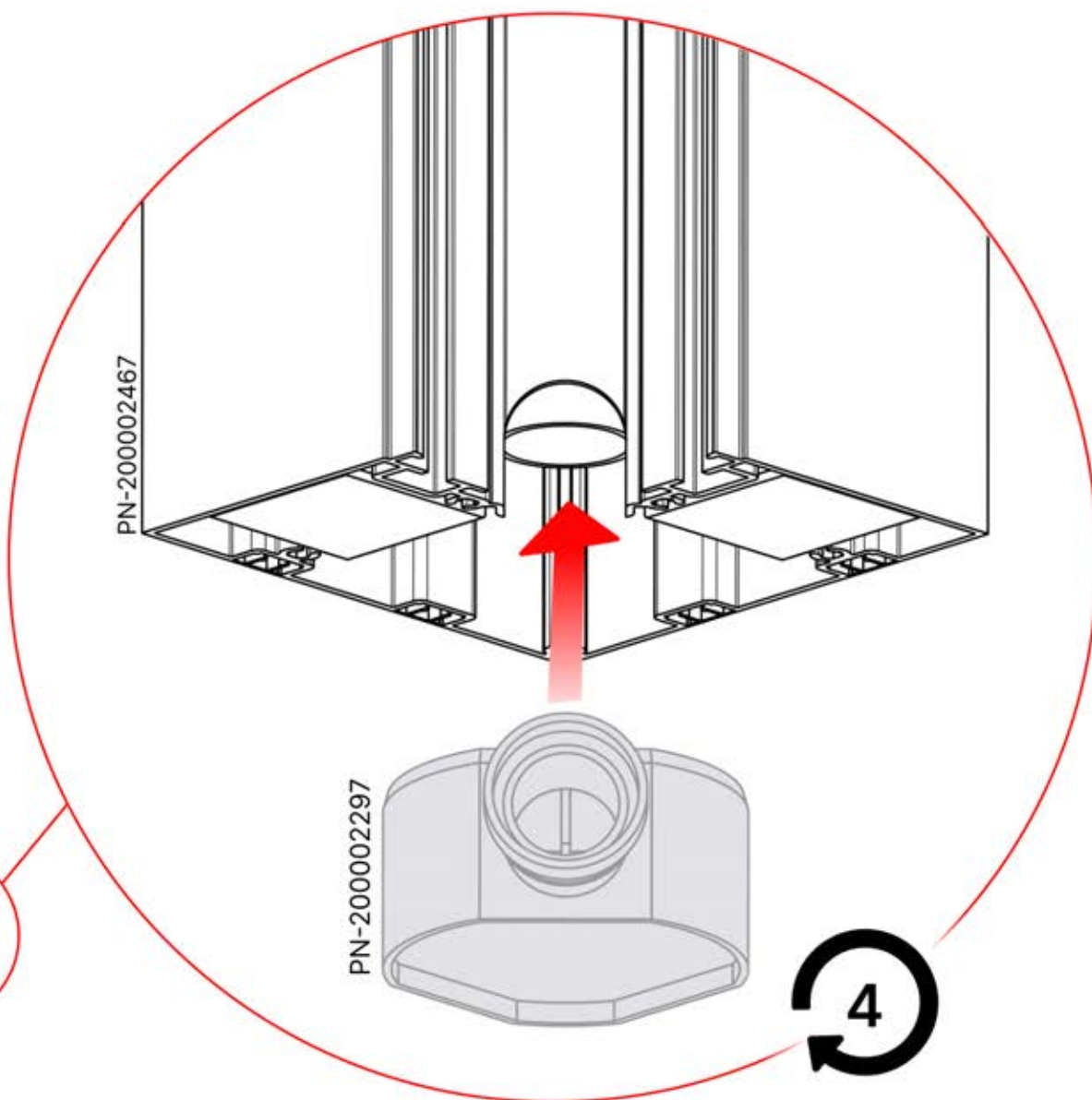
x2
PERGOLUX
PERGOLUX

1

ANTHRACITE: C126
BLANC: C127
NOIR: C128

PN-200002467
4x

PN-200002297
4x



03

x2
PERGOLUX
PERGOLUX


1

ANTHRACITE: C126
BLANC: C127
NOIR: C128


x7
PERGOLUX

6

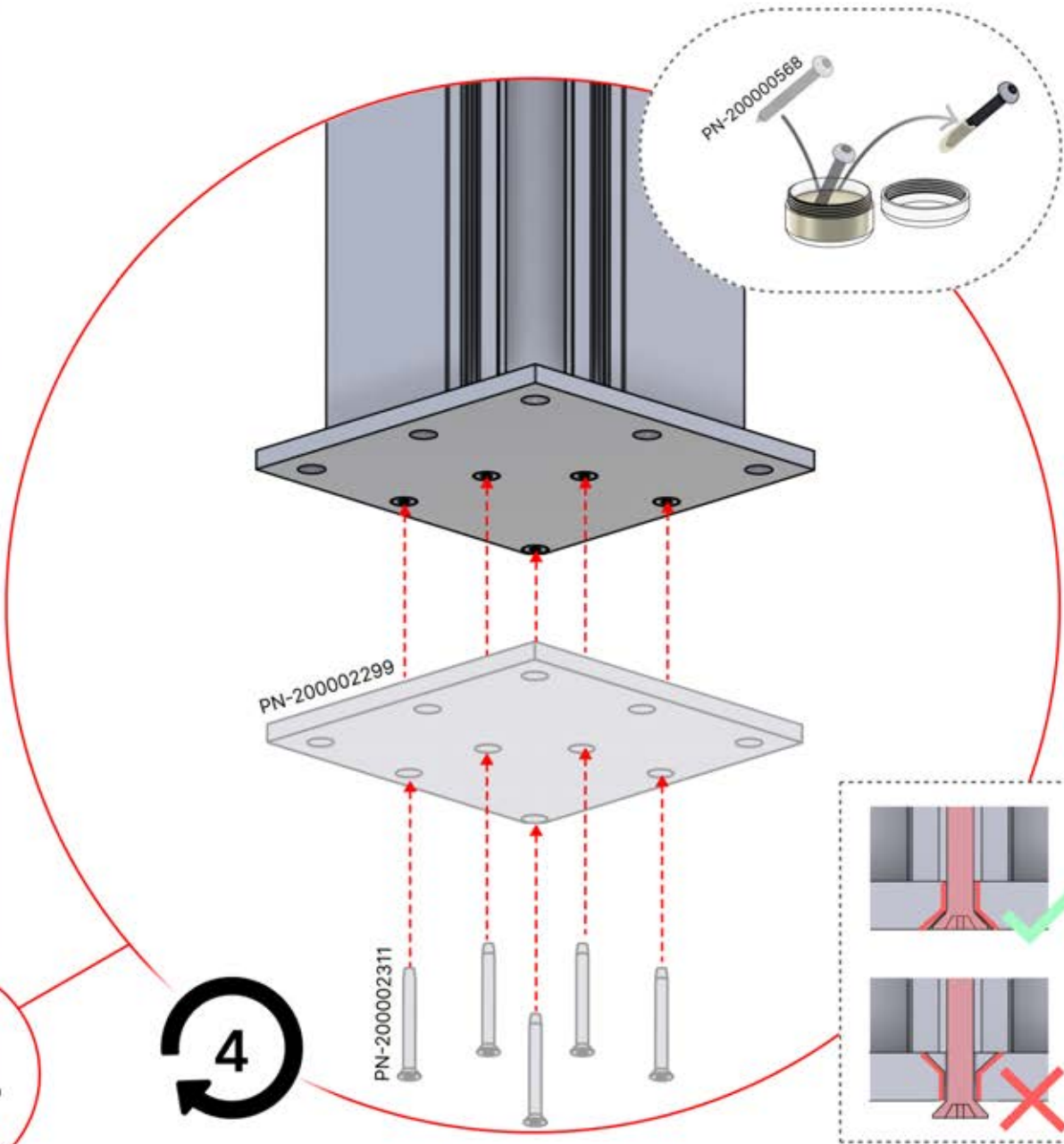
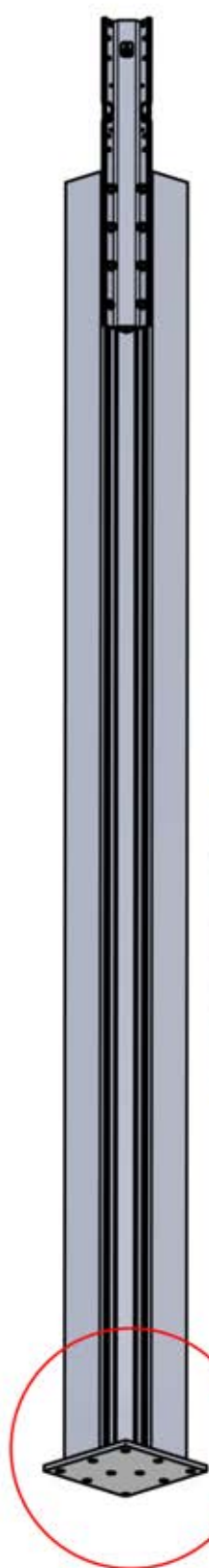
ANTHRACITE: L239
BLANC: L243
NOIR: L241



PN-200002299
4x



PN-200002311
20x



04

3

x1
PERGOLUX

ANTHRACITE: B307
BLANC: B309
NOIR: B311

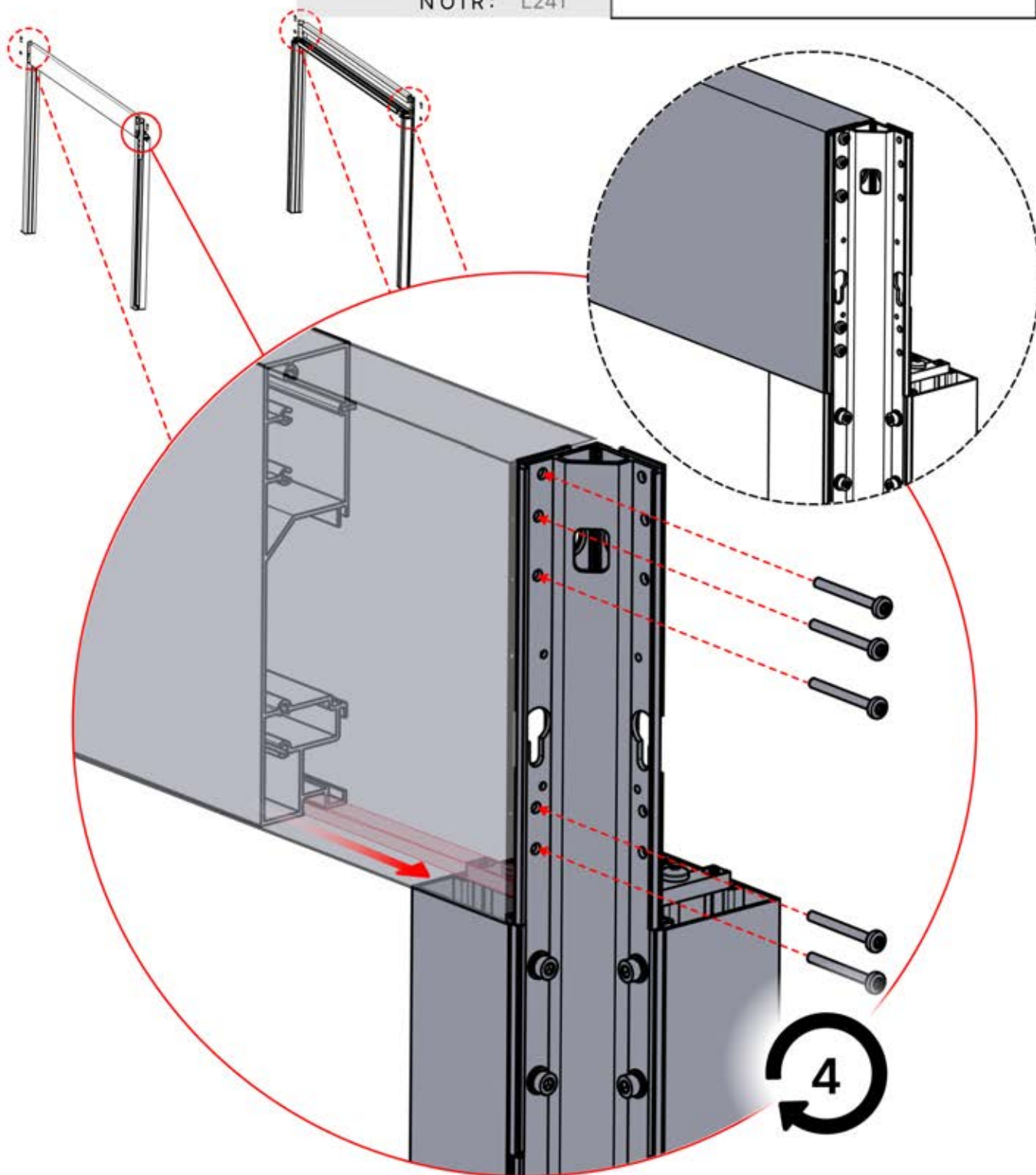
6

x1
PERGOLUX



ANTHRACITE: L239
BLANC: L243
NOIR: L241

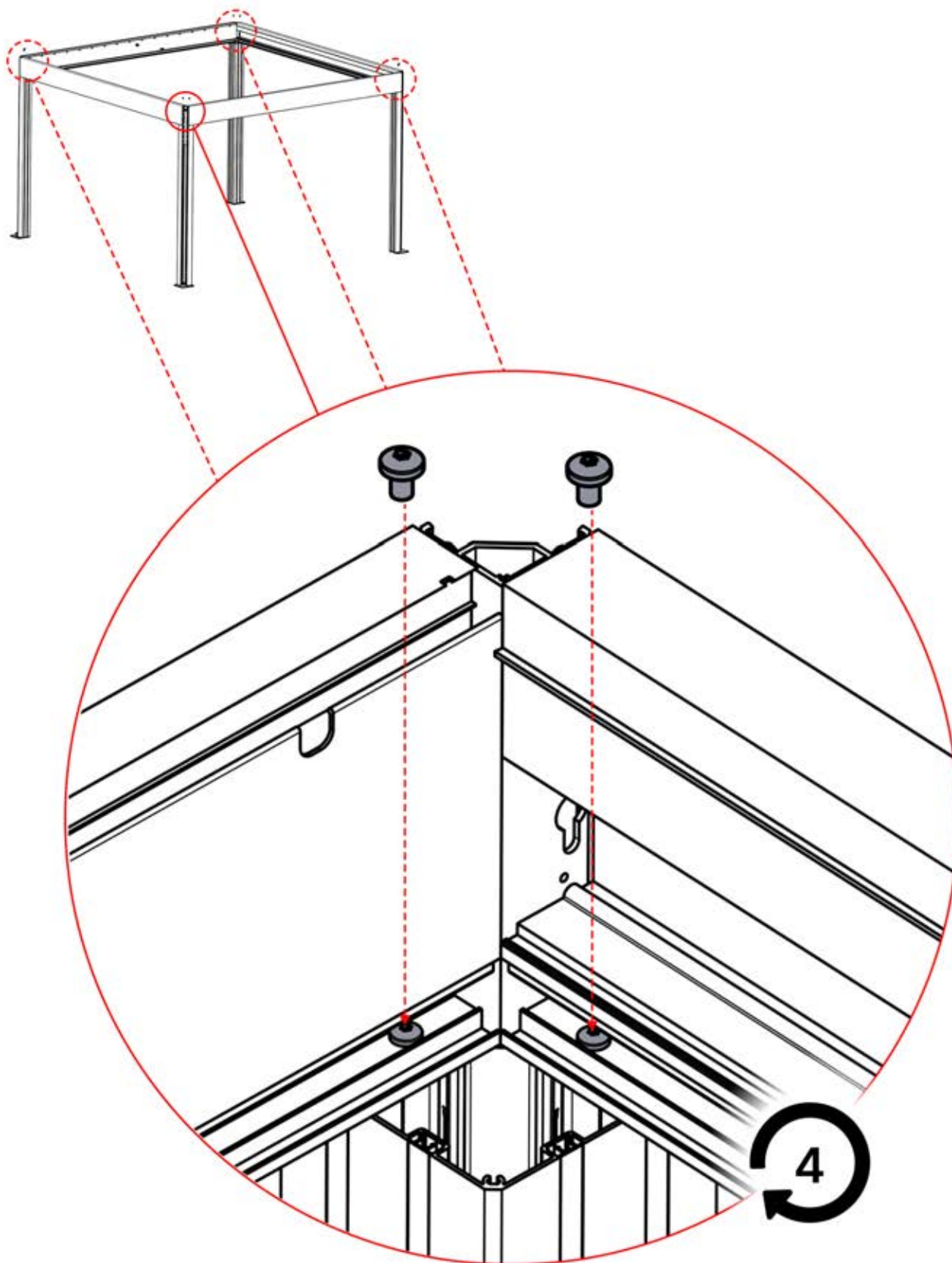
PN-200003529
2x

PN-200002311
20x



06

	6		PN-20000655
ANTHRACITE: L240			8x
BLANC: L244			
NOIR: L242			



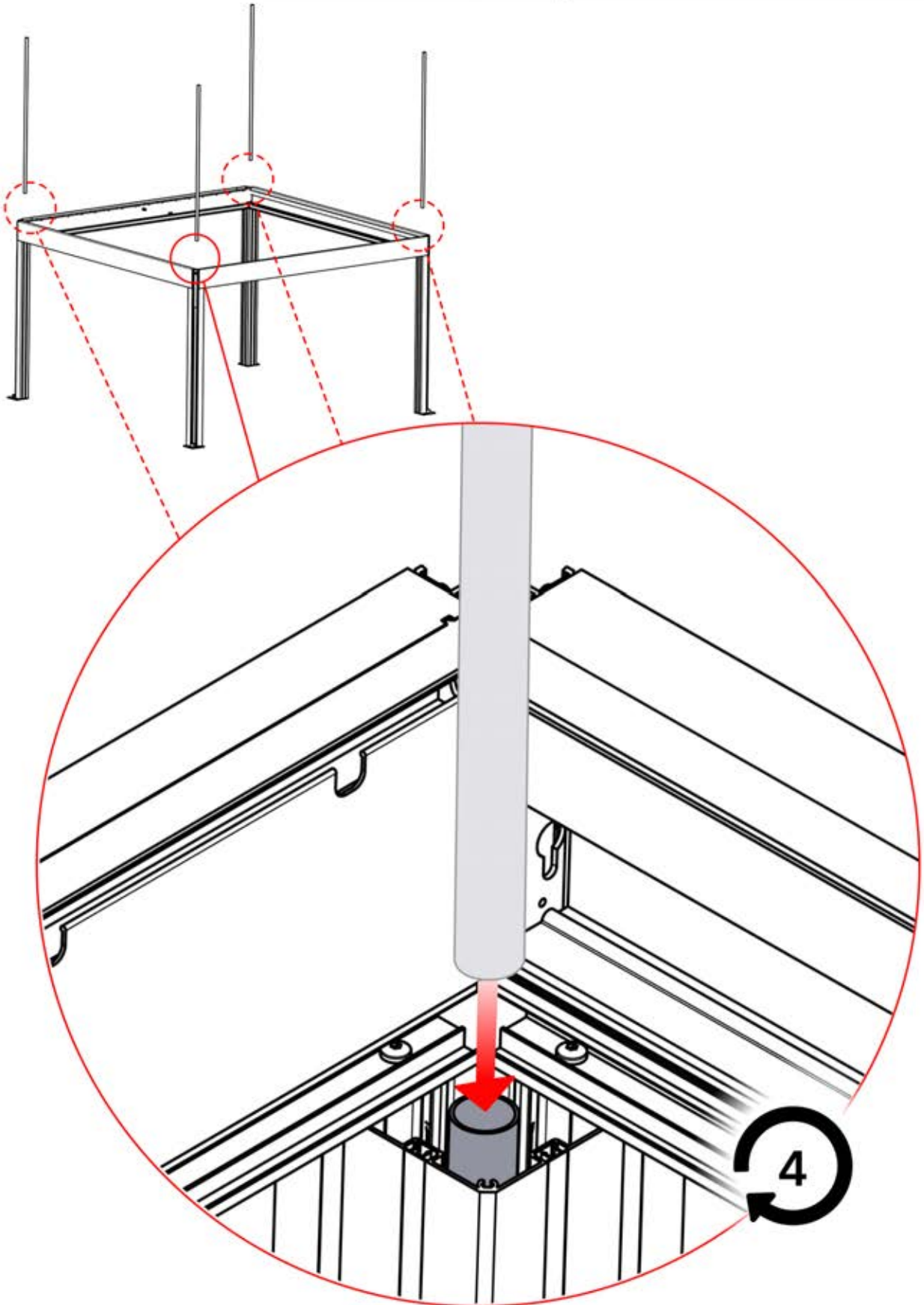

07

x2
PERGOLUX
PERGOLUX

1

ANTHRACITE: C126
BLANC: C127
NOIR: C128

PN-200003584
4x



08

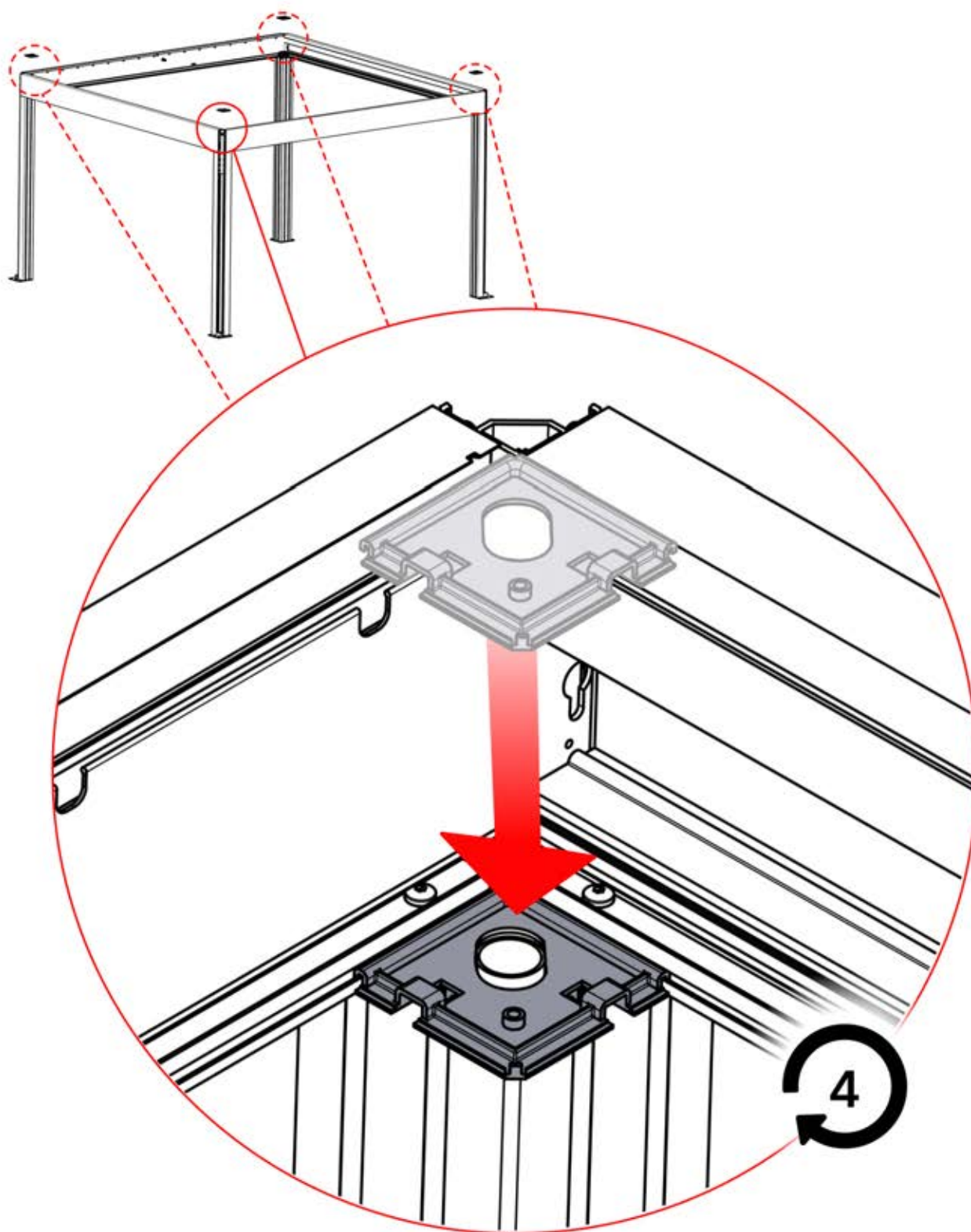
x1
PERGOLUX

6

ANTHRACITE: L239
BLANC: L243
NOIR: L241



PN-200002284
4x



09



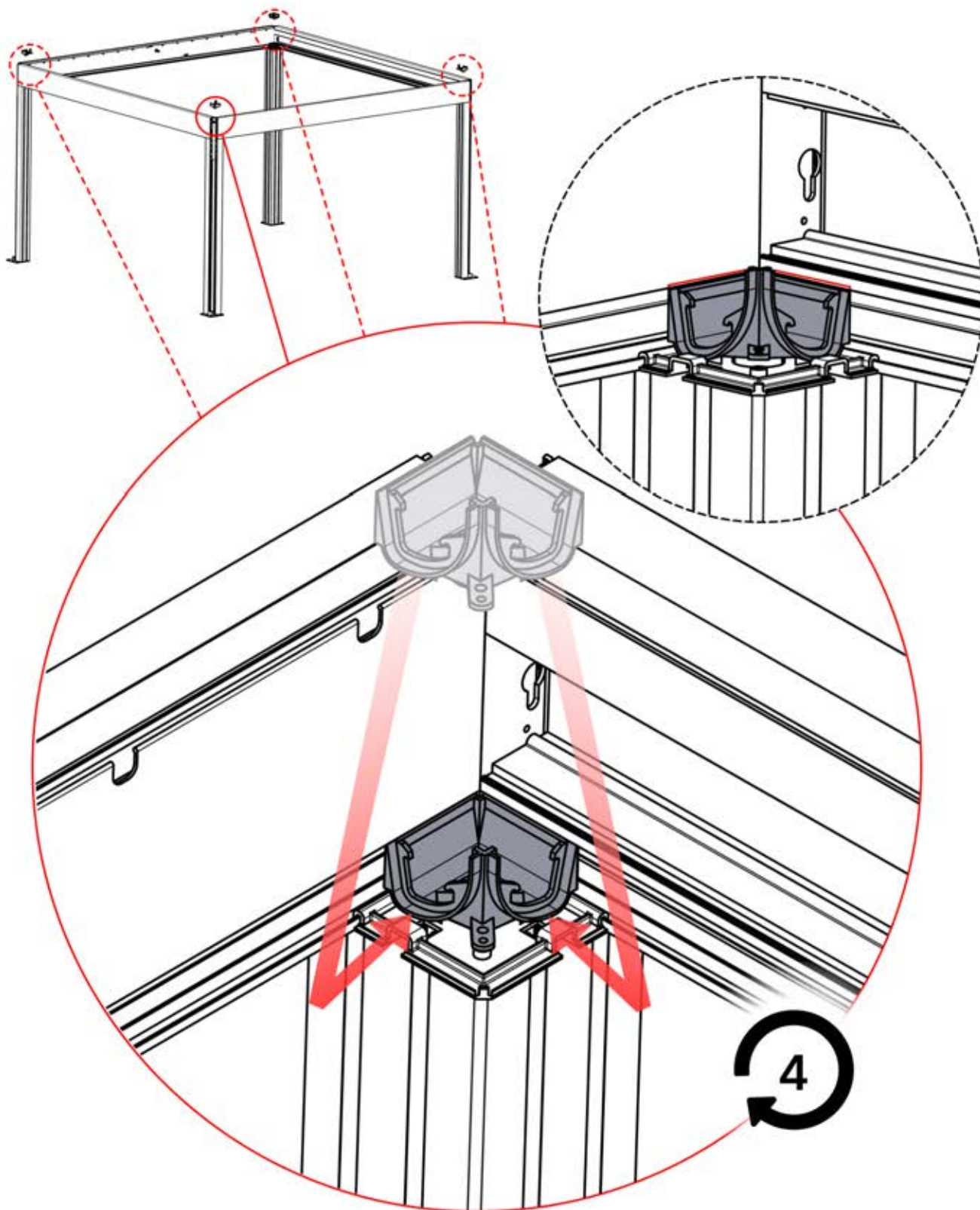
6

ANTHRACITE: L239
BLANC: L243
NOIR: L241



PN-200002298

4x



10



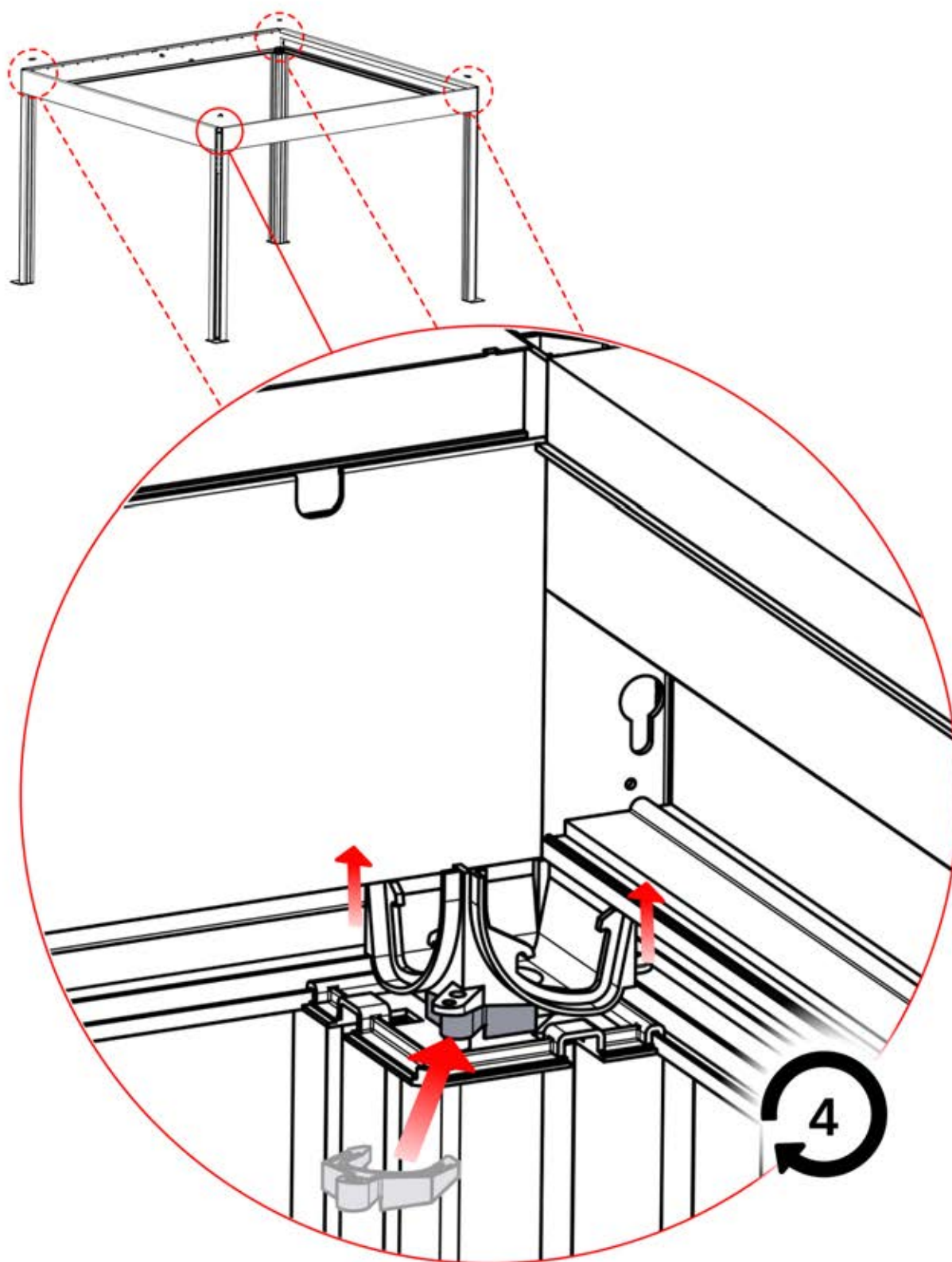
6

ANTHRACITE: L239
BLANC: L243
NOIR: L241



PN-200002282

4x




11

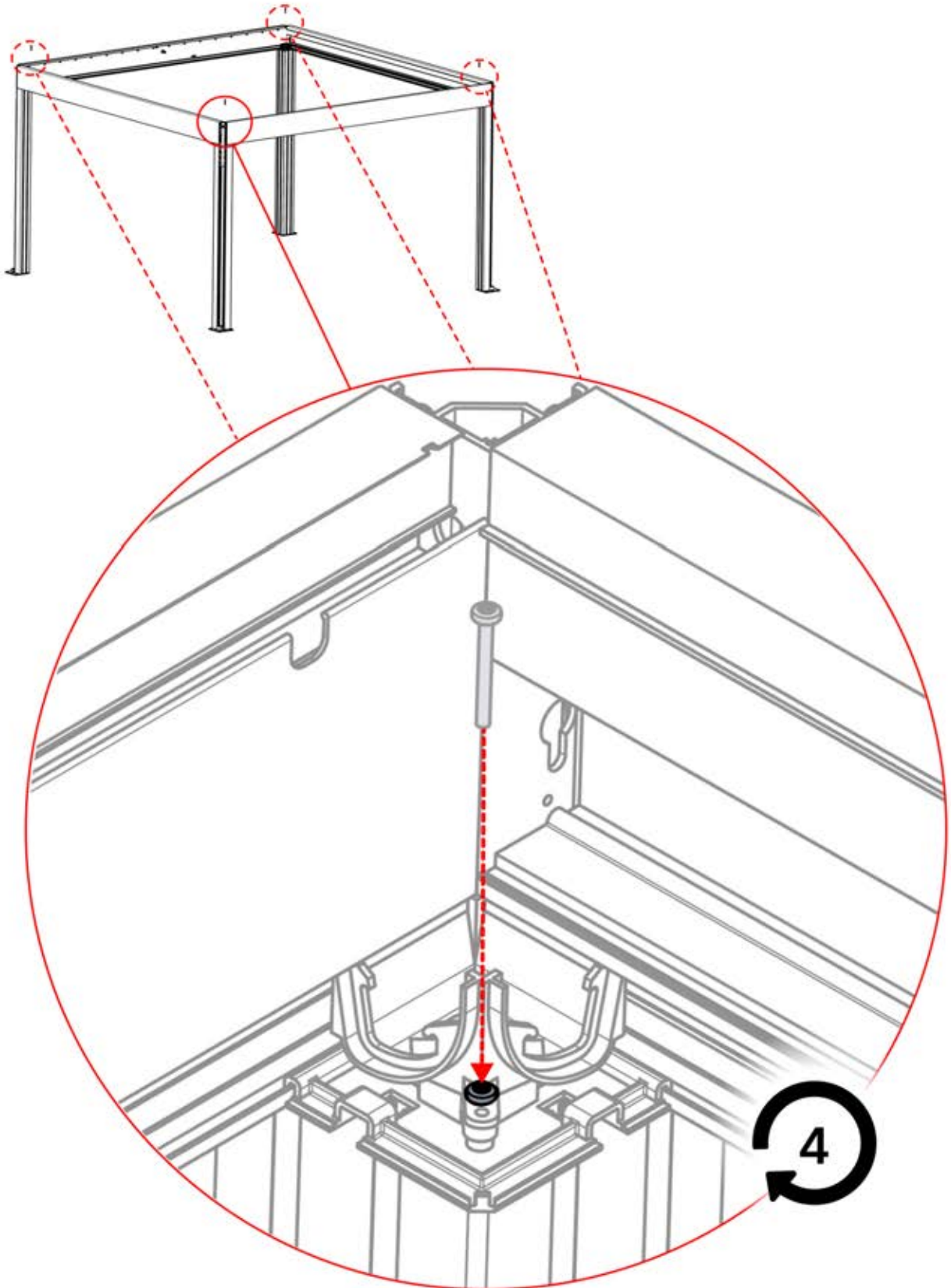
x1
PERGOLUX

6

ANTHRACITE: L239
BLANC: L243
NOIR: L241



PN-200002311
4x



12

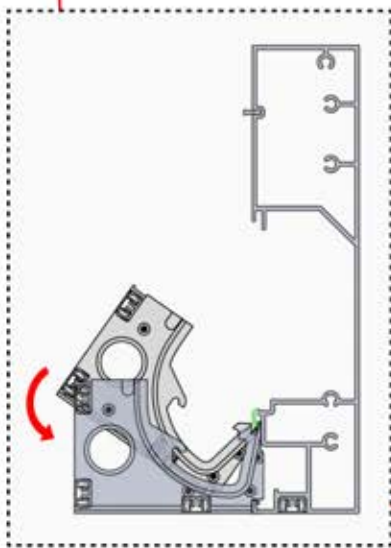
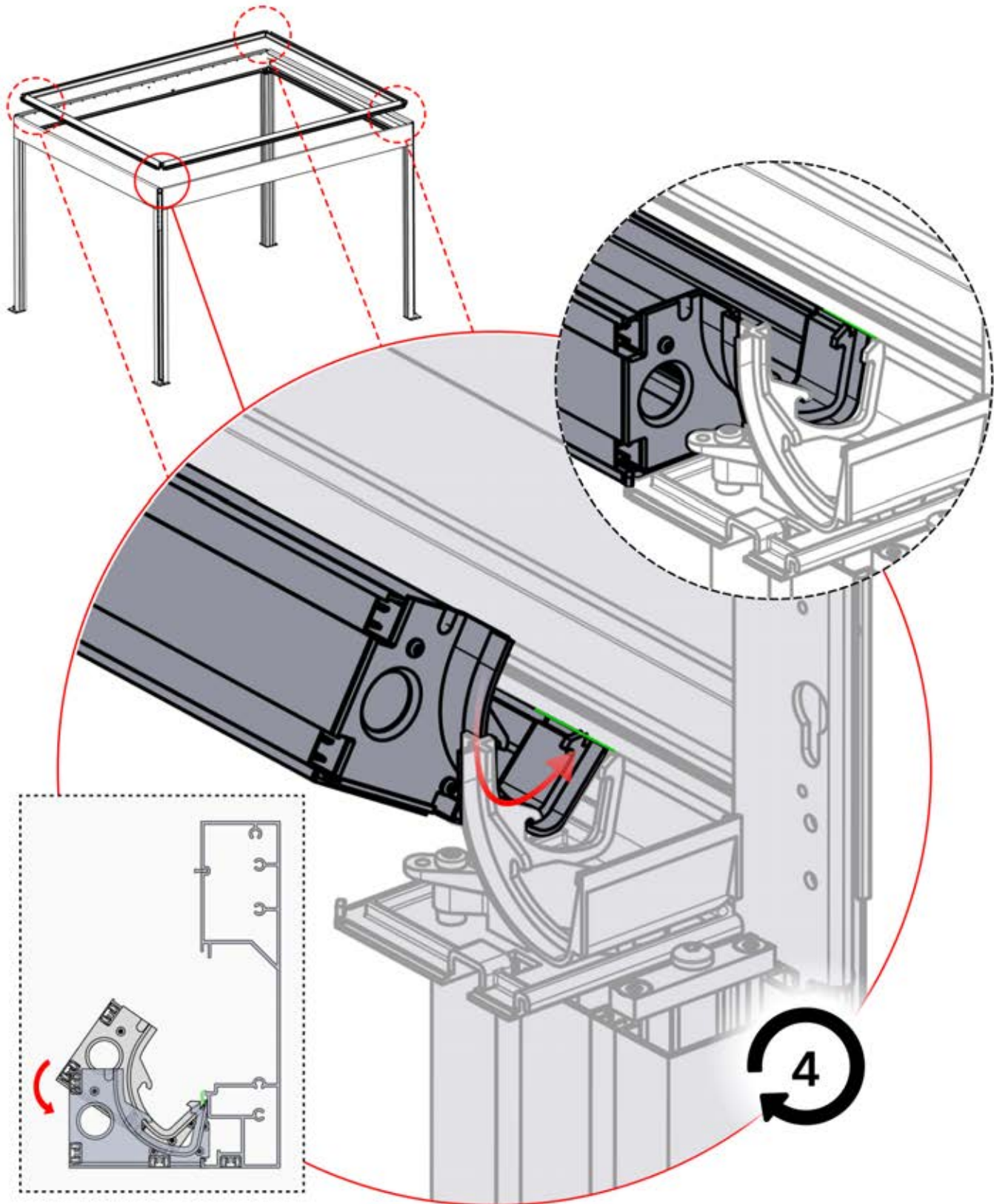
x1
PERGOLUX

2

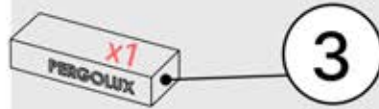
ANTHRACITE: B284
BLANC: B288
NOIR: B292

PN-200002347

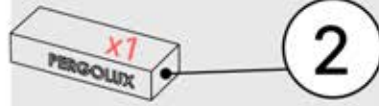
4x



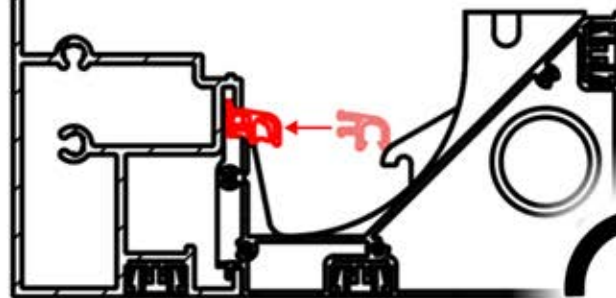
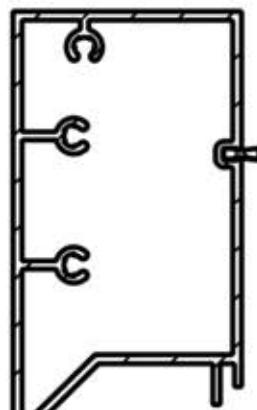
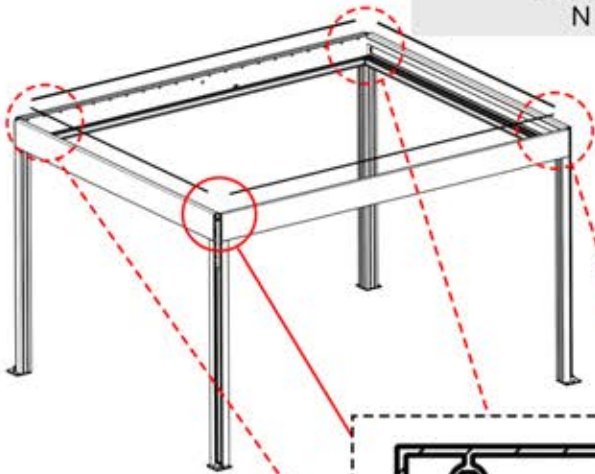
13



ANTHRACITE: B307
BLANC: B309
NOIR: B311



ANTHRACITE: B284
BLANC: B288
NOIR: B292



INFORMATION



Appliquer de la graisse sur la pièce



6

ANTHRACITE: L240
BLANC: L244
NOIR: L242



PN-200003051

8x



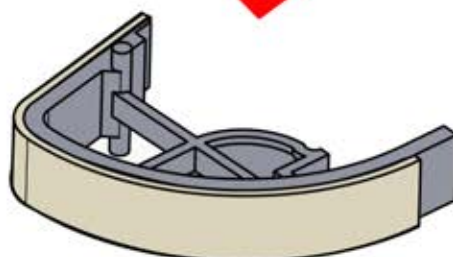
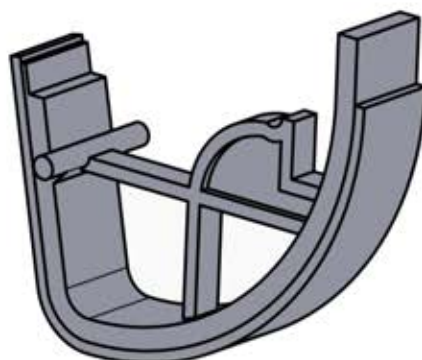
PN-200003049

8x



PN-200003050

8x



14



6

ANTHRACITE: L239
BLANC: L243
NOIR: L241



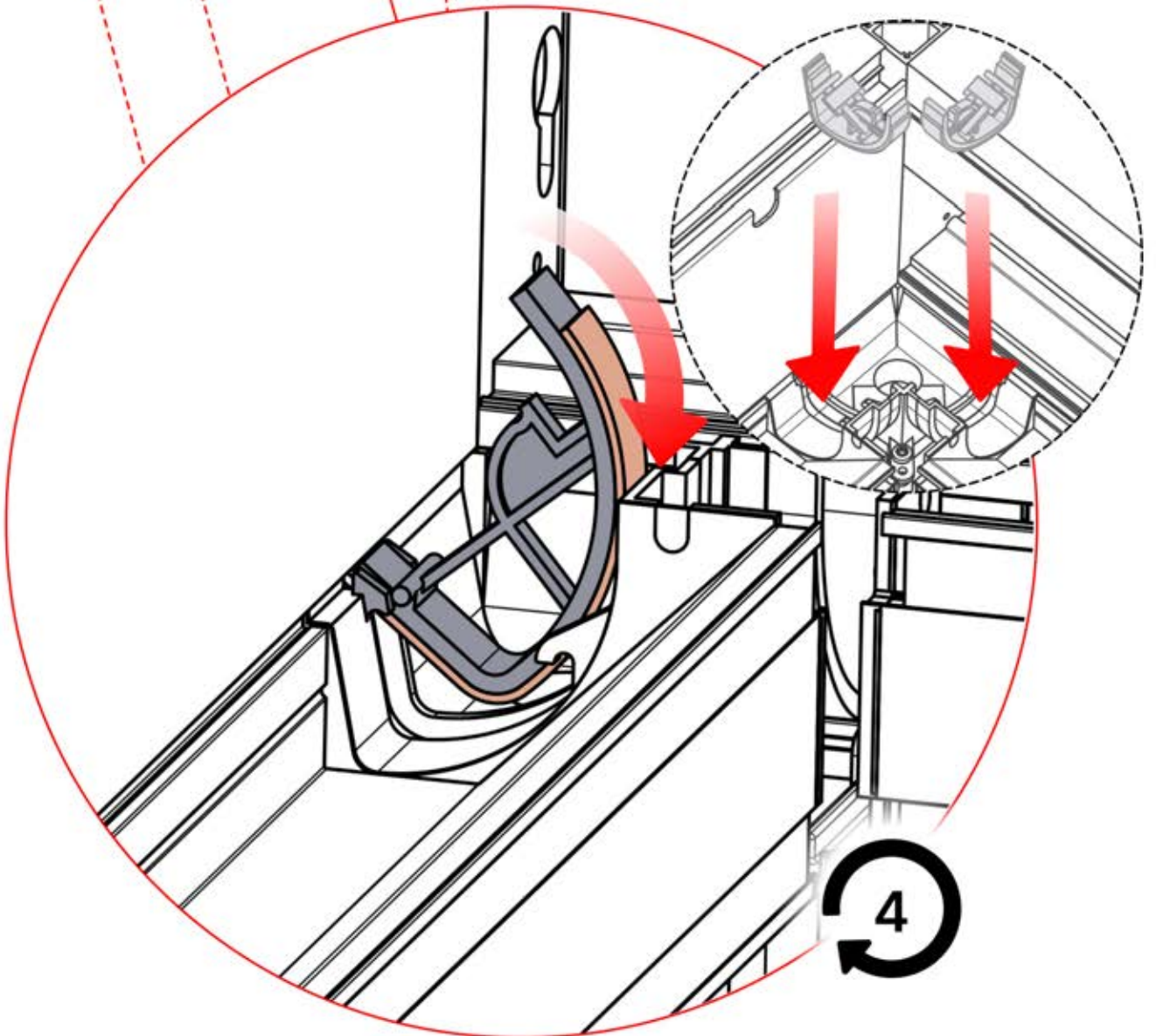
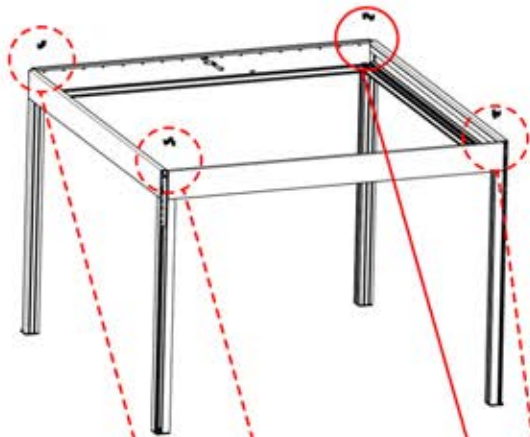
PN-200003051
8x



PN-200003049
8x



PN-200003050
8x



15



6

ANTHRACITE: L239
BLANC: L243
NOIR: L241



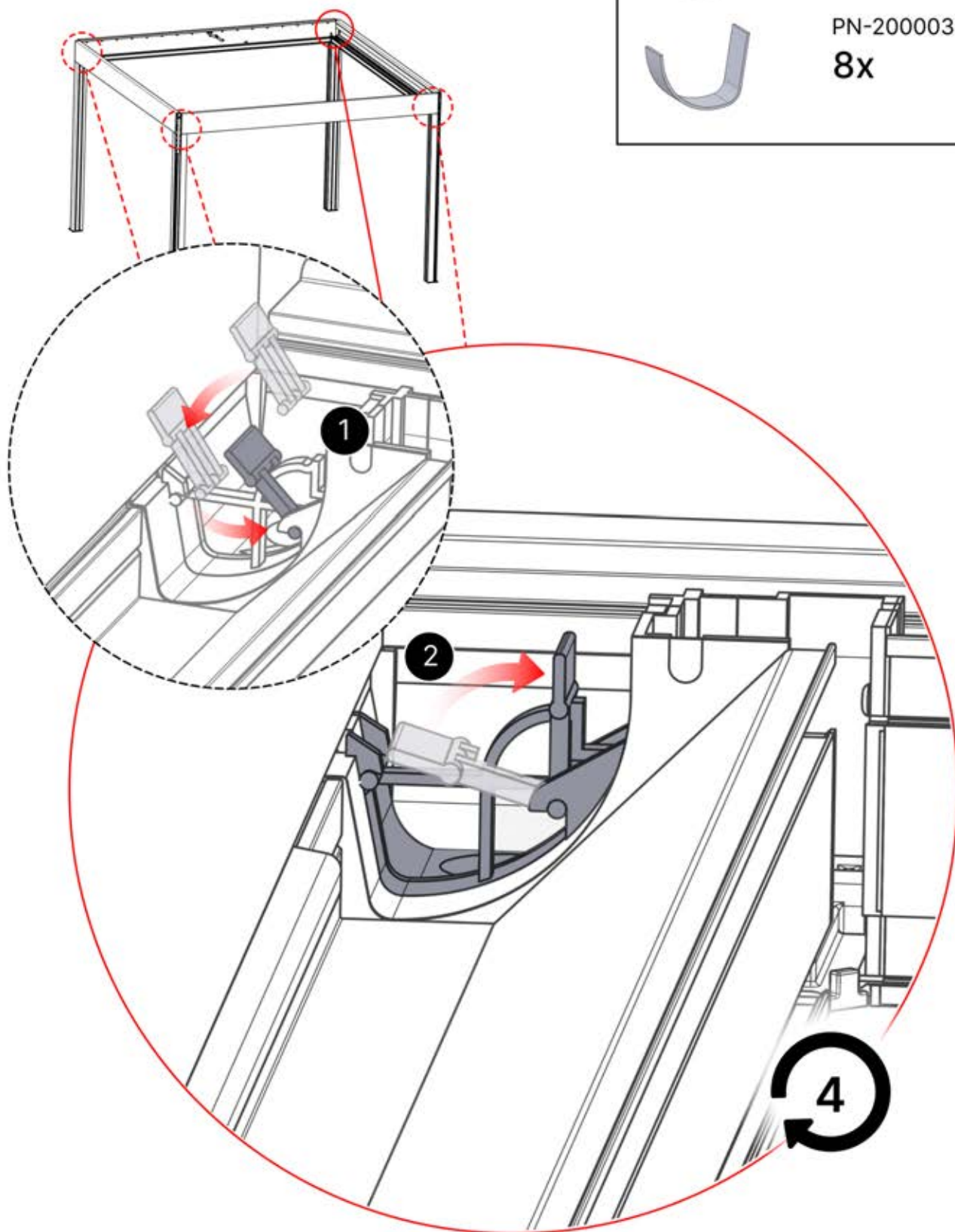
PN-200003051
8x



PN-200003049
8x



PN-200003050
8x





16

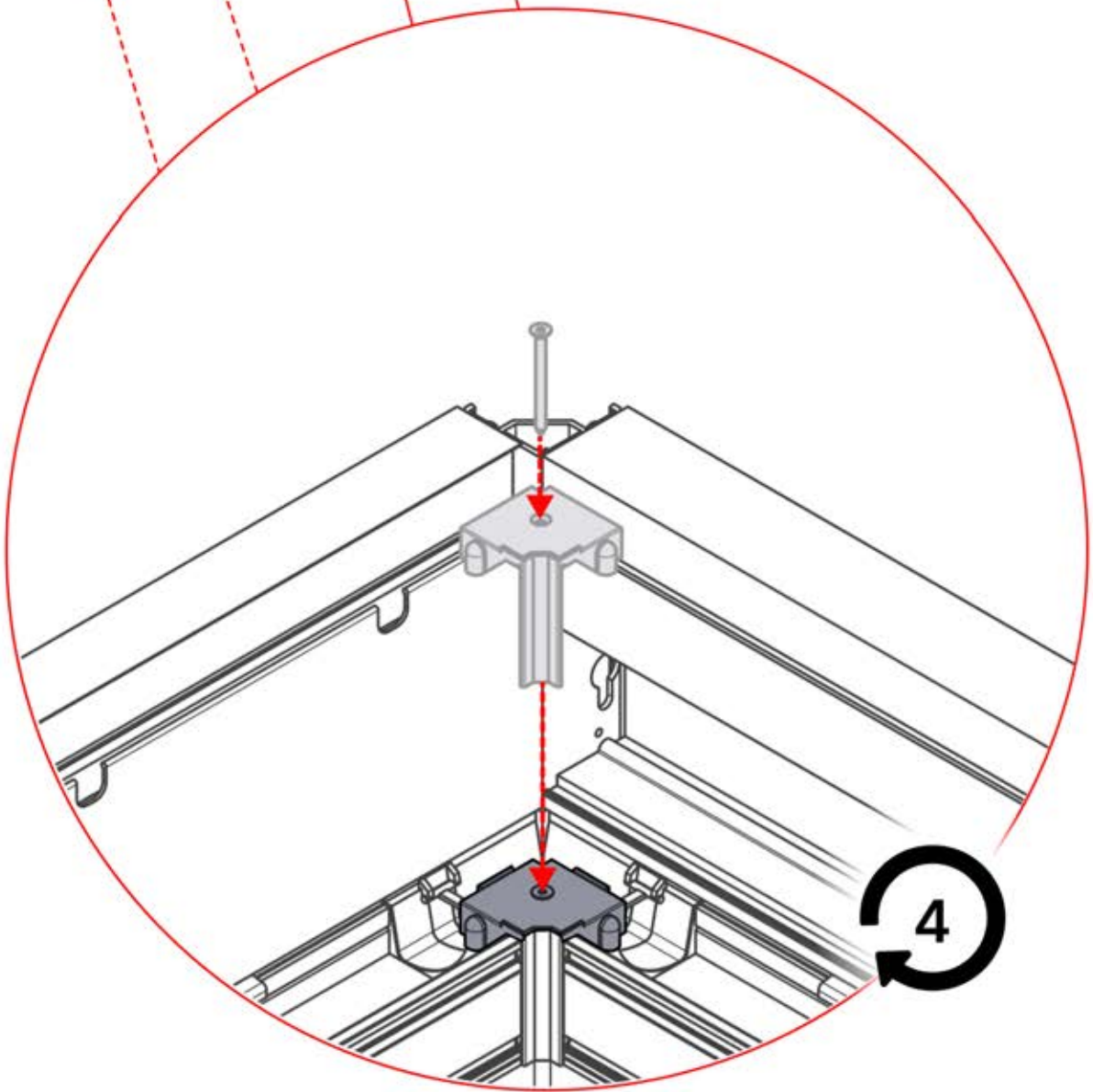
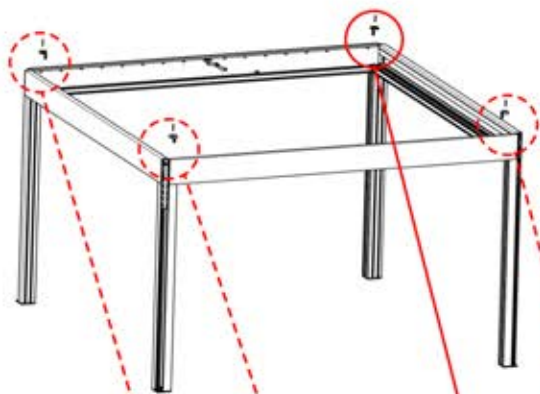
x7
PERGOLUX

6

ANTHRACITE: L239
BLANC: L243
NOIR: L241

 PN-200002289
4x

 5.5 x 70
PN-200000958
4x



17



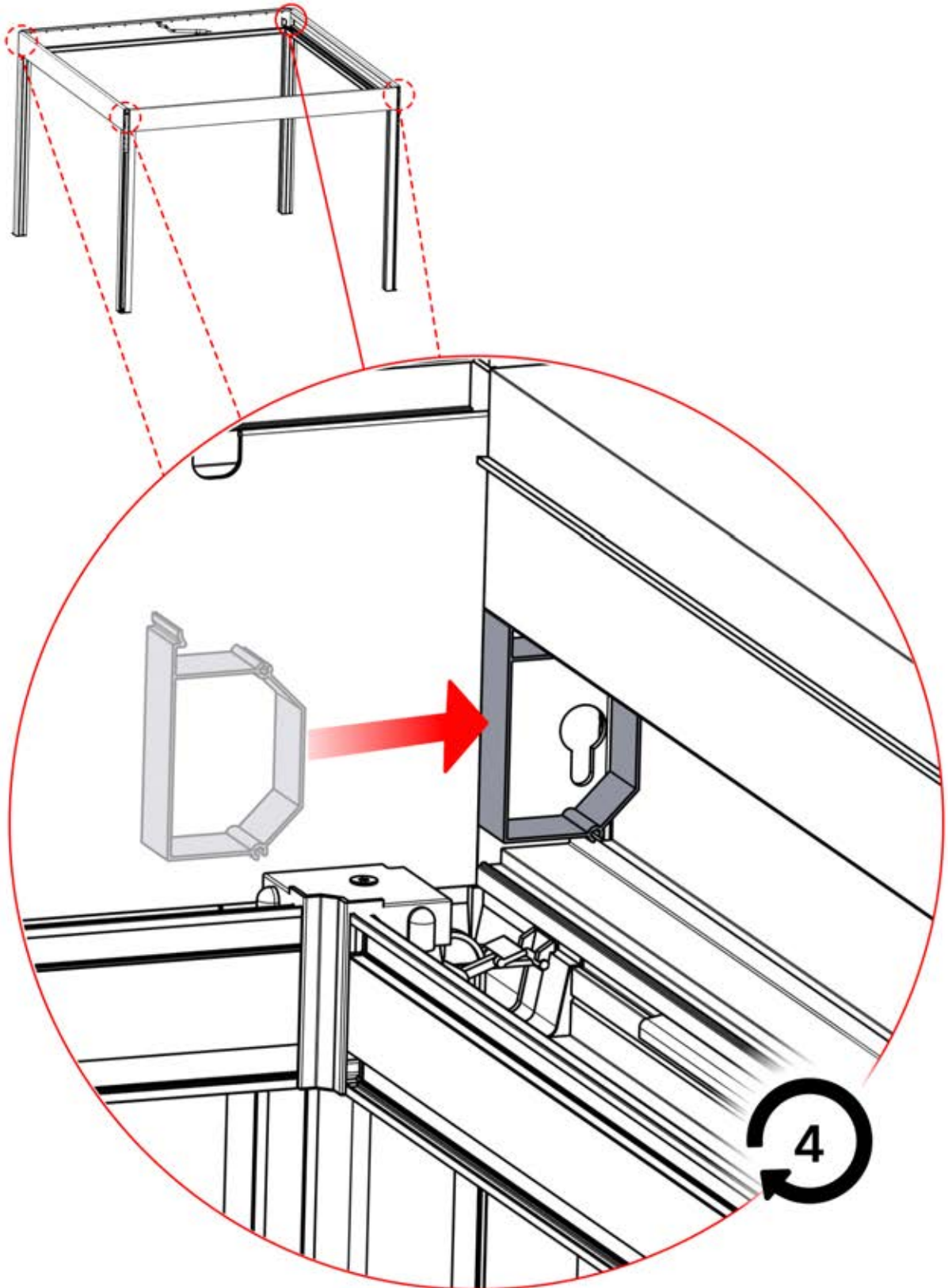
6

ANTHRACITE: L239
BLANC: L243
NOIR: L241



PN-200002329

4x




18

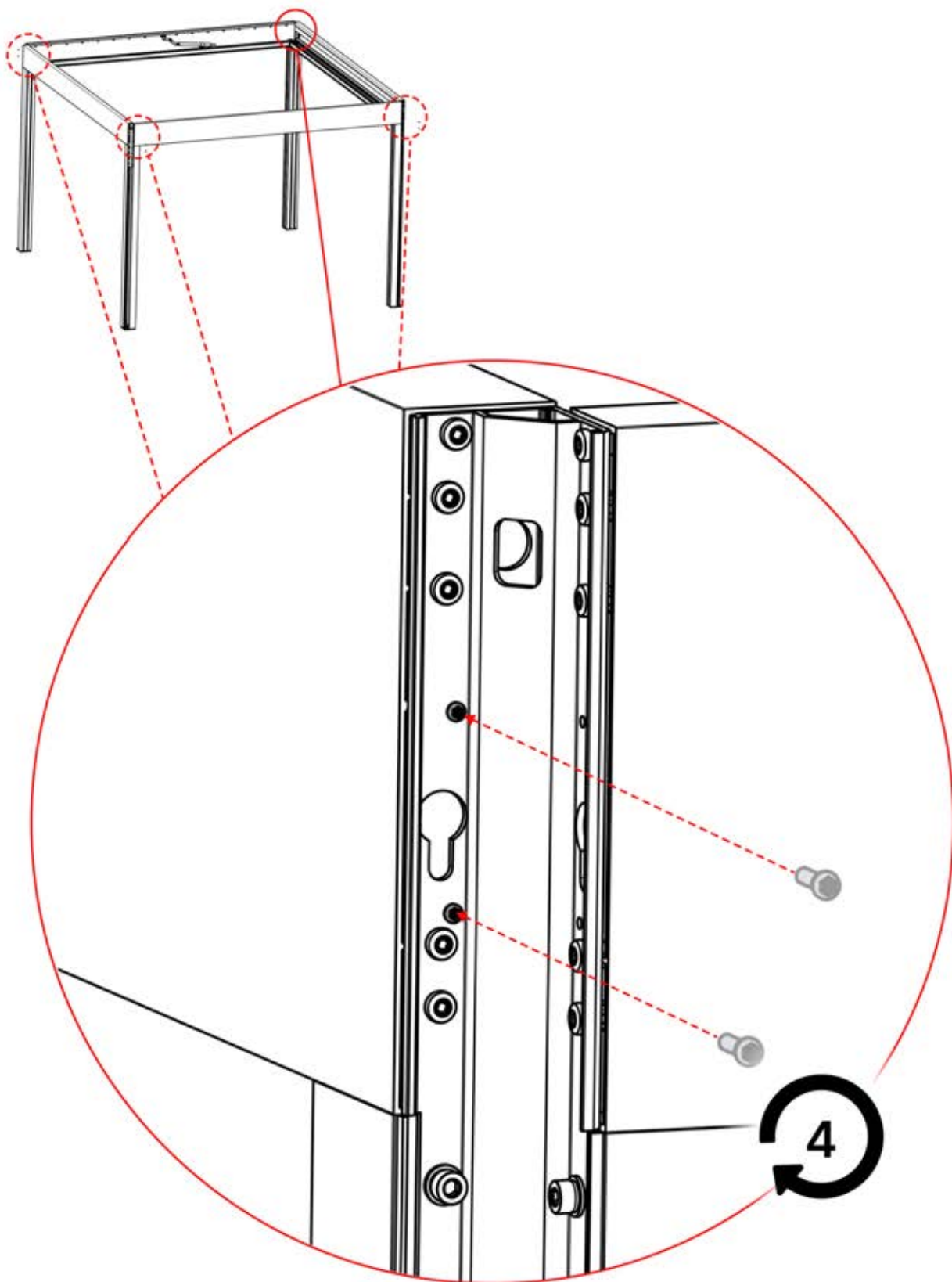
x7
PERGOLUX

6

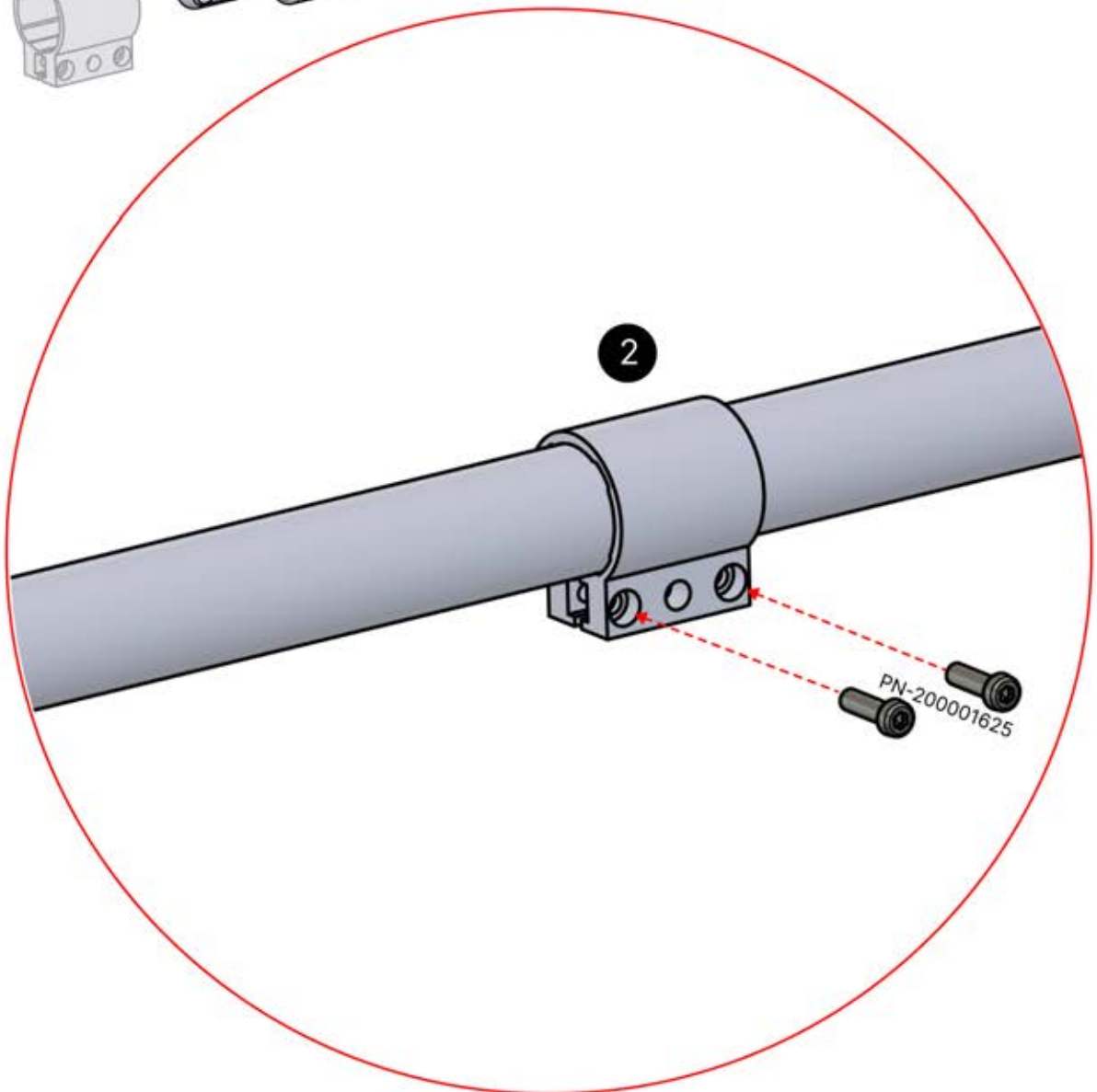
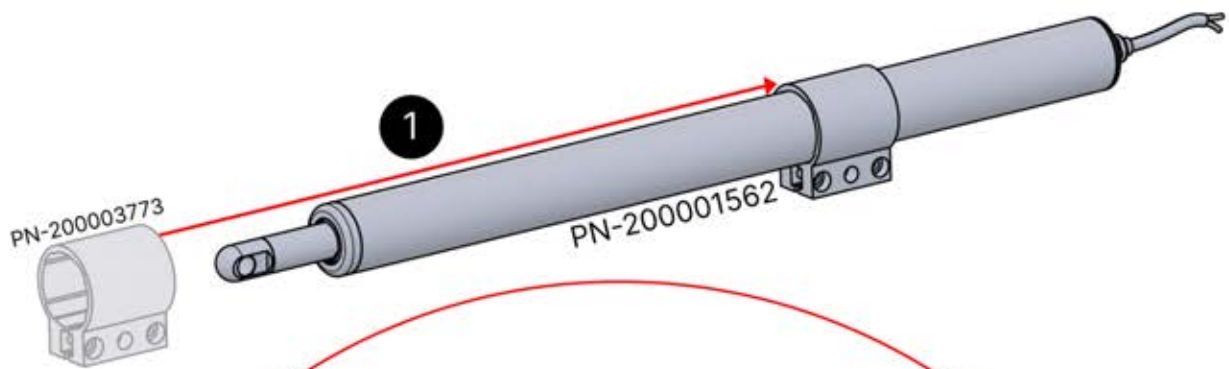
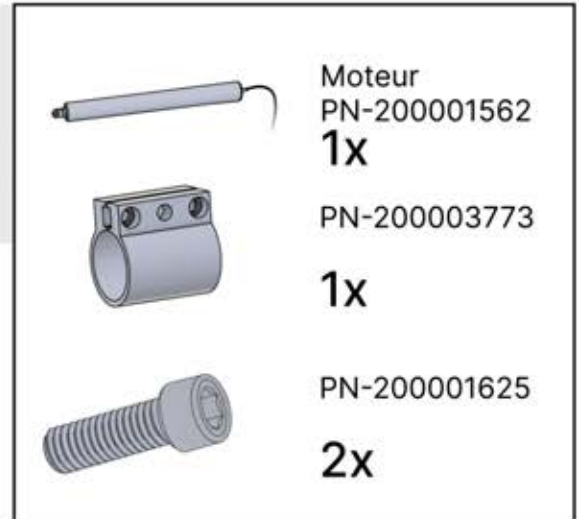
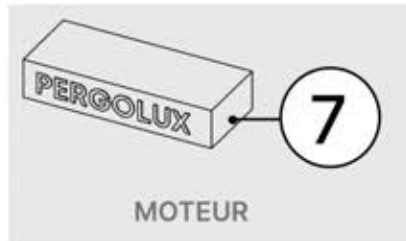
ANTHRACITE: L239
BLANC: L243
NOIR: L241



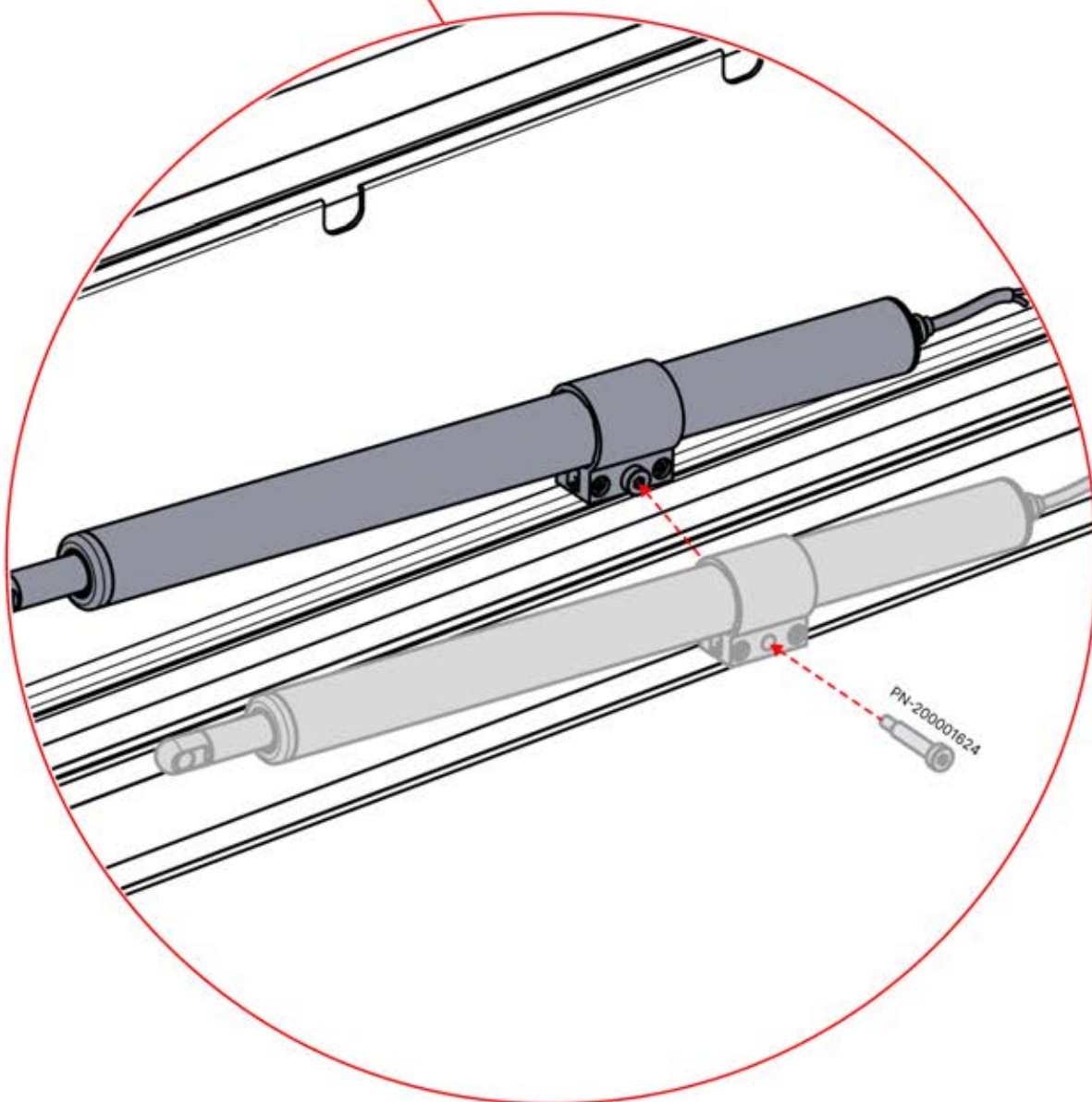
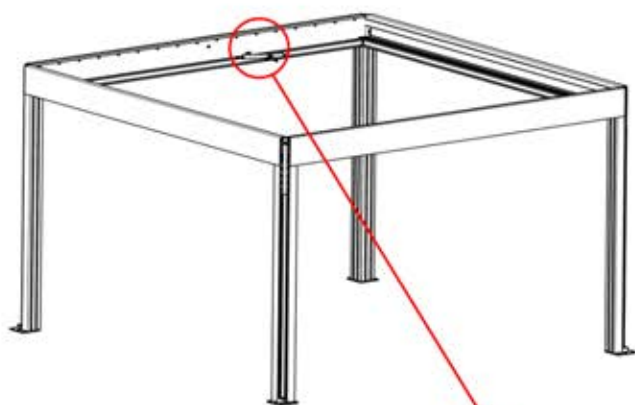
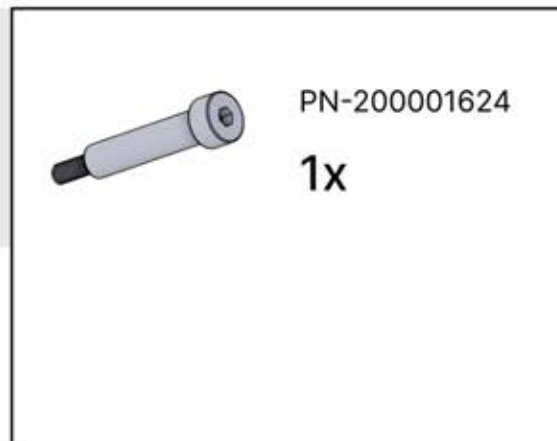
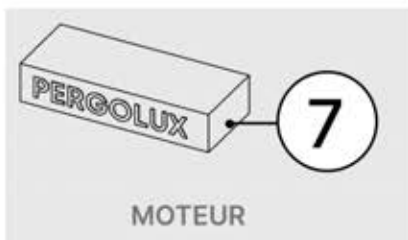
PN-200000852
8x












19

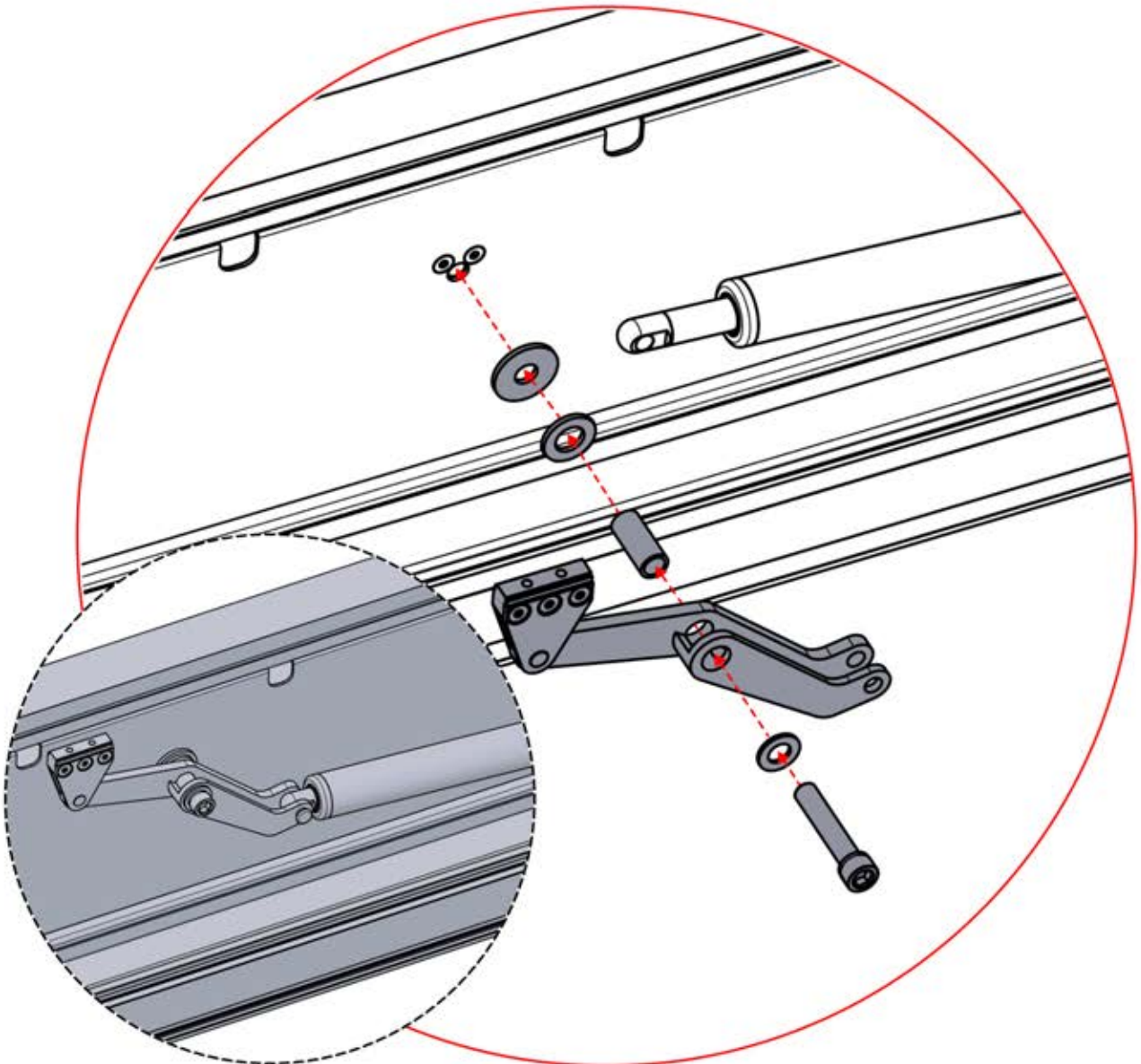


20

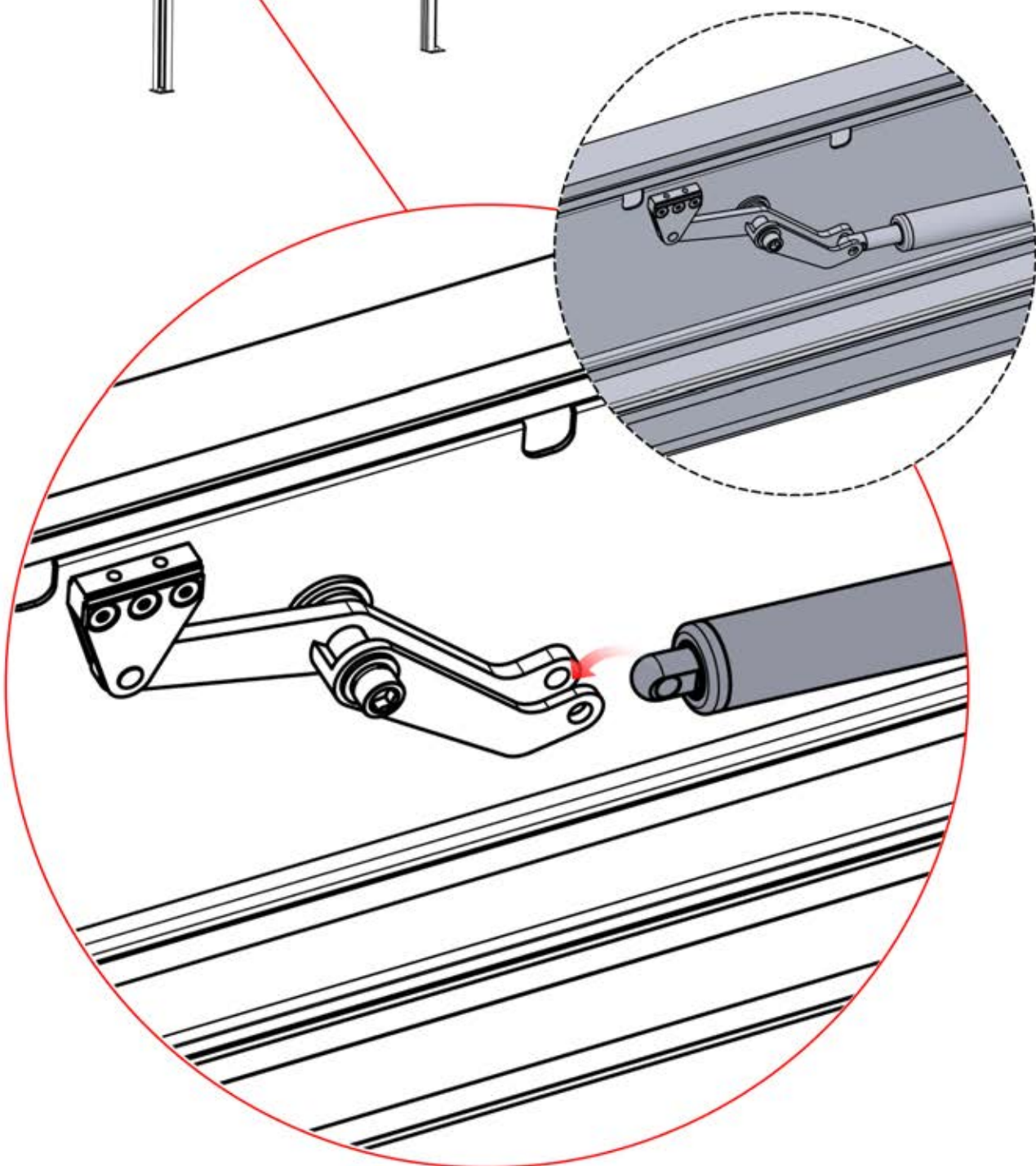
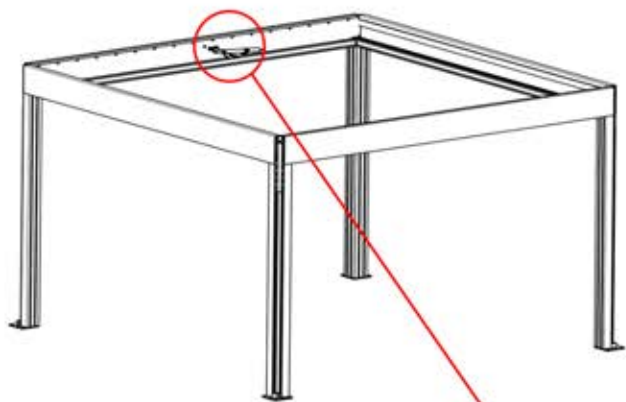


21

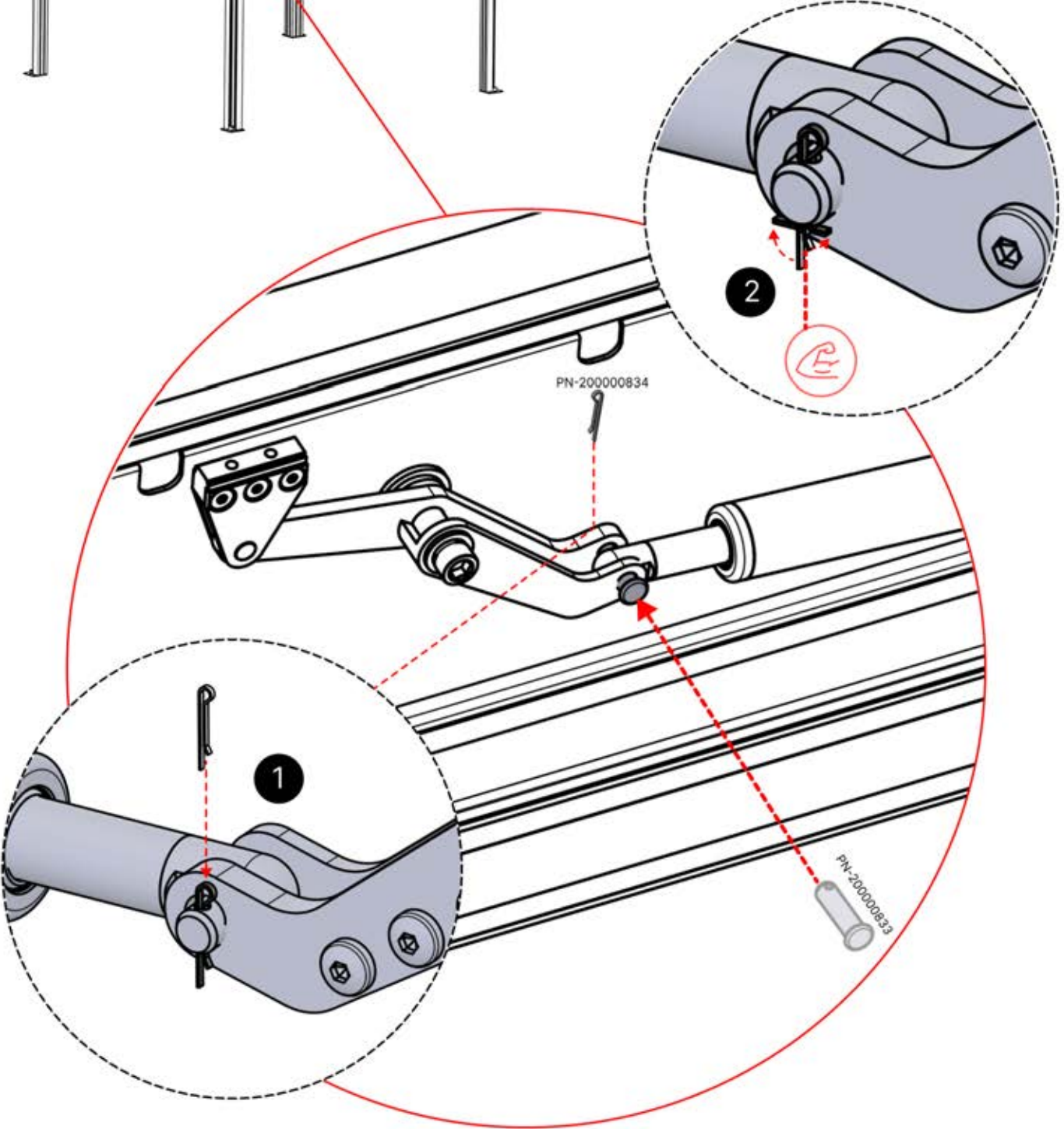
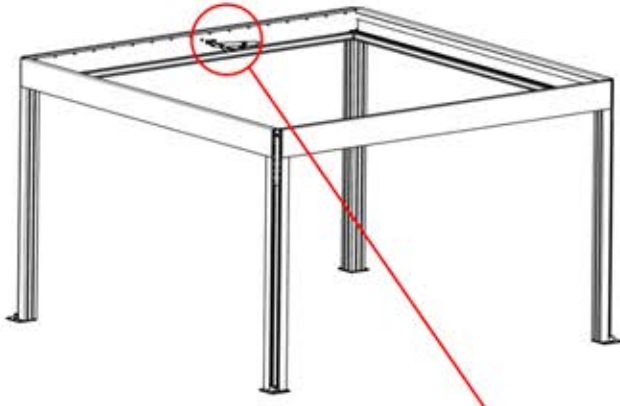
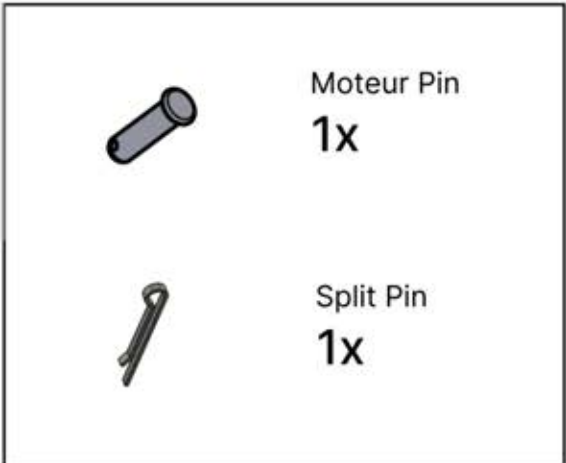
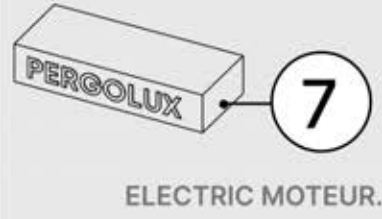
 <p>ANTHRACITE: L239 BLANC: L243 NOIR: L241</p>	 <p>PN-200002326 1x</p>
 <p>PN-200003500 1x</p>	 <p>PN-200002328 2x</p>
 <p>PN-200002330 1x</p>	 <p>PN-200002327 1x</p>
 <p>PN-200002324 1x</p>	 <p>PN-200002333 1x</p>
	 <p>PN-200002355 1x</p>



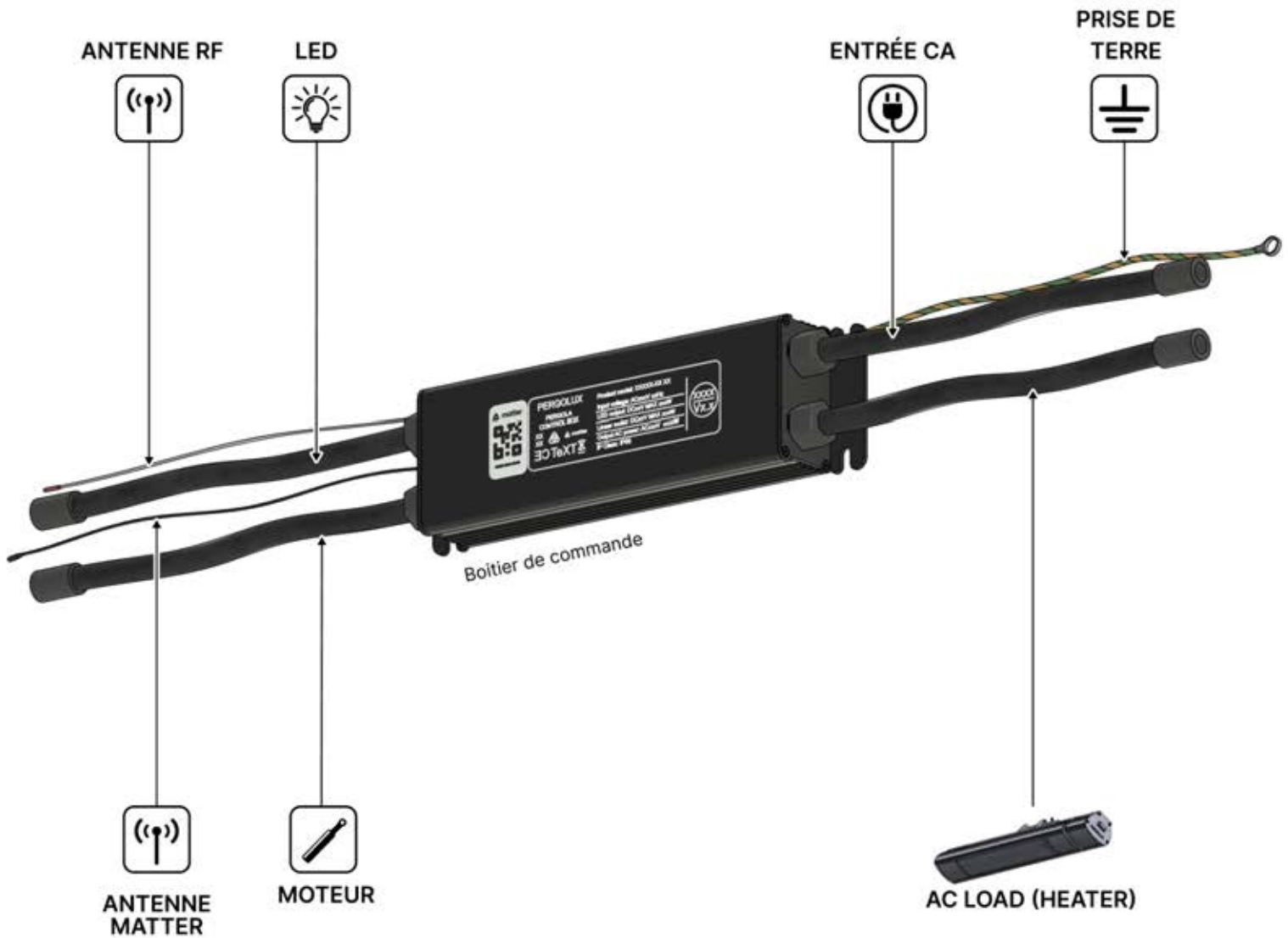
22



23



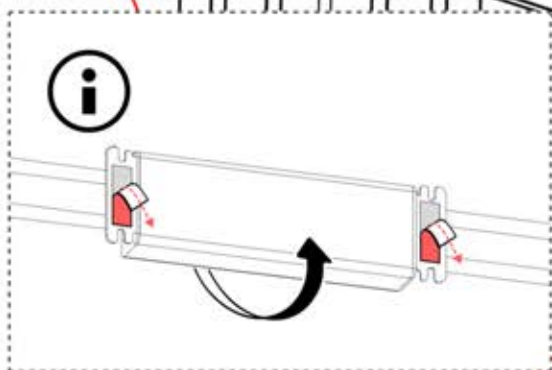
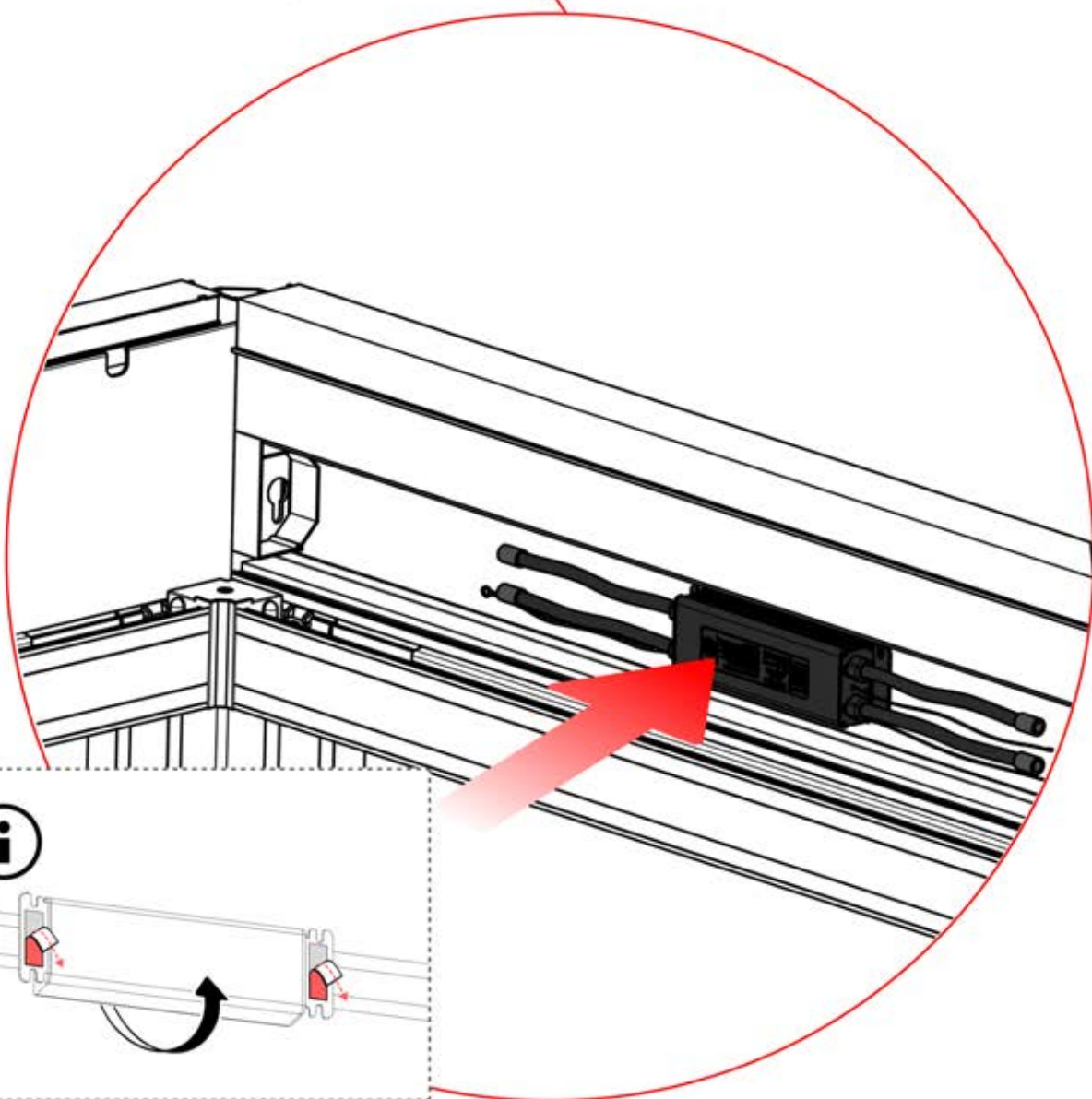
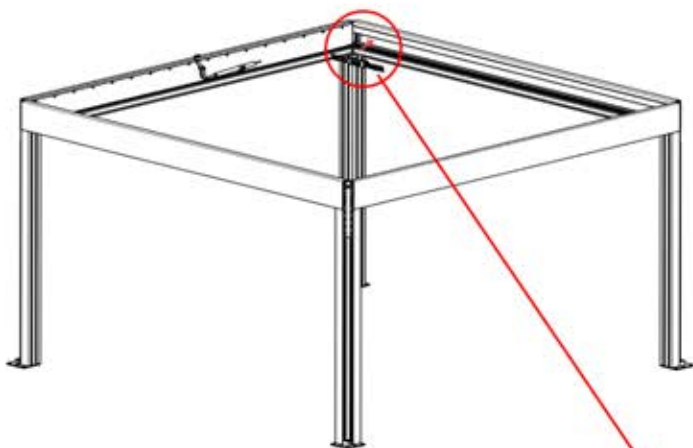
ENTRÉES ET SORTIES




24





!
Le boîtier de commande
peut être installé sur la
W POUTRE de votre
choix

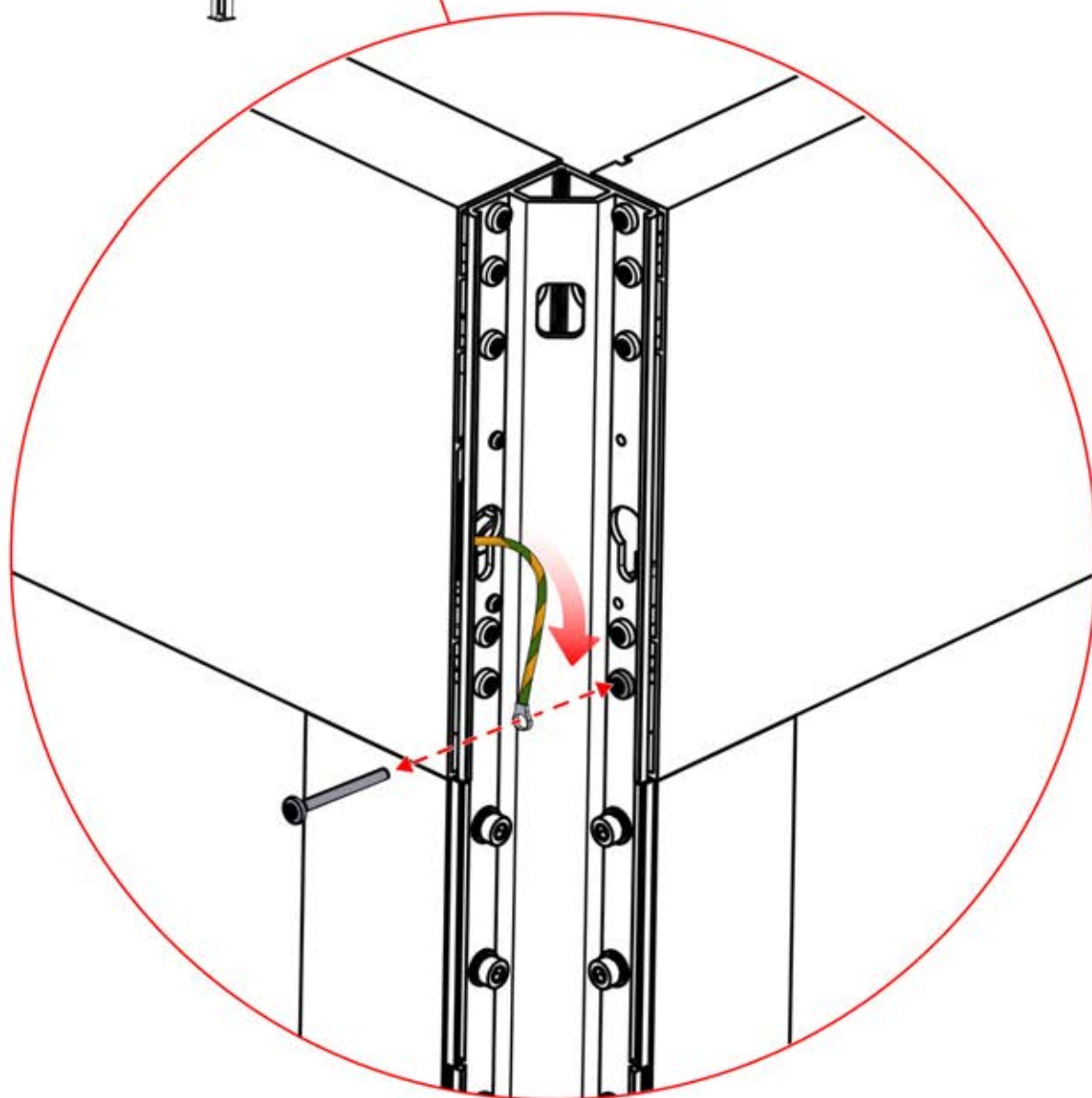
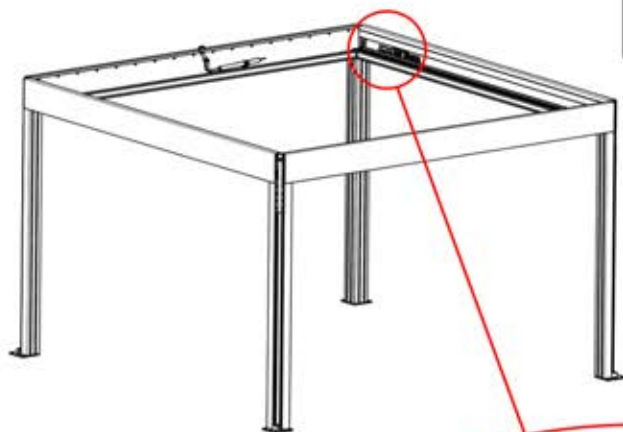


25

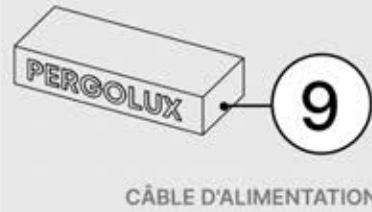
 Branchez le fil de terre
avant de brancher
l'appareil sur le secteur !



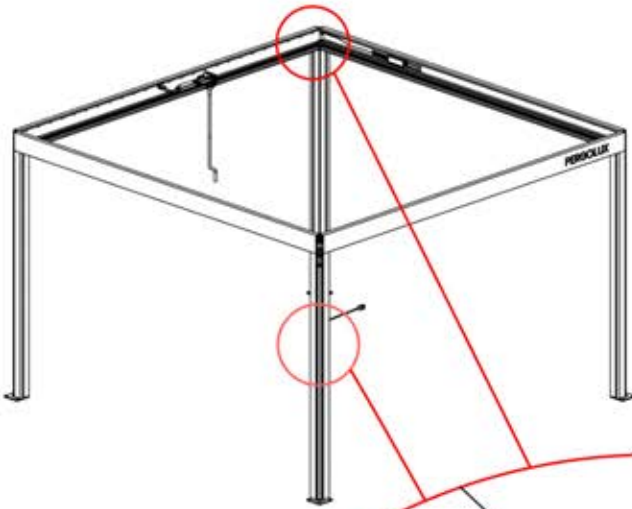
 TERRE



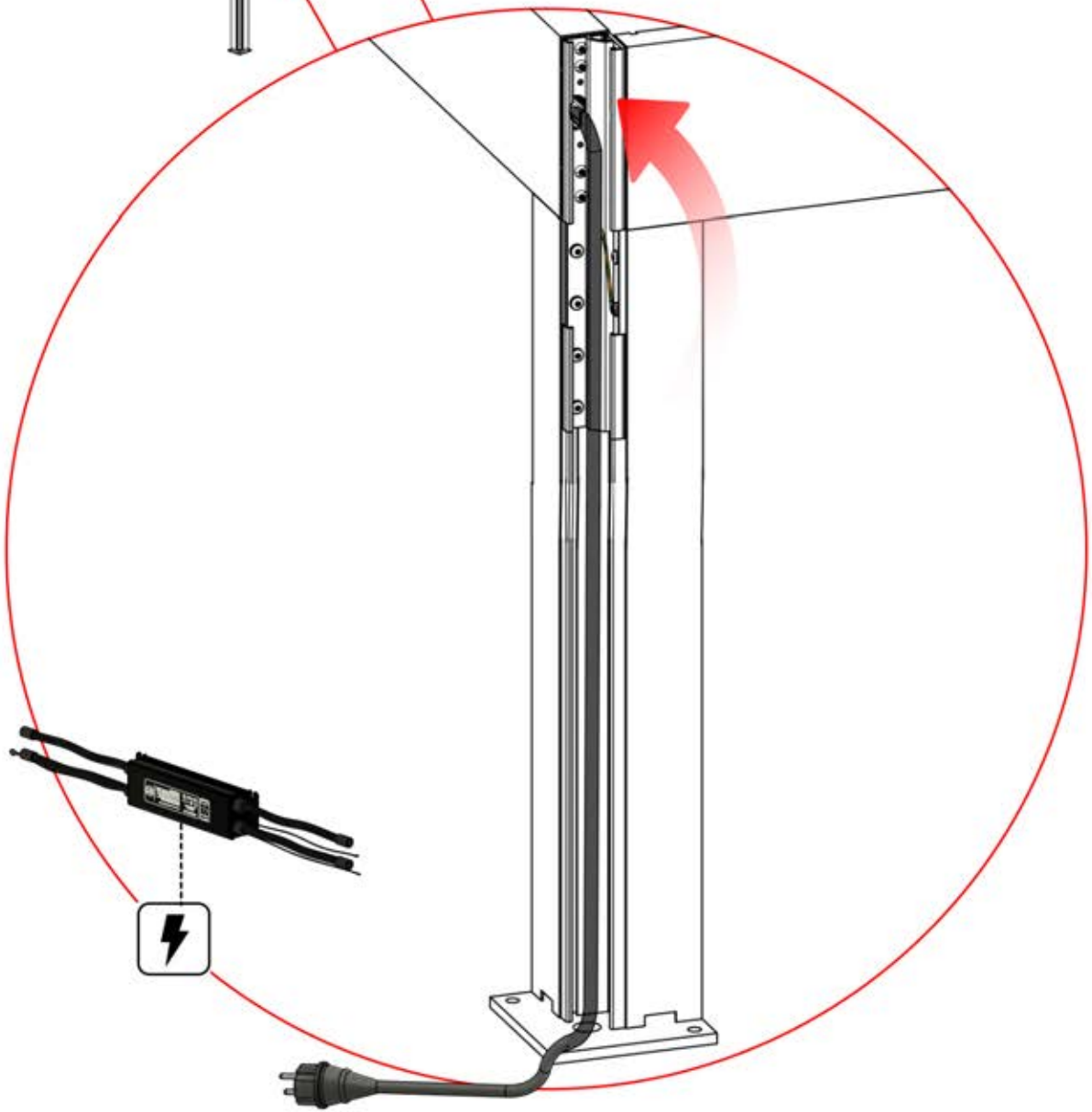
26



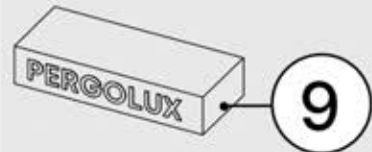
Câble d'alimentation
PN-200003781
1x



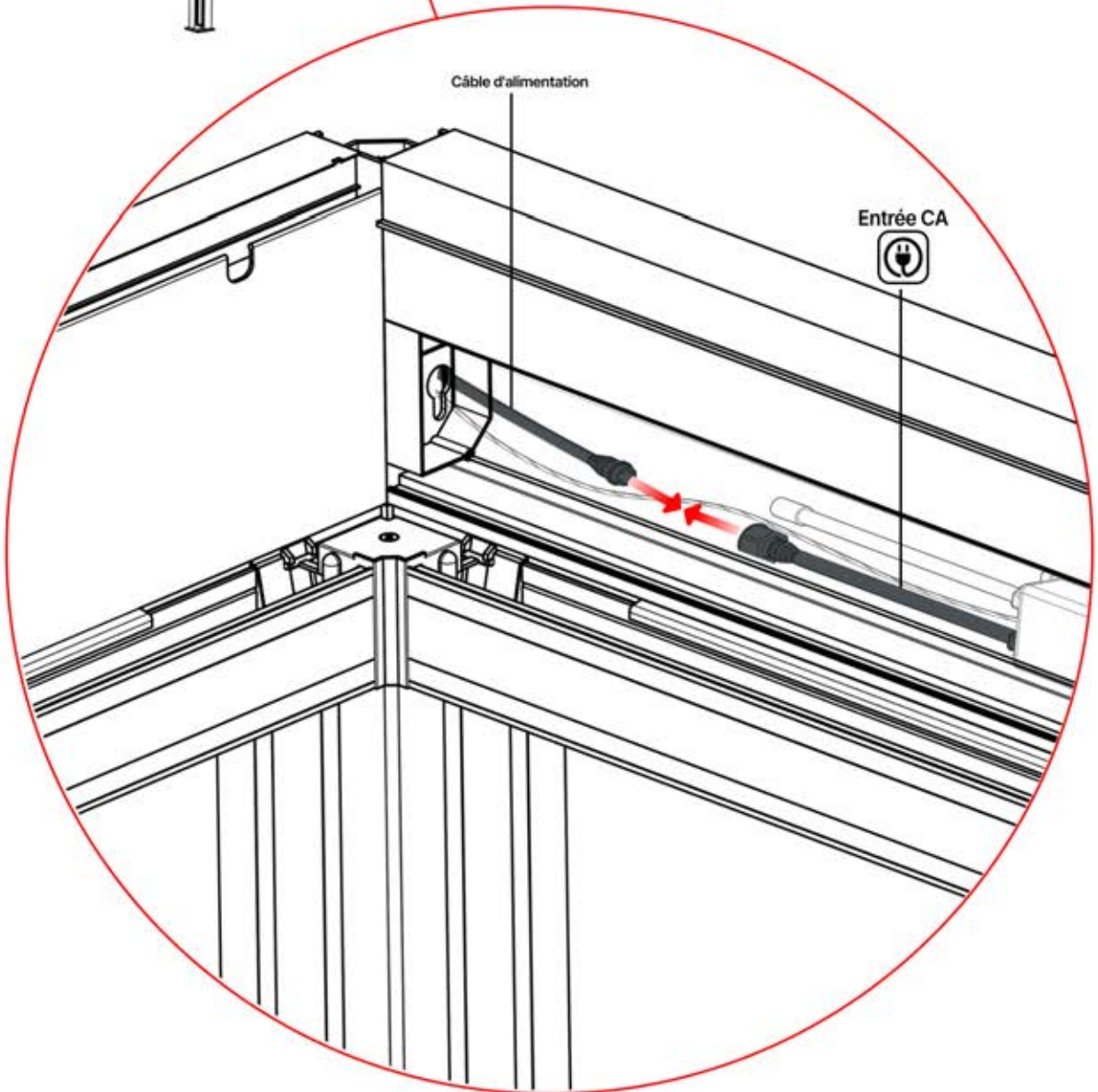
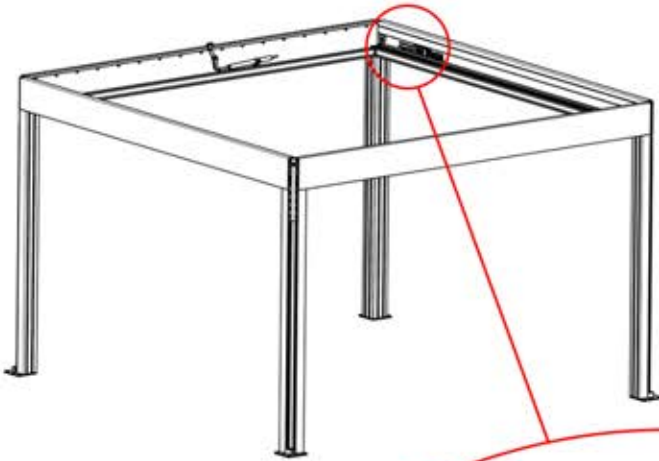
!
Le câble d'alimentation
peut être passé à
travers tous les
poteaux.



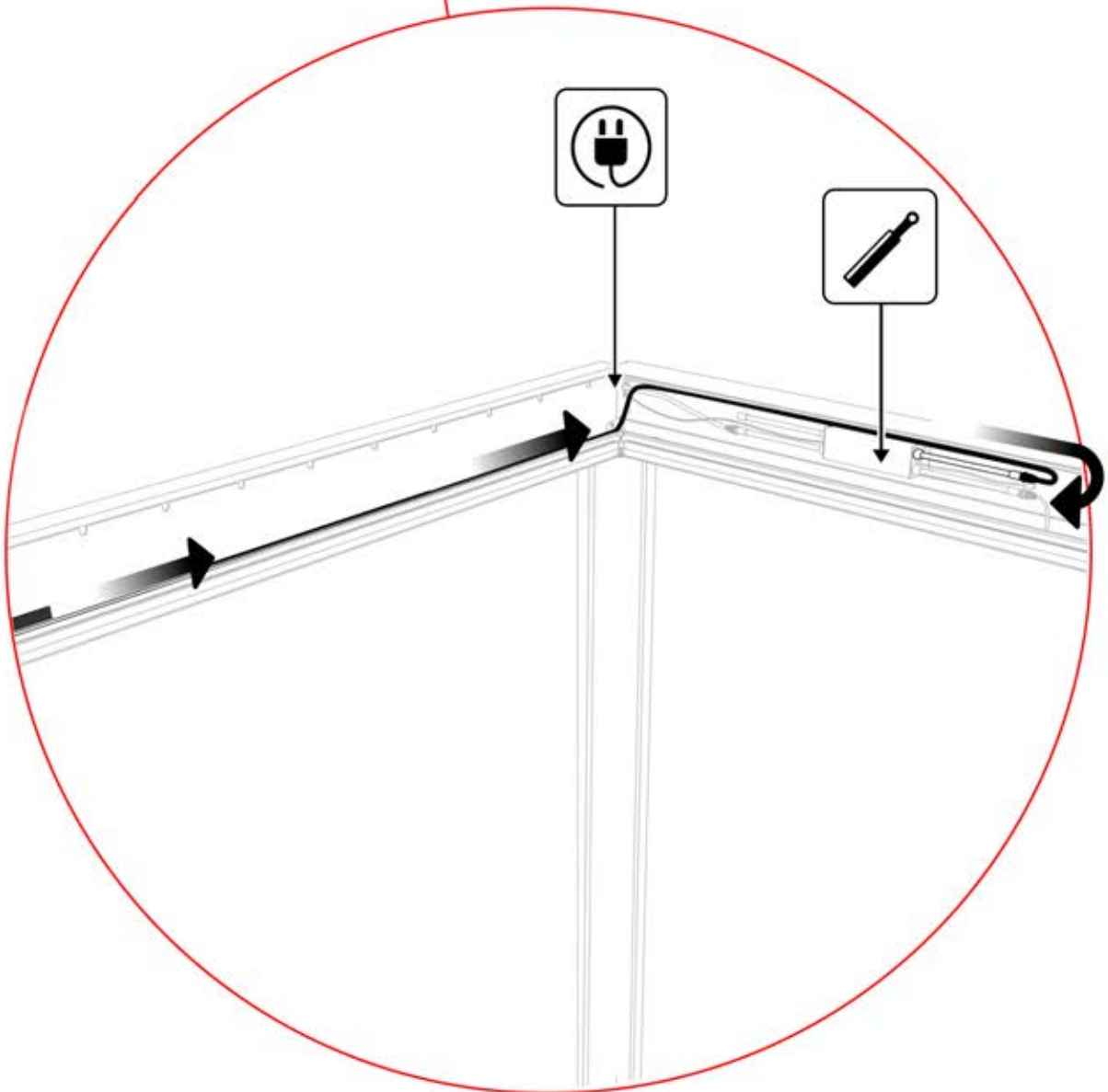
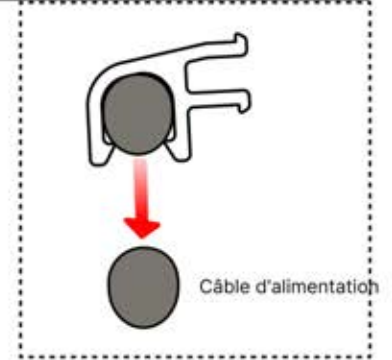
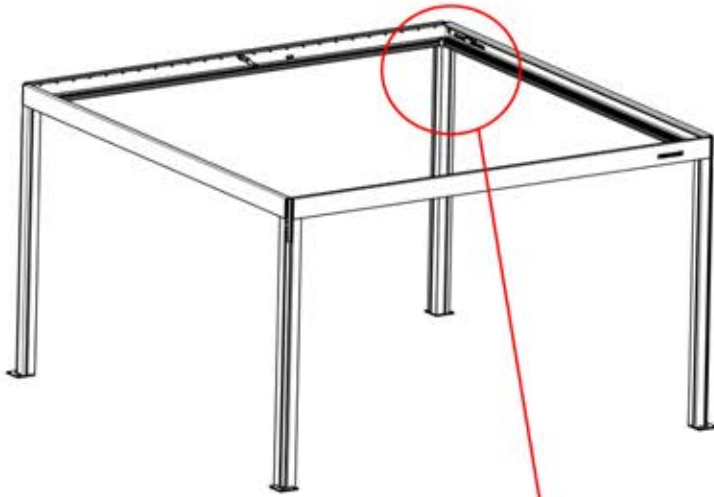
27



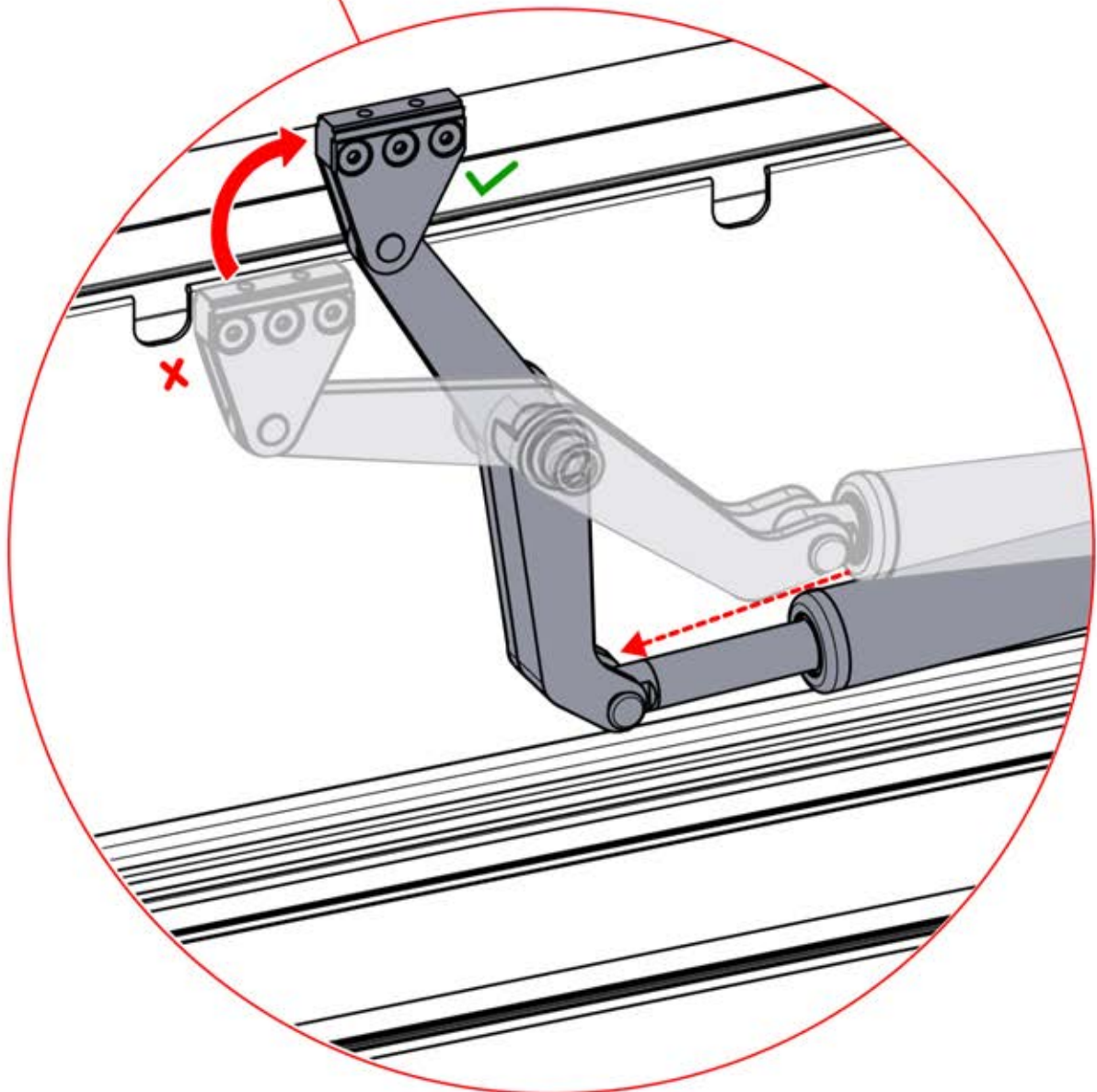
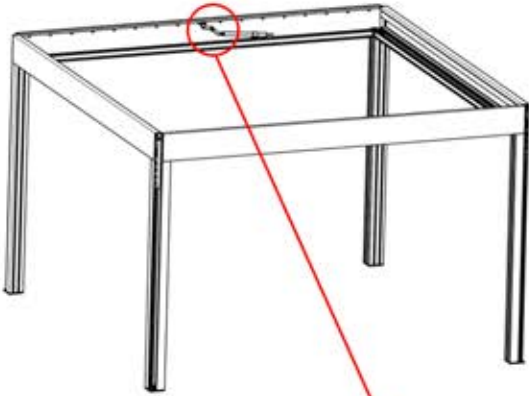
Câble d'alimentation
PN-200003781
1x



28



29



30



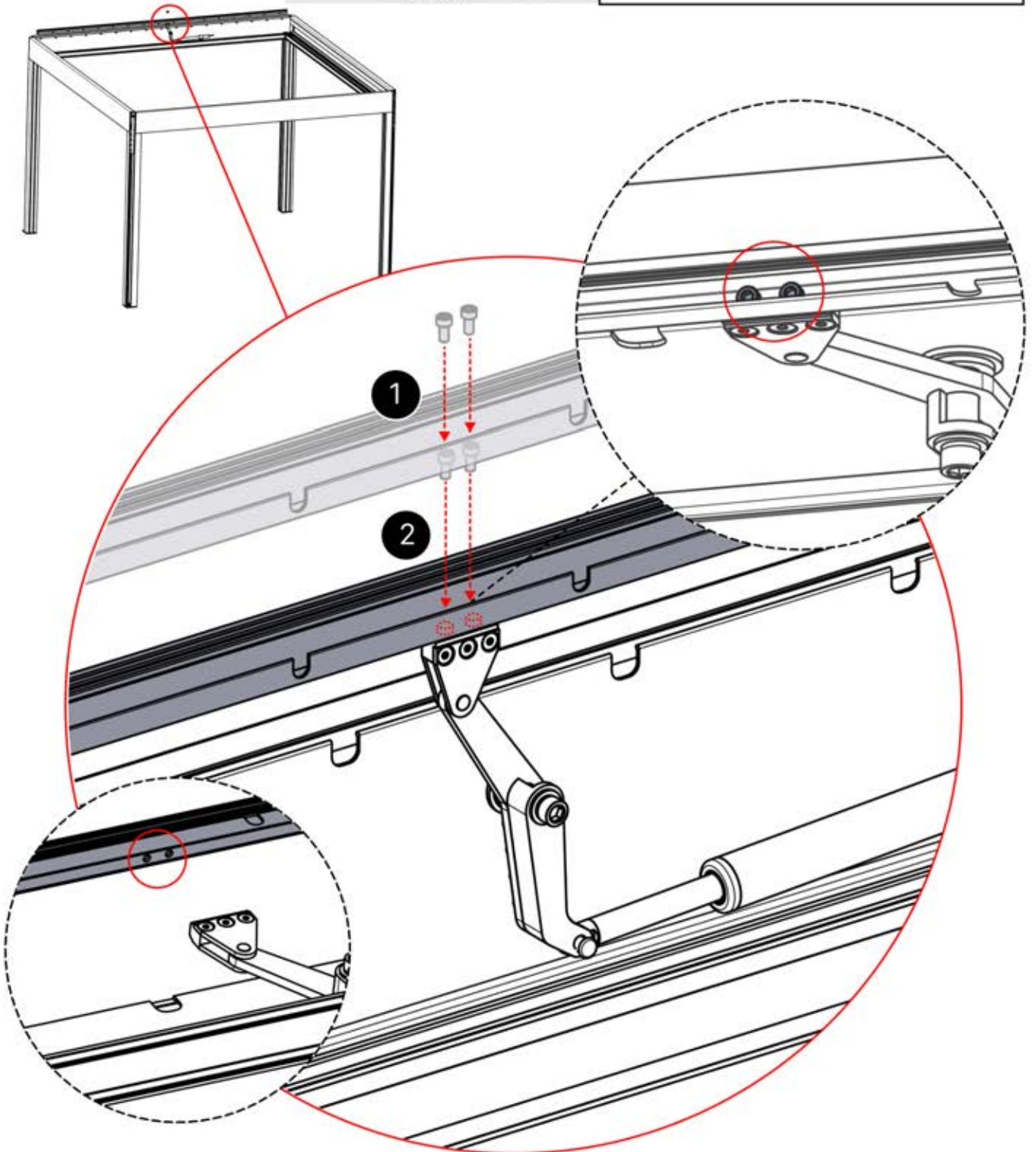
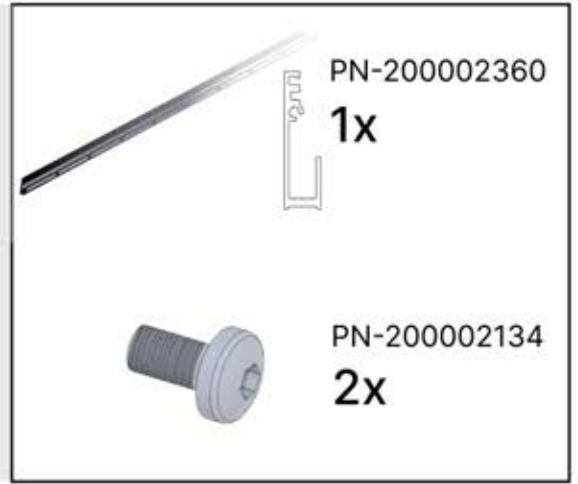
2

ANTHRACITE: B284
BLANC: B288
NOIR: B292




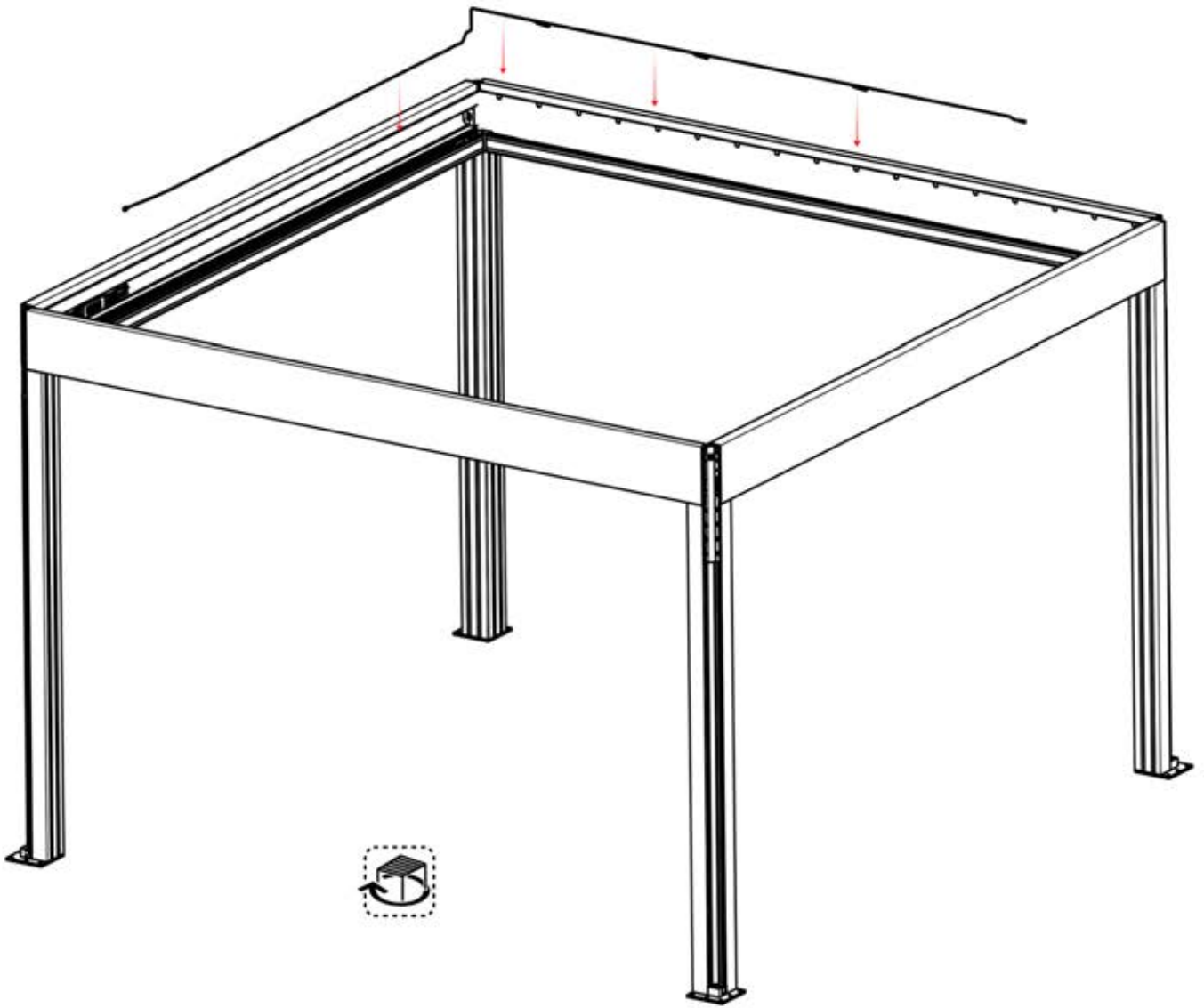
6

ANTHRACITE: L239
BLANC: L243
NOIR: L241

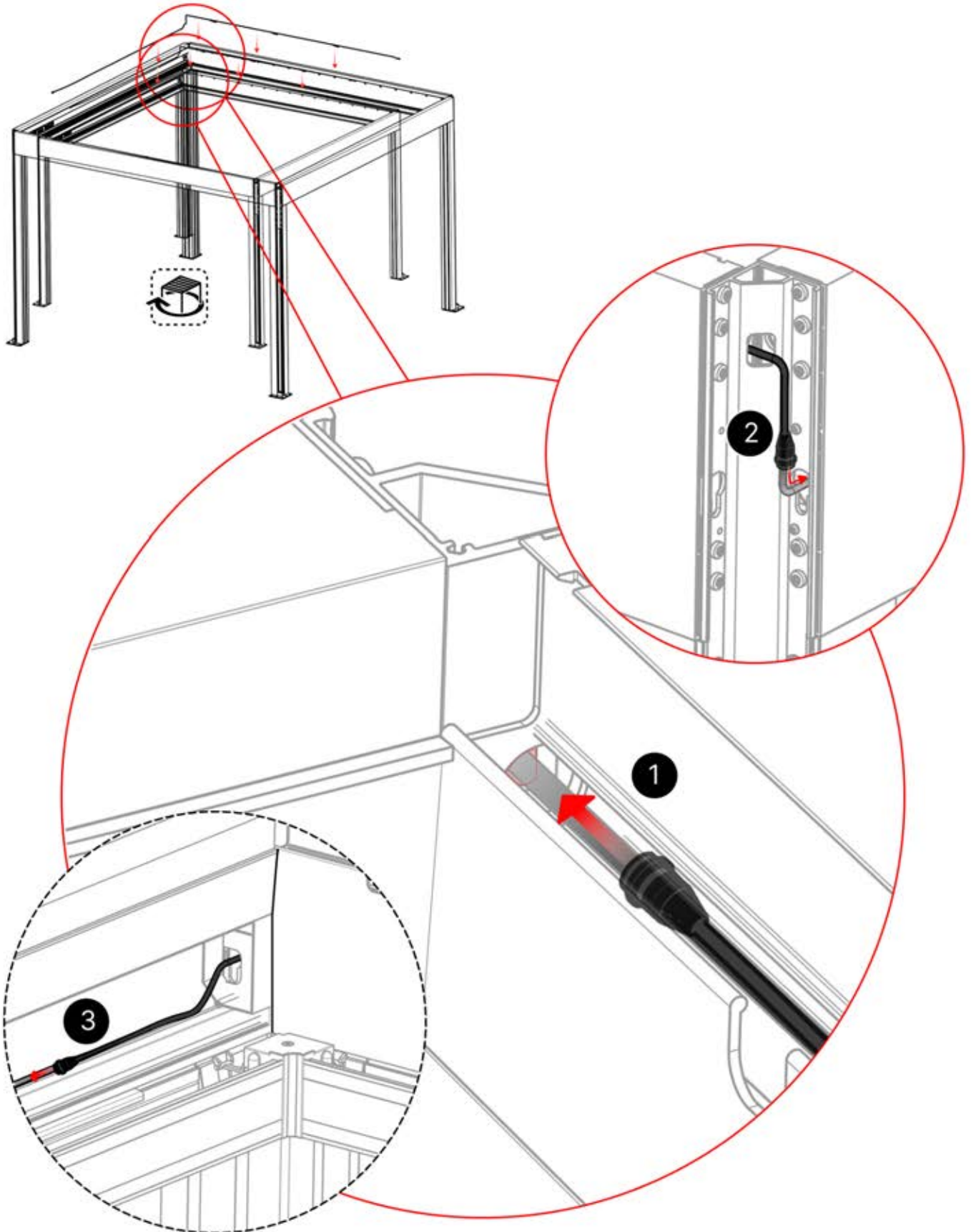
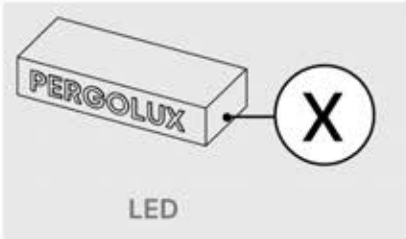


31

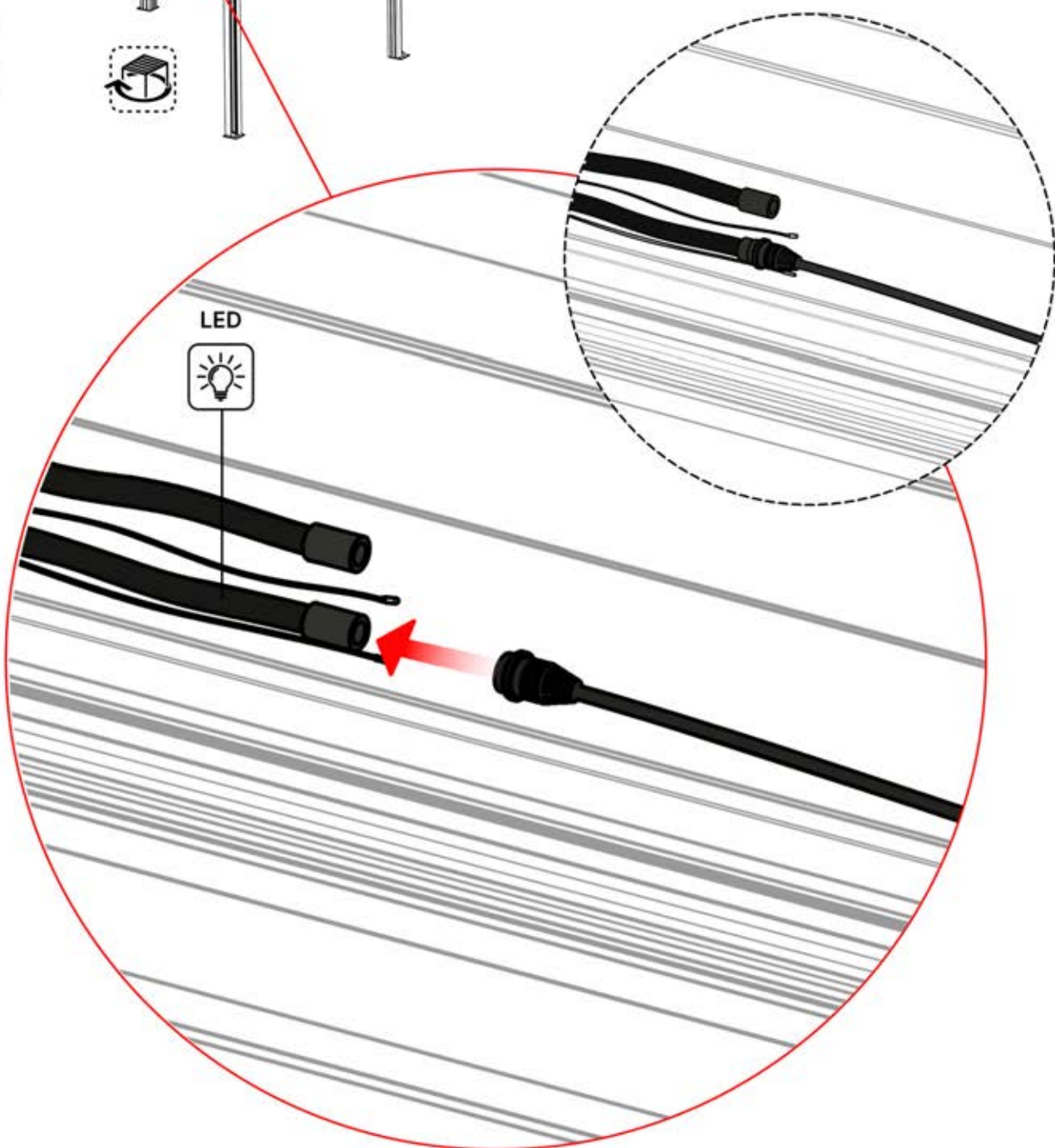
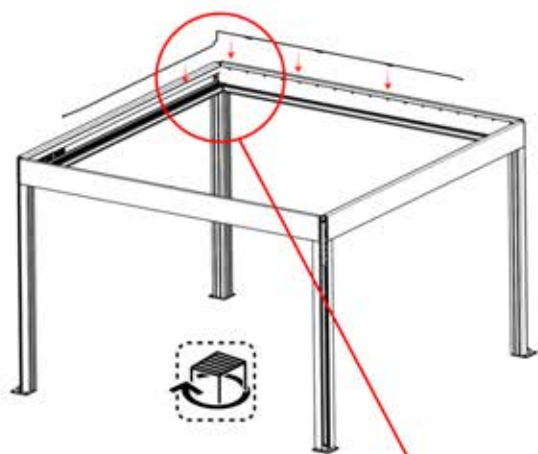
 <p>PERGOLUX LED</p>	 <p>4 CABLES LED</p>
---	--



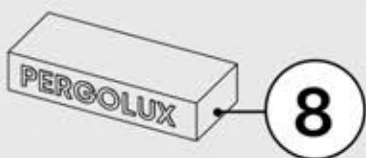


32

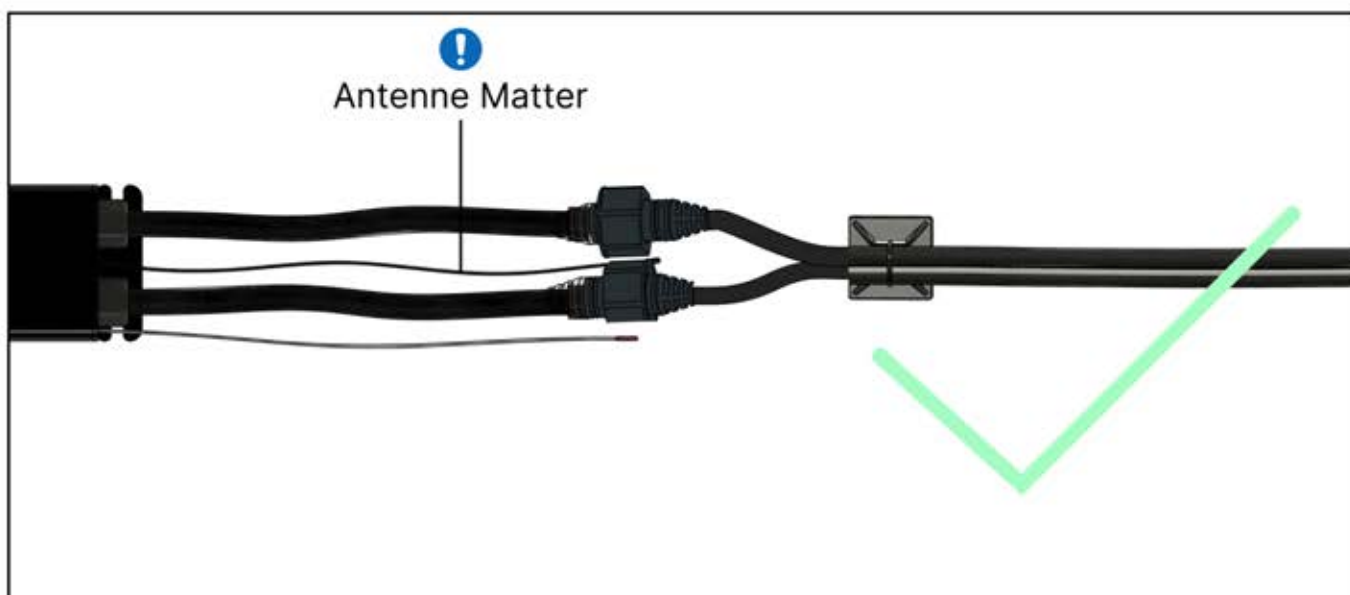
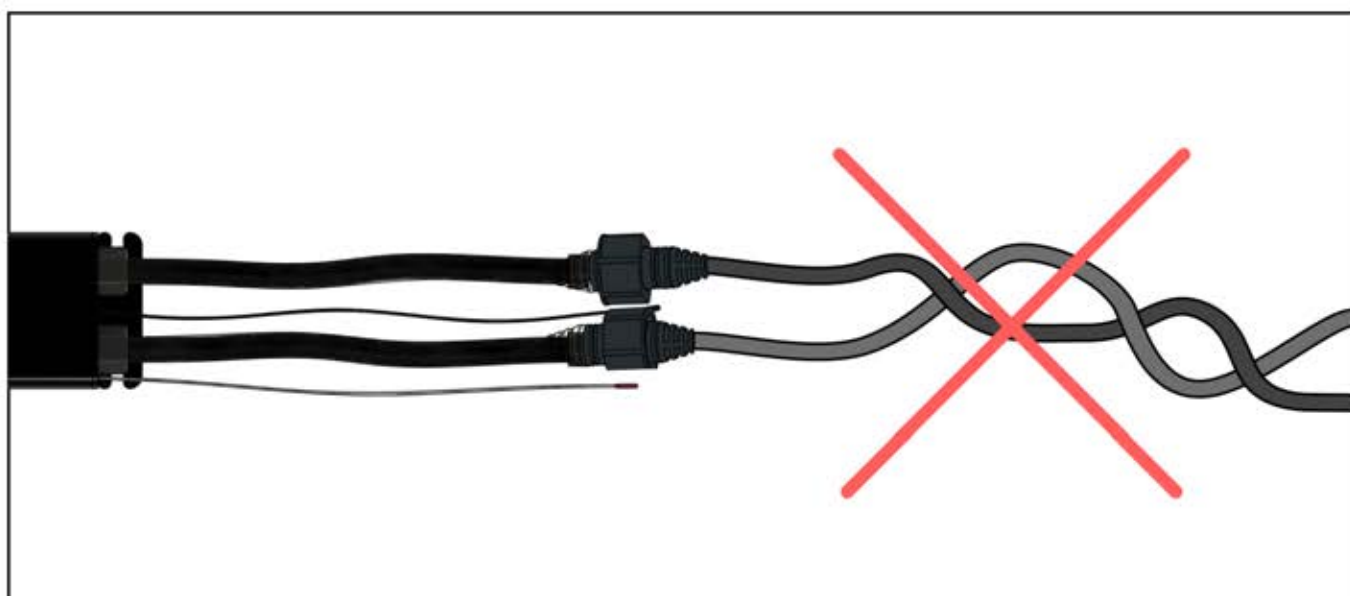


33

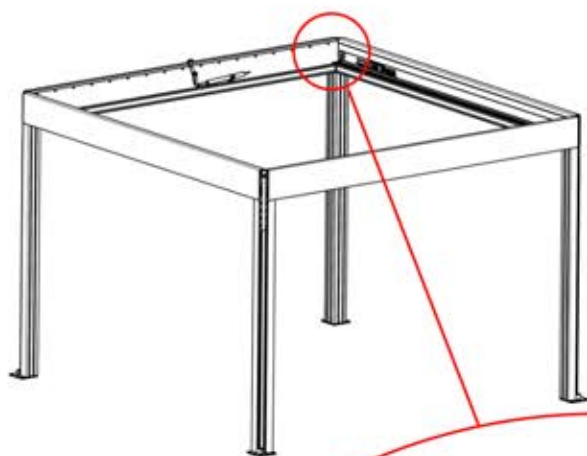


34

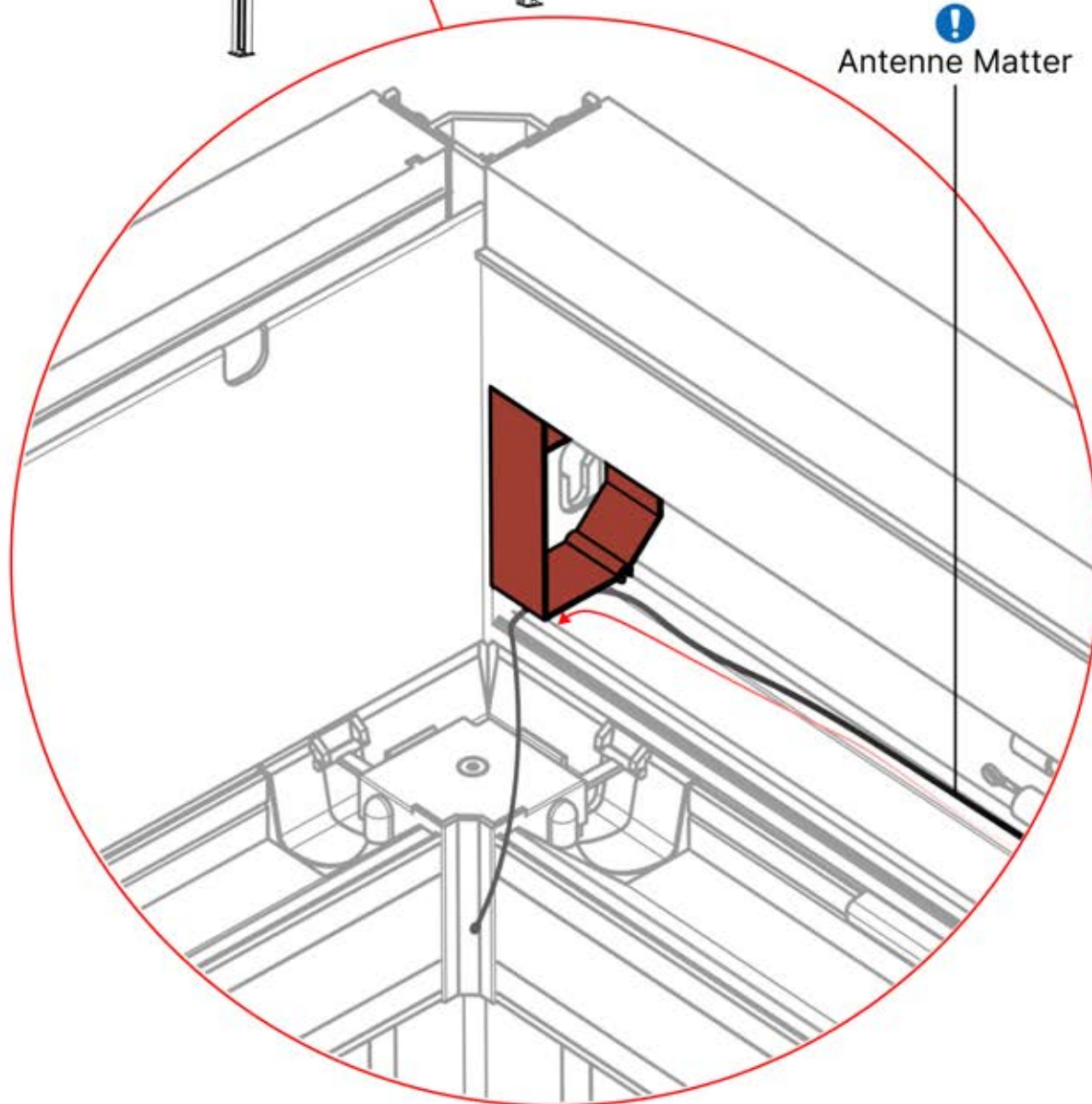
 <p>BOITIER DE COMMANDE</p>	<p>S4</p>  <p>PN-200002683 5x</p>  <p>PN-200002684 10x</p>
<p>!</p> <p>Veillez à ce que le câble de l'antenne Matter reste libre et ne l'attachez pas au câble de la LED et du moteur.</p>	



35



!
Acheminez le câble
d'antenne et placez-le
sous la pièce mise en
évidence (réf.
200002329).



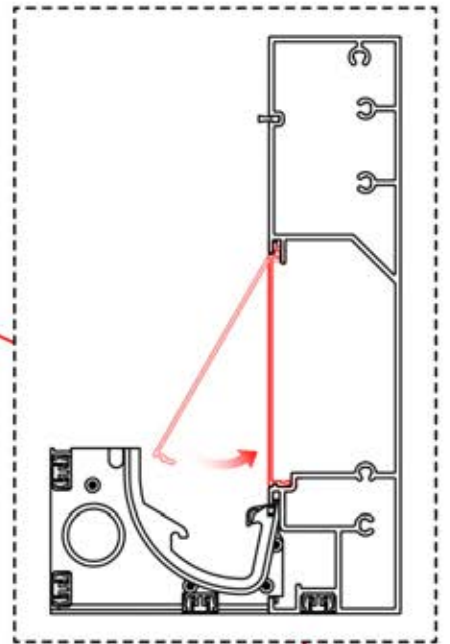
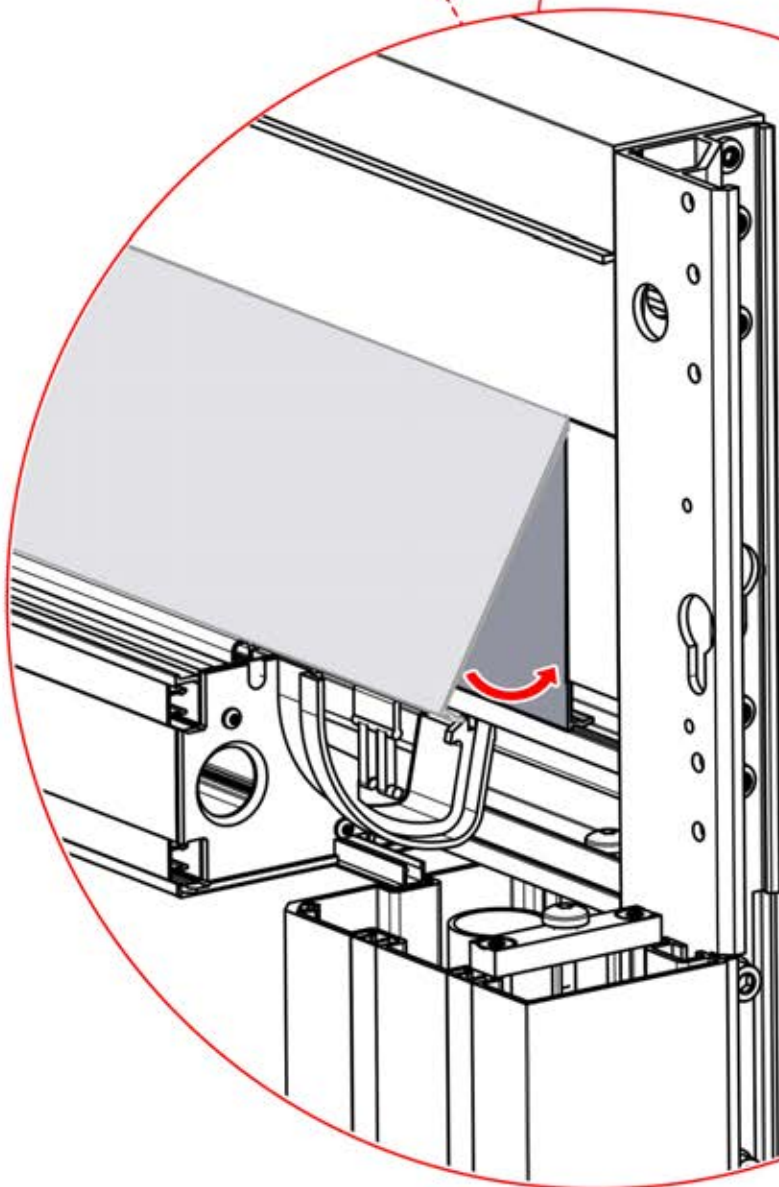
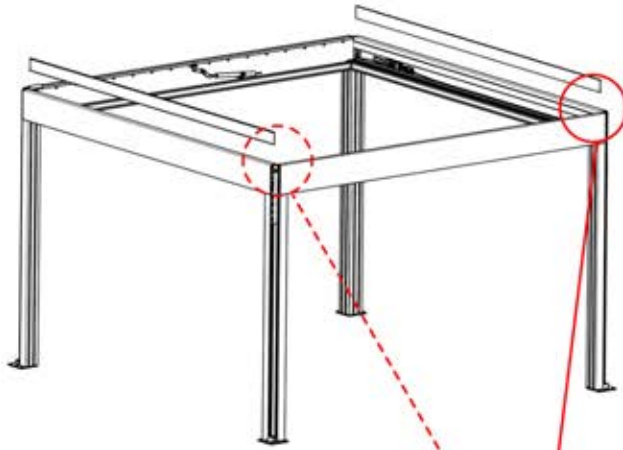
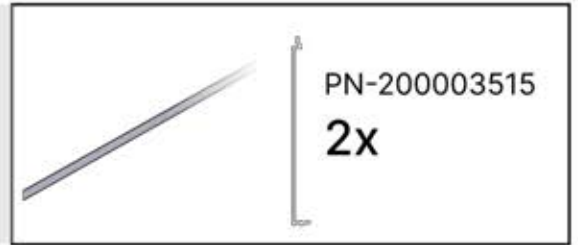
!
Antenne Matter

36



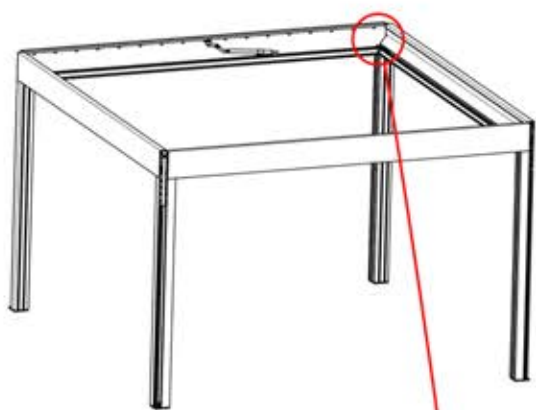
3

ANTHRACITE: B307
BLANC: B309
NOIR: B311

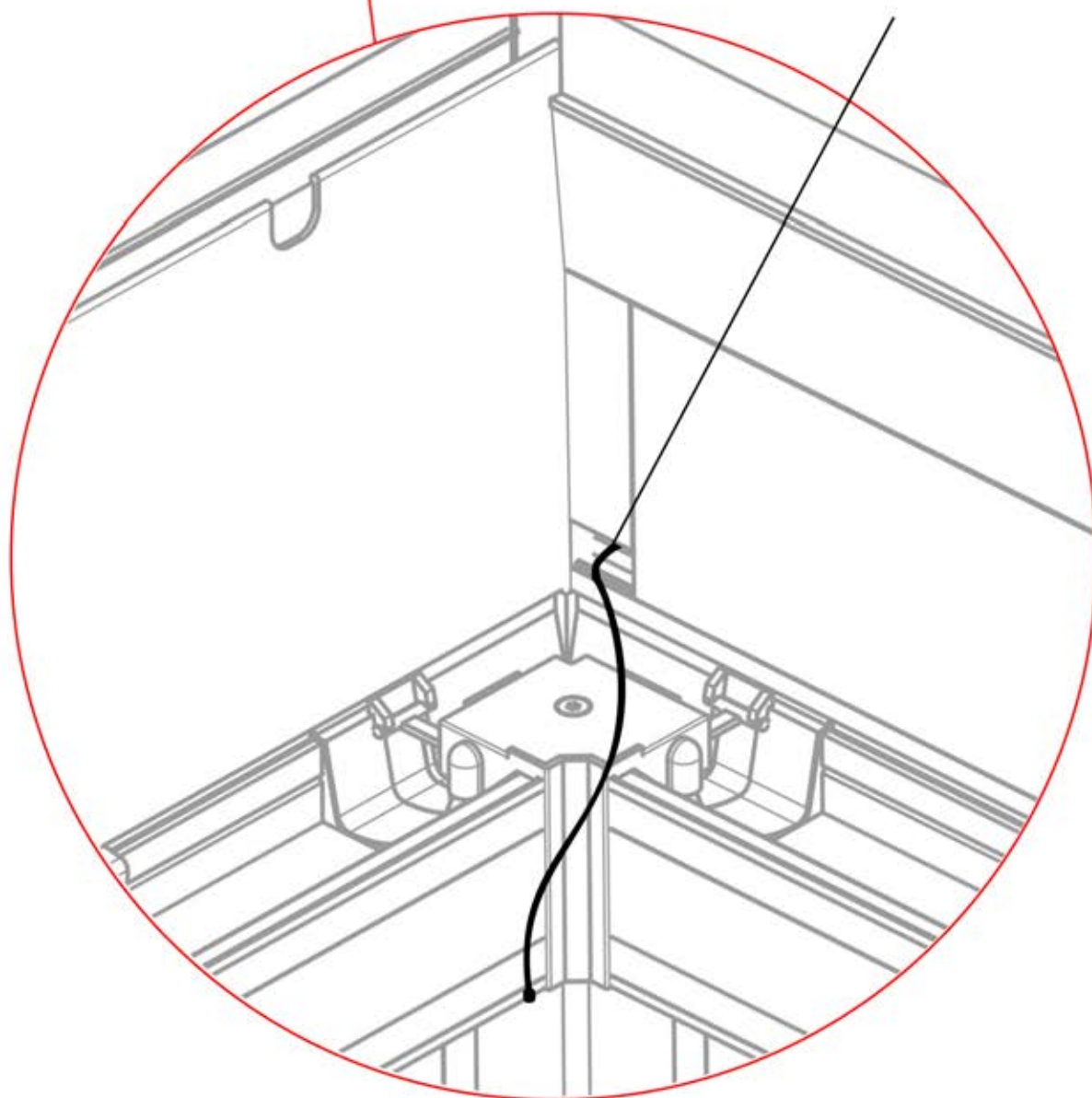


2

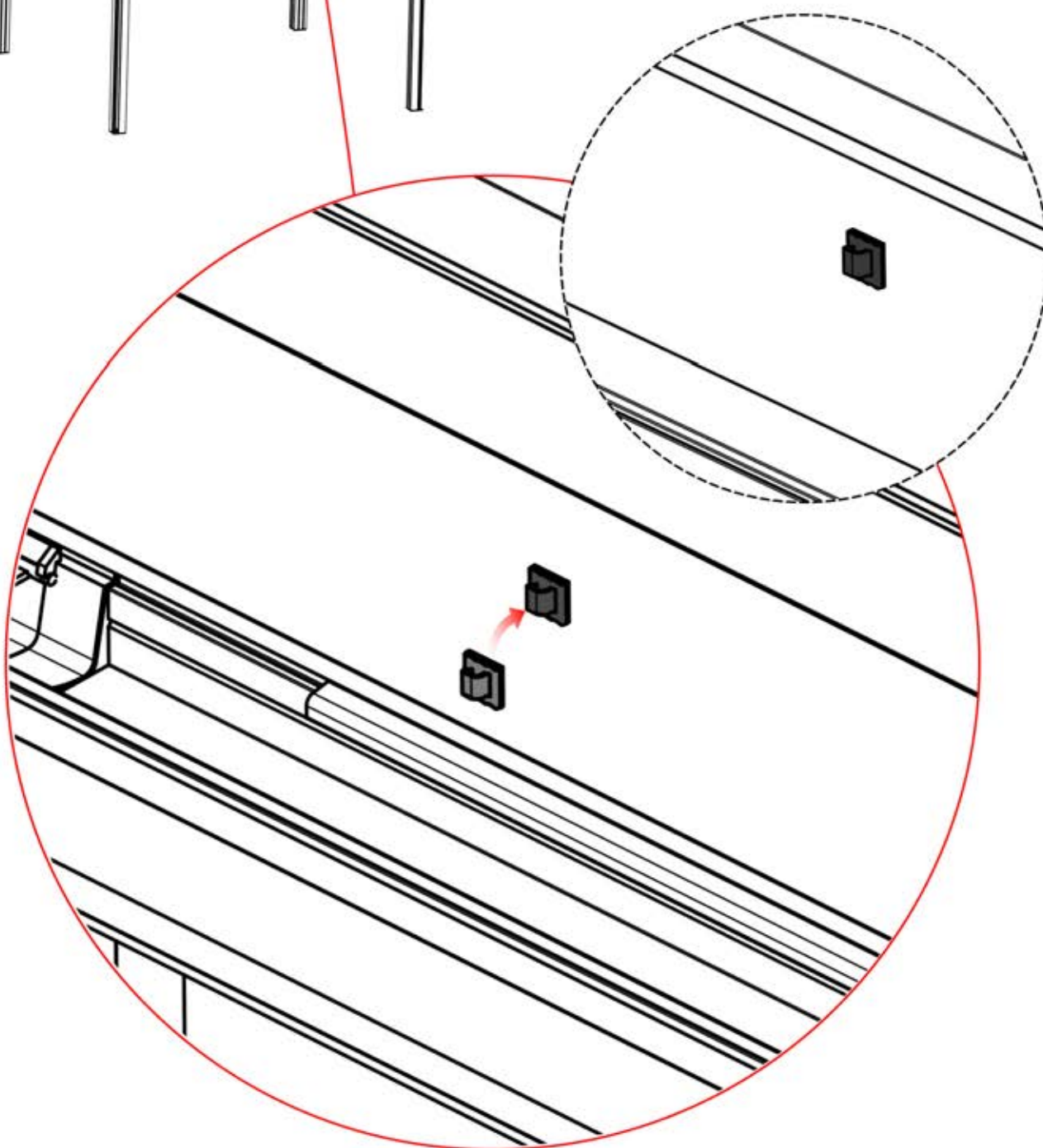
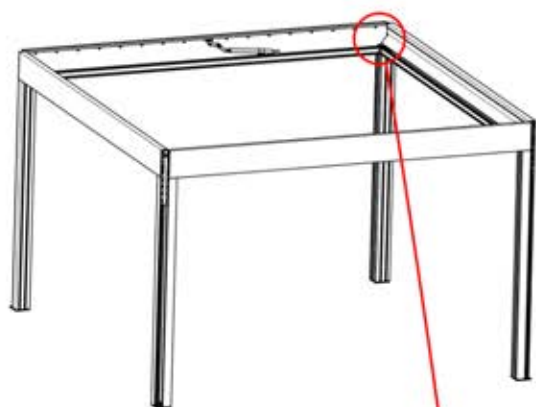
INFORMATION

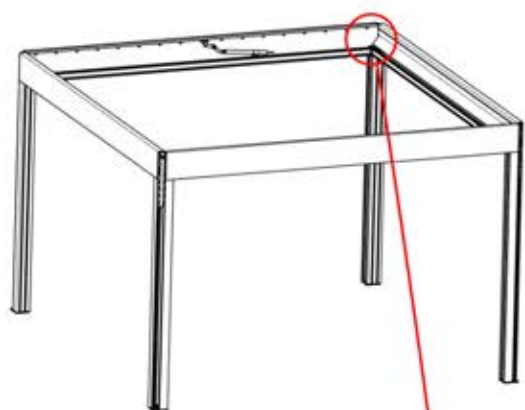


Antenne Matter

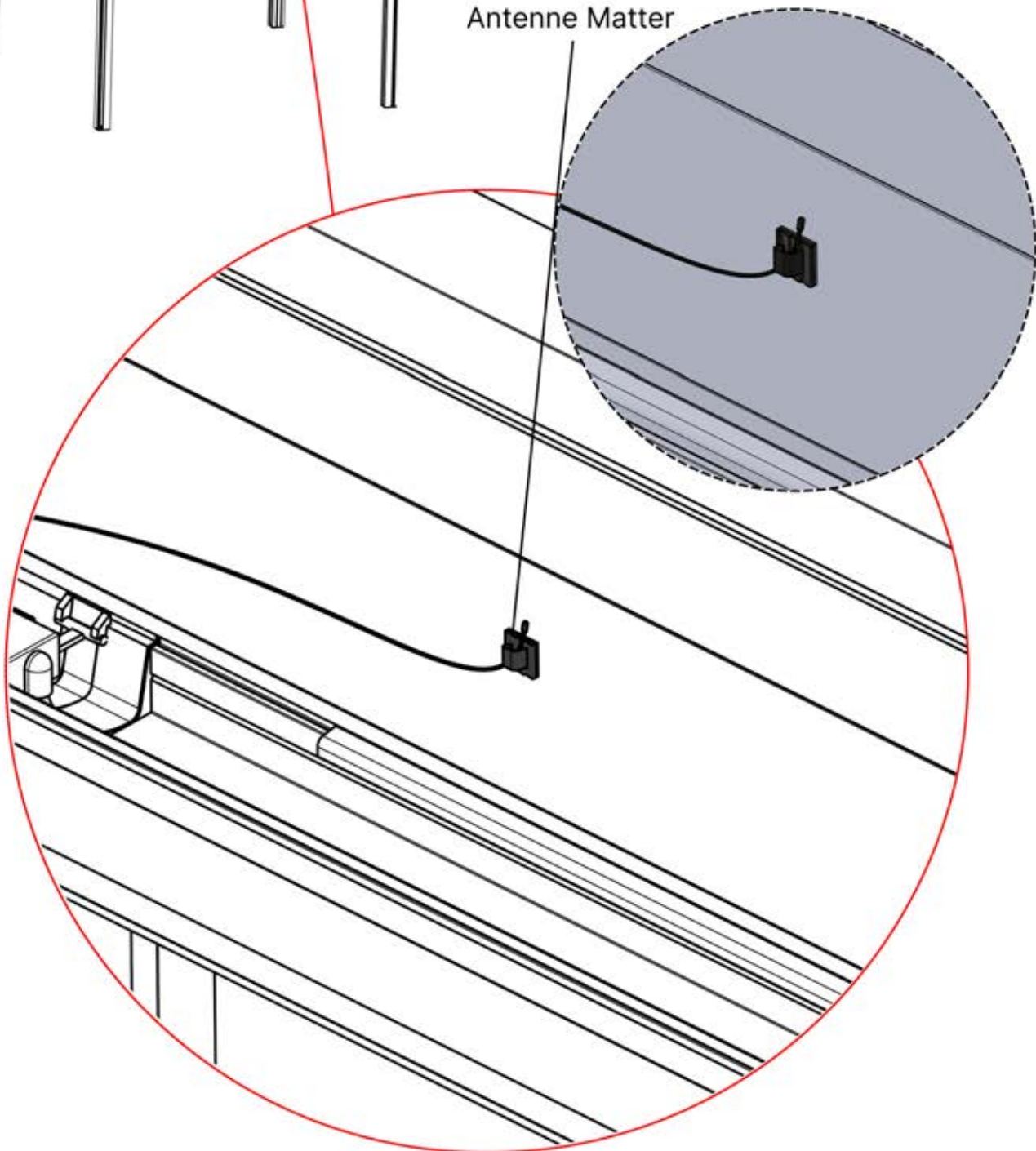


37





Antenne Matter





PERGOLUX PRO MAX 3X4

PN-200003532



L239
L243
L241

12x



Standard = **S**



PN-200003536



L251
L255
L253

4x



LED =



PN-200003534



L263
L267
L265

1x



Fin = **E**



39

x2
FERGOLUX
FERGOLUX

5

ANTHRACITE: L251
BLANC: L255
NOIR: L253

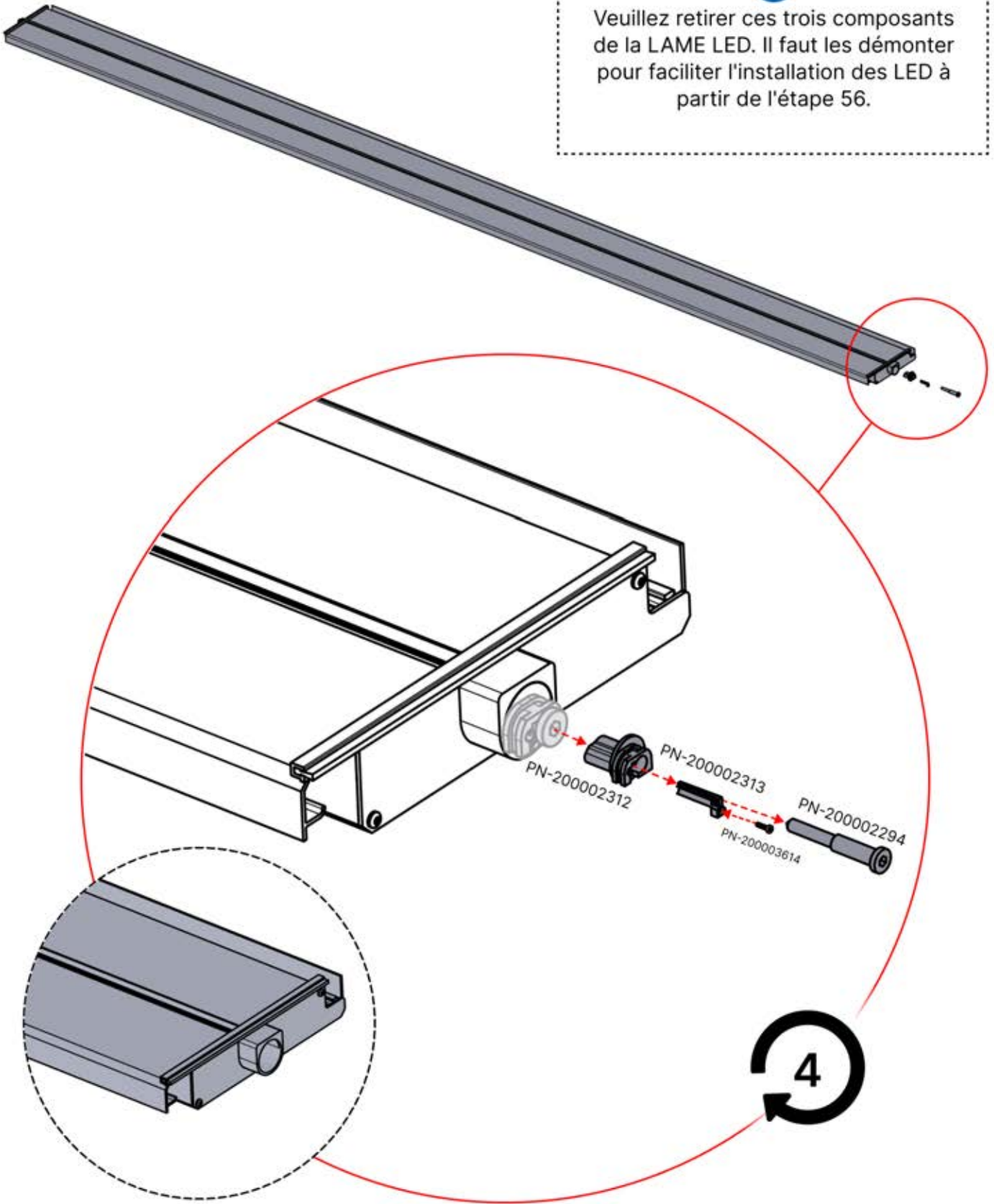


PN-200003536
4x





Veillez retirer ces trois composants de la LAME LED. Il faut les démonter pour faciliter l'installation des LED à partir de l'étape 56.



40


x2
FERGOLUX
FERGOLUX

5

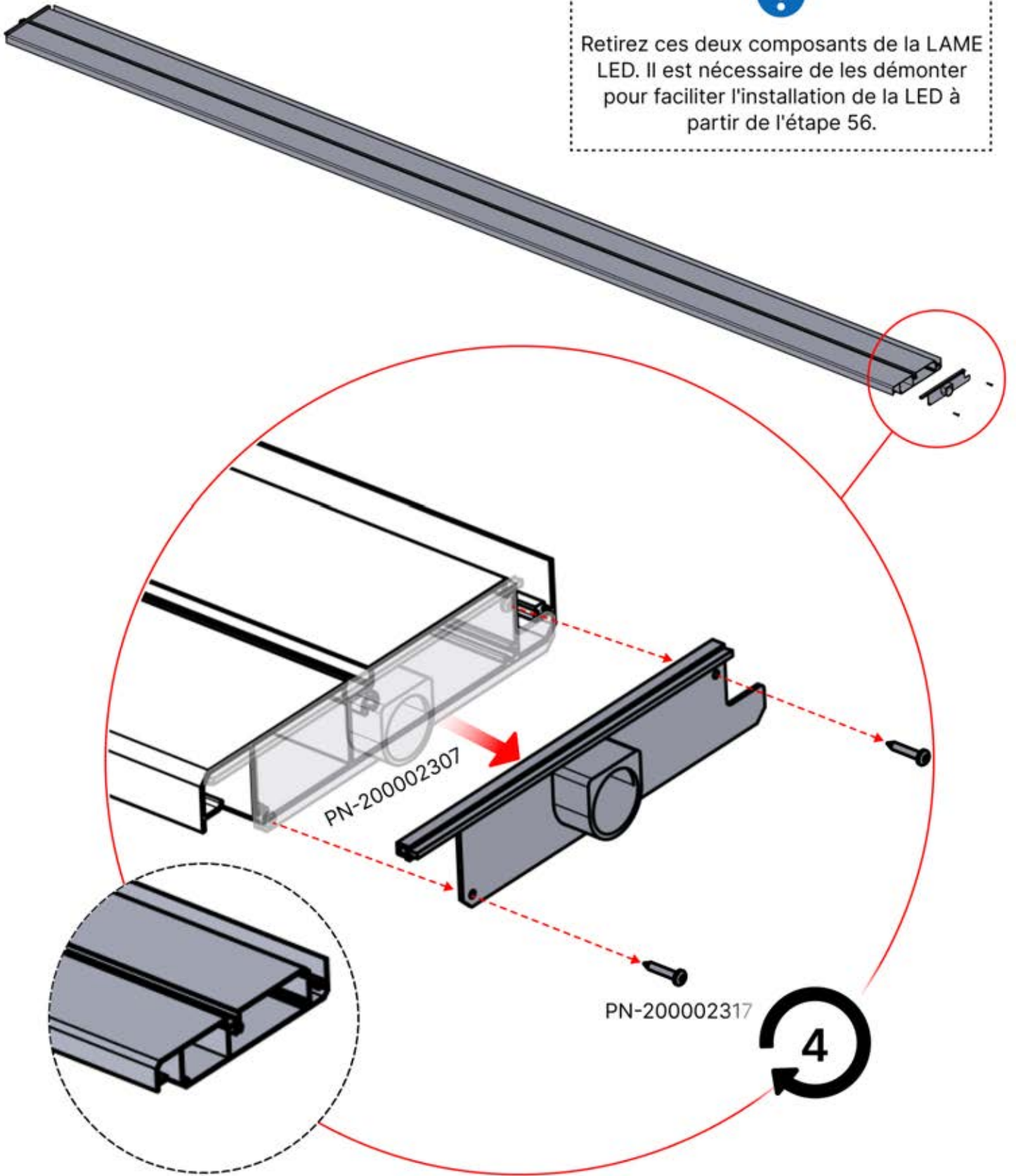
ANTHRACITE: L251
BLANC: L255
NOIR: L253

 PN-200003536
4x





Retirez ces deux composants de la LAME LED. Il est nécessaire de les démonter pour faciliter l'installation de la LED à partir de l'étape 56.



41

x2
PERGOLUX
PERGOLUX


5

ANTHRACITE: L251
BLANC: L255
NOIR: L253

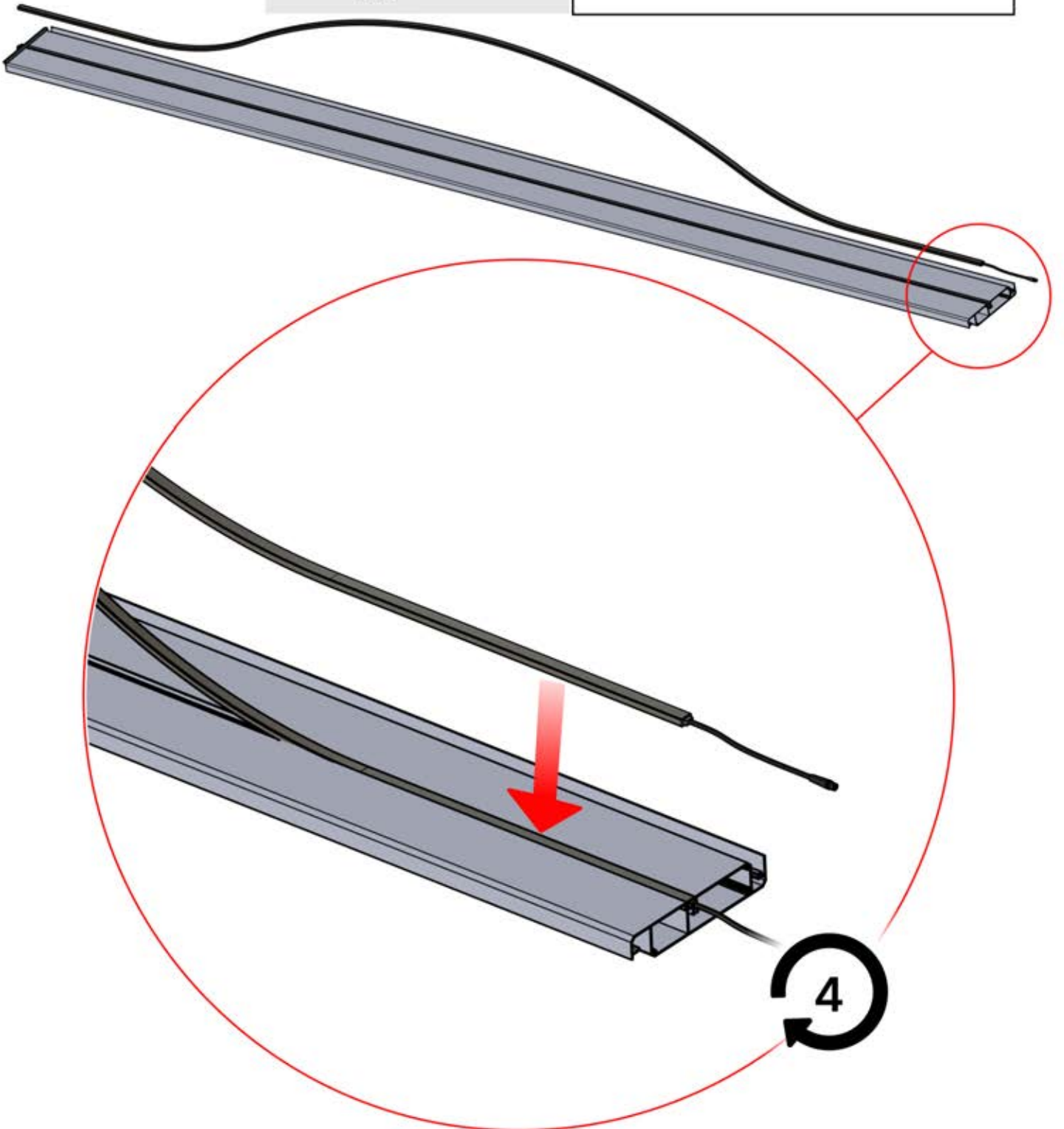
PERGOLUX

10

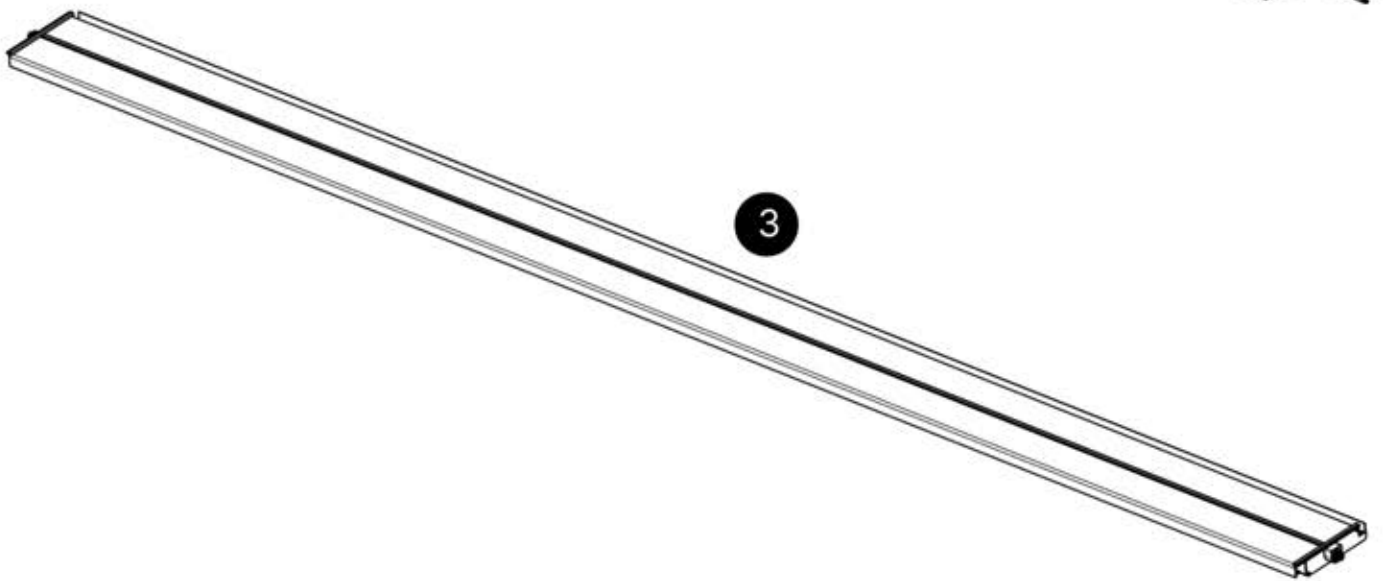
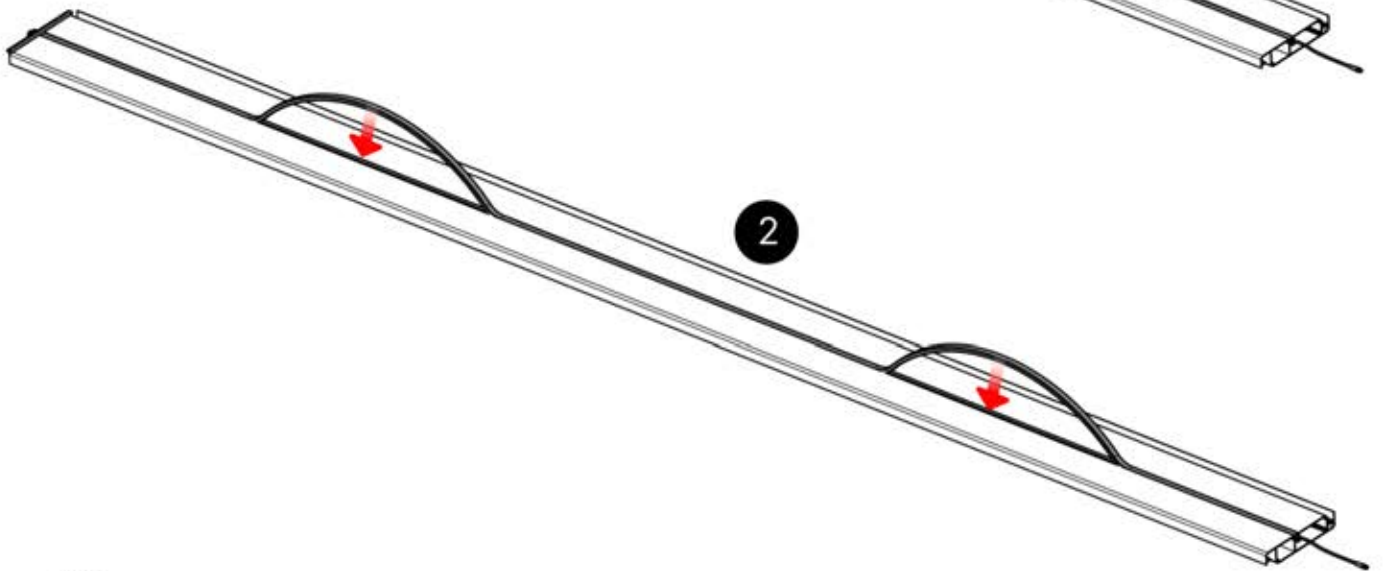
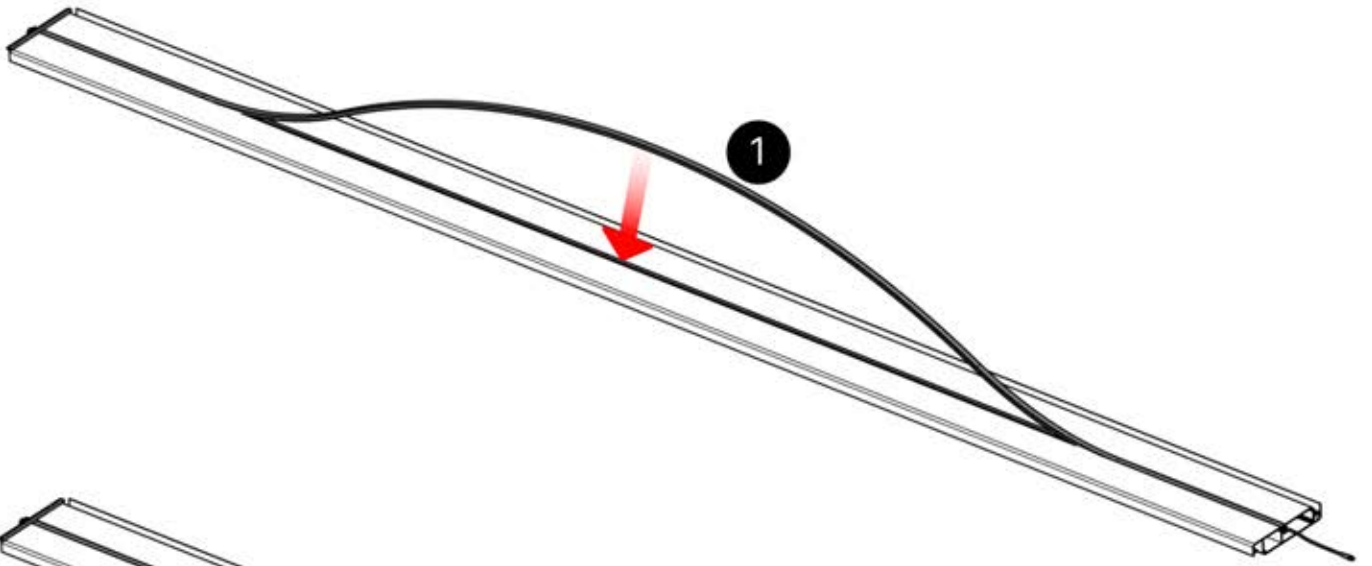
LED

 PN-200003536
4x

LED STRIP
4x



42



43

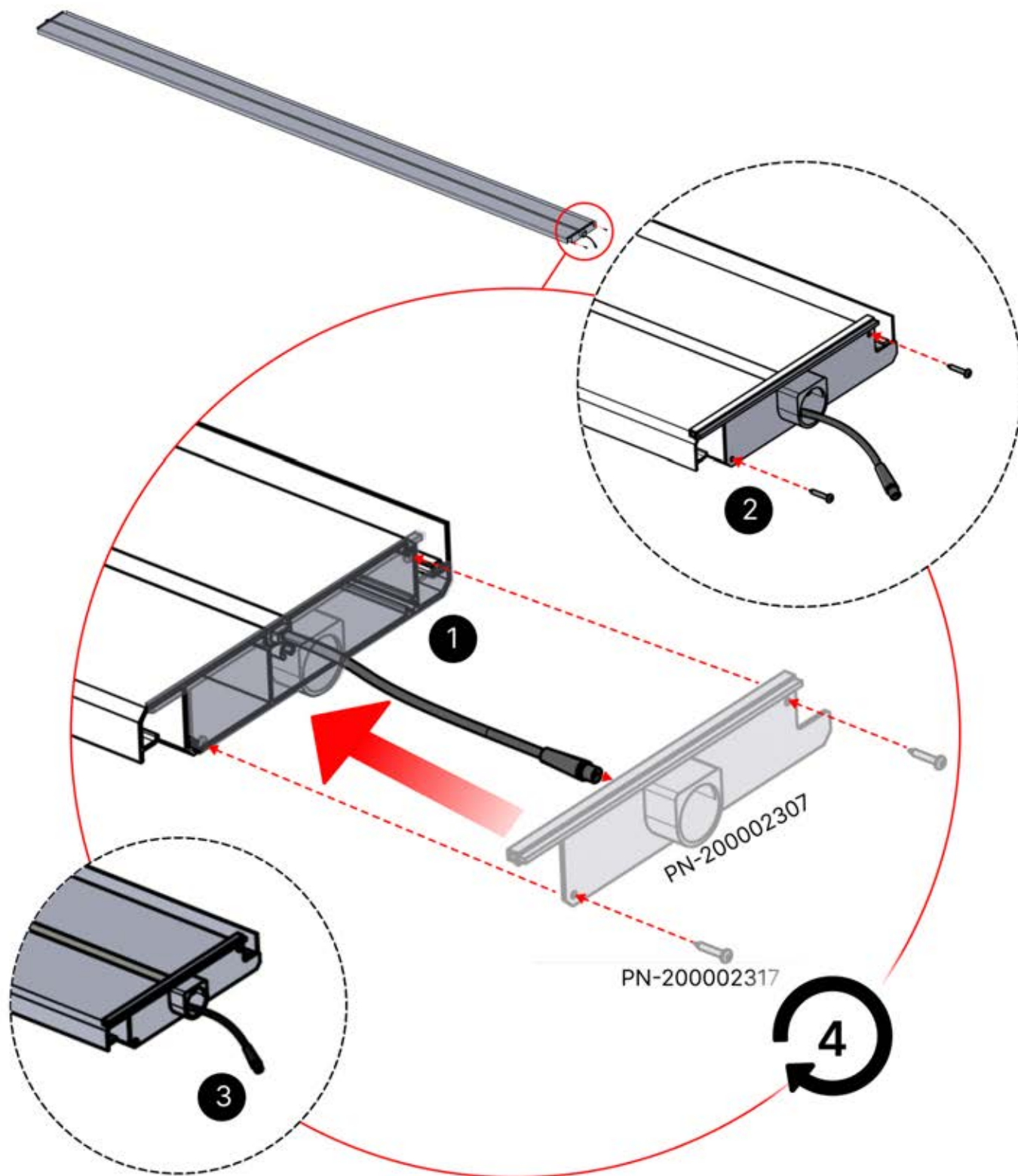
x2
FERGOLUX
FERGOLUX

5

ANTHRACITE: L251
BLANC: L255
NOIR: L253



PN-200003536
4x



44

x2
FERGOLUX
FERGOLUX


5

ANTHRACITE: L251
BLANC: L255
NOIR: L253

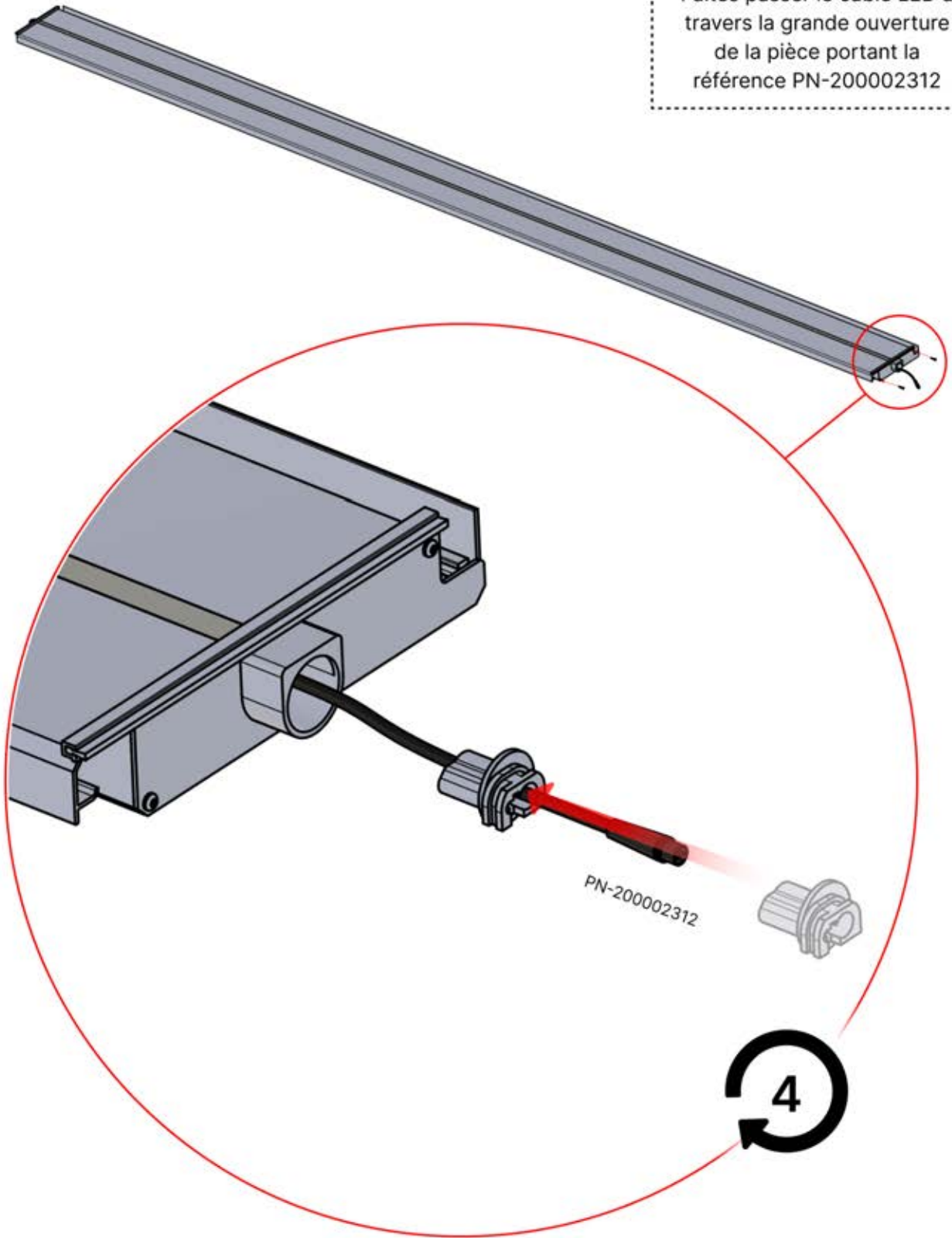


PN-200003536
4x





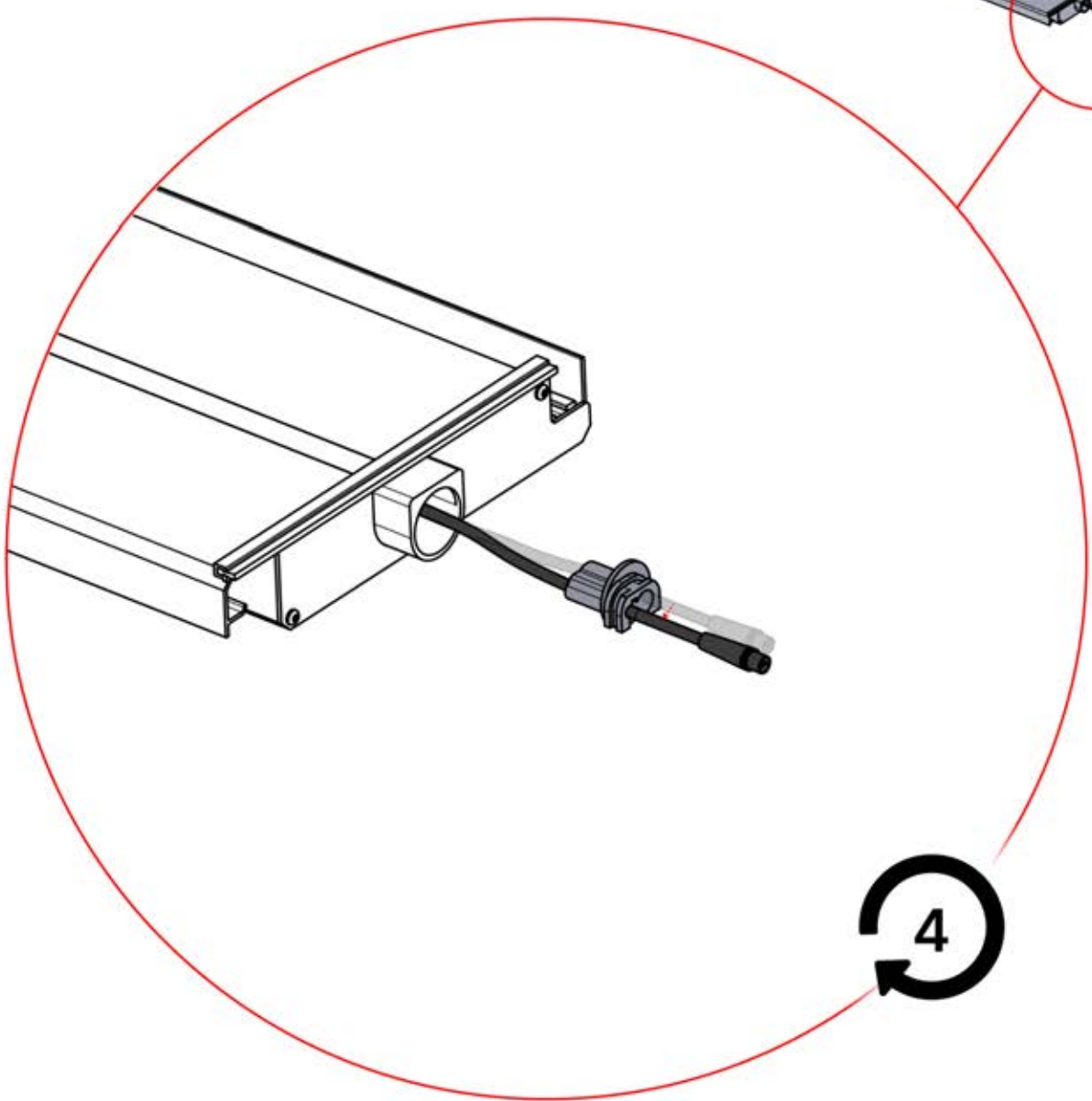
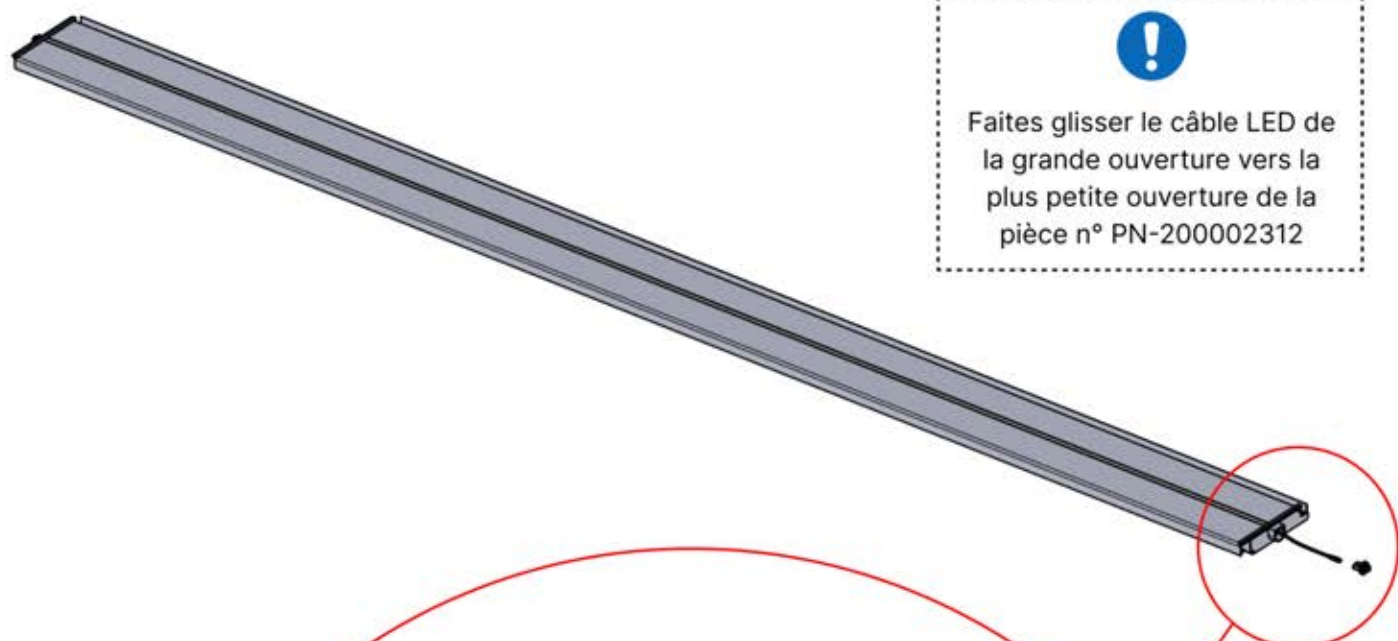
Faites passer le câble LED à travers la grande ouverture de la pièce portant la référence PN-200002312



45




Faites glisser le câble LED de la grande ouverture vers la plus petite ouverture de la pièce n° PN-200002312



4

46

x2
FERGOLUX
FERGOLUX

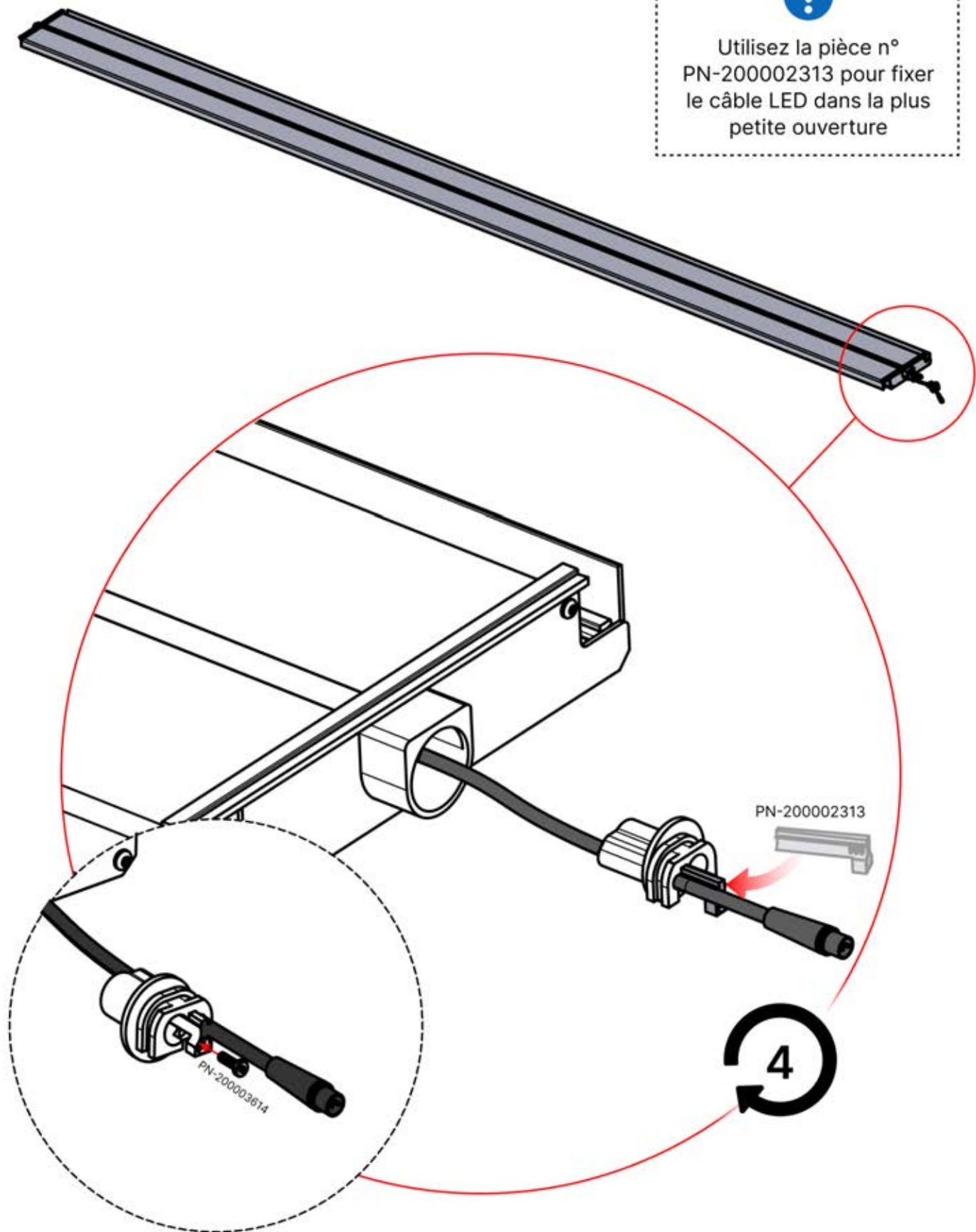
5

ANTHRACITE: L251
BLANC: L255
NOIR: L253

 PN-200003536
4x



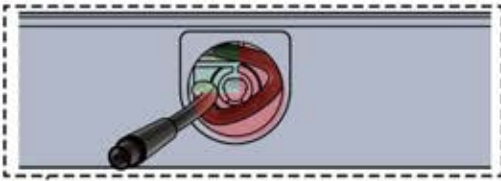
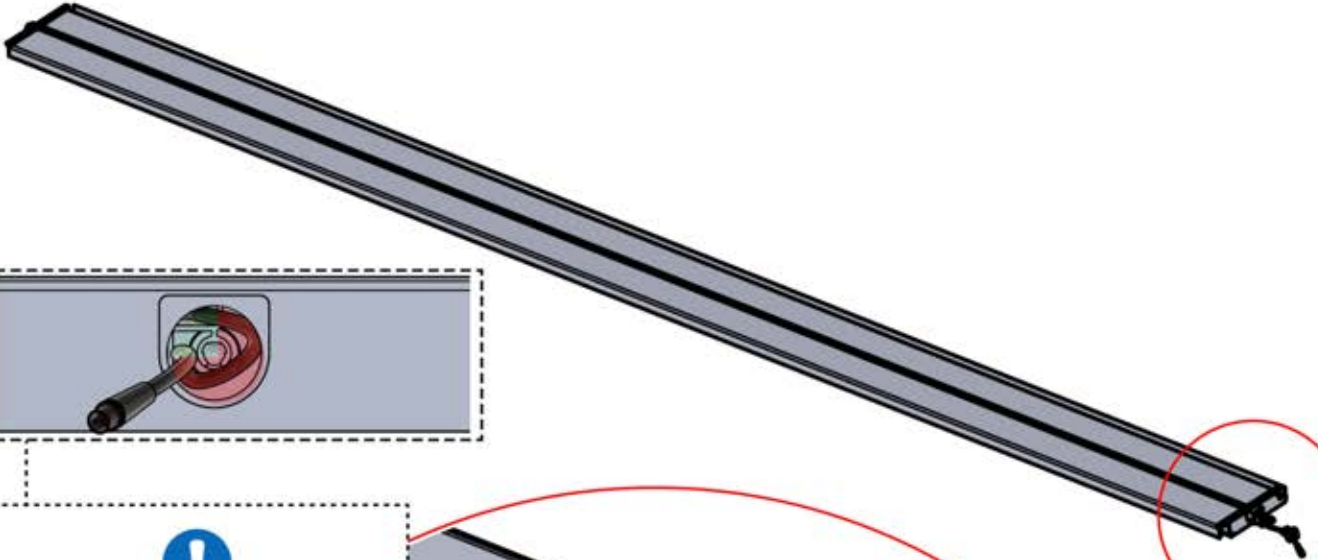

Utilisez la pièce n°
PN-200002313 pour fixer
le câble LED dans la plus
petite ouverture



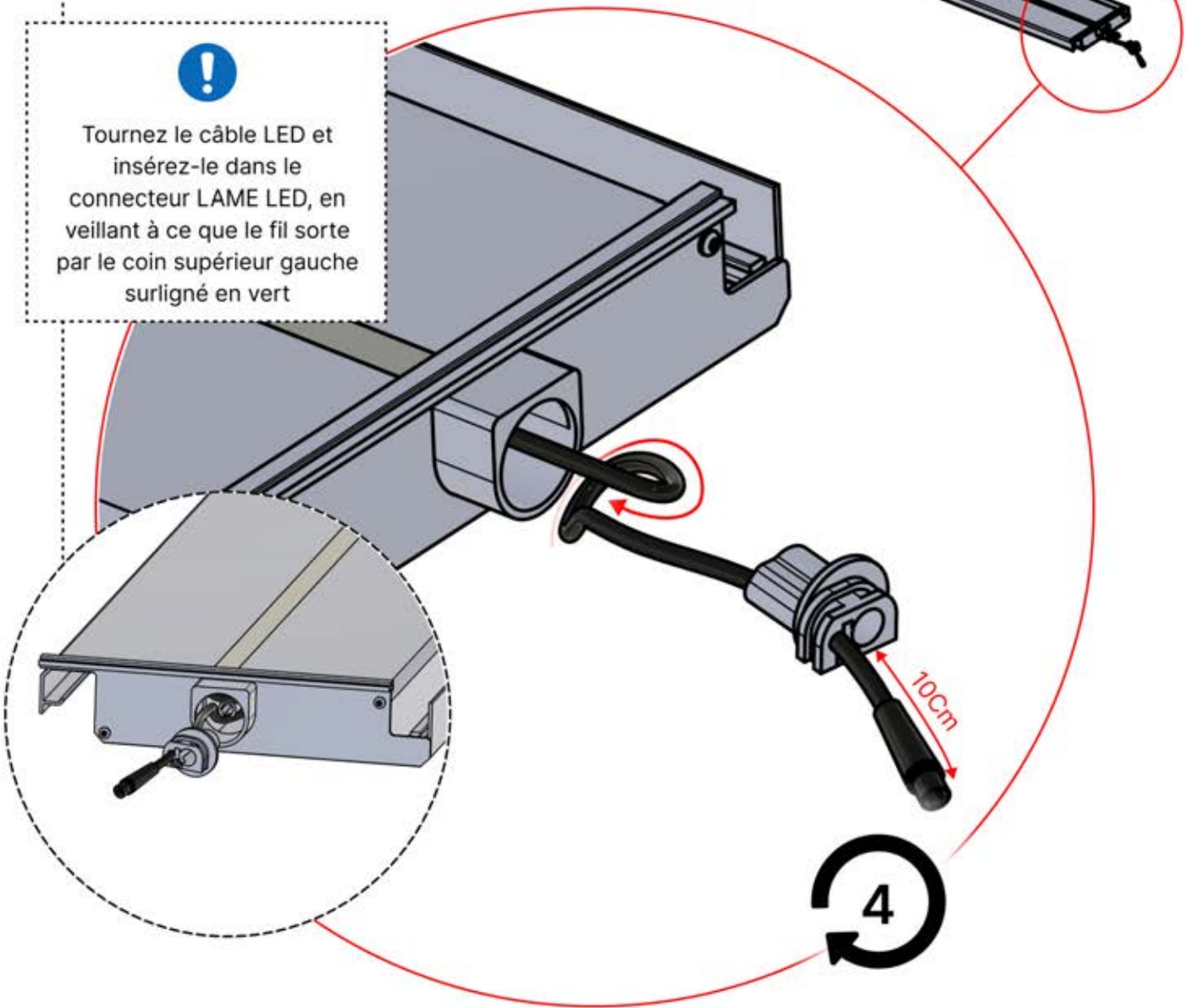
47



ANTHRACITE: L251
BLANC: L255
NOIR: L253



Tournez le câble LED et insérez-le dans le connecteur LAME LED, en veillant à ce que le fil sorte par le coin supérieur gauche surligné en vert



10cm


4

48

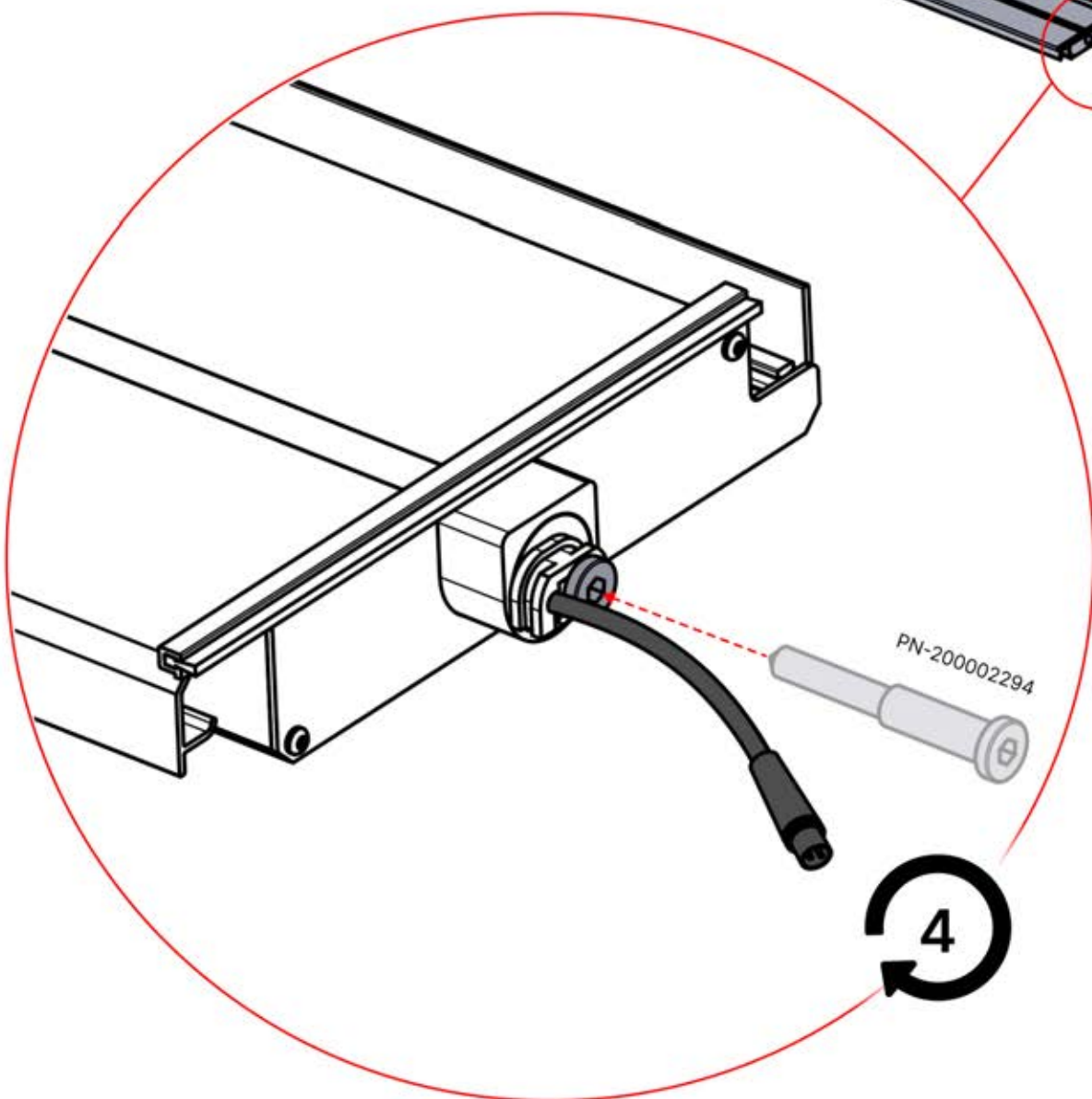
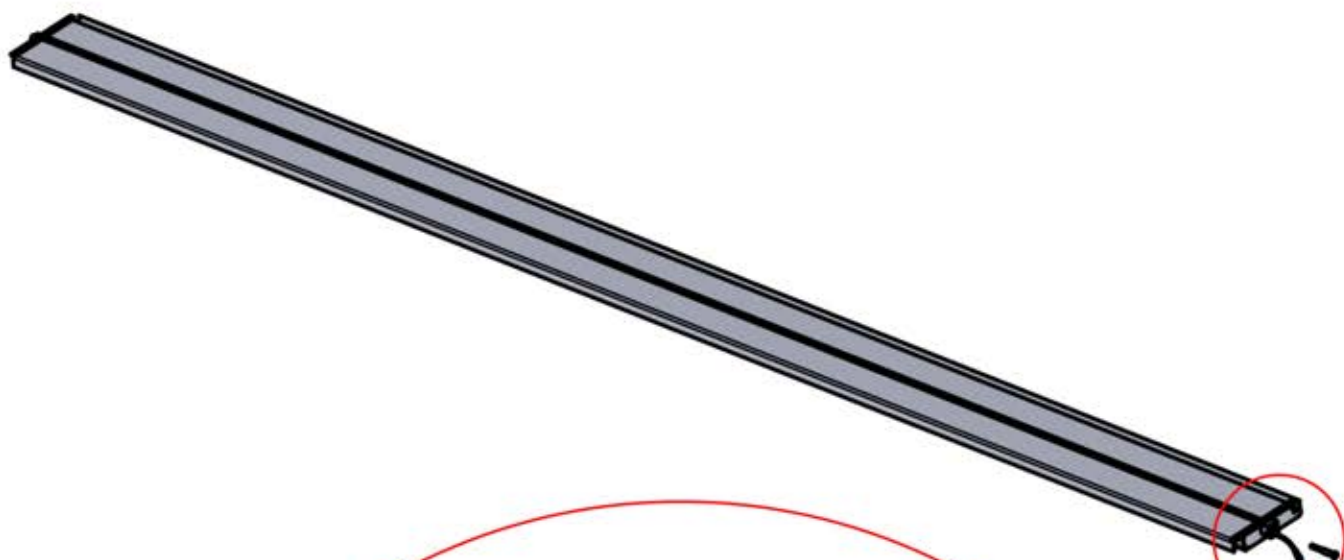

x2
FERGOLUX
FERGOLUX

5

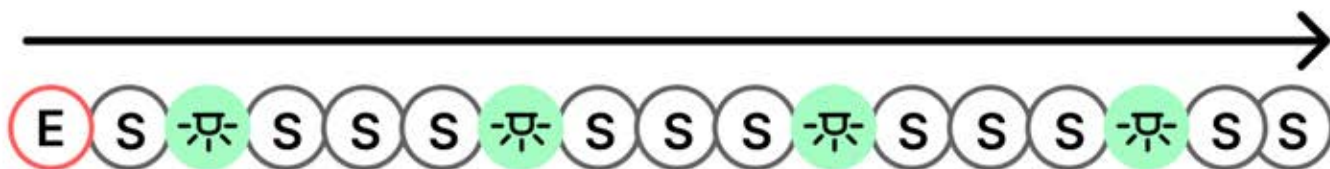
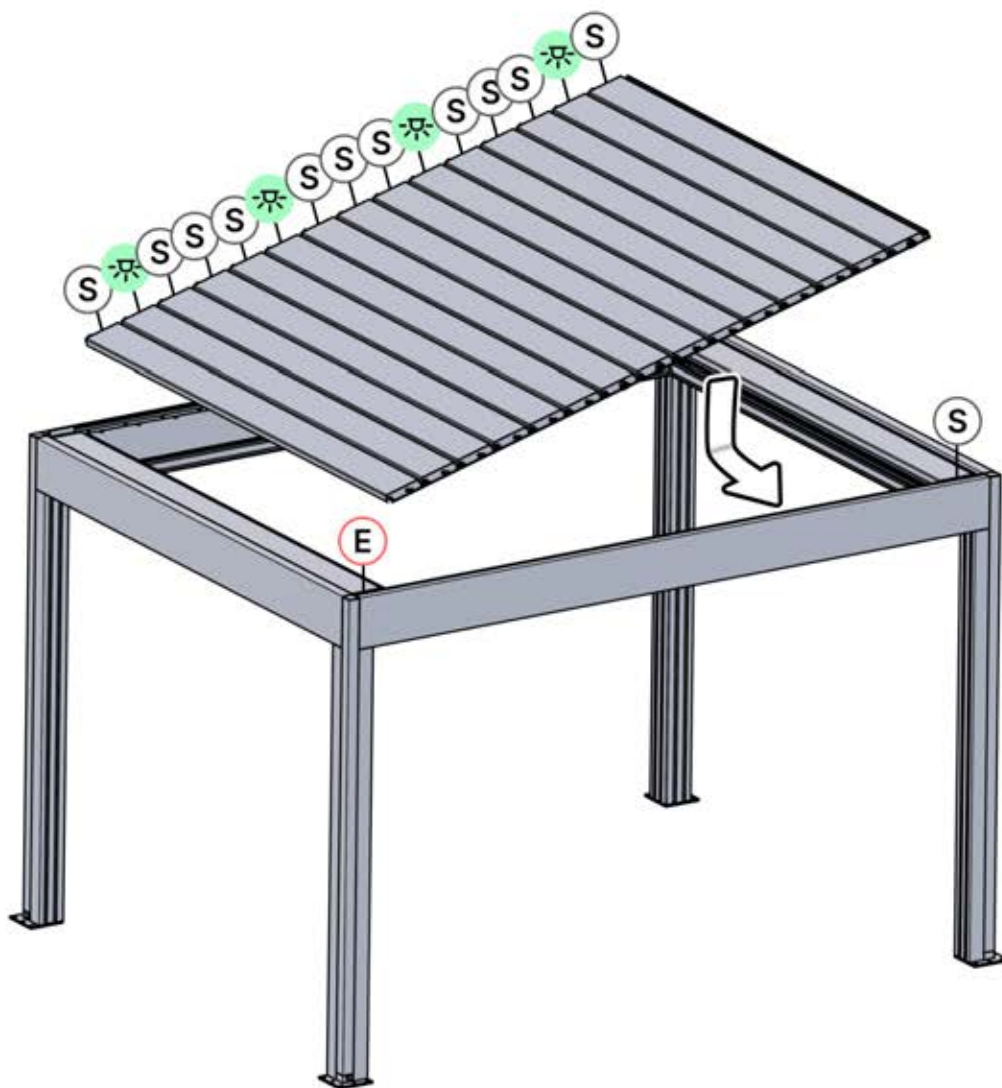
ANTHRACITE: L251
BLANC: L255
NOIR: L253



PN-200003536
4x



49



50



4

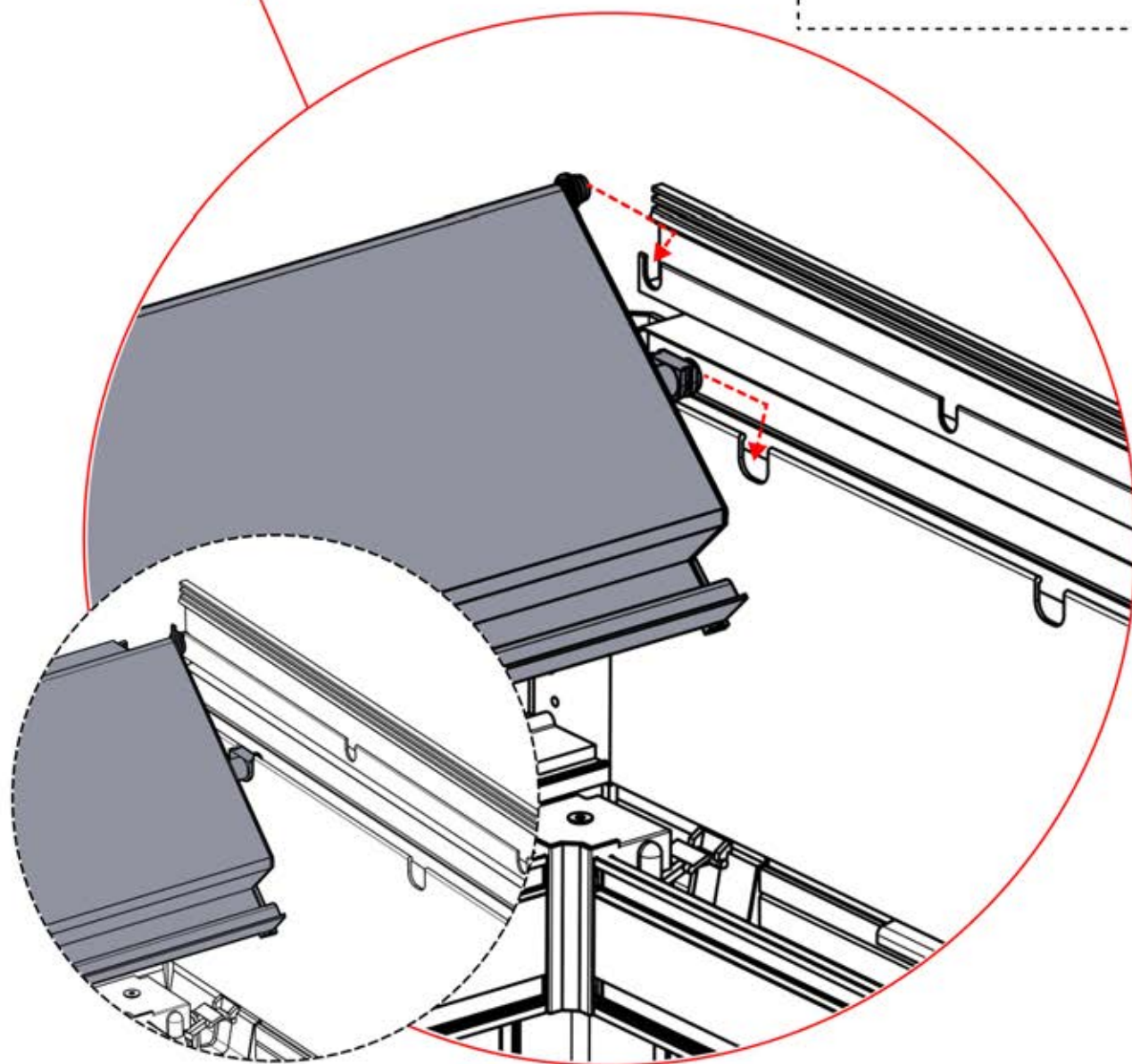
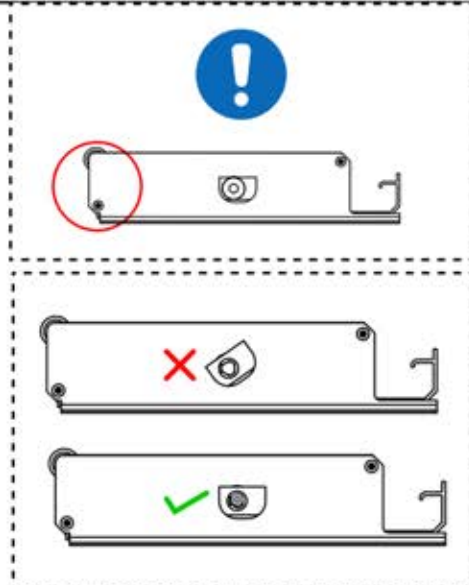
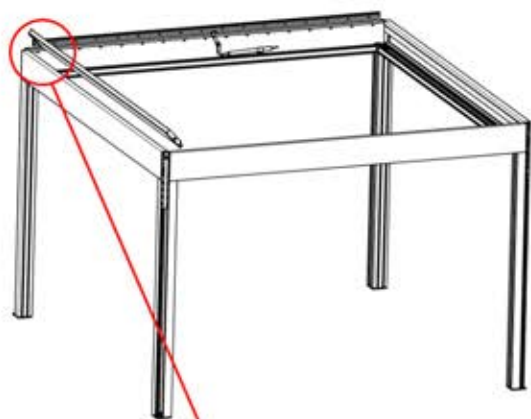
ANTHRACITE: L263
BLANC: L267
NOIR: L265

E



PN-200003534

1x



51



4

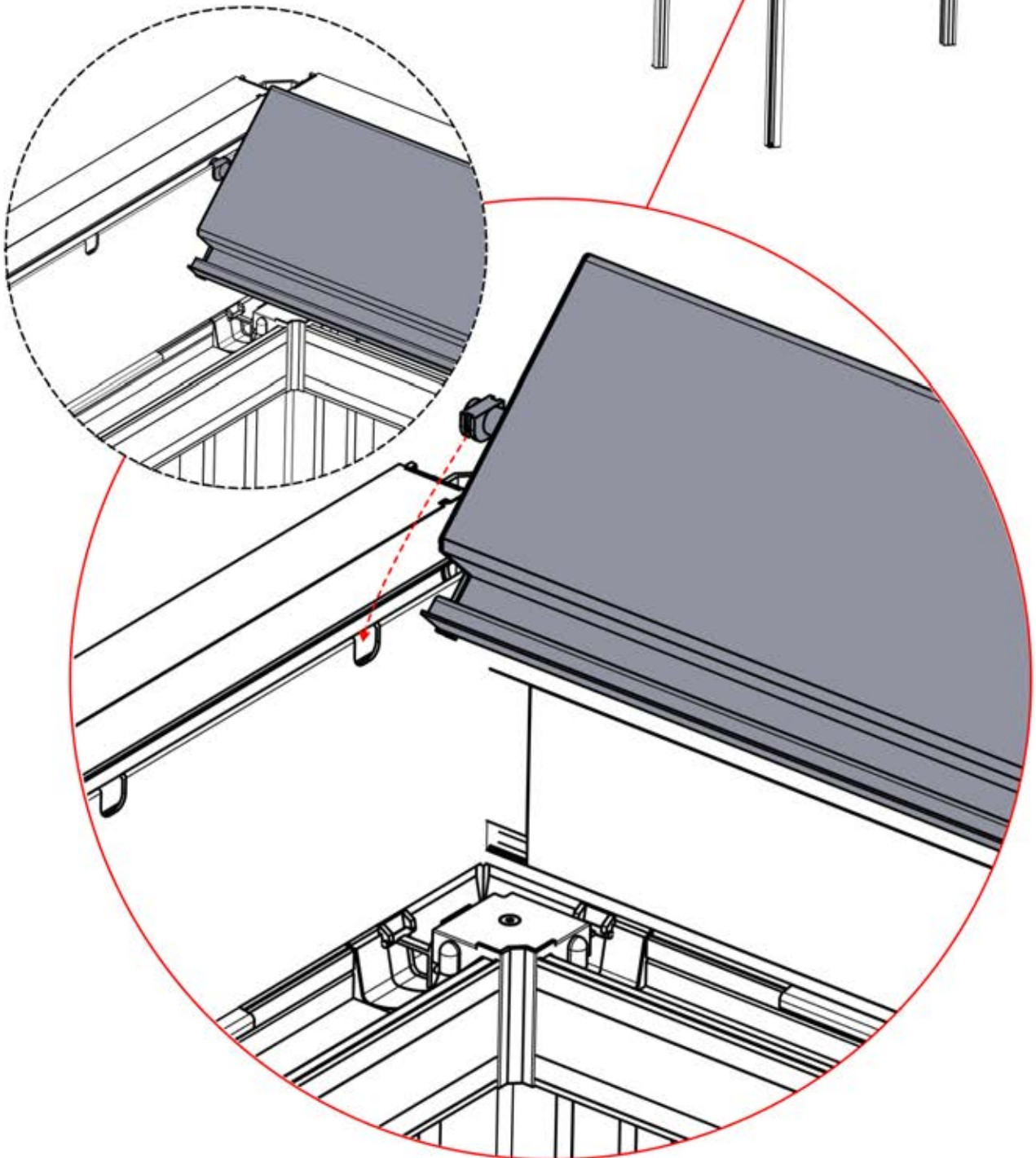
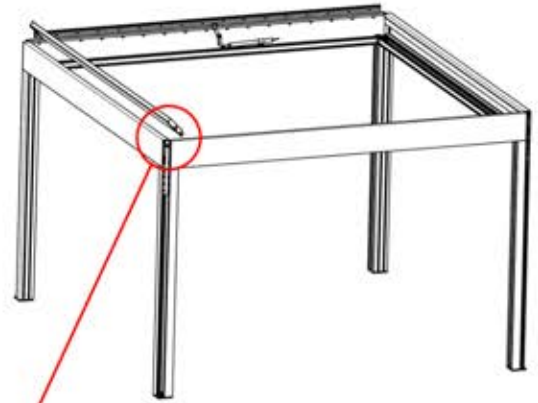
ANTHRACITE: L263
BLANC: L267
NOIR: L265

E



PN-200003534

1x

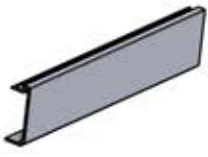


52

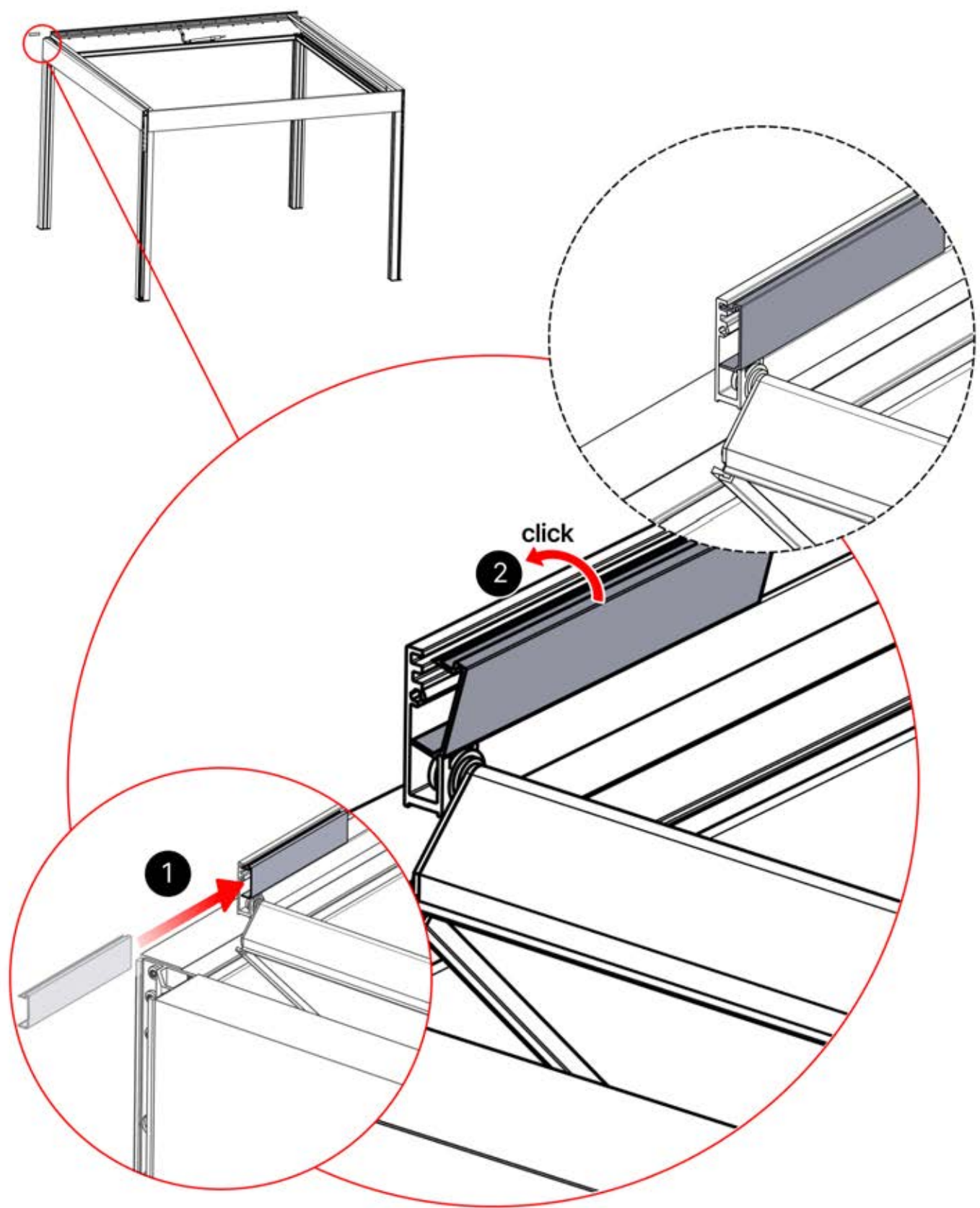
x1
FERGOLUX

6

ANTHRACITE: L239
BLANC: L243
NOIR: L241



PN-200003033
1X



53

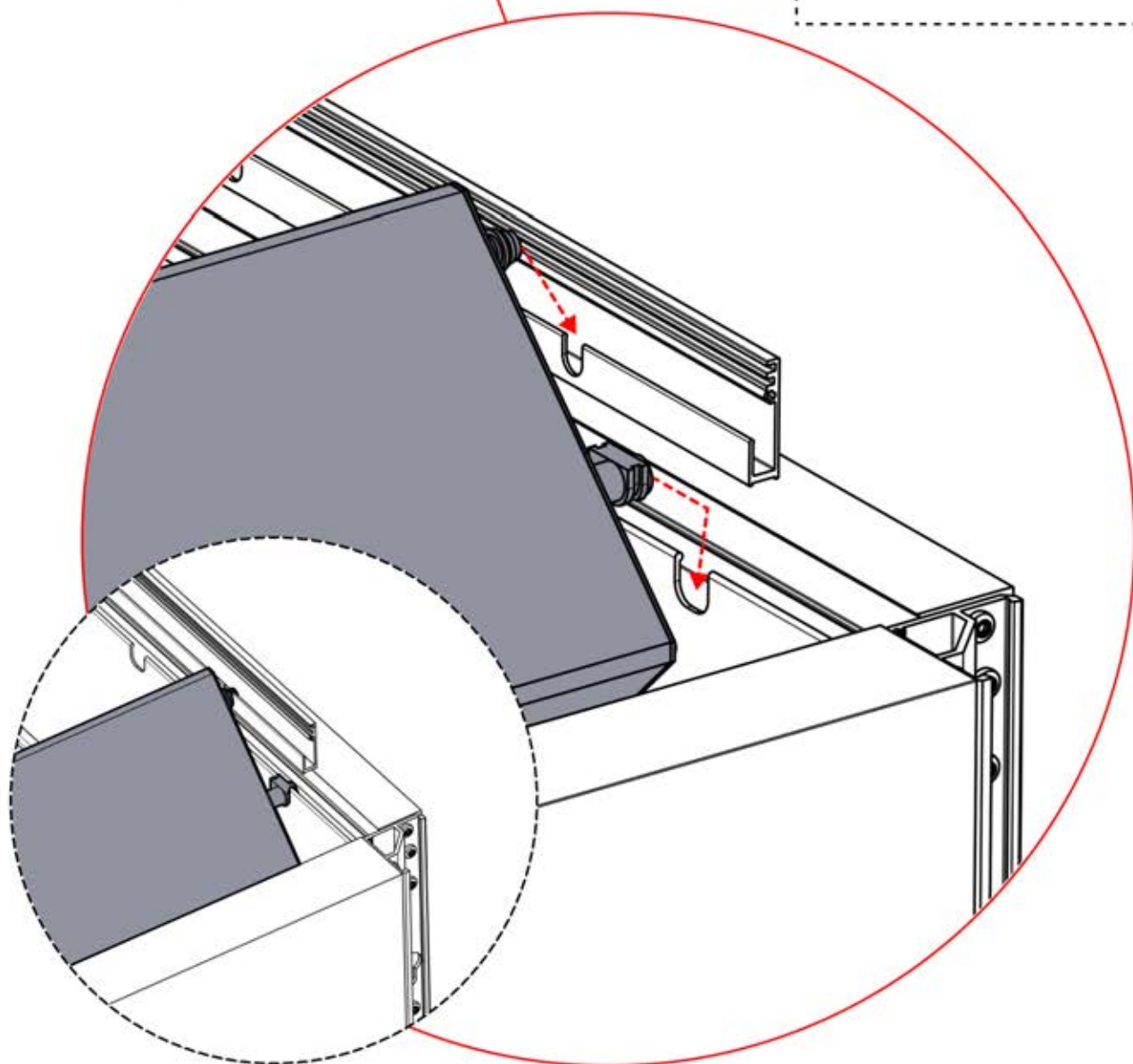
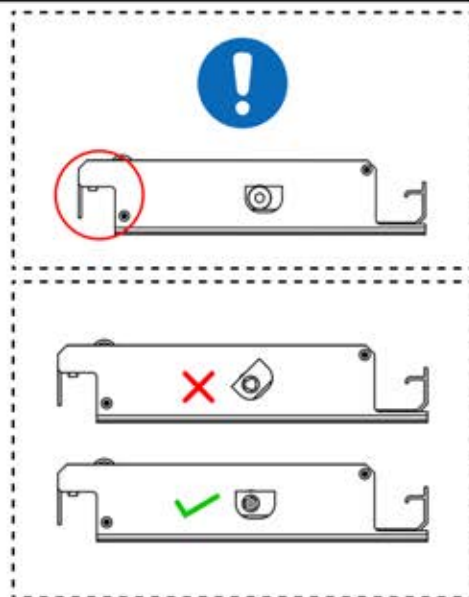
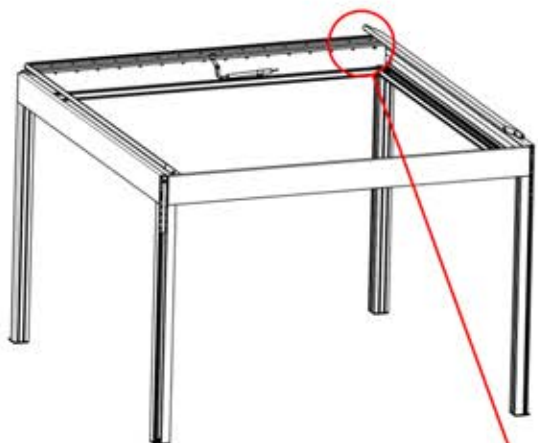
x1
PERGOLUX

6

ANTHRACITE: L239
BLANC: L243
NOIR: L241

S

PN-200003532
1x



54

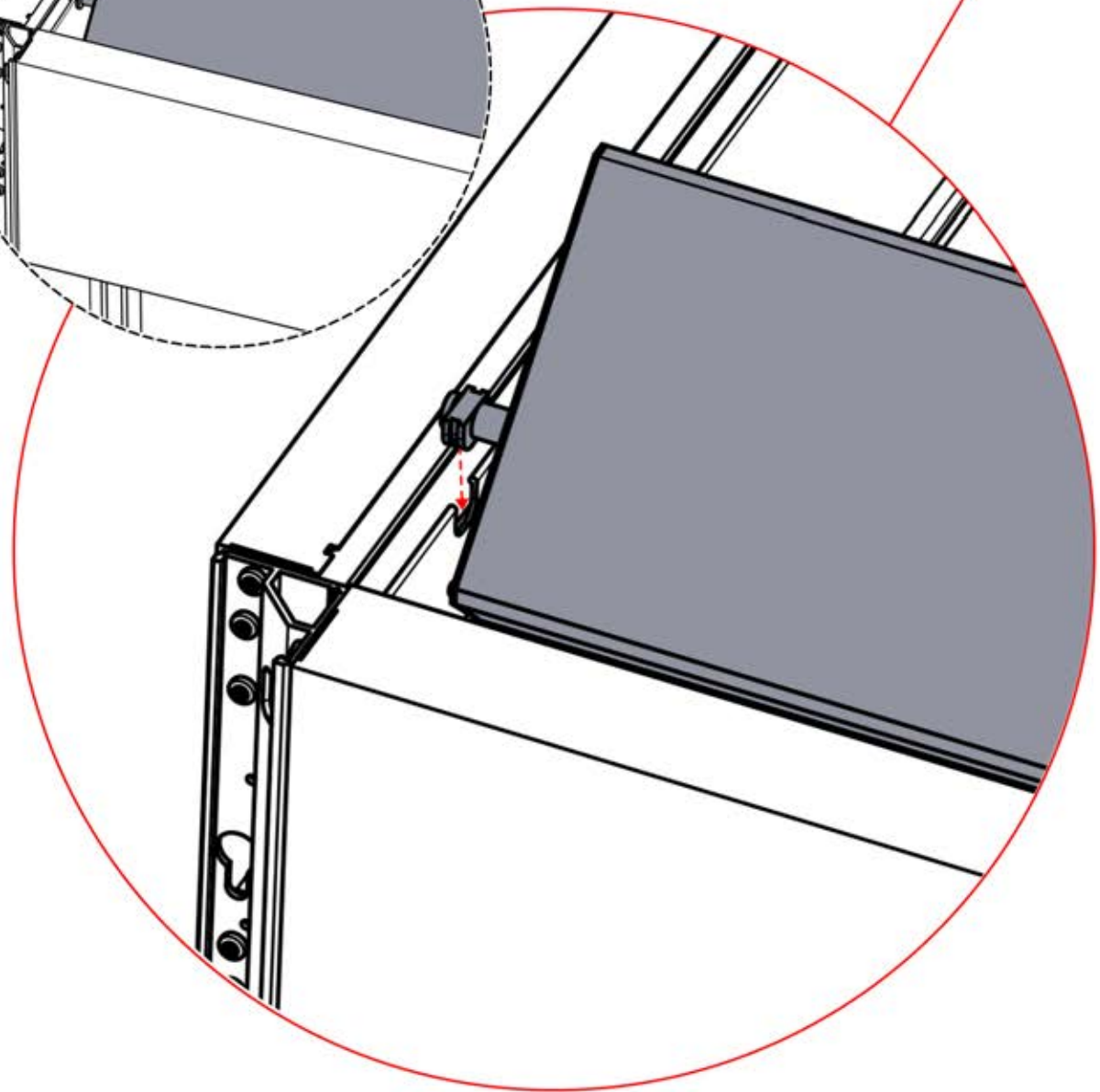
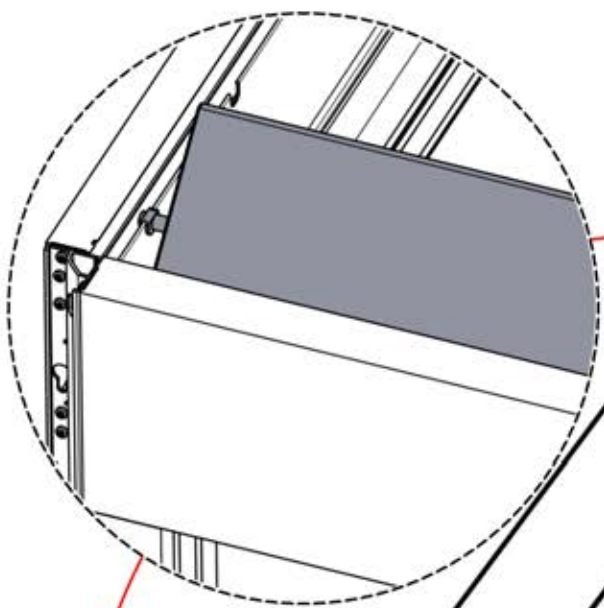
x7
PERGOLUX

6

ANTHRACITE: L239
BLANC: L243
NOIR: L241

S

PN-200003532
1x

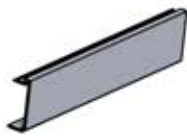


55

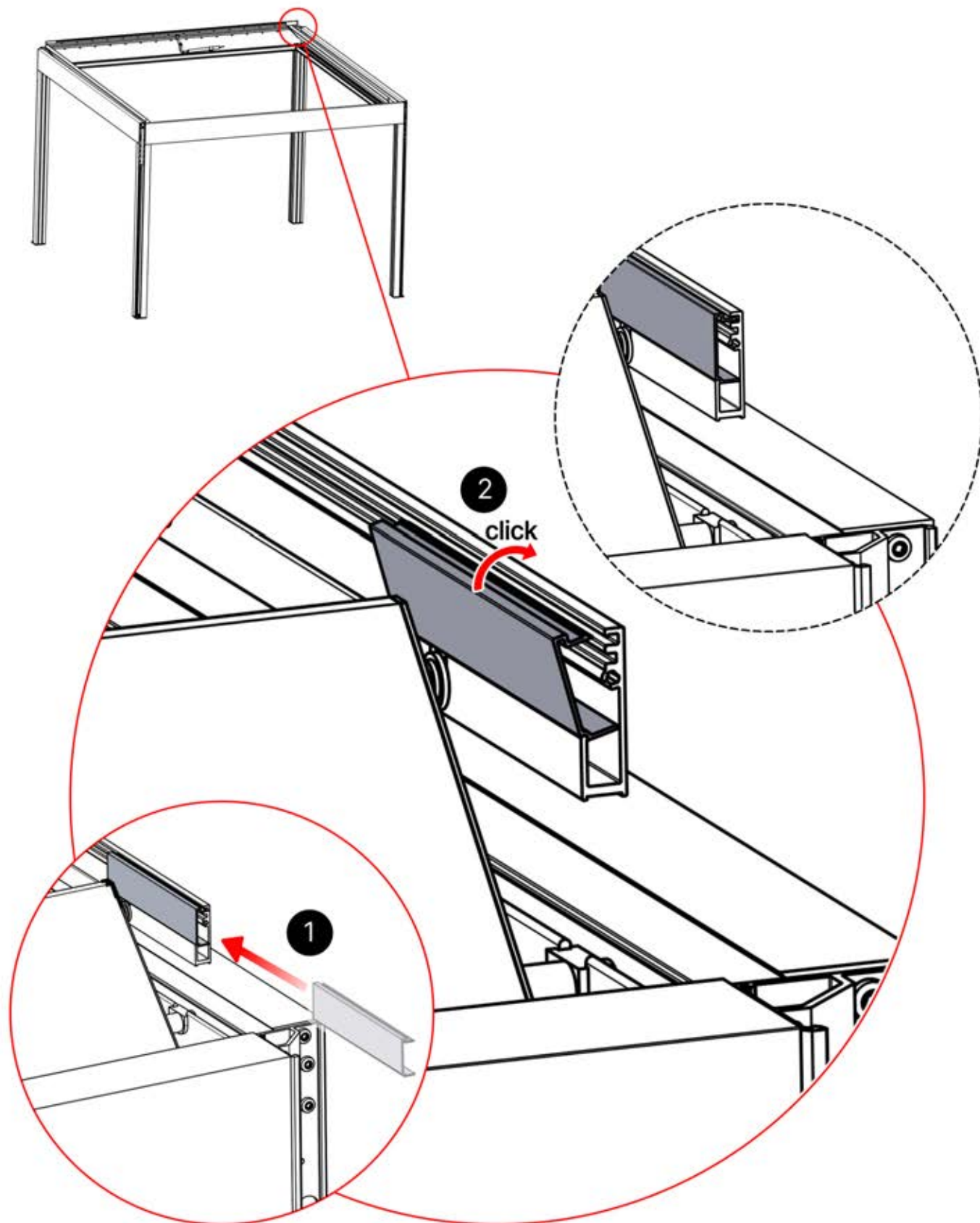
x1
FERGOLUX

6

ANTHRACITE: L239
BLANC: L243
NOIR: L241



PN-200003033
1X



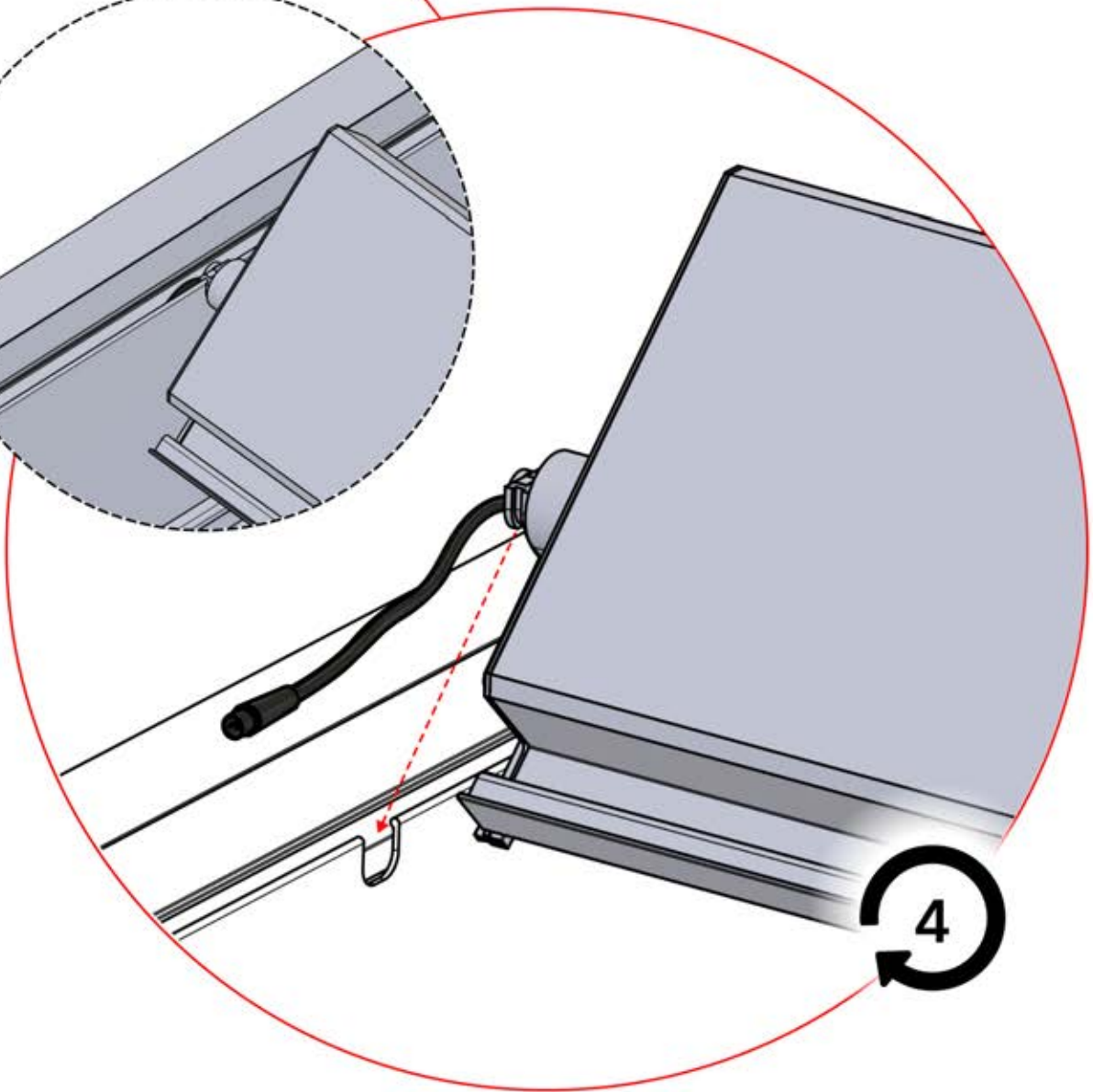
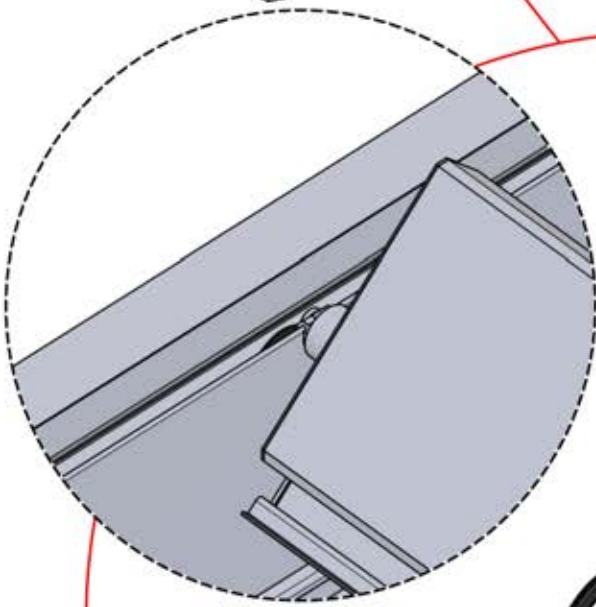
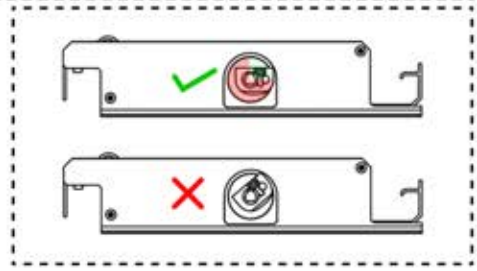
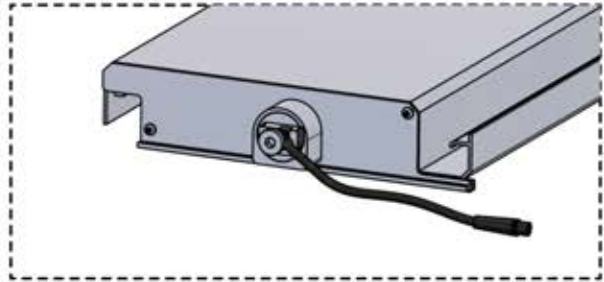
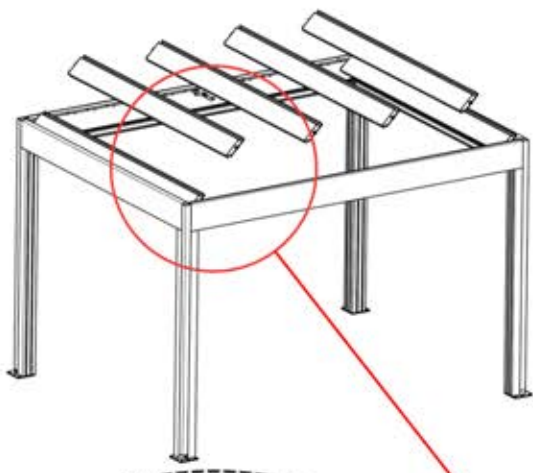
56

x2
PERGOLUX
PERGOLUX

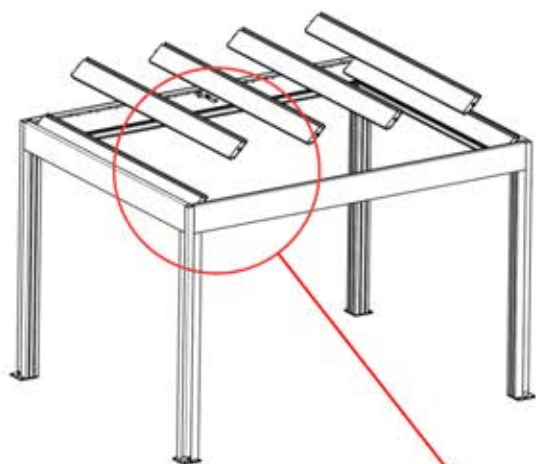
5

ANTHRACITE: L251
BLANC: L255
NOIR: L253

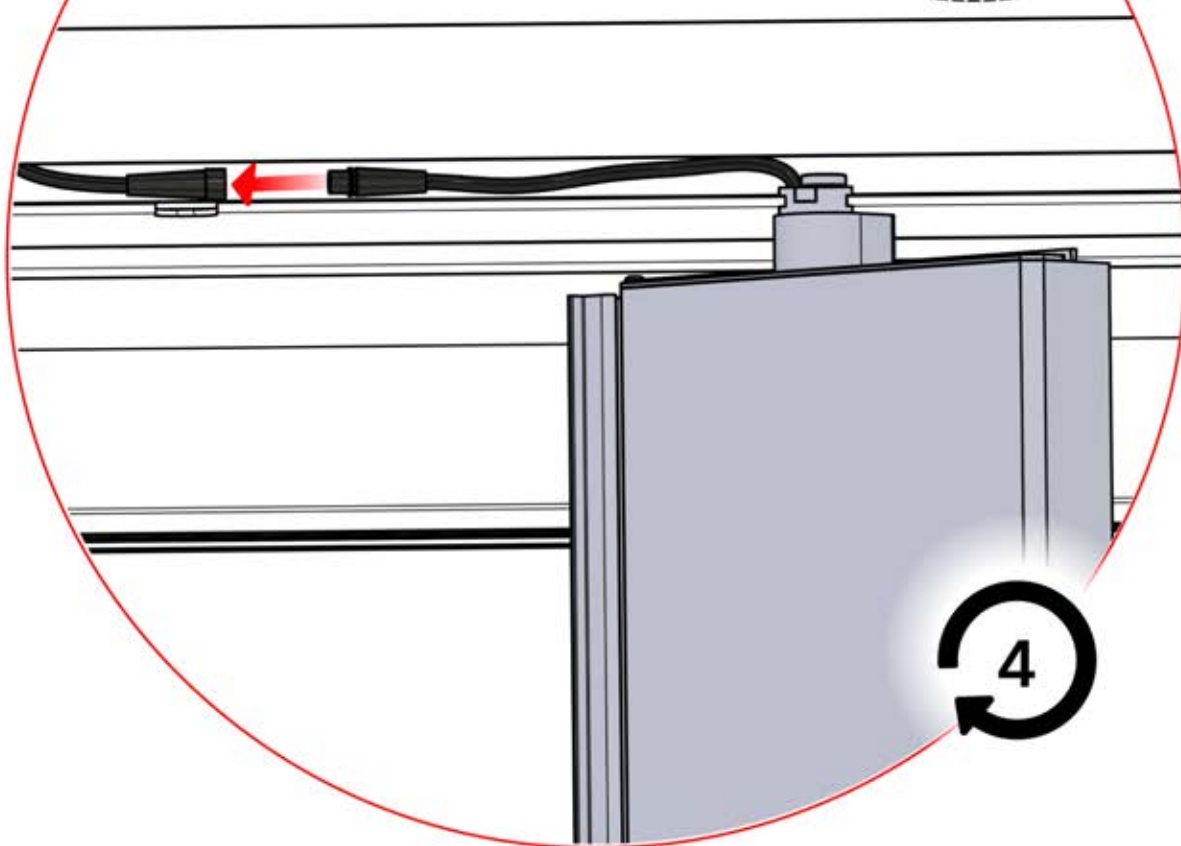
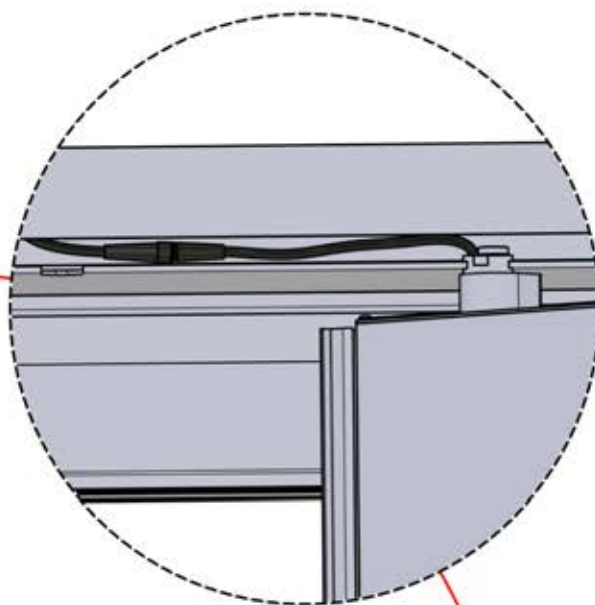
PN-200003536
4x



57




Branchez le câble LED
au connecteur LED à 4
broches

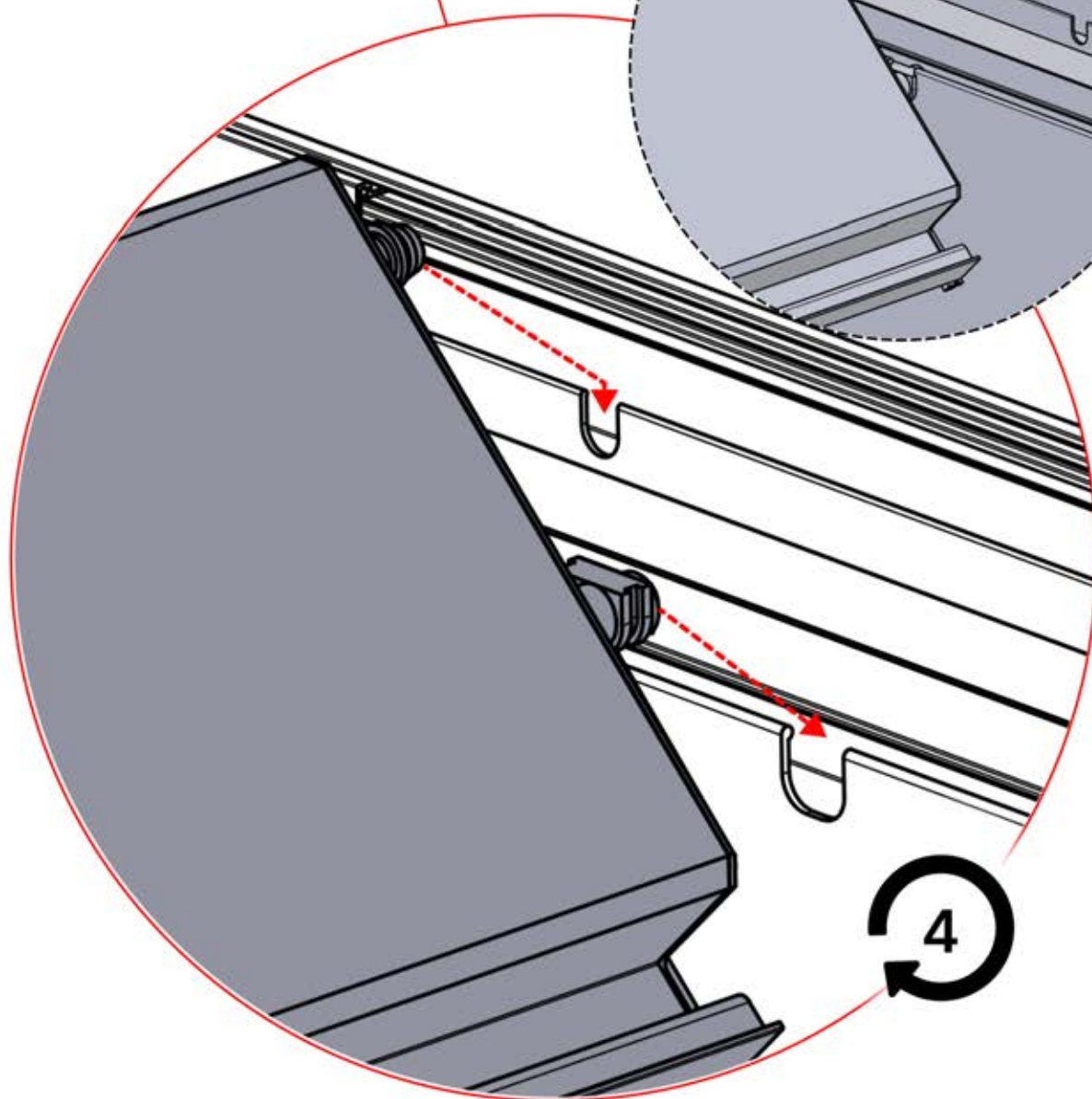
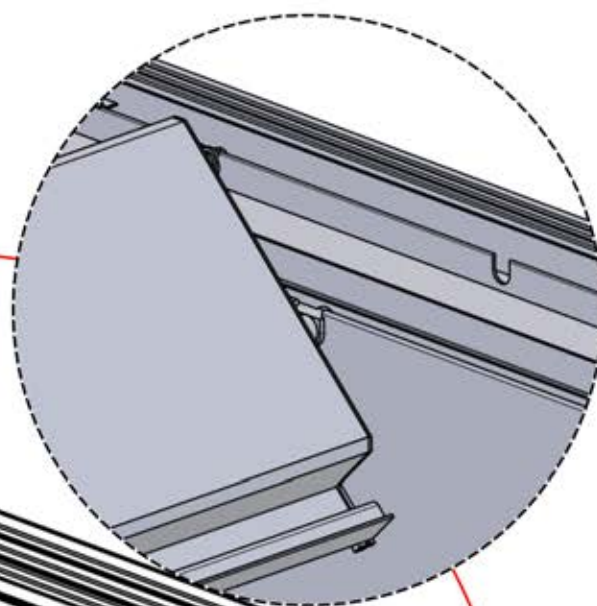
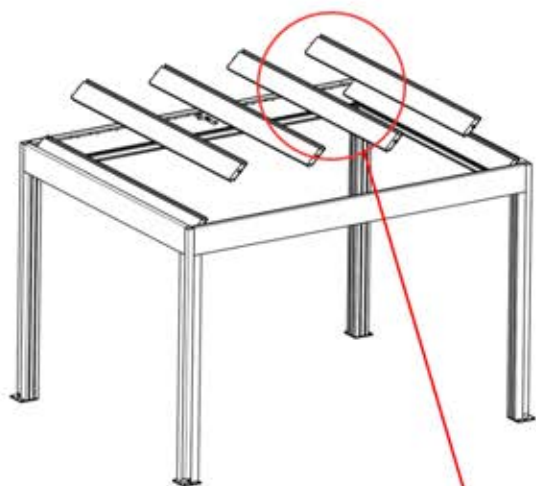


58



5

ANTHRACITE: L251
BLANC: L255
NOIR: L253



59



4

ANTHRACITE: L263
BLANC: L267
NOIR: L265



PN-200003532

11x



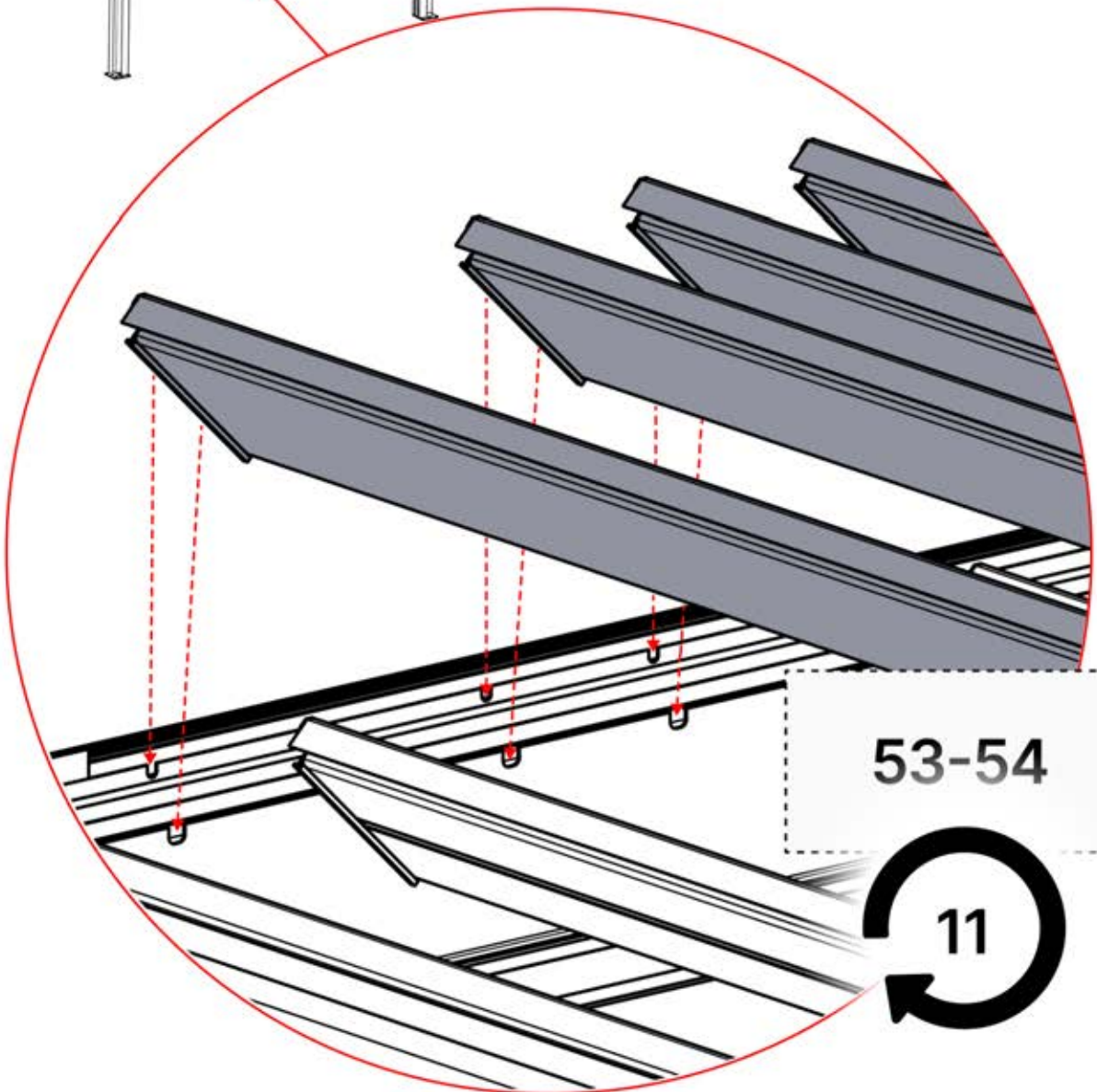
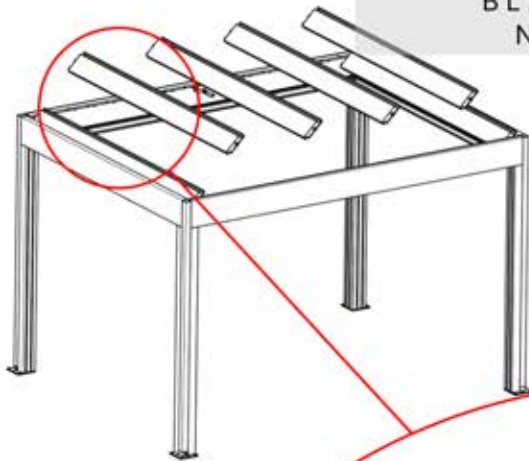
5

ANTHRACITE: L251
BLANC: L255
NOIR: L253



6

ANTHRACITE: L239
BLANC: L243
NOIR: L241



53-54


11

60

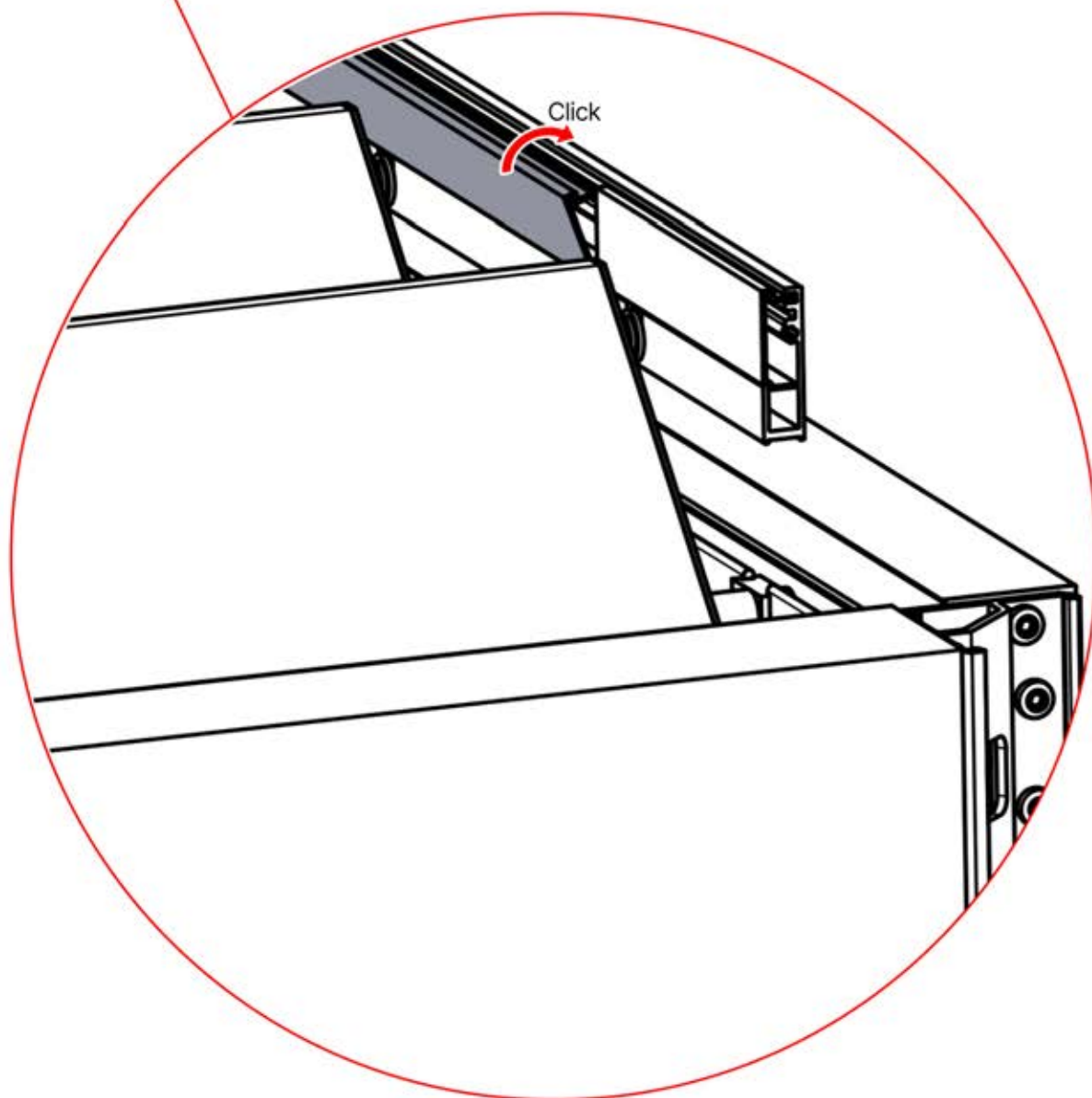
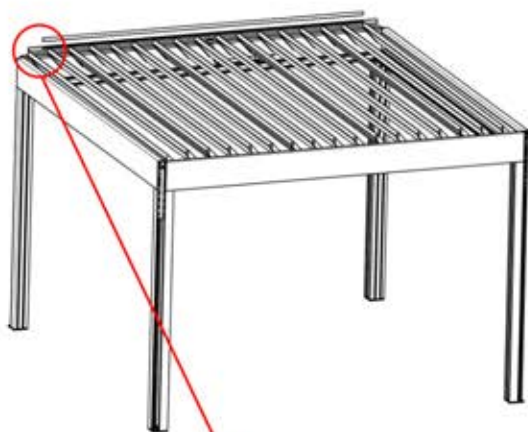
x1
PERGOLUX

2

ANTHRACITE: B284
BLANC: B288
NOIR: B292



PN-200002348
1x




61

x1
FERGOLUX

6

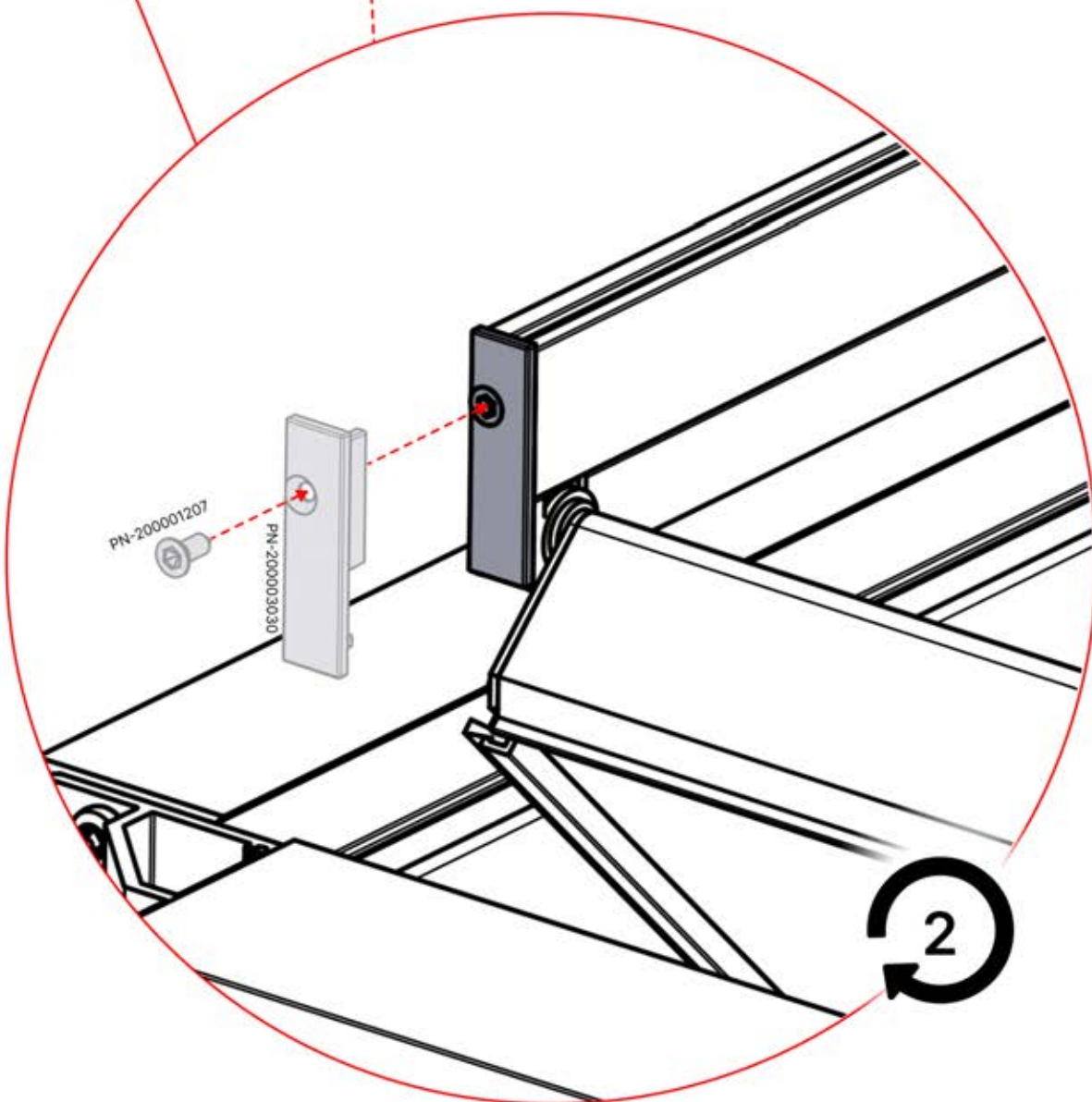
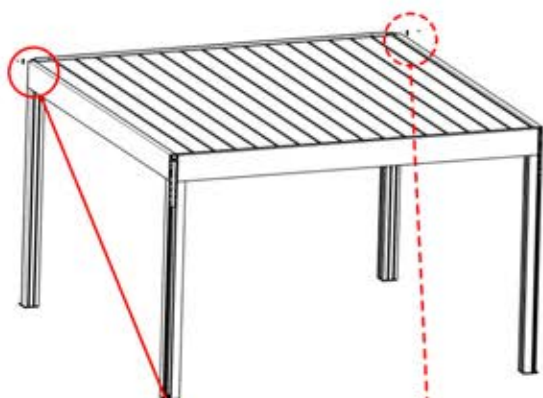
ANTHRACITE: L239
BLANC: L243
NOIR: L241



PN-200003030
1x

PN-200003031
1x

PN-200001207
2x



62

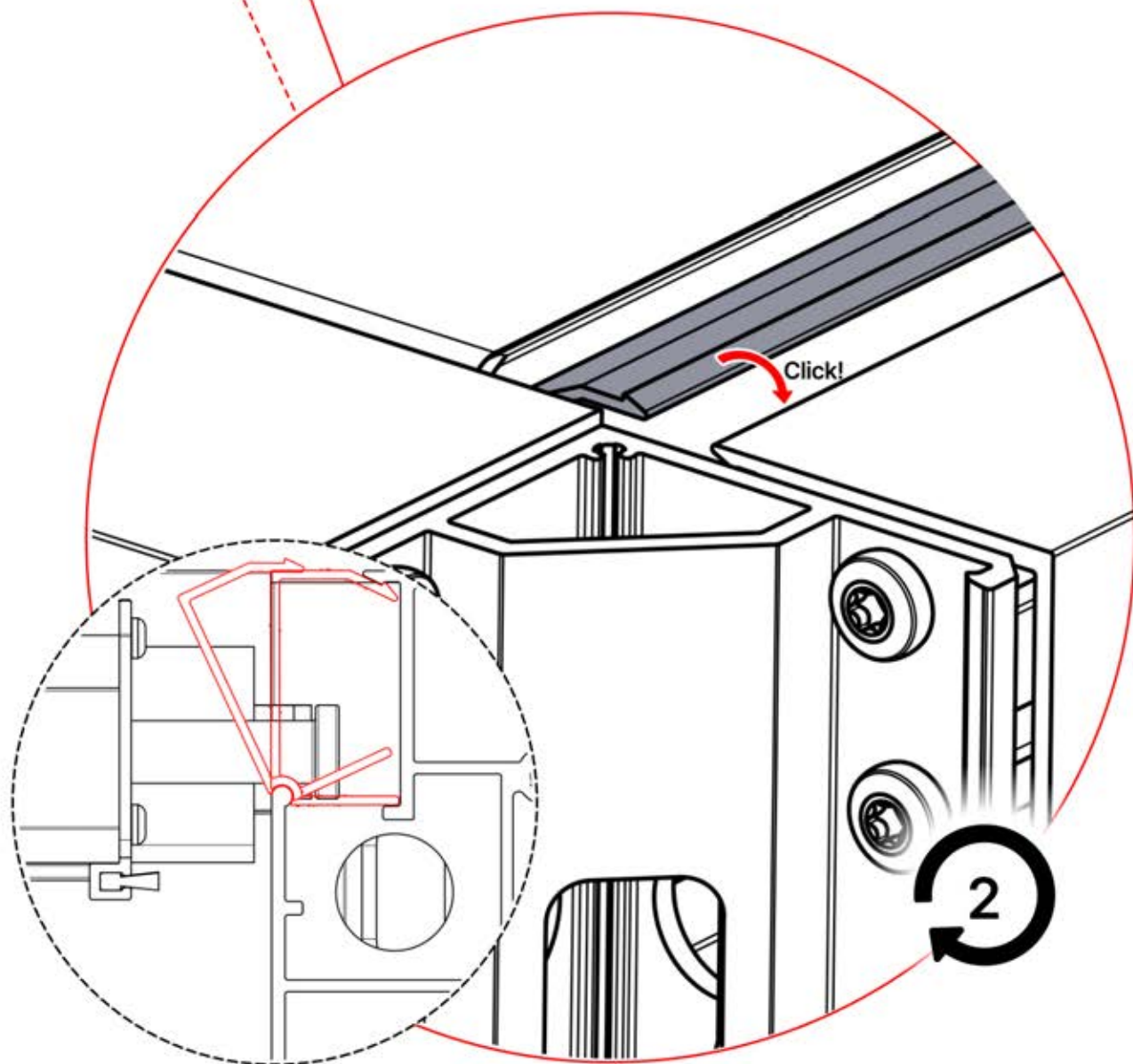
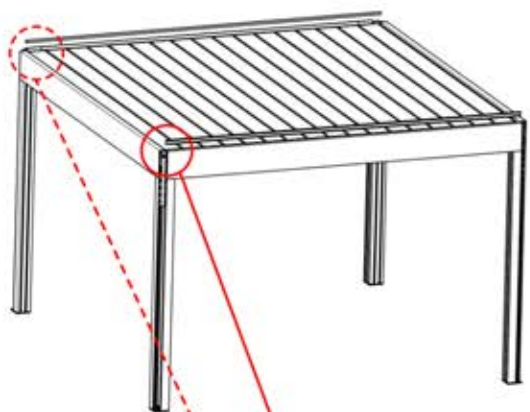
x1
PERGOLUX

2


ANTHRACITE: B284
BLANC: B288
NOIR: B292

PN-200002350
1x

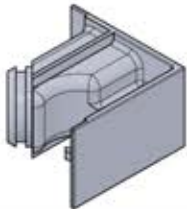
PN-200002357
1x

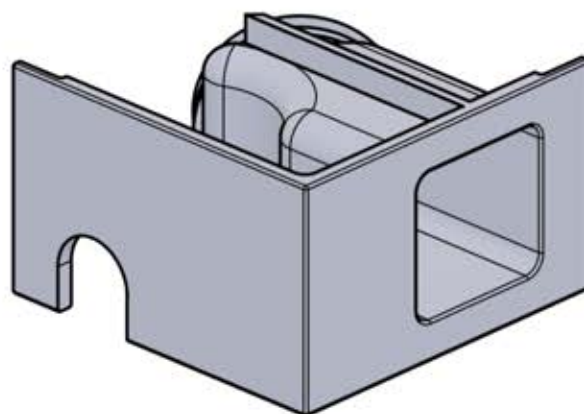
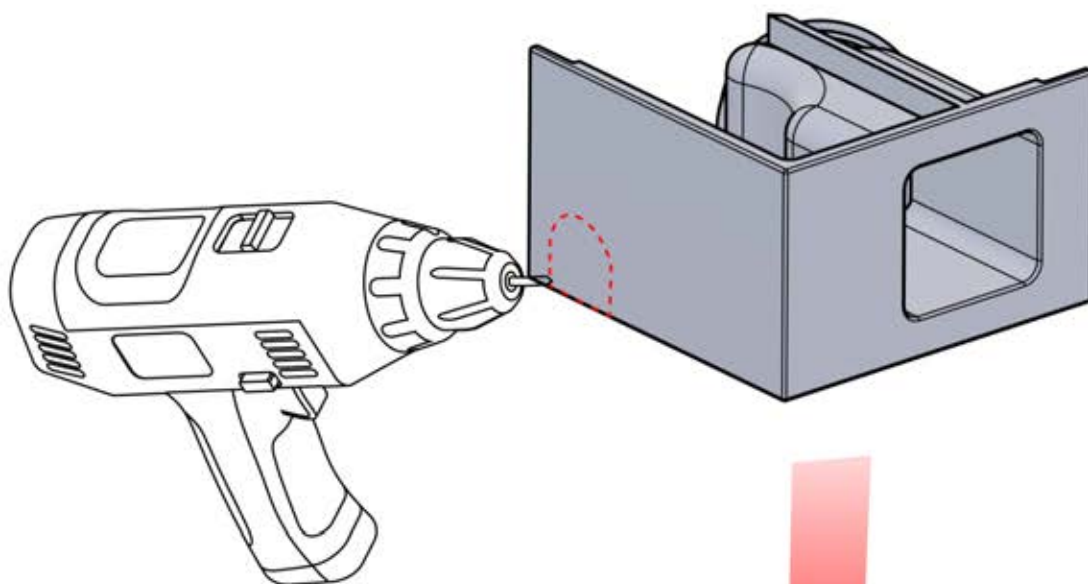


INFORMATION

 **6**

ANTHRACITE: L239
BLANC: L243
NOIR: L241

 PN-200002303
4x



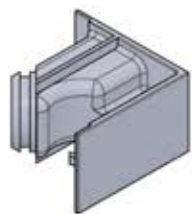
Choisissez l'une des quatre pièces portant la référence PN-200002303 et percez un trou de 10 mm de diamètre pour y faire passer le câble d'alimentation. Cette pièce doit être montée sur le POTEAU D'ANGLE comme indiqué à l'étape 64


63

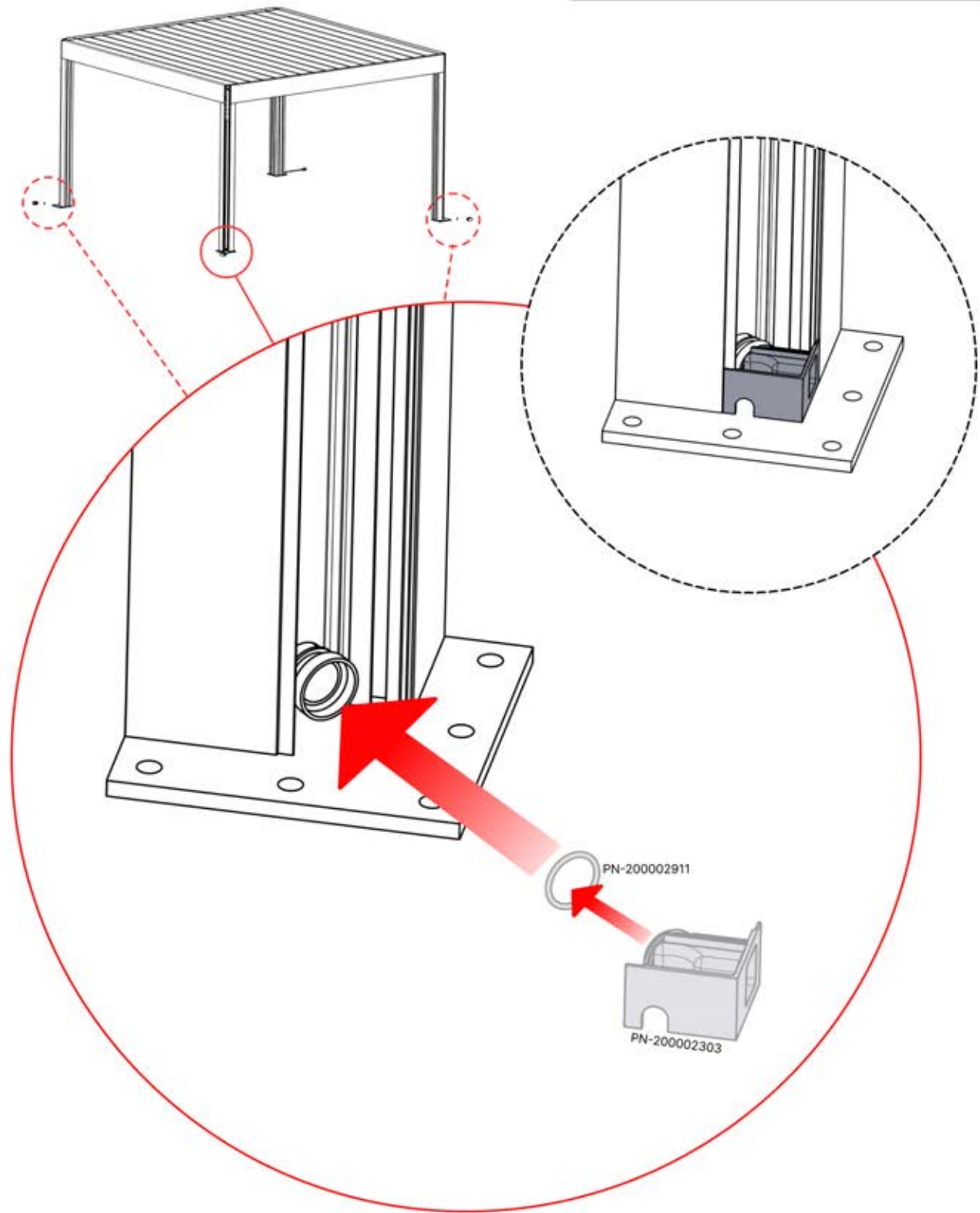
x7
PERGOLUX

6

ANTHRACITE: L239
BLANC: L243
NOIR: L241

**PN-200002303**
4x

**PN-200002911**
4x

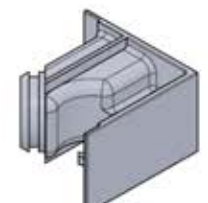


64


x7
PERGOLUX

6

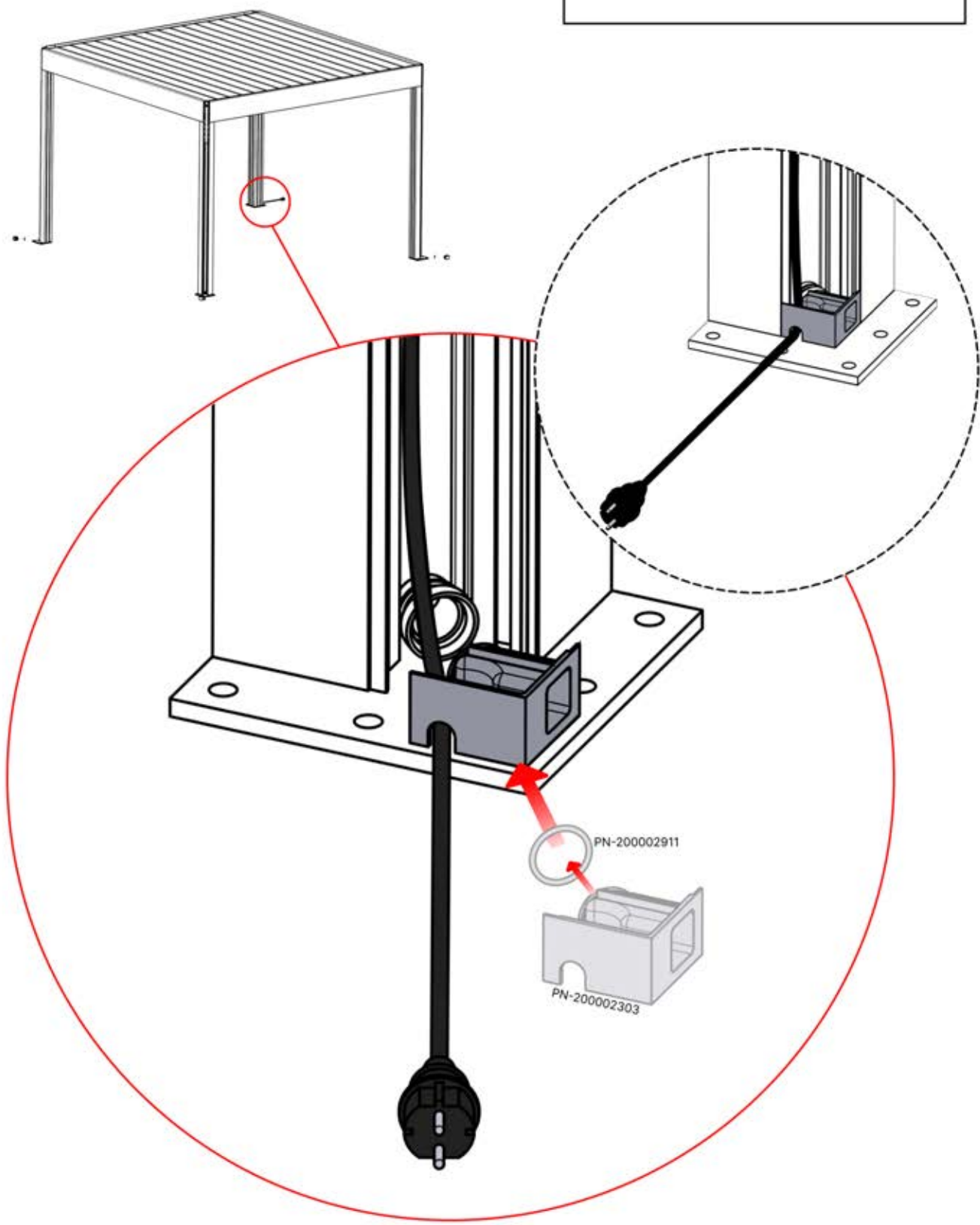
ANTHRACITE: L239
BLANC: L243
NOIR: L241



PN-200002303
4x



PN-200002911
4x



65

x2
PERGOLUX
PERGOLUX

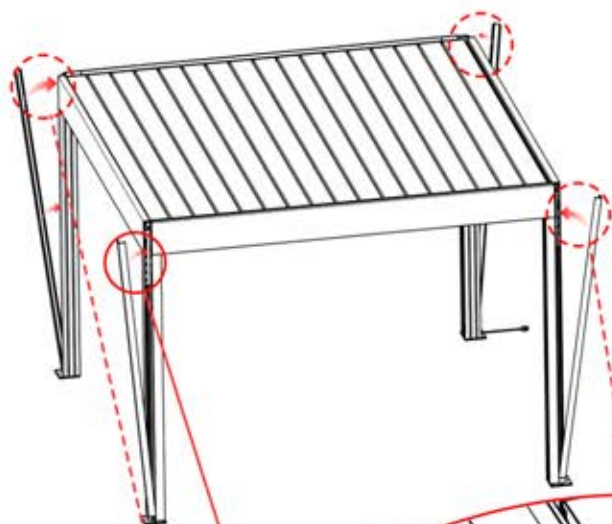
1

ANTHRACITE: C126
BLANC: C127
NOIR: C128

PN-200002301
4x

⊗

⊗



3

2

1

PN-200002301

Click!


4

66

x7
PERGOLUX

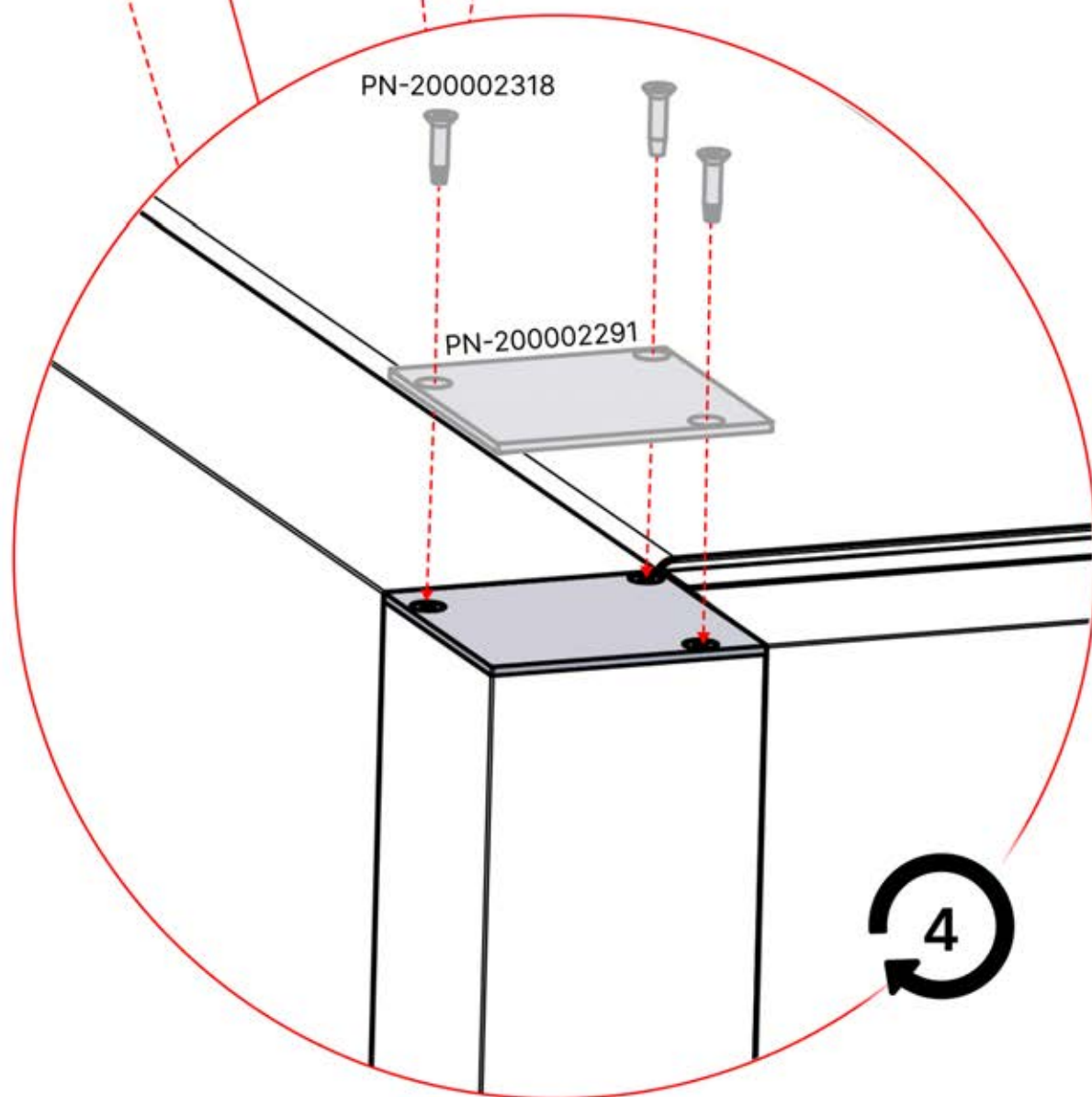
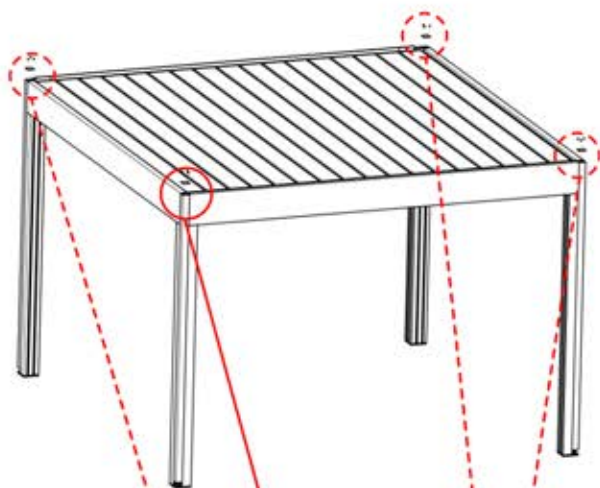
6

ANTHRACITE: L239
BLANC: L243
NOIR: L241

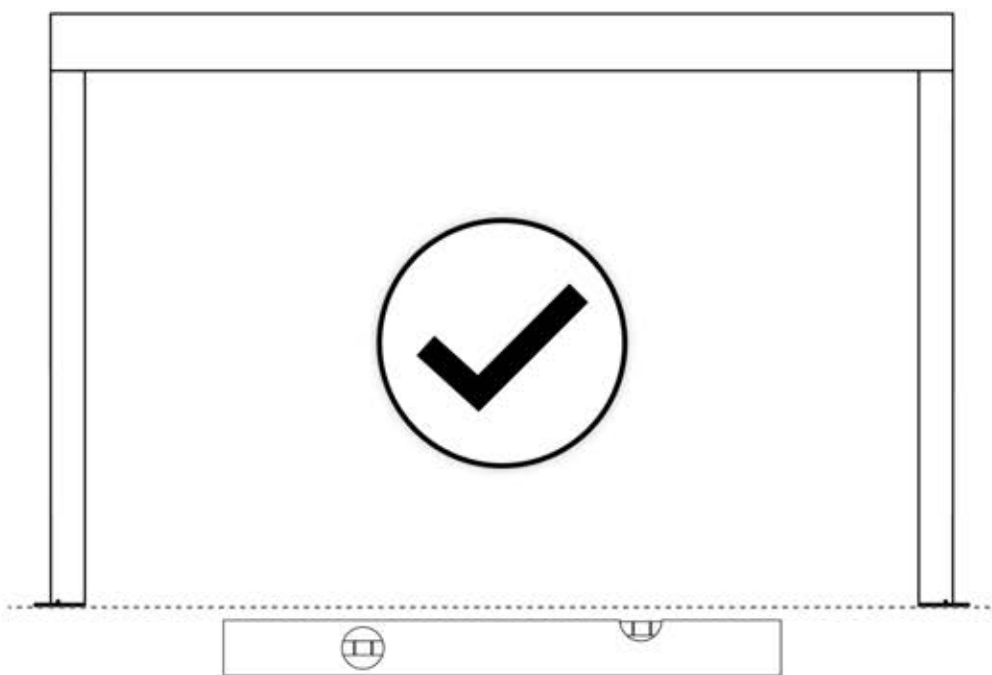
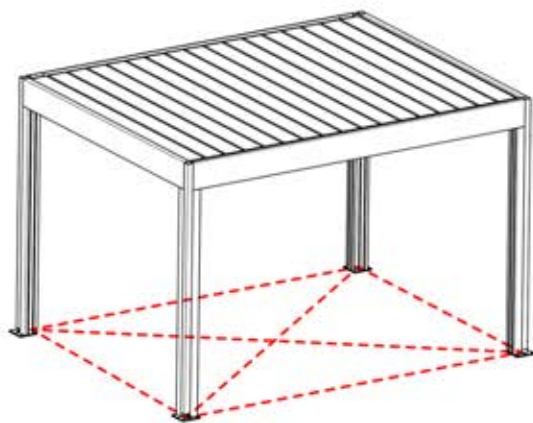
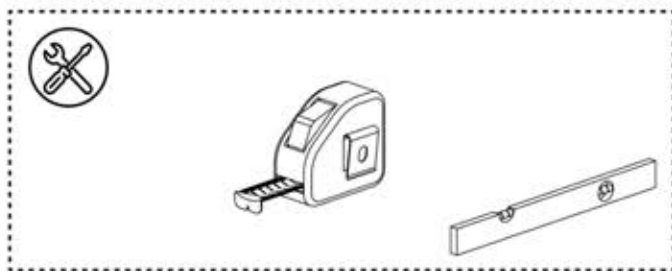


PN-200002291
4x

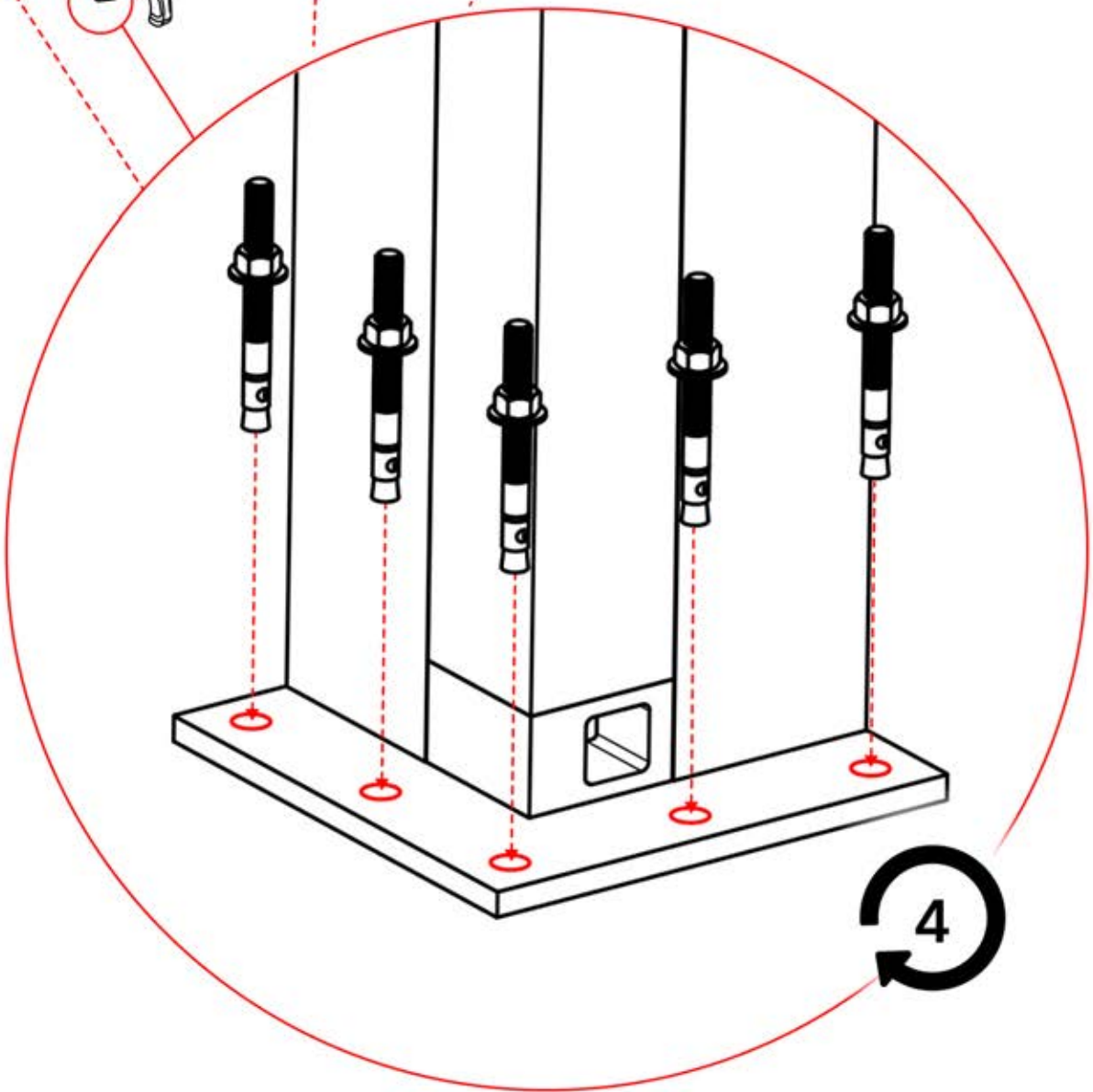
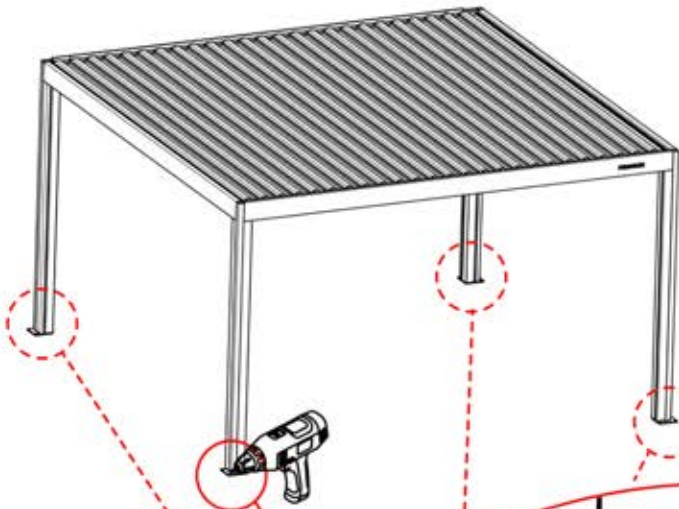
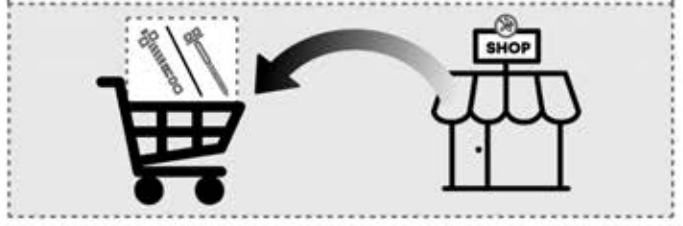
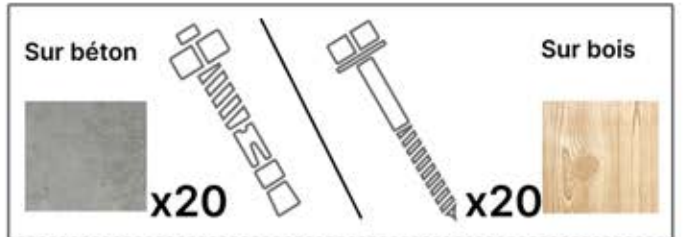
PN-200002318
12x



67



68



S4 PERGOLUX | PERGOLA PRO MAX AUTOPORTÉE

3 X 4 M / 10' X 13'

