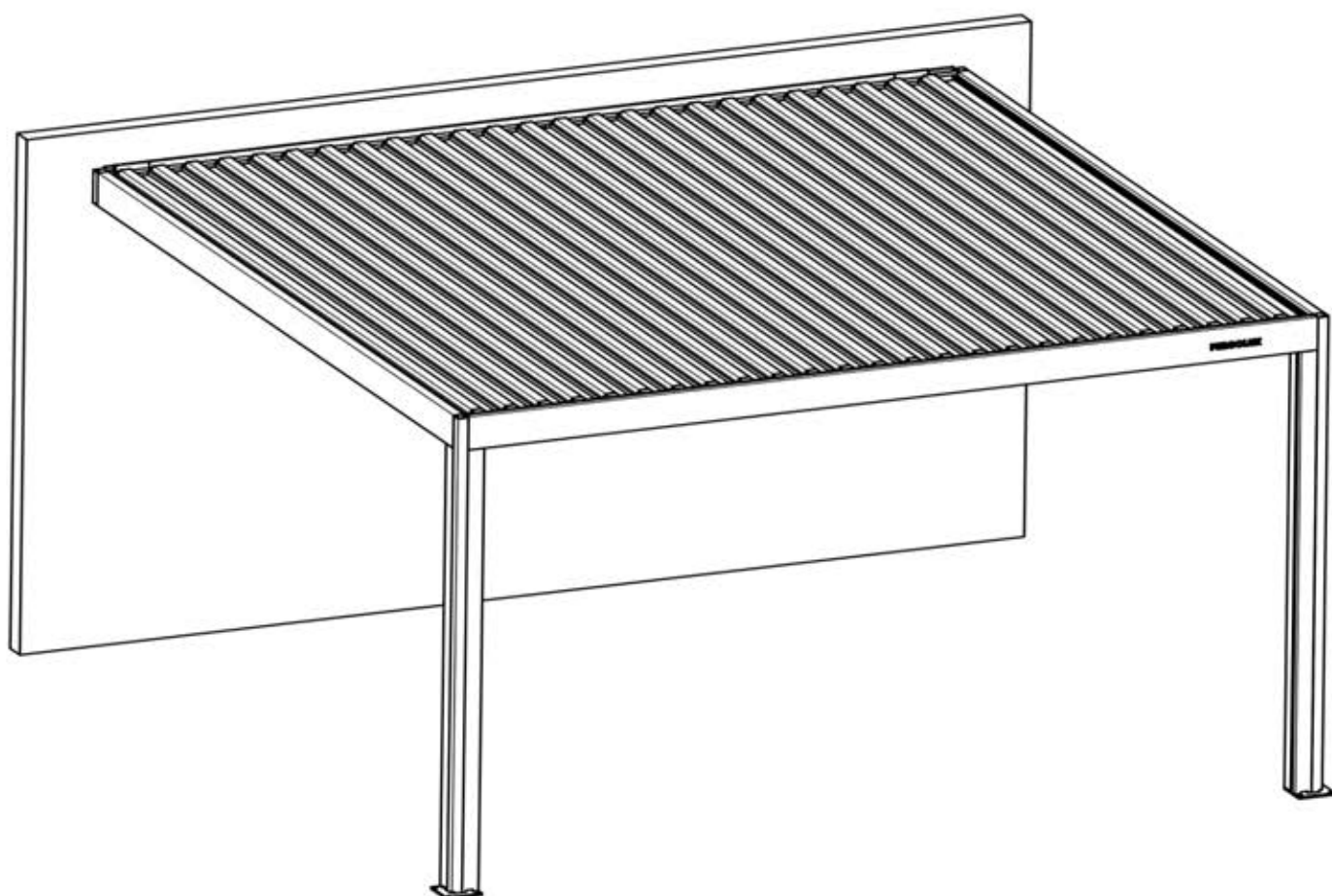


S4

# PERGOLA

## PRO



**3 × 5m / 10' x 16'**  
**AUTOPORTÉE**

---

PERGOLUX

---



Designed and  
developed  
in Norway



Type Approved  
Regular  
Production  
Surveillance

www.tuv.com  
ID: 1111293124

## INFORMATION

**INSTALLATION  
INSTRUCTIONS:**

Ensure all parts are present and undamaged before starting the assembly.

Secure to a solid foundation with the correct fasteners for your foundation.

(If applicable) Install motors and wiring as shown. Ensure the electrical components are powered off during installation.

Use the correct lifting and installation equipment.

**SAFETY WARNINGS:**

Keep children and pets away during installation.

Do not operate the structure if parts are loose or improperly installed.

Ensure the structure is securely anchored to prevent accidents.

Do not insert fingers or any objects between the louvers.

**MAINTENANCE:**

Regularly clean the aluminum structure to maintain its appearance and prevent the accumulation of dirt.

Also, make sure to clean the gutters regularly. Inspect moving parts for wear and lubricate as necessary.

Check anchor points periodically to ensure stability.

**INSTRUCTIONS D'INSTALLATION :**

Assurez-vous que toutes les pièces sont présentes et en parfait état avant de commencer le montage.

Fixez la structure sur une fondation solide en utilisant les fixations appropriées à votre type de sol.

(Le cas échéant) Installez les moteurs et le câblage comme indiqué. Assurez-vous que les composants électriques sont hors tension pendant l'installation.

Utilisez un équipement de levage et d'installation approprié.

**CONSIGNES DE SÉCURITÉ :**

Tenez les enfants et les animaux domestiques à l'écart pendant l'installation.

Ne faites pas fonctionner la structure si des pièces sont desserrées ou mal installées.

Assurez-vous que la structure est solidement ancrée pour prévenir tout accident.

N'insérez pas vos doigts ou d'autres objets entre les lames.

**MAINTENANCE :**

Nettoyez régulièrement la structure en aluminium pour préserver son aspect et éviter l'accumulation de saleté.

Nettoyez également les gouttières régulièrement. Inspectez les pièces mobiles pour détecter toute trace d'usure et lubrifiez-les si nécessaire.

Vérifiez périodiquement les points d'ancrage pour garantir la stabilité.



Pergolux GmbH, 9 Goethestraße,  
36043 Fulda,  
Germany

26

**DOP-PRO-FSWM-S4**

EN 13561:2015

**Pergolux Pergola PRO S4**

**External use in buildings and other  
construction works**

**Resistance to wind loads: Class6(EN13561)**

# EXPLICATION DES SYMBOLES



Indique l'extérieur de la structure de la pergola.



Cette étape peut nécessiter un peu plus de force.



Indique l'intérieur de la structure de la pergola.



Informations importantes à respecter pendant l'installation.



Prudence lors de l'assemblage ou de la manipulation de cette pièce.



Cet article doit être acheté séparément.



Outils requis pour l'assemblage.



Appliquez du lubrifiant pour faciliter l'assemblage des vis.



La prise de terre doit être bien branchée avant de mettre l'appareil sous tension.



N'utilisez pas de marteau classique, cela pourrait causer des dommages.



Alignez les lames selon la direction du soleil pour un ombrage optimal.



Entrée AC



Répétez cette étape le nombre de fois indiqué.



Moteur

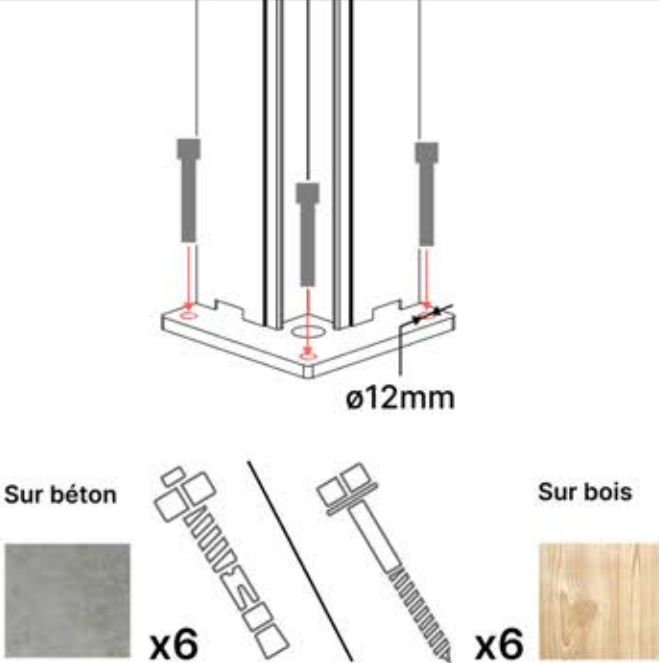


Faites pivoter / Retournez.

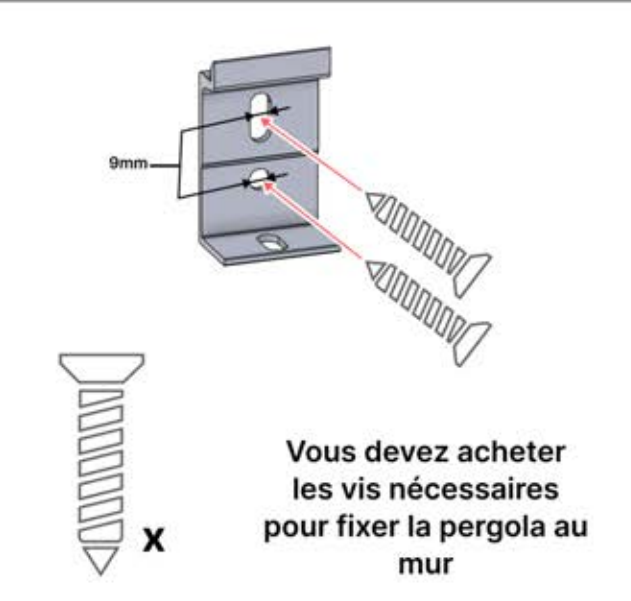
# INFORMATION



Utilisez un mastic de haute qualité, résistant aux intempéries et à la moisissure, pour sceller les angles de la pergola et éviter les infiltrations. Optez pour des produits spécialement conçus pour une utilisation en extérieur et offrant une adhérence solide et durable.



Achetez le matériel d'ancrage / les vis adaptés à votre surface d'installation.



Vous devez acheter les vis nécessaires pour fixer la pergola au mur



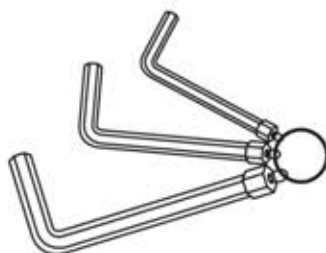
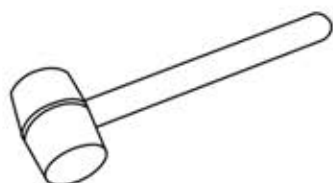
# INFORMATION

Toutes les vis PERGOLUX sont en acier inoxydable, ce qui garantit leur durabilité et leur résistance à la rouille. Pour éviter d'endommager les vis, veuillez suivre ces consignes :

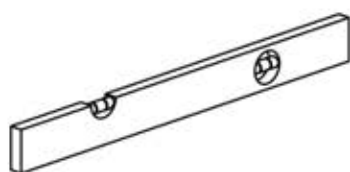
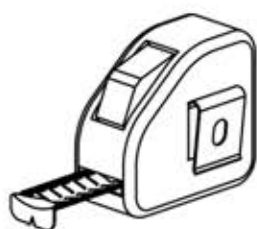
- **NE PAS TROP SERRER** : Appliquez une force appropriée pour éviter de fausser le filetage.
- **CHOISIR LE BON OUTIL** : Utilisez le tournevis ou l'embout adéquat pour éviter d'endommager la tête de vis.
- **ASSURER UNE UTILISATION CORRECTE** : Avec une installation conforme, les vis conserveront leur intégrité et leur fonctionnalité dans le temps.
- **UTILISER UN LUBRIFIANT** : Appliquez du lubrifiant pour faciliter l'assemblage des vis.



# INFORMATION



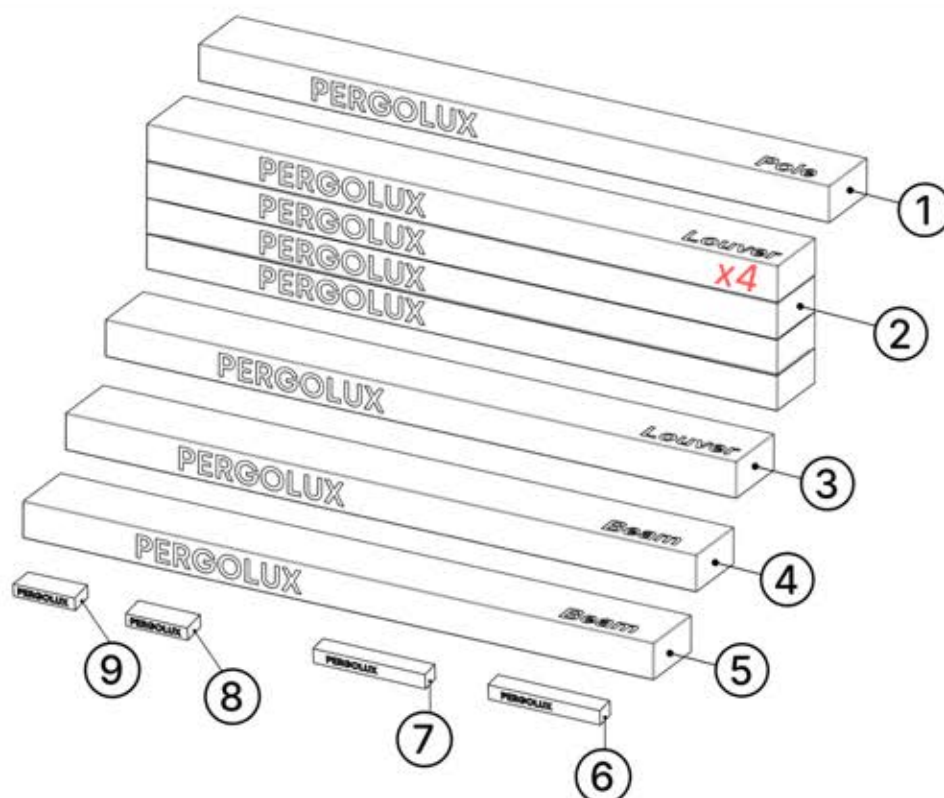
3mm, 4mm, 5mm



TX15, TX20, TX25, TX30



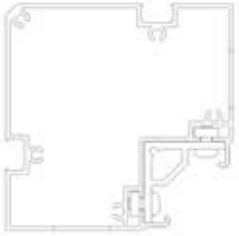





# CONTENU DES COLIS




ORDRE	ANTHRACITE	BLANC	NOIR
①	C120	C122	C121
②	L221	L225	L223
③	L233	L237	L235
④	B244	B252	B248
⑤	B262	B266	B264
⑥	BLANC / RGB LED		
⑦	MOTEUR		
⑧	BOÎTIER DE COMMANDE		
⑨	CÂBLE D'ALIMENTATION		

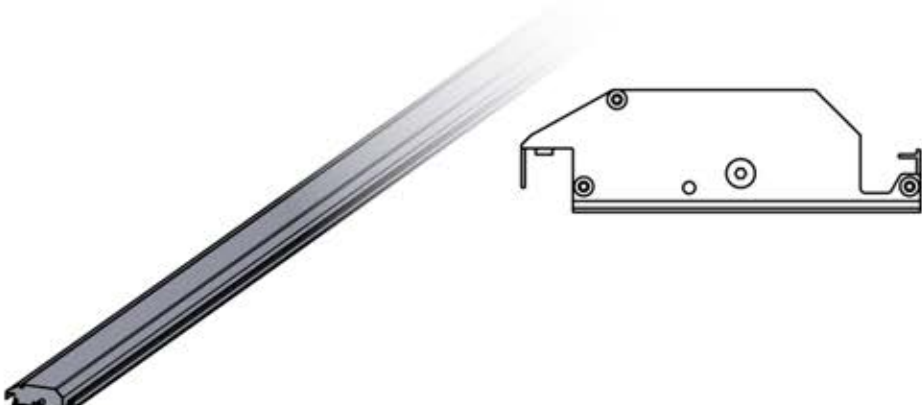
# CONTENU DES COLIS

	ANTHRACITE	BLANC	NOIR
	C120	C122	C121
	 <p data-bbox="1157 873 1396 907">PN-200002606</p> <p data-bbox="1157 918 1236 974"><b>2x</b></p>		
	 <p data-bbox="1157 1254 1396 1288">PN-200003386</p> <p data-bbox="1157 1299 1236 1355"><b>2x</b></p>		
	 <p data-bbox="1157 1601 1396 1635">PN-200002614</p> <p data-bbox="1157 1646 1236 1702"><b>2x</b></p>		


# CONTENU DES COLIS



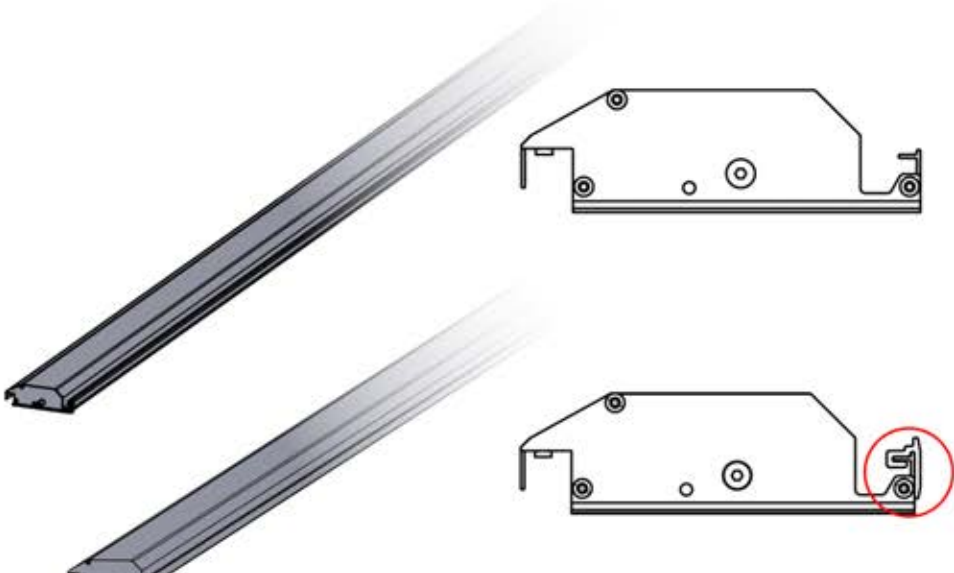
	ANTHRACITE	BLANC	NOIR
<b>2</b>	L221	L225	L223



PN-200002879  
**24X**



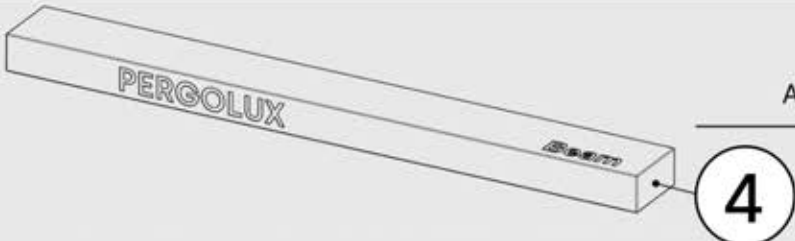
	ANTHRACITE	BLANC	NOIR
<b>3</b>	L233	L237	L235


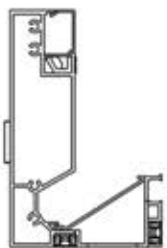

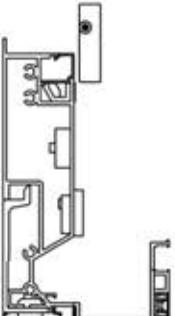



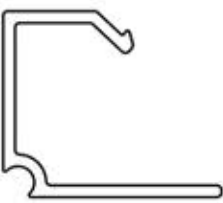




PN-200002879  
**6x**


PN-200002957  
**1x**

# CONTENU DES COLIS

	ANTHRACITE	BLANC	NOIR
	B246	B254	B250

		<p>PN-200003354 <b>1x</b></p>
		<p>PN-200003387 <b>1x</b></p>
		<p>PN-200002861 <b>1x</b></p>
		<p>PN-200002974 <b>1x</b></p>
		<p>PN-200002973 <b>1x</b></p>

# CONTENU DES COLIS

	ANTHRACITE	BLANC	NOIR
	<b>4</b>	B246	B254



PN-200002972  
**1x**



PN-200003332  
**1x**

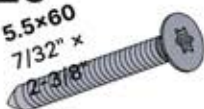


PN-200003381  
**1x**



PN-20000  
**3326**

5.5x60  
7/32" x  
2-3/8"



PN-200000560  
**10x**



PN-20000  
**3320**



PN-200000826  
**2x**



PN-20000  
**3302**



PN-200001514  
**4x**



PN-200003322  
**1x**



PN-200003323  
**1x**



PN-200000840  
**18x**

4.2x16  
5/32" x 5/8"

# CONTENU DES COLIS



4

ANTHRACITE    BLANC    NOIR

B246

B254

B250

PN-20000  
Zip Bag  
**3278**



PN-200003030  
**1x**

PN-200003031  
**1x**



PN-200003033  
**2x**

PN-200001207  
**2x**

PN-20000  
Zip Bag  
**3279**



PN-200000568  
**32x**

PN-20000  
Zip Bag  
**3379**



PN-200000960  
**4x**

PN-20000  
Zip Bag  
**3276**



PN-200002618  
**4x**



PN-200000571  
**4x**

PN-20000  
Zip Bag  
**3365**



PN-200000507  
**4x**



PN-200000568  
**34x**



PN-200000569  
**8x**



PN-200000516  
**1x**

PN-20000  
Zip Bag  
**3364**

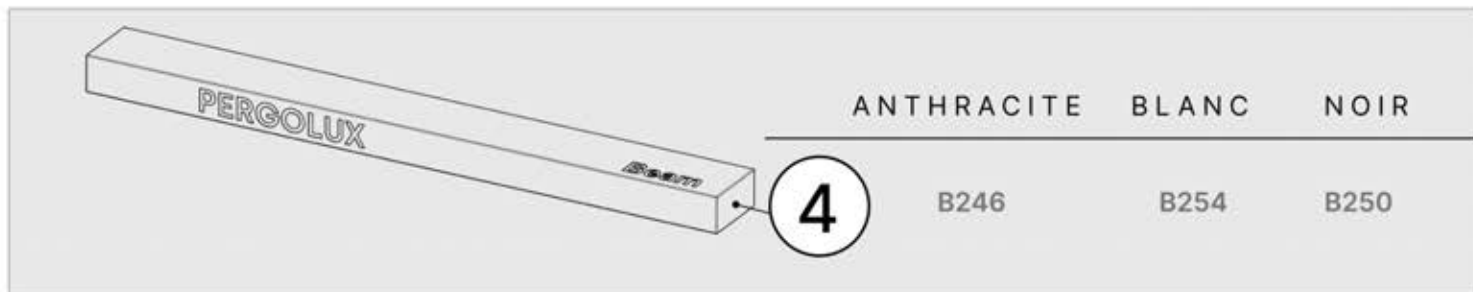


PN-200002792  
**2x**



PN-200002617  
**4x**

# CONTENU DES COLIS



PN-20000 <b>3371</b> 	PN-200003372 <b>1x</b>  PN-200001946 <b>1x</b>  		PN-200003373 <b>1x</b>  PN-200000561 <b>1x</b>  PN-200000502 <b>1x</b>
-----------------------------	--	--	---

PN-20000 <b>3281</b> 	PN-200002622 <b>4x</b>  PN-200000680 <b>8x</b>
-----------------------------	--



PN-20000 <b>3305</b> 	PN-200000510 <b>5x</b>  PN-200000669 <b>5x</b>  PN-200000655 <b>5x</b>
-----------------------------	---

PN-20000 <b>3284</b> 	PN-200002625 <b>4x</b>
-----------------------------	---------------------------

PN-20000 <b>3309</b> 	PN-200003308 <b>2x</b>  PN-200003324 <b>2x</b>
-----------------------------	--

	PN-200003209 <b>1x</b>
--	---------------------------

# CONTENU DES COLIS

	ANTHRACITE	BLANC	NOIR
	B262	B266	B264
		<p>PN-200003357 <b>1x</b></p>	
		<p>PN-200003394 <b>1x</b></p>	
		<p><b>Pré-monté</b> PN-200003556 <b>2x</b></p>	

# CONTENU DES COLIS



6

BLANC / RGB LED



LED light strip

4x



PN-200001562

1x



7

MOTEUR



Electric motor  
PN-200001562

1x



Cable Y

1x



PN-200001624

1x



Bandeau LED

2x

# CONTENU DES COLIS



**\*\* Uniquement sur commande de lumières LED**



8

BOÎTIER DE COMMANDE



Boîtier de commande  
**1x**



PN-200002756  
**1x**



Clip antenne  
Matter  
**1x**



PN-200002754  
**1x**



PN-200002684  
**10x**



PN-200002758  
**1x**



PN-200002683  
**5x**



PN-200002753  
**2x**



QR-code  
**1x**



PN-200002759  
**2x**



Adhésif 3M  
**1x**



PN-200002757  
**1x**

## CONTENU DES COLIS

**\*\* Uniquement sur commande de lumières LED****9**

CÂBLE D'ALIMENTATION

Câble  
d'alimentation  
**1x**

Tous les composants électriques doivent être testés avant l'installation.

Les leds + le moteur (et la lampe chauffante) doivent être connectés au boîtier de commande et programmés pour garantir leur bon fonctionnement.

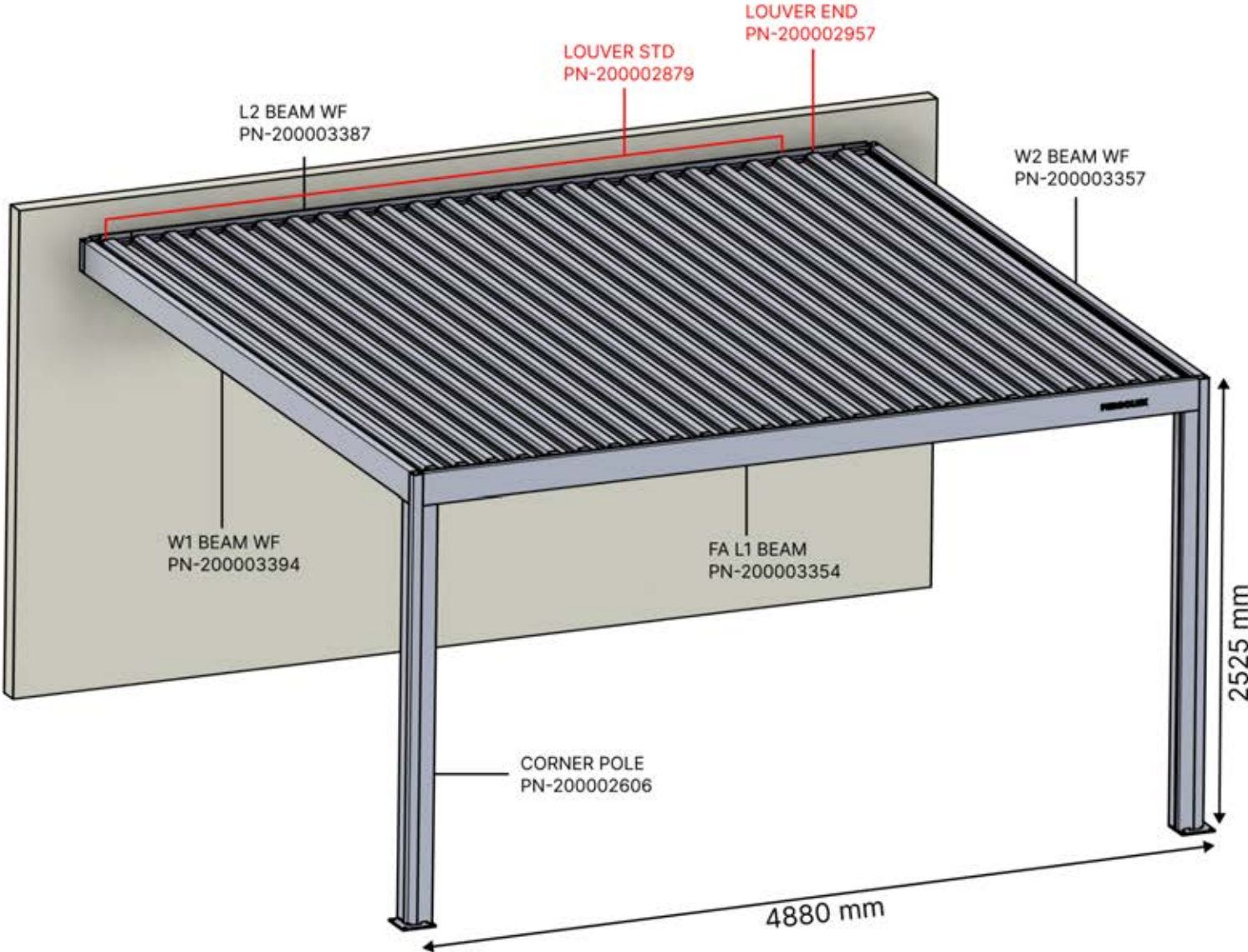
Matter + smart home peuvent être connectés à tout moment en scannant simplement le code QR fourni.



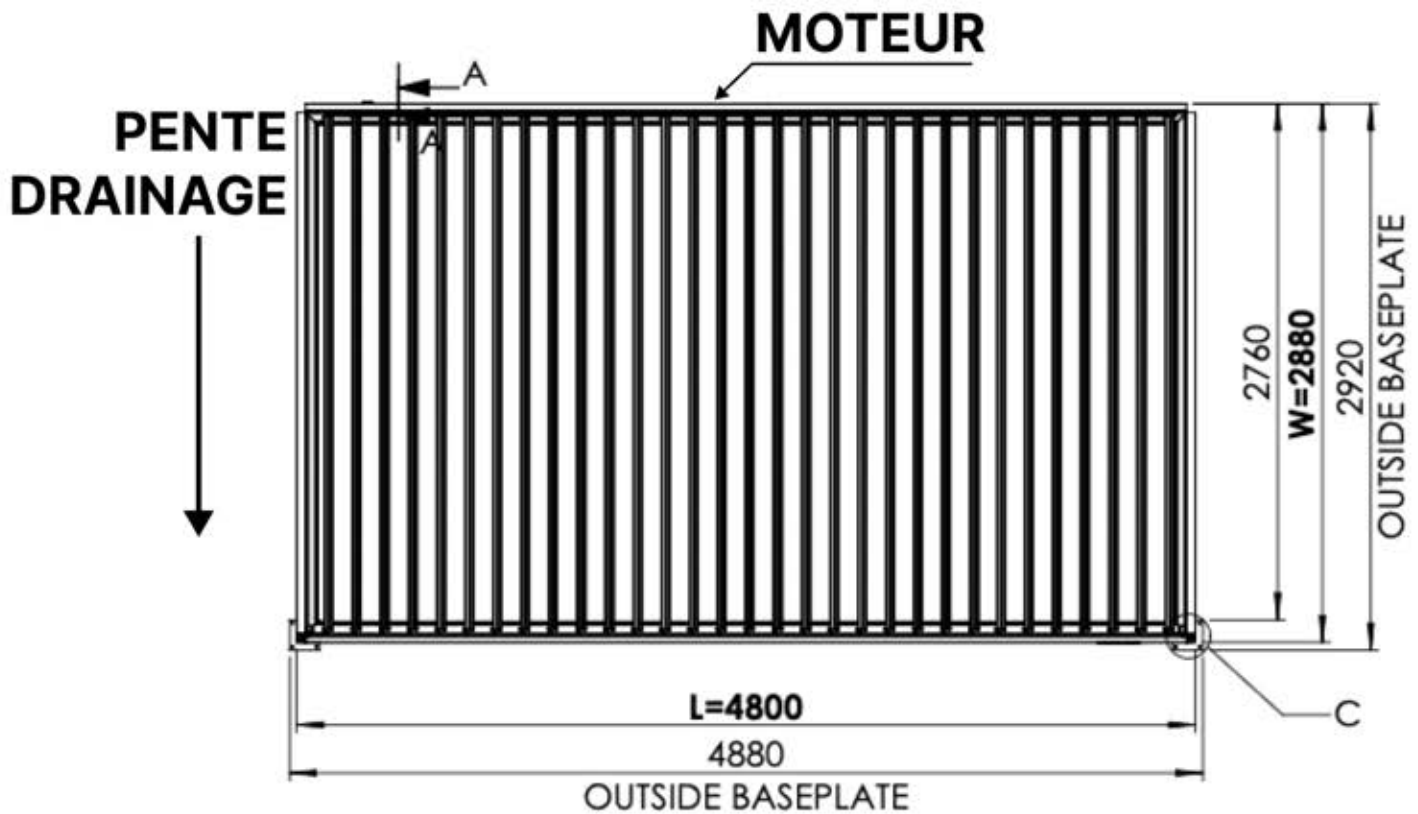
BOÎTIER DE COMMANDE

[View Manual](#)

3 x 5 M / 10' x 16'



3 × 5 M / 10' x 16'



# INFORMATION

## Allez-vous installer des persiennes, des parois vitrées ou des stores ?

Il est recommandé de retirer ces caches rubans led et ces clips maintenant, avant d'installer la pergola.

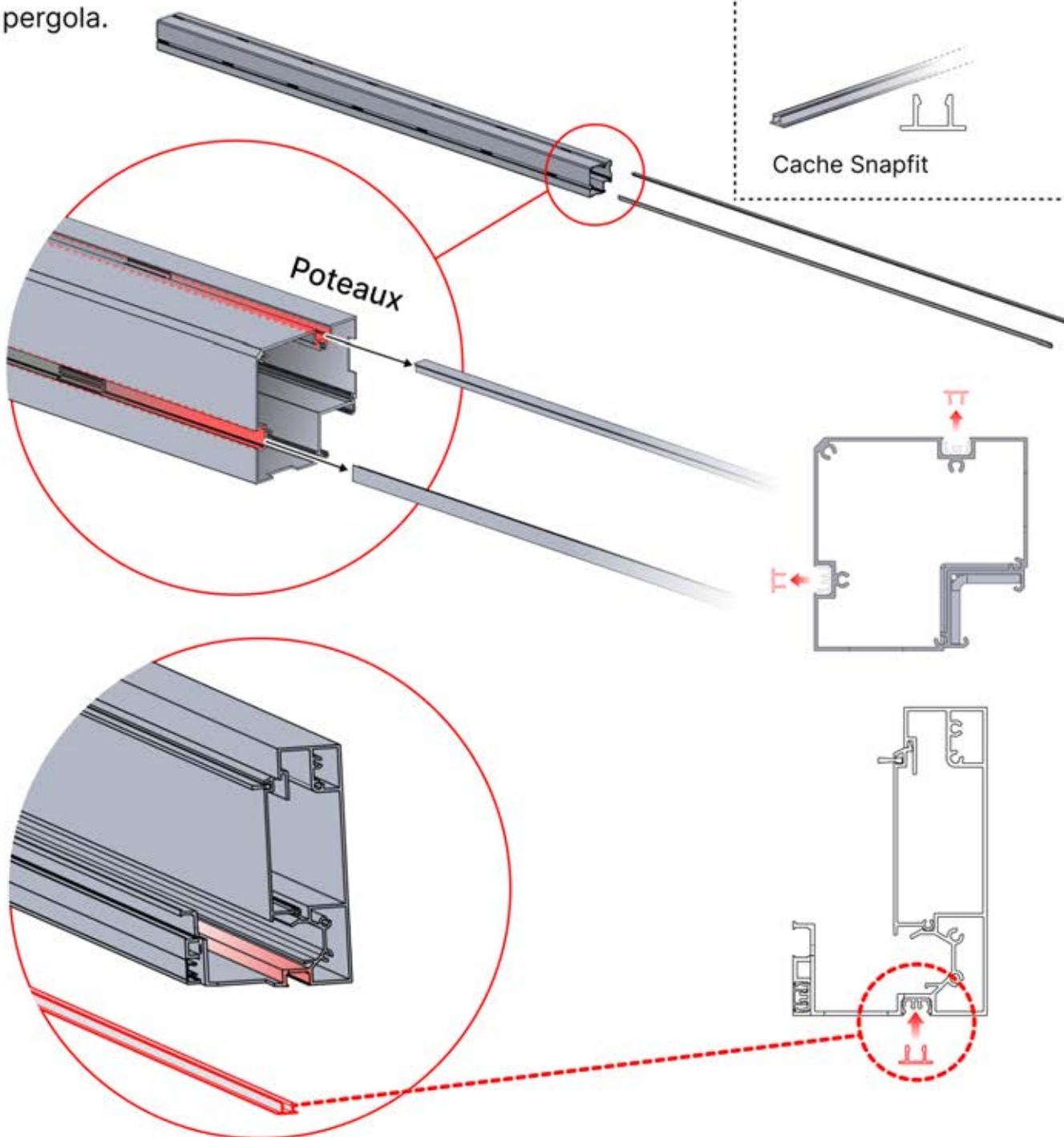
### Cache et clips



PN-200000512  
Clip de fixation Snapfit



Cache Snapfit



# INFORMATION

Installez-vous une  
lampe chauffante, un  
ventilateur ou des  
lumières LED ?

Il est recommandé de retirer les  
deux caches Snap-fit de la poutre  
dès maintenant.

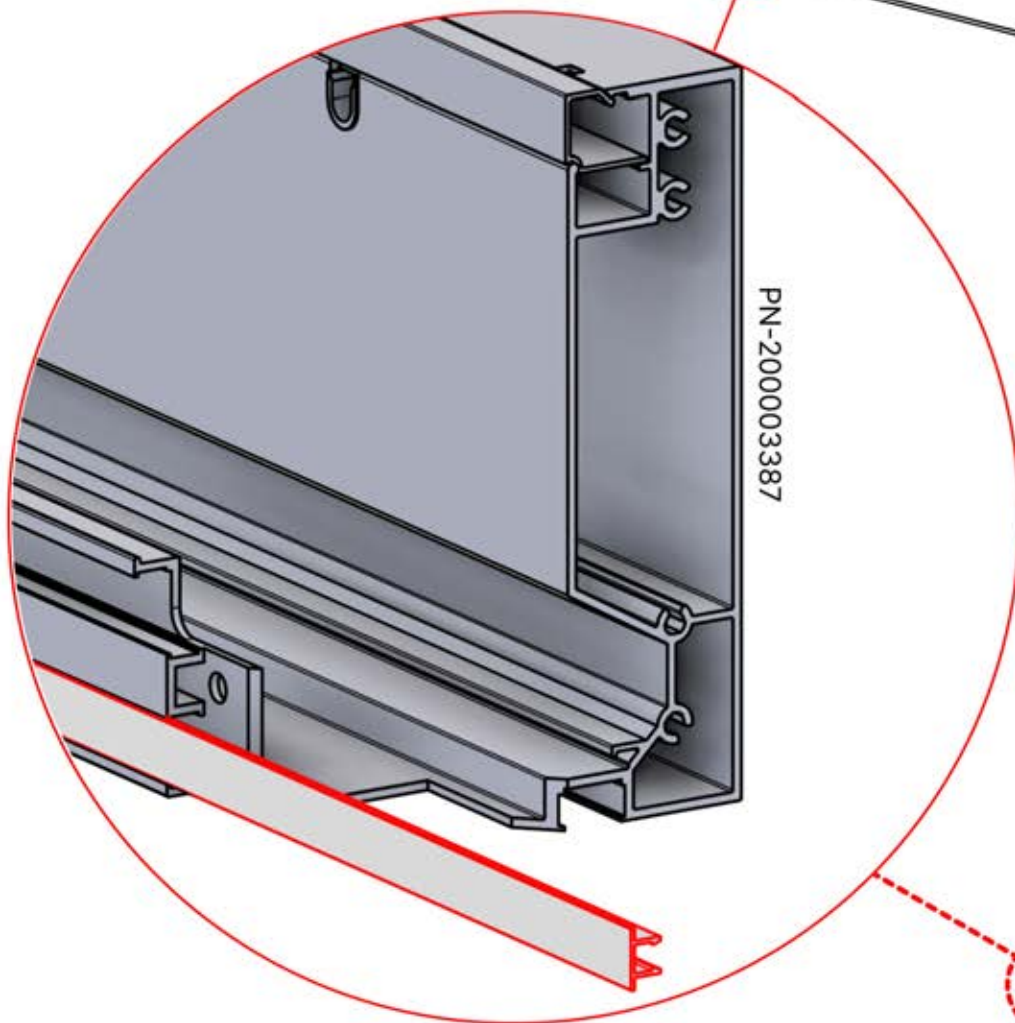
Cache et clips



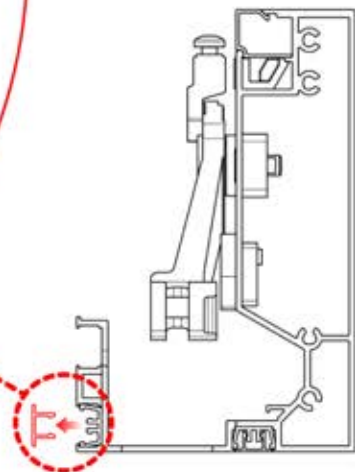
PN-200000512  
Clip de fixation Snapfit



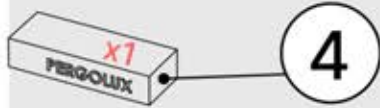
Cache Snapfit



PN-200003387

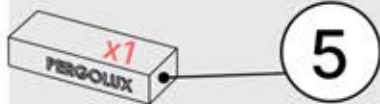


# INFORMATION



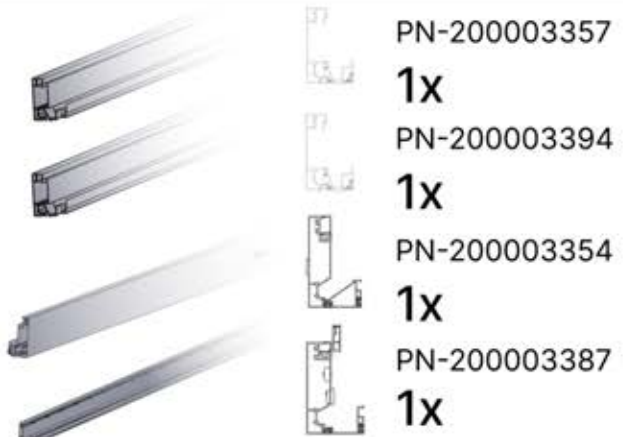
4

ANTHRACITE: B246  
BLANC: B254  
NOIR: B250

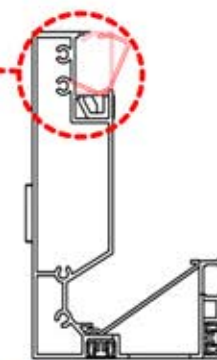
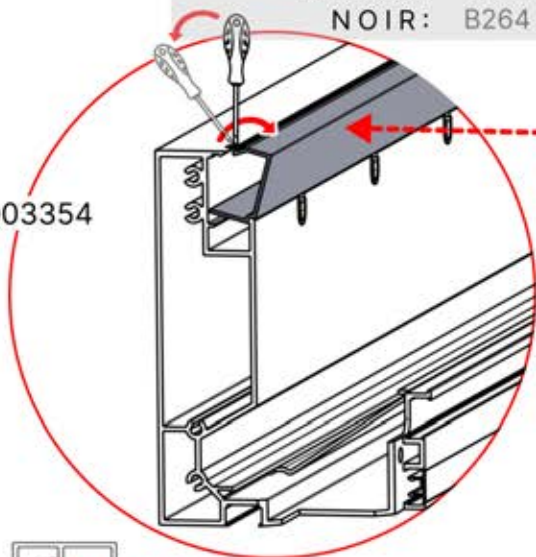


5

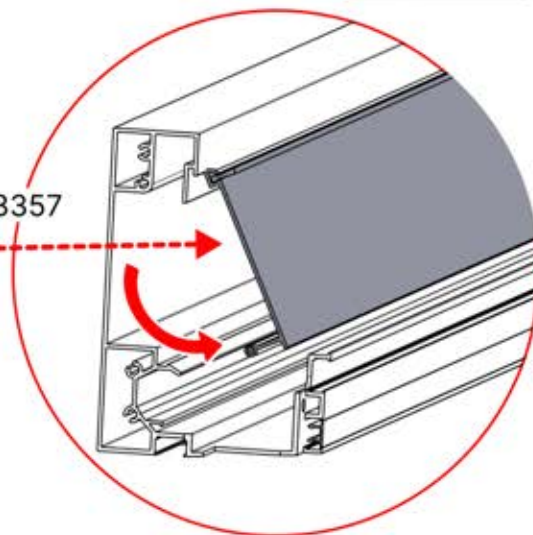
ANTHRACITE: B262  
BLANC: B266  
NOIR: B264



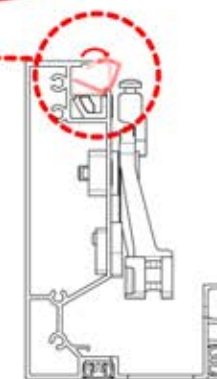
PN-200003354



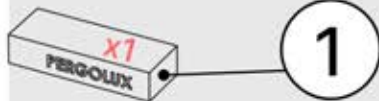
PN-200003357



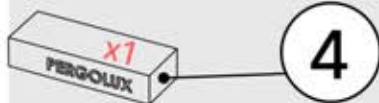
PN-200003387



# 01



ANTHRACITE: C120  
BLANC: C122  
NOIR: C121



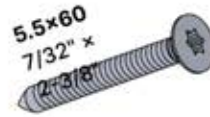
ANTHRACITE: B246  
BLANC: B254  
NOIR: B250



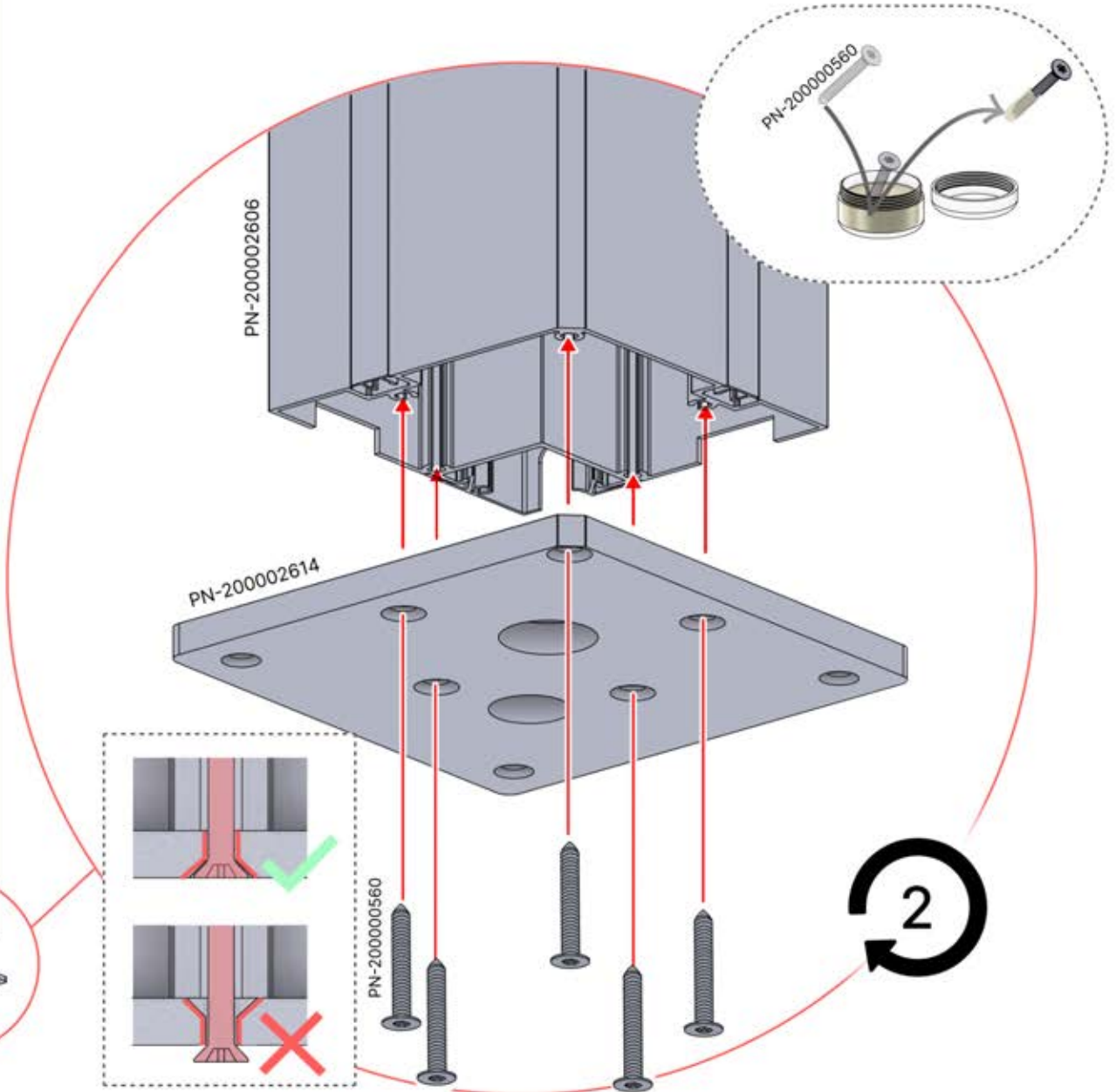
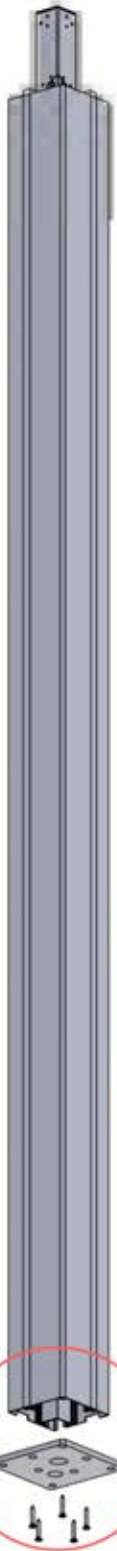
PN-200002606  
2x



PN-200002614  
2x



PN-200000560  
10x



PN-200002606

PN-200002614

PN-200000560

PN-200000560

2

# 02

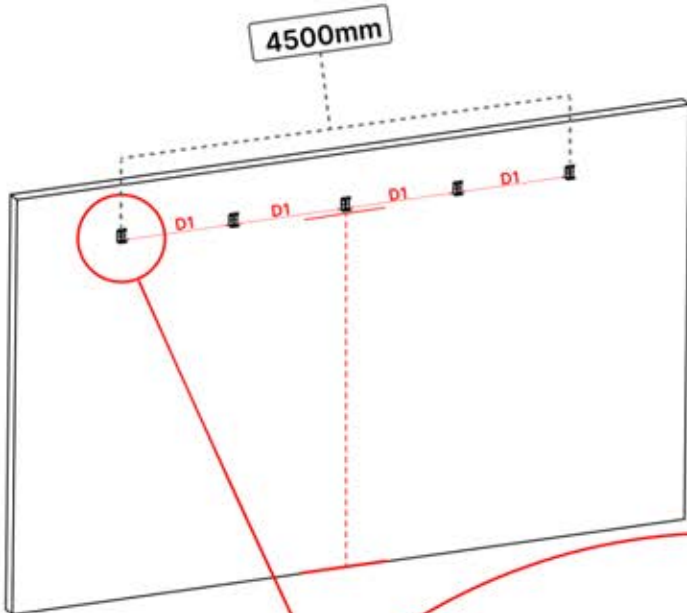


## 4

ANTHRACITE: B245  
BLANC: B253  
NOIR: B249



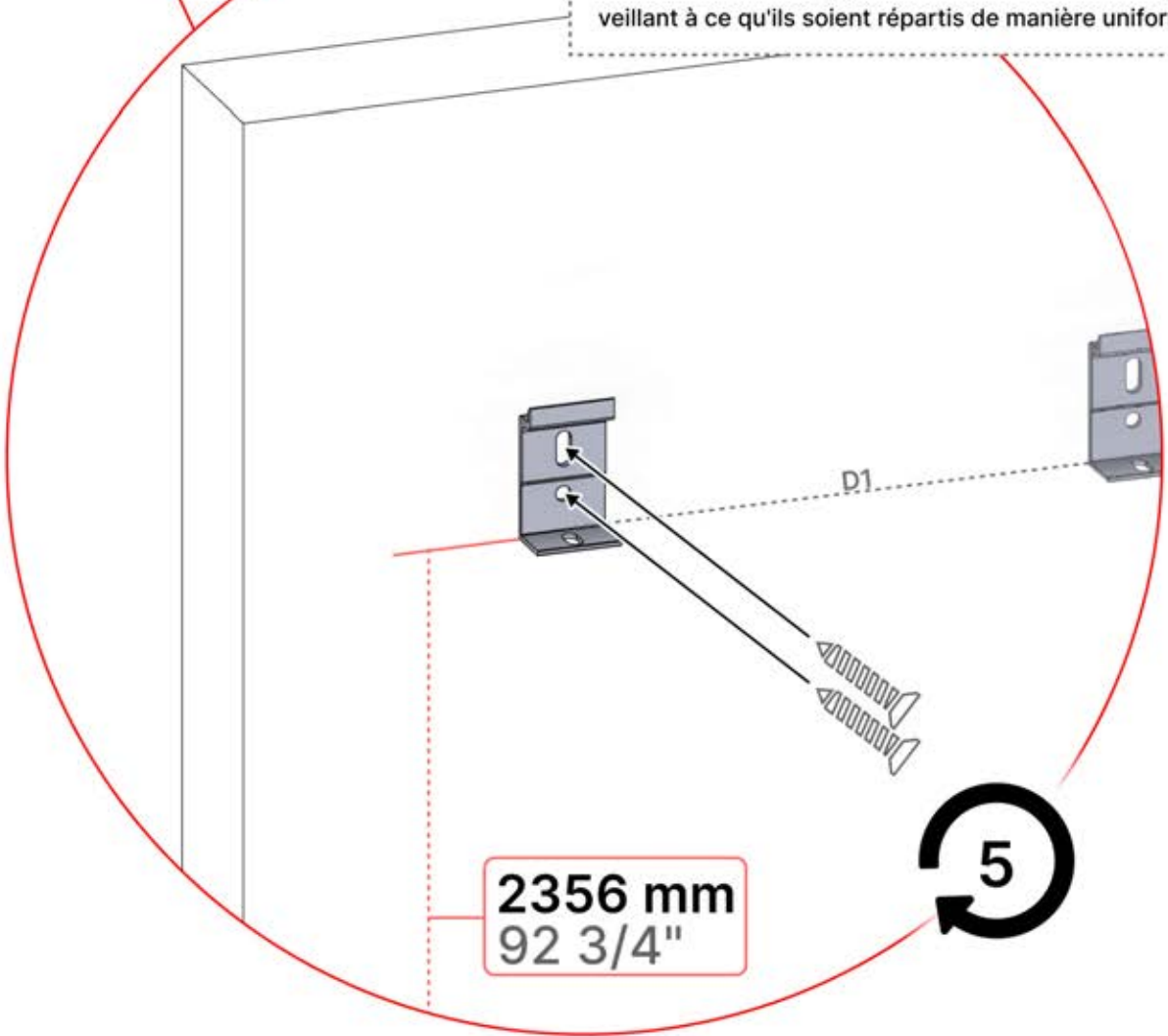
PN-200000510  
5x



x10



Installez les premier et dernier supports muraux (réf. PN-200000510) à une distance de 4 500 mm l'un de l'autre. Placez les supports restants entre les deux, en veillant à ce qu'ils soient répartis de manière uniforme.




## 5

# 03

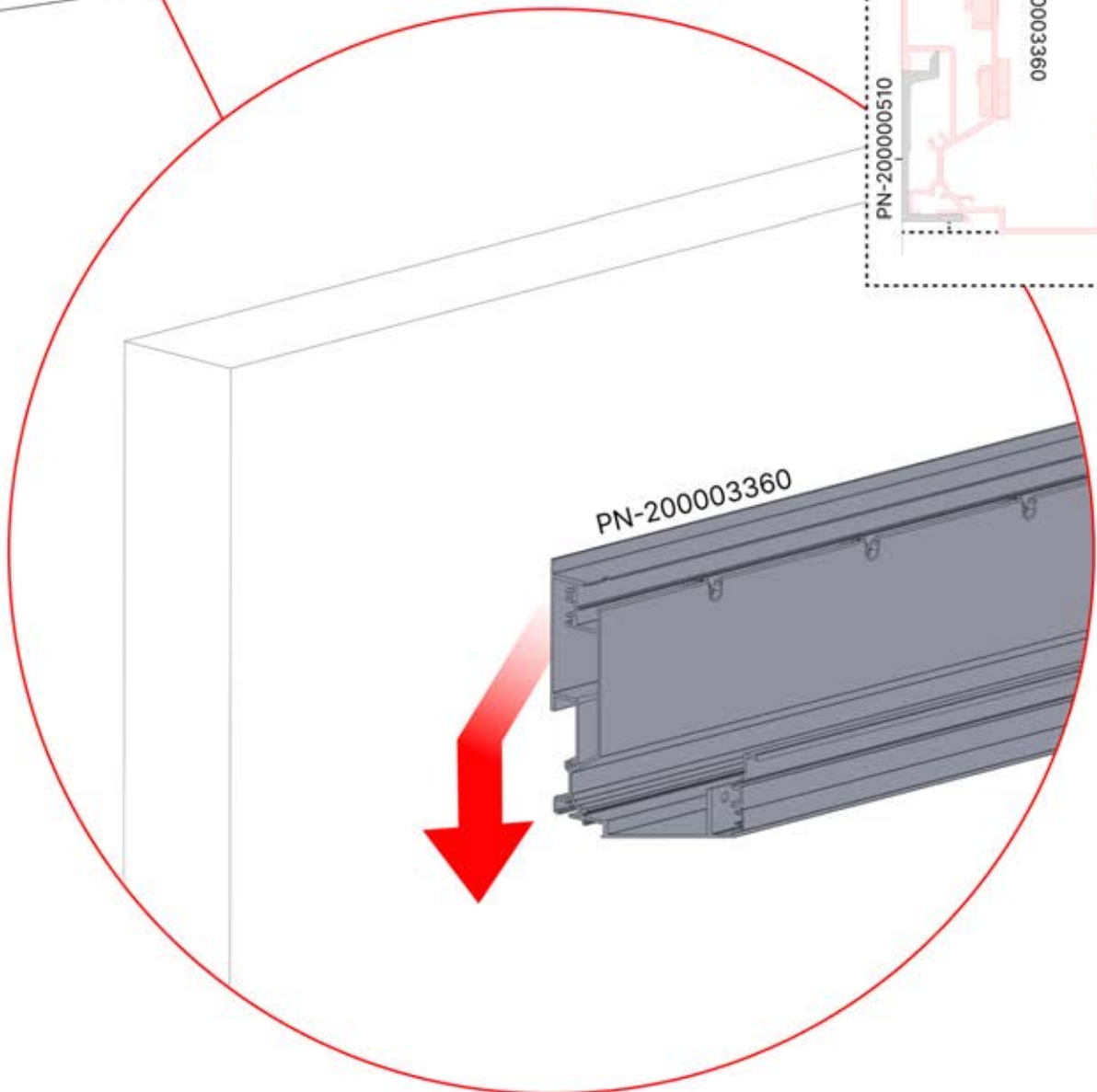
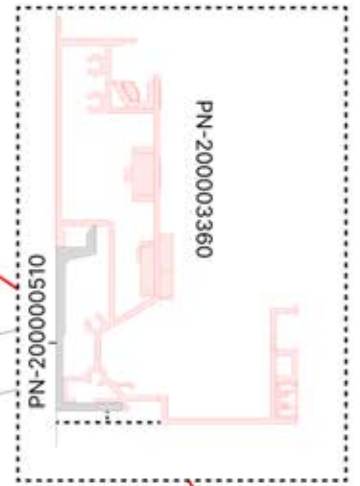
**x7**  
PERGOLUX

**4**

ANTHRACITE: B246  
BLANC: B254  
NOIR: B250



PN-200003389  
**1x**

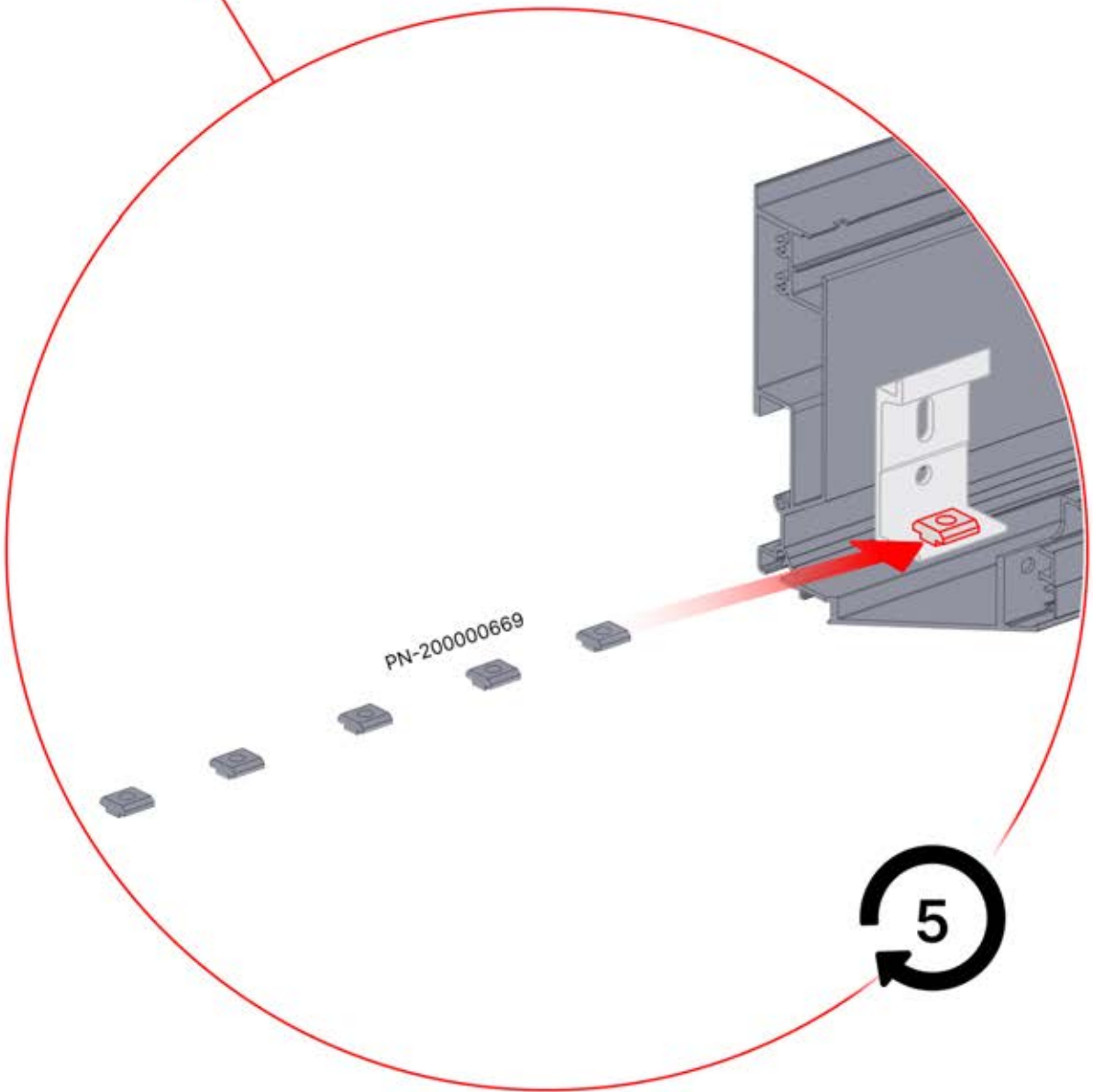
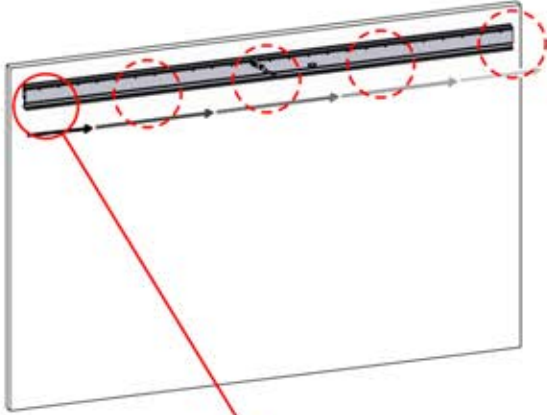


# 04


**4**

ANTHRACITE: B246  
BLANC: B254  
NOIR: B250

PN-200000669  
**5x**



# 05

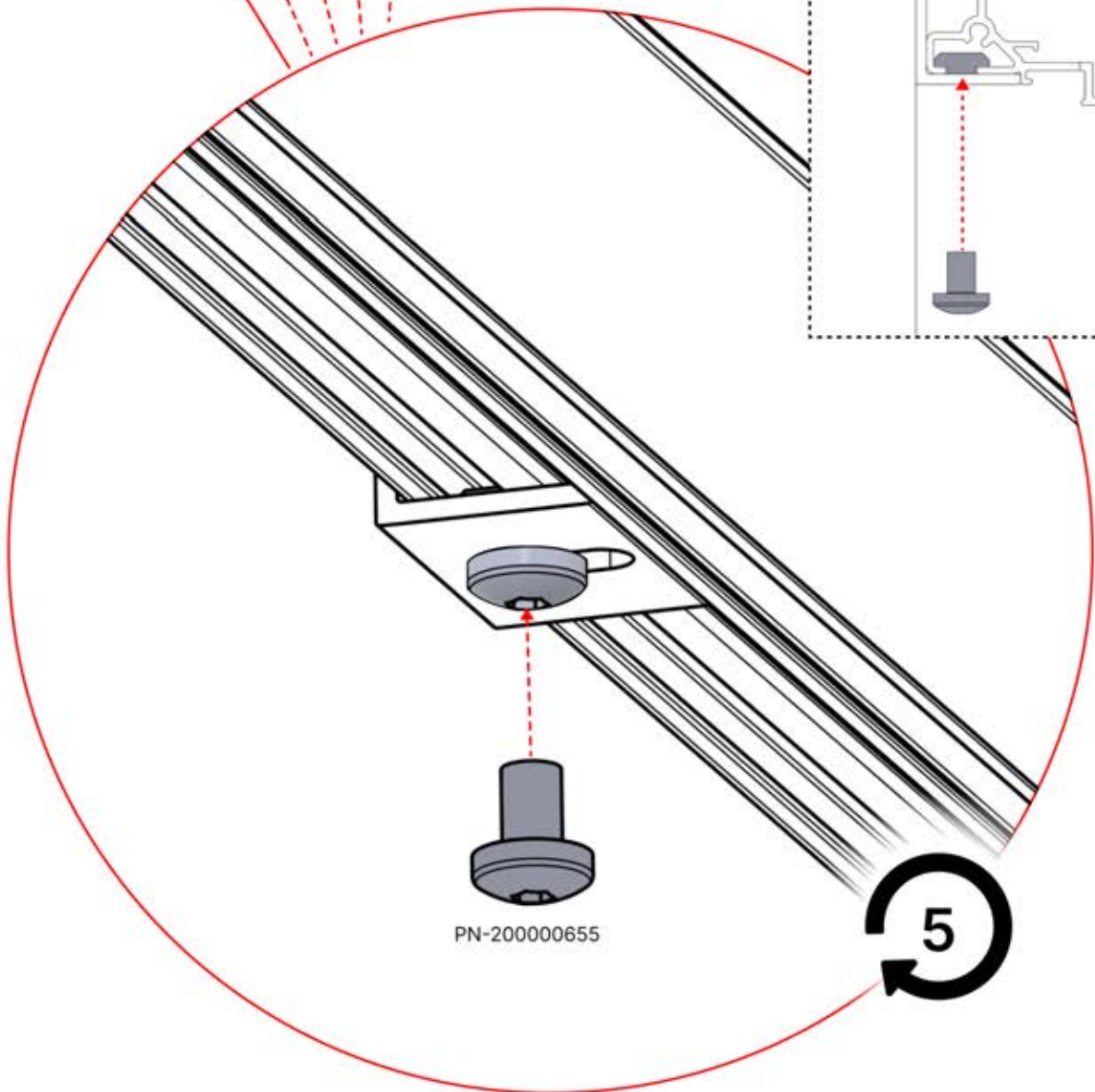
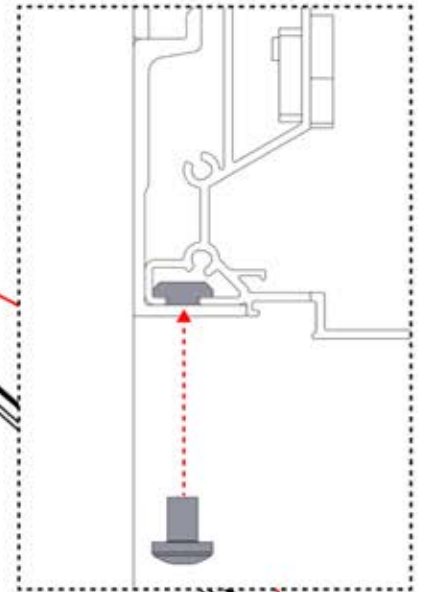
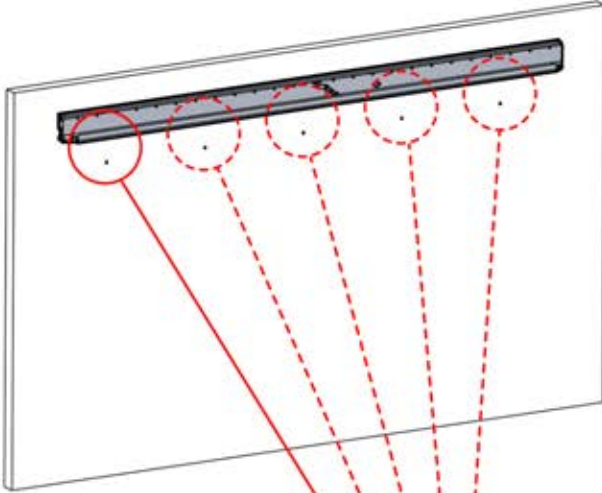
 **x1**  
PERGOLUX

**4**

ANTHRACITE: B246  
BLANC: B254  
NOIR: B250



PN-200000655  
**5x**



PN-200000655

**5**

# 06

**4**

**x1**  
FERGOLUX

ANTHRACITE: B246  
BLANC: B254  
NOIR: B250

**5**

**x1**  
FERGOLUX

ANTHRACITE: B262  
BLANC: B266  
NOIR: B264

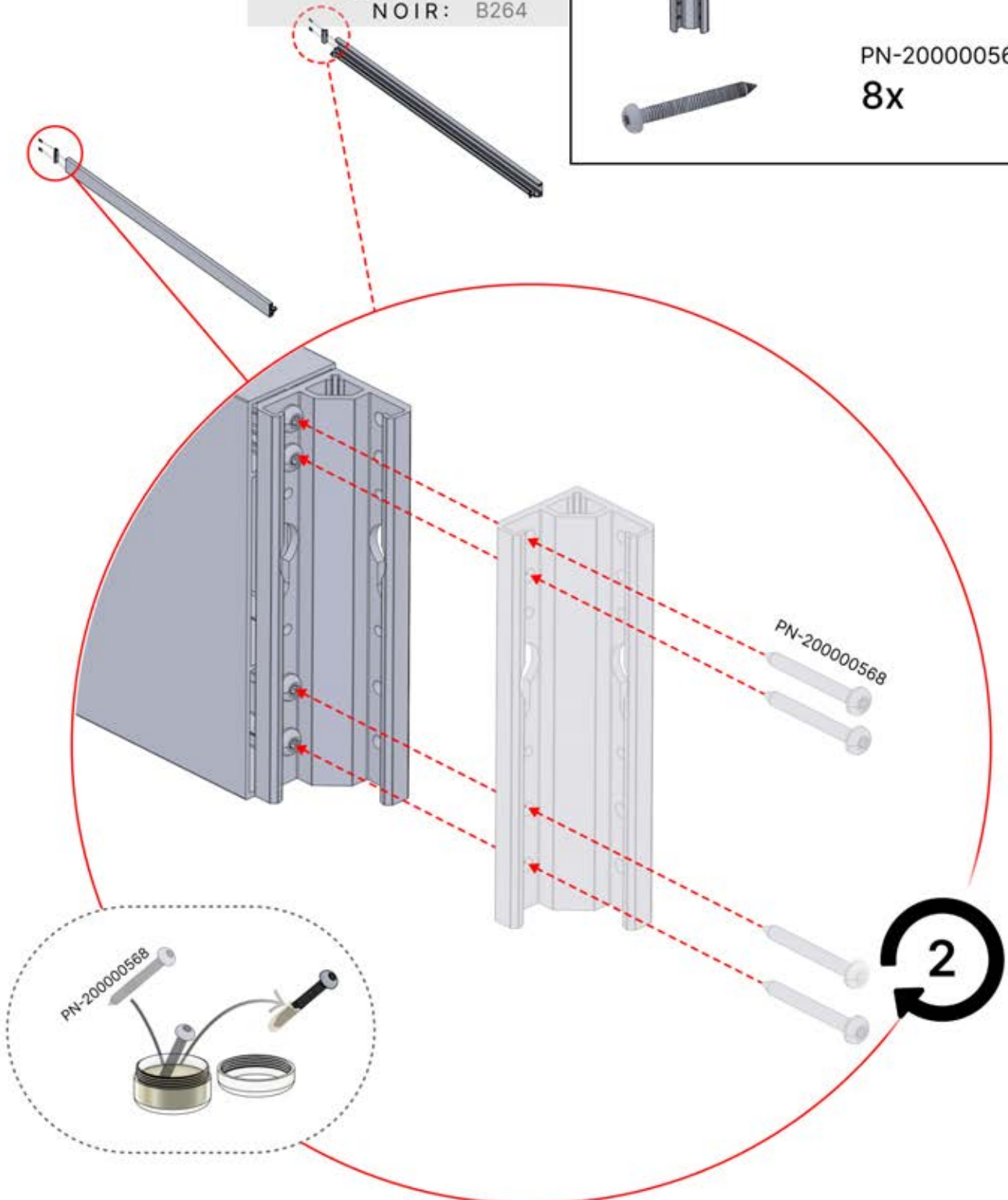


PN-200003357  
**1x**

PN-200003394  
**1x**

PN-200003308  
**2x**

PN-200000568  
**8x**



# 07

**5**

**x7**  
PERGOLUX

ANTHRACITE: B262  
BLANC: B266  
NOIR: B264

**4**

**x7**  
PERGOLUX

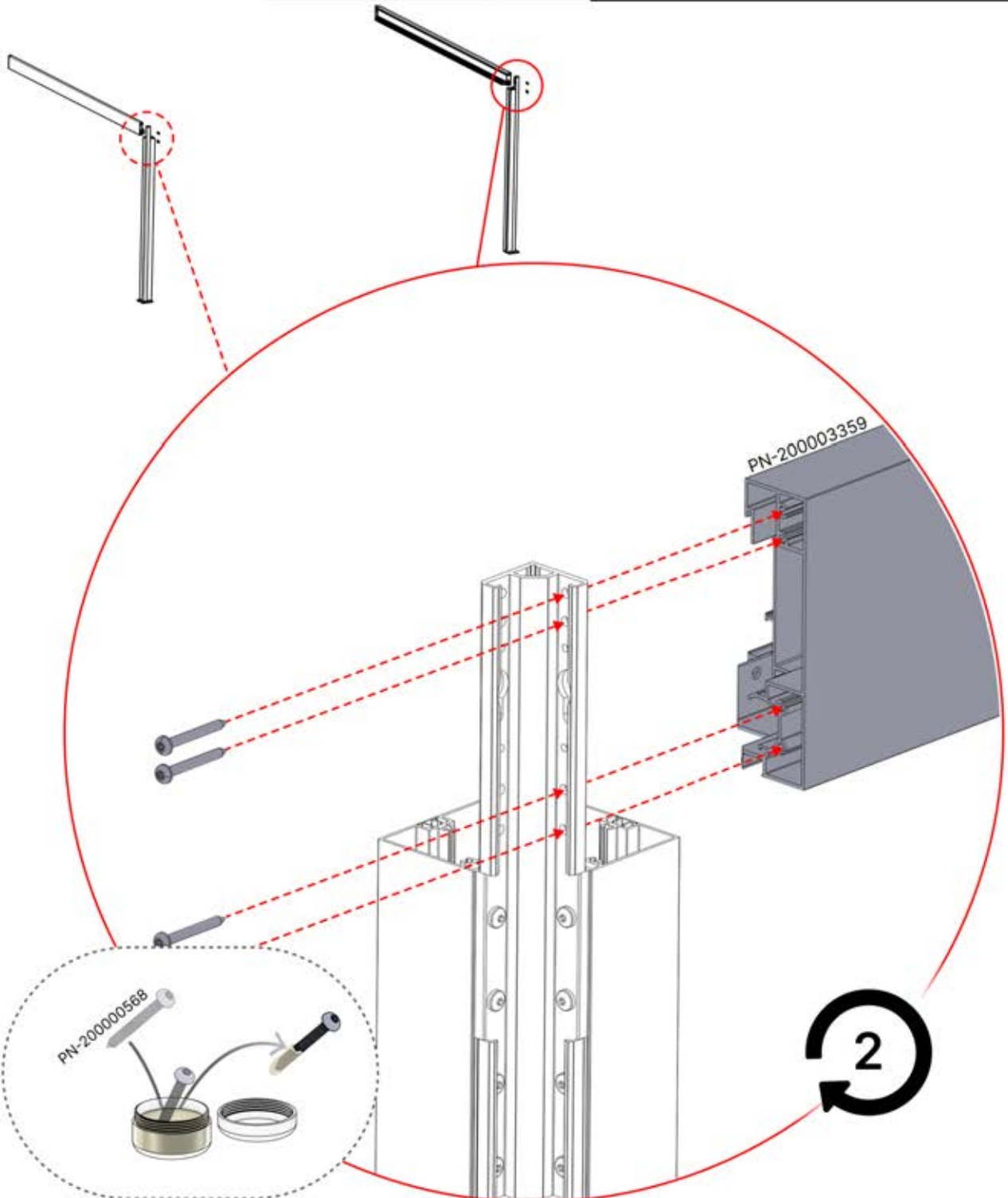
ANTHRACITE: B246  
BLANC: B254  
NOIR: B250



PN-200003357  
**1x**

PN-200003394  
**1x**

PN-200000568  
**8x**



# 08

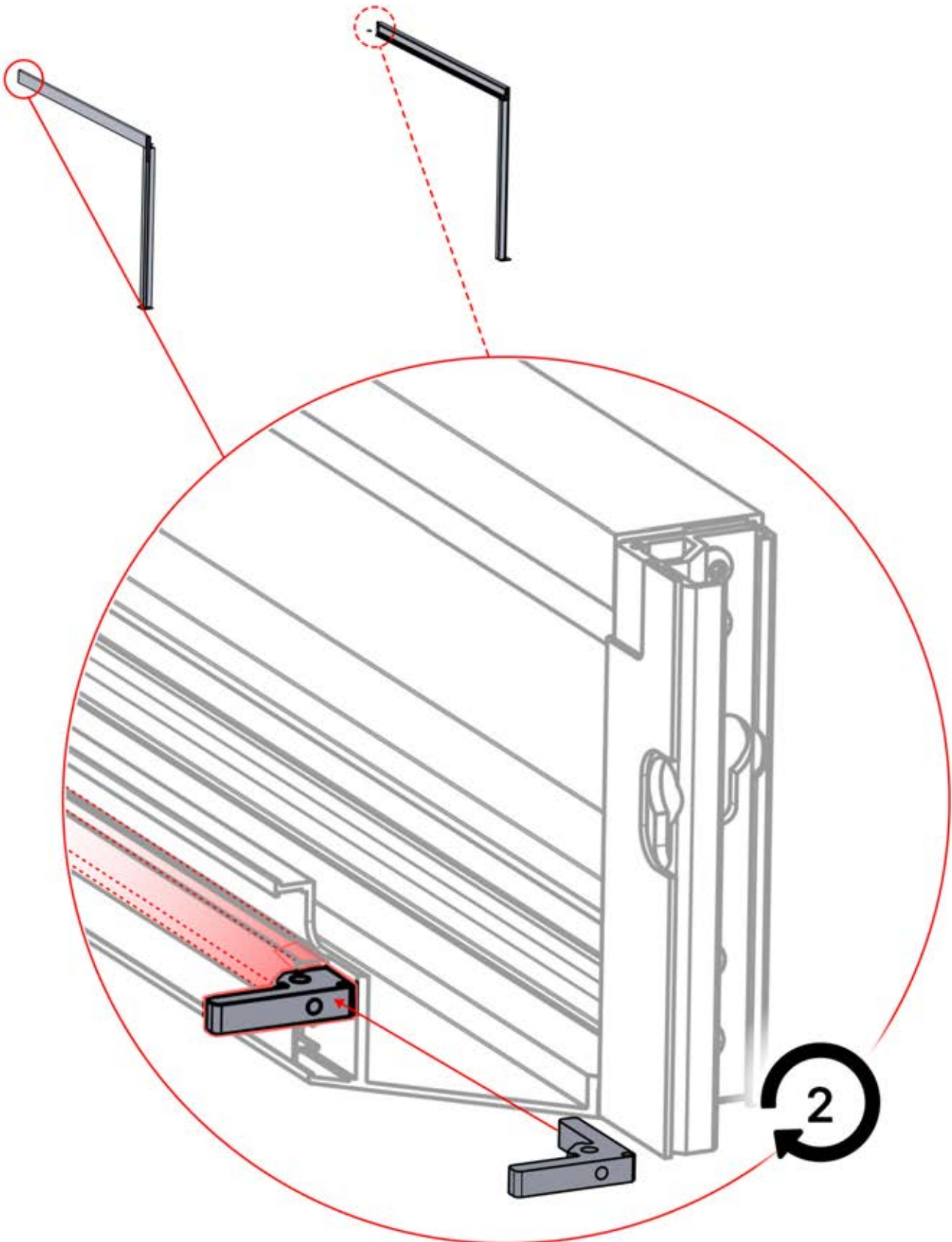


4

ANTHRACITE: B246  
BLANC: B254  
NOIR: B250



PN-20000507  
2x



# 09



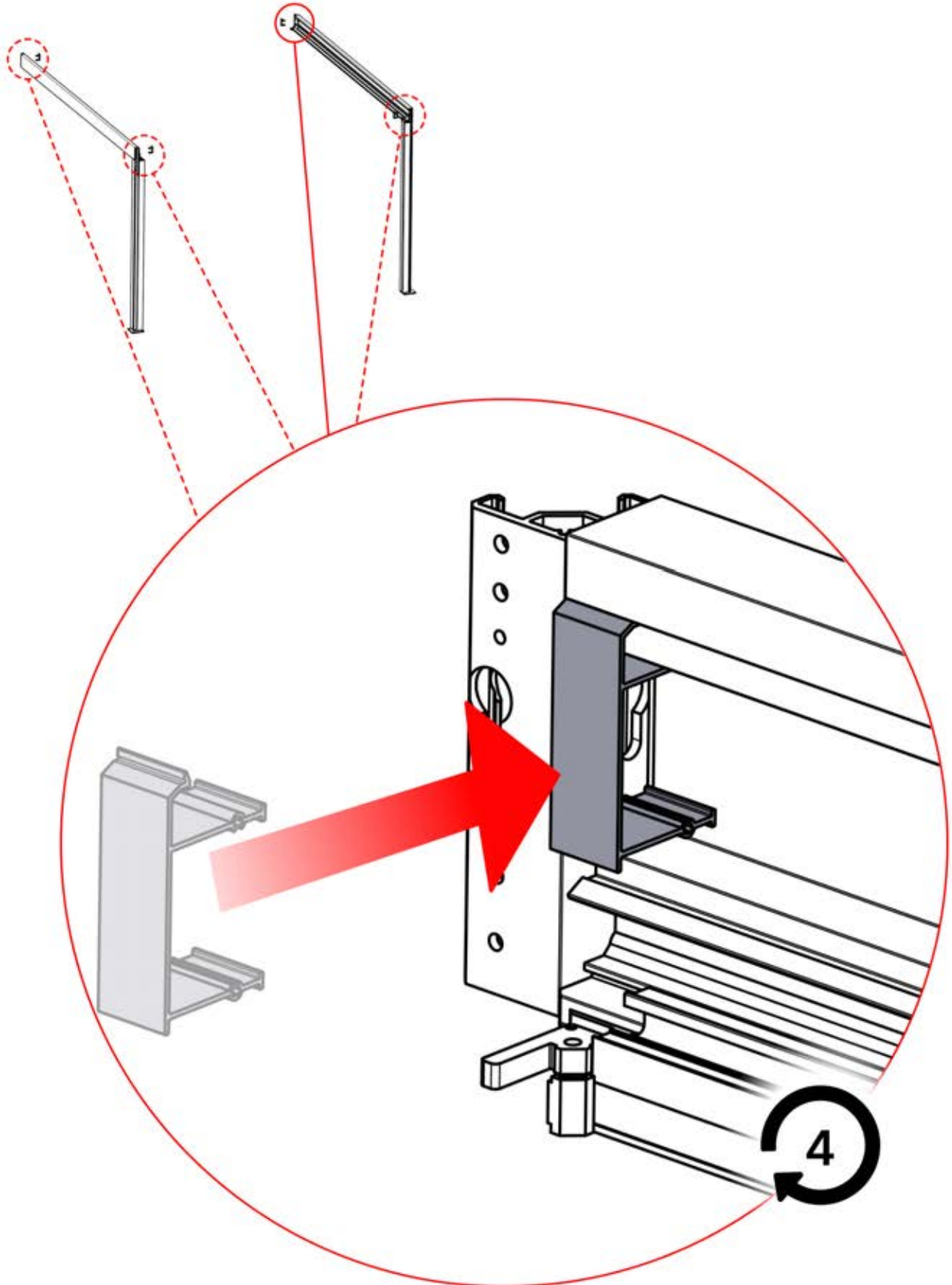
4

ANTHRACITE: B246  
BLANC: B254  
NOIR: B250





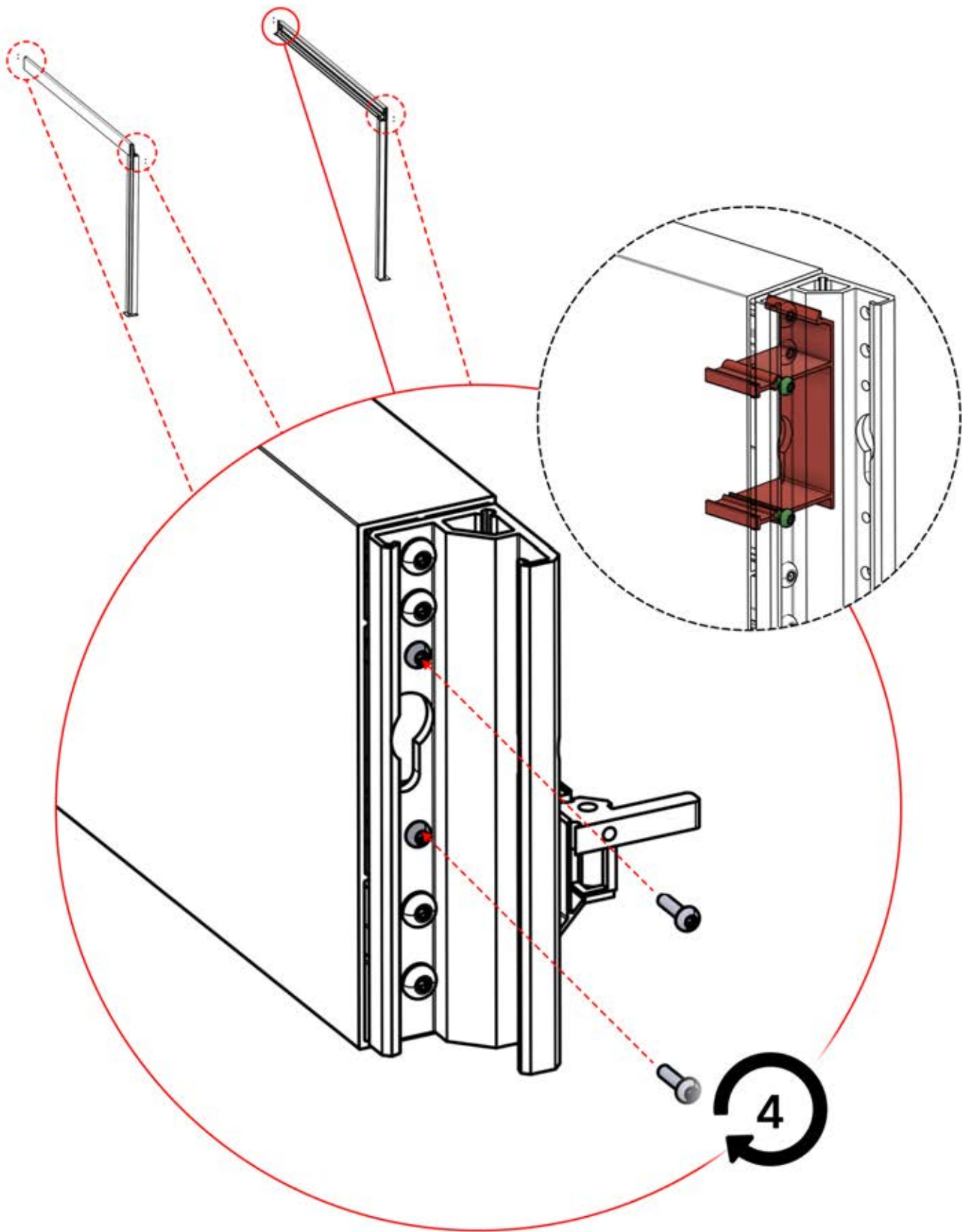
PN-200002622

4x

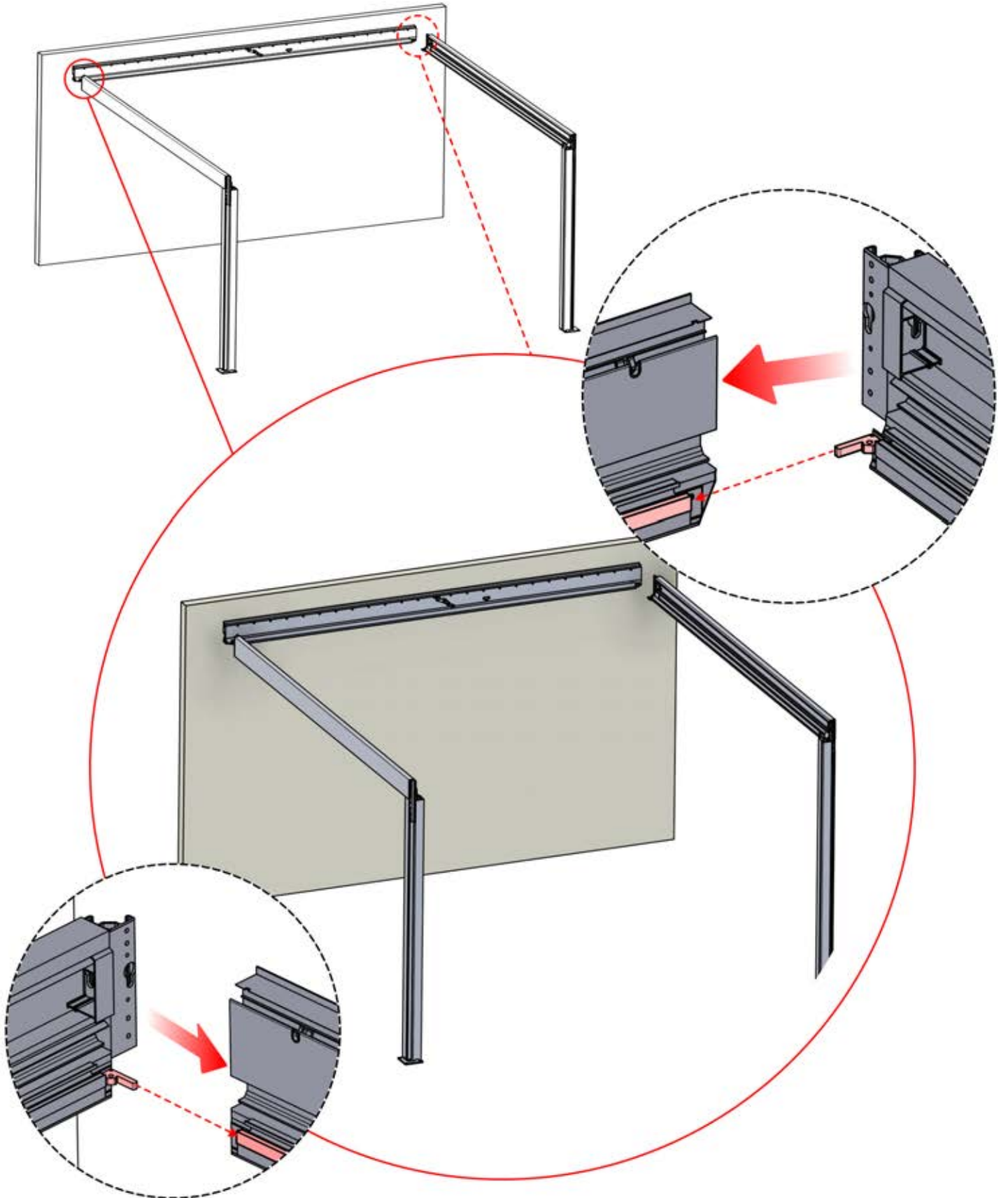


# 10

	<b>4</b>		PN-200000680
ANTHRACITE:	B246		<b>8x</b>
BLANC:	B254		
NOIR:	B250		



11



# 12

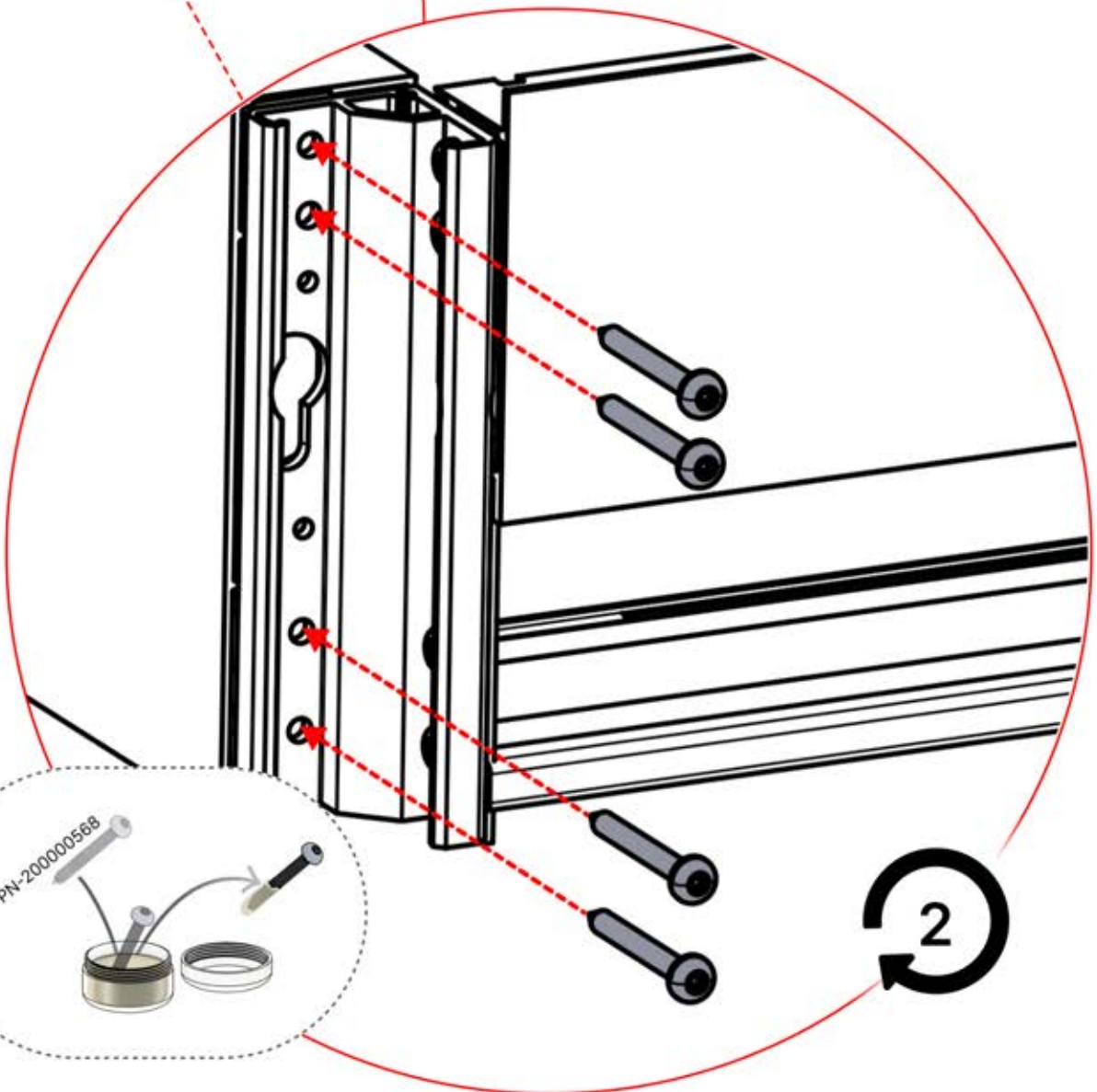
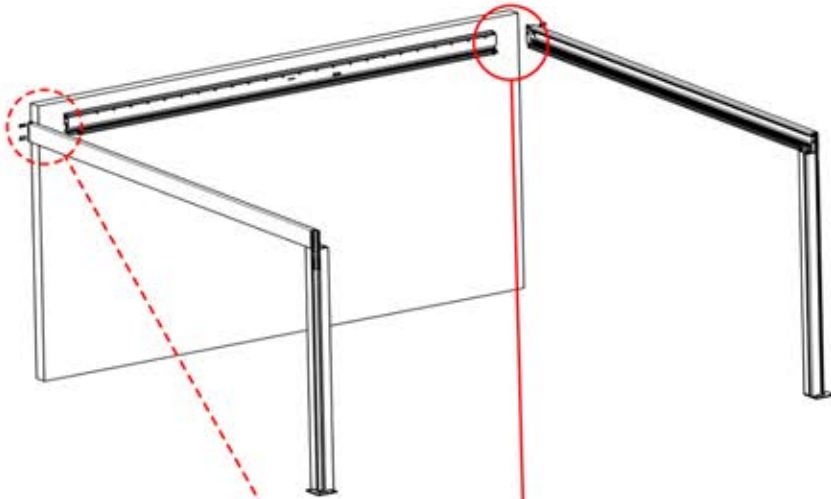
**x1**  
PERGOLUX

**4**

ANTHRACITE: B246  
BLANC: B254  
NOIR: B250



PN-200000568  
**8x**



# 13



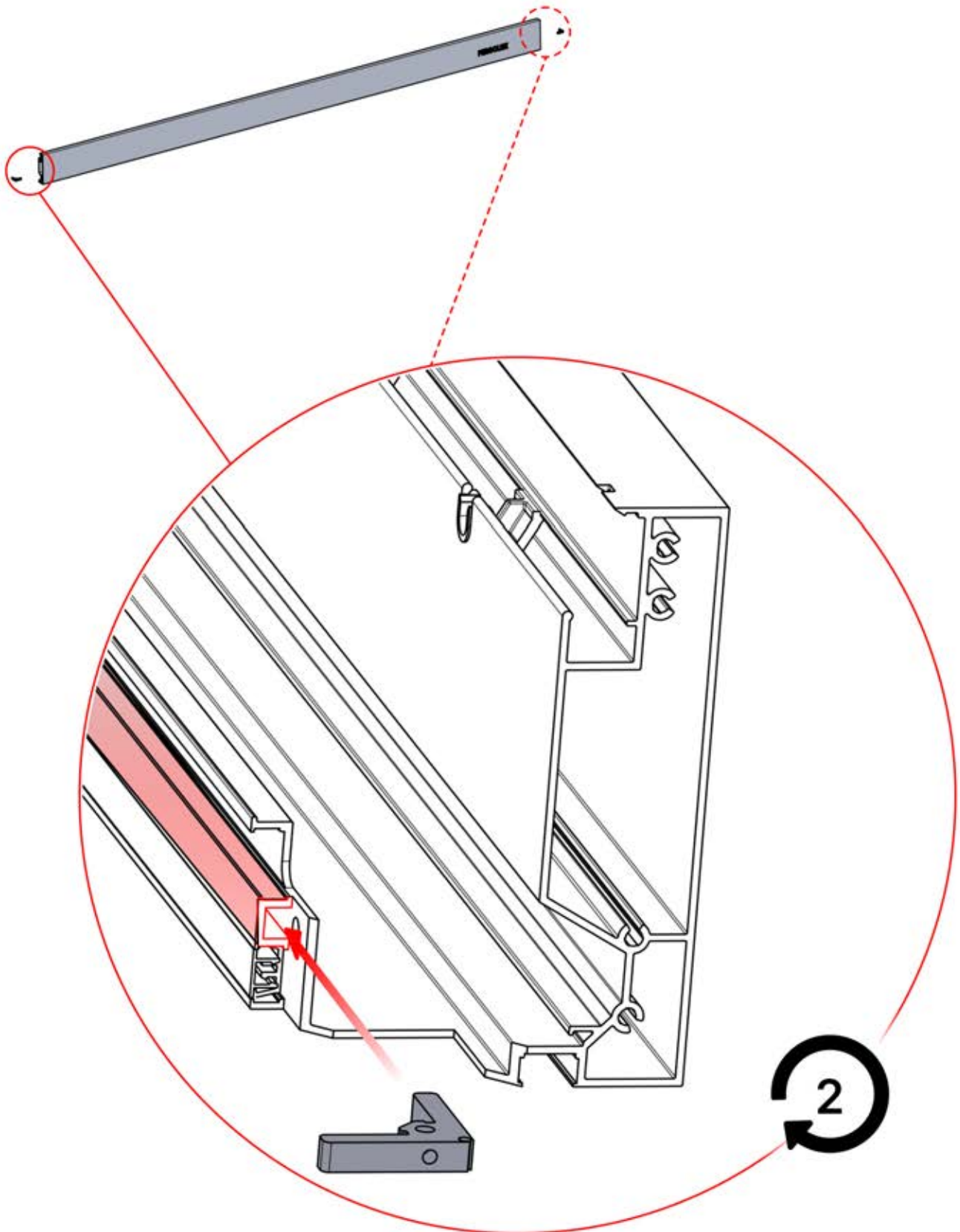
4

ANTHRACITE: B246  
BLANC: B254  
NOIR: B250



PN-200000507

2x



# 14



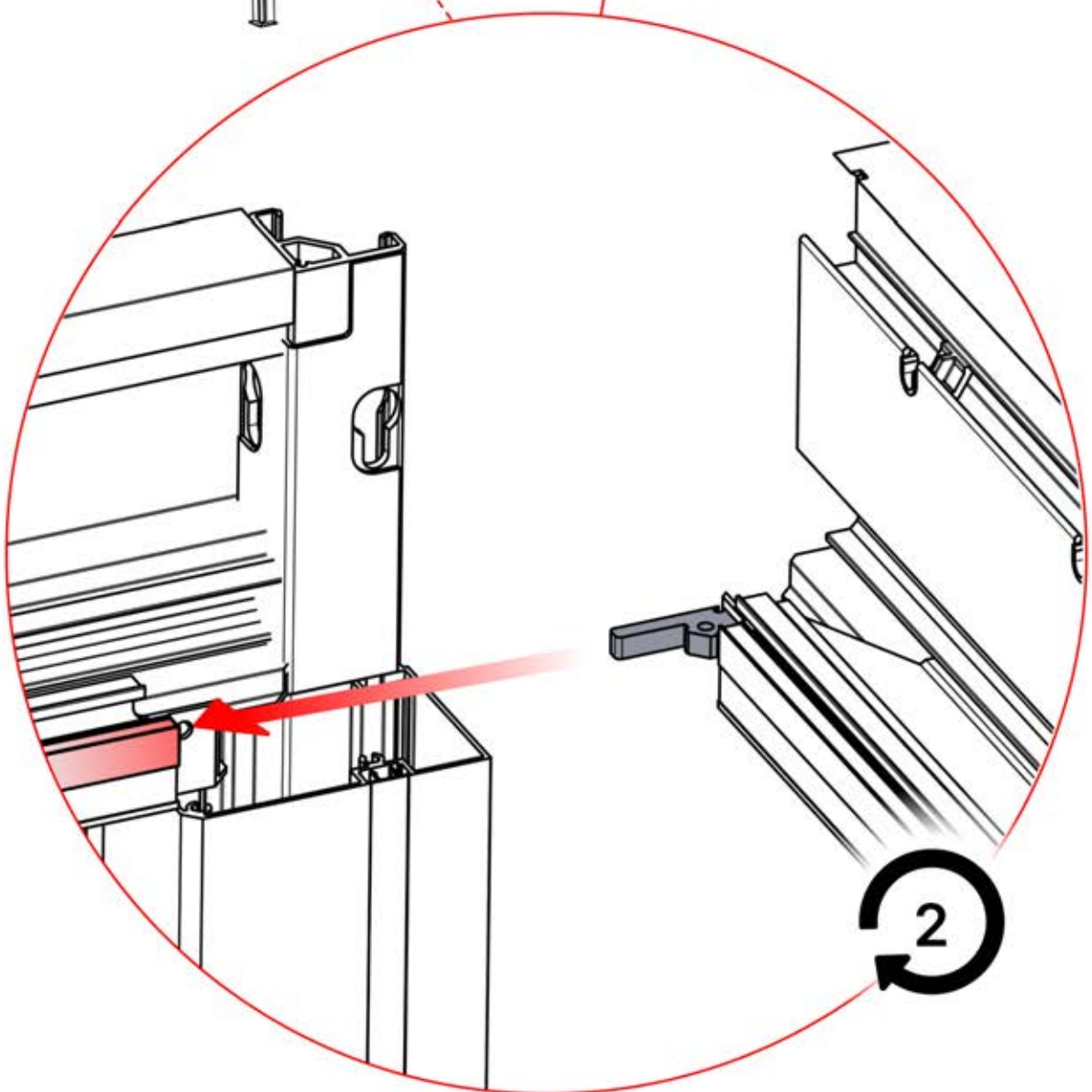
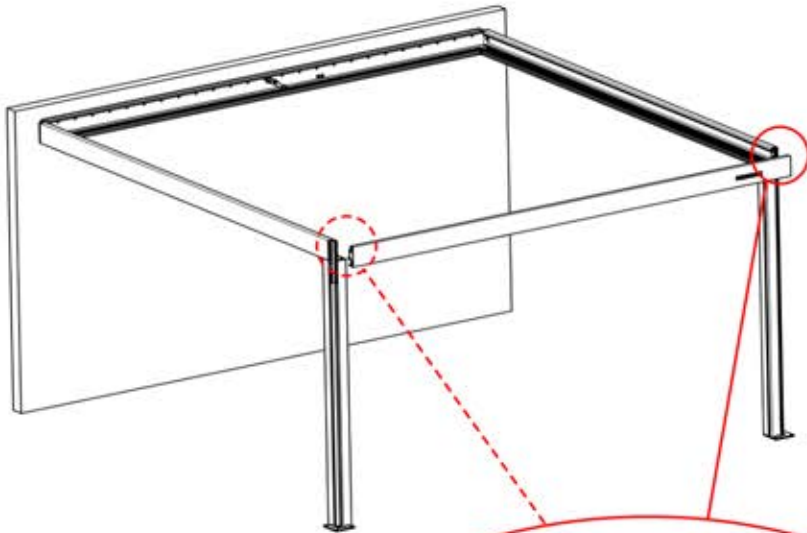
4

ANTHRACITE: B246  
BLANC: B254  
NOIR: B250



PN-200000507

2x




# 15

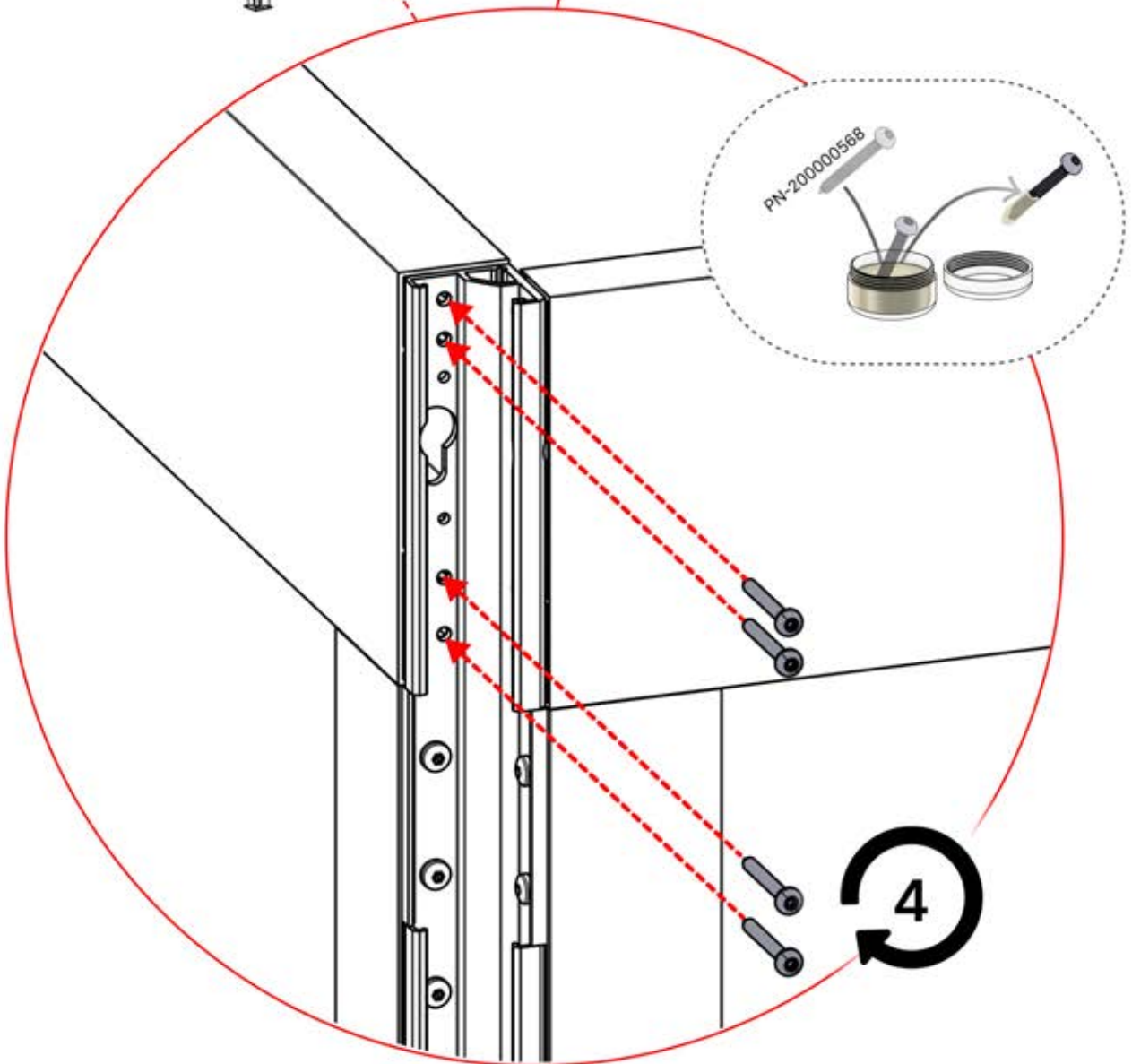
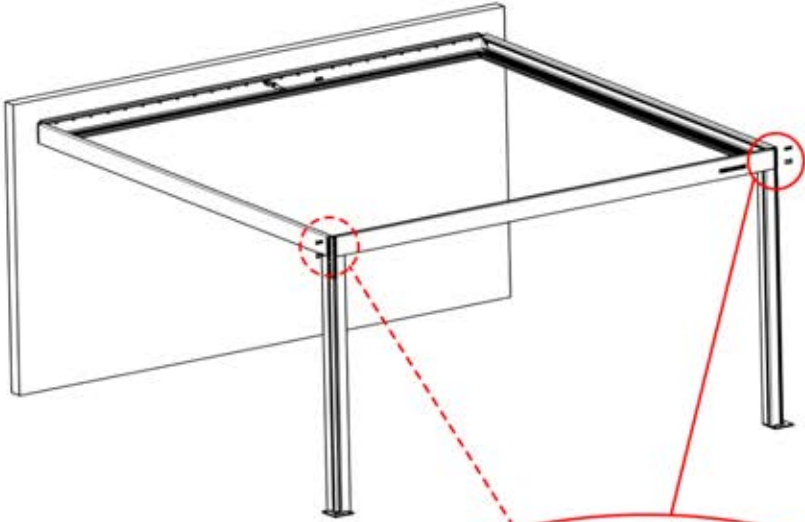
**x1**  
PERGOLUX

**4**


ANTHRACITE: B246  
BLANC: B254  
NOIR: B250



PN-200000568  
**8x**

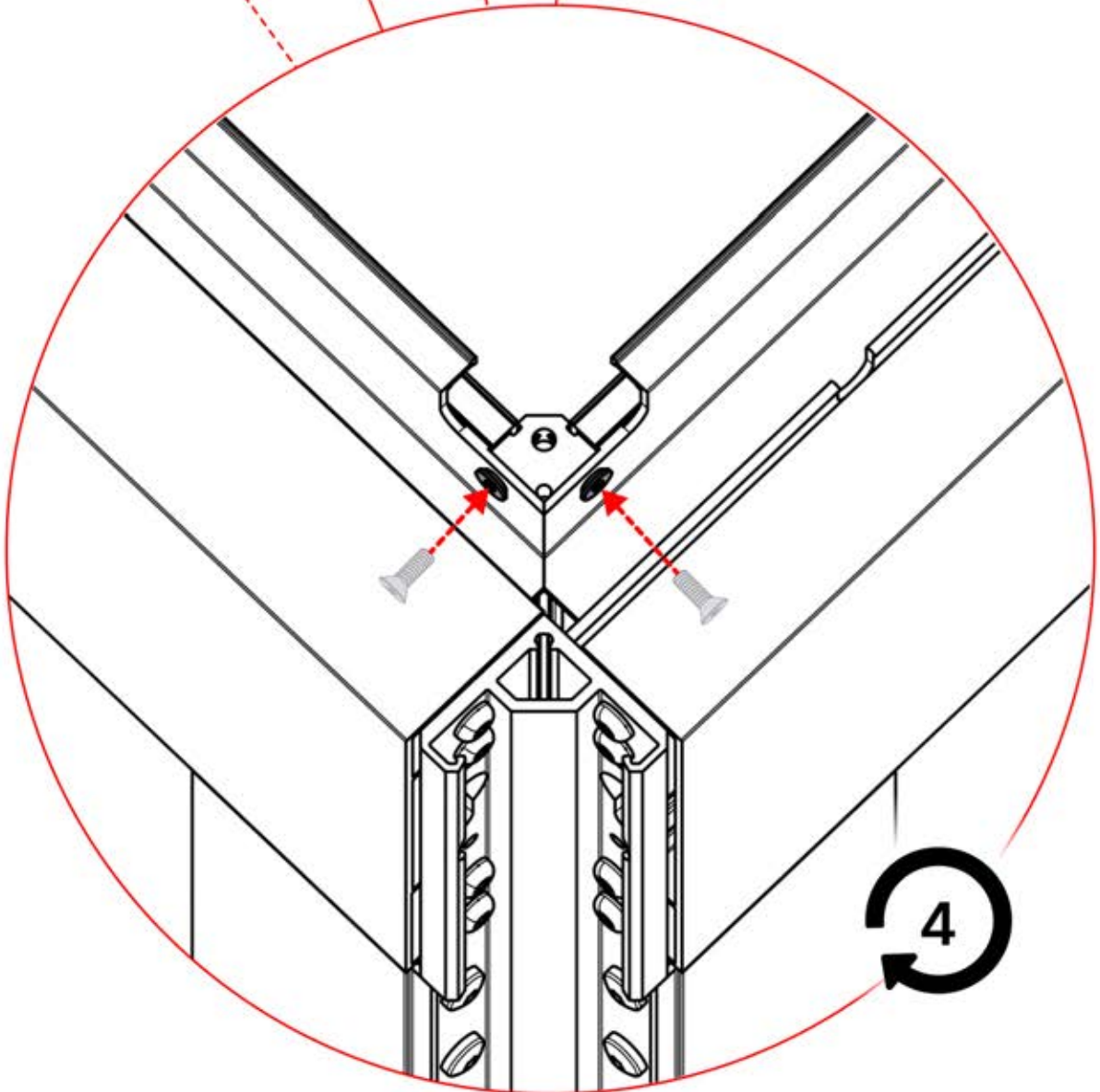
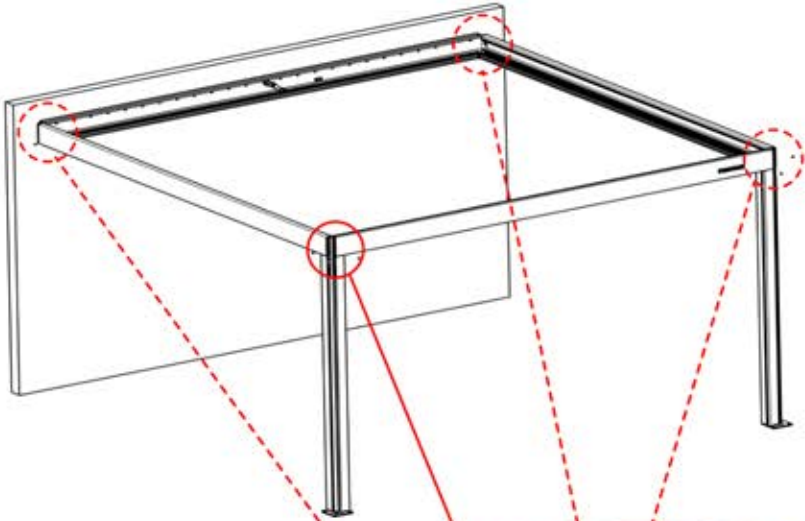


# 16

 **4**

ANTHRACITE: B246  
BLANC: B254  
NOIR: B250

 PN-200000569  
**8x**



# 17

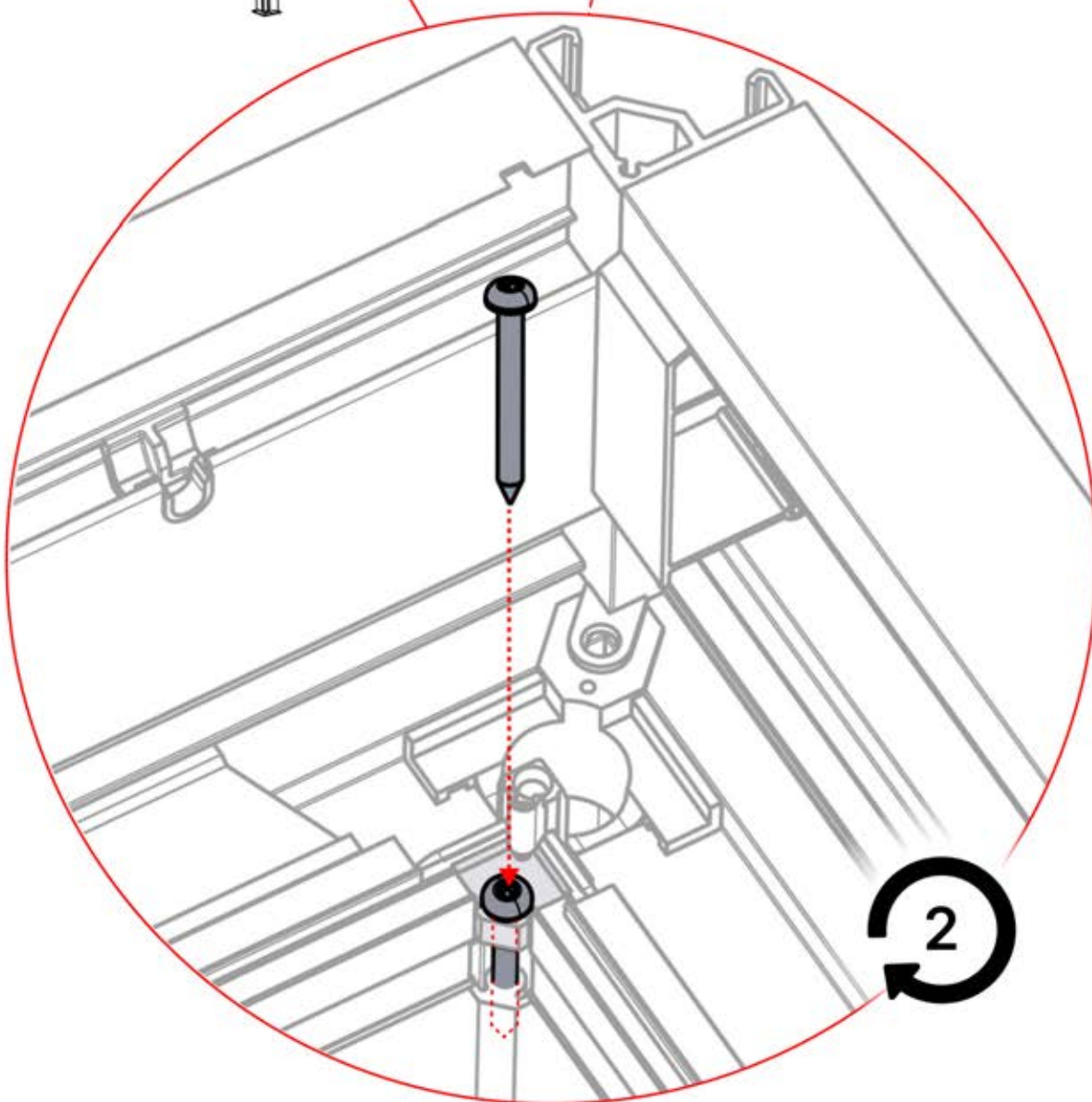
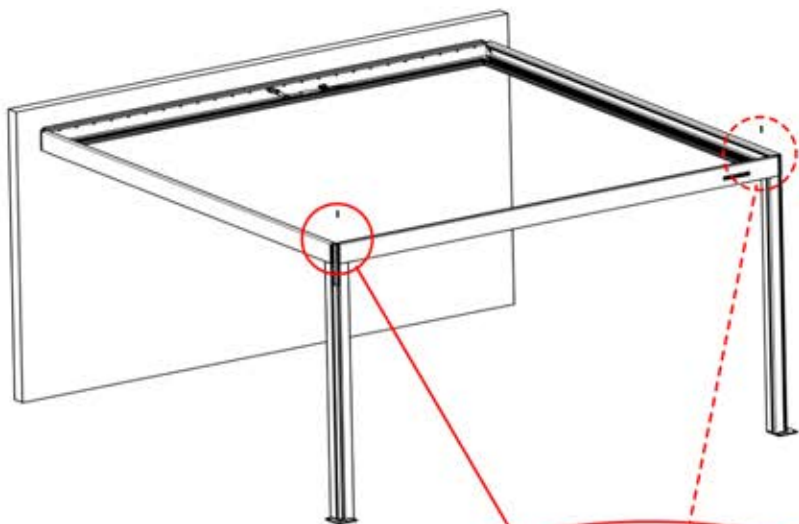
**x7**  
PERGOLUX

**4**

ANTHRACITE: B246  
BLANC: B254  
NOIR: B250



PN-200000568  
**2x**

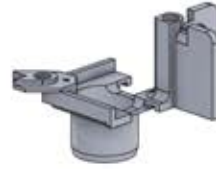


# 18



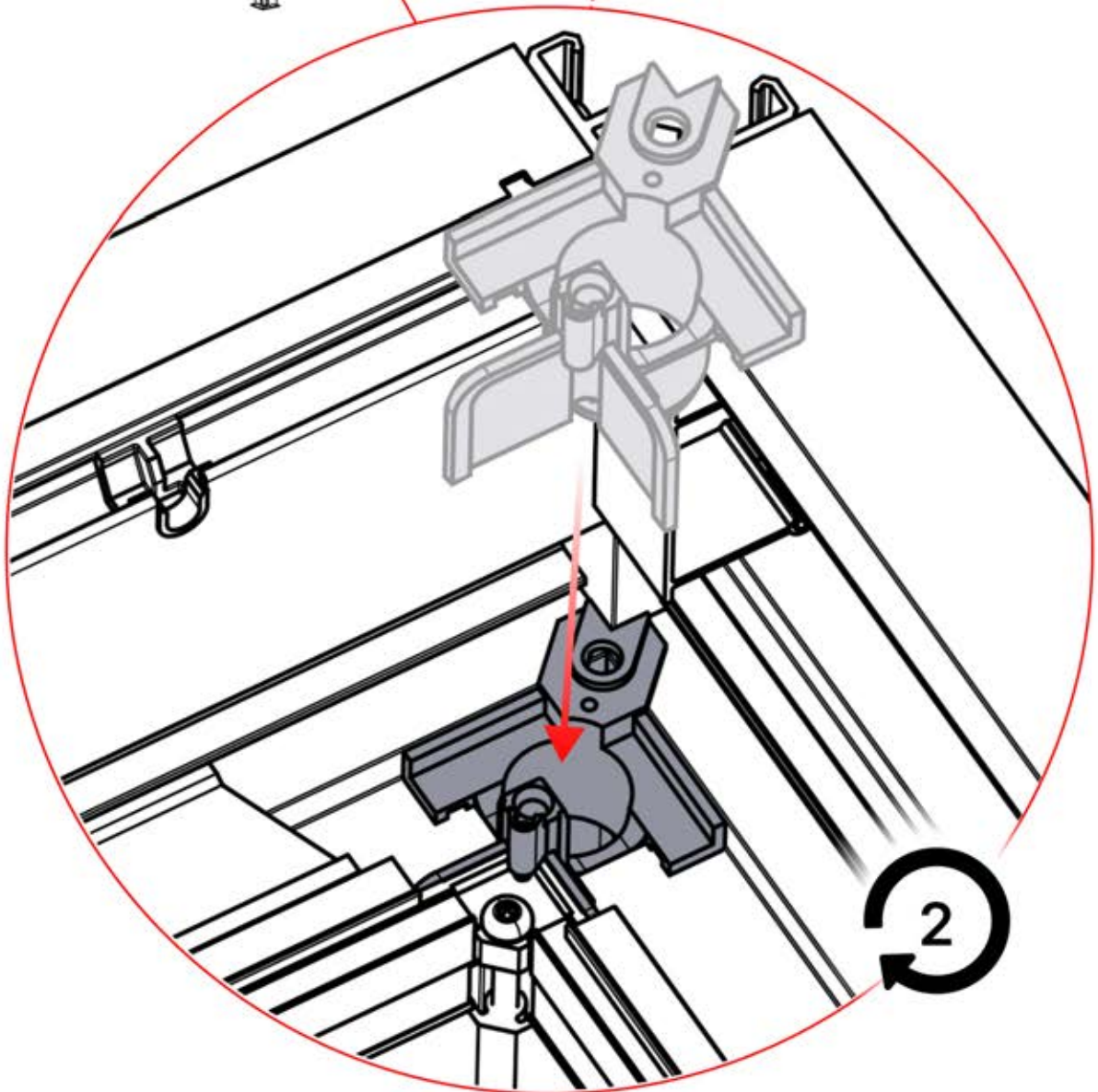
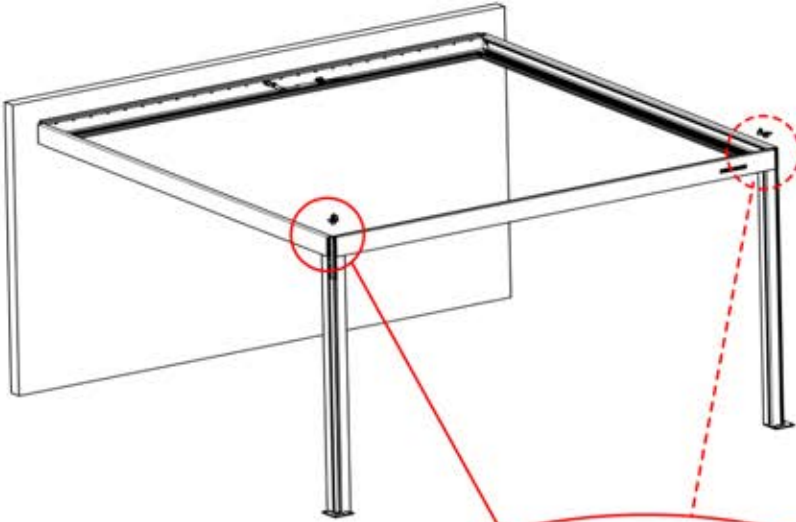
4

ANTHRACITE: B246  
BLANC: B254  
NOIR: B250



PN-200002617

2x




# 19

**x1**  
FERGOLUX

**4**

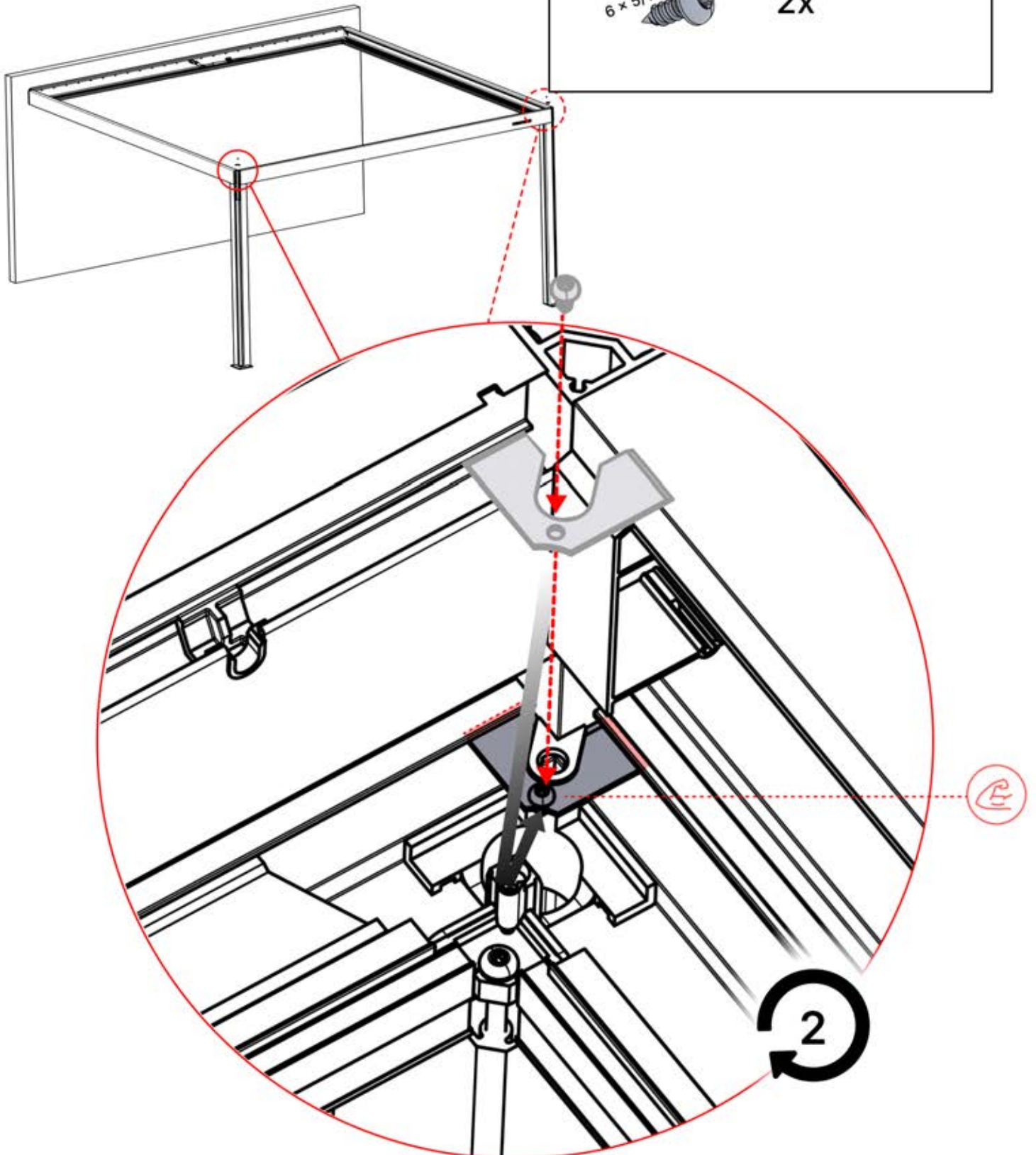

ANTHRACITE: B246  
BLANC: B254  
NOIR: B250

PN-200002618  
**2x**



PN-200000571  
**2x**

3.5x8  
6 x 5/16"

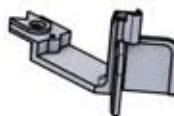


# 20



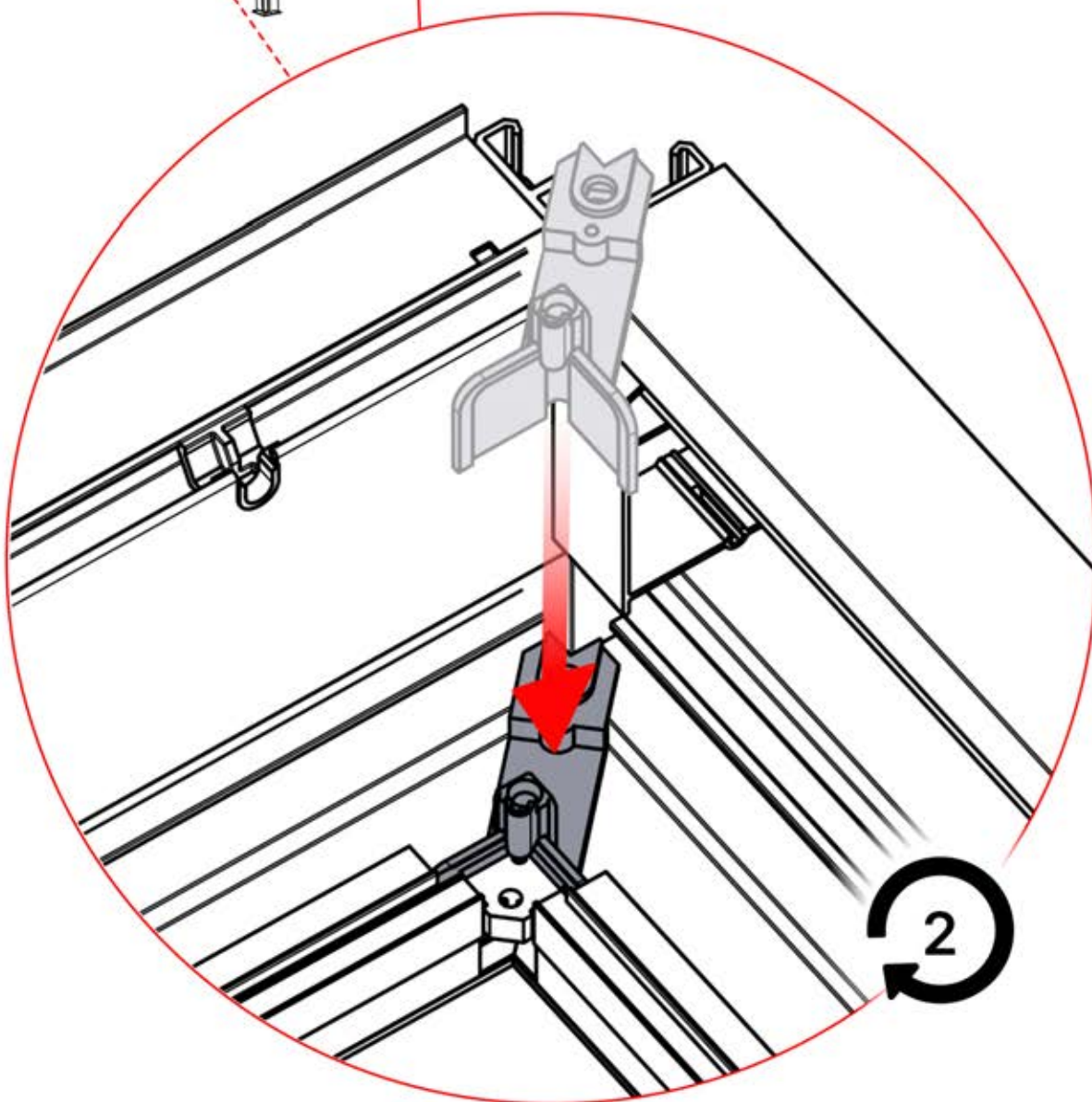
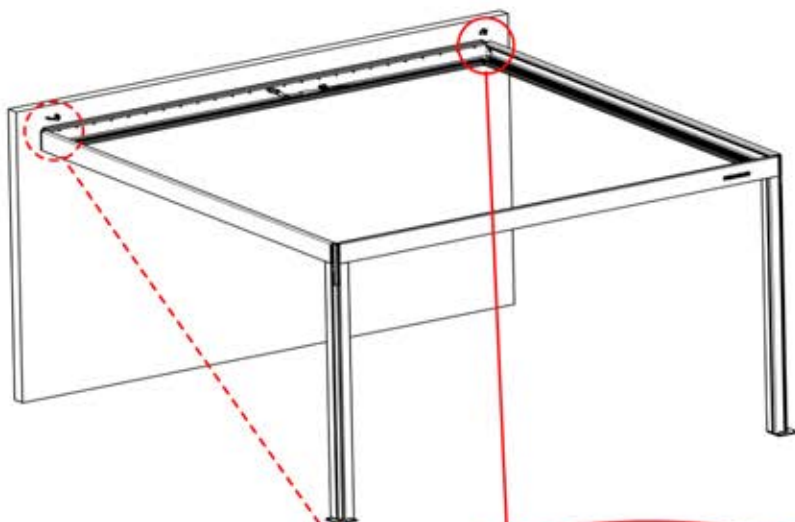
4

ANTHRACITE: B246  
BLANC: B254  
NOIR: B250



PN-200002792

2x



# 21

**x7**  
PERGOLUX

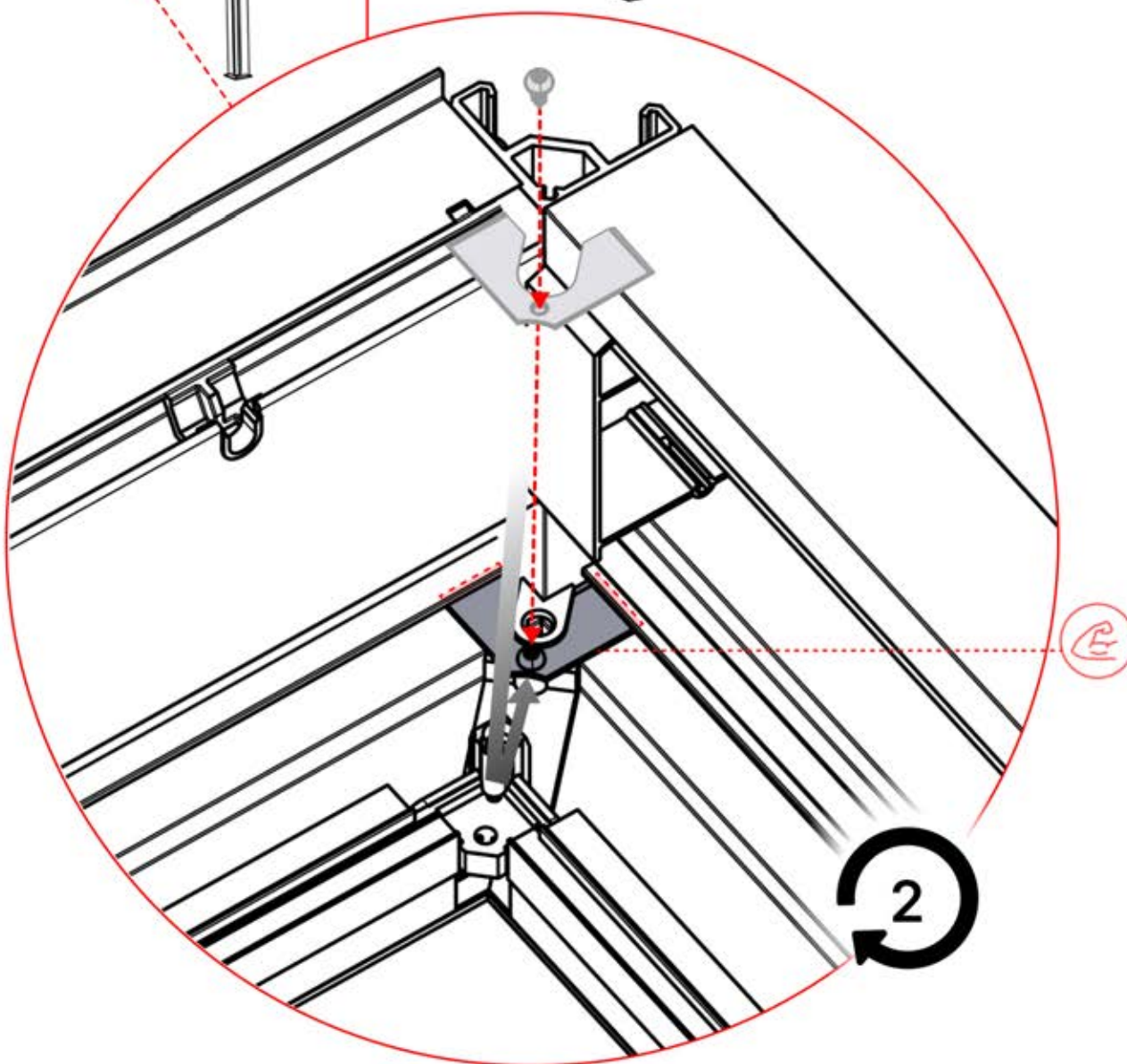
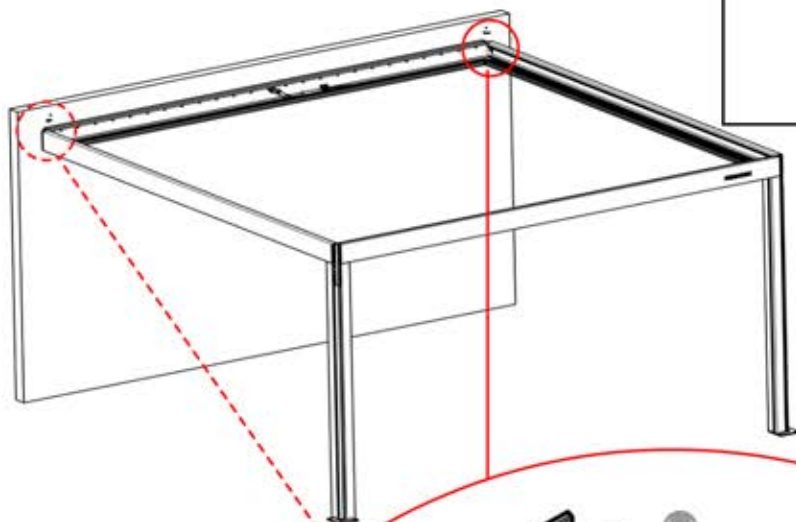
**4**

ANTHRACITE: B246  
BLANC: B254  
NOIR: B250

PN-200002618  
**2x**

PN-200000571  
**2x**

3.5x8  
6 x 5/16"

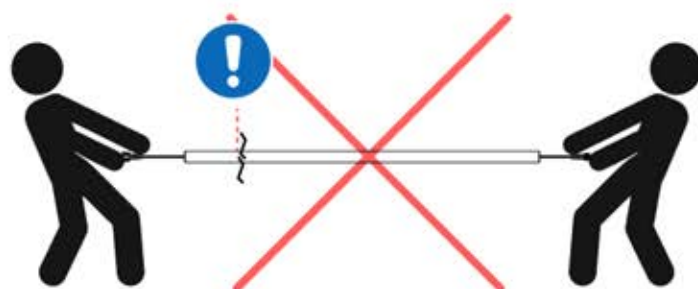


# INFORMATION IMPORTANTE

---

## Manipulez avec précaution.

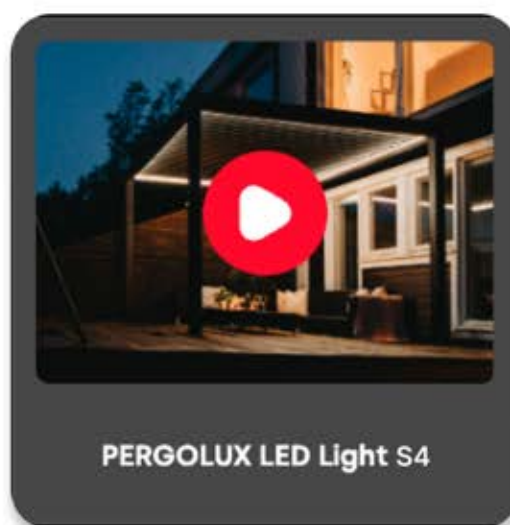
Lors de l'installation des LEDs, ne tirez pas et ne pliez pas les fils des deux côtés, car cela pourrait entraîner le détachement des soudures. Utilisez un adhésif et un mastic de haute qualité, résistants aux intempéries et à la moisissure, pour sceller les angles de la pergola et éviter toute infiltration. Optez pour des produits conçus pour une utilisation en extérieur et offrant une adhérence solide et durable.



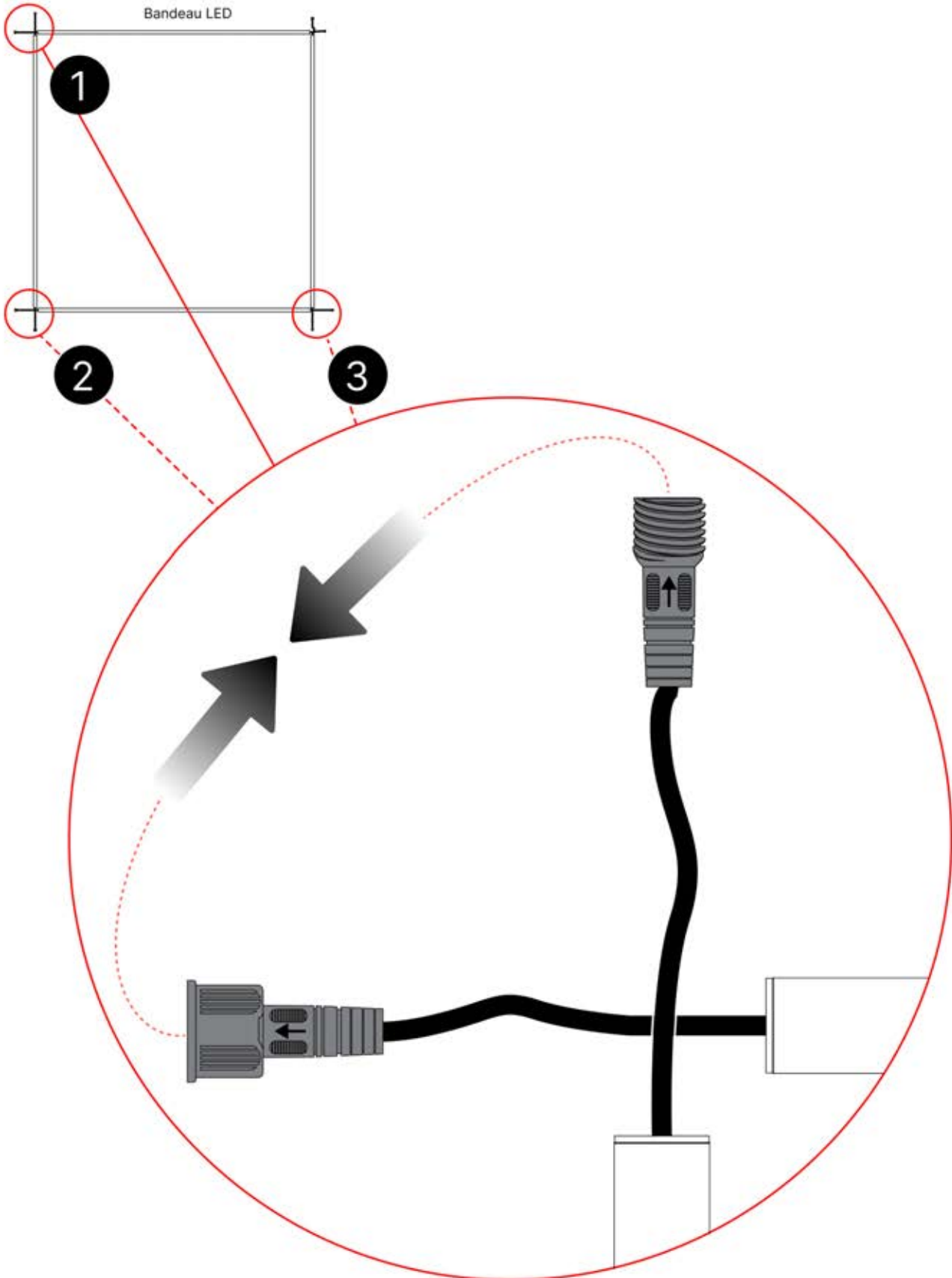
---

Ces vidéos contiennent des informations importantes concernant le processus de montage.

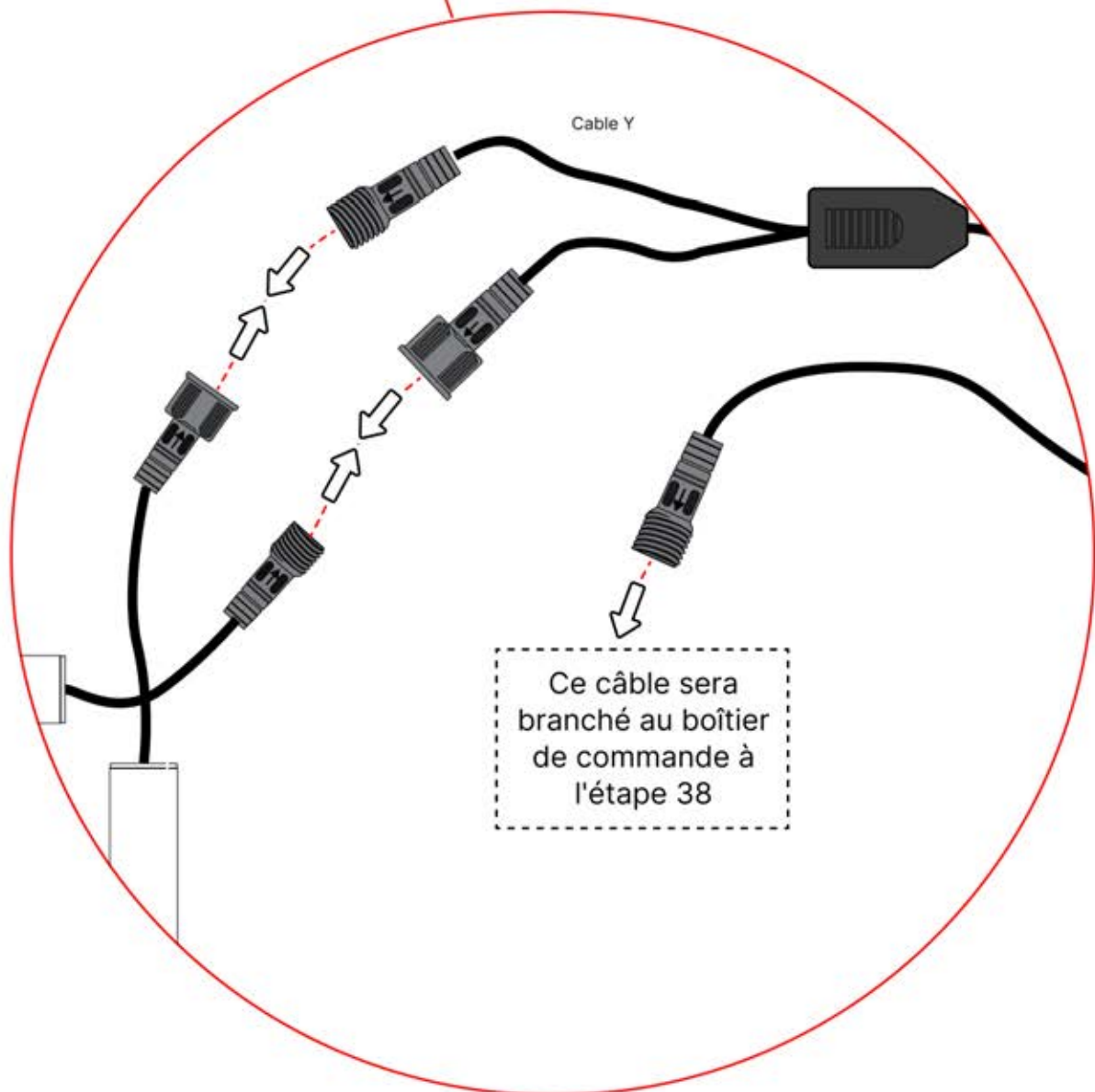
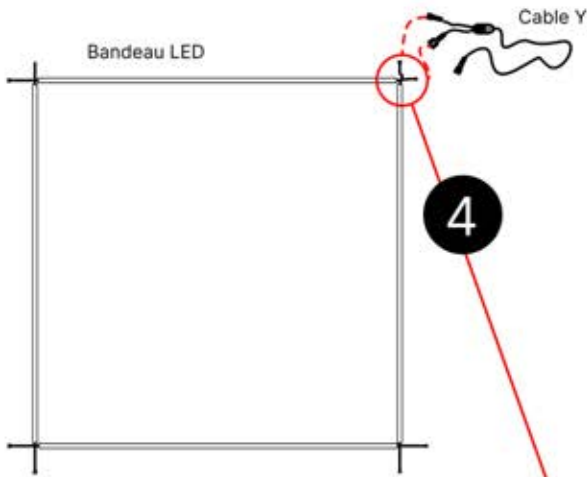
Ces vidéos contiennent des informations importantes concernant le processus de montage.



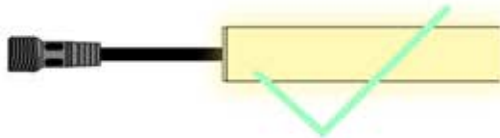
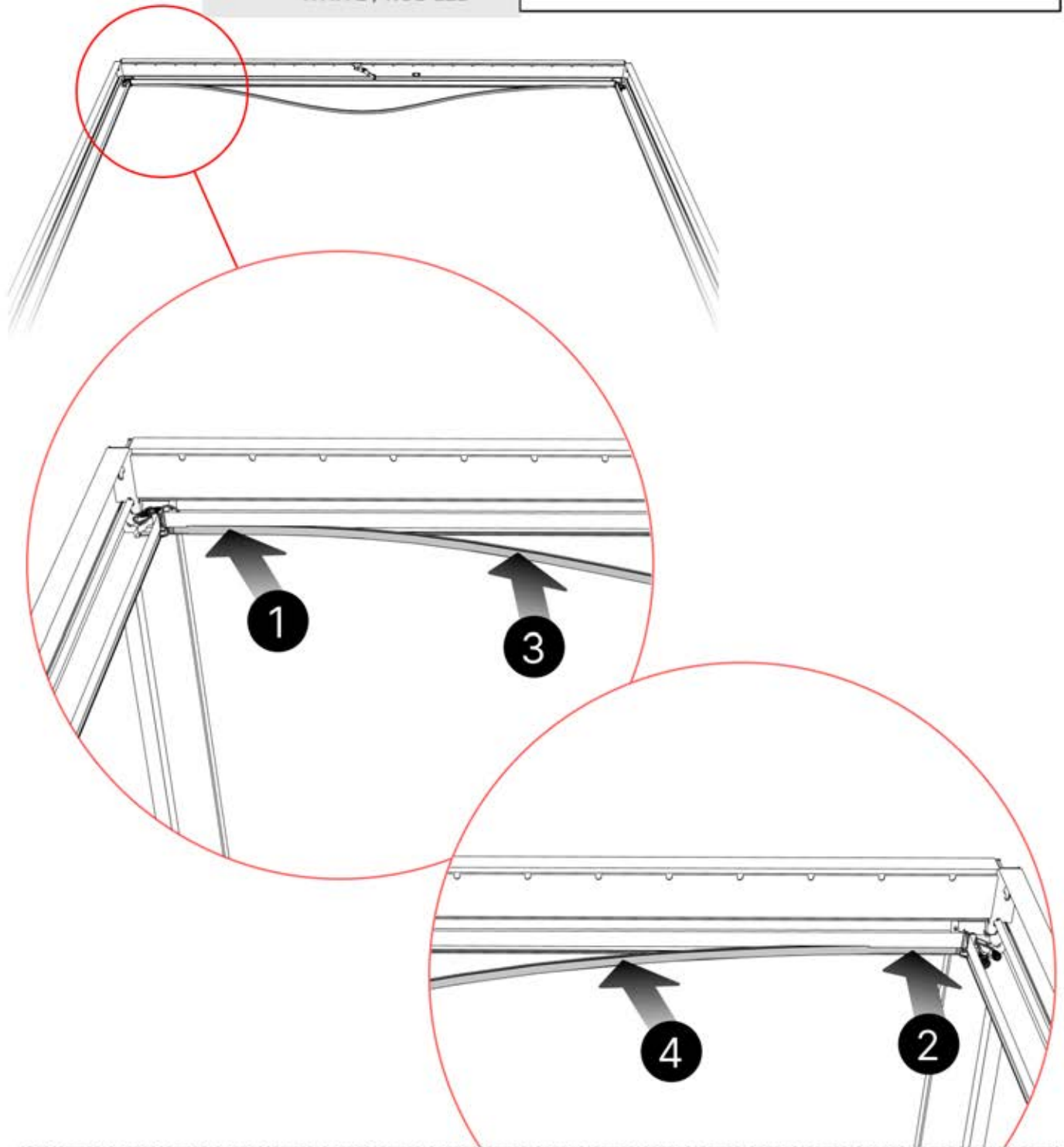
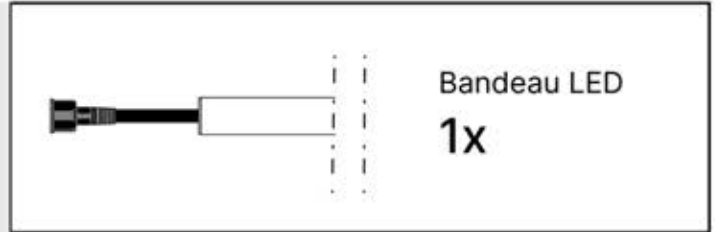
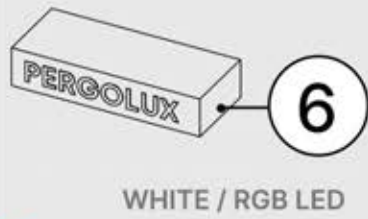
# INFORMATION



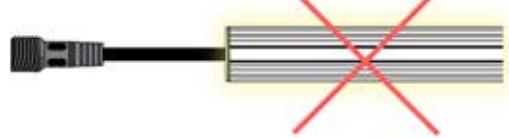
# INFORMATION



# 22



Ce côté est le devant et doit être tourné vers l'extérieur

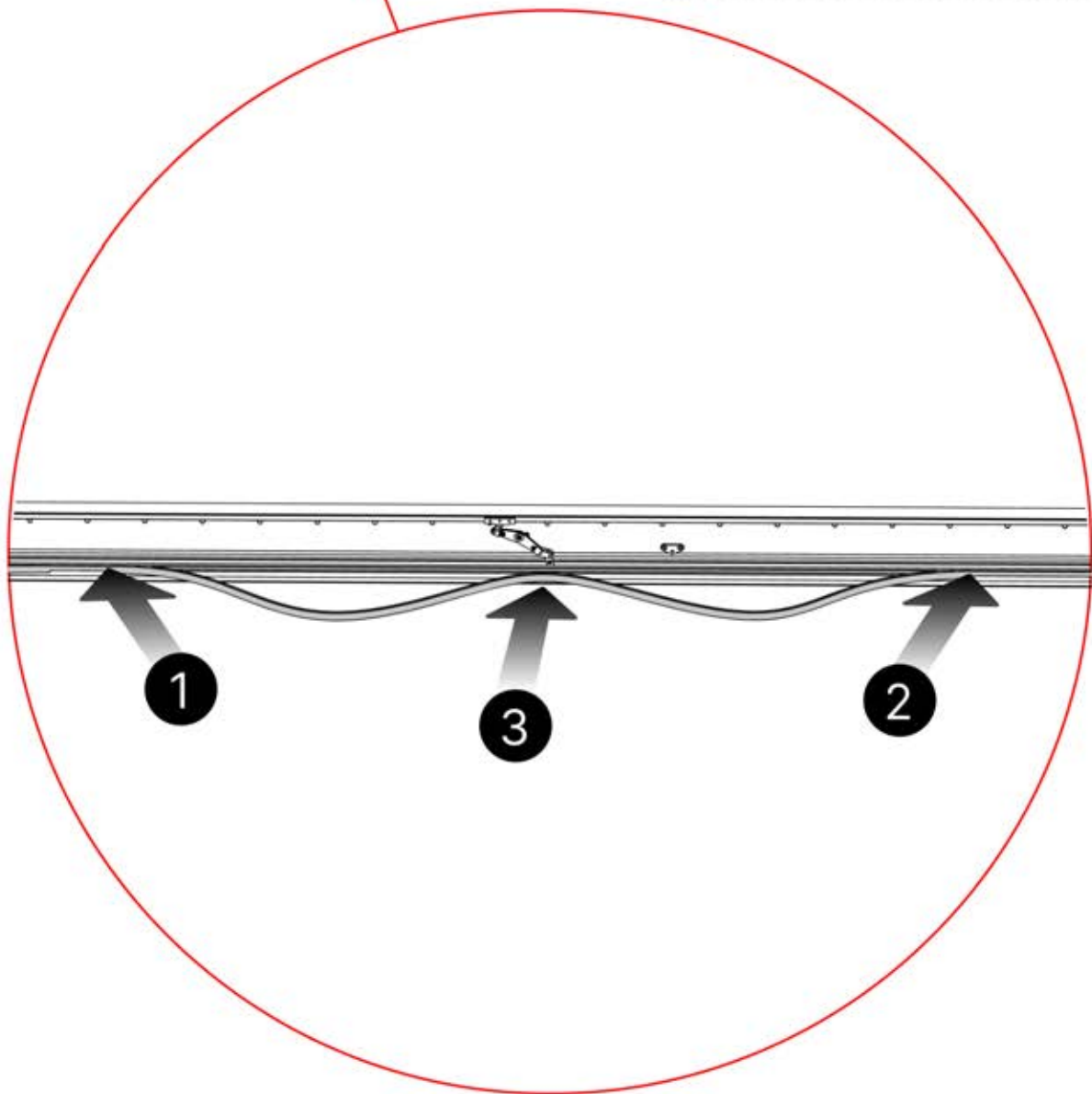
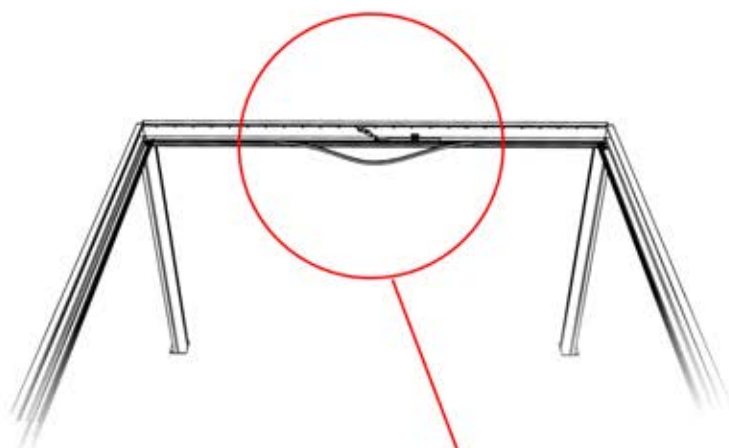


Ce côté correspond au dos et doit être orienté vers la poutre

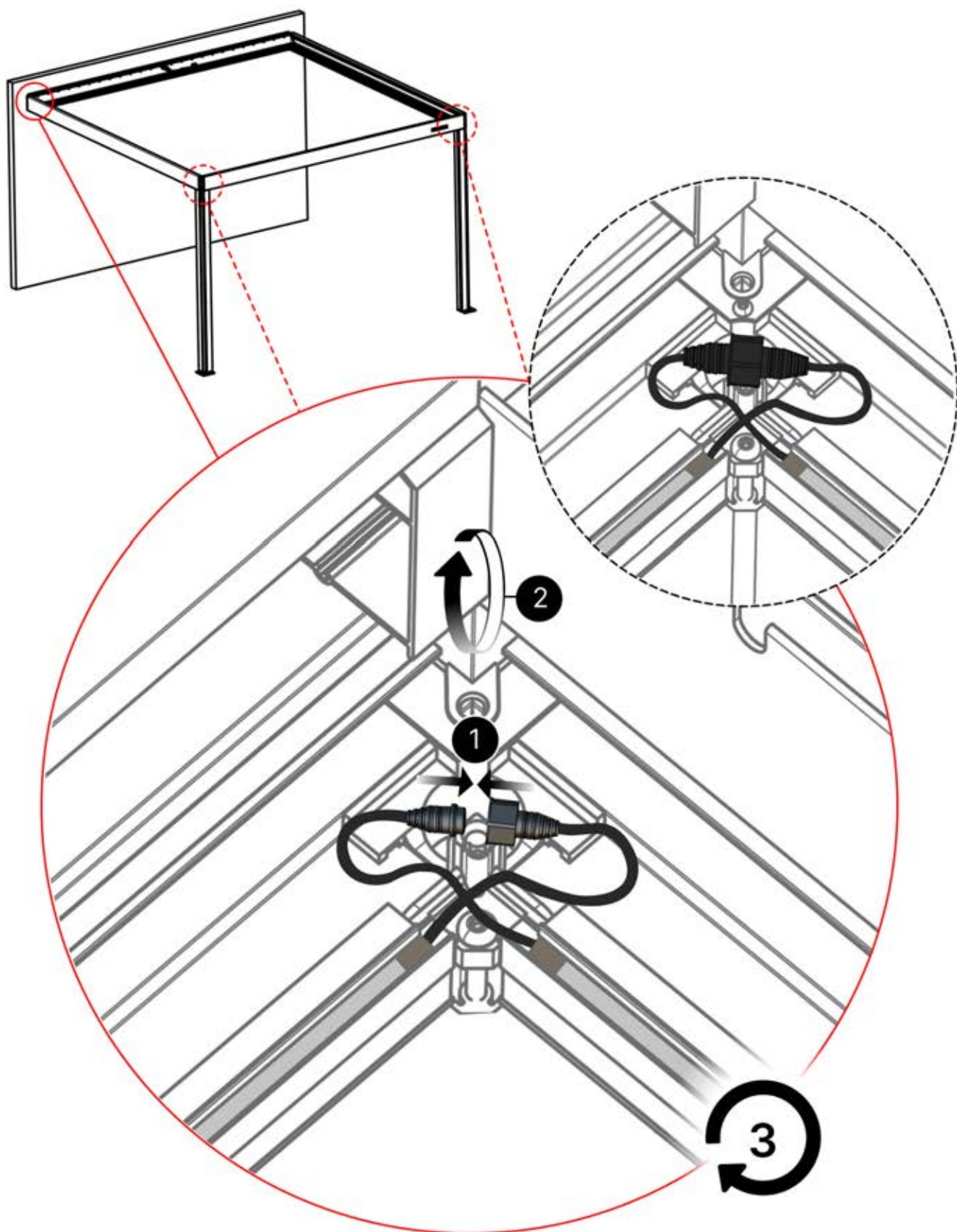
# 23



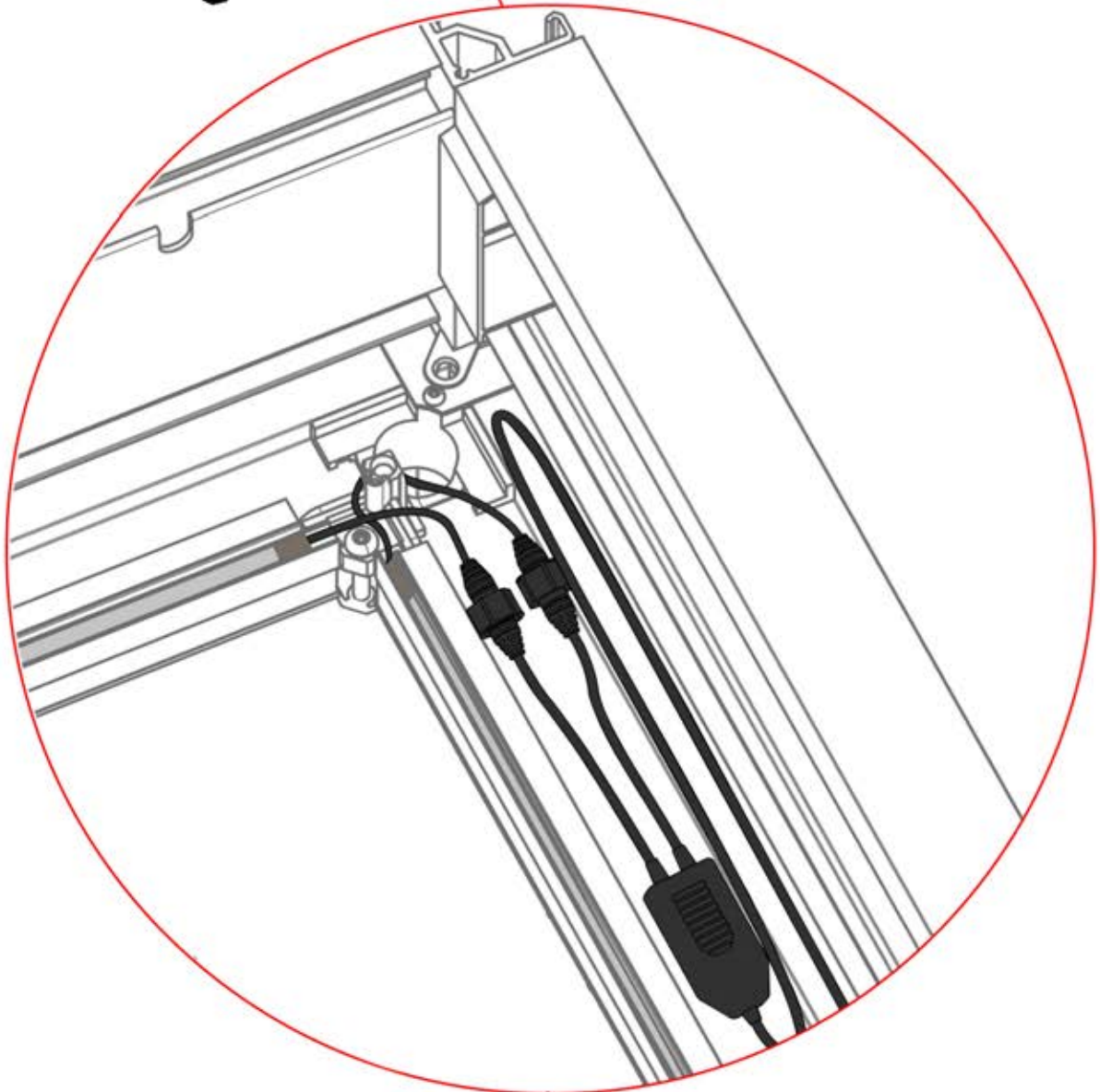
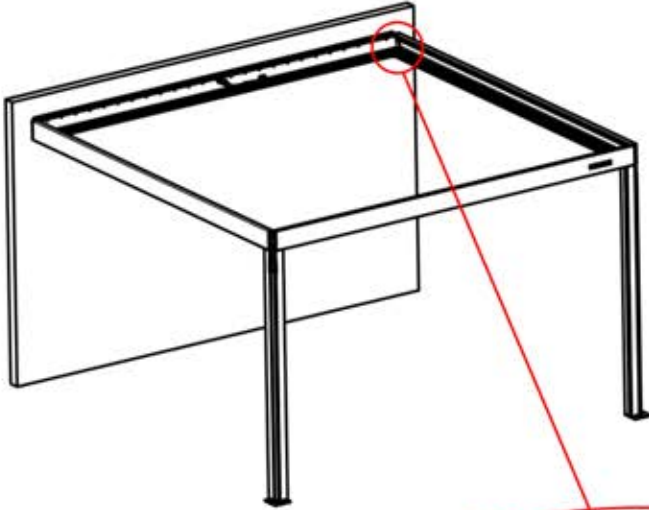
**Conseil : pour faciliter l'installation des LED, vaporisez de l'eau savonneuse sur le rail avant de procéder au montage.**



24



# 25



# 26

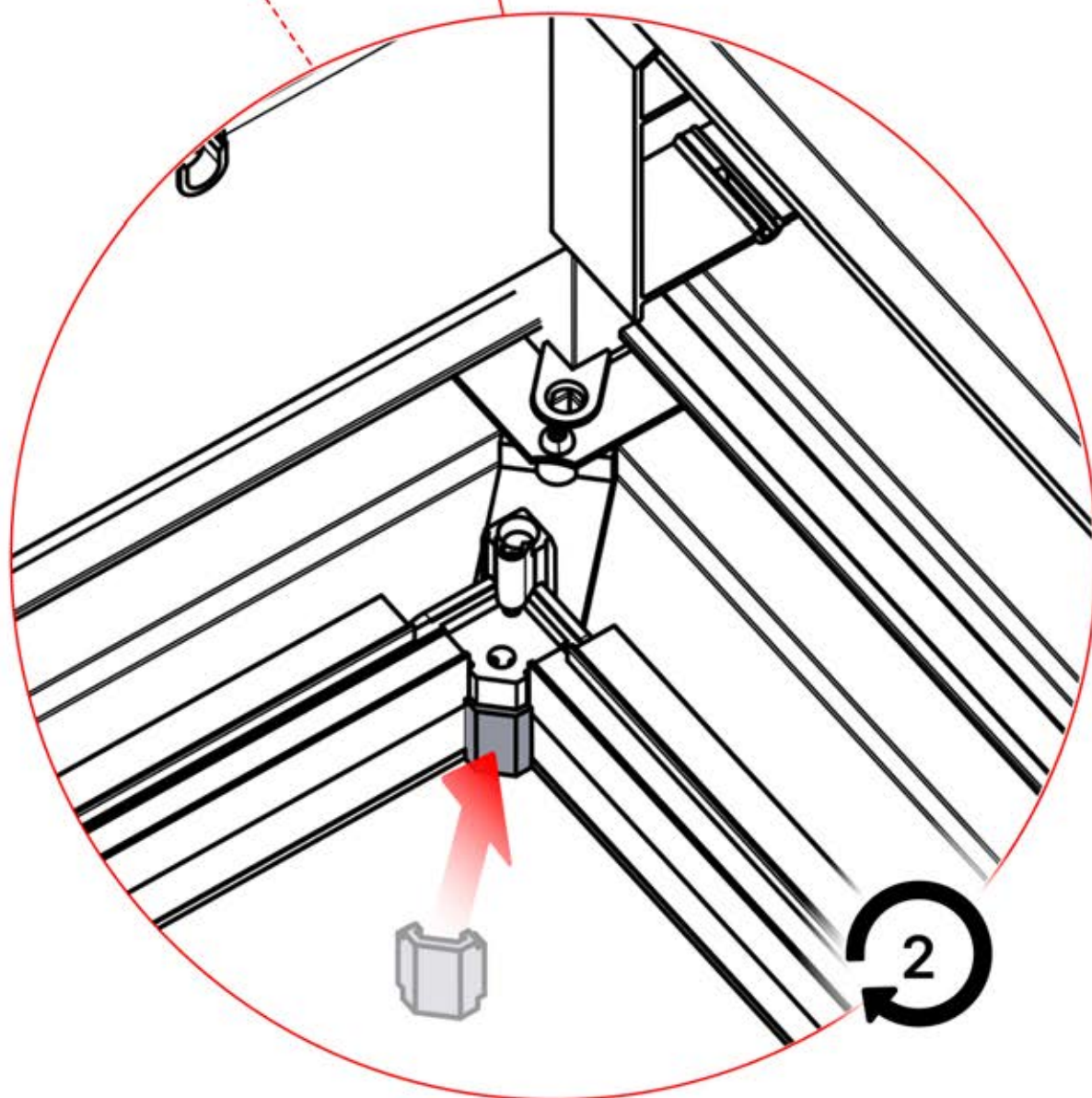
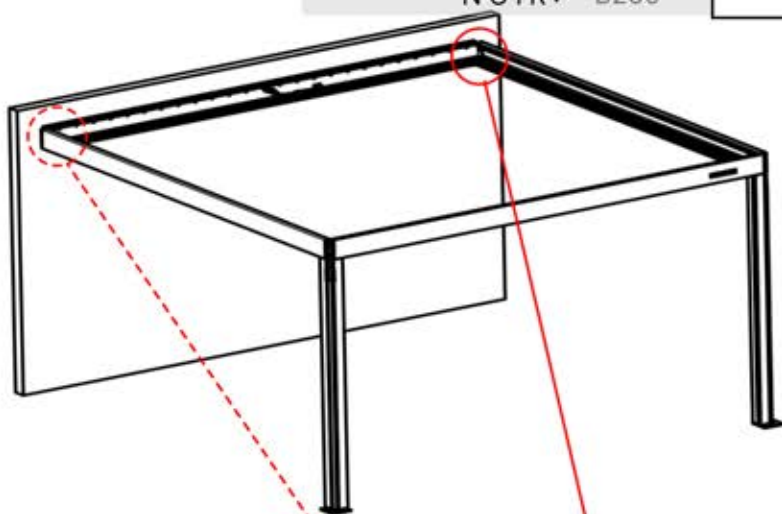


4

ANTHRACITE: B246  
BLANC: B254  
NOIR: B250



PN-200000516  
2x

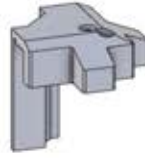


# 27



4

ANTHRACITE: B246  
BLANC: B254  
NOIR: B250



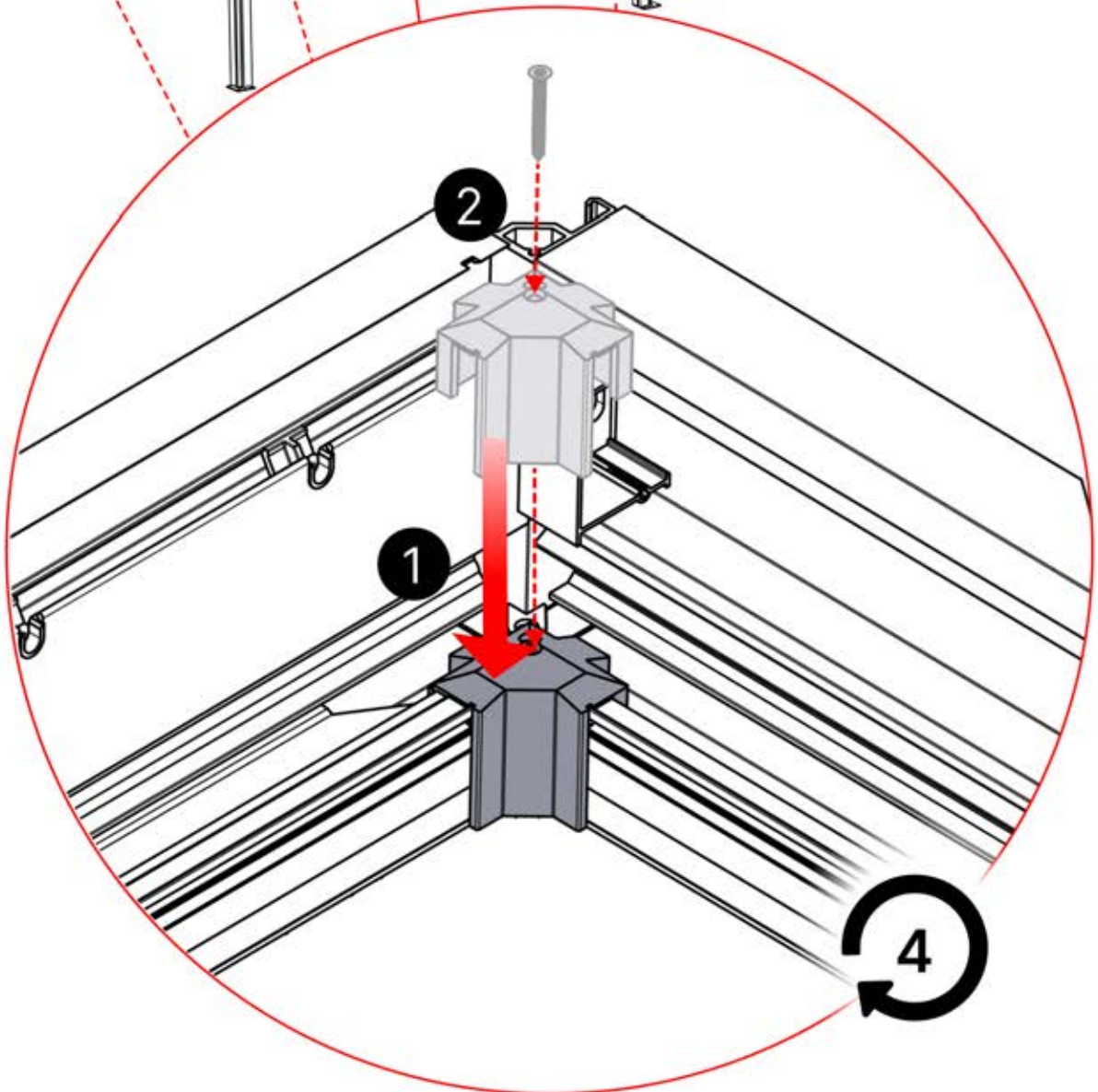
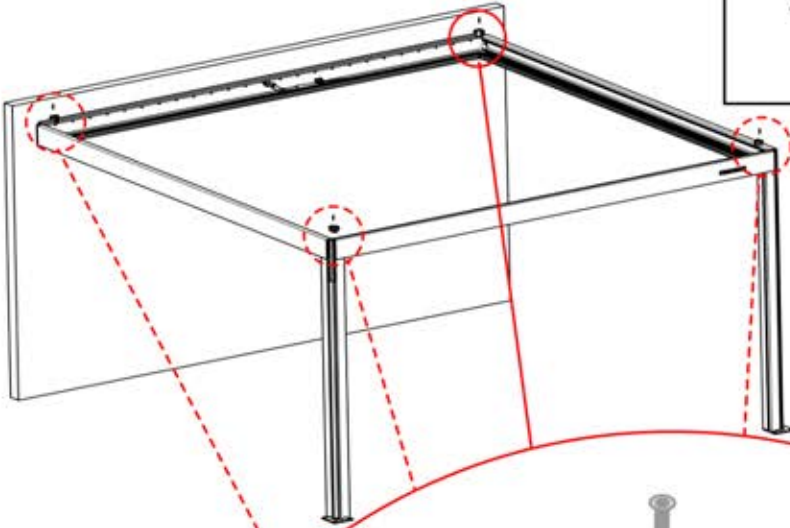
PN-200002625

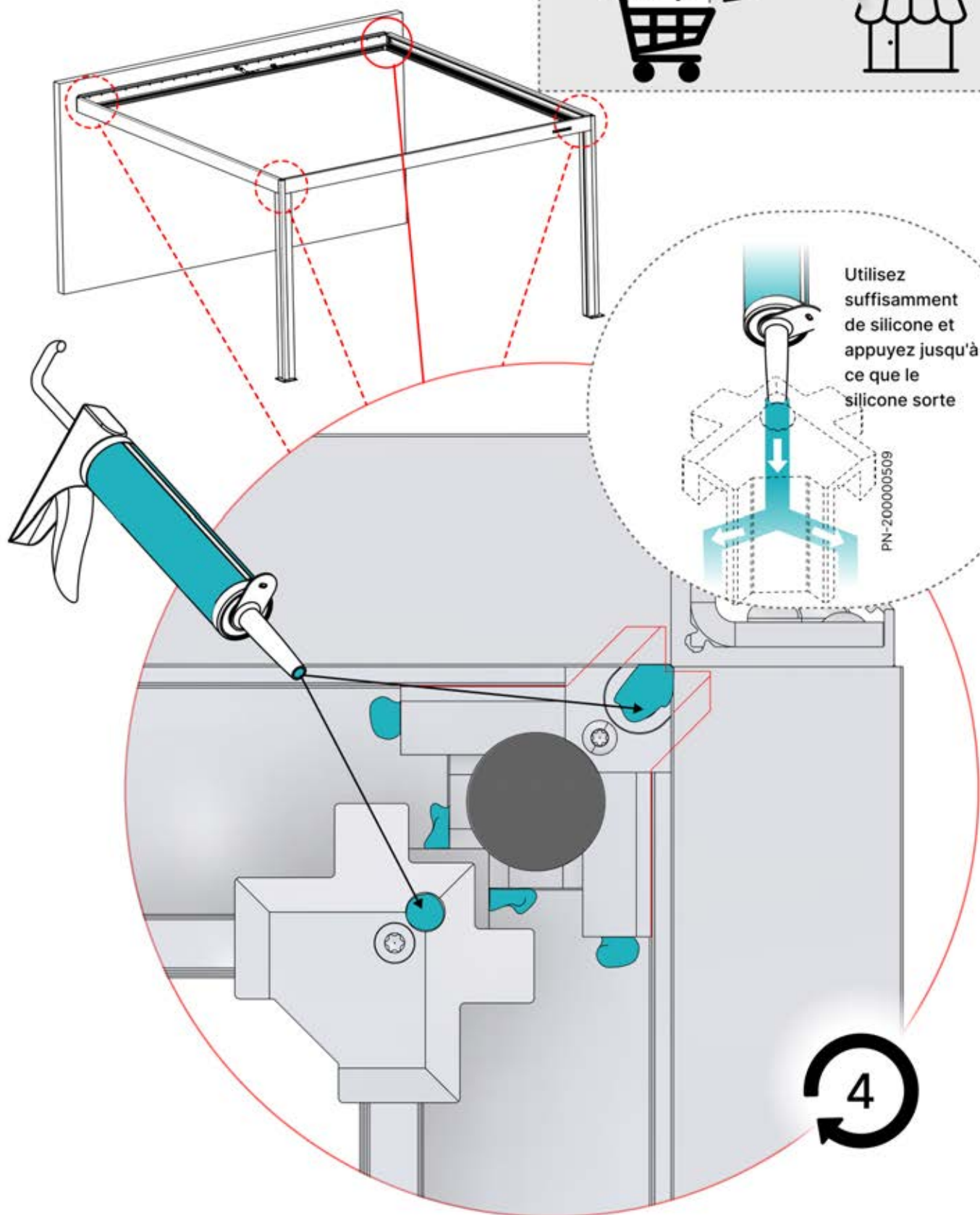
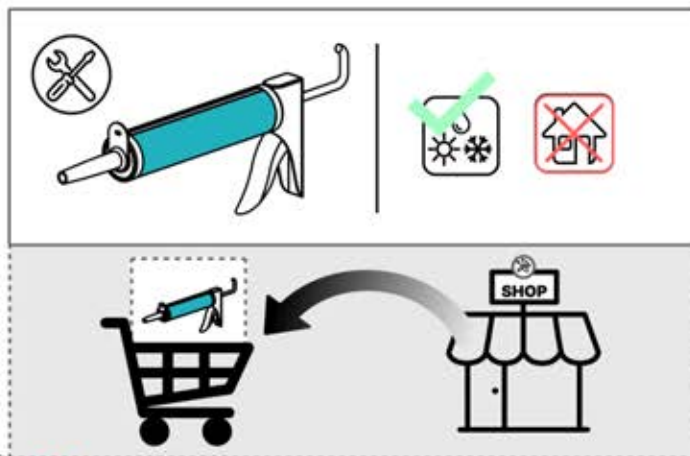
4x



PN-200000960

4x



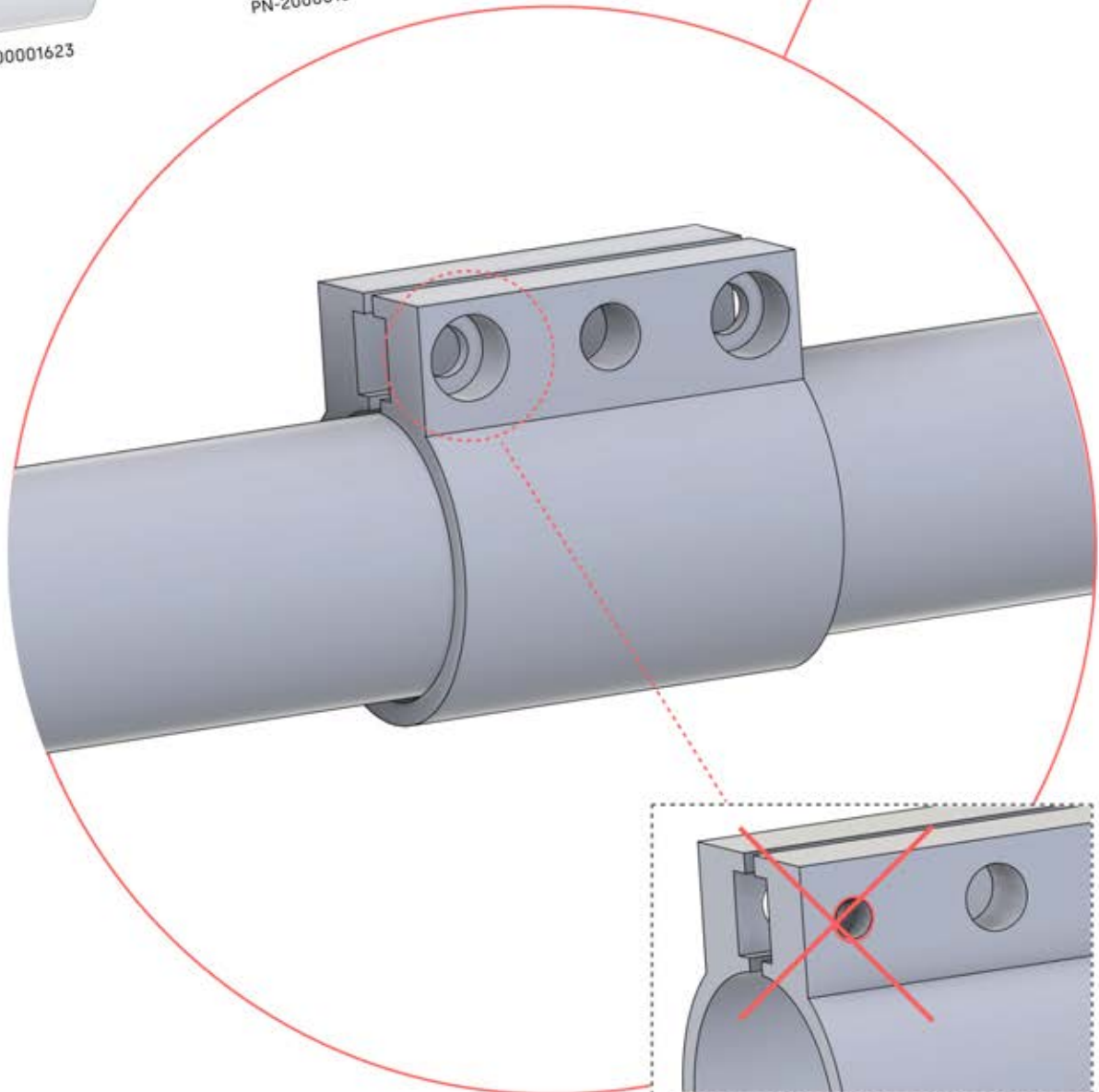
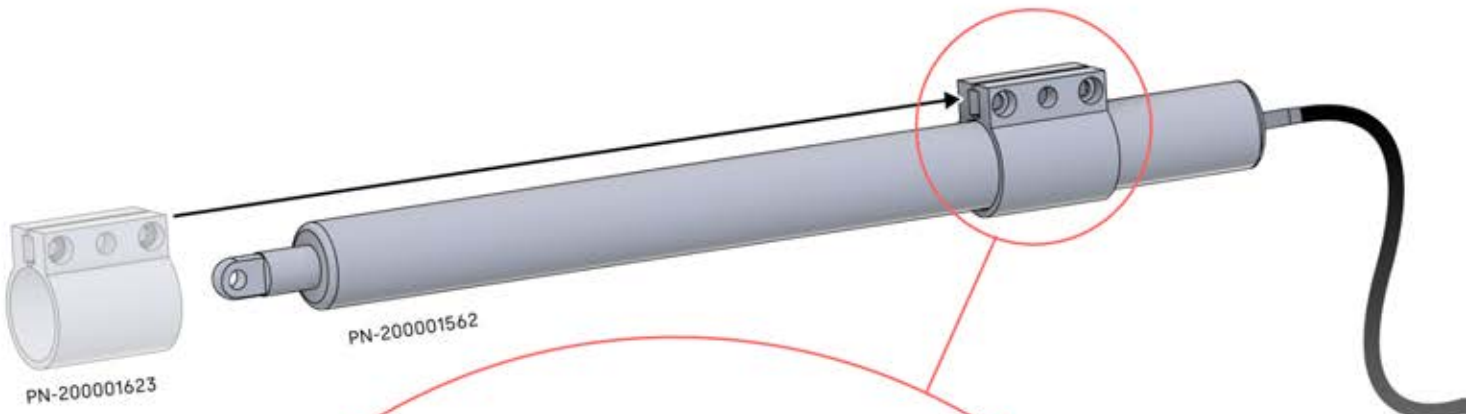
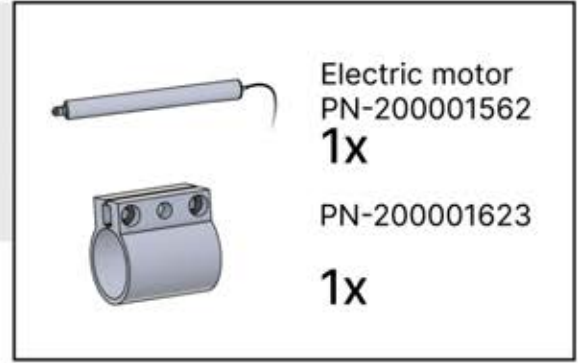
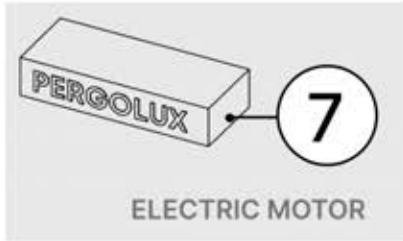


Utilisez suffisamment de silicone et appuyez jusqu'à ce que le silicone sorte

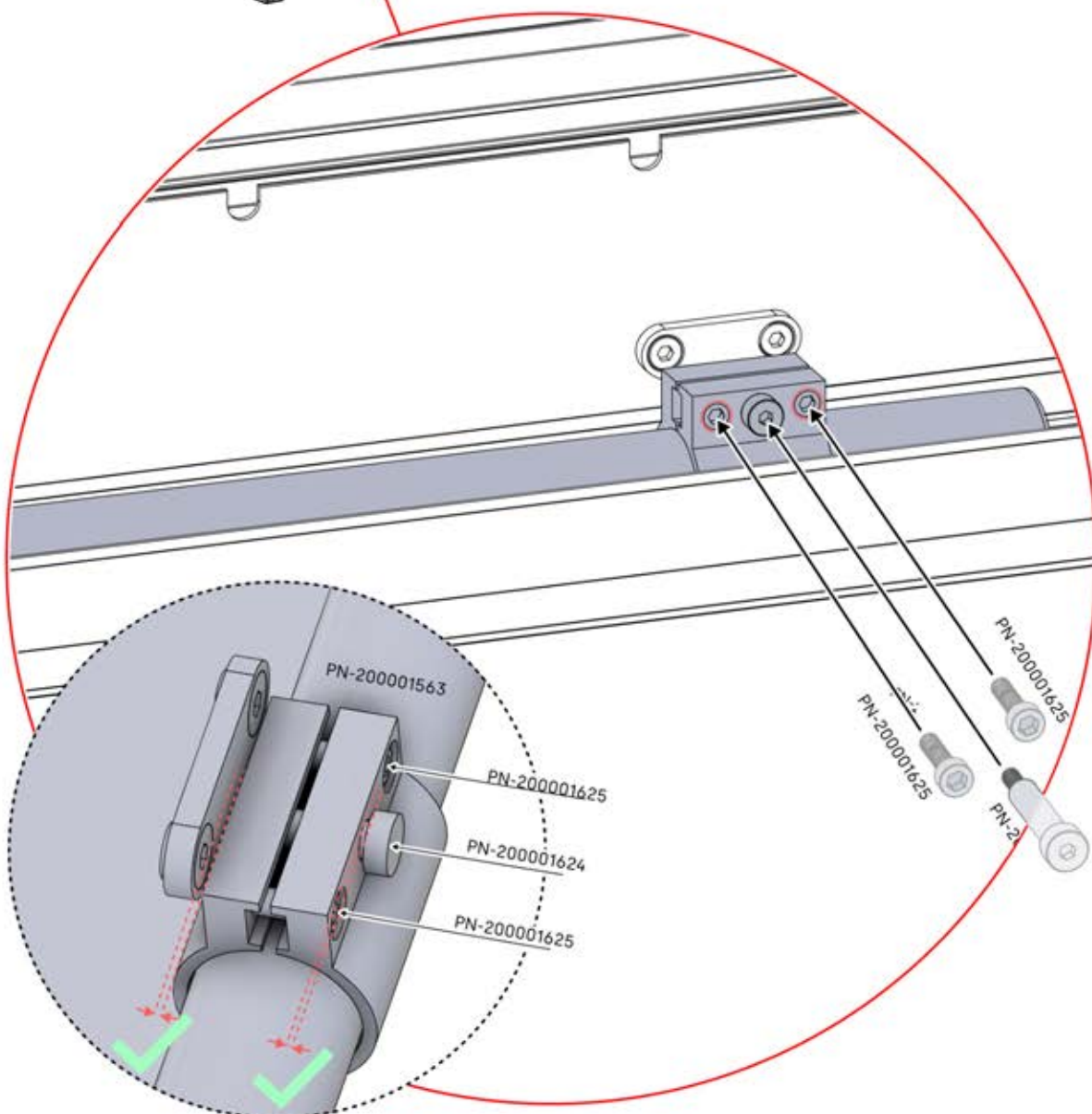
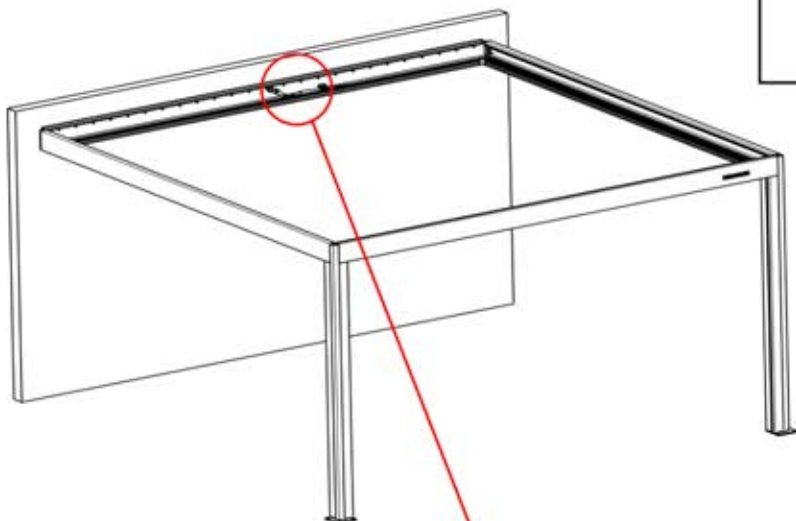
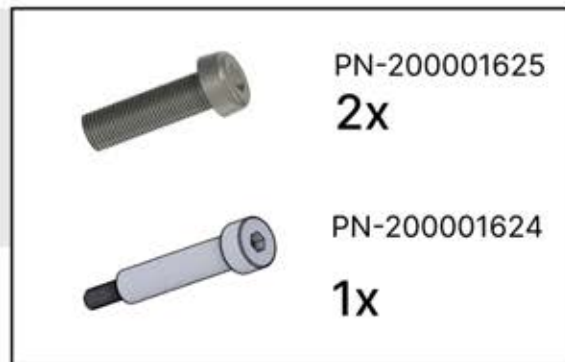
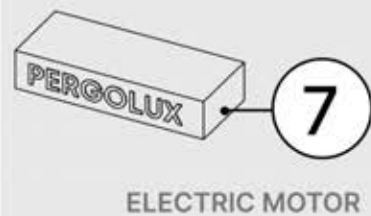
PN-200000509



# 29



# 30

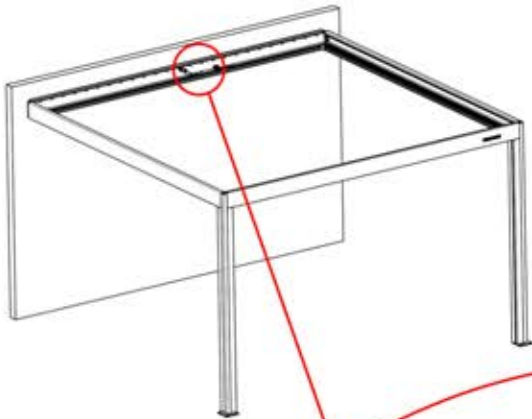


# 31

**x1**  
FERGOLUX

**4**

ANTHRACITE: B246  
BLANC: B254  
NOIR: B250

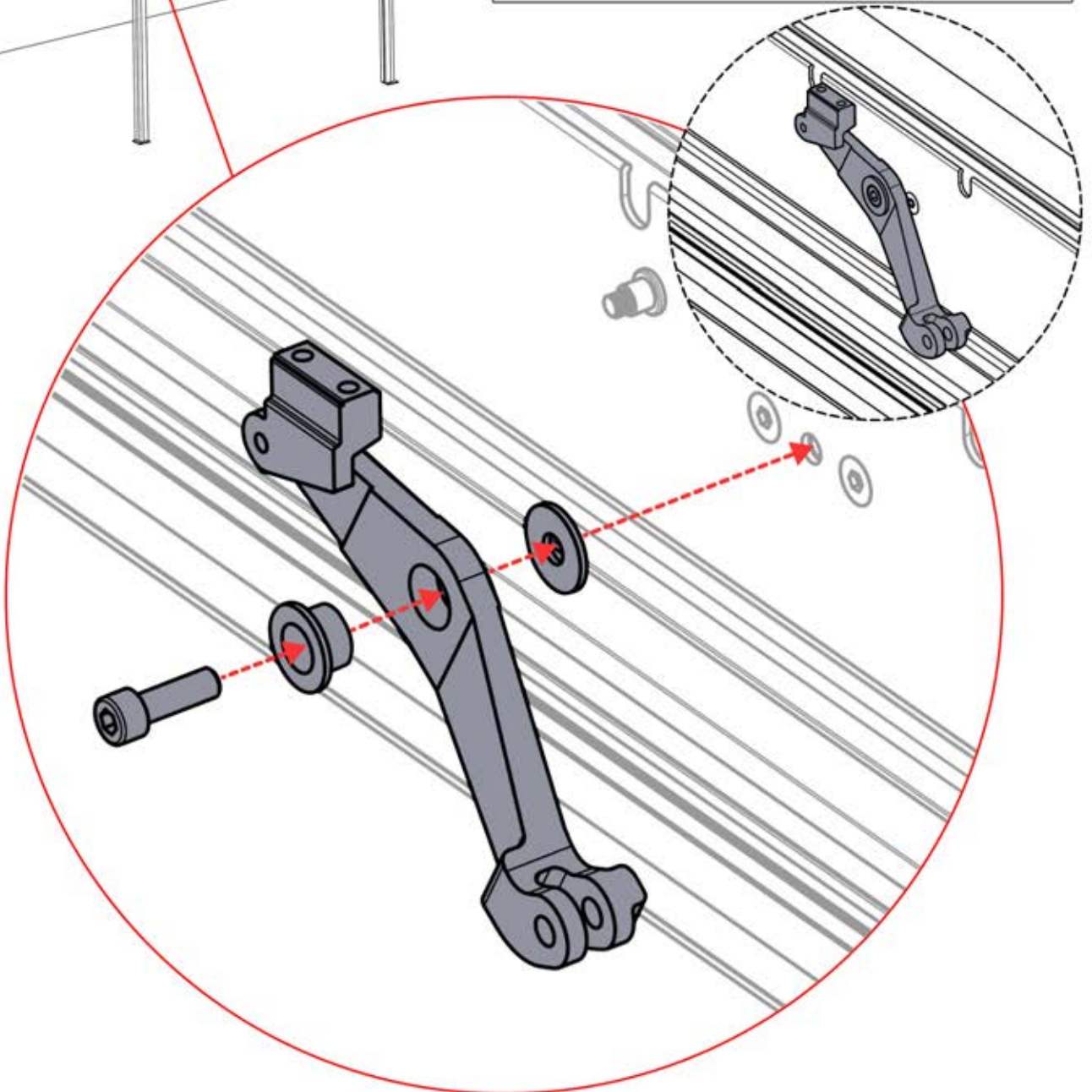


PN-200003372  
**1x**

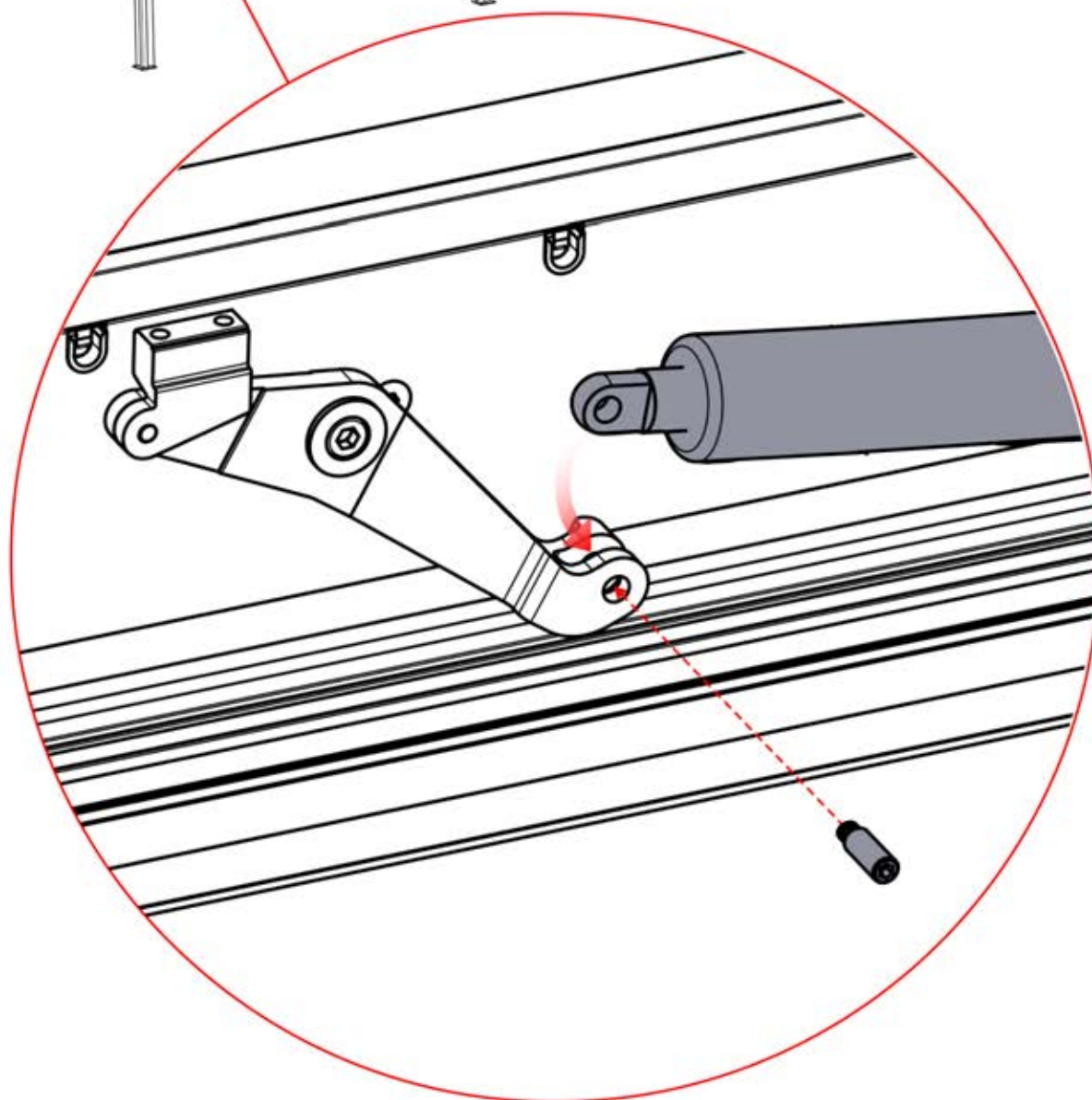
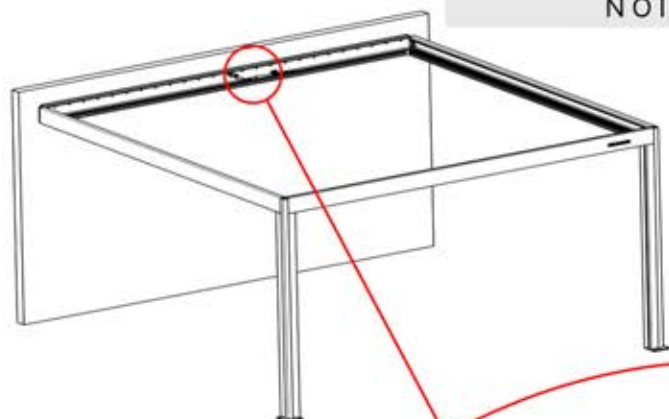
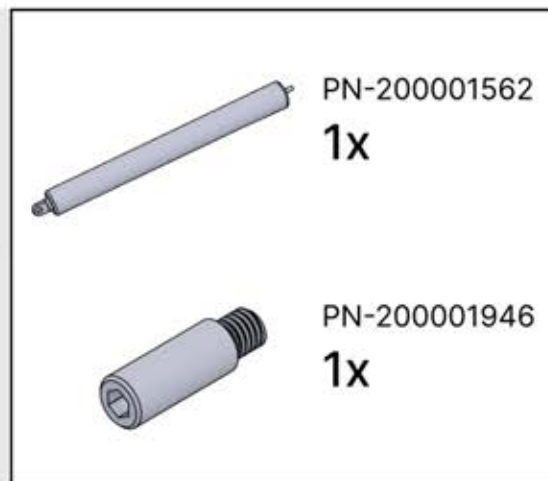
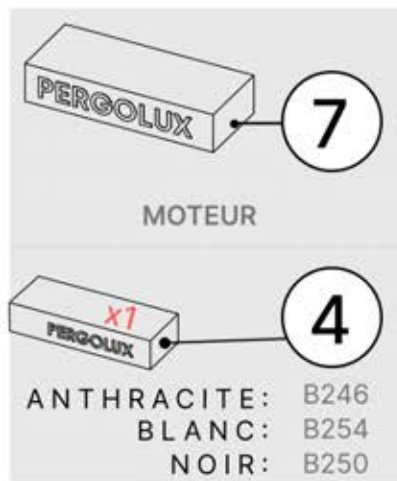
PN-20000502  
**1x**

PN-200003373  
**1x**

PN-20000561  
**1x**

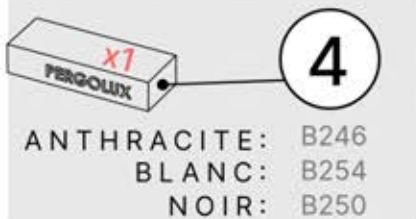
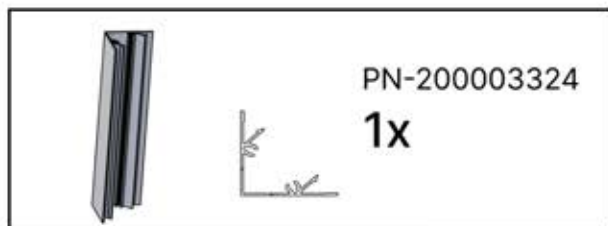


# 32



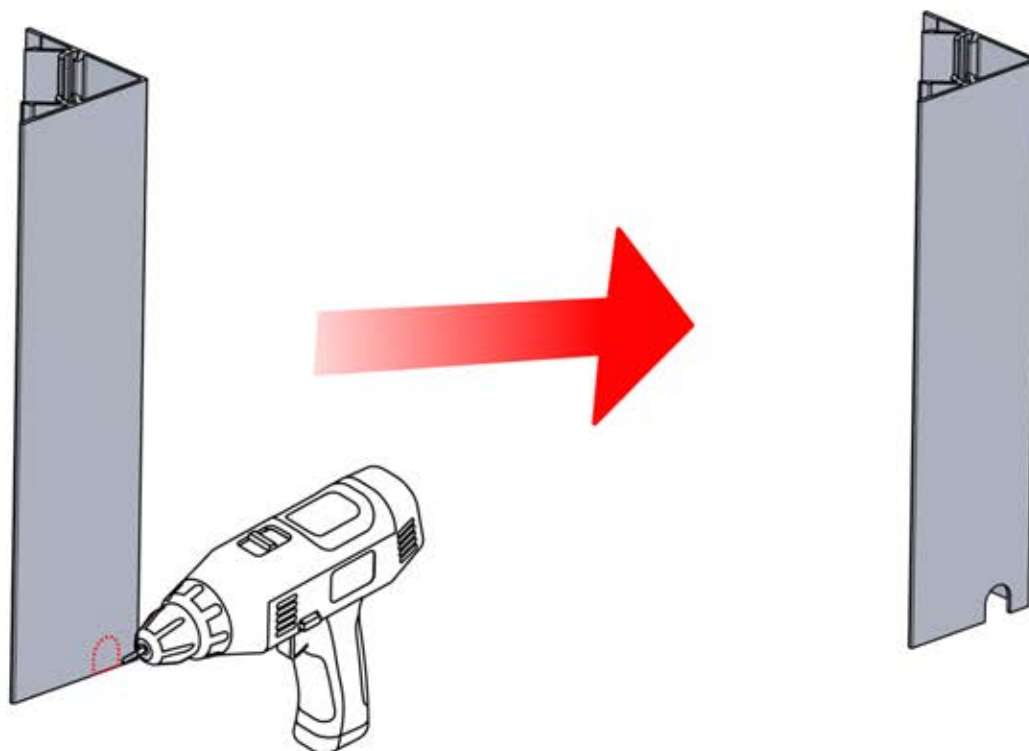


## INFORMATION

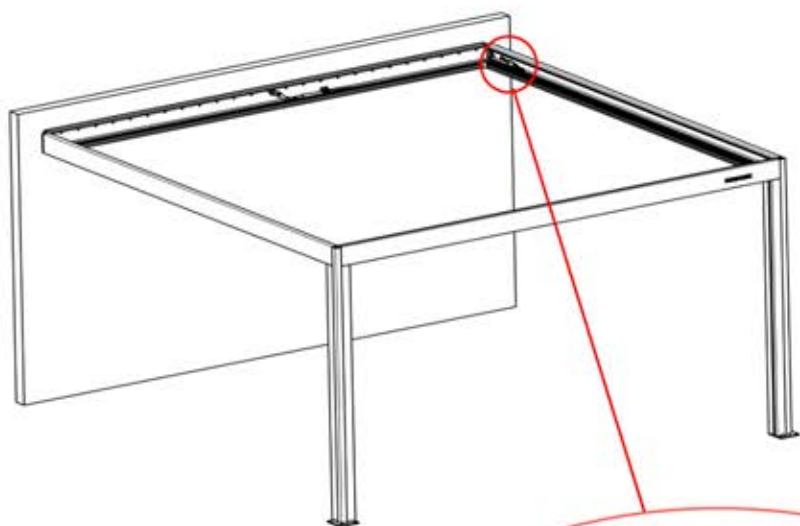


Si vous prévoyez de faire passer le câble d'alimentation par les coins arrière, percez un trou de 10 mm de diamètre dans le cache d'angle (réf. **200003324**) comme illustré. Cela permettra au câble de passer lors de l'installation à l'étape 58.

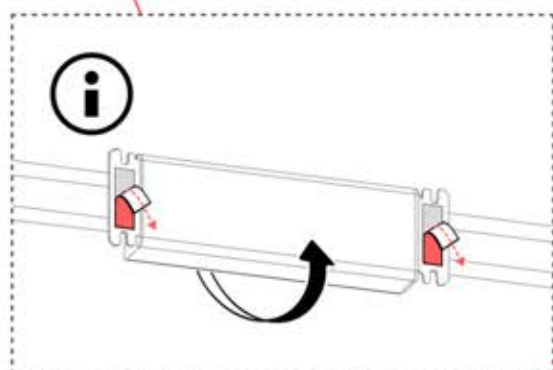
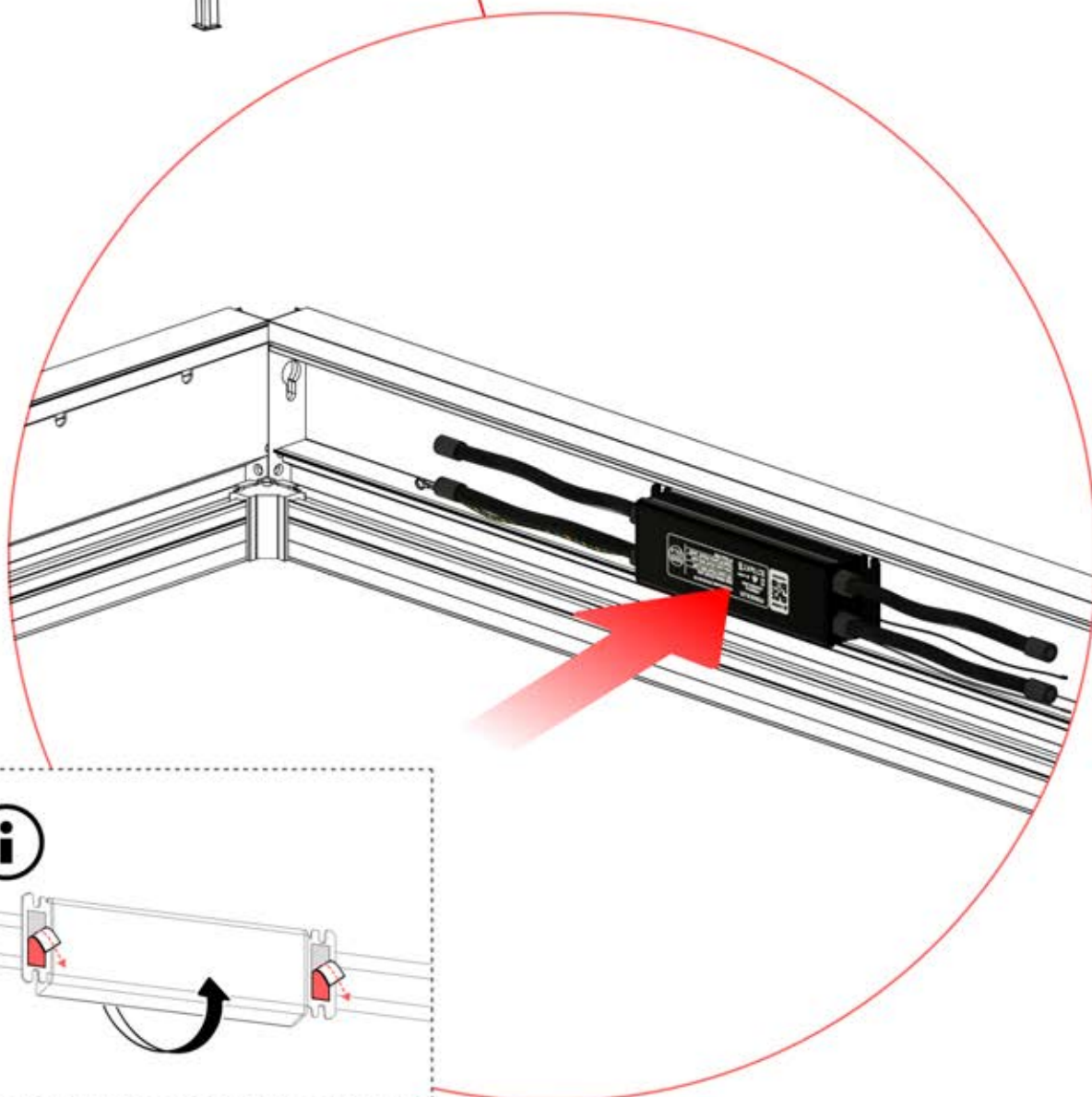
**Remarque :** l'illustration indique l'emplacement du trou pour un montage dans le coin droit ; si le montage s'effectue à partir du coin gauche, percez le trou du côté opposé.




# 33

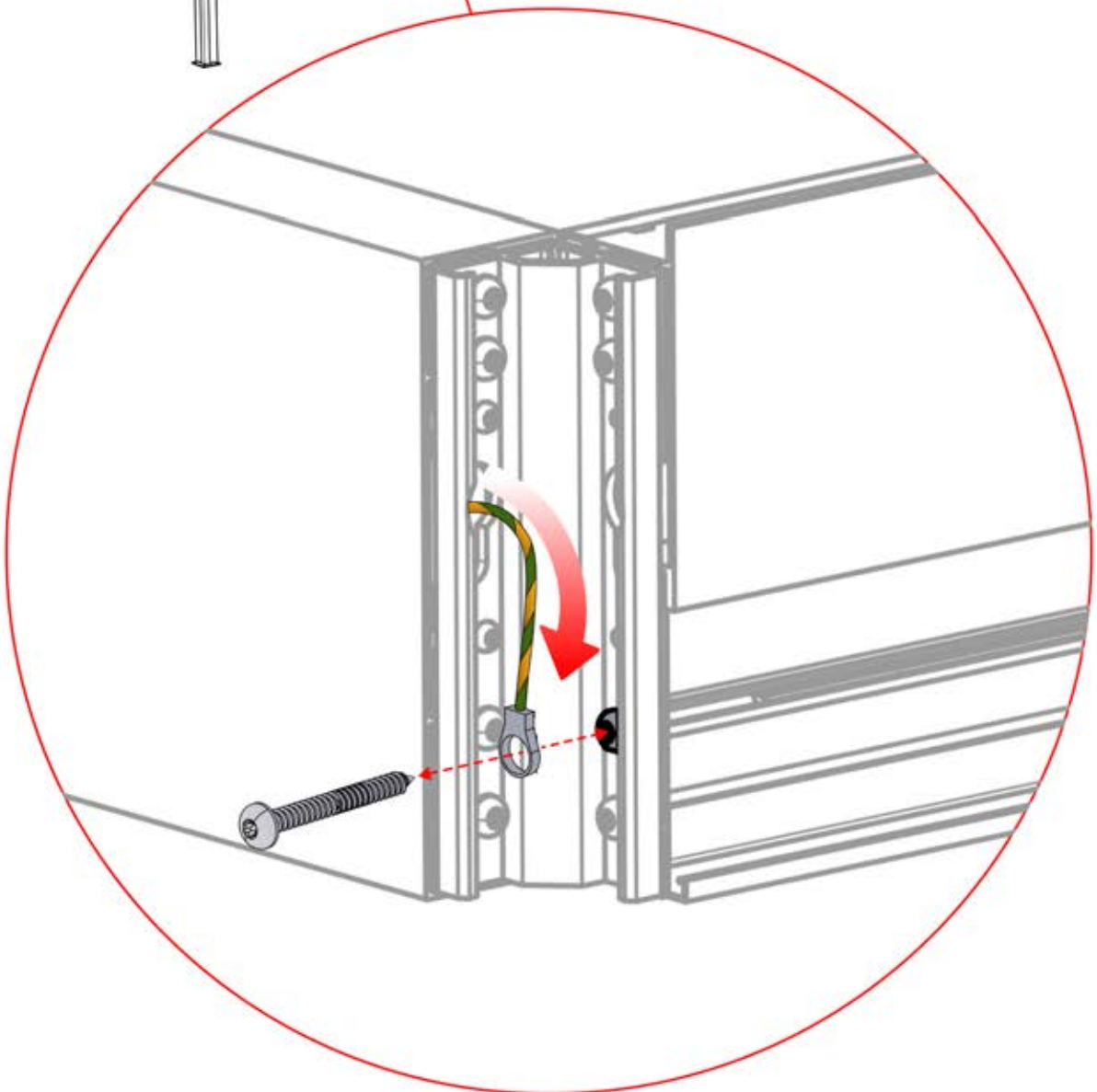
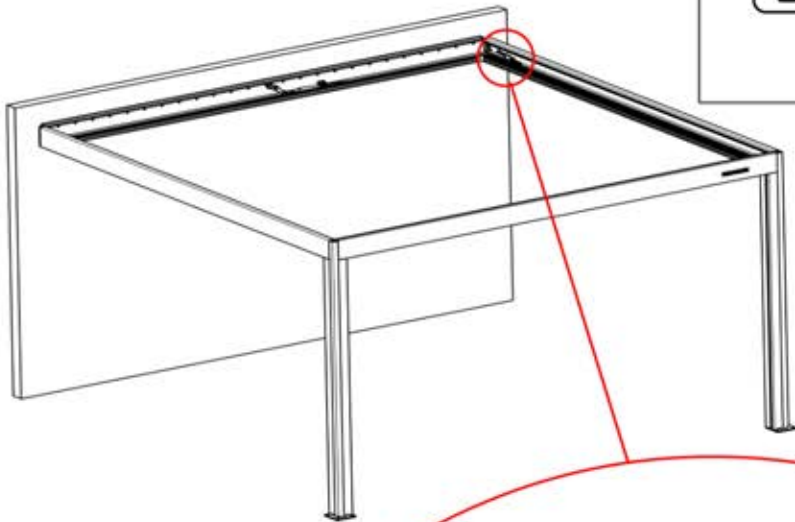



**!**  
Le boîtier de commande peut être installé sur la poutre en W de votre choix

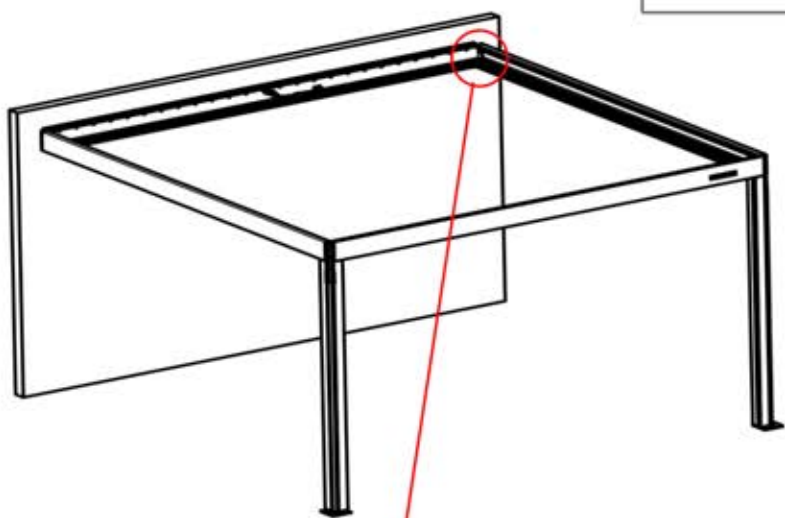
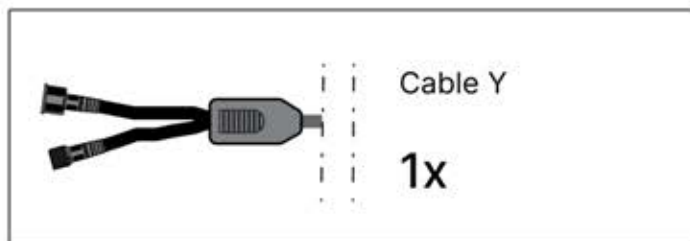


# 34

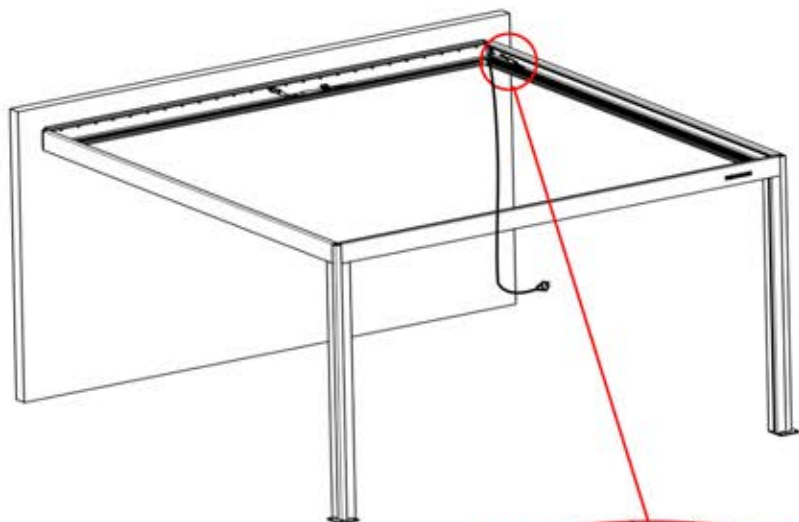
 **Raccordez le fil de terre avant de brancher l'appareil sur le secteur !**



# 35

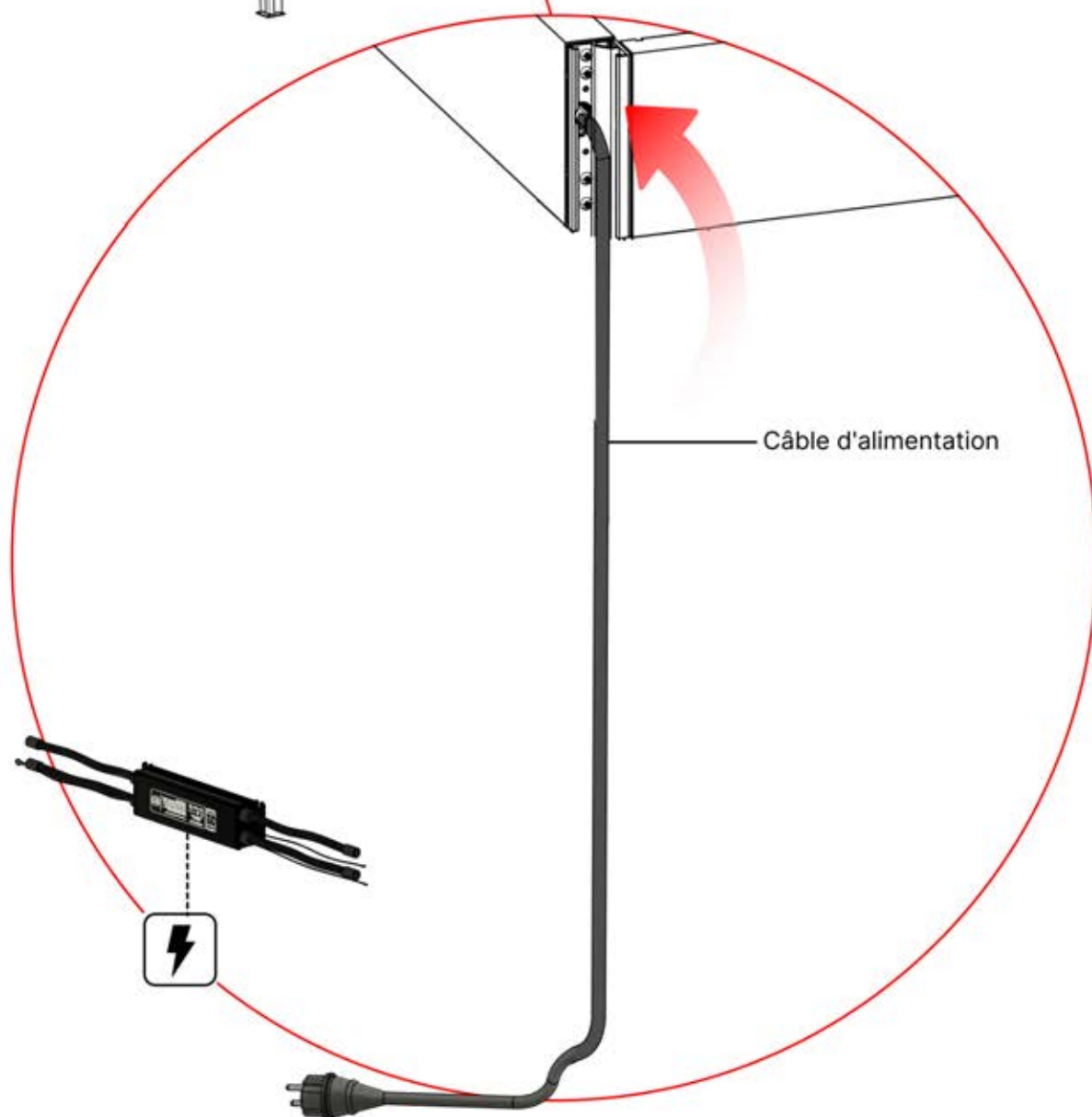


# 36

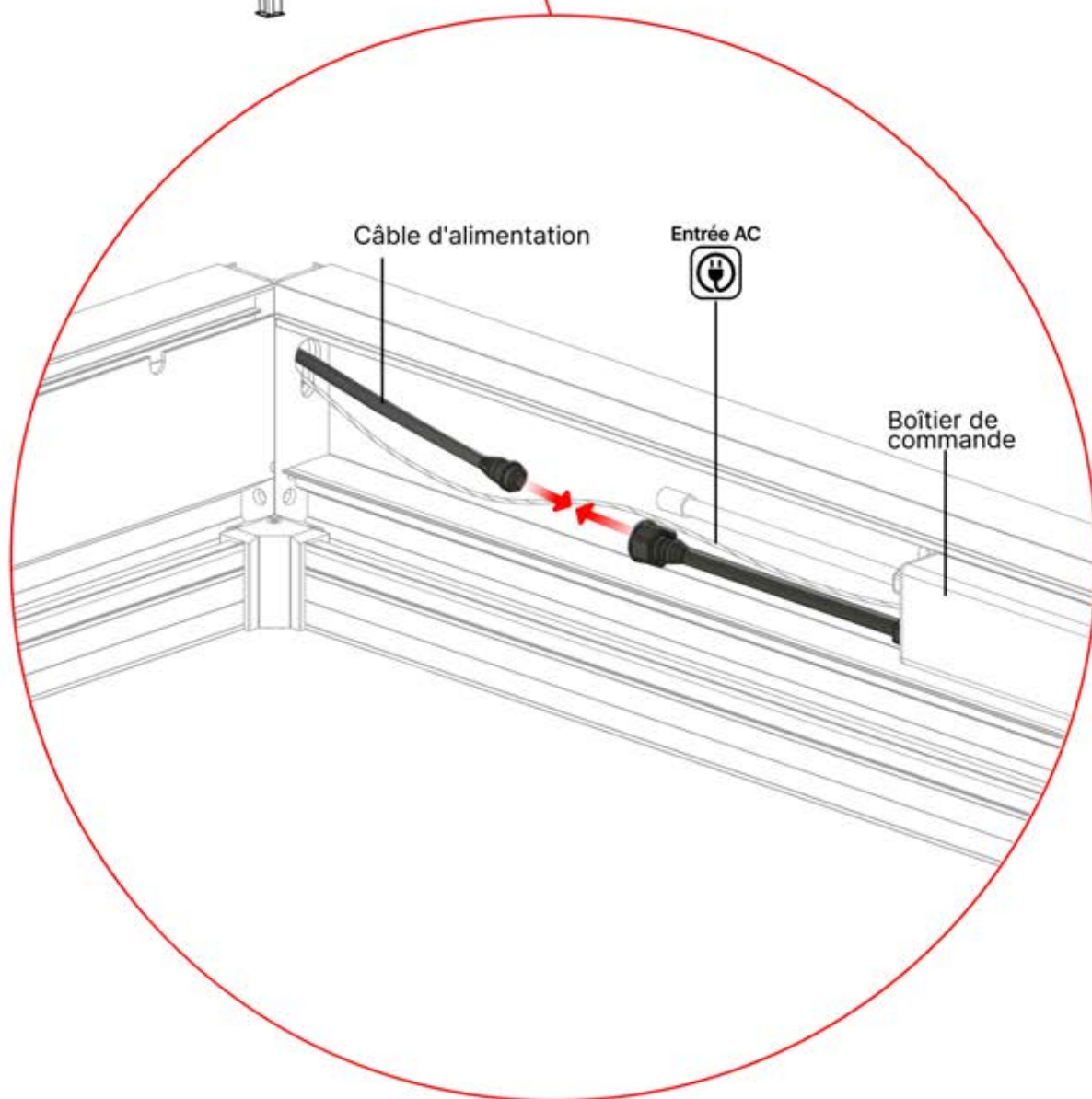
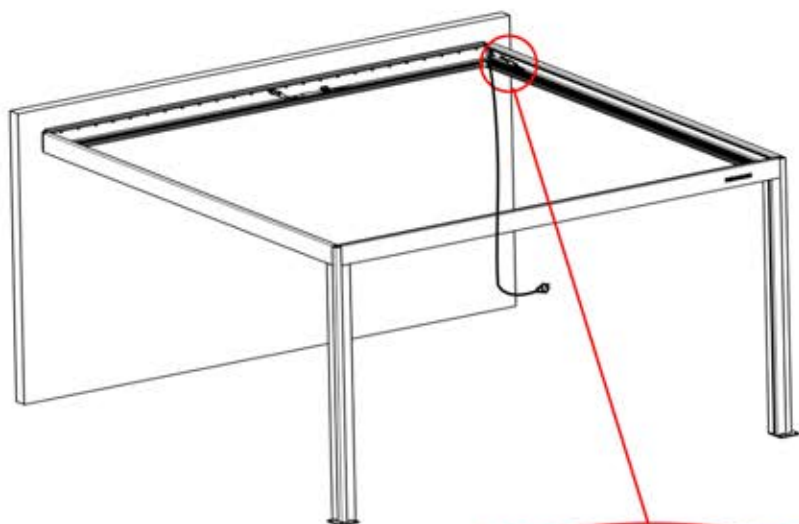
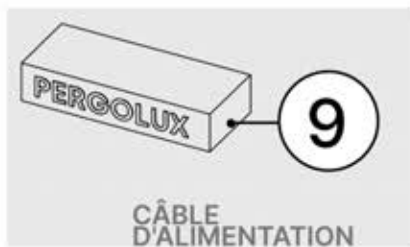


**!**

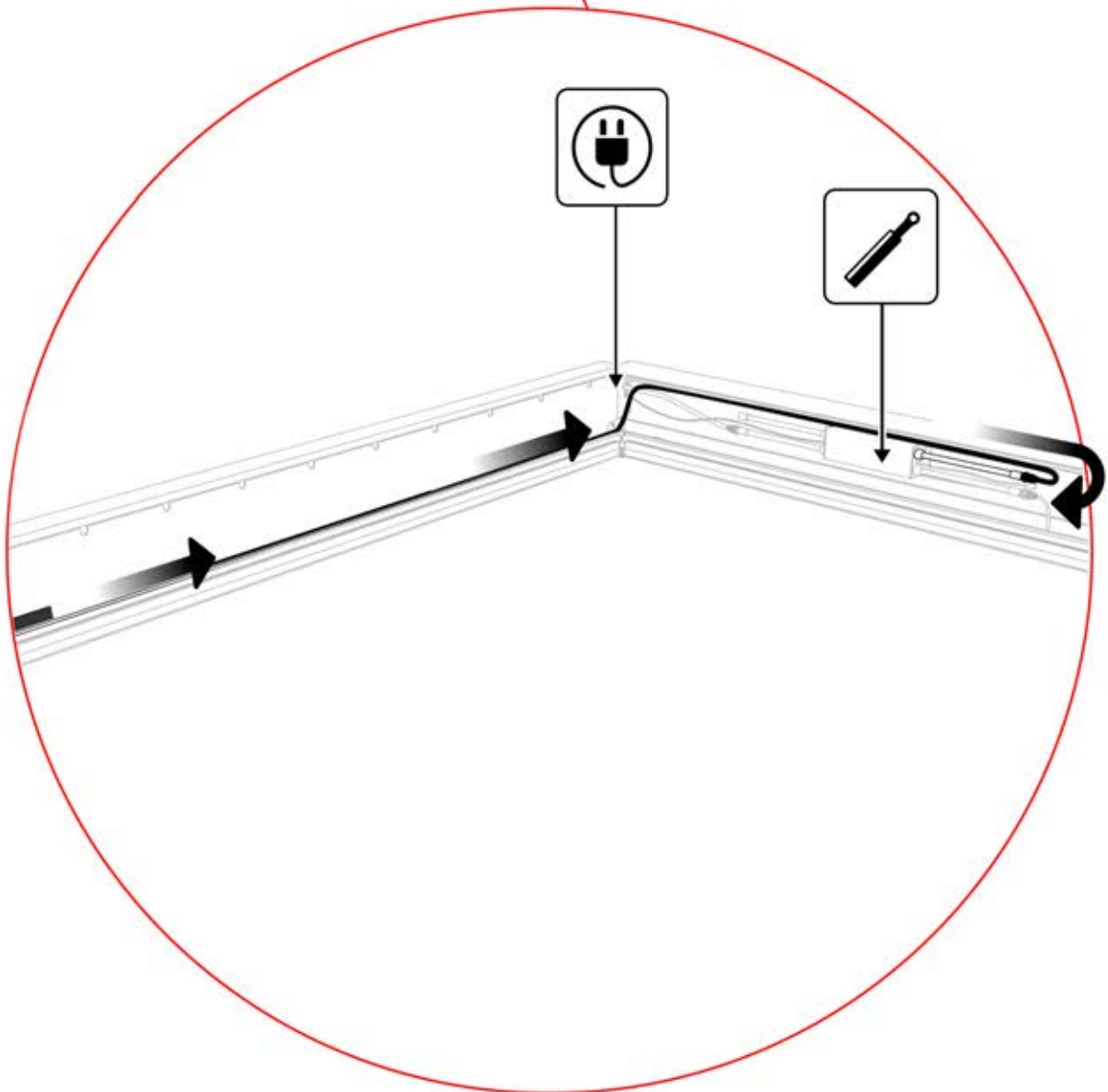
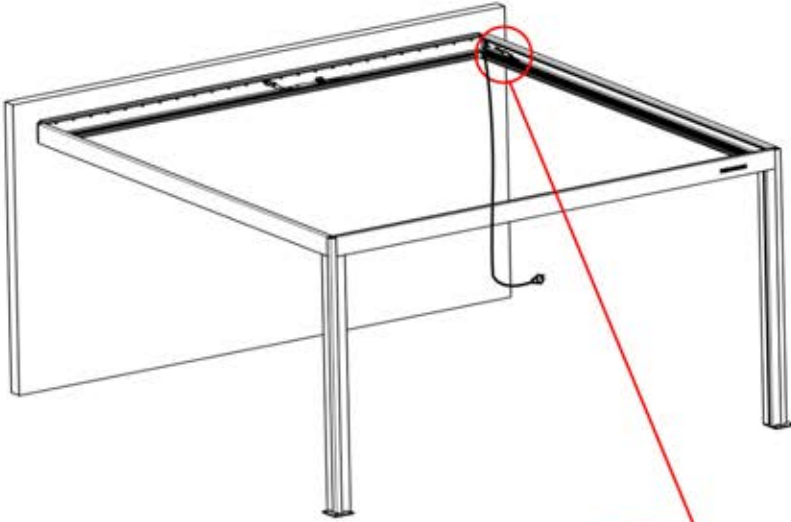
Le câble d'alimentation peut passer par tous les poteaux.



# 37



# 38

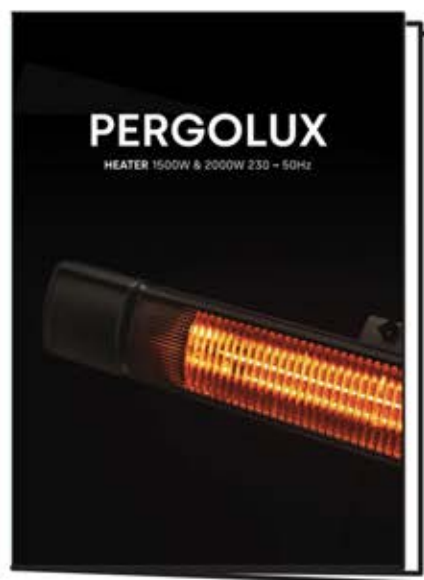


# 39

1

Une lampe  
chauffante ?  
Faites-le  
maintenant.

Suivez les instructions du  
manuel de montage de la  
lampe chauffante.



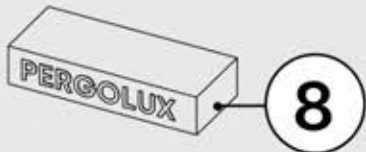


2

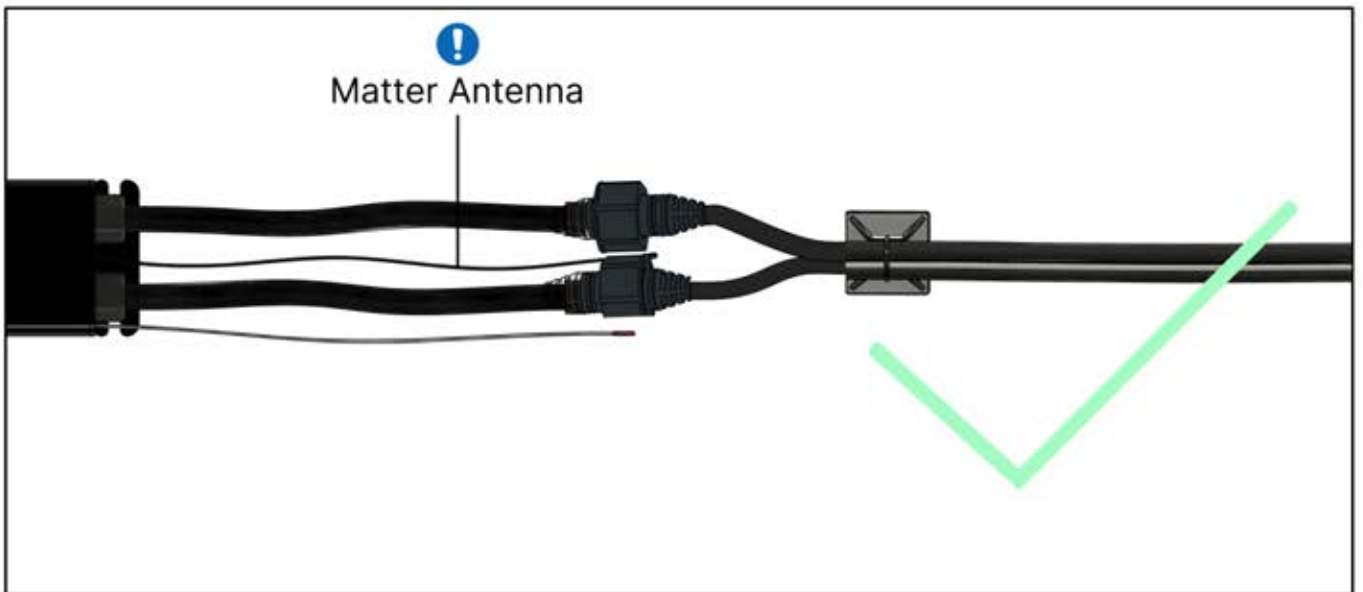
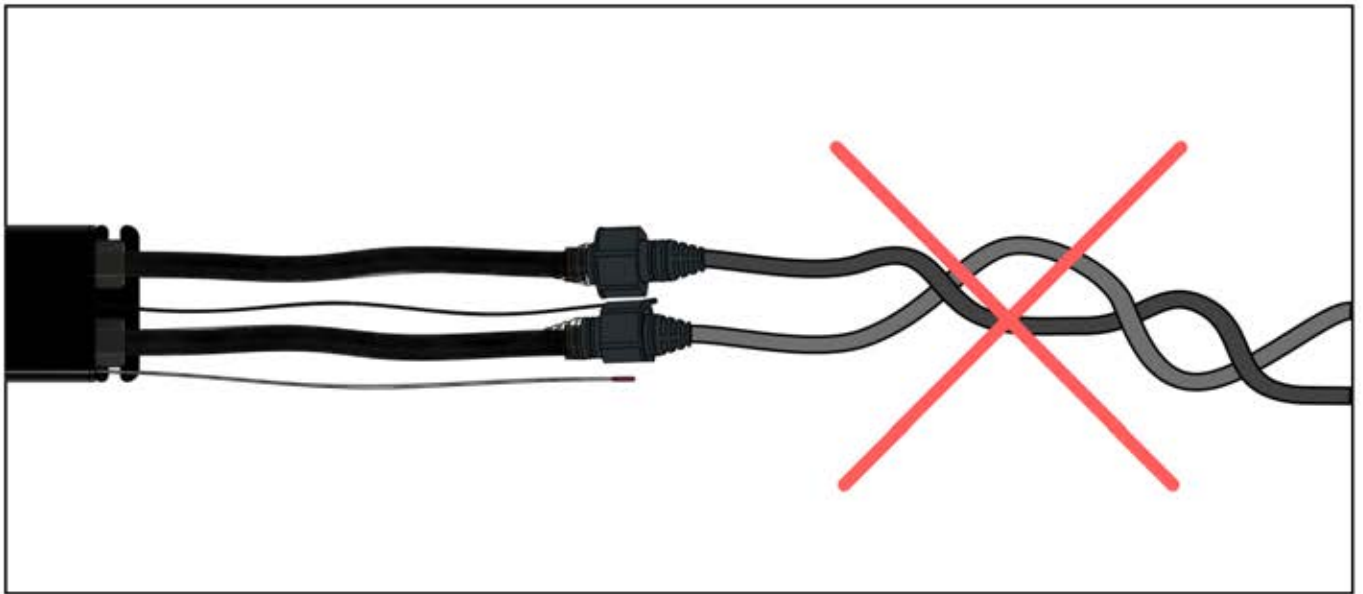
C'est le moment de  
connecter le  
moteur et les LEDs  
au boîtier de  
commande de la  
pergola.

Suivez les instructions du  
manuel de montage.

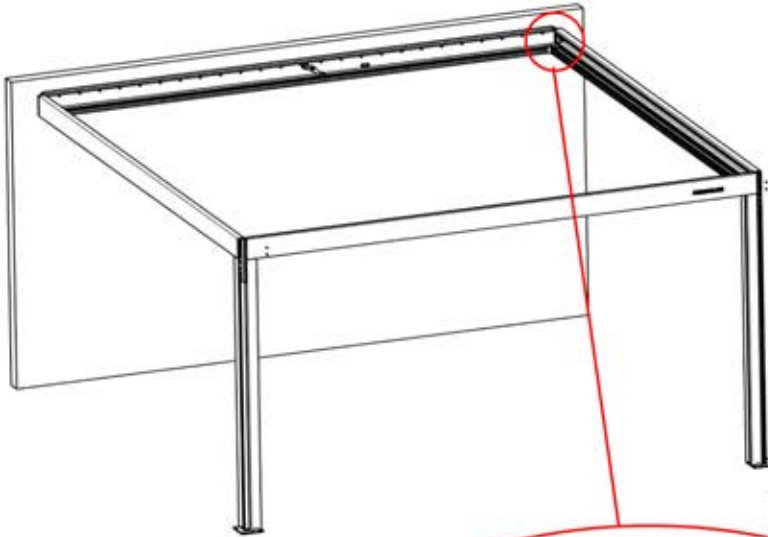


# 40

 <p>BOÎTIER DE COMMANDE</p>	<b>S4</b>	PN-200002683
<p>⚠</p> <p>Veillez à ce que le fil de l'antenne ne soit pas enroulé et ne le nouez pas avec les fils de la LED et du moteur</p>		5x
		PN-200002684 10x

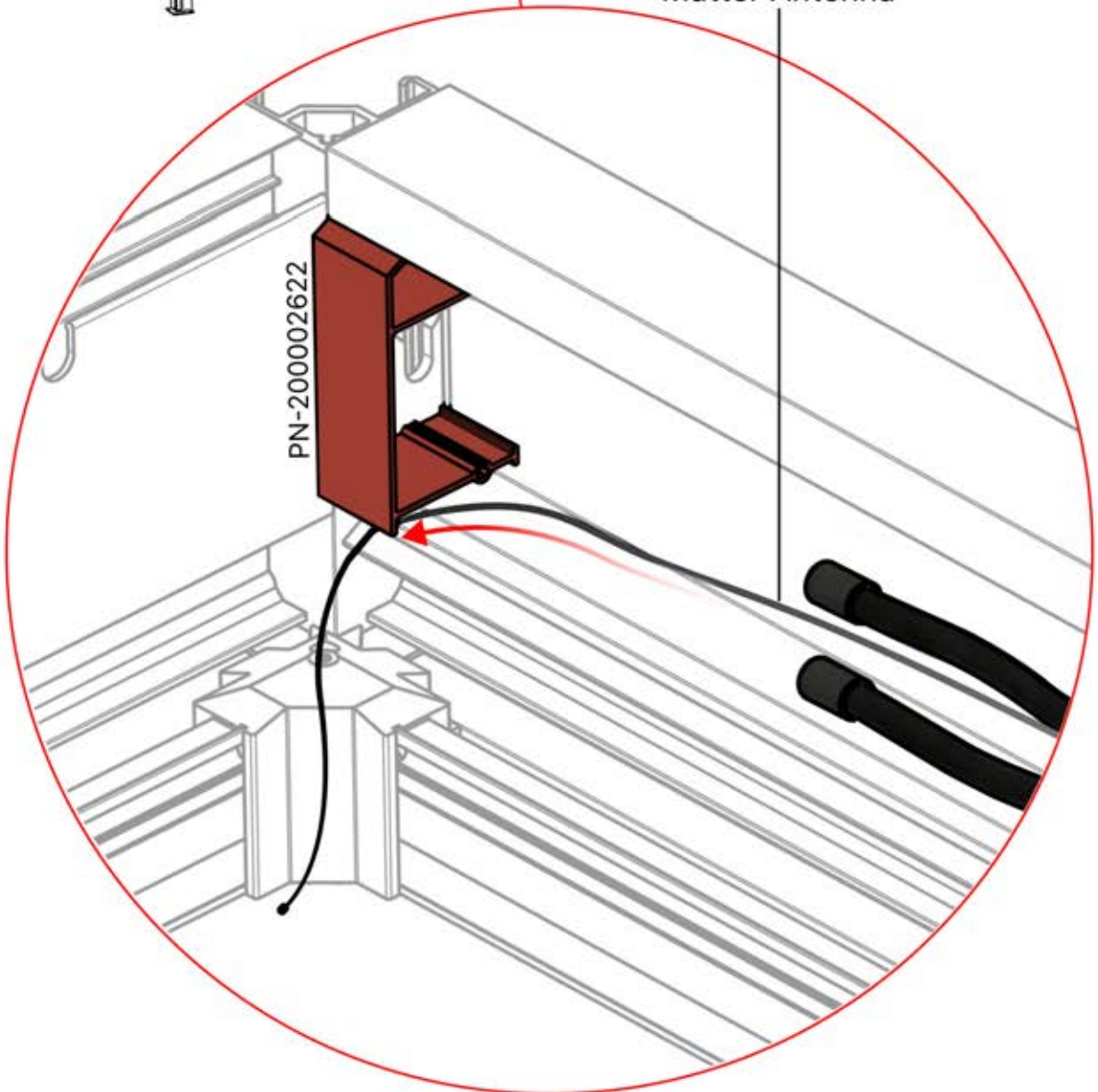


# 41



! Dirigez l'antenne Matter et placez-la sous la pièce mise en évidence (réf. 200002622).

! Matter Antenna




# 42

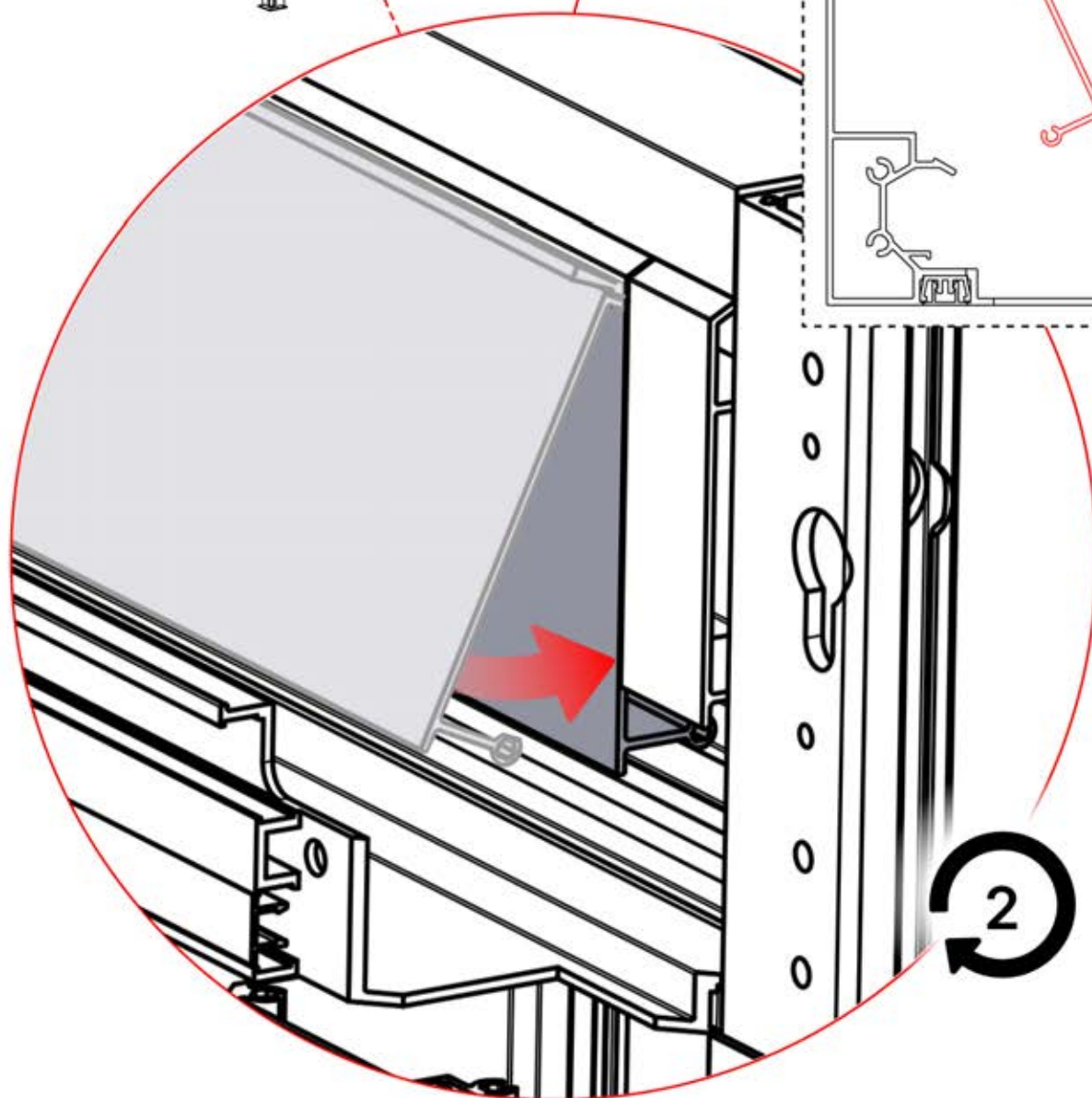
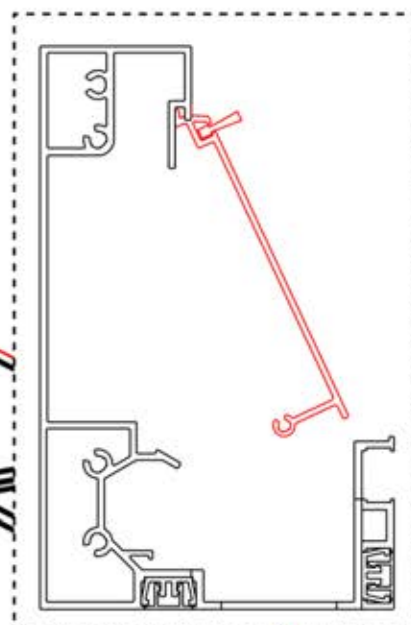
**x1**  
PERGOLUX

**5**

ANTHRACITE: B262  
BLANC: B266  
NOIR: B264

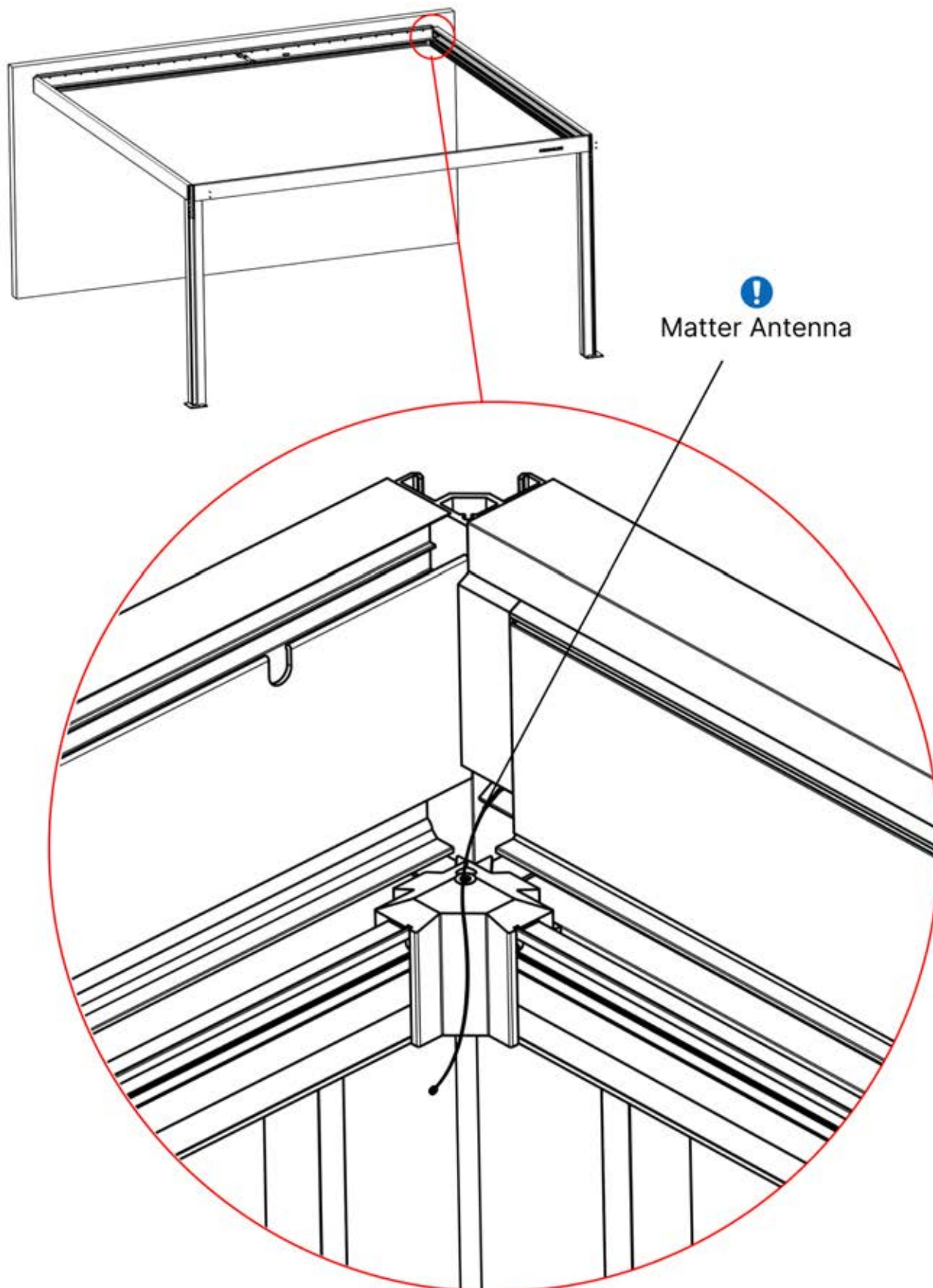


PN-200003556  
**1x**

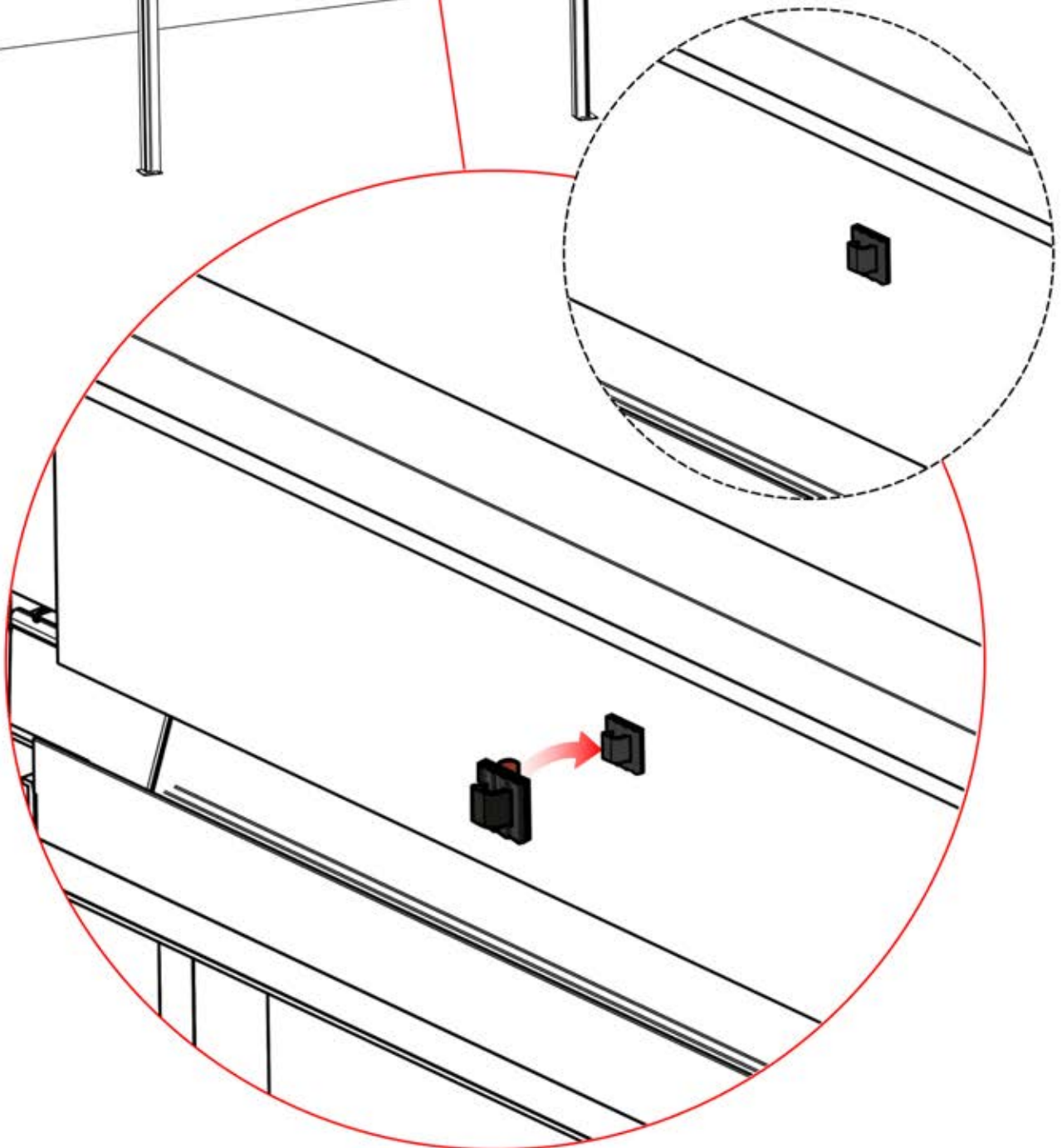
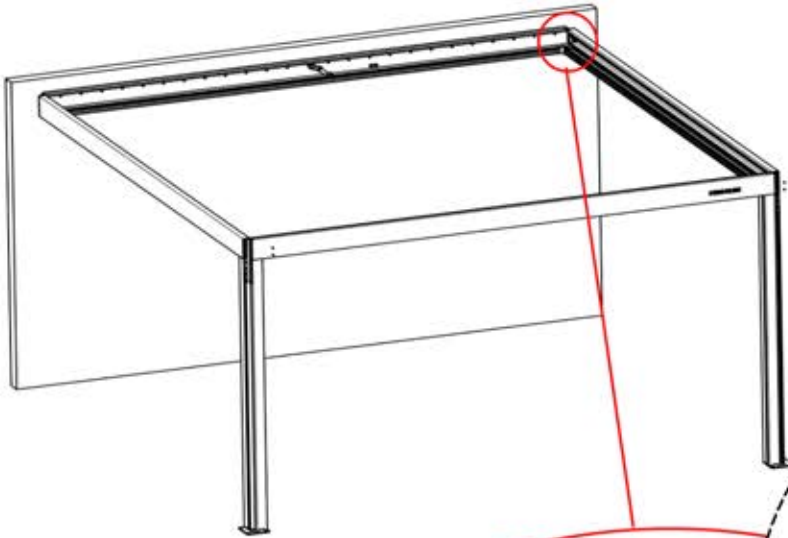


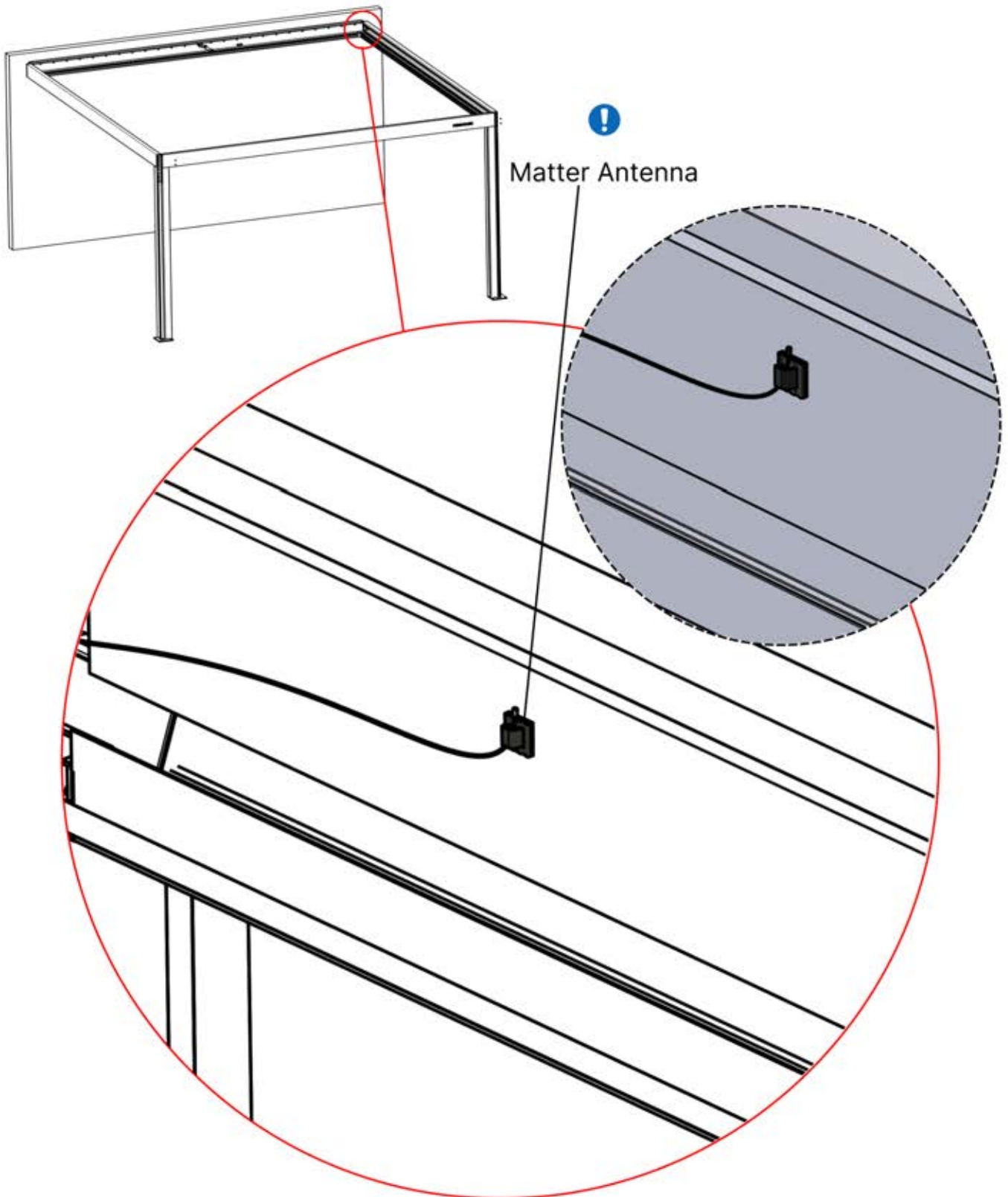
# INFORMATION

---



# 43

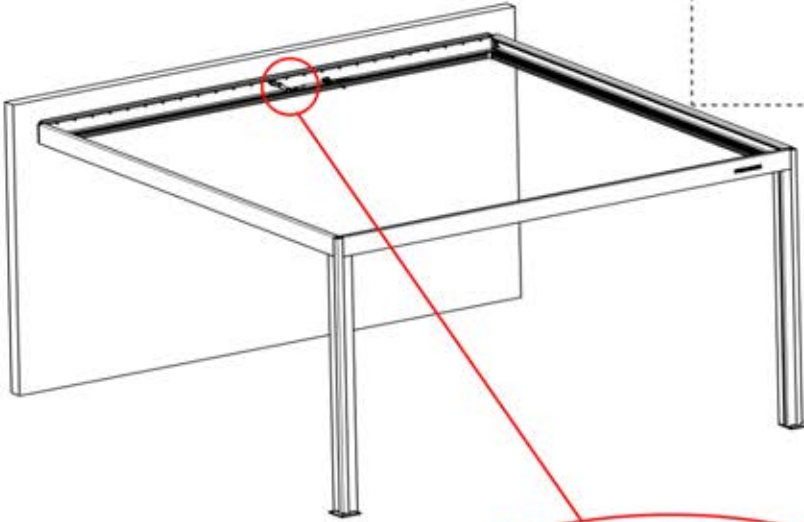




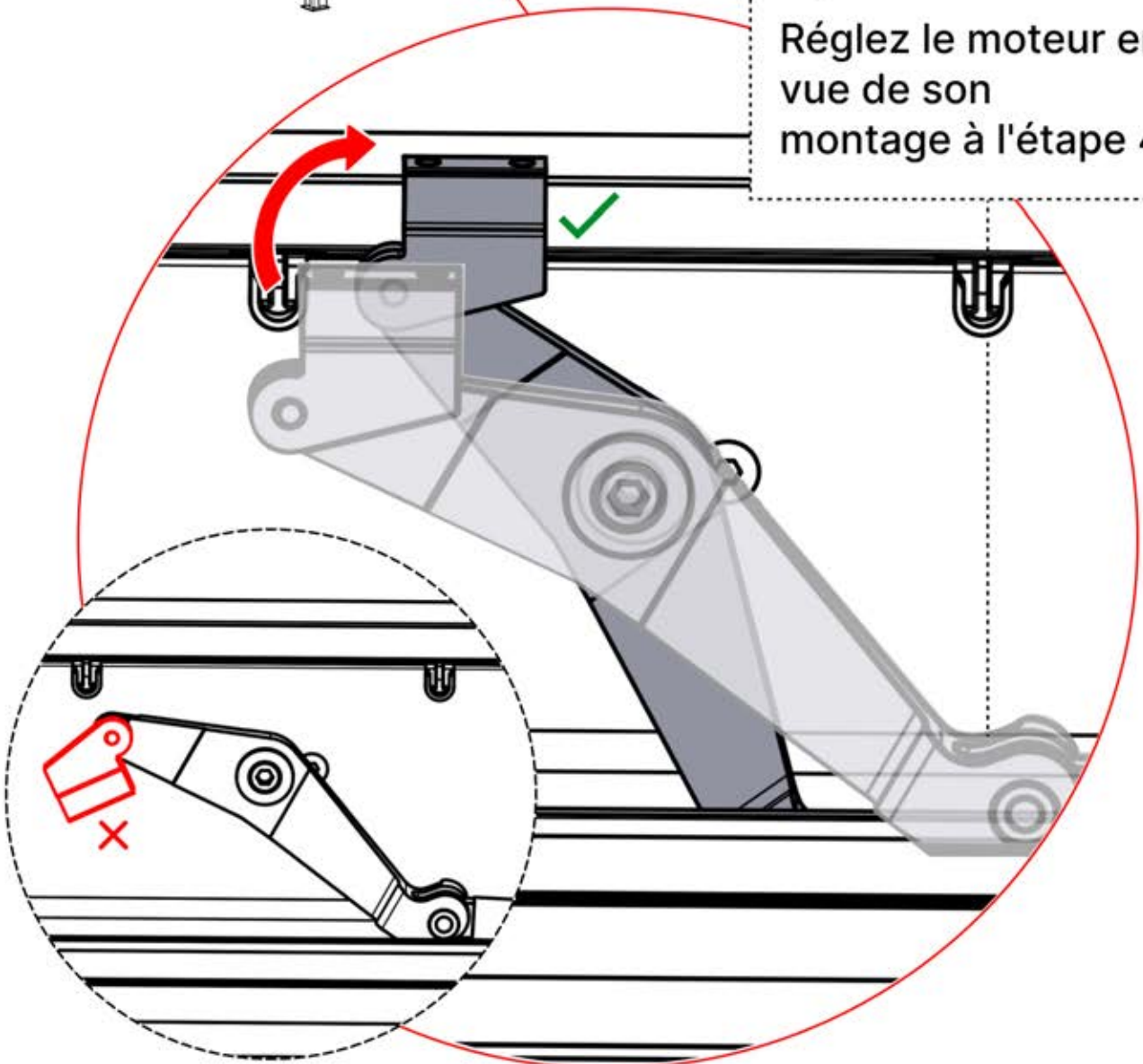
# 45



Remote  
Controller



Réglez le moteur en  
vue de son  
montage à l'étape 46



# 46

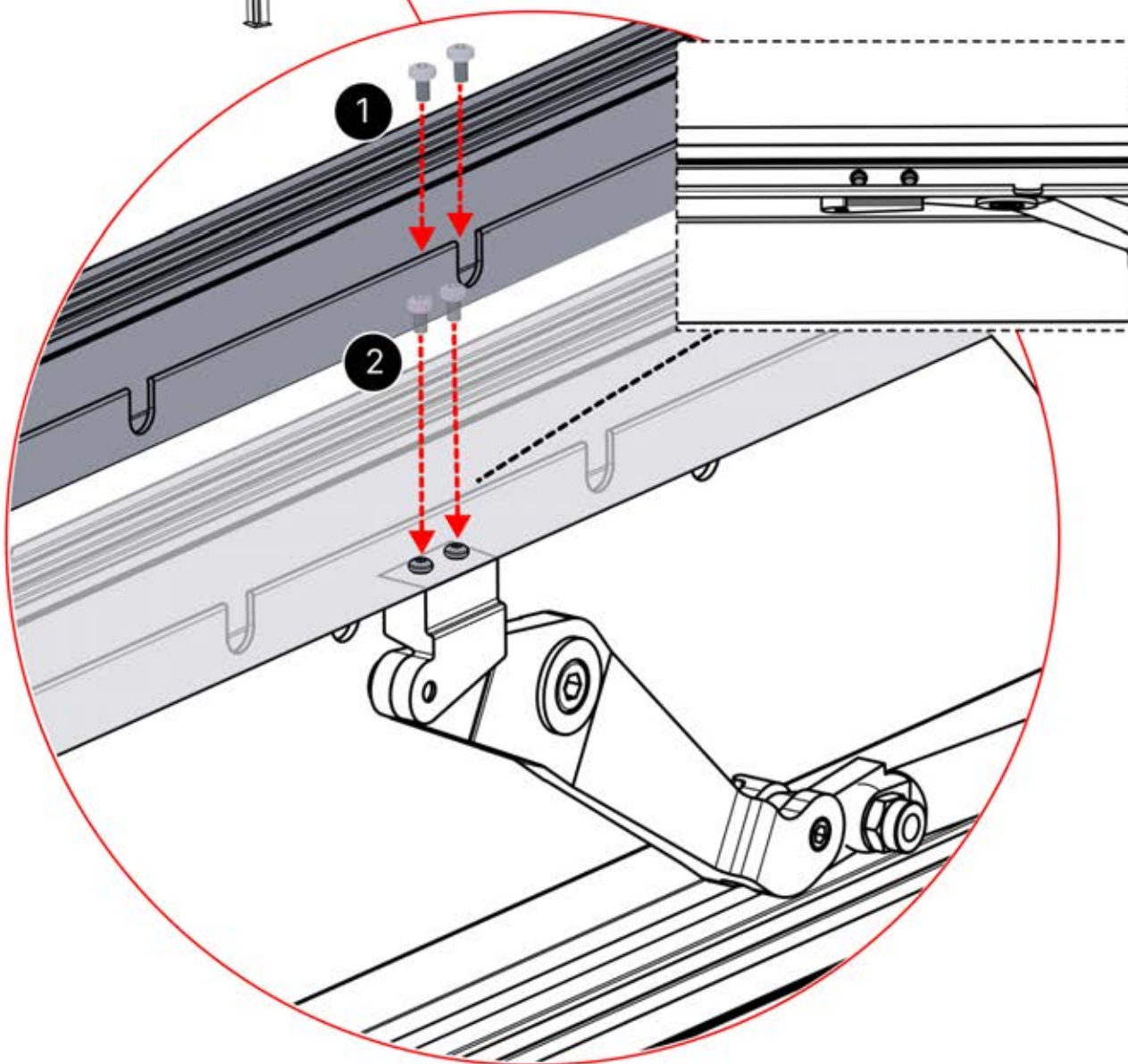
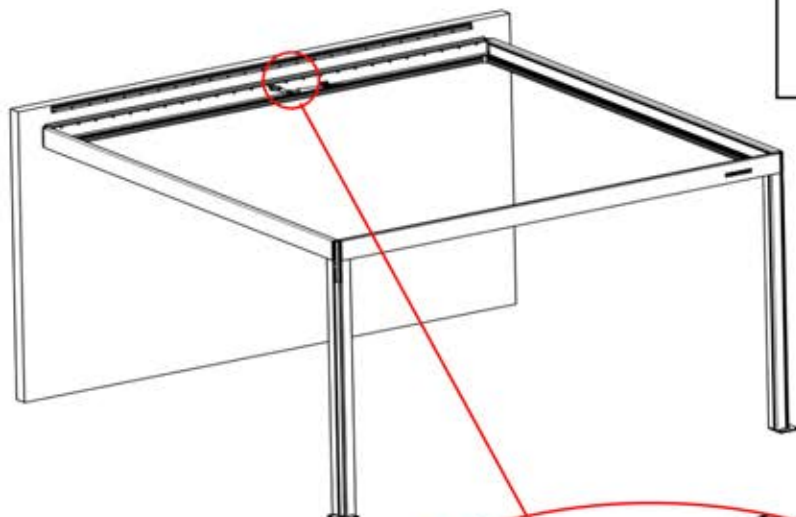
**x1**  
FERGOLUX

**4**

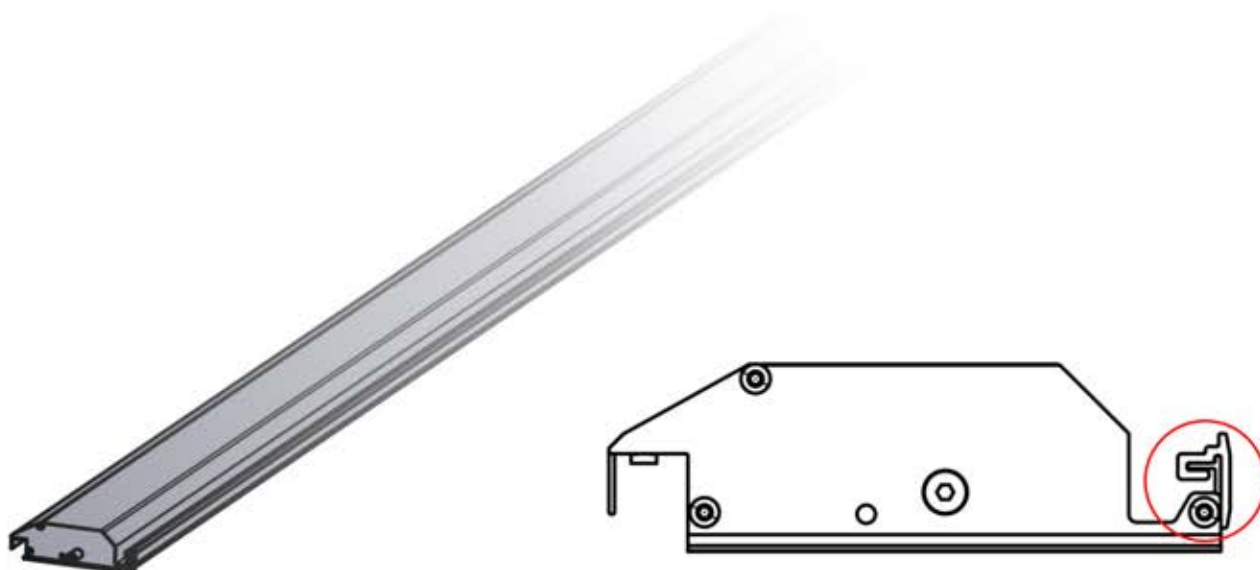
ANTHRACITE: B246  
BLANC: B254  
NOIR: B250

PN-200002973  
**1x**

PN-200000826  
**2x**



# CONTENU DES COLIS

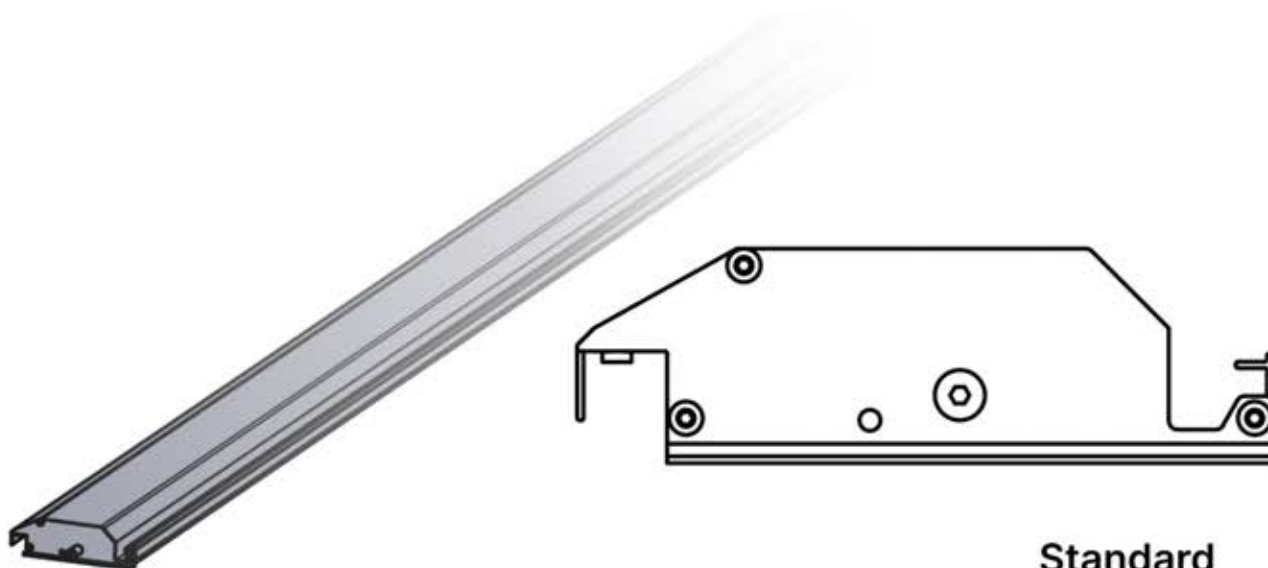


ANTHRACITE: L233  
 BLANC: L237  
 NOIR: L235

PLR 150 G2 PRO LOUVER END FS 4M  
 PACKAGE

PN-200002975

**1x**



ANTHRACITE: L221  
 BLANC: L225  
 NOIR: L223

PLR 150 G2 PRO LOUVER STD FS 4M  
 PACKAGE

PN-200002879

**24x**


**Standard**

# 47

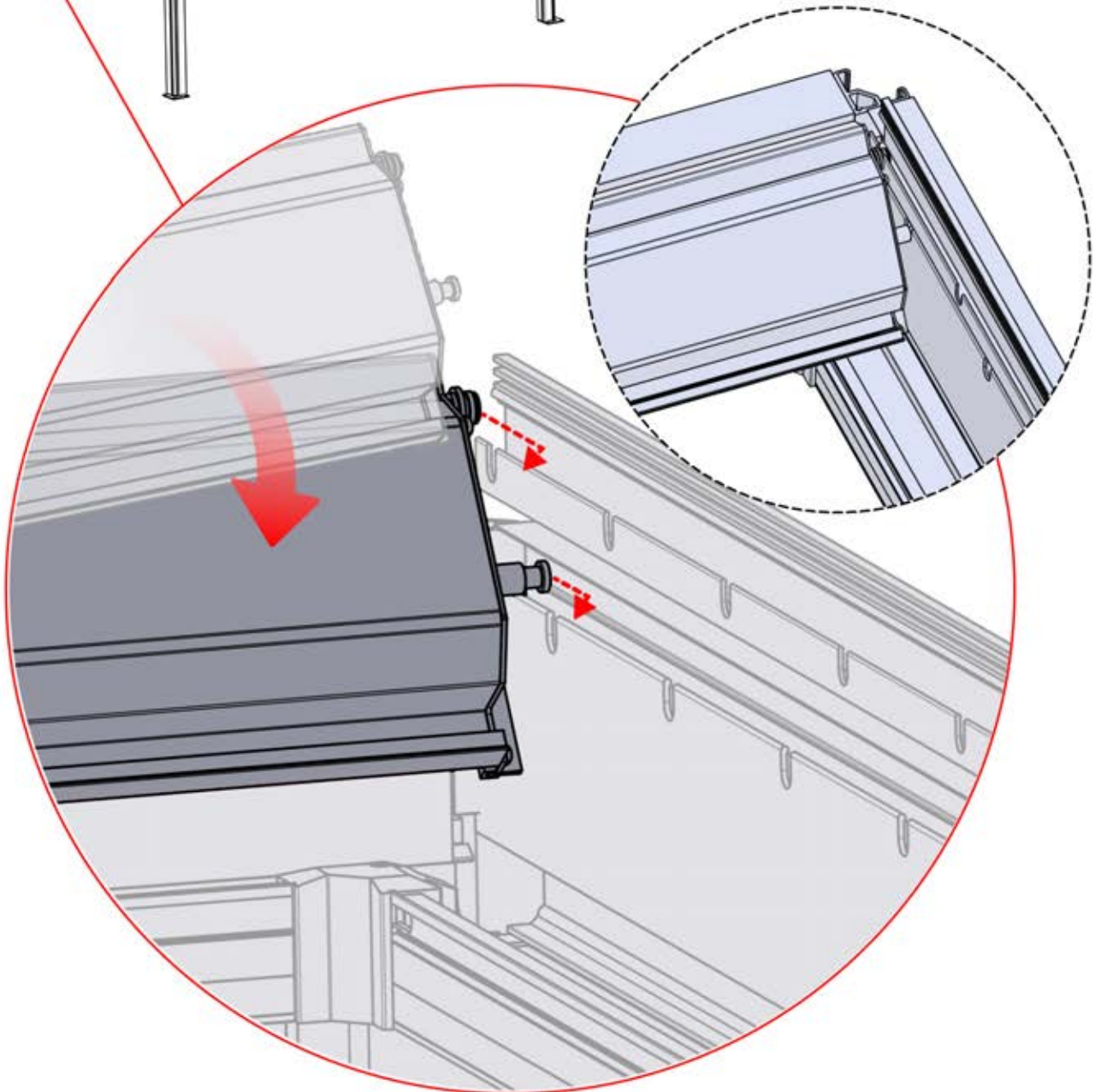
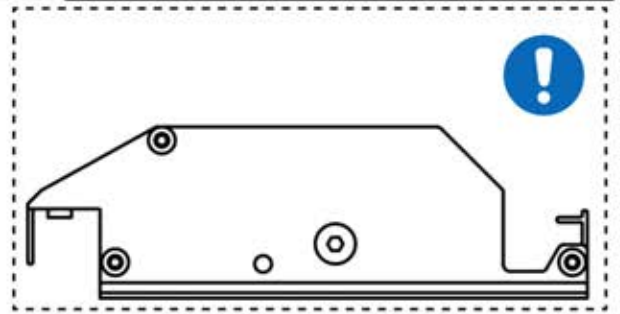
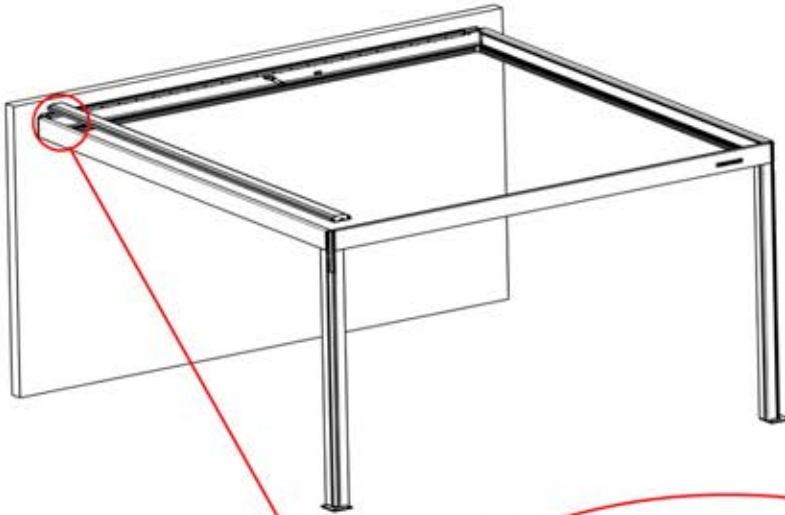
**x4**  
FERGOLUX  
FERGOLUX  
FERGOLUX  
FERGOLUX

**2**

ANTHRACITE: L221  
BLANC: L225  
NOIR: L223



PN-200002879  
**1x**

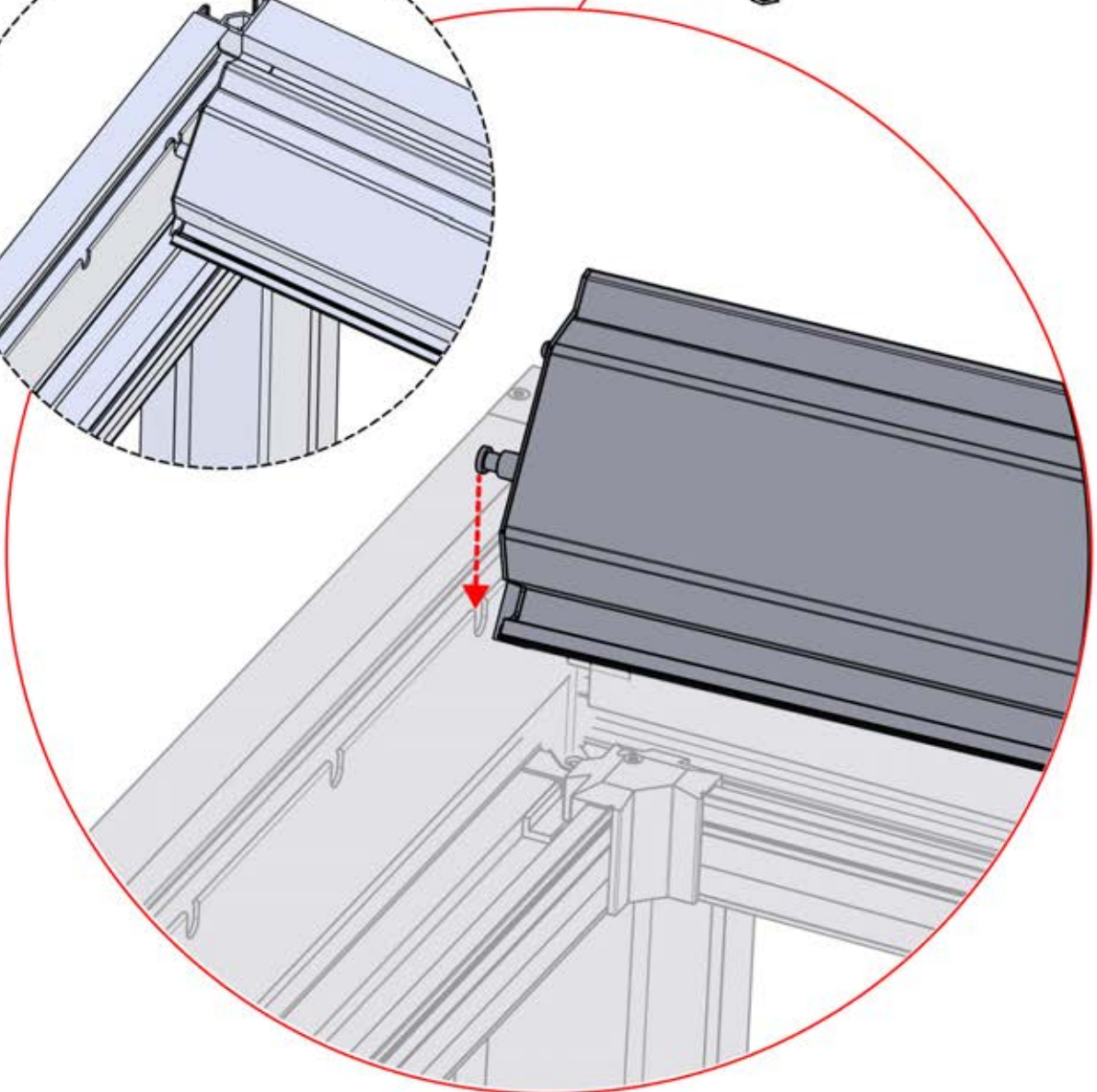
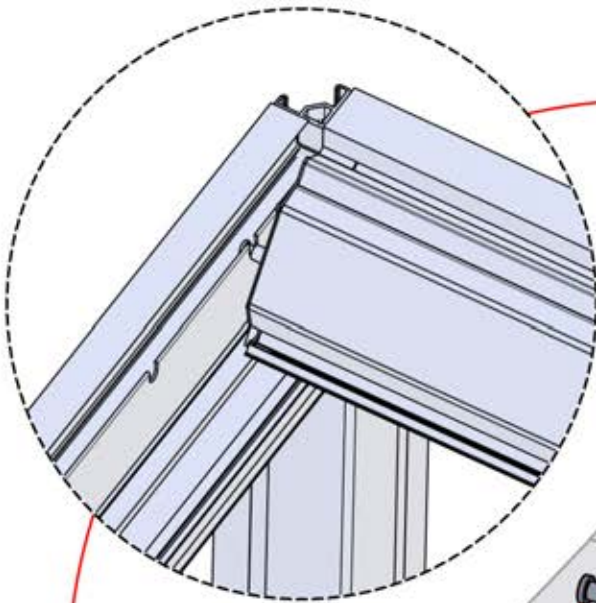
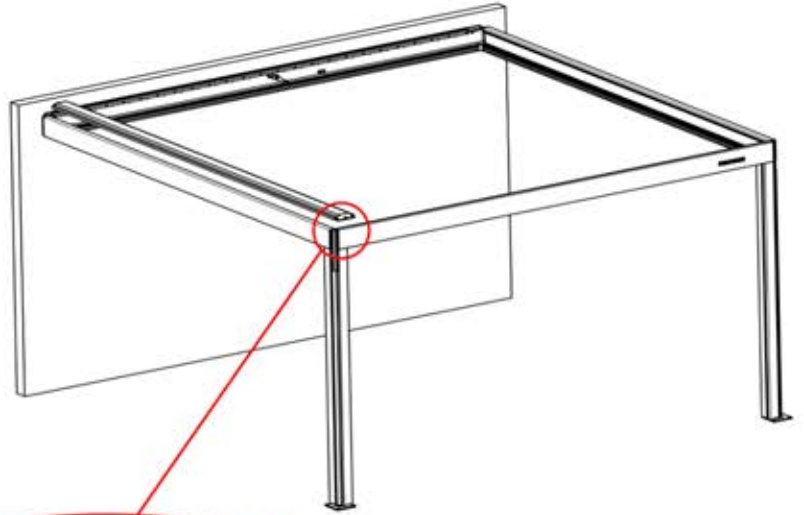
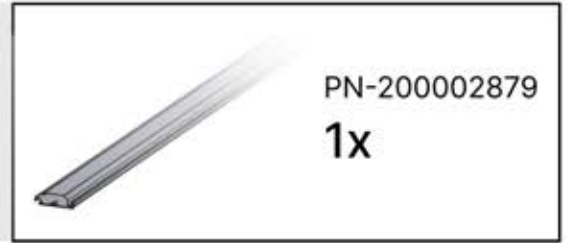


# 48



2

ANTHRACITE: L221  
BLANC: L225  
NOIR: L223

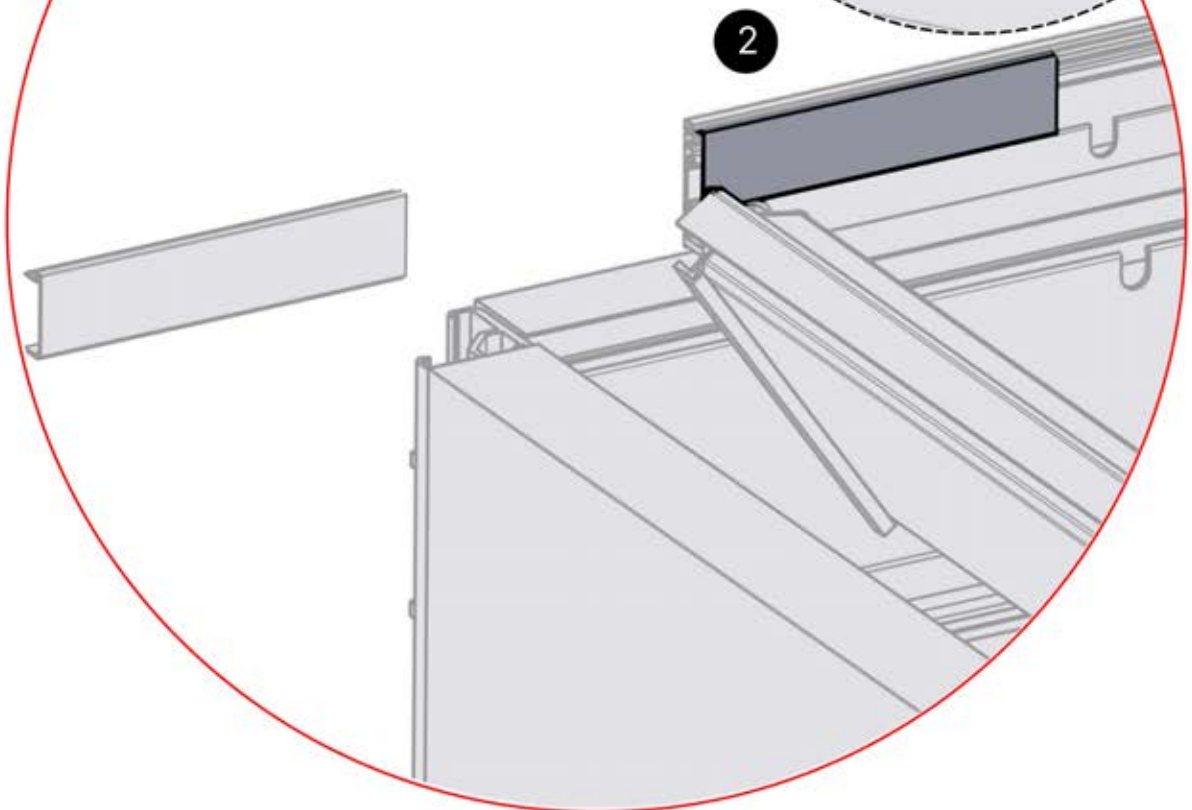
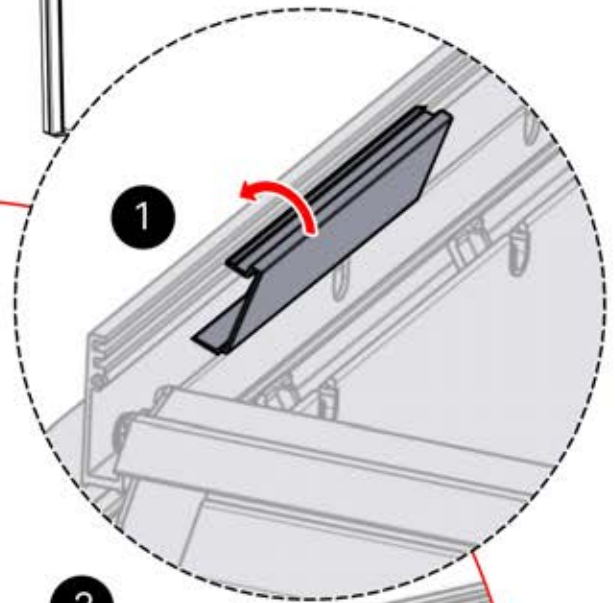
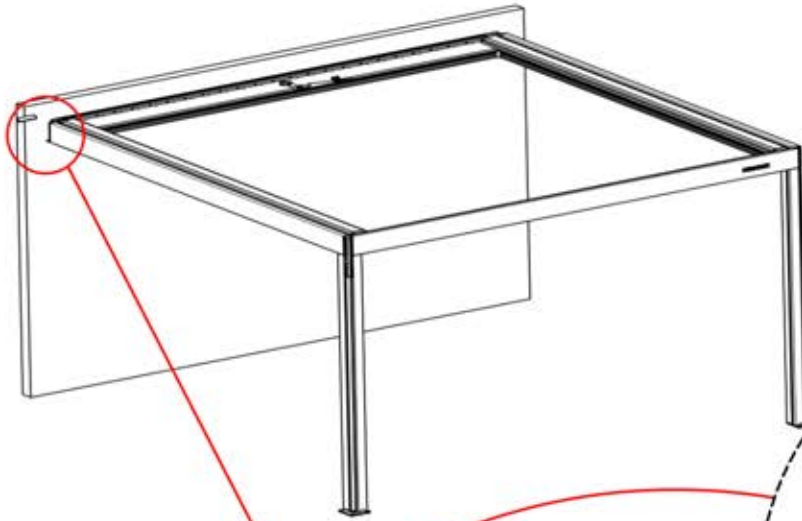
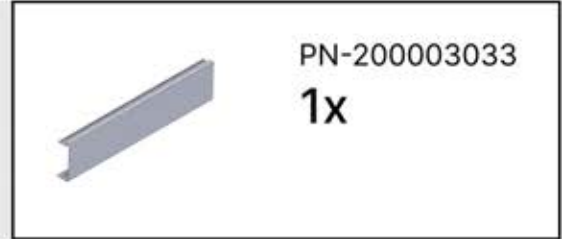


# 49



4

ANTHRACITE: B246  
BLANC: B254  
NOIR: B250



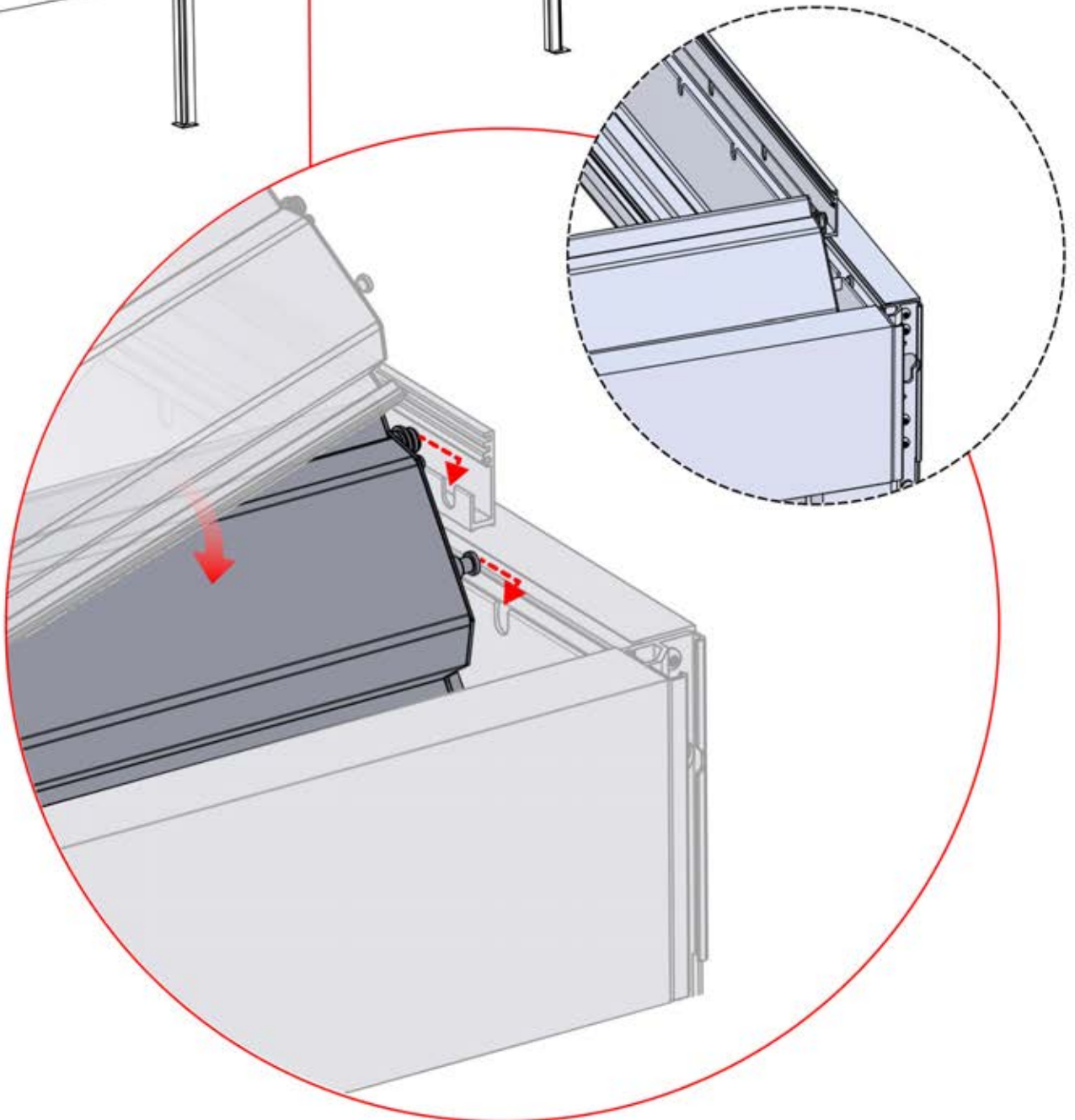
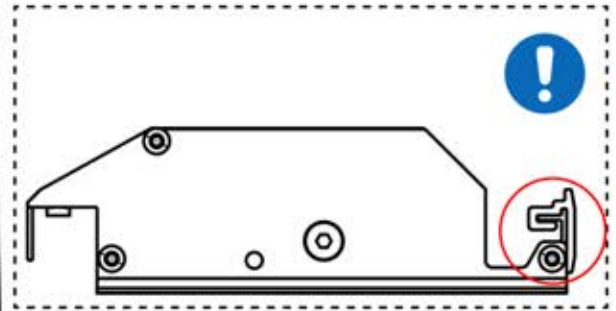
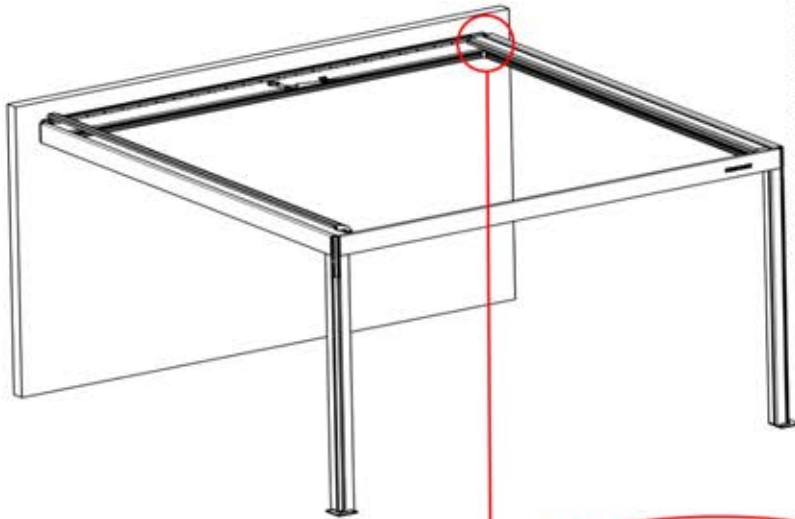
# 50

**x1**  
PERGOLUX

**3**

ANTHRACITE: L233  
BLANC: L237  
NOIR: L235

PN-200002975  
**1x**



# 51

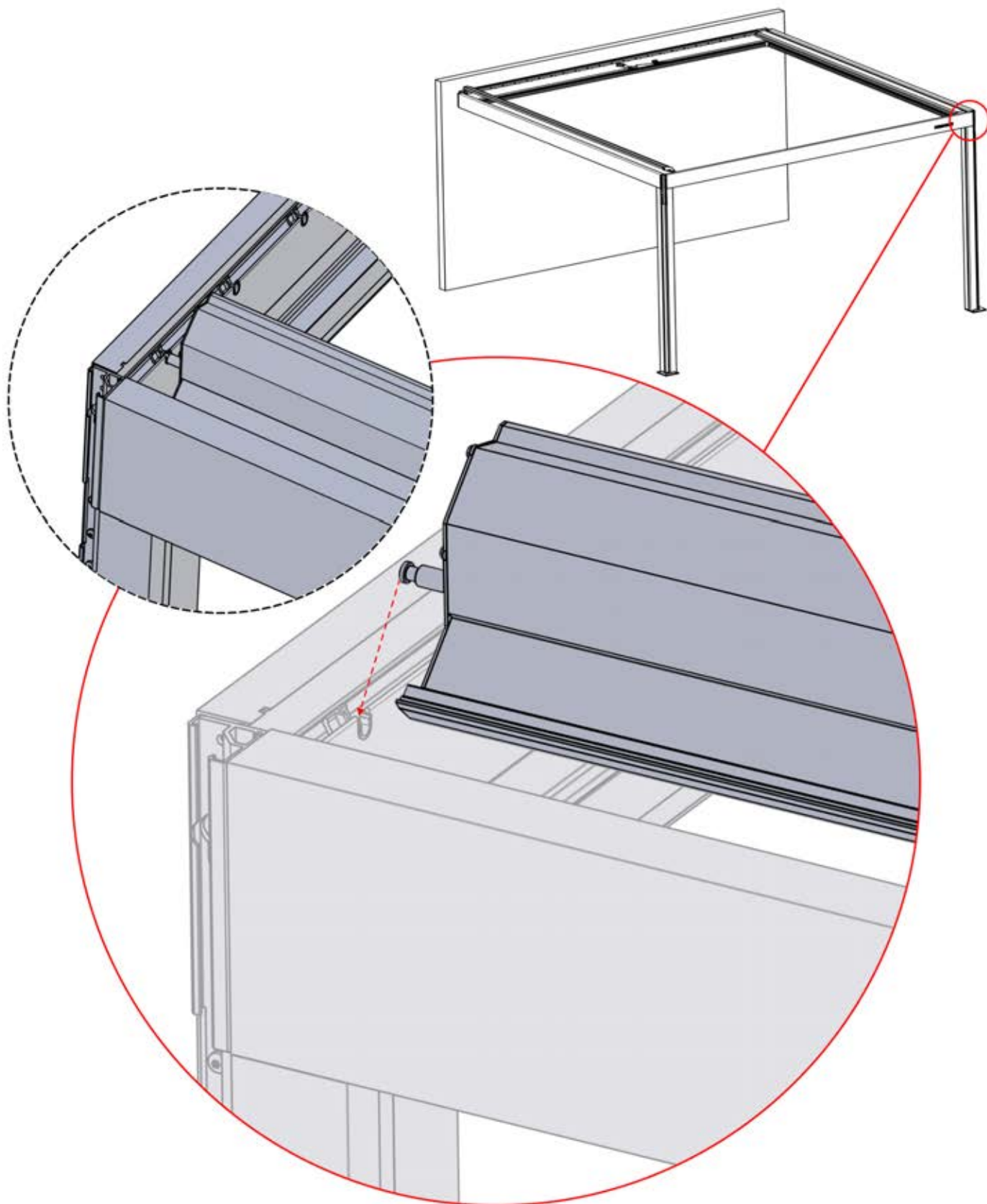
**x1**  
PERGOLUX

**3**

ANTHRACITE: L233  
BLANC: L237  
NOIR: L235



PN-200002975  
**1x**

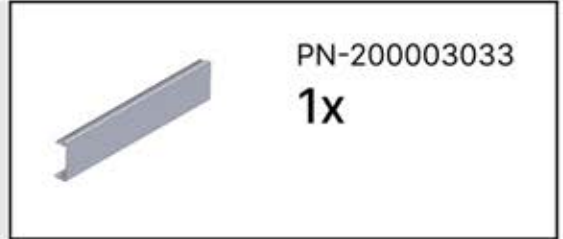


# 52



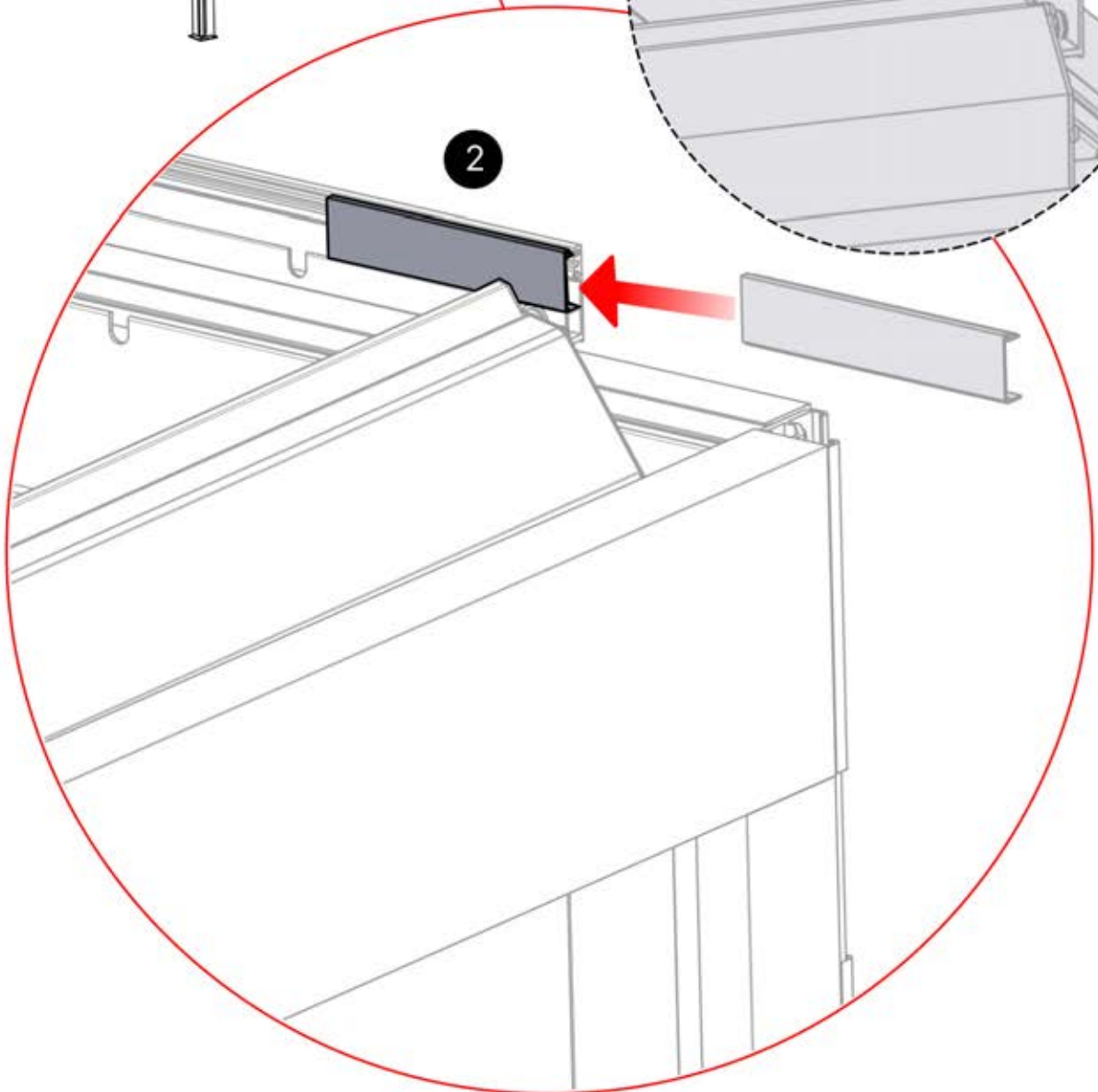
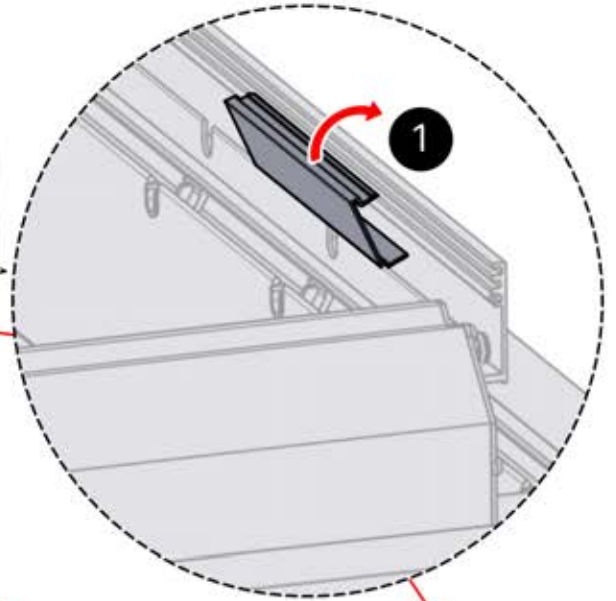
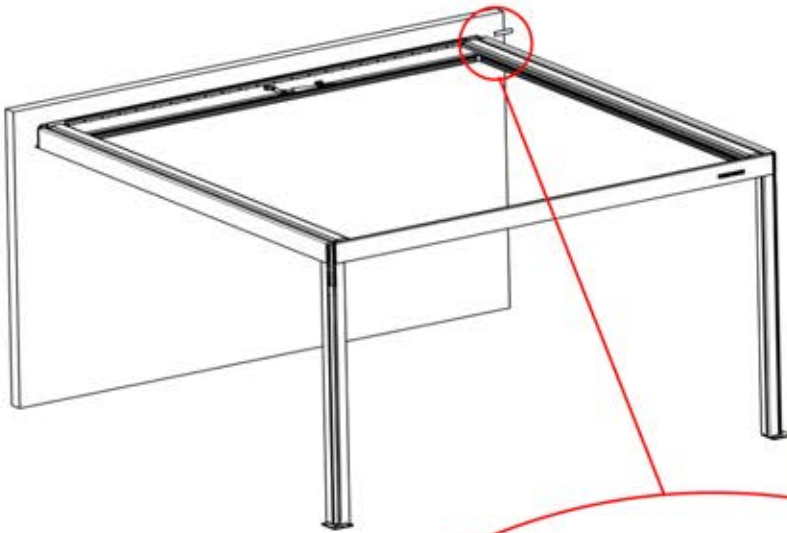
4

ANTHRACITE: B246  
BLANC: B254  
NOIR: B250

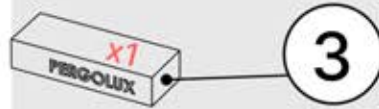


PN-200003033

1x



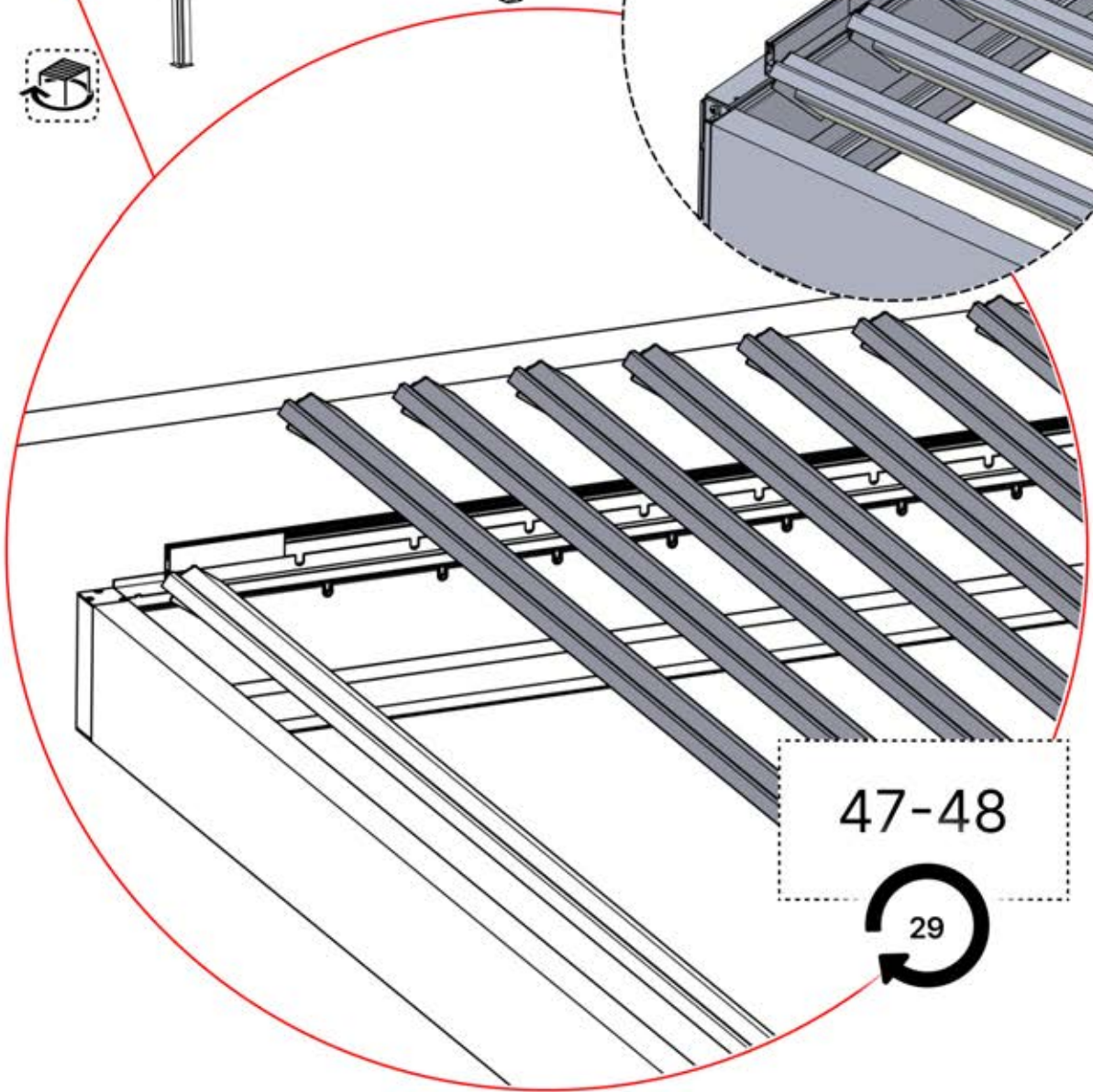
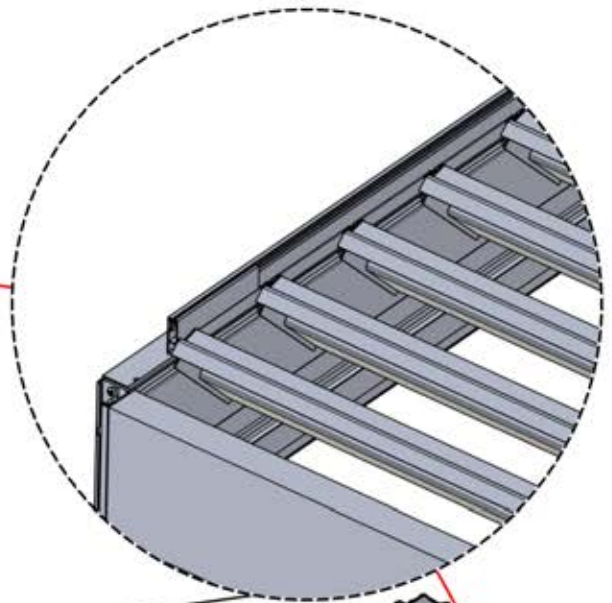
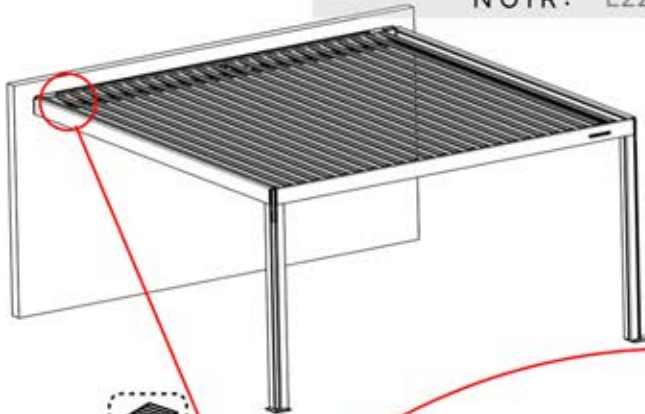
# 53



ANTHRACITE: L233  
BLANC: L237  
NOIR: L235



ANTHRACITE: L221  
BLANC: L225  
NOIR: L223



47-48

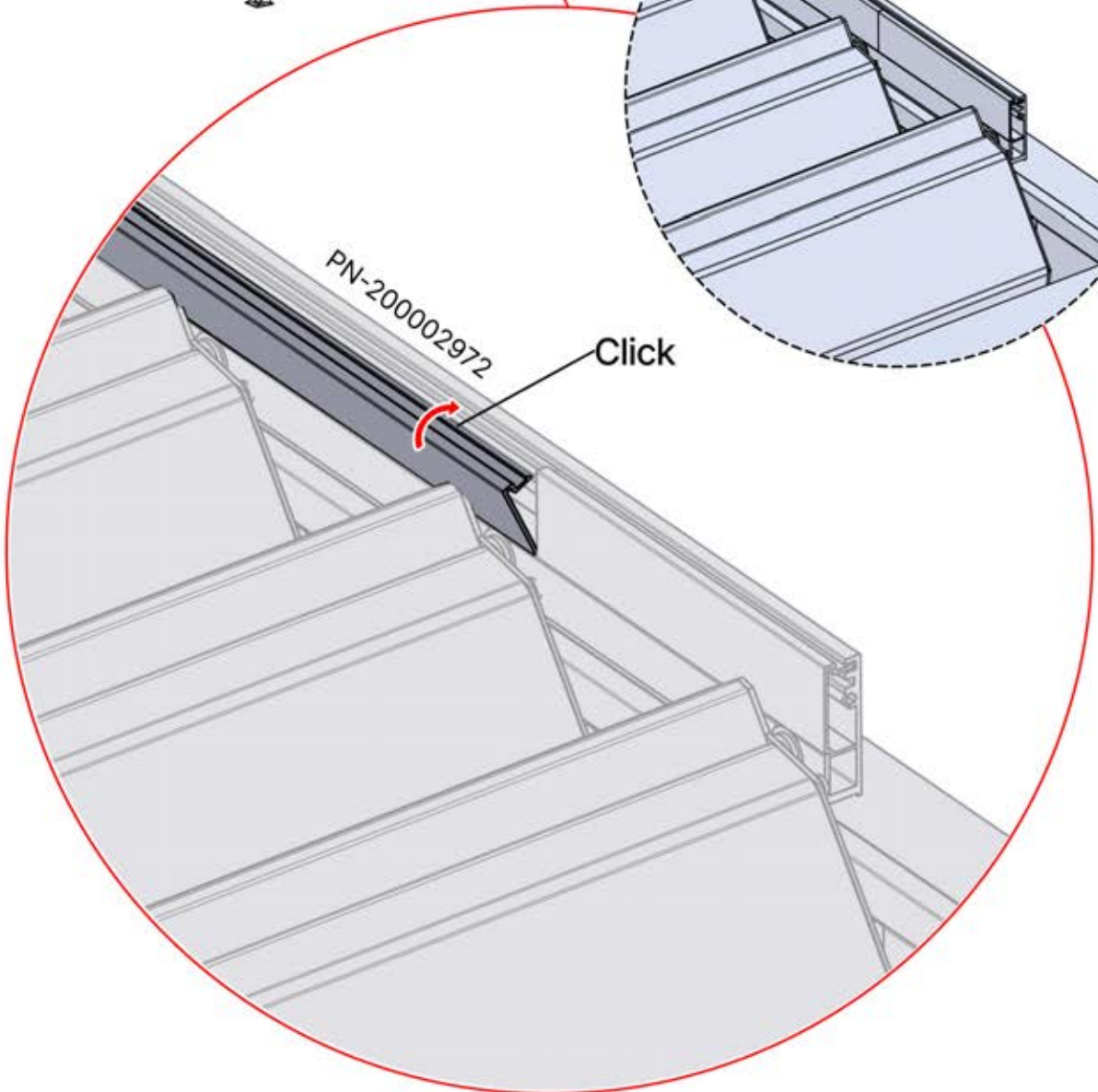
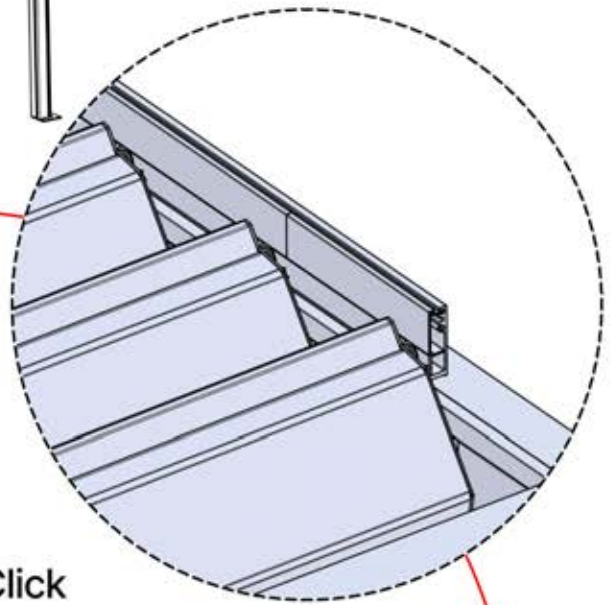
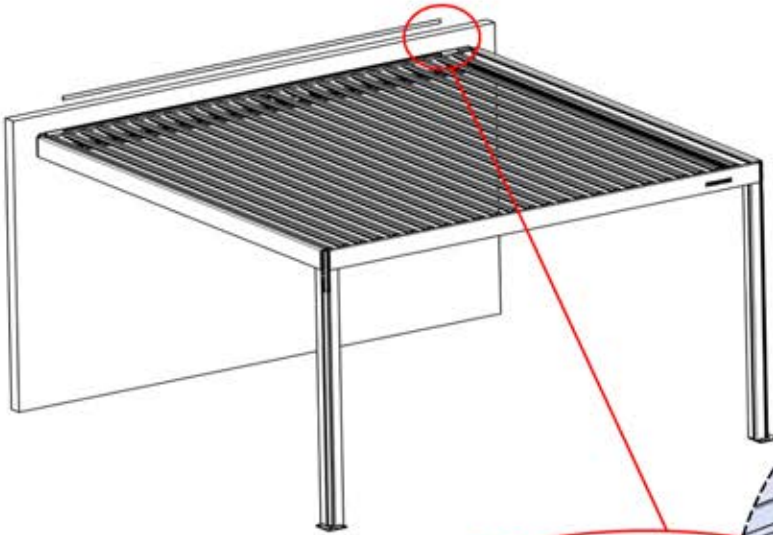
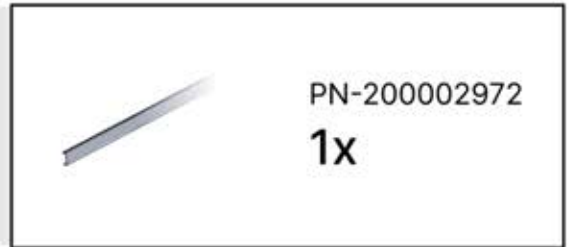


# 54



4

ANTHRACITE: B246  
BLANC: B254  
NOIR: B250

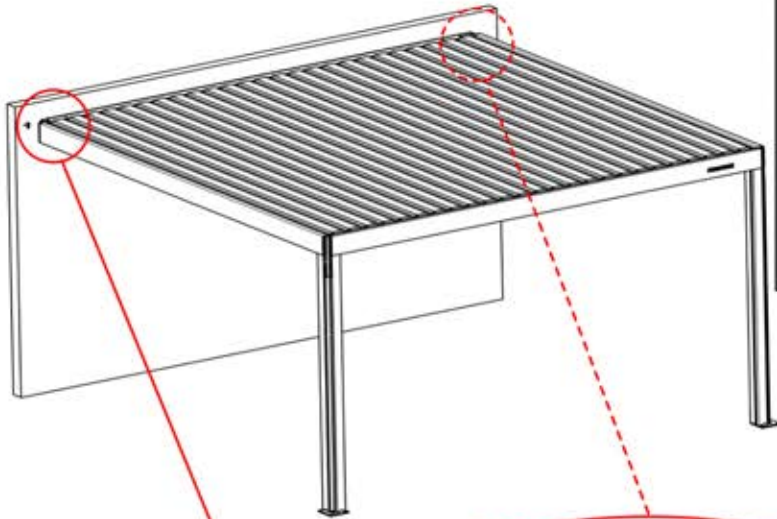


# 55



4

ANTHRACITE: B246  
BLANC: B254  
NOIR: B250



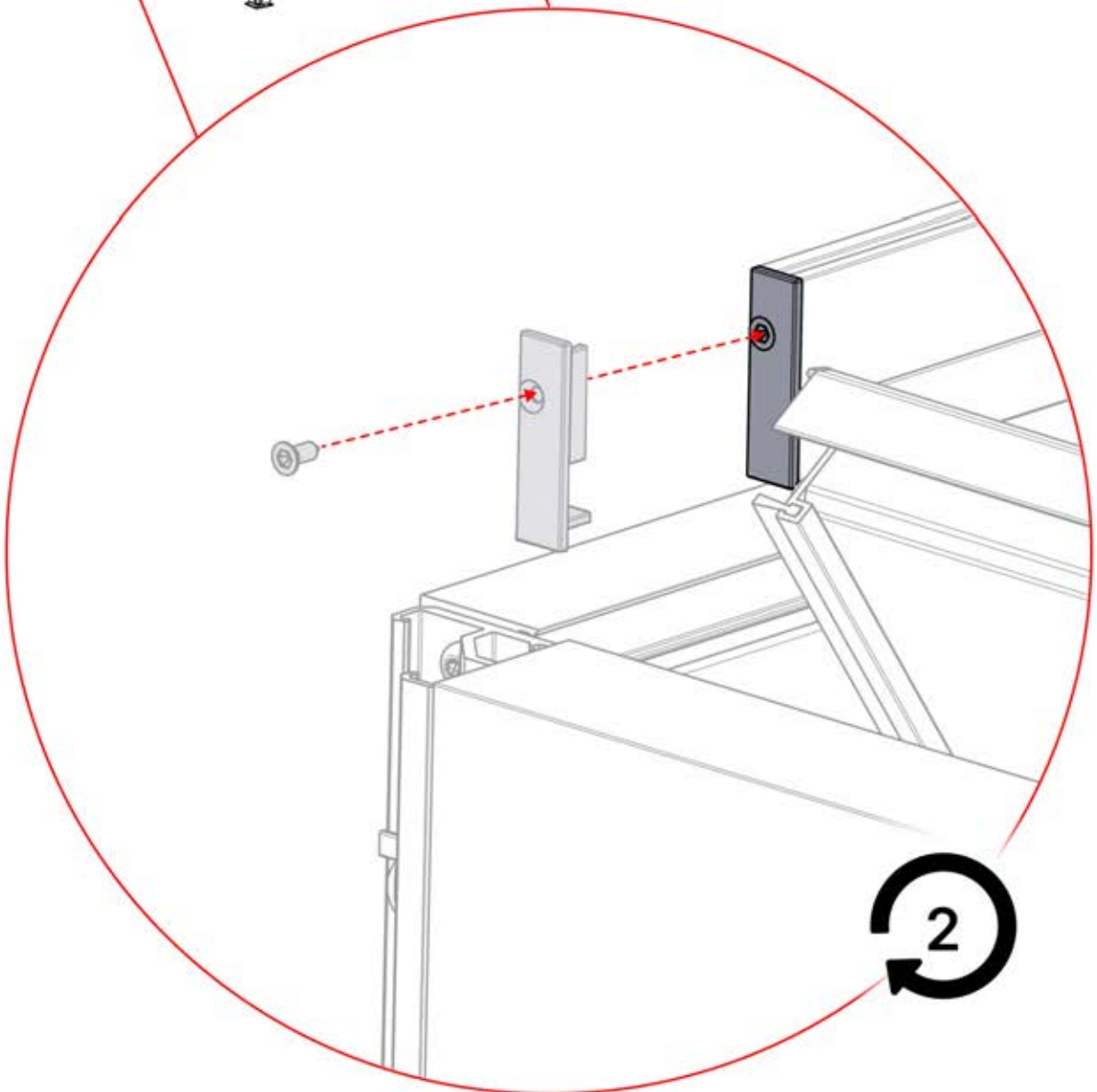
PN-200003030  
1x



PN-200003031  
1x



PN-200001207  
1x

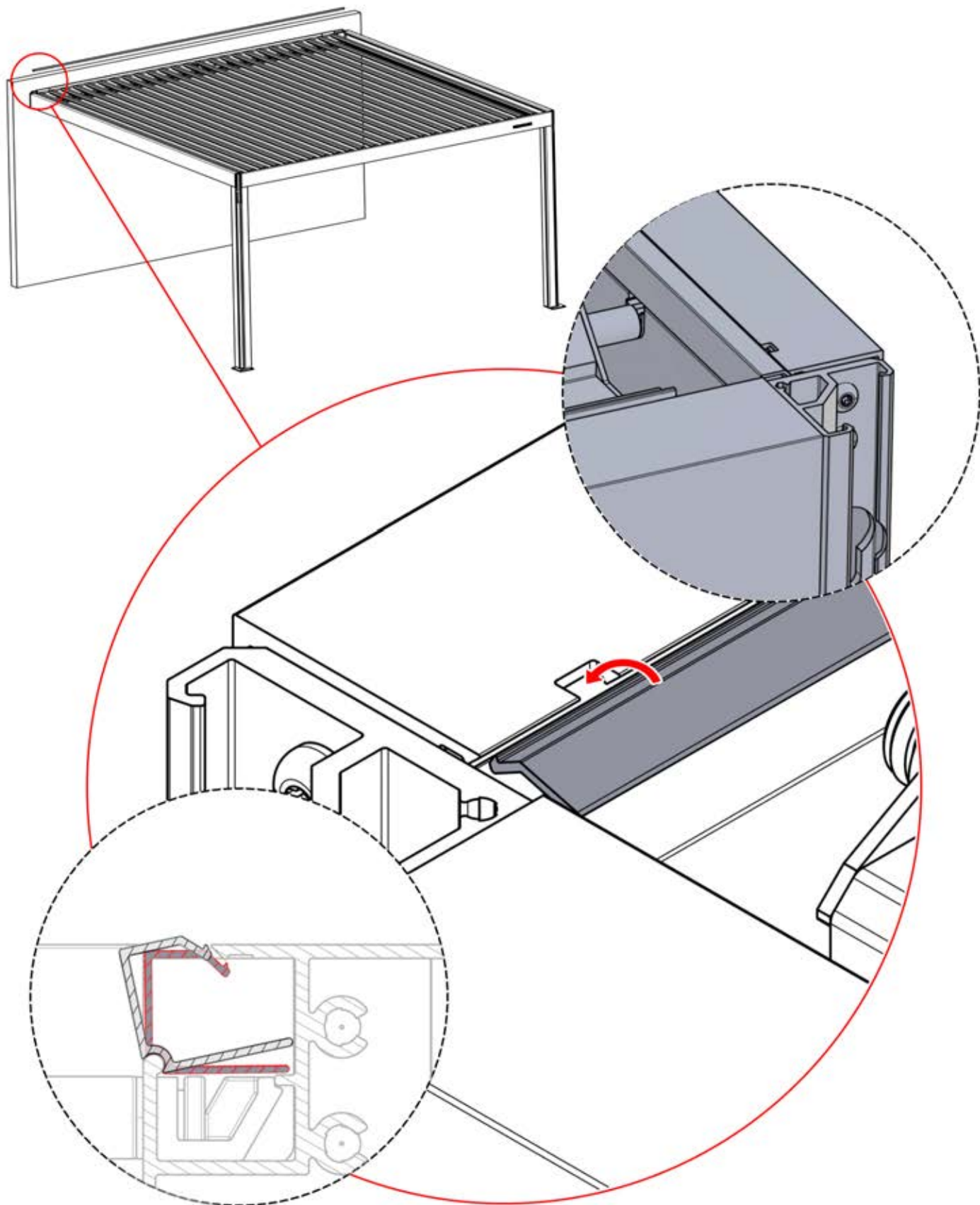
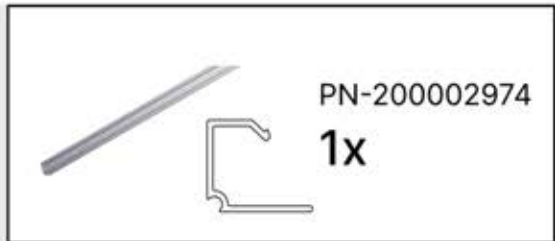


# 56



4

ANTHRACITE: B246  
BLANC: B254  
NOIR: B250

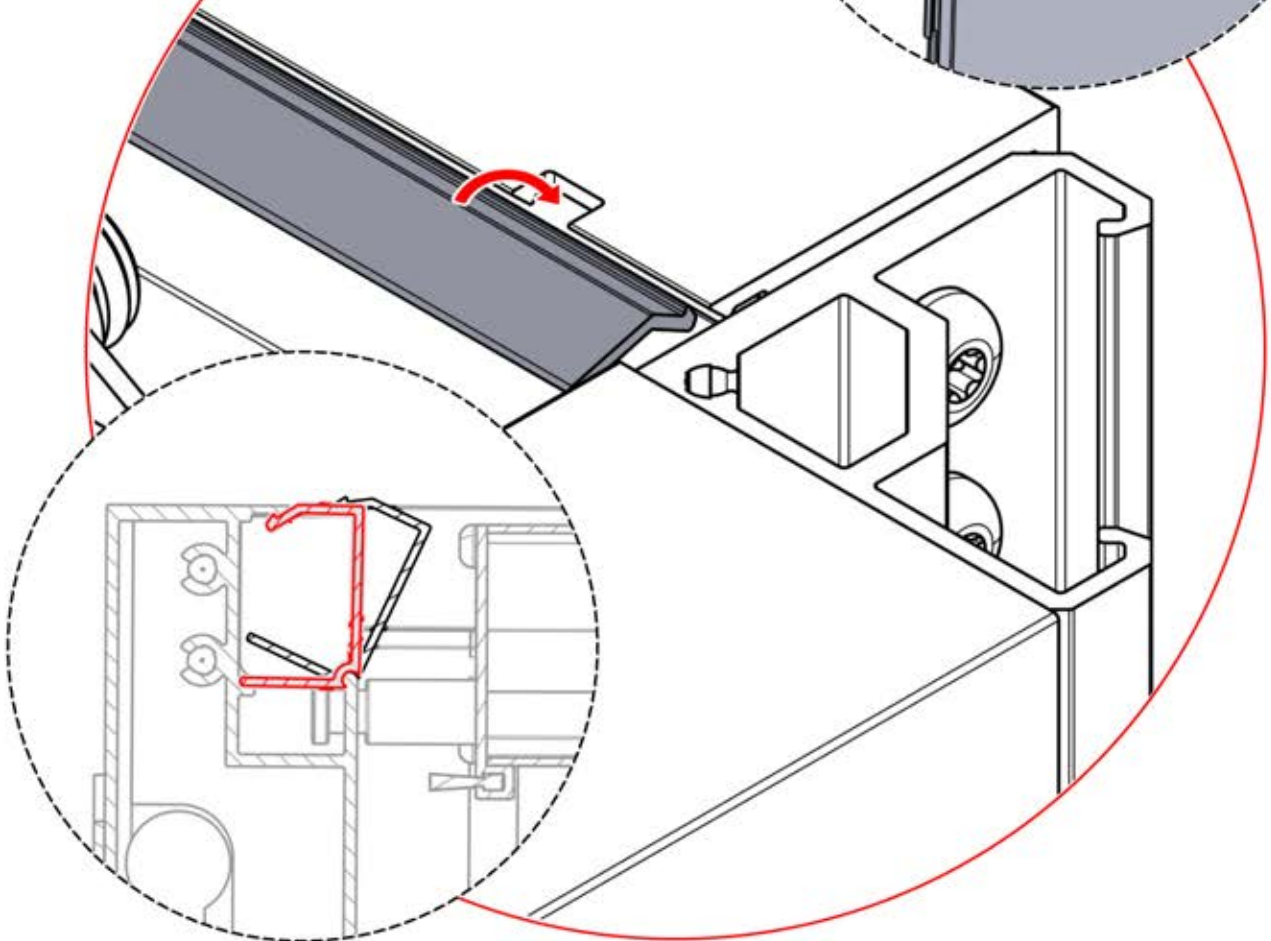
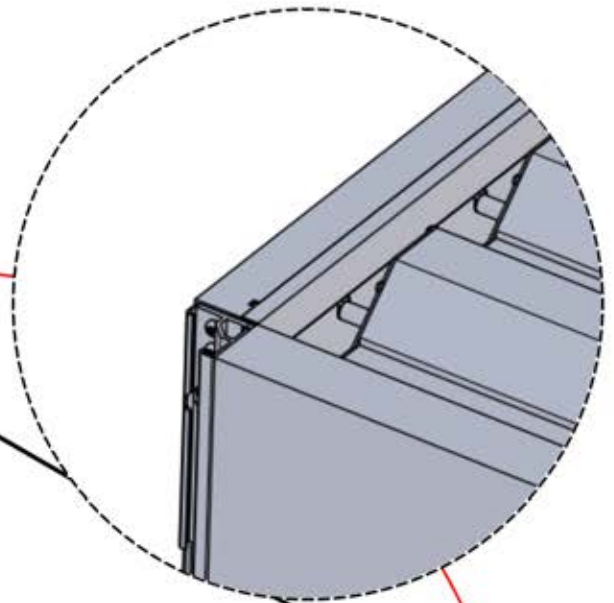
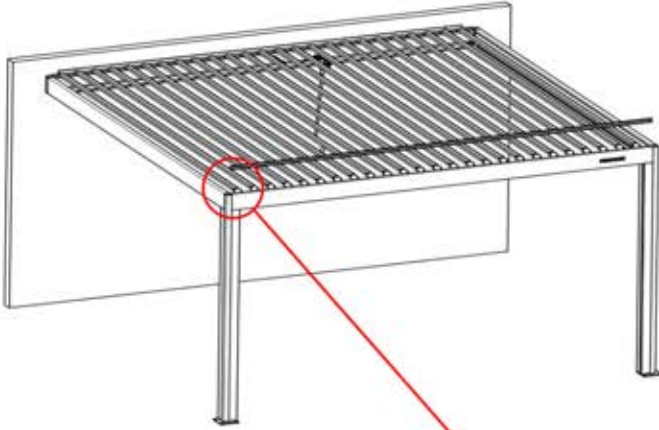
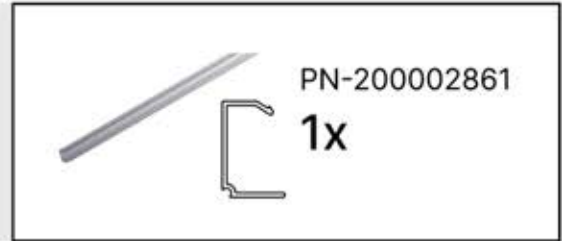


# 57

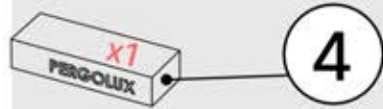


4

ANTHRACITE: B246  
BLANC: B254  
NOIR: B250

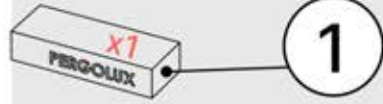


# 58



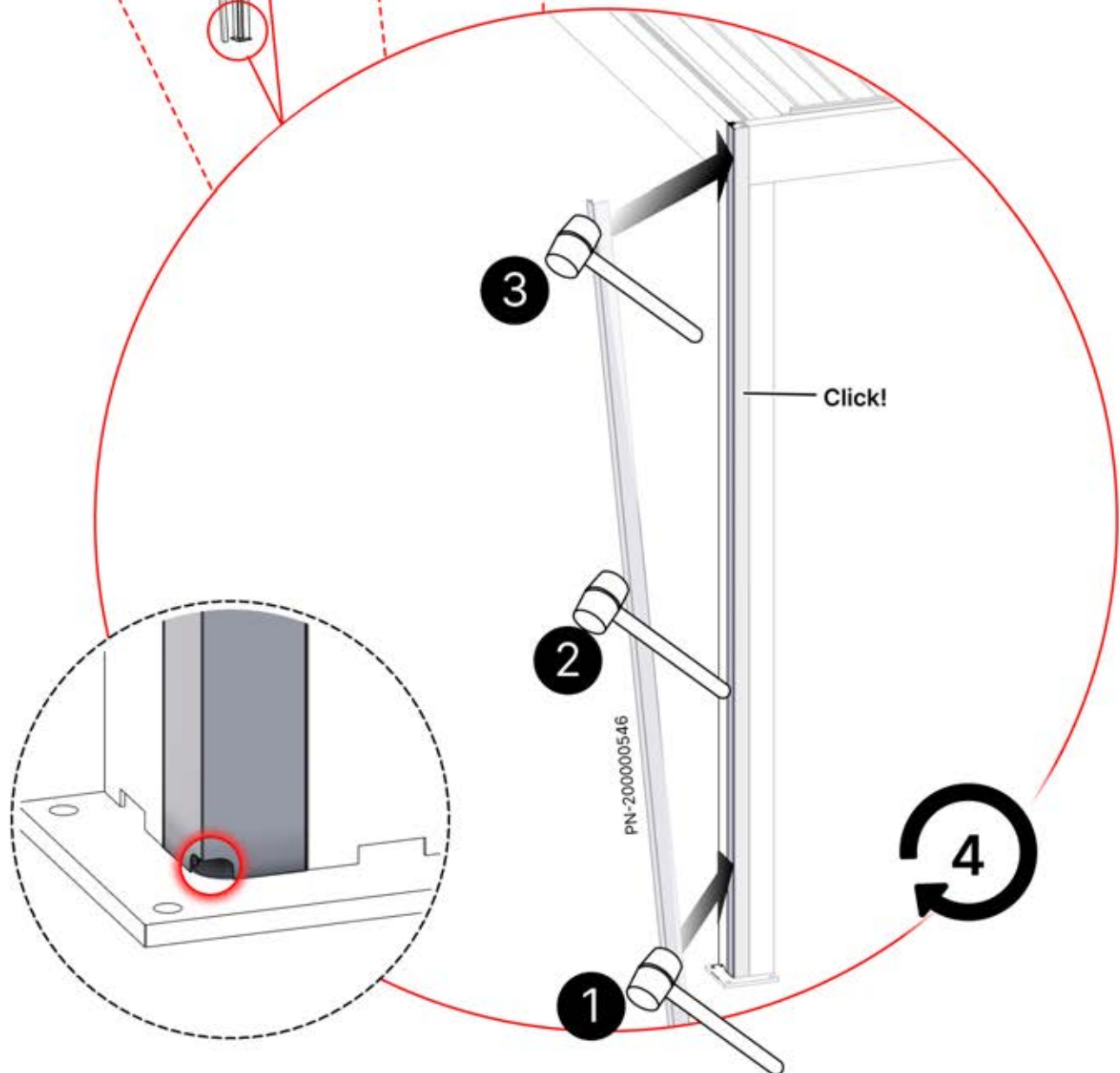
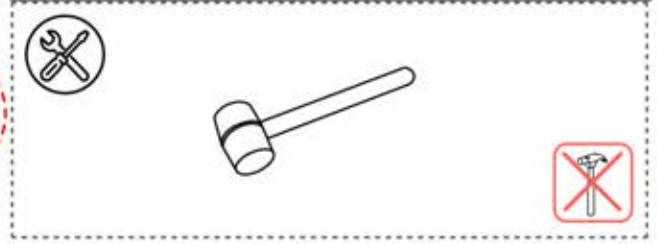
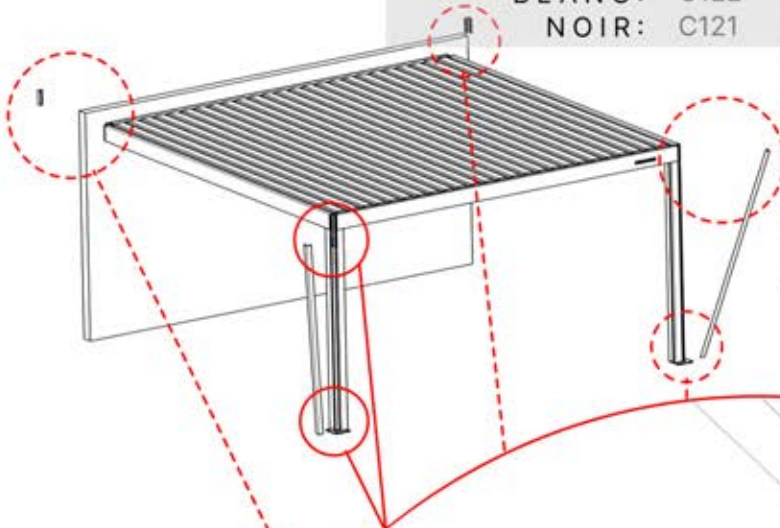
4

ANTHRACITE: B246  
BLANC: B254  
NOIR: B250




1

ANTHRACITE: C120  
BLANC: C122  
NOIR: C121





# 59


 **x1**


**4**

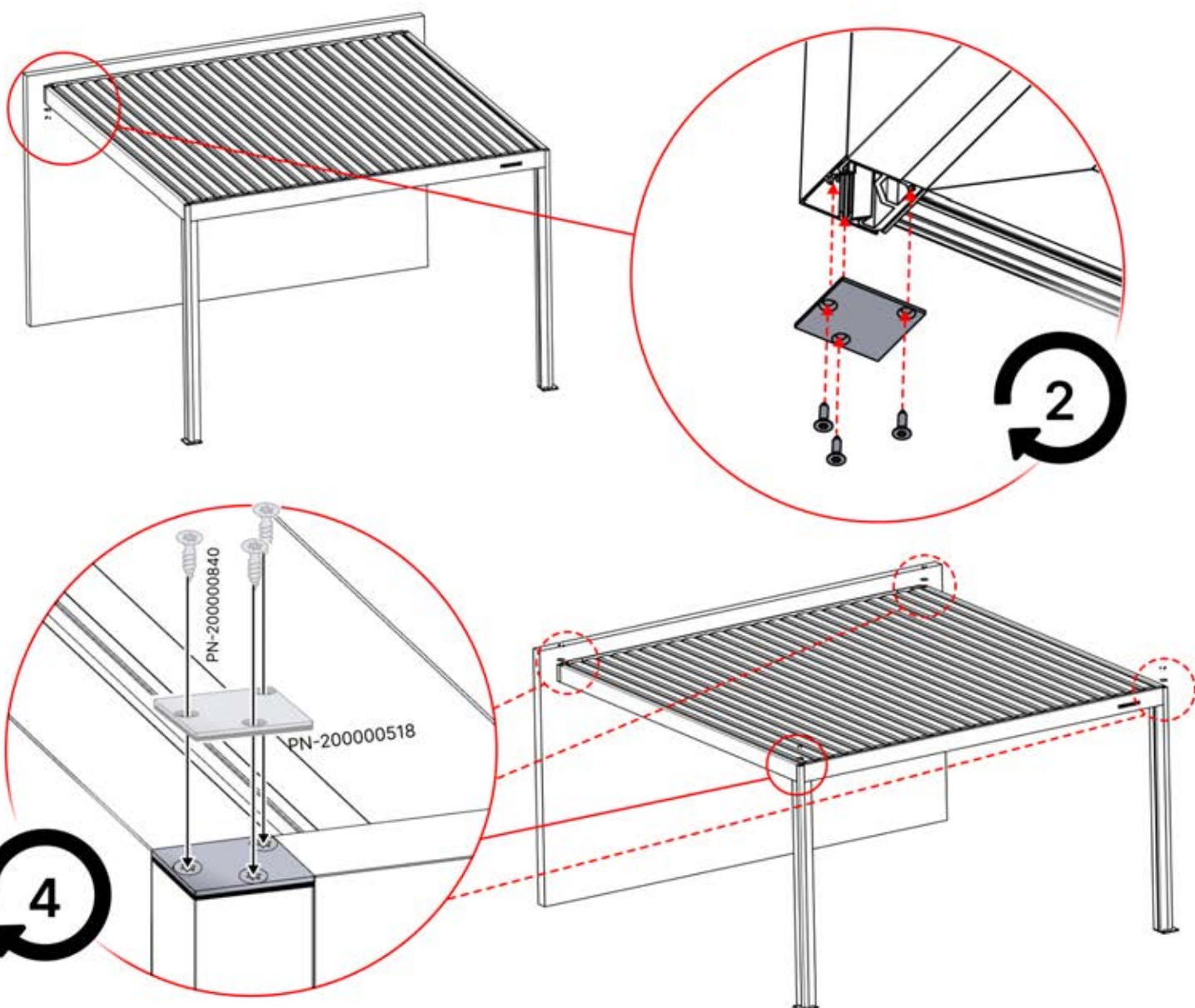
ANTHRACITE: B246  
BLANC: B254  
NOIR: B250

 PN-200001514  
**4x**

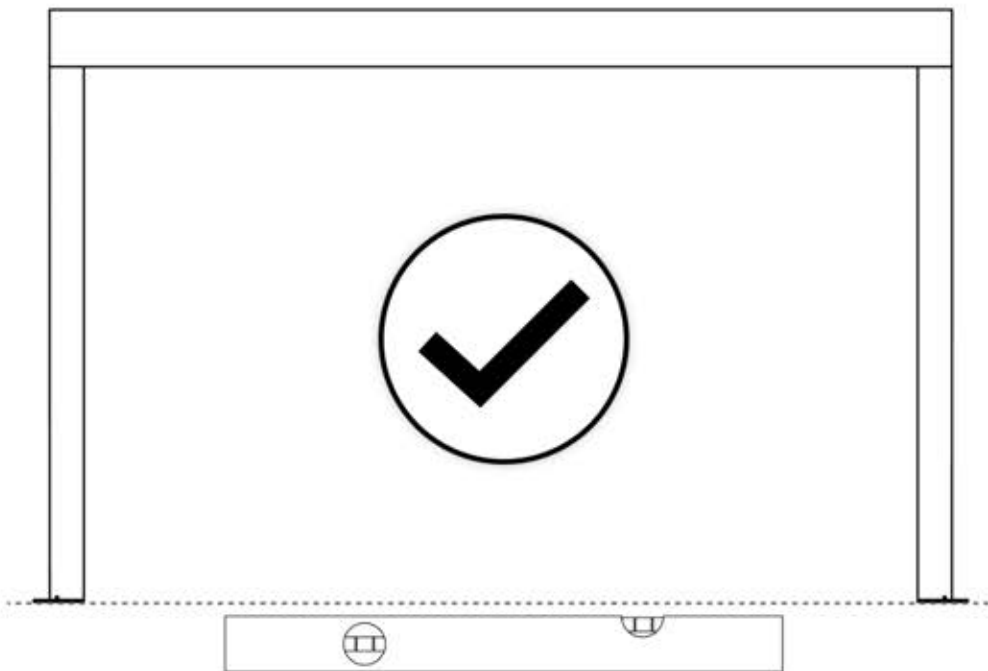
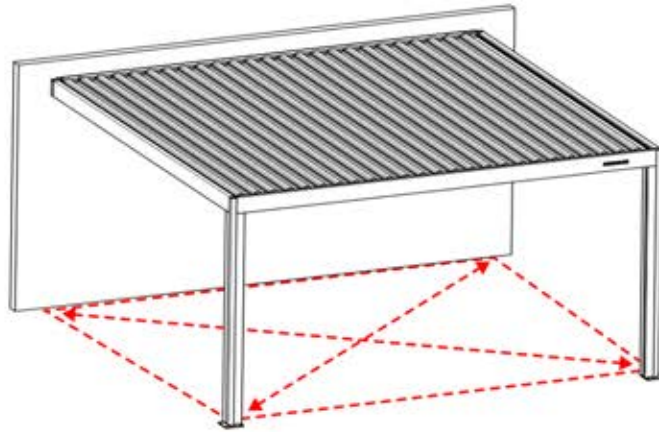
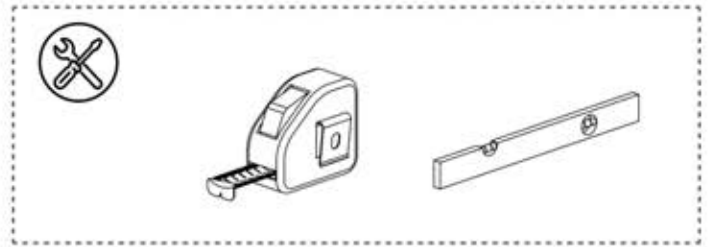
 PN-200003323  
**2x**

 PN-200003322  
**2x**

 PN-200000840  
**18x**



# 60

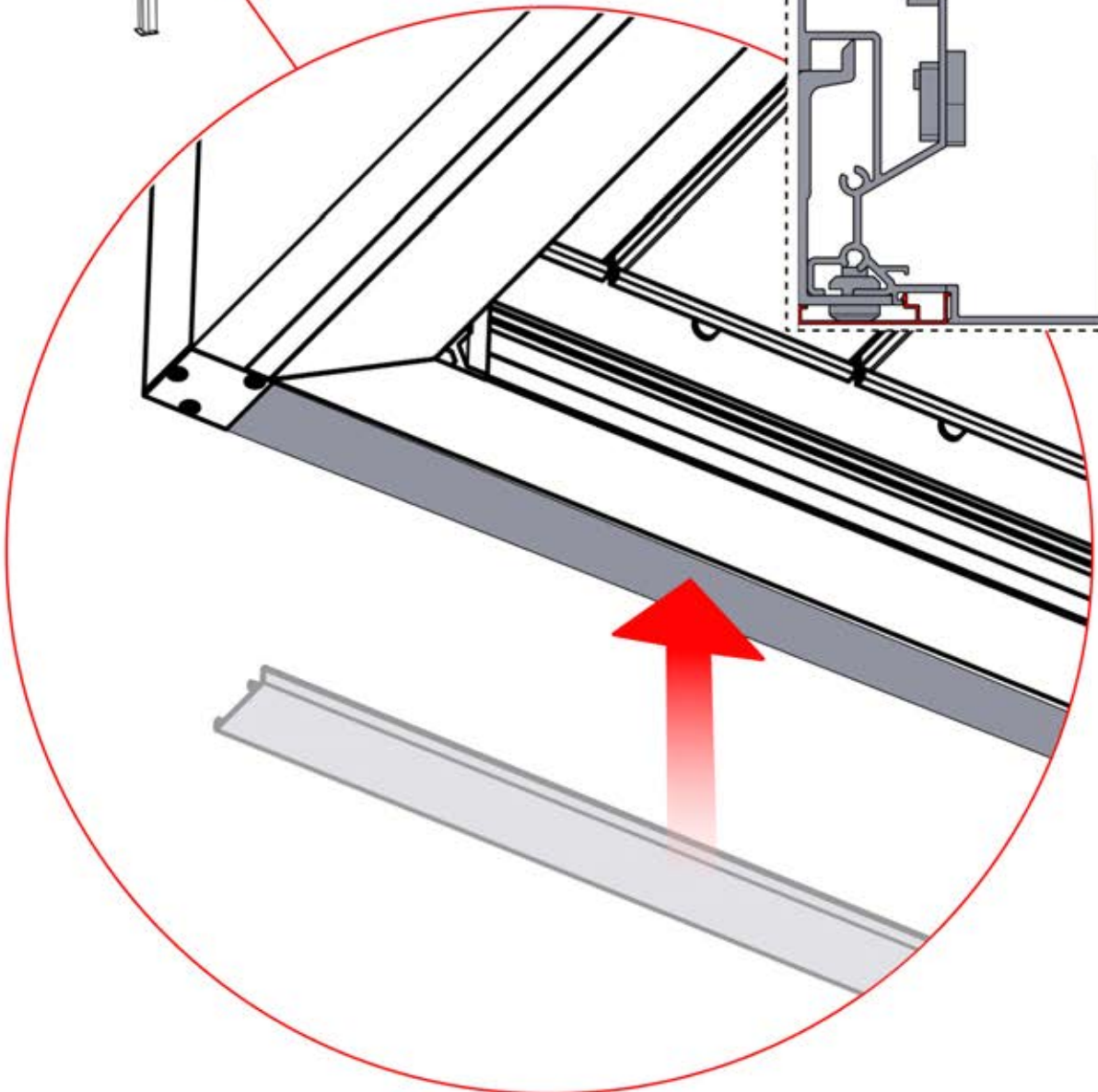
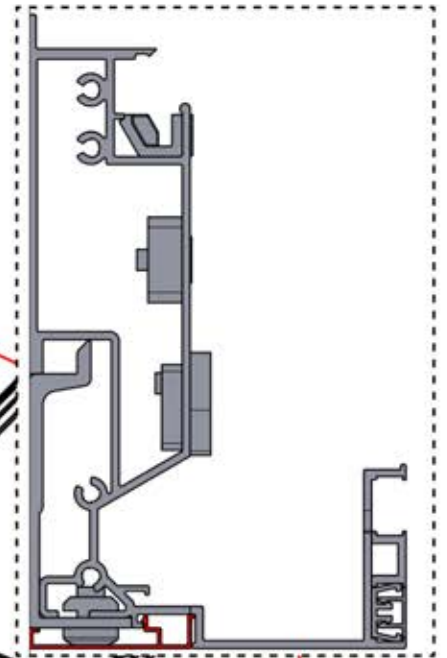
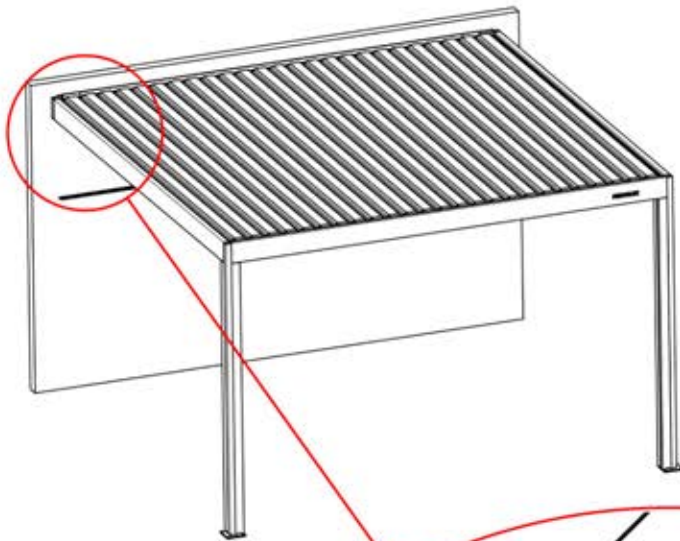
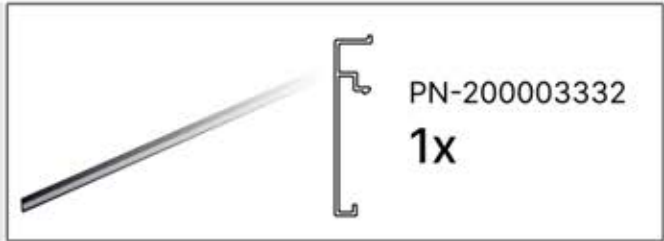


# 61

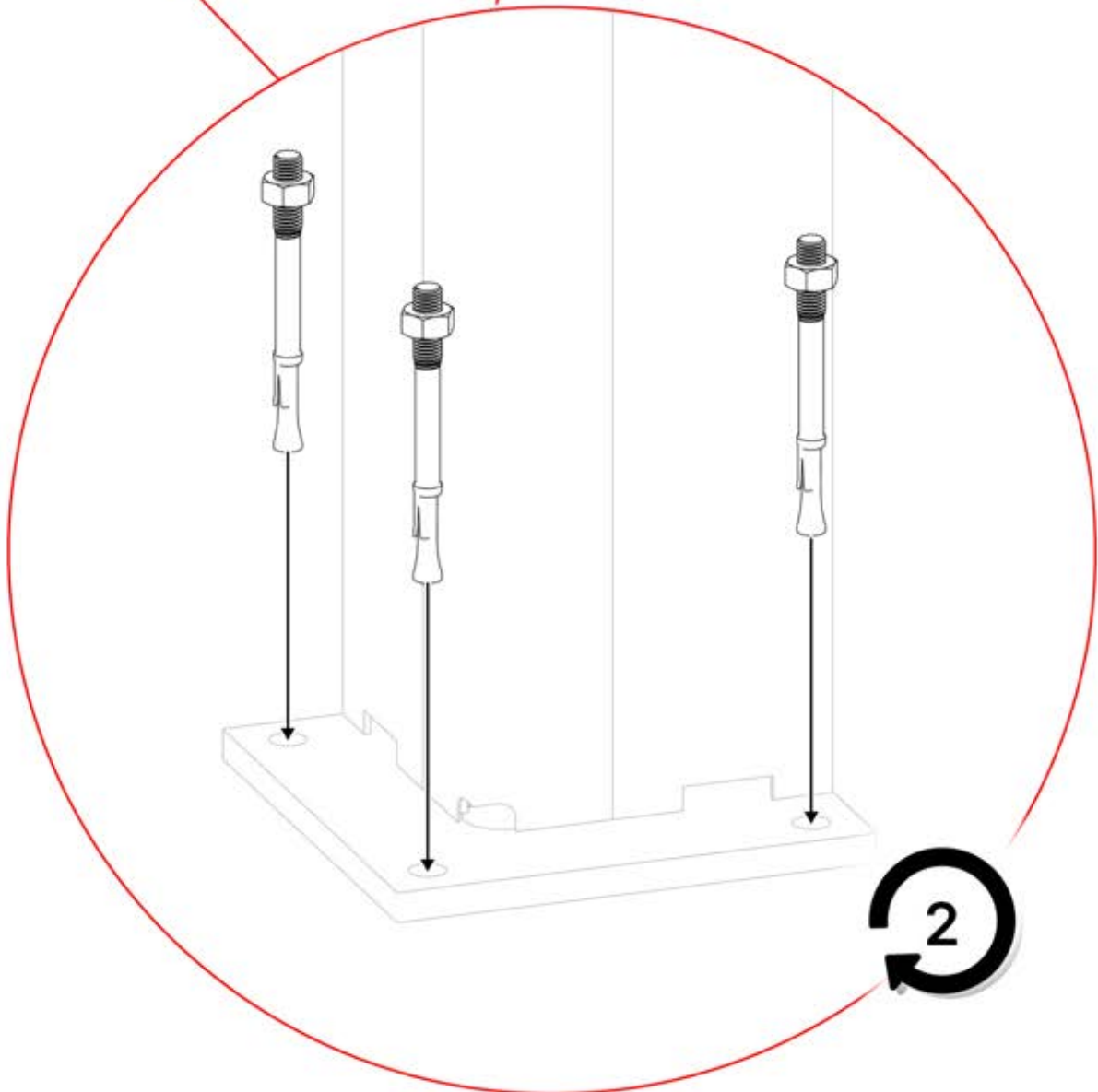
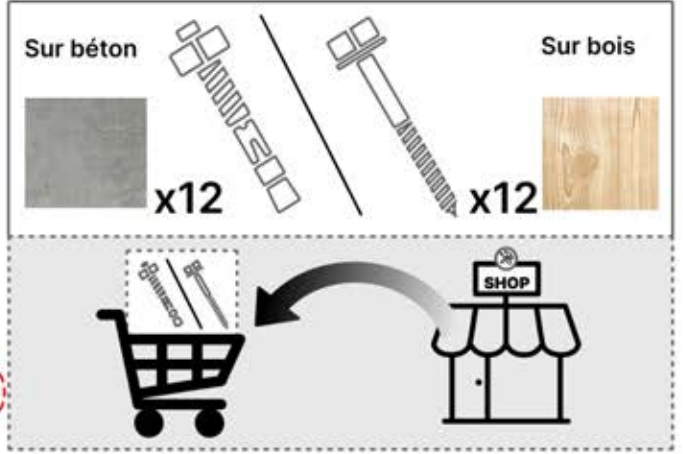
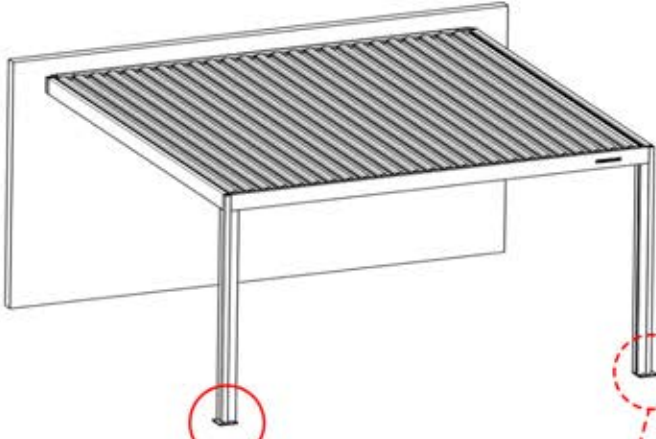


4

ANTHRACITE: B246  
BLANC: B254  
NOIR: B250



# 62



PERGOLUX | PERGOLA PRO AUTOPORTÉE

S4

3 X 5 M / 10' X 16'

