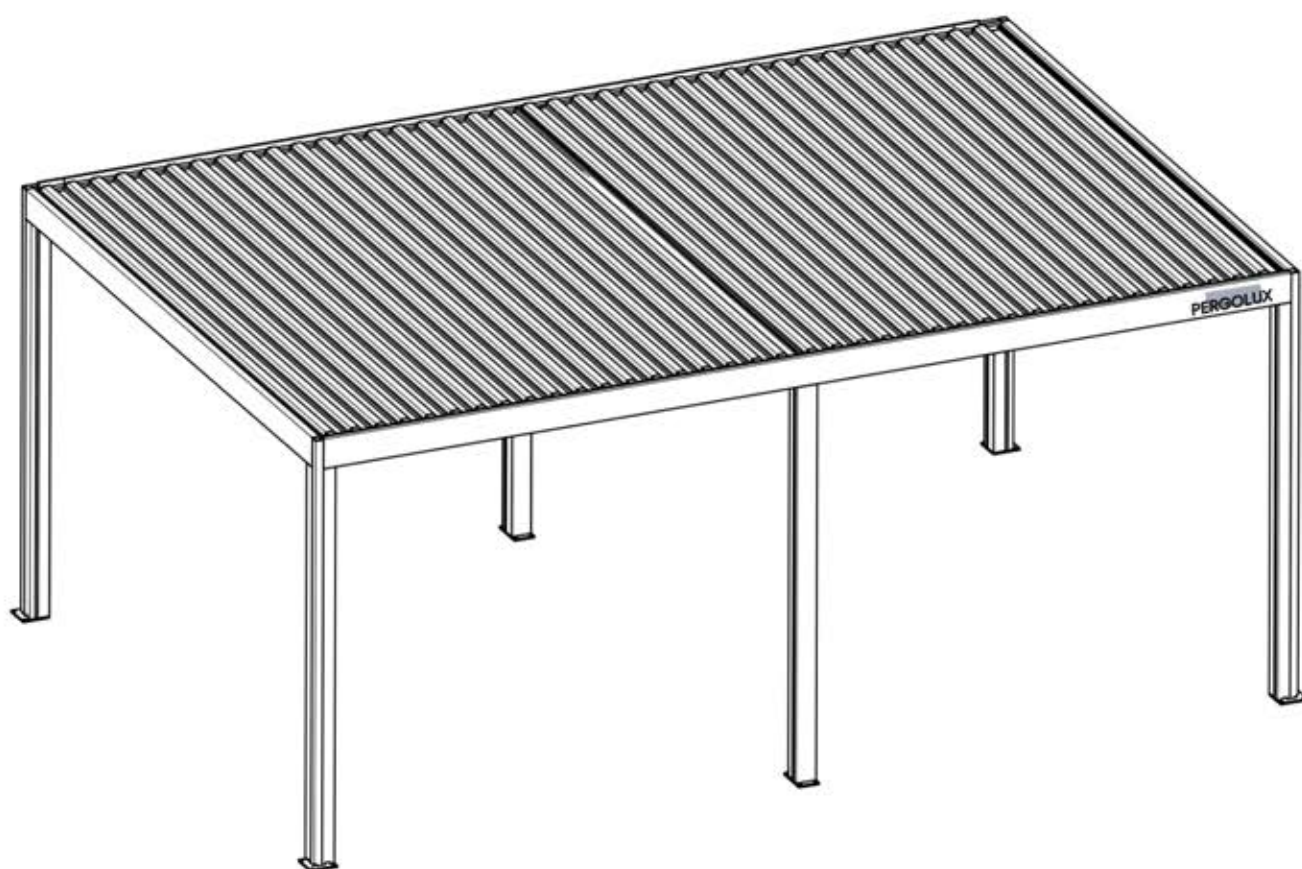


S4

PERGOLA

PRO



4 × 6m
AUTOPORTÉE

PERGOLUX



INFORMATION



INSTALLATION INSTRUCTIONS:

Ensure all parts are present and undamaged before starting the assembly.

Secure to a solid foundation with the correct fasteners for your foundation.

(If applicable) Install motors and wiring as shown. Ensure the electrical components are powered off during installation.

Use the correct lifting and installation equipment.

SAFETY WARNINGS:

Keep children and pets away during installation.

Do not operate the structure if parts are loose or improperly installed.

Ensure the structure is securely anchored to prevent accidents.

Do not insert fingers or any objects between the louvers.

MAINTENANCE:

Regularly clean the aluminum structure to maintain its appearance and prevent the accumulation of dirt.

Also, make sure to clean the gutters regularly. Inspect moving parts for wear and lubricate as necessary.

Check anchor points periodically to ensure stability.



INSTRUCTIONS D'INSTALLATION :

Assurez-vous que toutes les pièces sont présentes et en parfait état avant de commencer le montage.

Fixez la structure sur une fondation solide en utilisant les fixations appropriées à votre type de sol.

(Le cas échéant) Installez les moteurs et le câblage comme indiqué. Assurez-vous que les composants électriques sont hors tension pendant l'installation.

Utilisez un équipement de levage et d'installation approprié.

CONSIGNES DE SÉCURITÉ :

Tenez les enfants et les animaux domestiques à l'écart pendant l'installation.

Ne faites pas fonctionner la structure si des pièces sont desserrées ou mal installées.

Assurez-vous que la structure est solidement ancrée pour prévenir tout accident.

N'insérez pas vos doigts ou d'autres objets entre les lames.

MAINTENANCE :

Nettoyez régulièrement la structure en aluminium pour préserver son aspect et éviter l'accumulation de saleté.

Nettoyez également les gouttières régulièrement. Inspectez les pièces mobiles pour détecter toute trace d'usure et lubrifiez-les si nécessaire.

Vérifiez périodiquement les points d'ancrage pour garantir la stabilité.



Pergolux GmbH, 9 Goethestraße,
36043 Fulda,
Germany

26

DOP-PRO-FSWM-S4

EN 13561:2015

Pergolux Pergola PRO S4

External use in buildings and other
construction works

Resistance to wind loads: Class6(EN13561)

EXPLICATION DES SYMBOLES



Indique l'extérieur de la structure de la pergola.



Cette étape peut nécessiter un peu plus de force.



Indique l'intérieur de la structure de la pergola.



Informations importantes à respecter pendant l'installation.



Prudence lors de l'assemblage ou de la manipulation de cette pièce.



Cet article doit être acheté séparément.



Outils requis pour l'assemblage.



Appliquez du lubrifiant pour faciliter l'assemblage des vis.



La prise de terre doit être bien branchée avant de mettre l'appareil sous tension.



N'utilisez pas de marteau classique, cela pourrait causer des dommages.



Alignez les lames selon la direction du soleil pour un ombrage optimal.



Entrée AC



Répétez cette étape le nombre de fois indiqué.

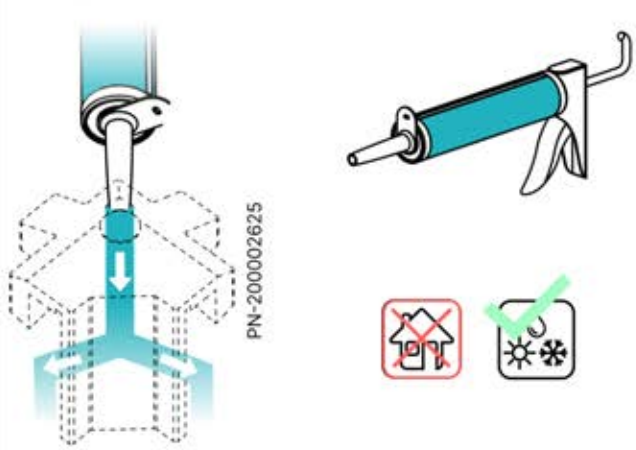


Moteur



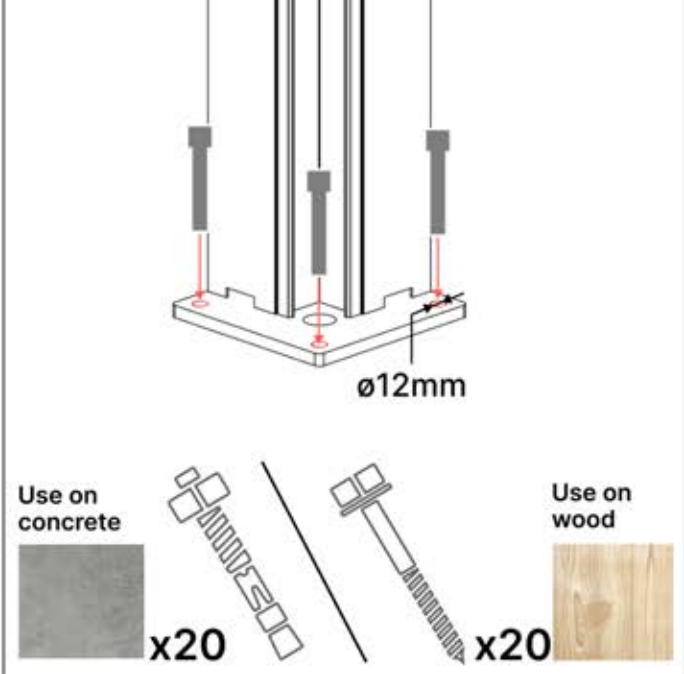
Faites pivoter / Retournez.

INFORMATION



PN-200002625

Utilisez un high quality adhesive de qualité, résistant à l'humidité et à la corrosion, pour assurer la durabilité de votre pergola. Les produits sont spécialement conçus pour offrir une adhérence solide et durable.

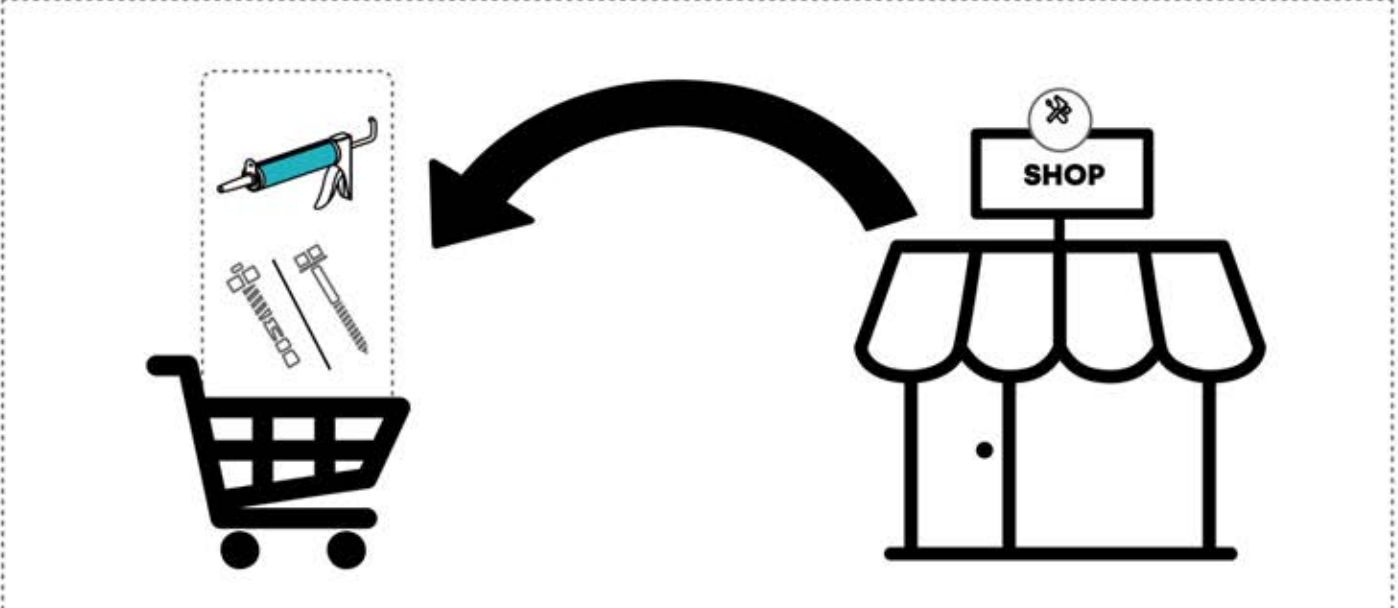


ø12mm

Use on concrete x20

Use on wood x20

You need to buy your needed screws to attach the pergola to the ground



SHOP

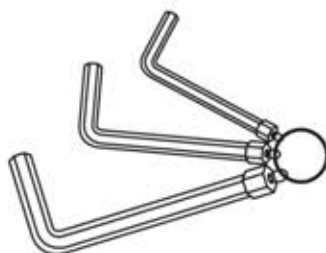
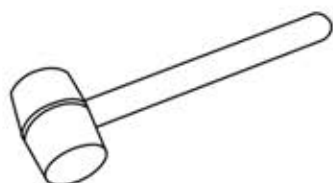
INFORMATION

Toutes les vis **PERGOLUX** sont en acier inoxydable, ce qui garantit leur durabilité et leur résistance à la rouille. Pour éviter d'endommager les vis, veuillez suivre ces consignes :

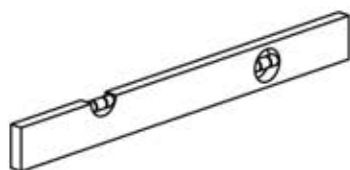
- NE PAS TROP SERRER : APPLIQUEZ UNE FORCE APPROPRIÉE POUR ÉVITER DE FAUSSER LE FILETAGE.
- CHOISIR LE BON OUTIL : UTILISEZ LE TOURNEVIS OU L'EMBOUT ADÉQUAT POUR ÉVITER D'ENDOMMAGER LA TÊTE DE VIS.
- ASSURER UNE UTILISATION CORRECTE : AVEC UNE INSTALLATION CONFORME, LES VIS CONSERVERONT LEUR INTÉGRITÉ ET LEUR FONCTIONNALITÉ DANS LE TEMPS.
- UTILISER UN LUBRIFIANT : APPLIQUEZ DU LUBRIFIANT POUR FACILITER L'ASSEMBLAGE DES VIS.



INFORMATION



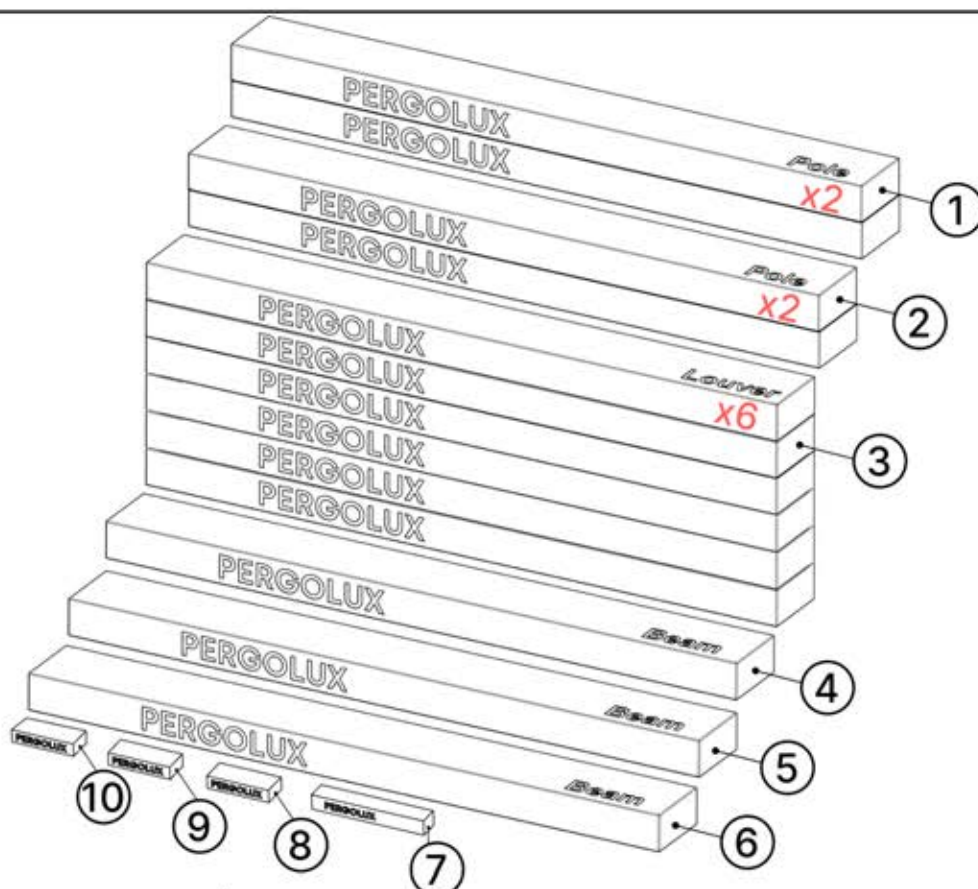
3mm, 4mm, 5mm



TX15, TX20, TX25, TX30



CONTENU DES COLIS




ORDRE	ANTHRACITE	WHITE	BLACK
①	C120	C122	C121
②	C123	C125	C124
③	L216	L220	L218
④	B235	B243	B239
⑤	B257	B261	B259
⑥	B269	NOIR	B271
⑦	MOTEUR		
⑧	BOÎTIER DE COMMANDE		
⑨	CÂBLE D'ALIMENTATION		
⑩	BLANC		


CONTENU DES COLIS

	ANTHRACITE	BLANC	NOIR
	C120	C122	C121
		PN-200002606 4x	
		PN-200003386 4x	
	PN-200002614 4x		


CONTENU DES COLIS



	ANTHRACITE	BLANC	NOIR
	C123	C125	C124




PN-200002782
2x



PN-200002785
2x



	ANTHRACITE	BLANC	NOIR
	L216	L220	L218



PN-200002980
36x

CONTENU DES COLIS



ANTHRACITE BLANC NOIR

4

B235

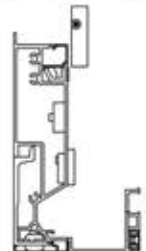
B243

B239



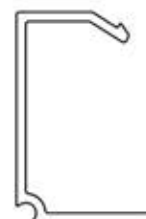
PN-200003355

1x



PN-200002862

1x



PN-200002867

1x



PN-200002863

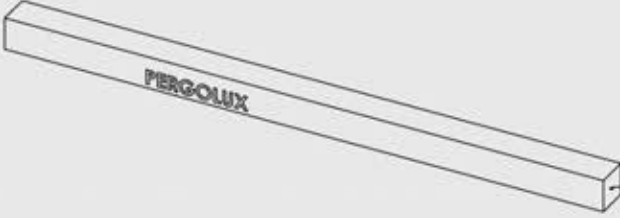










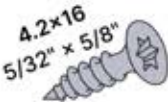


1x



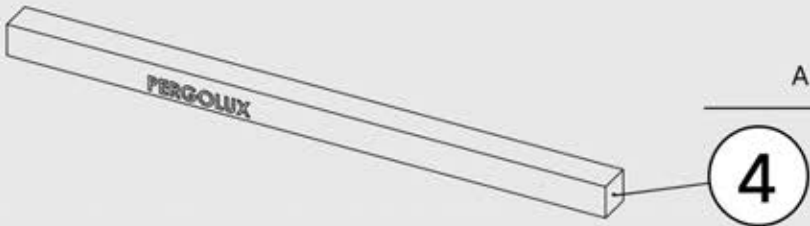

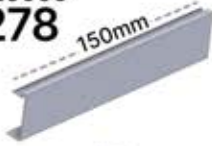







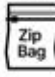


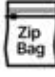

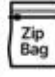






PN-200002866

1x

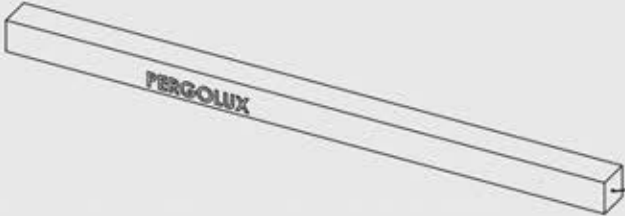
CONTENU DES COLIS

	ANTHRACITE	BLANC	NOIR
	B235	B243	B239
			
			PN-200002865 1x
			PN-200003380 1x
	PN-200000560 28x		PN-200000826 2x
	PN-200000732 2x		PN-200000731 2x
	PN-200000415 8x		PN-200000668 4x
	PN-200001514 4x		PN-200000840 12x
	PN-200000568 32x		PN-200003385 2x







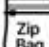


CONTENU DES COLIS


	ANTHRACITE	BLANC	NOIR
	B235	B243	B239
 PN-20000 3278  150mm 	PN-200003033 2x PN-200003030 1x	 PN-200003031 1x  4.2x12 PN-200001207 2x	
 PN-20000 3285   5x12 3/16" x 1/2"  5.5x50 7/32" x 2"	PN-200000507 4x PN-200000569 8x PN-200000568 4x	 PN-20000 3276   3.5x8 6 x 5/16" PN-200002618 4x PN-200000571 4x	
 PN-20000 3277 	PN-200002617 4x	 PN-20000 3379  4.2x40 5/32" x 1-9/16" PN-200000960 4x	
 PN-20000 3284 	PN-200002617 4x	PN-200002625 4x	
 PN-20000 3281 	PN-200002622 4x	 4.2x20 PN-200000680 8x	

CONTENU DES COLIS


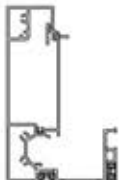



	ANTHRACITE	BLANC	NOIR
4	B235	B243	B239

 PN-20000 3371  PN-200003372 1x	 PN-200003373 1x
 PN-200001946 1x	 PN-200000561 1x
 PN-200000502 1x	
 PN-20000 3603  PN-200000826 6x	 PN-200003209 1x



	ANTHRACITE	BLANC	NOIR
5	B257	B261	B259

	 PN-200003356 2x
	 Pré-monté PN-200003555 2x

CONTENU DES COLIS

	ANTHRACITE	BLANC	NOIR
		B269	B273
		PN-200003412 1x	
		PN-200002980 1x	
		PN-200002985 1x	

CONTENU DES COLIS



7

MOTEUR



Moteur
PN-200001562
1x



PN-200001623
1x



PN-200001624
1x



PN-200001625
2x



8

WHITE / RGB LED



LED light strip
4x



Y cable
1x

CONTENU DES COLIS

S4



9

BOÎTIER DE COMMANDE



Boîtier de commande
1x



PN-200002756
1x



Mattier antenna clip
1x



PN-200002754
1x



PN-200002684
10x



PN-200002758
1x



PN-200002683
5x



PN-200002753
2x



QR-code
1x



PN-200002759
2x



3M tape
1x



PN-200002757
1x

ITEMS IN BOX



10

CÂBLE D'ALIMENTATION



Câble
d'alimentation
1x



Tous les composants électriques doivent être testés avant l'installation.

Les leds + le moteur (et la lampe chauffante) doivent être connectés au boîtier de commande et programmés pour garantir leur bon fonctionnement.

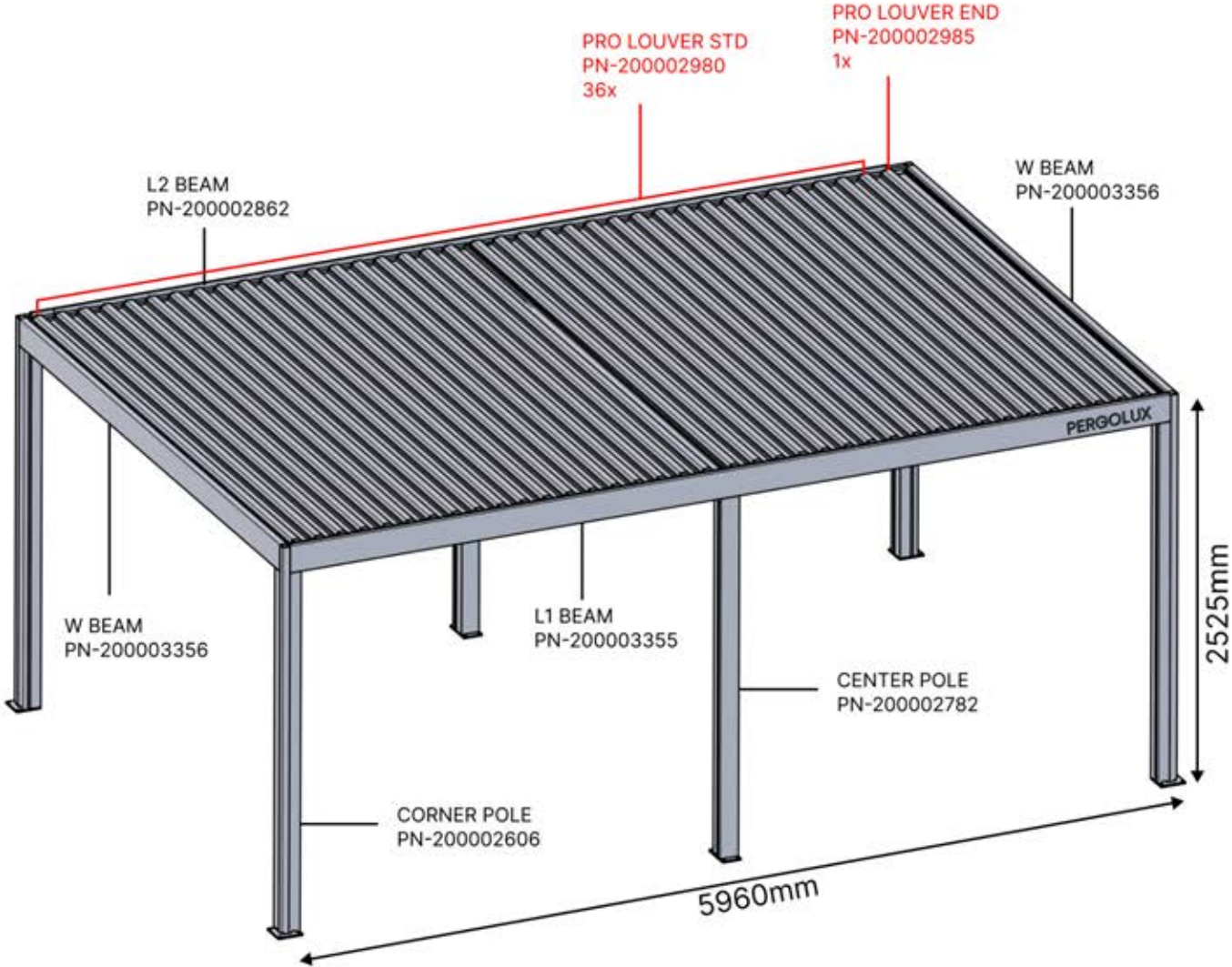
Matter + smart home peuvent être connectés à tout moment en scannant simplement le code QR fourni.



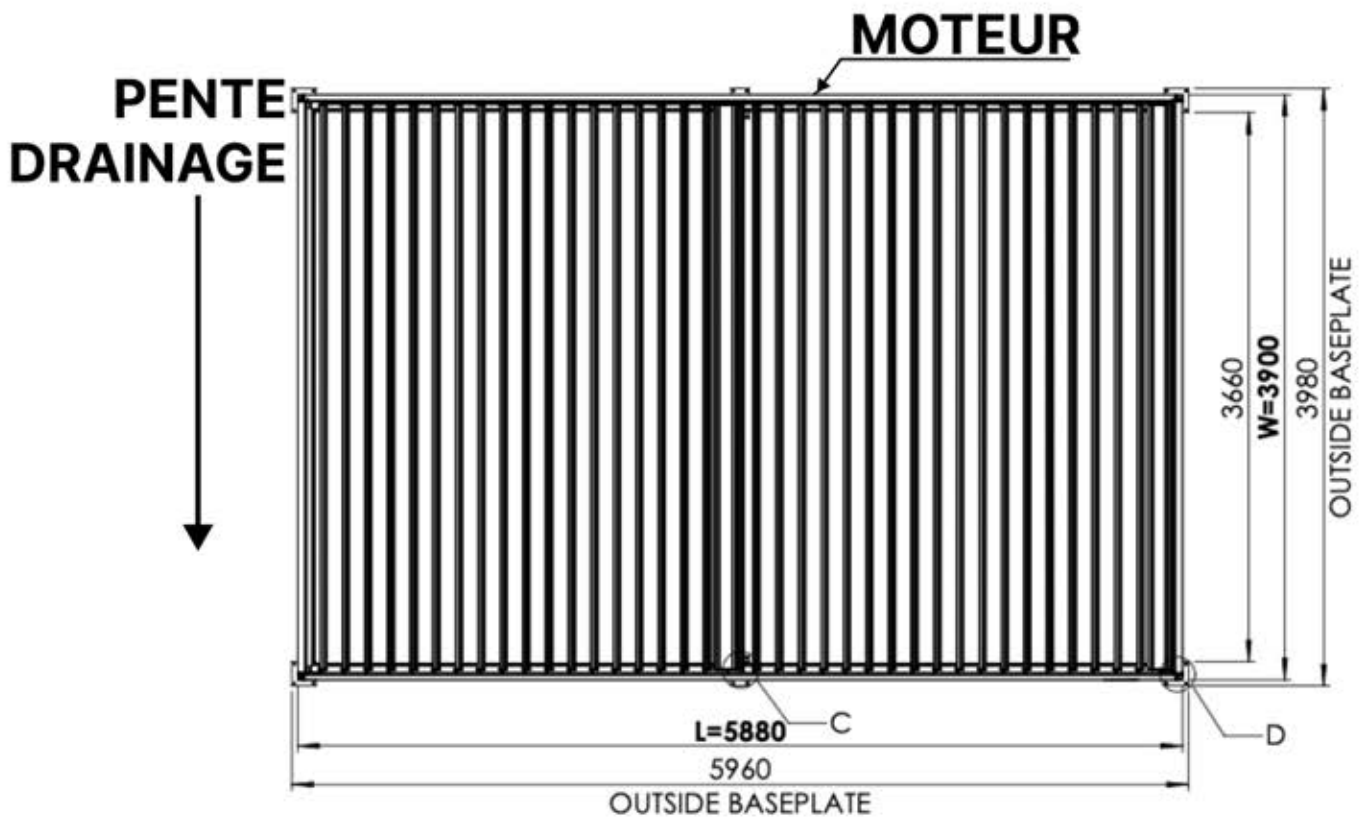
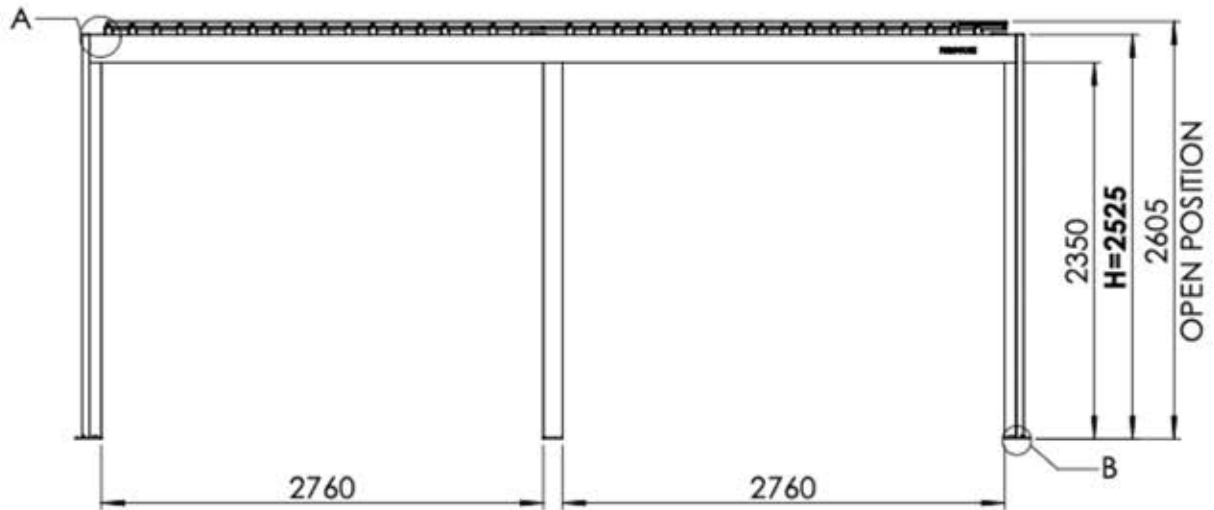
BOÎTIER DE COMMANDE

[View Manual](#)

4 × 6 M



4 × 6 M



INFORMATION

Allez-vous installer des persiennes, des parois vitrées ou des stores ?

Il est recommandé de retirer ces caches rubans led et ces clips maintenant, avant d'installer la pergola.

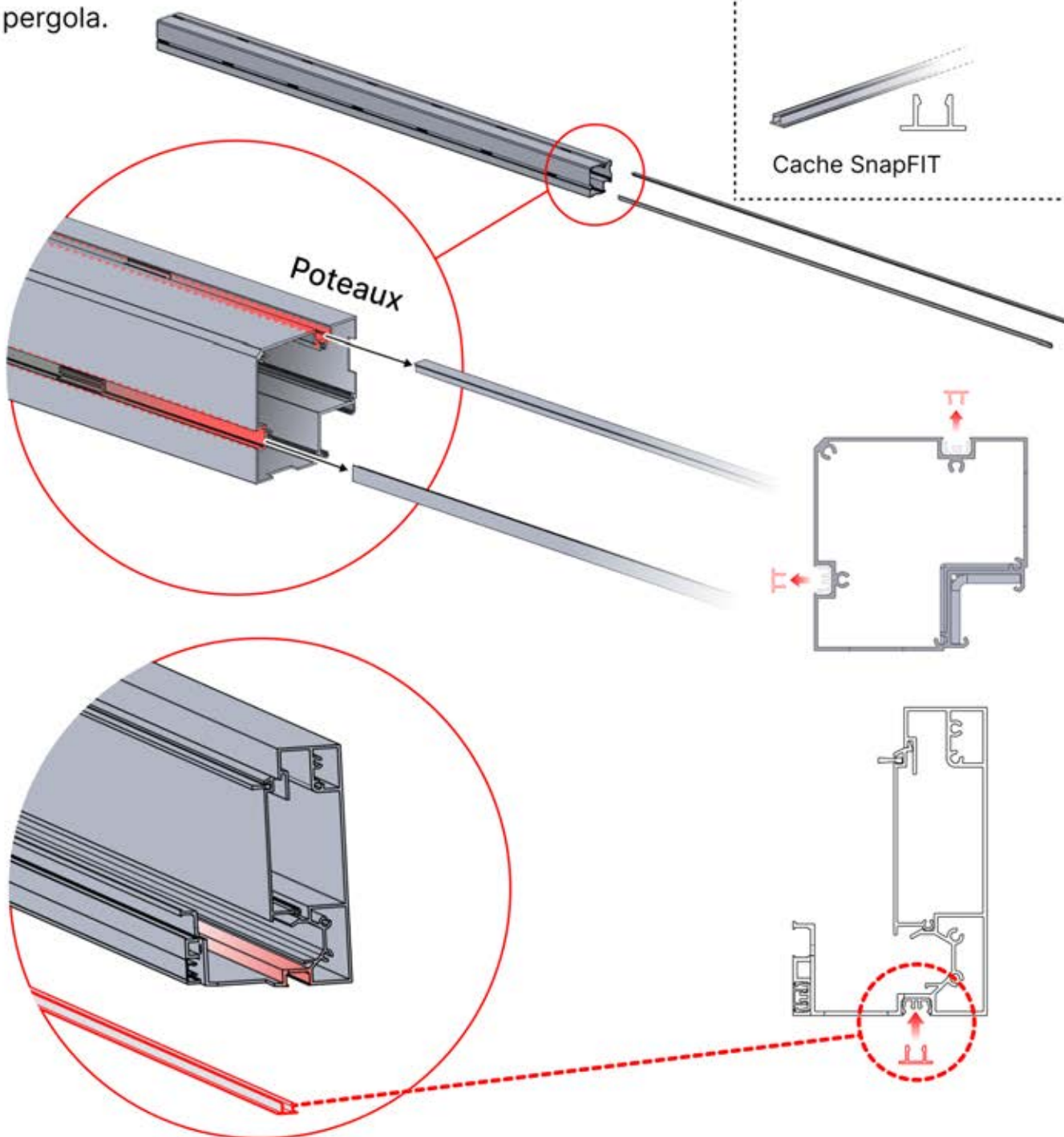
Cache et clips



PN-200000512
Clip de fixation Snapfit



Cache SnapFIT



INFORMATION

Installez-vous une lampe chauffante, un ventilateur ou des lumières LED ?

Il est recommandé de retirer les deux caches Snap-fit de la poutre dès maintenant.

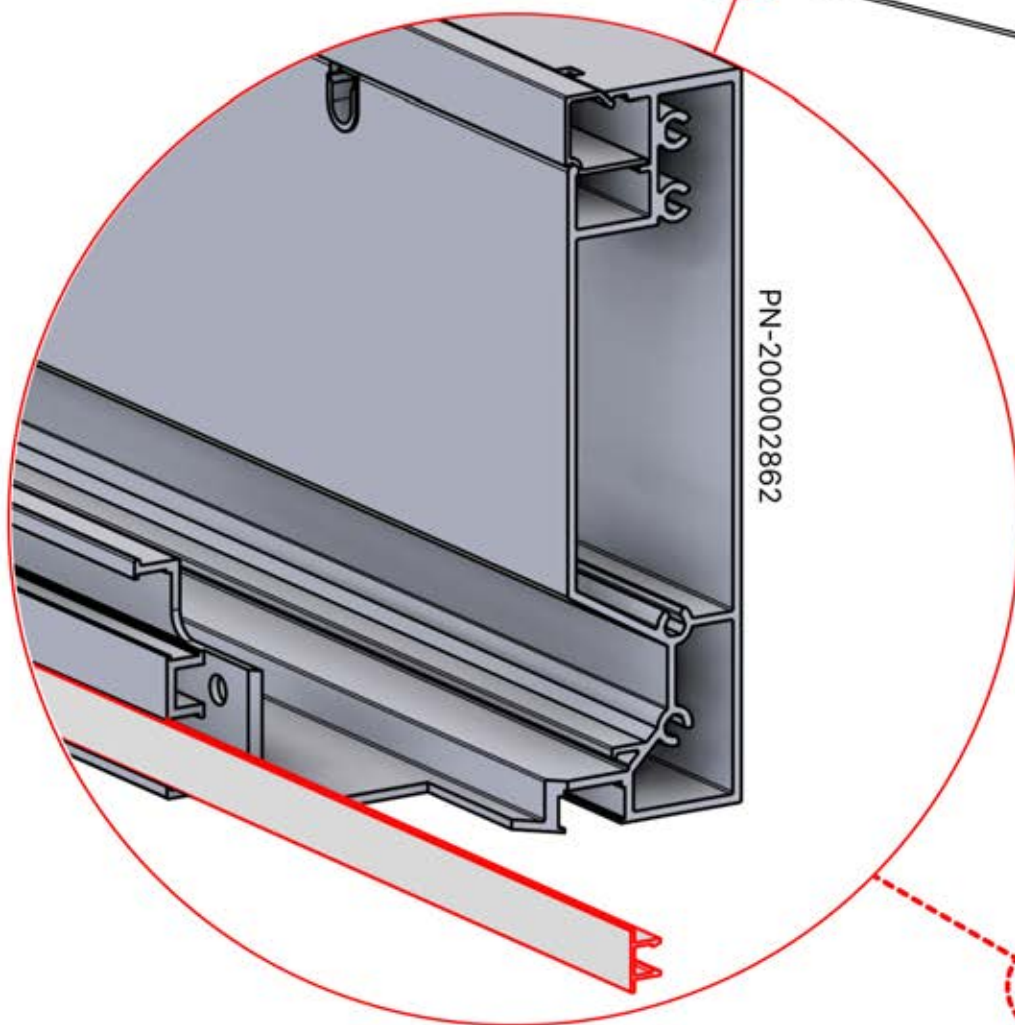
Cache et clips



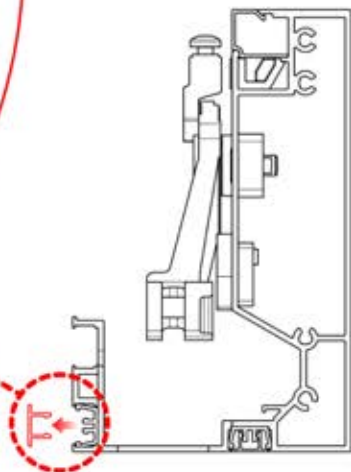
PN-200000512
Clip de fixation Snapfit



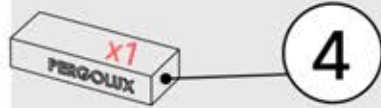
Cache SnapFIT



PN-200002862

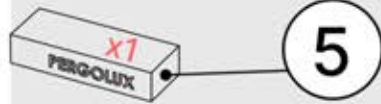


INFORMATION



4

ANTHRACITE: B235
BLANC: B243
NOIR: B239



5

ANTHRACITE: B257
BLANC: B261
NOIR: B259



PN-200003356

2x



PN-200003355

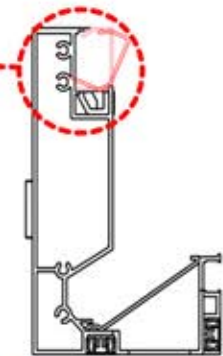
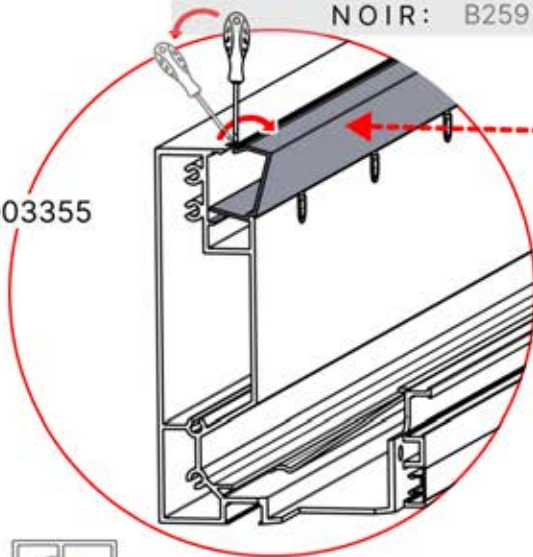
1x



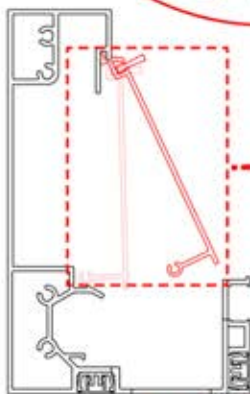
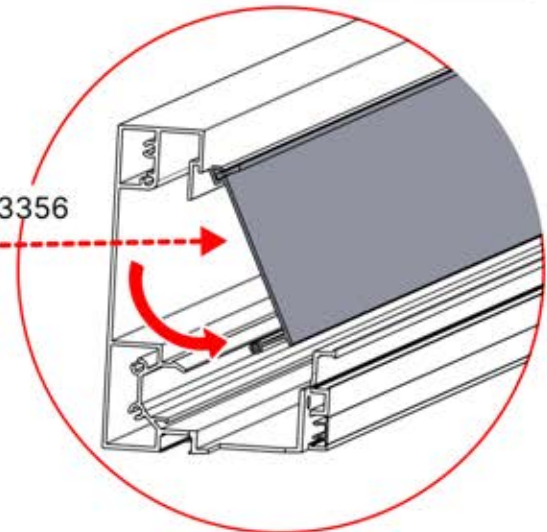
PN-200002862

1x

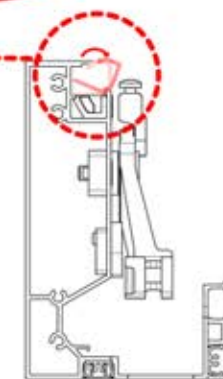
PN-200003355



PN-200003356



PN-200002862

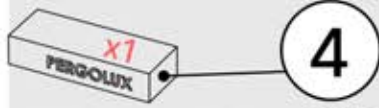


01



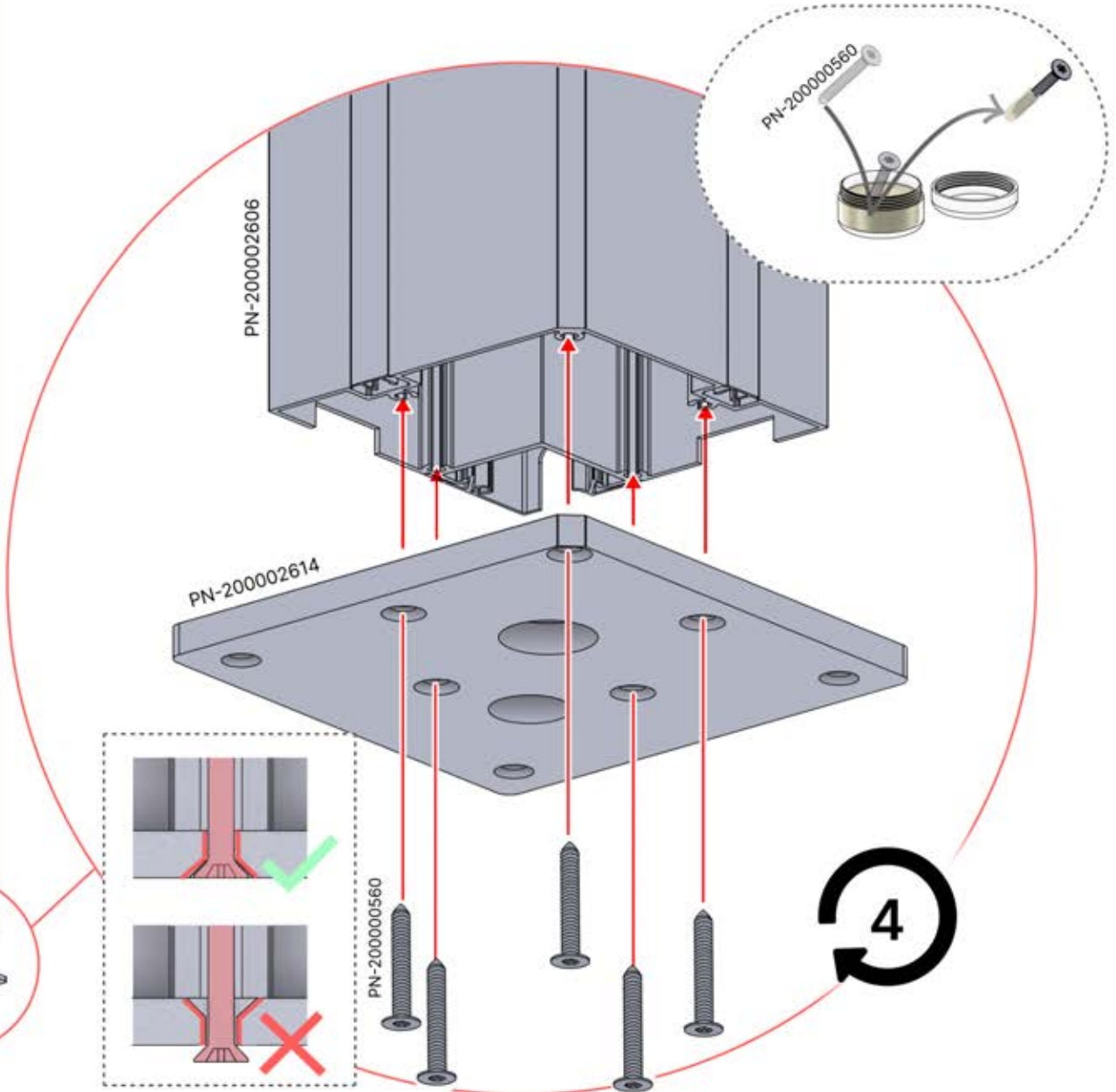
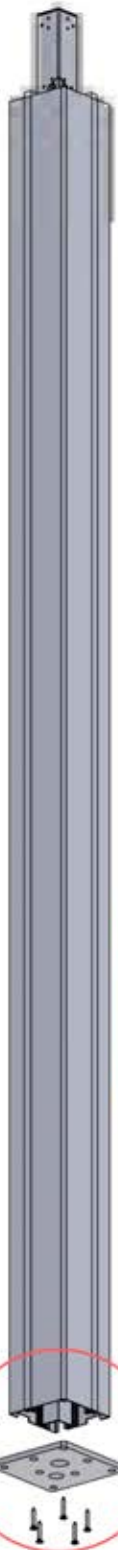
1

ANTHRACITE: C120
BLANC: C122
NOIR: C121



4

ANTHRACITE: B235
BLANC: B243
NOIR: B239

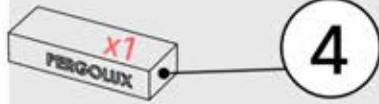


02



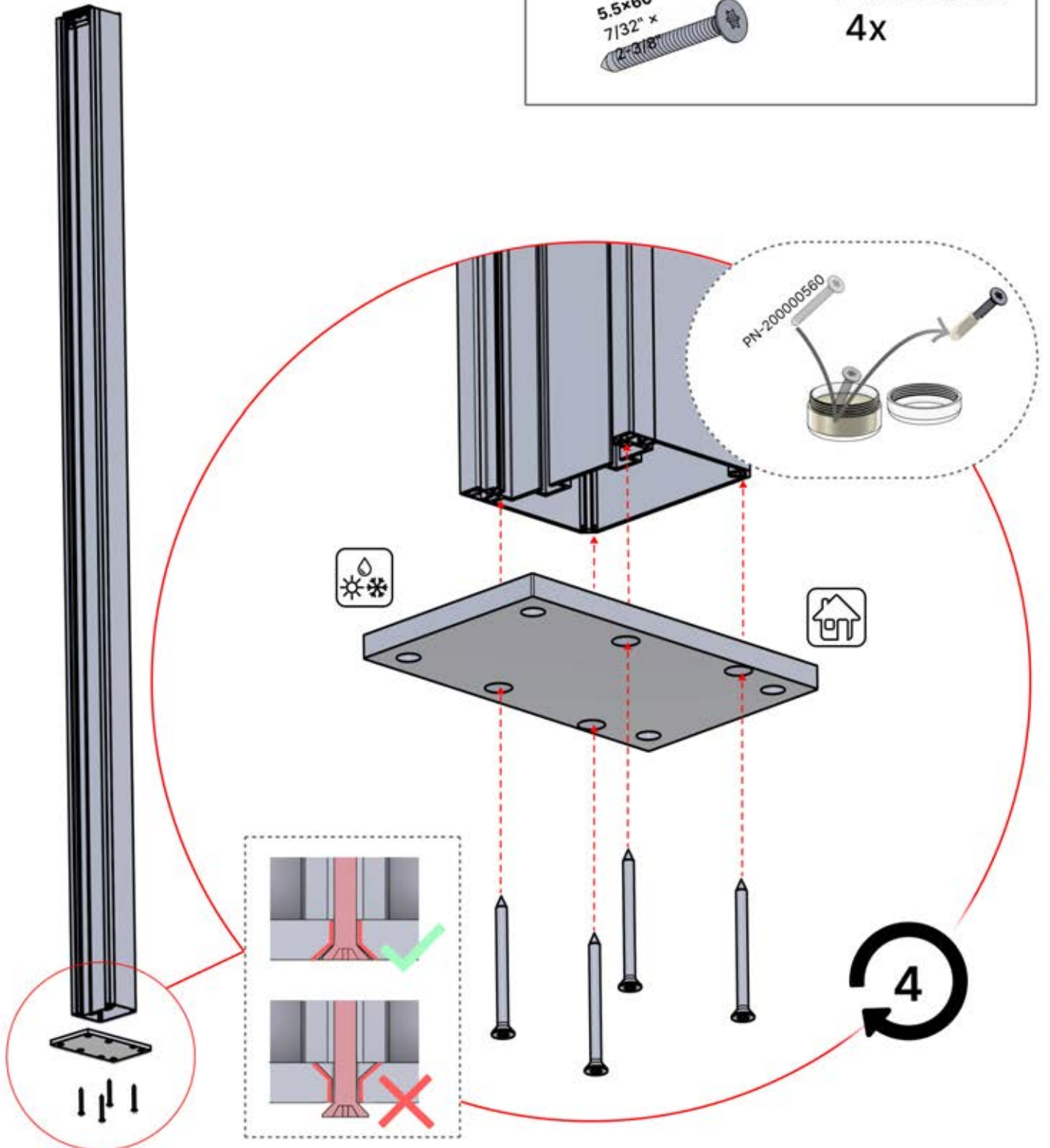
2

ANTHRACITE: C123
BLANC: C125
NOIR: C124



4

ANTHRACITE: B235
BLANC: B243
NOIR: B239




03

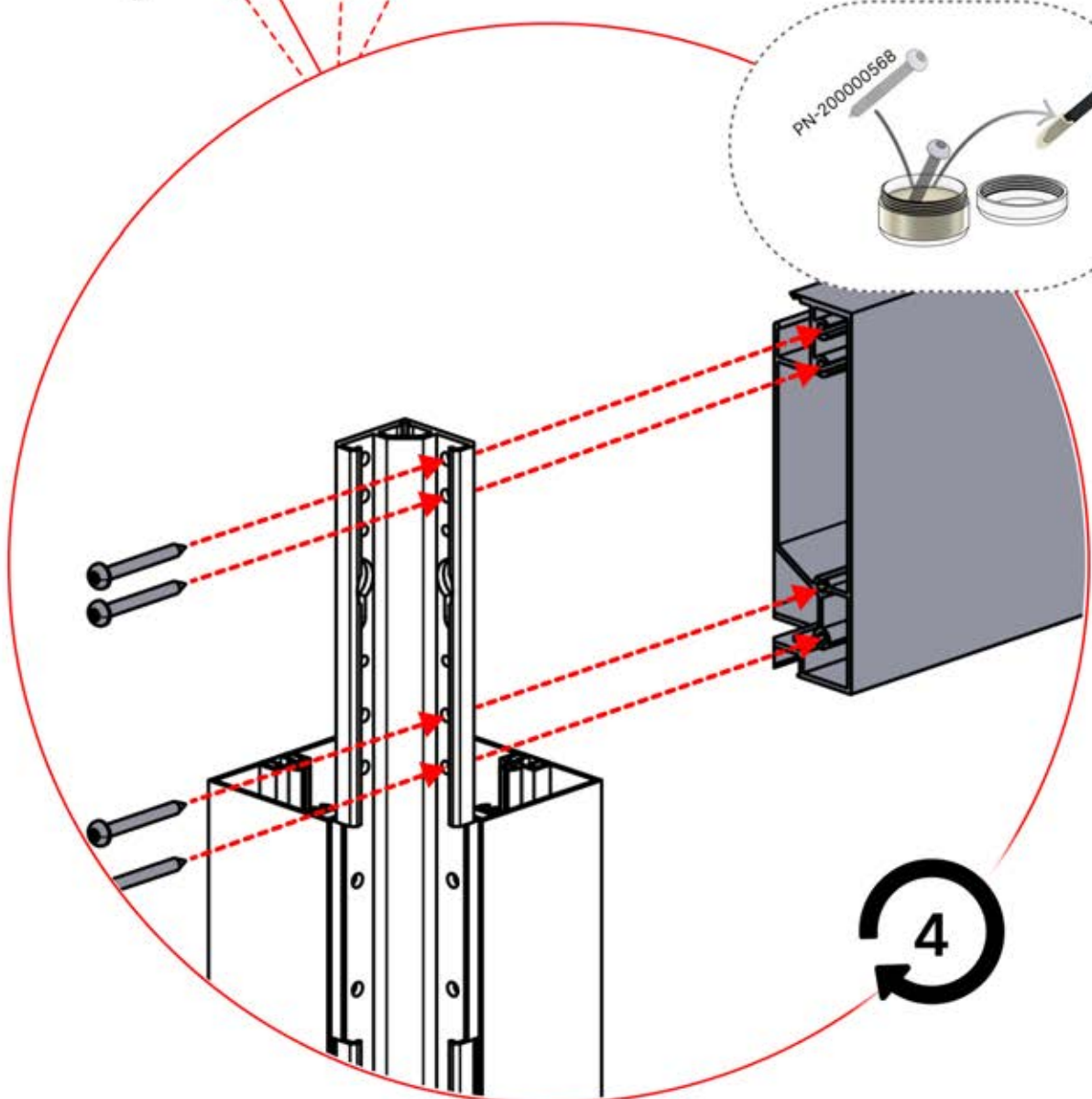
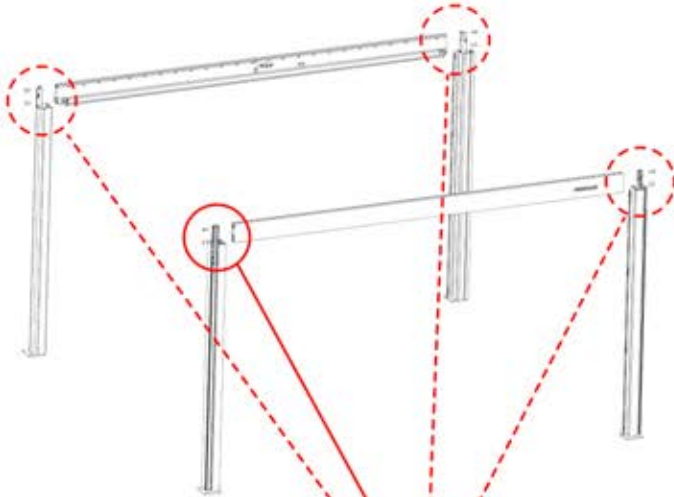
x1
PERGOLUX

4

ANTHRACITE: B235
BLANC: B243
NOIR: B239



PN-20000568
16x



04



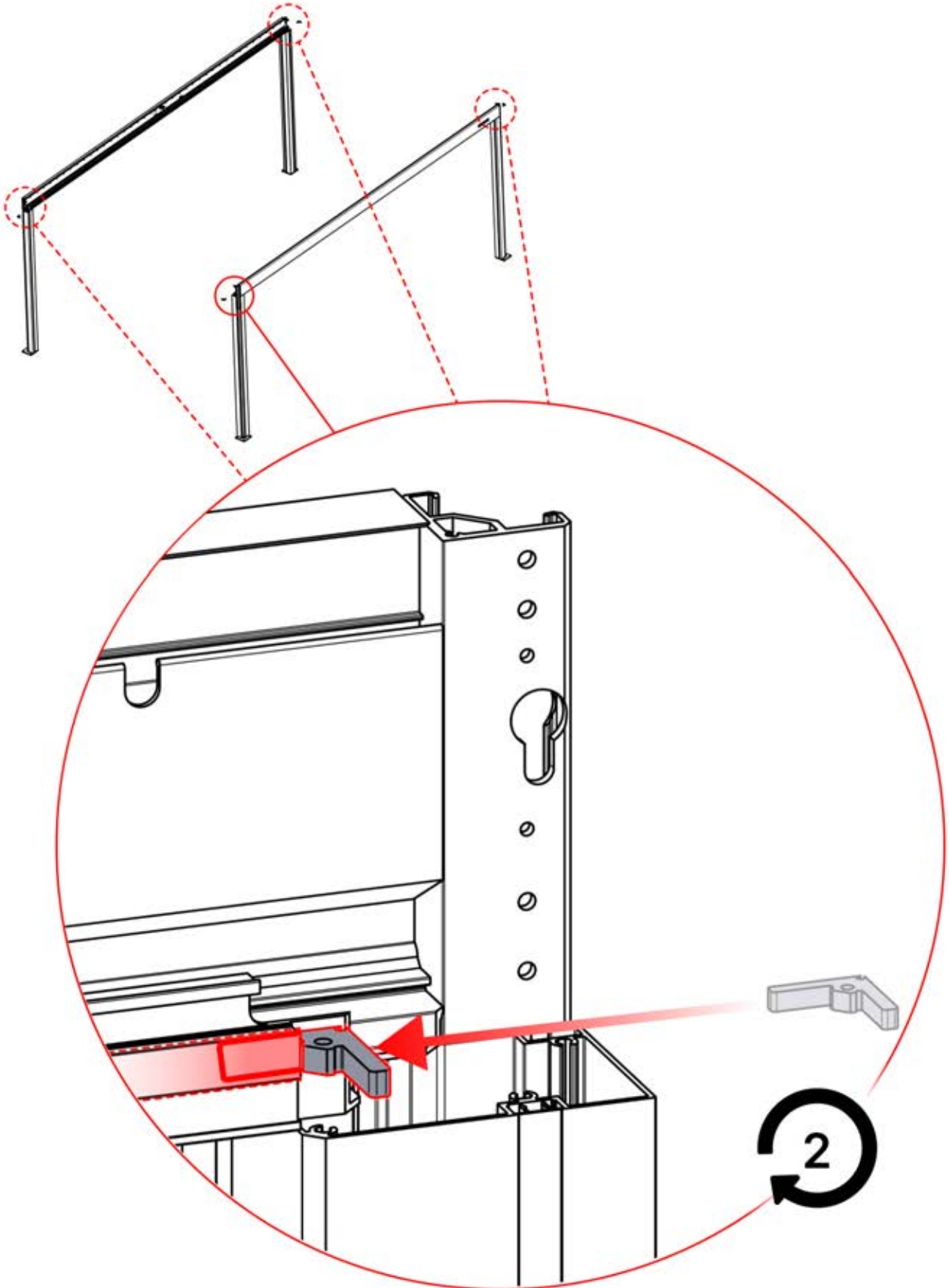
4

ANTHRACITE: B235
BLANC: B243
NOIR: B239



PN-200000507

4x



05

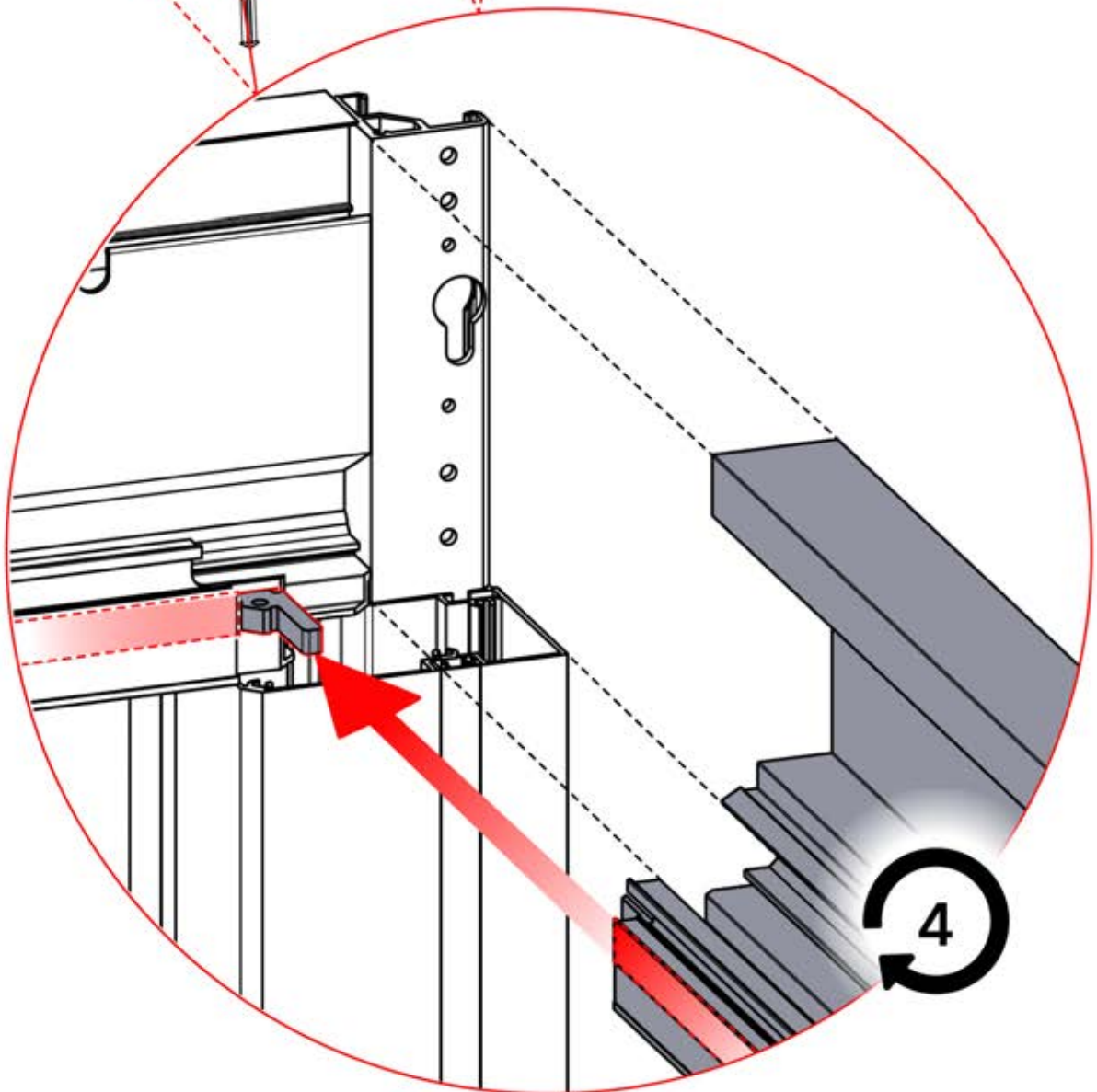
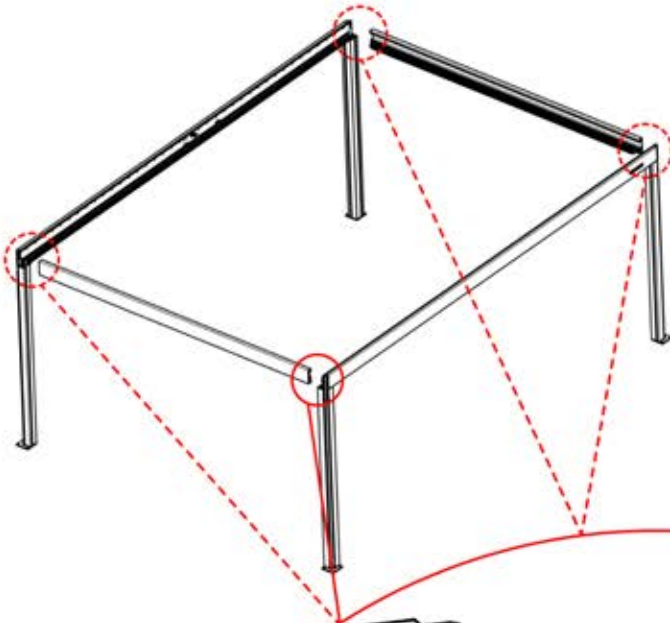
x1
PERGOLUX

5

ANTHRACITE: B257
BLANC: B261
NOIR: B259



PN-200003356
2x



06

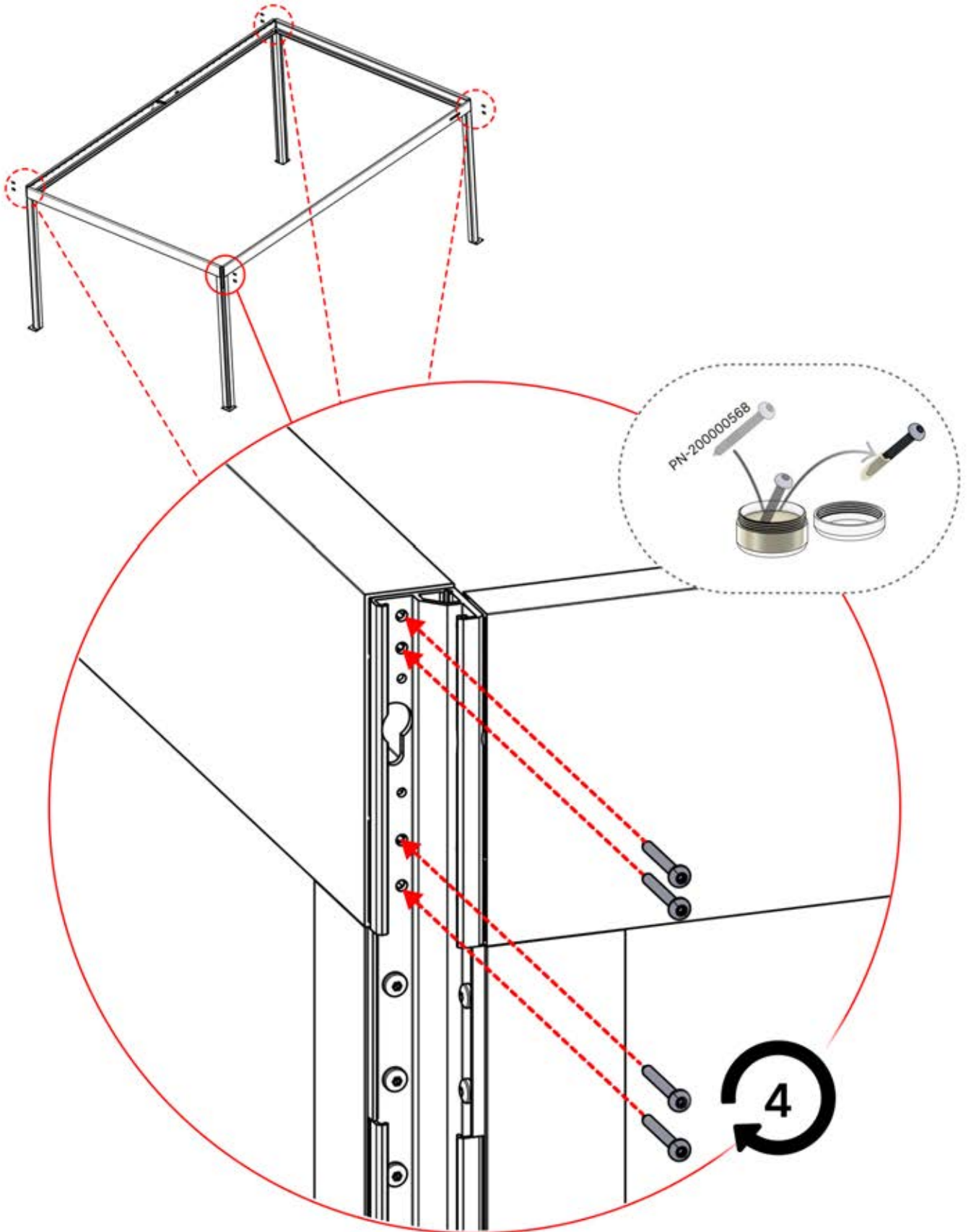
x1
PERGOLUX

4

ANTHRACITE: B235
BLANC: B243
NOIR: B239



PN-20000568
16x



07

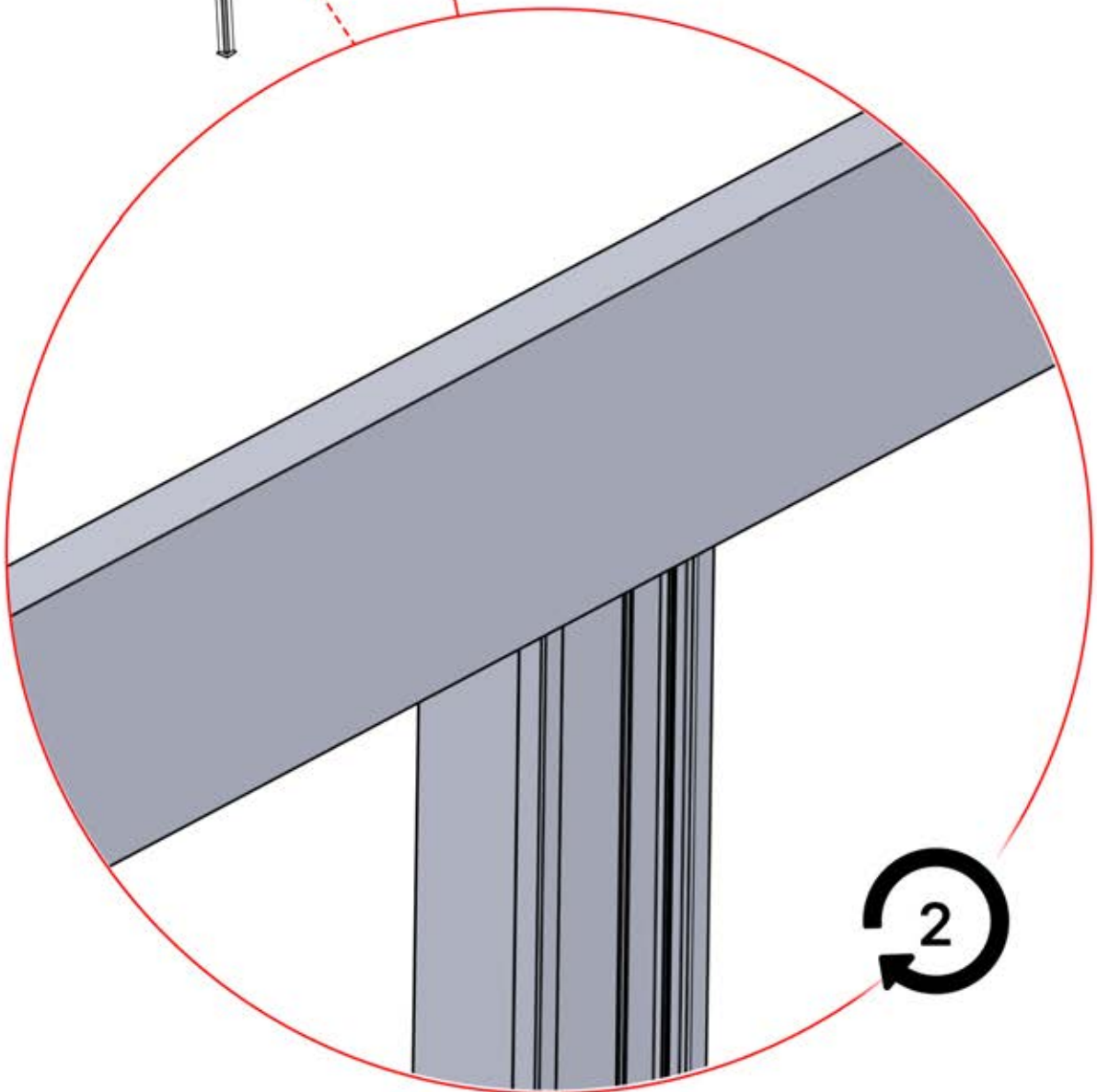
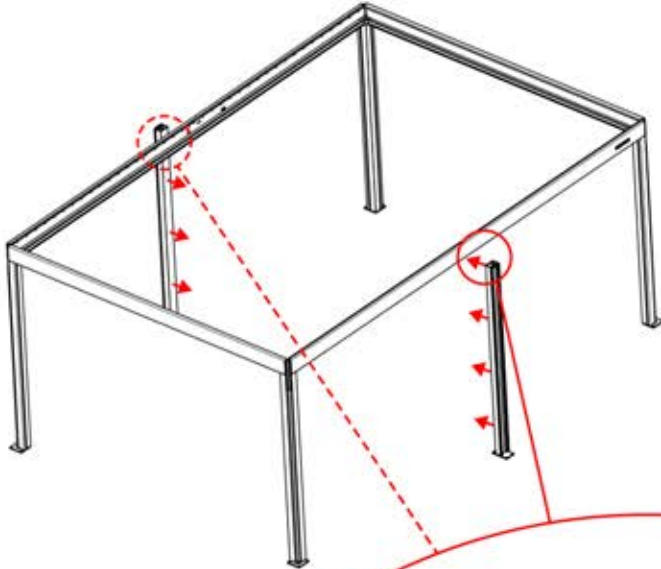
x2
PERGOLUX
PERGOLUX

2

ANTHRACITE: C123
BLANC: C125
NOIR: C124



PN-200002782
2X




08

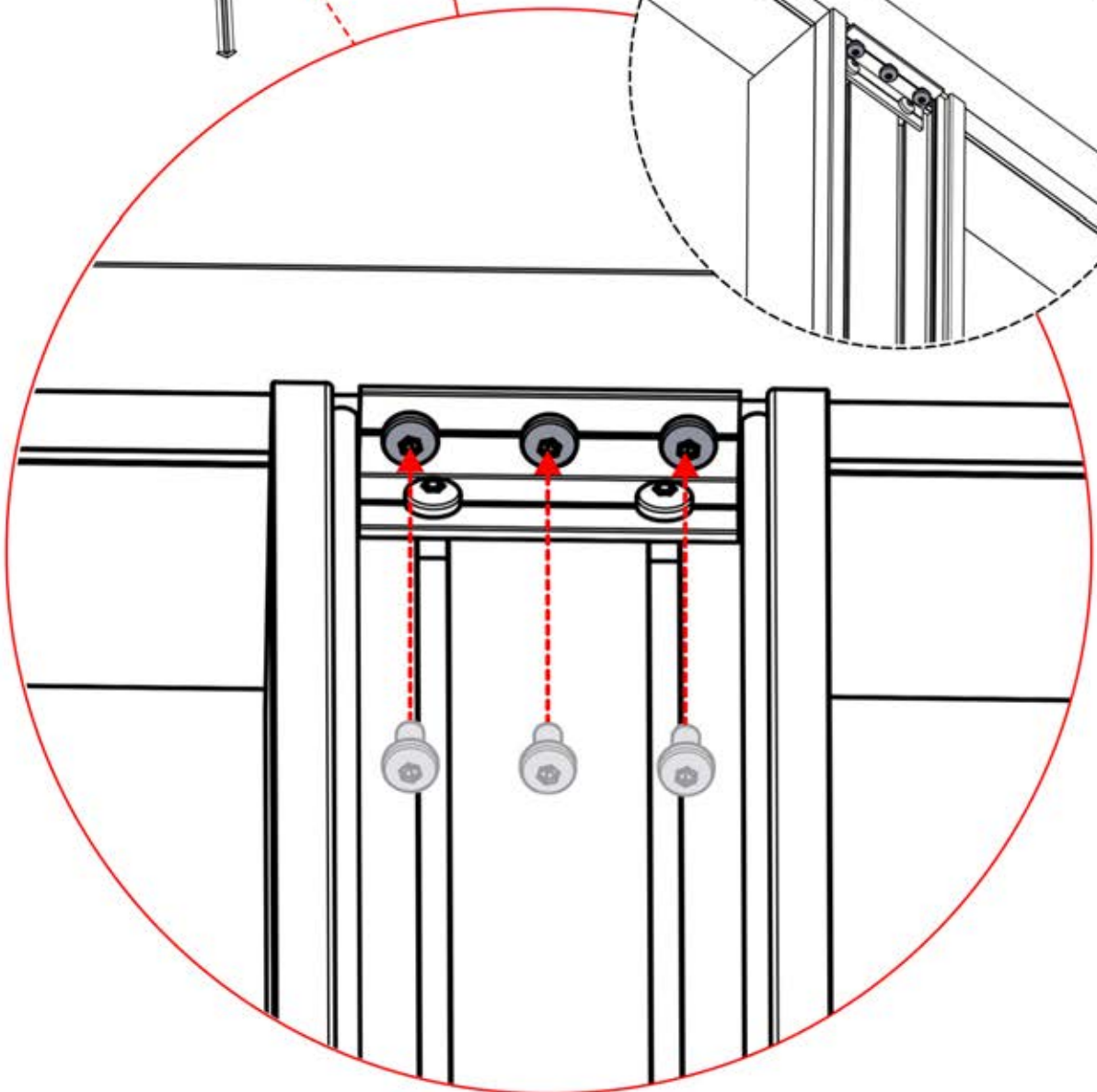
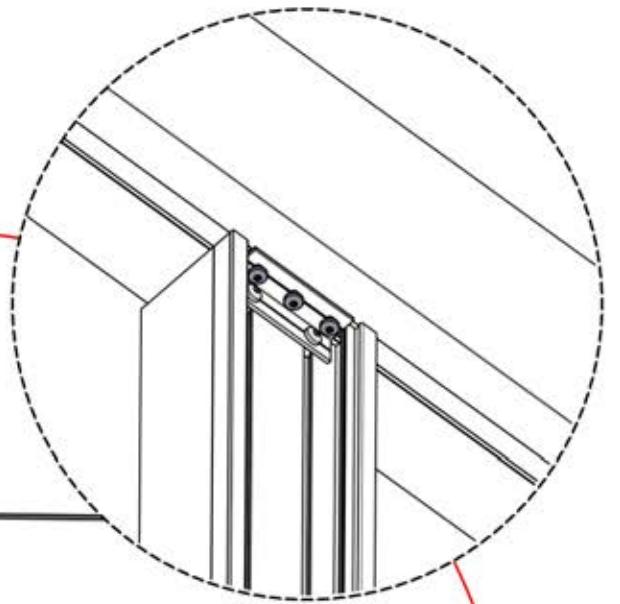
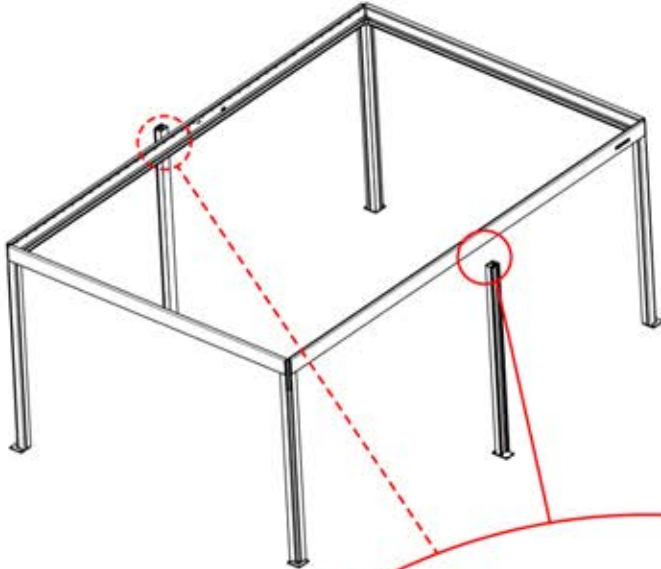
x2
PERGOLUX
PERGOLUX

2

ANTHRACITE: C123
BLANC: C125
NOIR: C124



PN-20000826
6X



09

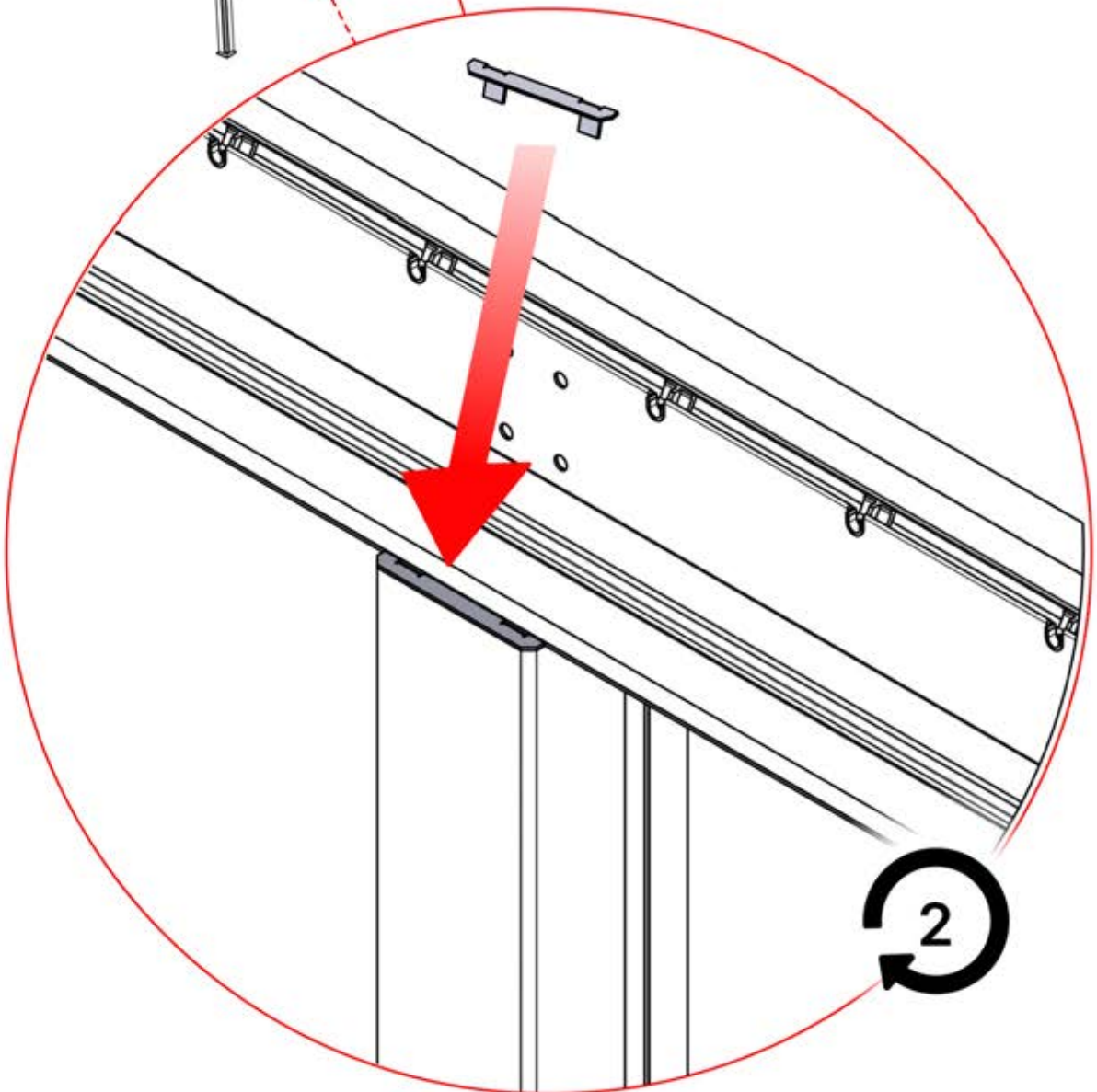
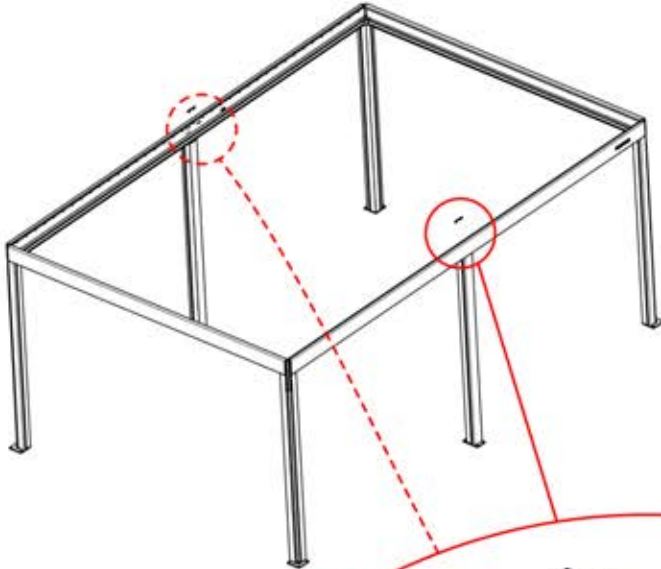


4

ANTHRACITE: B235
BLANC: B243
NOIR: B239



PN-200003385
2x






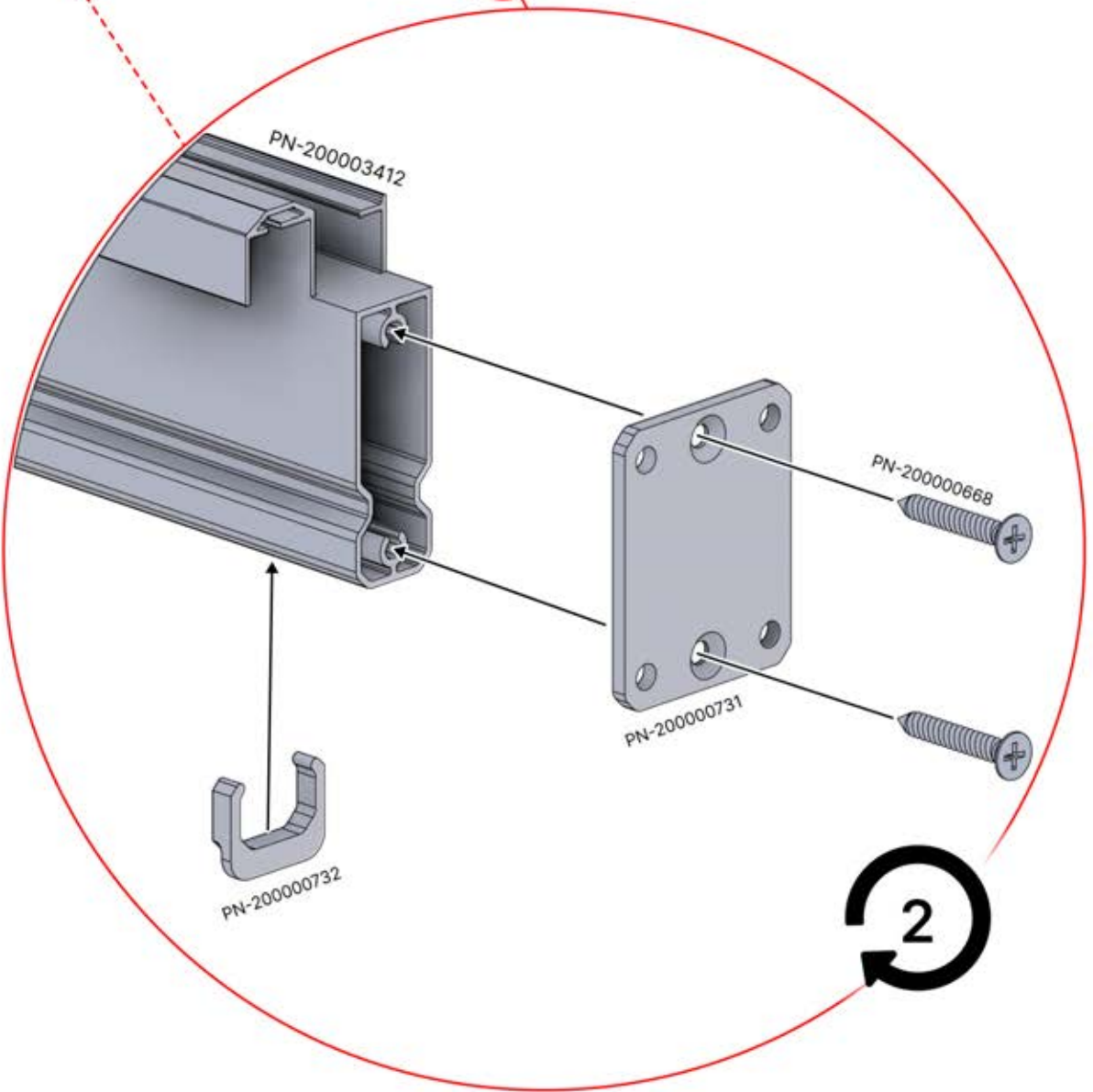
10

6

x1
FERGOLUX

ANTHRACITE: B269
BLANC: B273
NOIR: B271

		PN-200003412 1x
		PN-200000731 2x
		PN-200000732 2x
		PN-200000668 4x




11

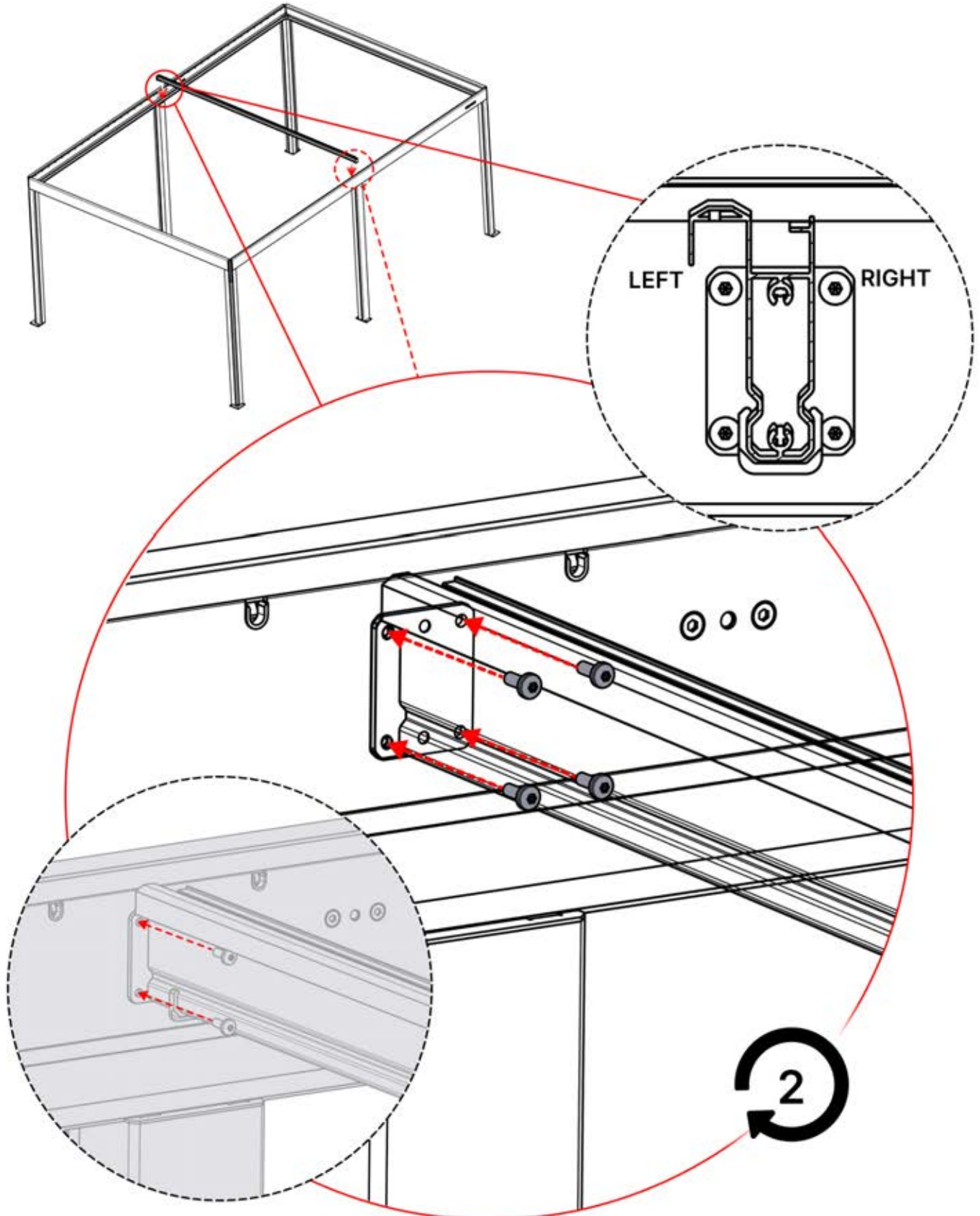
x1
PERGOLUX

4



ANTHRACITE: B235
BLANC: B243
NOIR: B239

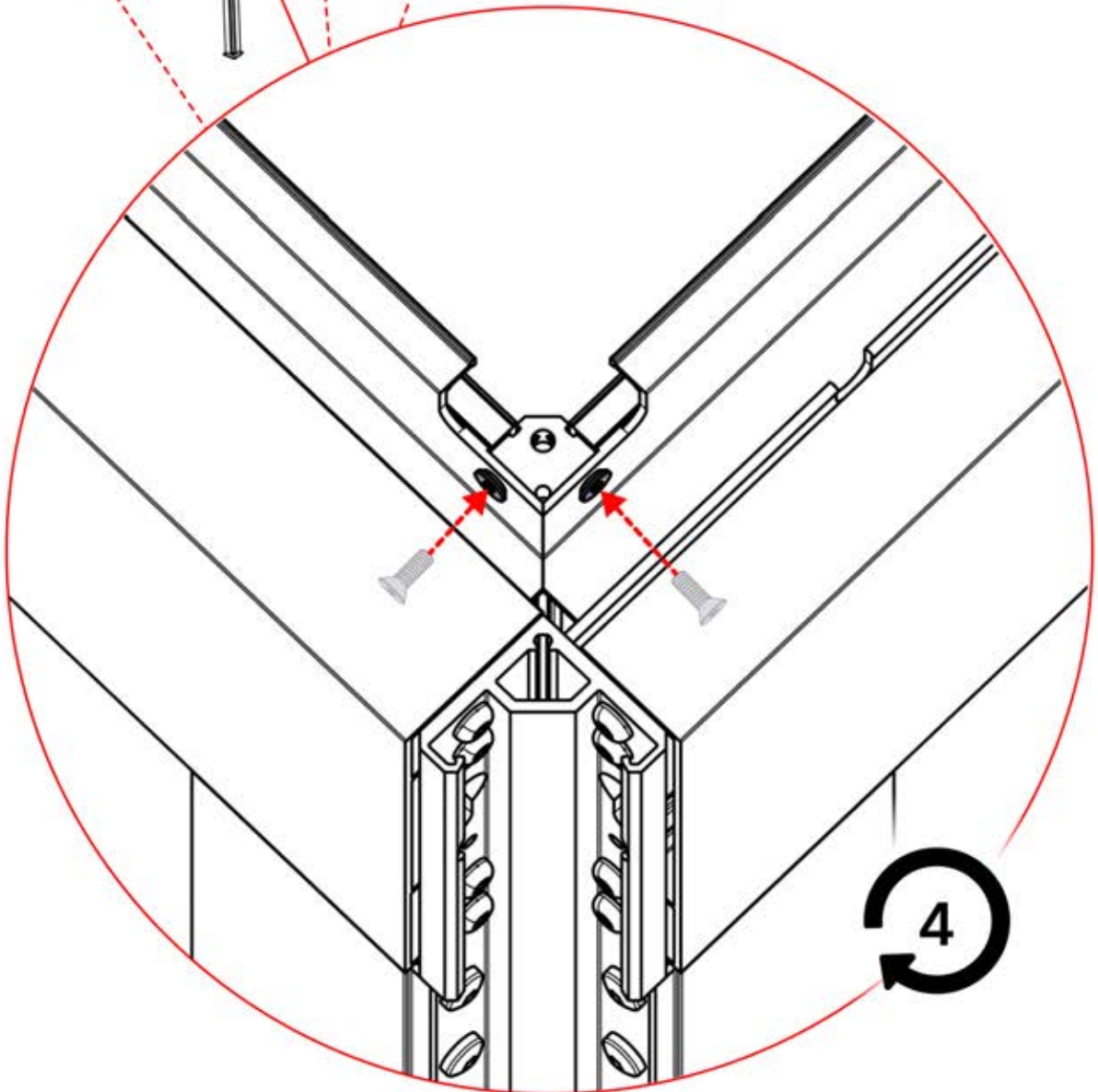
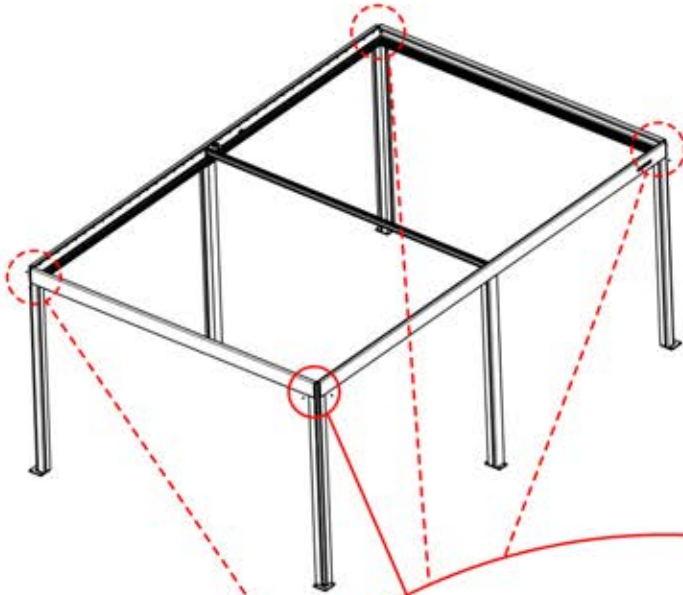


PN-200000415
8x



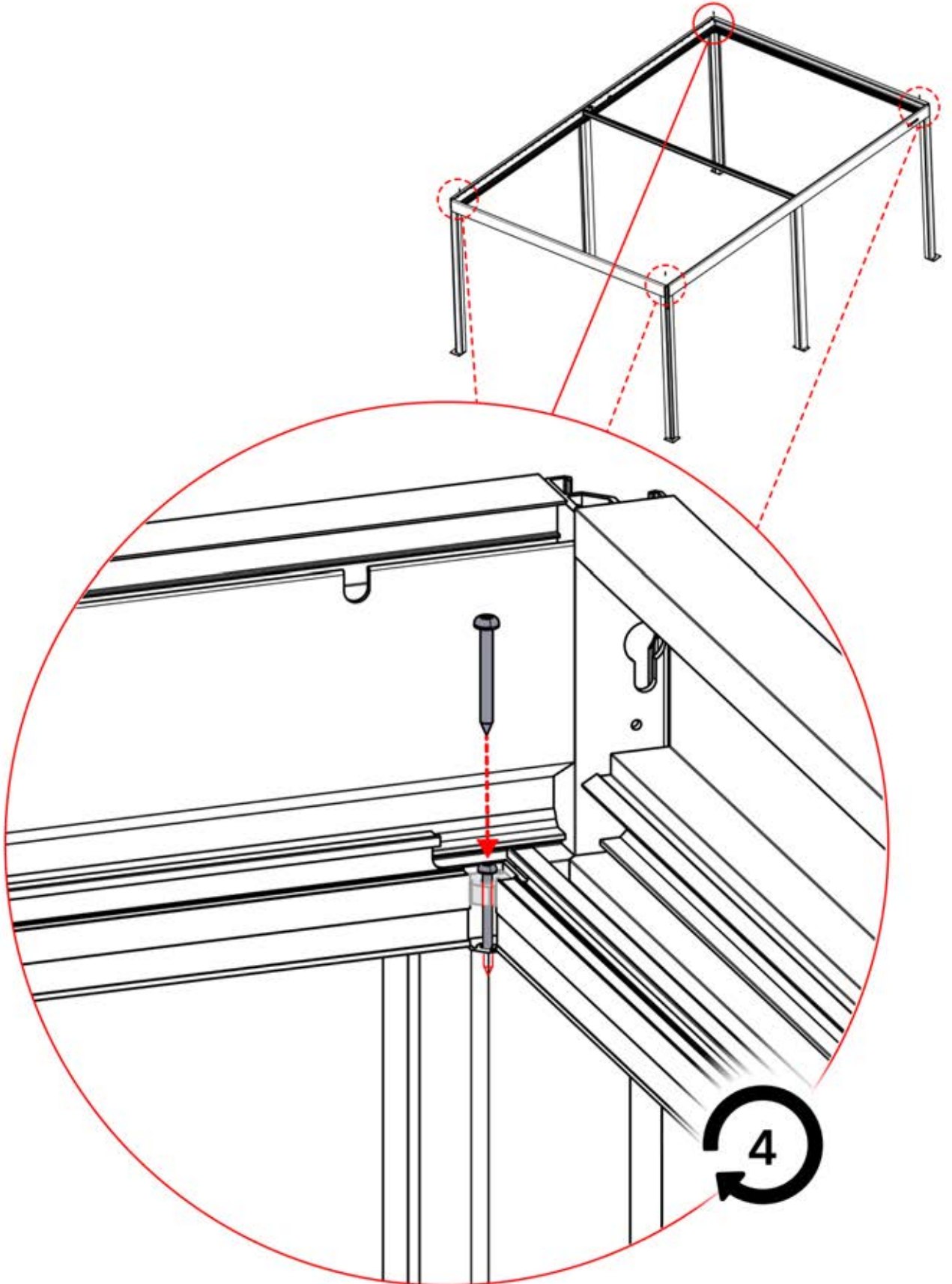
12

 <p>x1 PERGOLUX</p>	4	 <p>5x12 3/16" x 1/2"</p>	PN-200000569 8x
ANTHRACITE: B235 BLANC: B243 NOIR: B239			



13

	4		PN-200000568 4x
ANTHRACITE: B235 BLANC: B243 NOIR: B239			



14

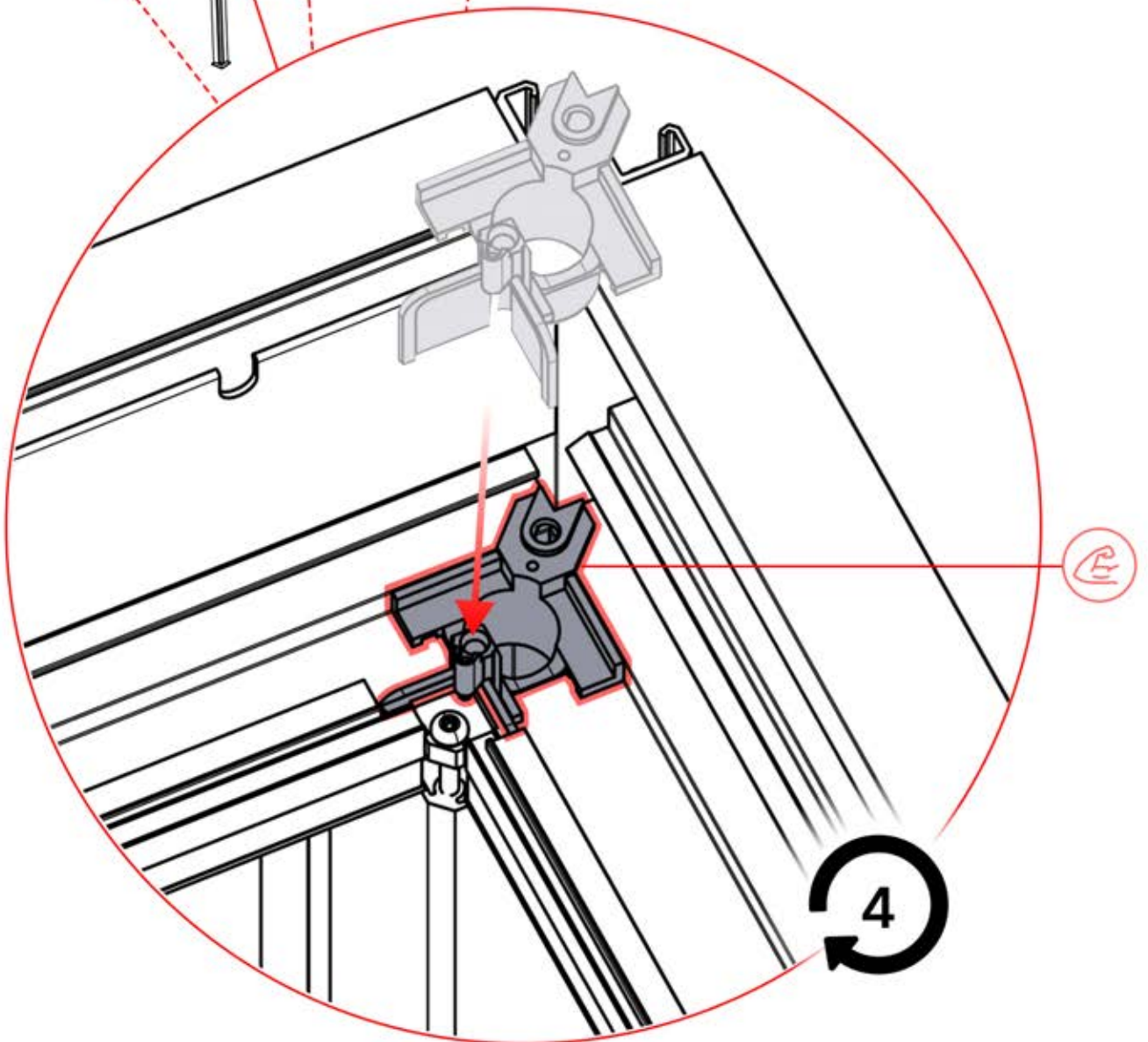
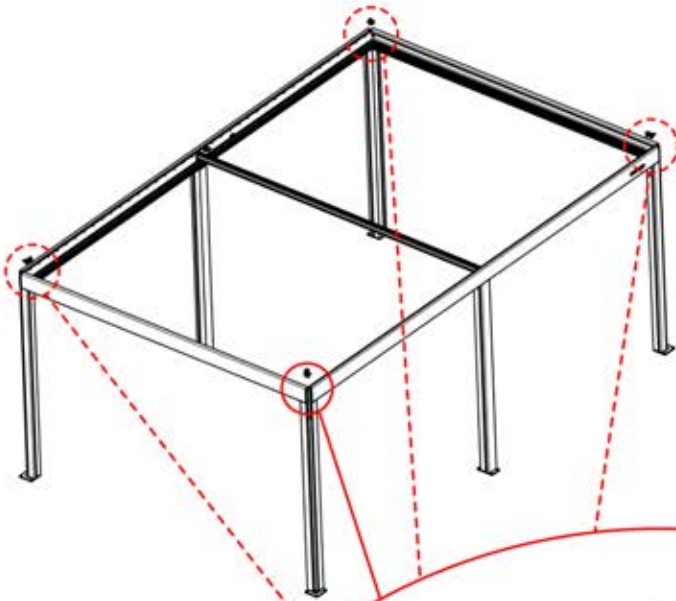
x1
PERGOLUX

4

ANTHRACITE: B235
BLANC: B243
NOIR: B239



PN-200002617
4x

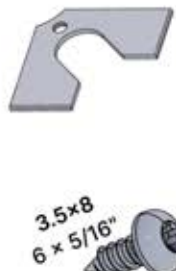


15

x1
PERGOLUX

4

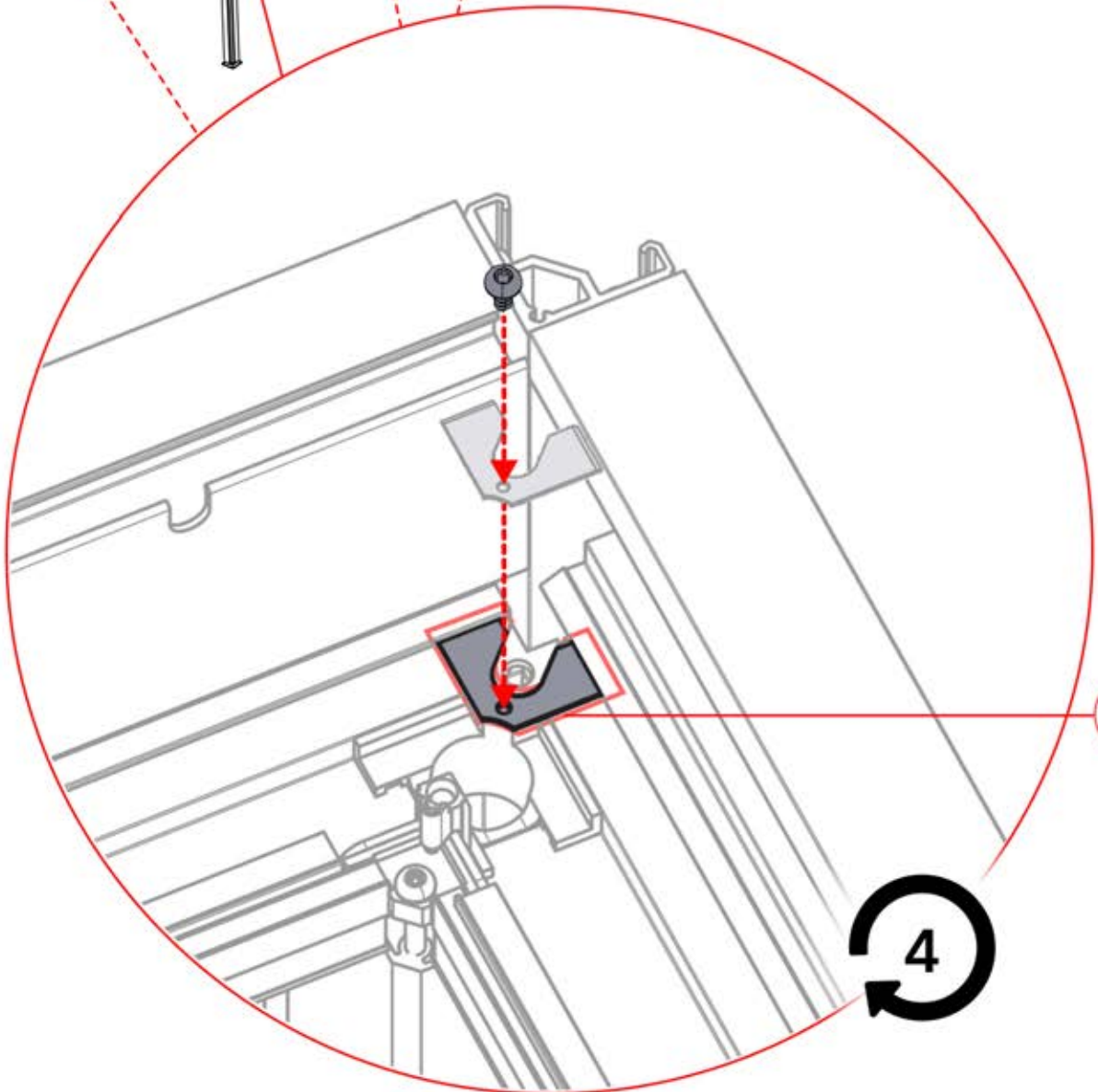
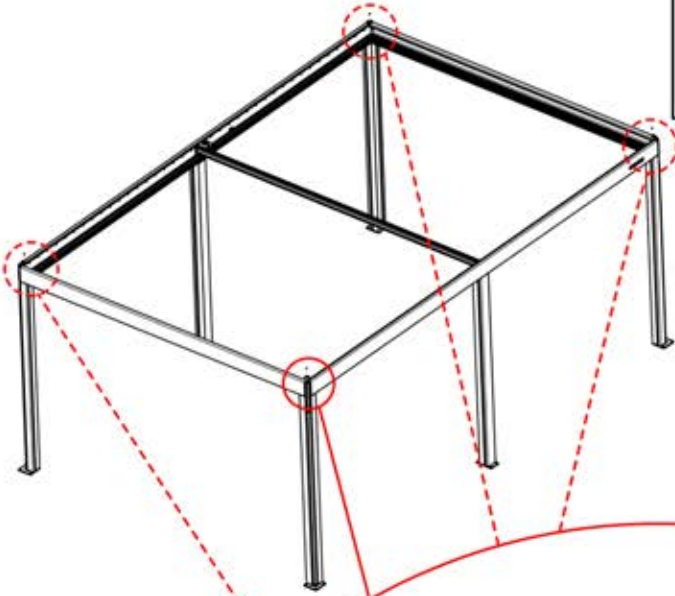
ANTHRACITE: B235
BLANC: B243
NOIR: B239



PN-200002618
4x

PN-200000571
4x

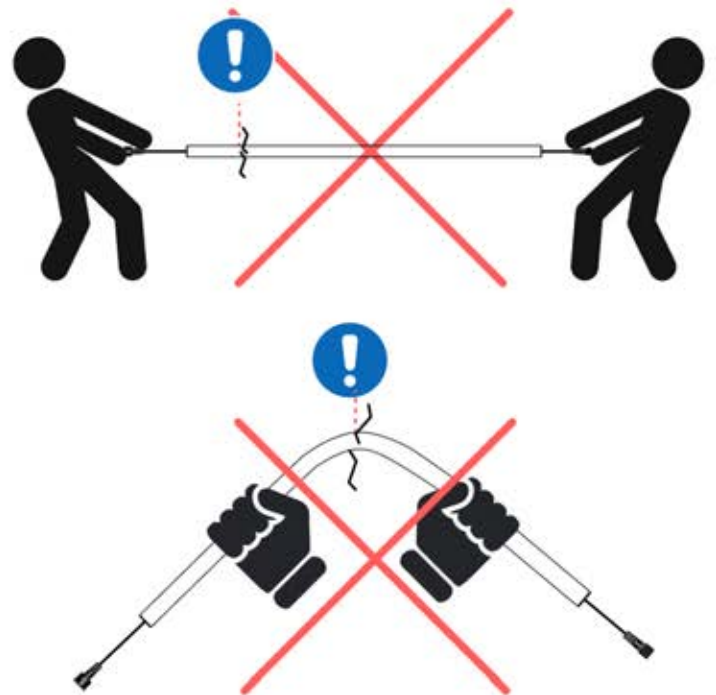
3.5x8
6 x 5/16"



INFORMATION IMPORTANTE

Manipulez avec précaution.

Lors de l'installation des LEDs, ne tirez pas et ne pliez pas les fils des deux côtés, car cela pourrait entraîner le détachement des soudures. Utilisez un adhésif et un mastic de haute qualité, résistants aux intempéries et à la moisissure, pour sceller les angles de la pergola et éviter toute infiltration. Optez pour des produits conçus pour une utilisation en extérieur et offrant une adhérence solide et durable.

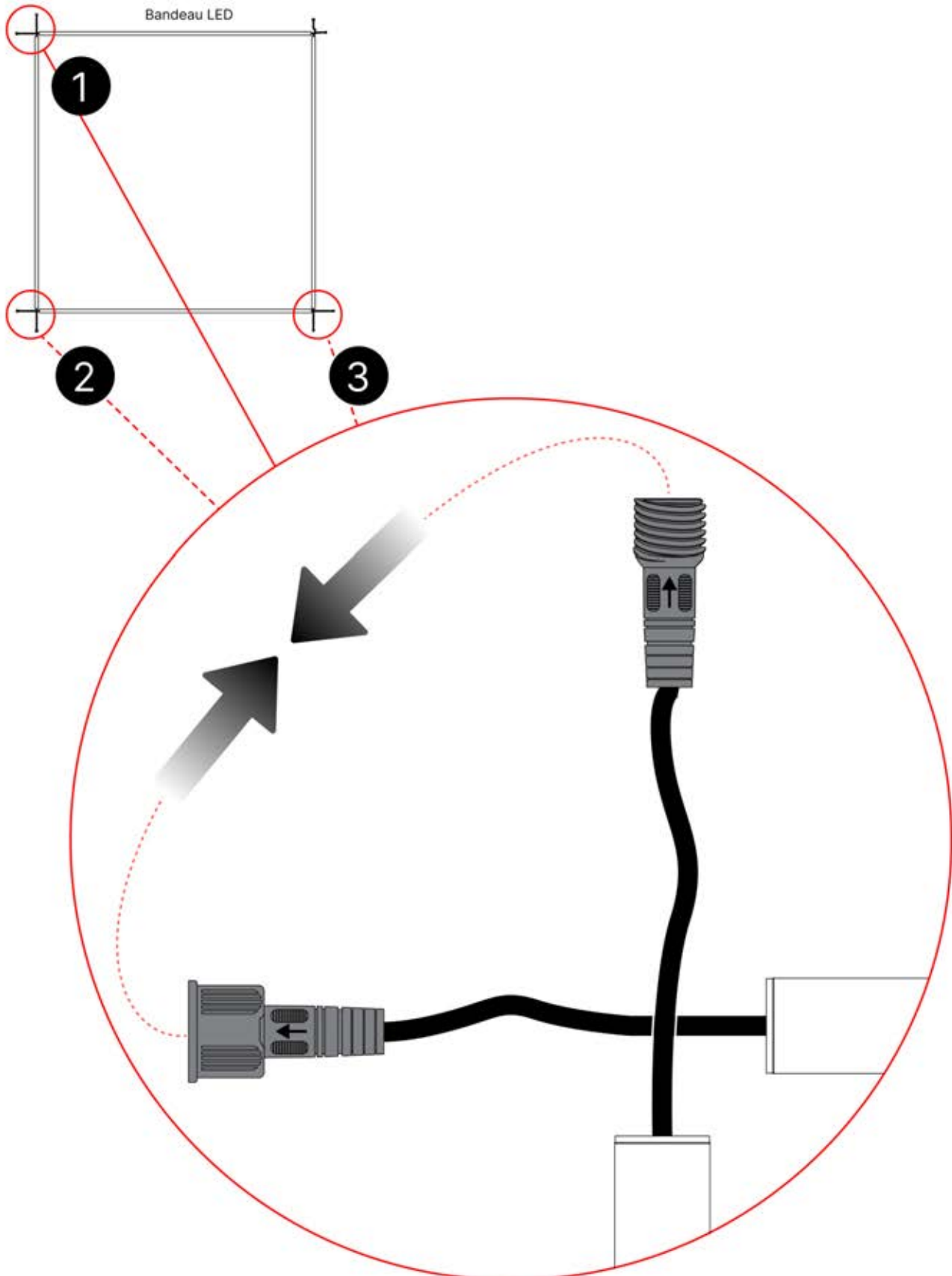


Important ! Veuillez regarder toutes les vidéos avant de commencer le montage.

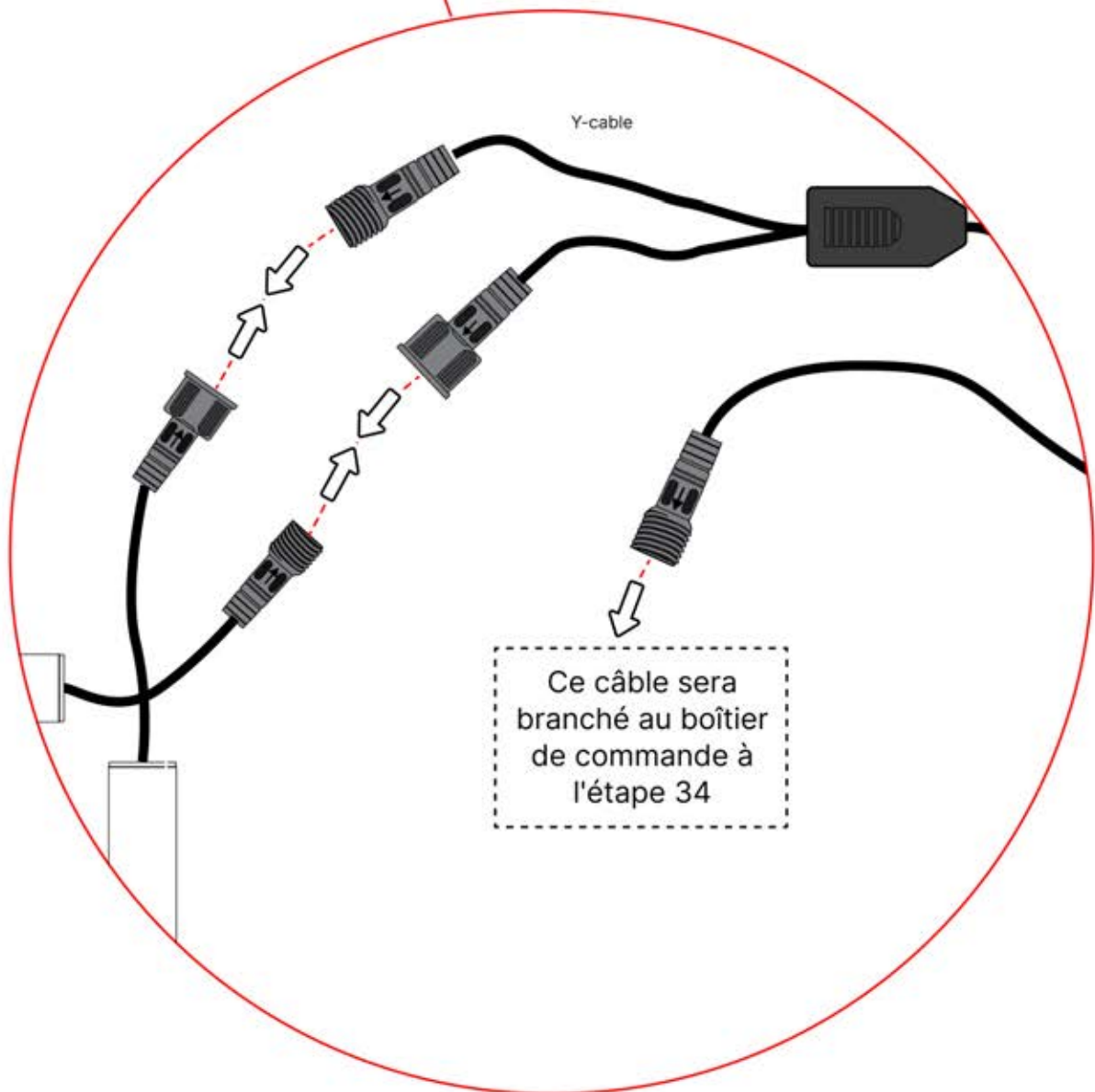
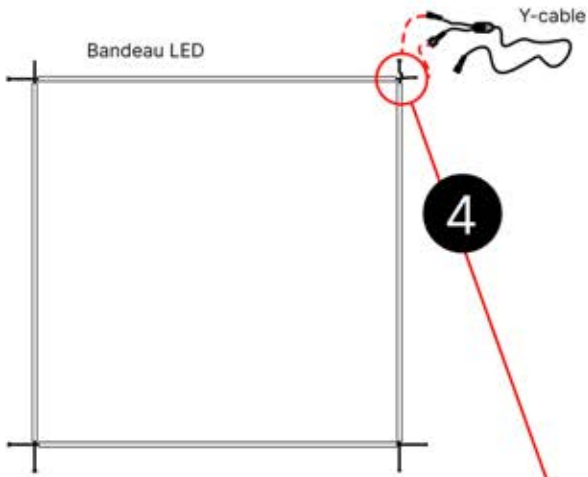
Ces vidéos contiennent des informations importantes concernant le processus de montage.



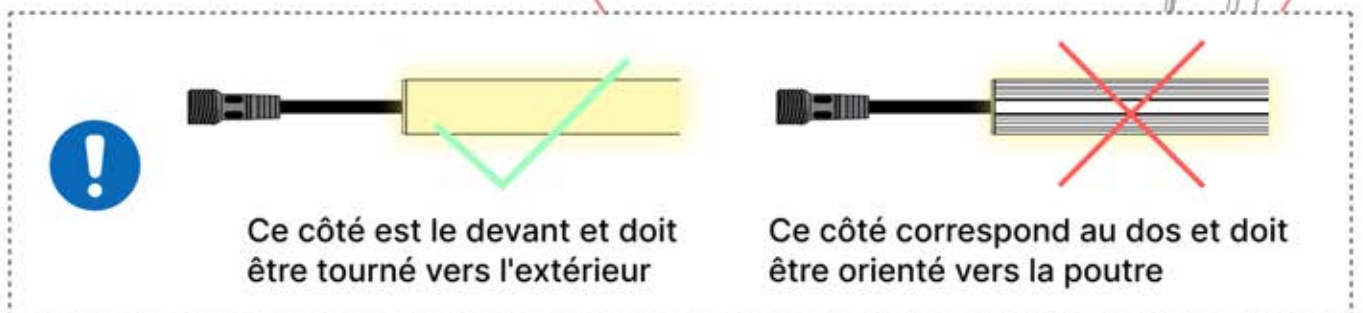
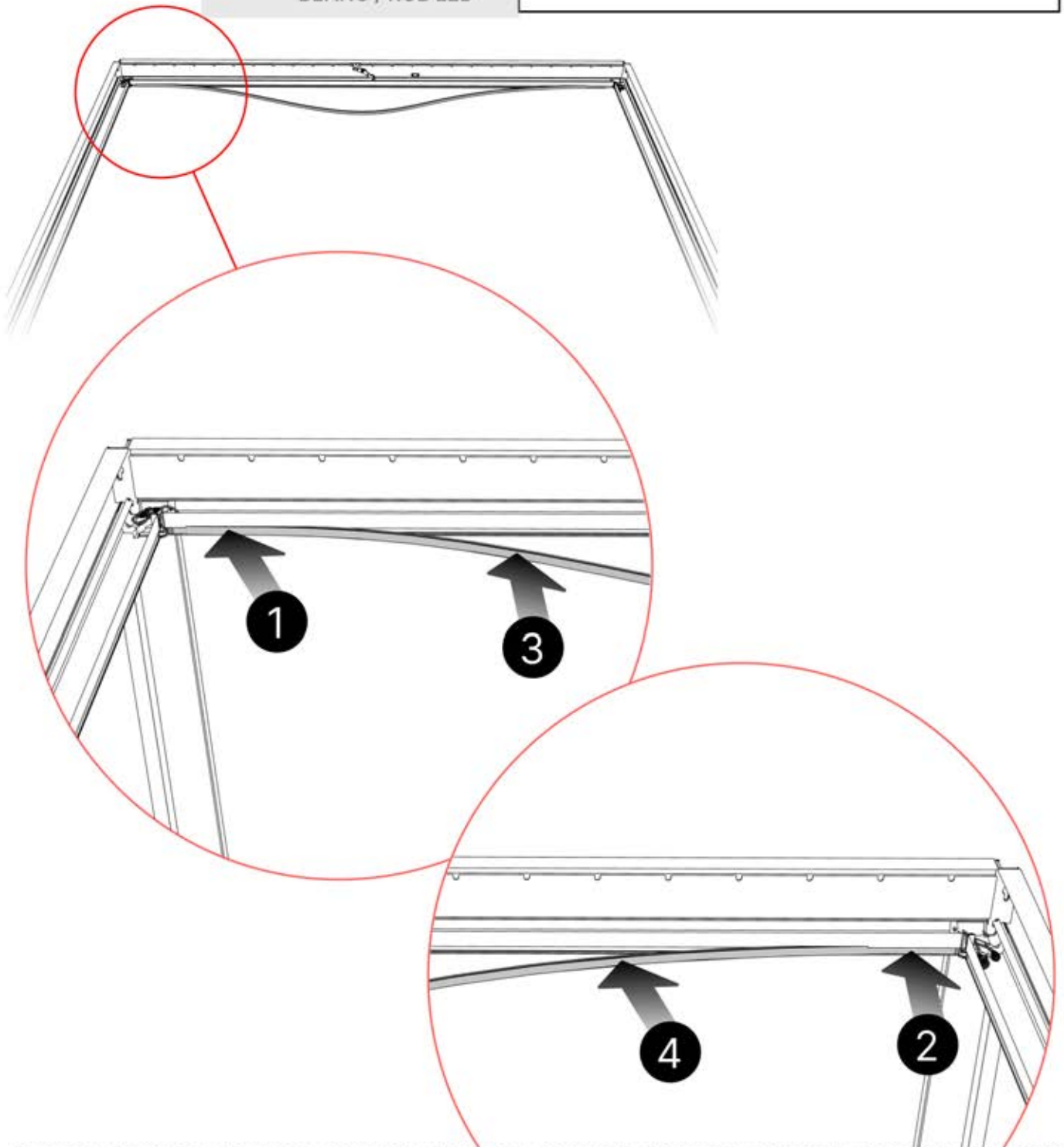
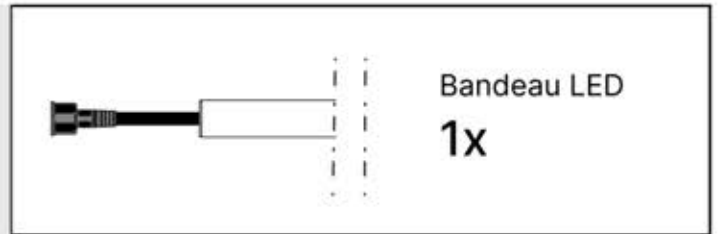
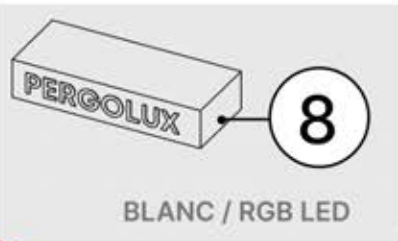
INFORMATION IMPORTANTE



INFORMATION



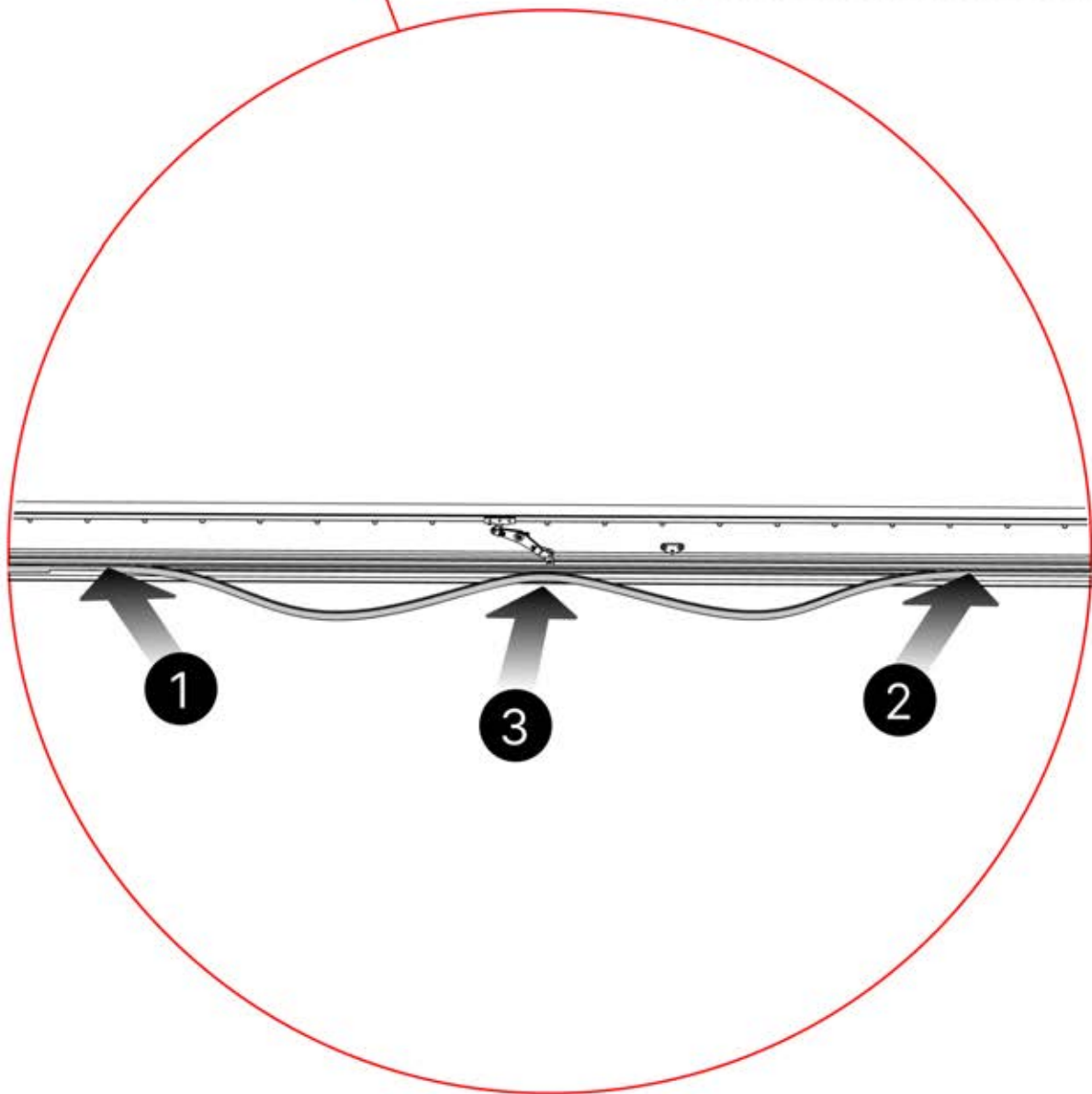
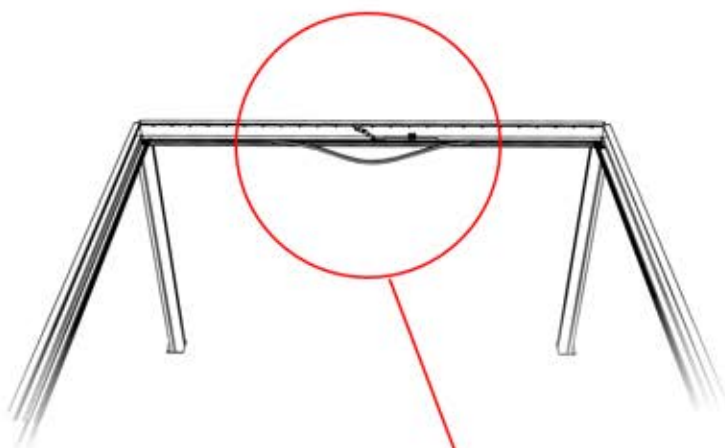
16



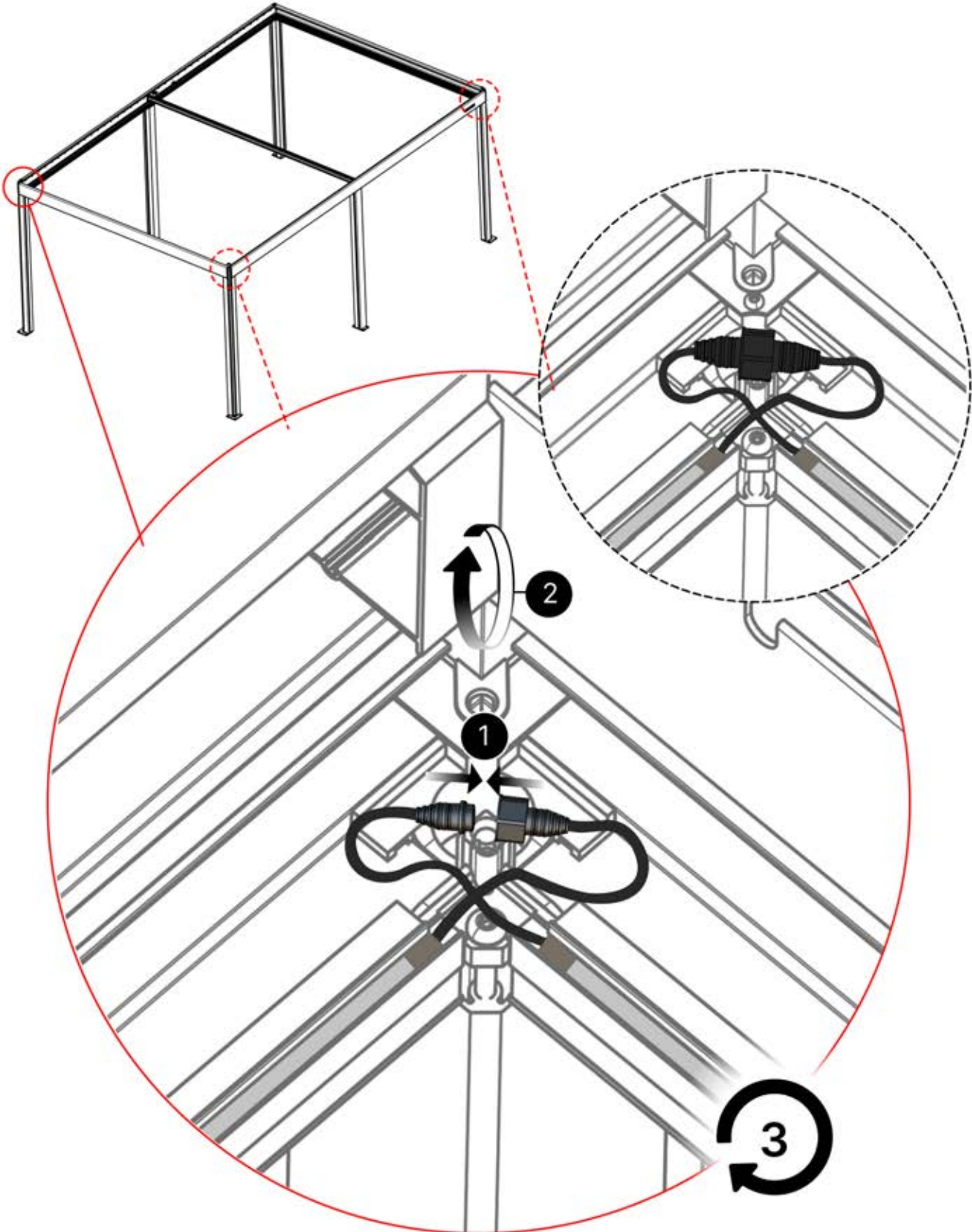
17



Conseil : pour faciliter l'installation des LED, vaporisez de l'eau savonneuse sur le rail avant de procéder au montage.



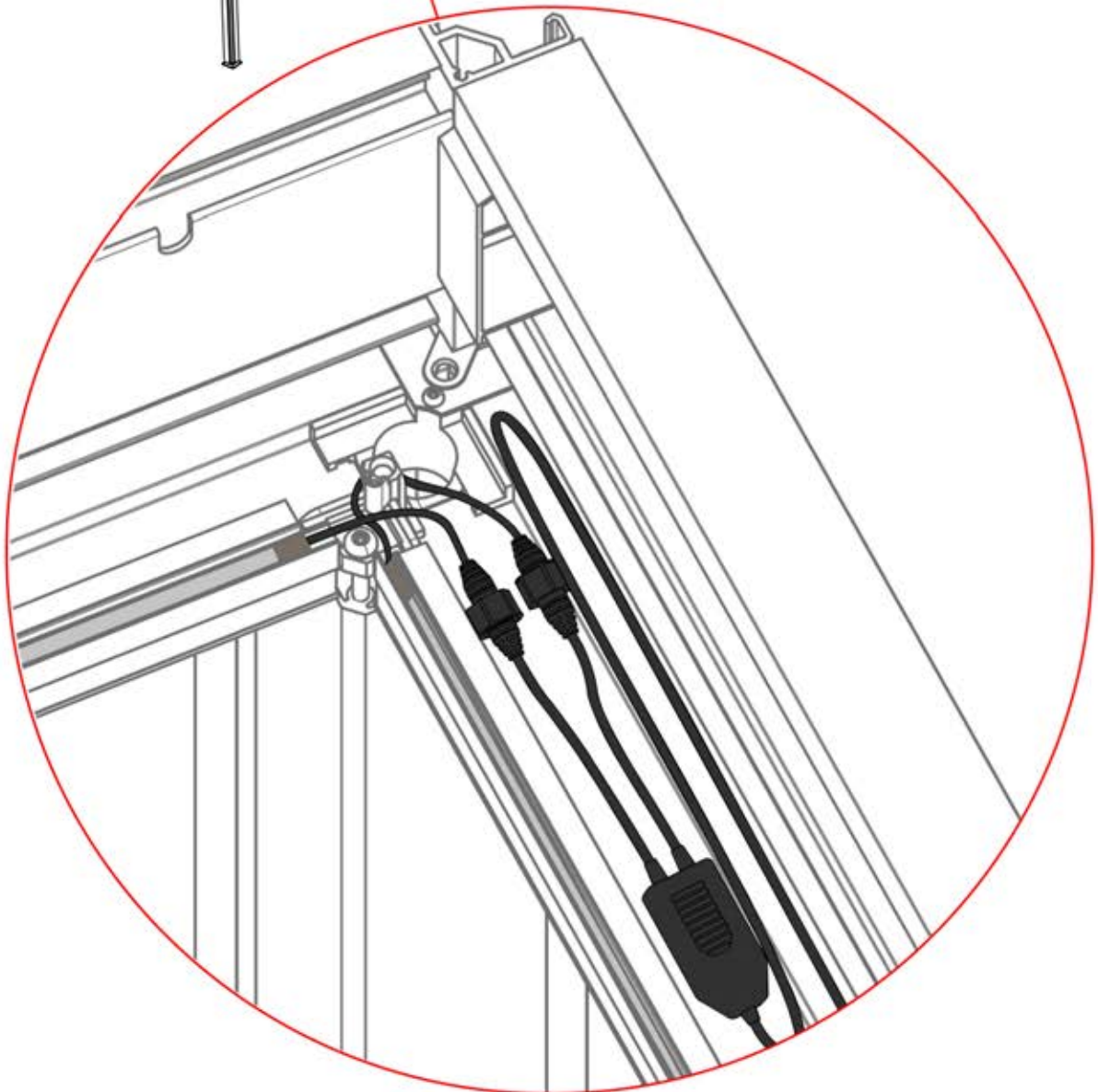
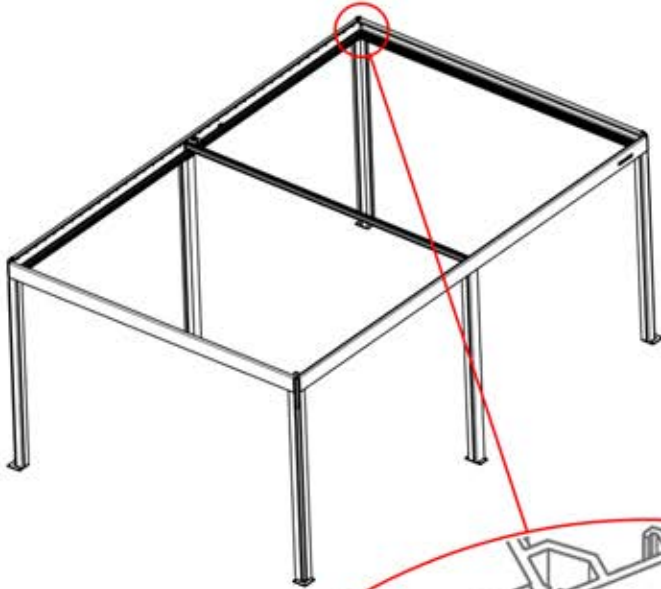
18



19

PERGOLUX 8
BLANC / RGB LED

Y - cable
1x

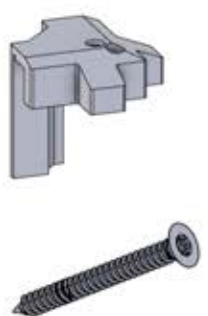


20

x1
PERGOLUX

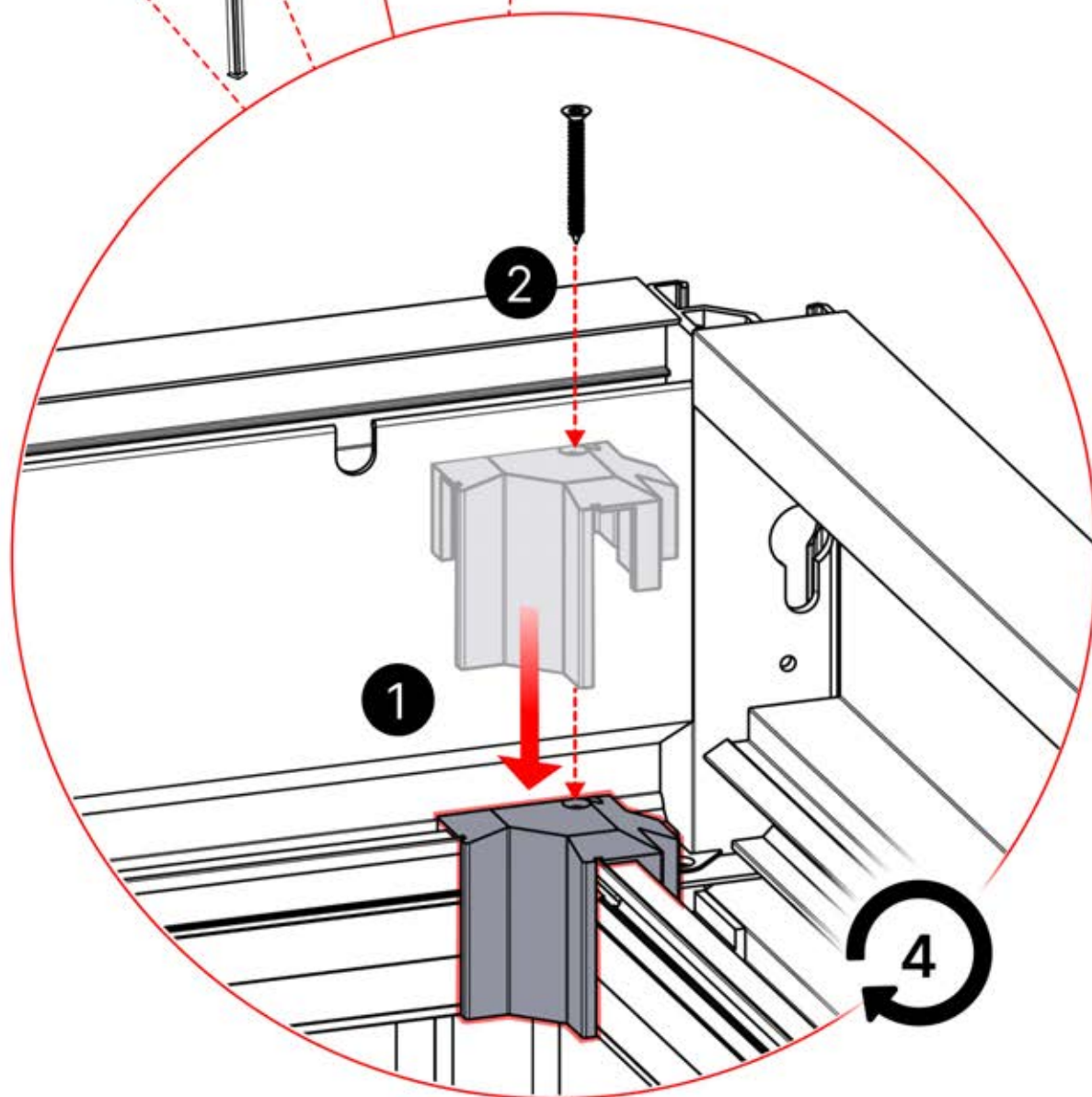
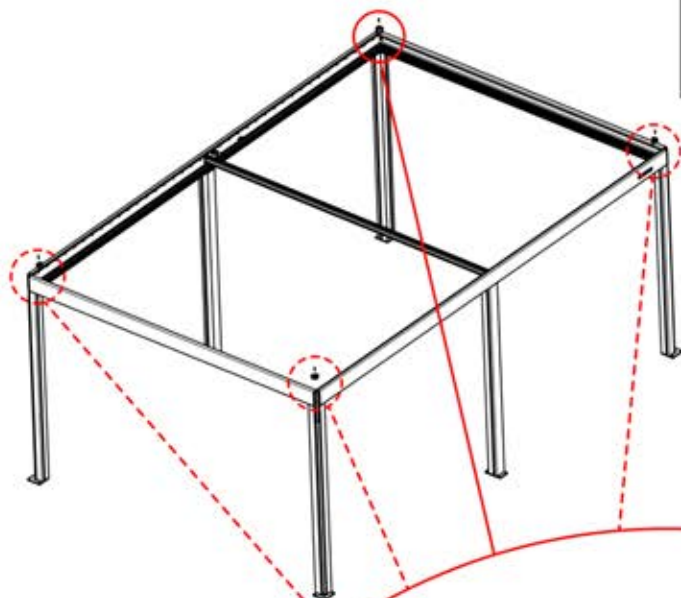
4

ANTHRACITE: B235
BLANC: B243
NOIR: B239

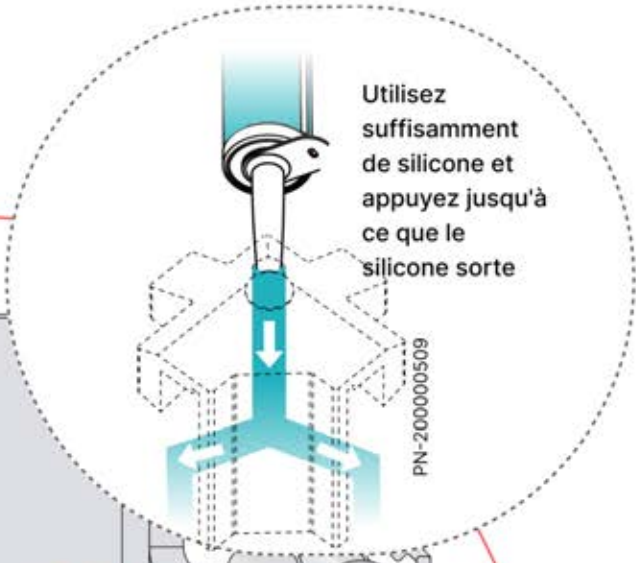
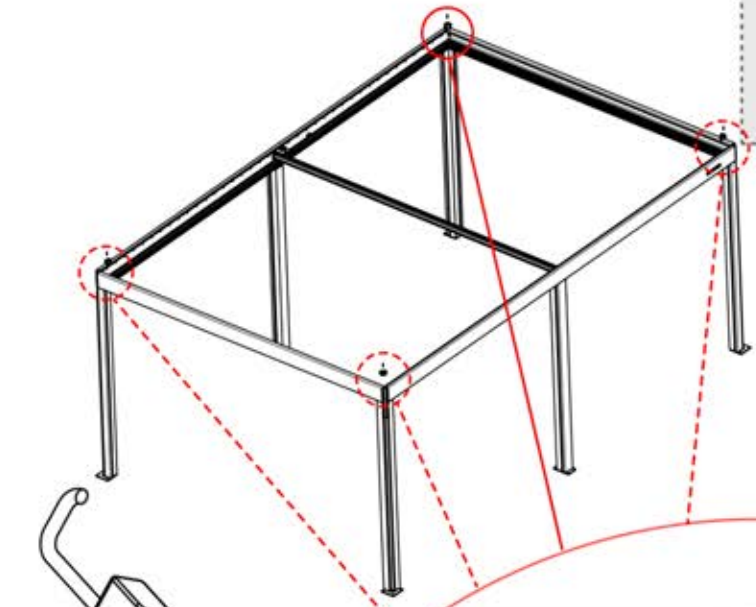
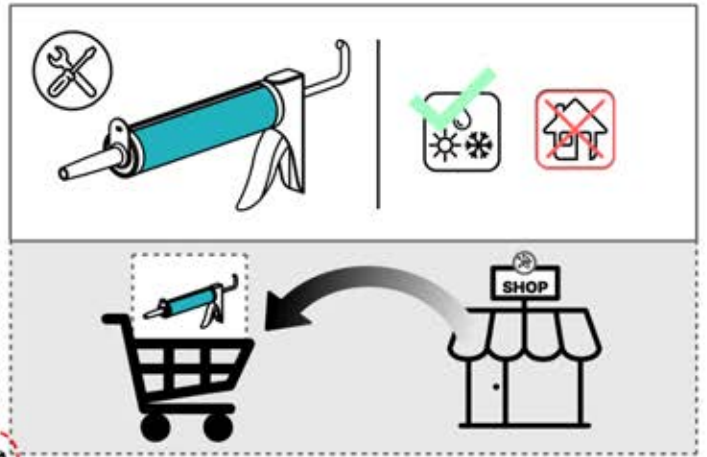


PN-200002625
4x

PN-200000960
4x

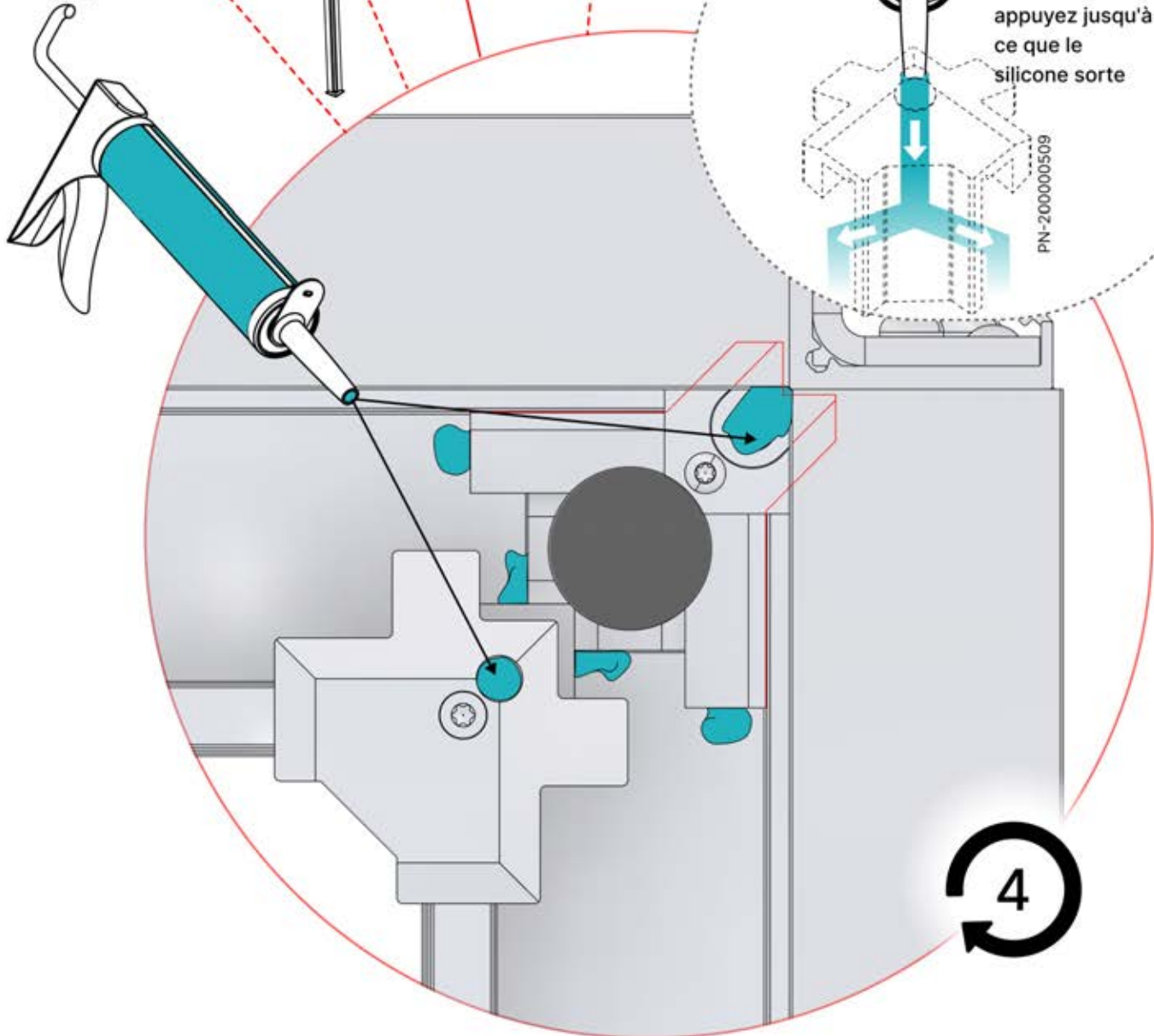


21

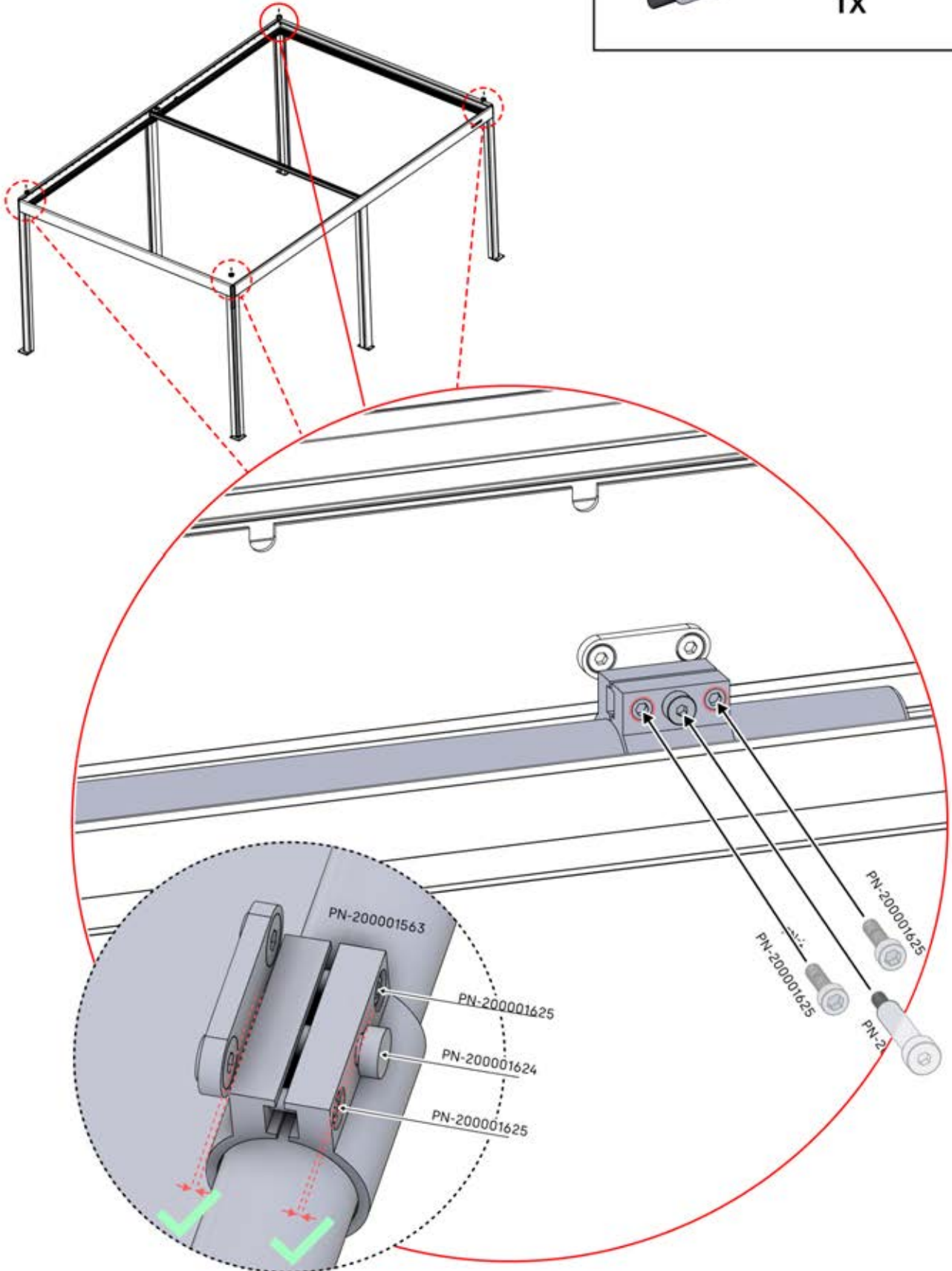
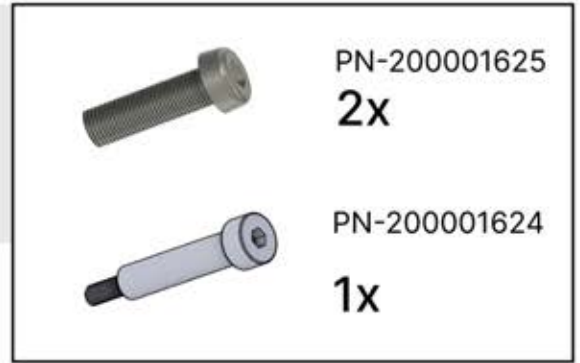
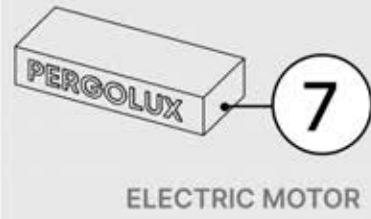


Utilisez suffisamment de silicone et appuyez jusqu'à ce que le silicone sorte

PN-200000509



23



24

x1
FERGOLUX

4

ANTHRACITE: B235
WHITE: B243
BLACK: B239



PN-200003372
1x



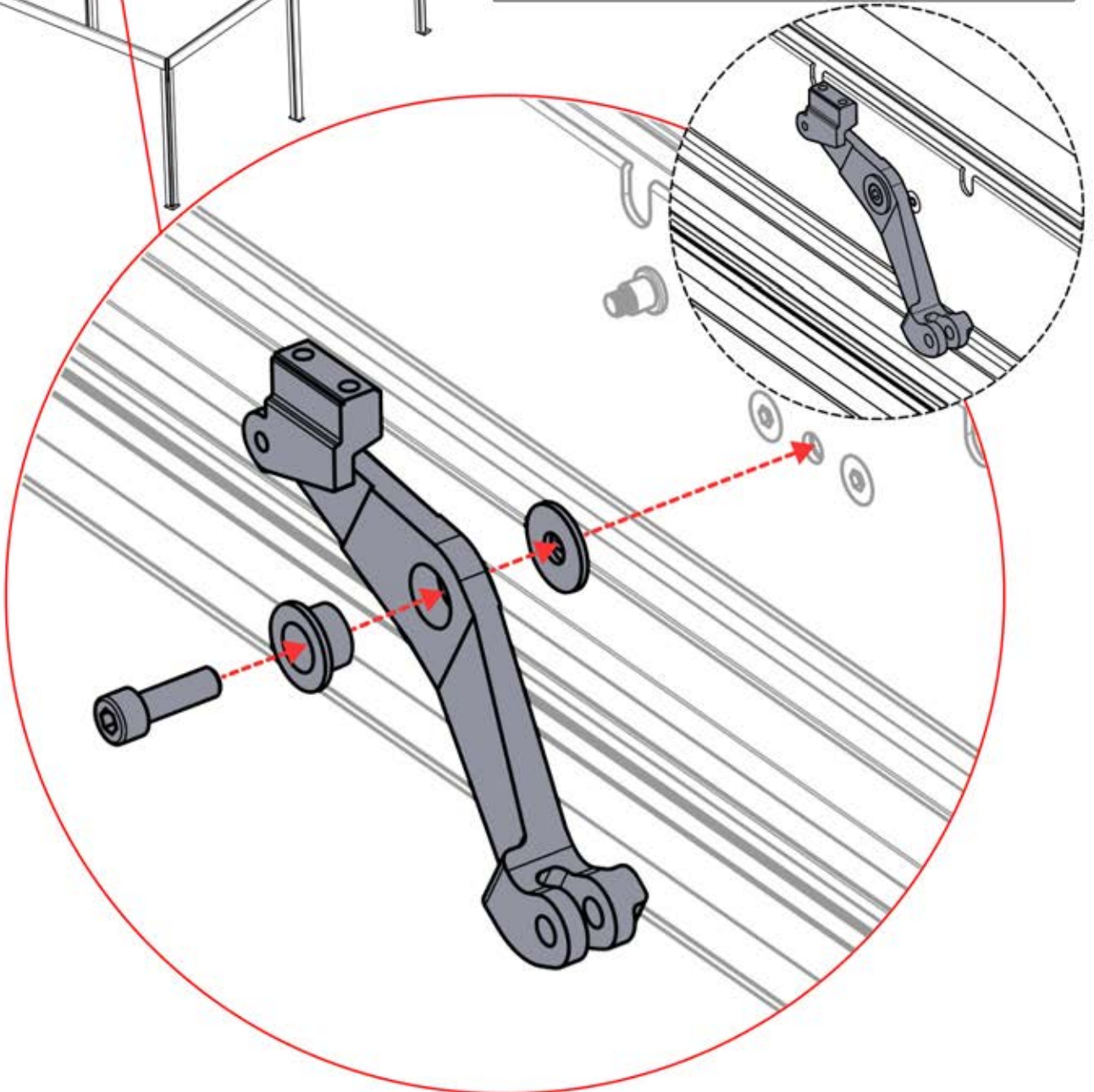
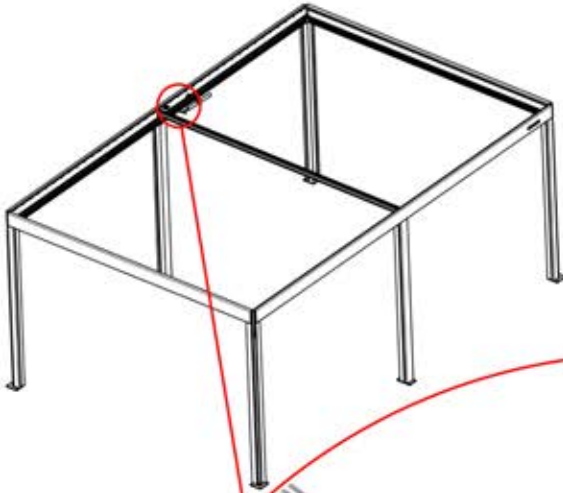
PN-20000502
1x




PN-200003373
1x





PN-20000561
1x




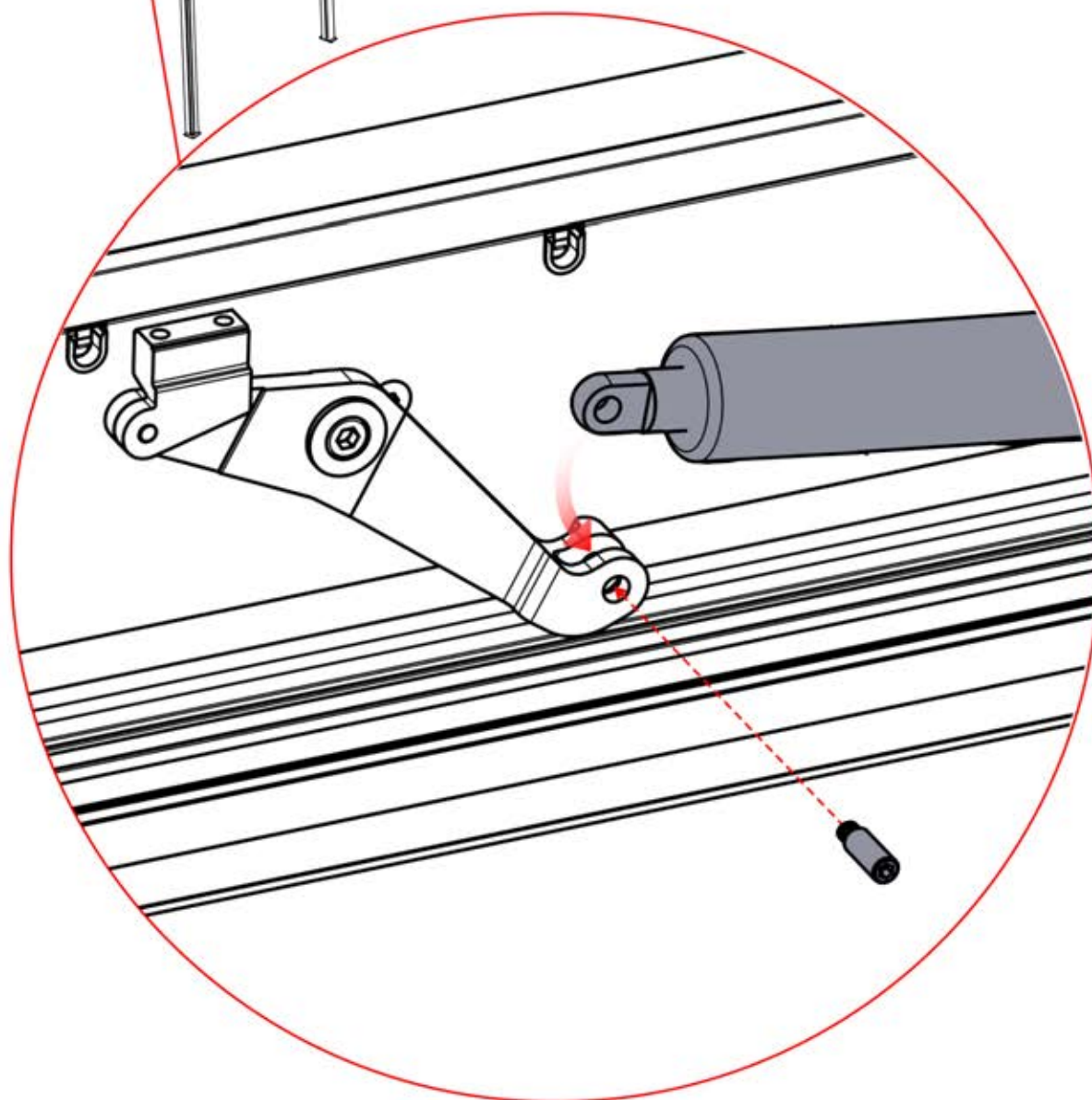
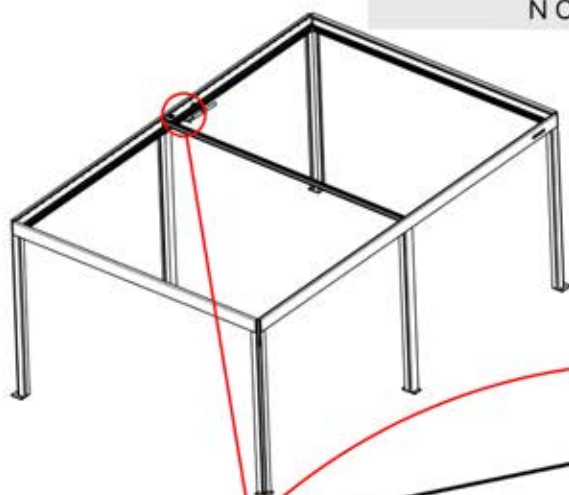
25

 **7**
ELECTRIC MOTEUR

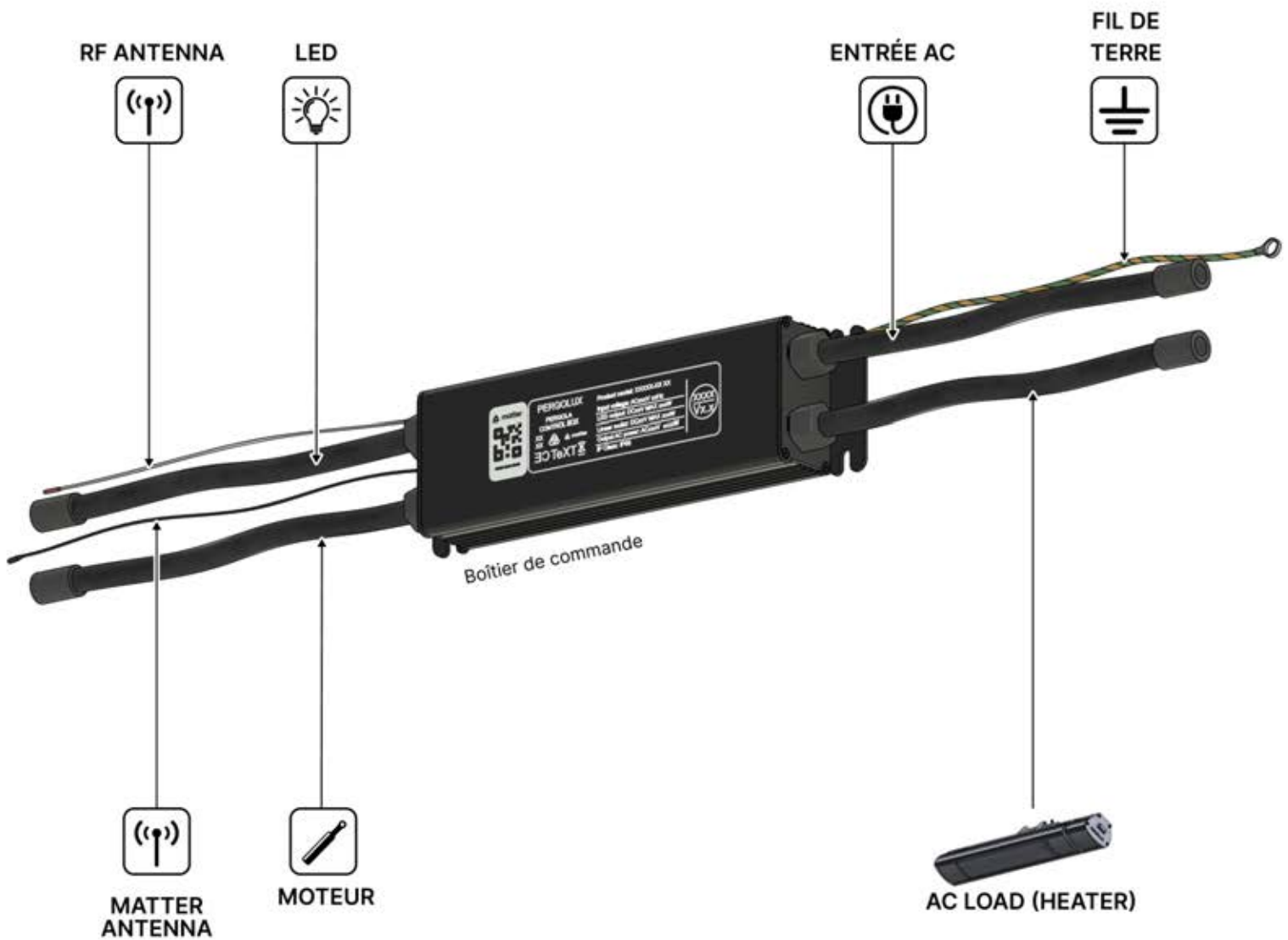
 **4**
ANTHRACITE: B235
BLANC: B243
NOIR: B239

 PN-200001562
1x

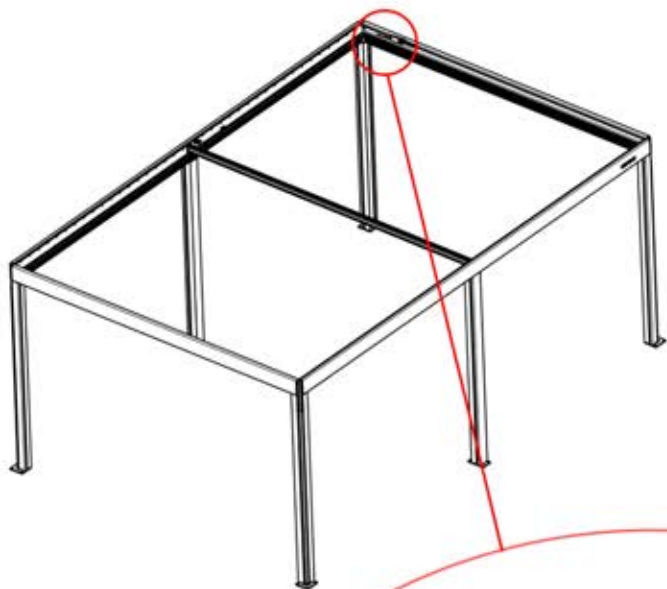
 PN-200001946
1x



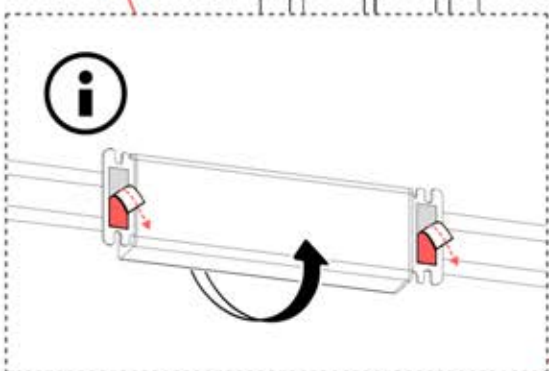
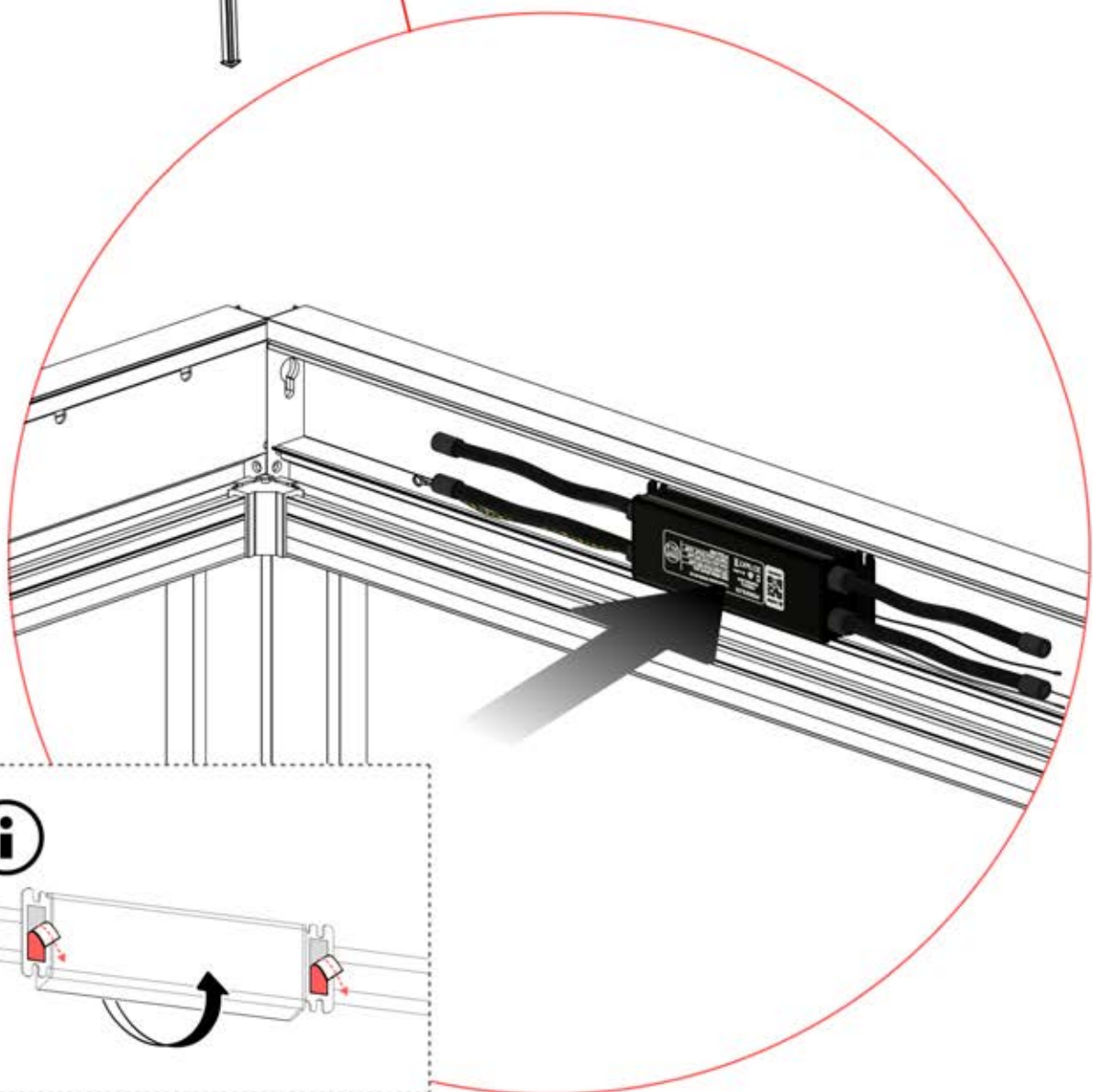
ENTRÉES ET SORTIES



26



!
Le boîtier de commande peut être installé sur la poutre en W de votre choix



27



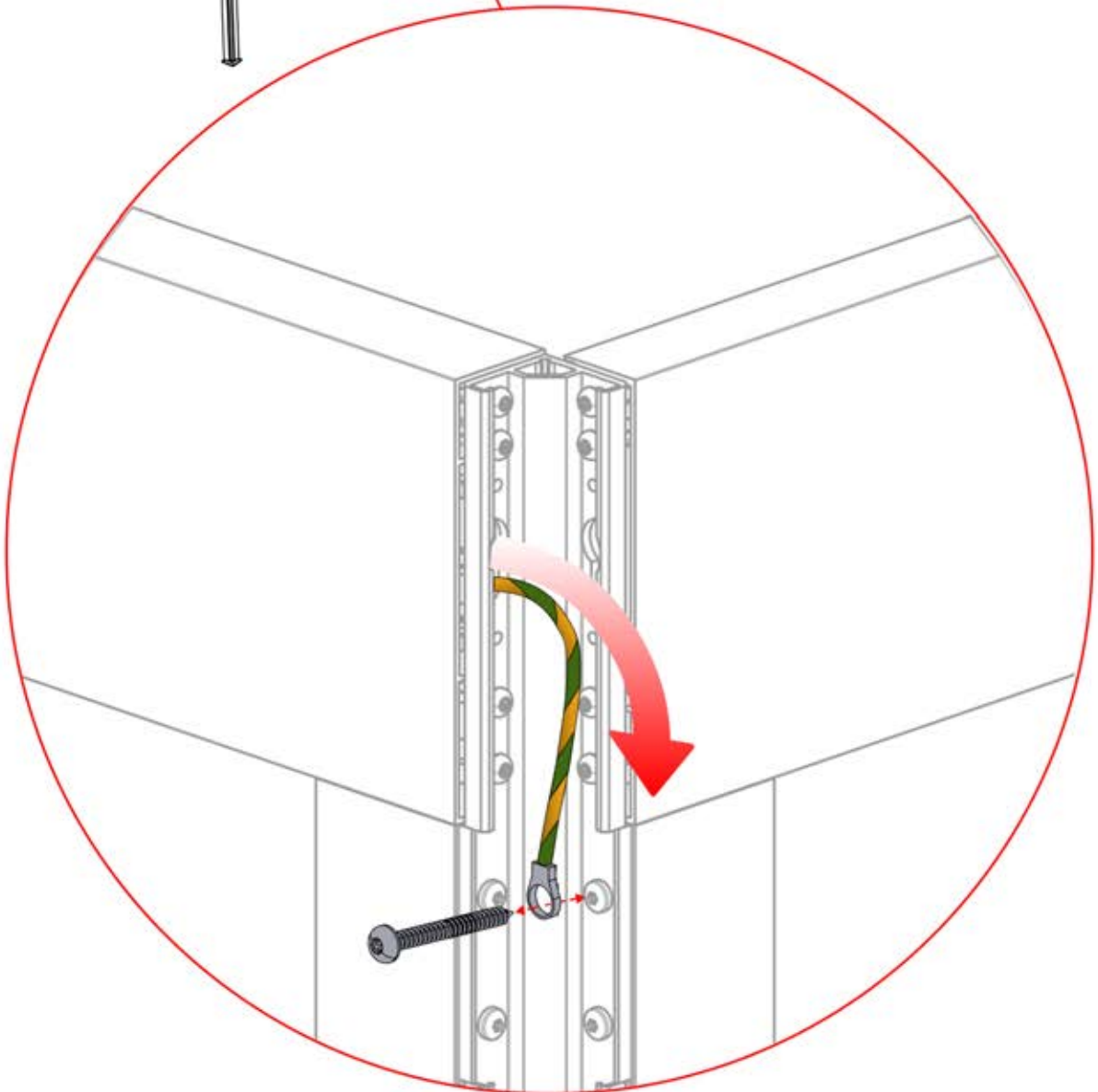
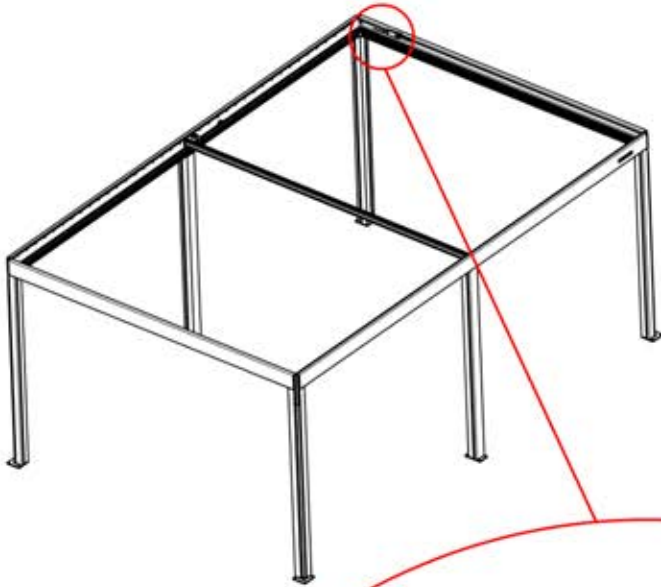
4

ANTHRACITE: B235
BLANC: B243
NOIR: B239

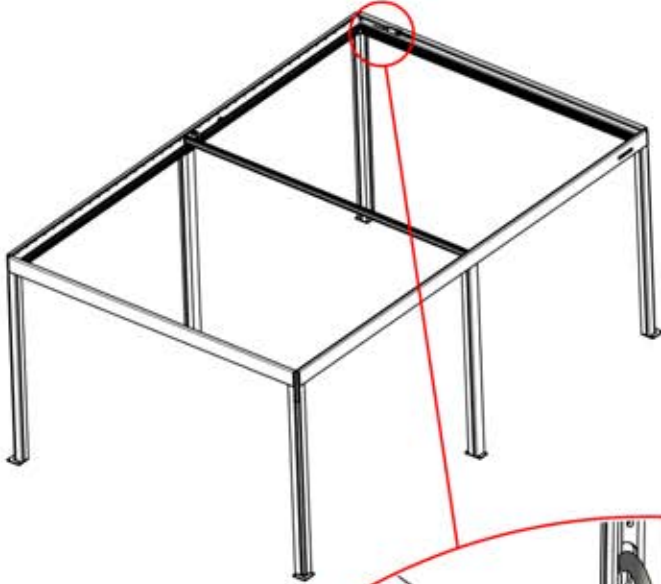
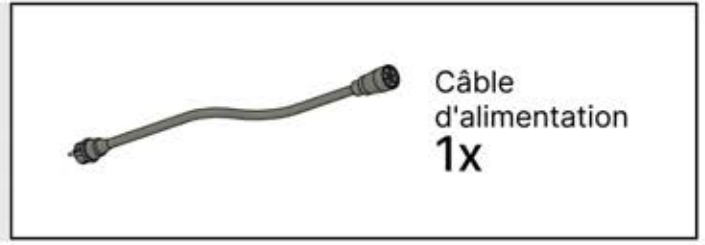
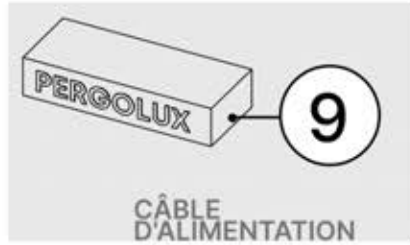


PN-200000568

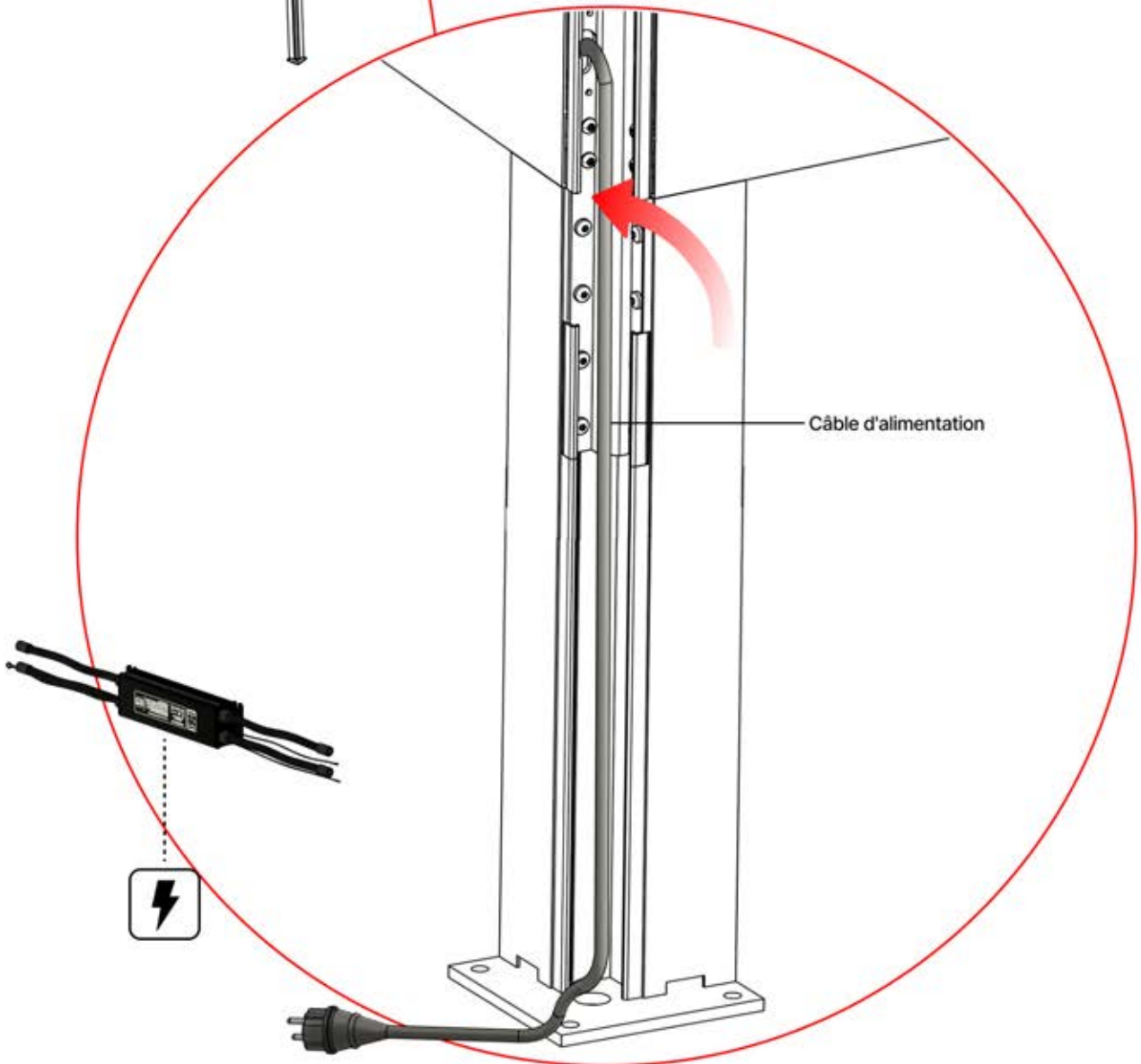
1x



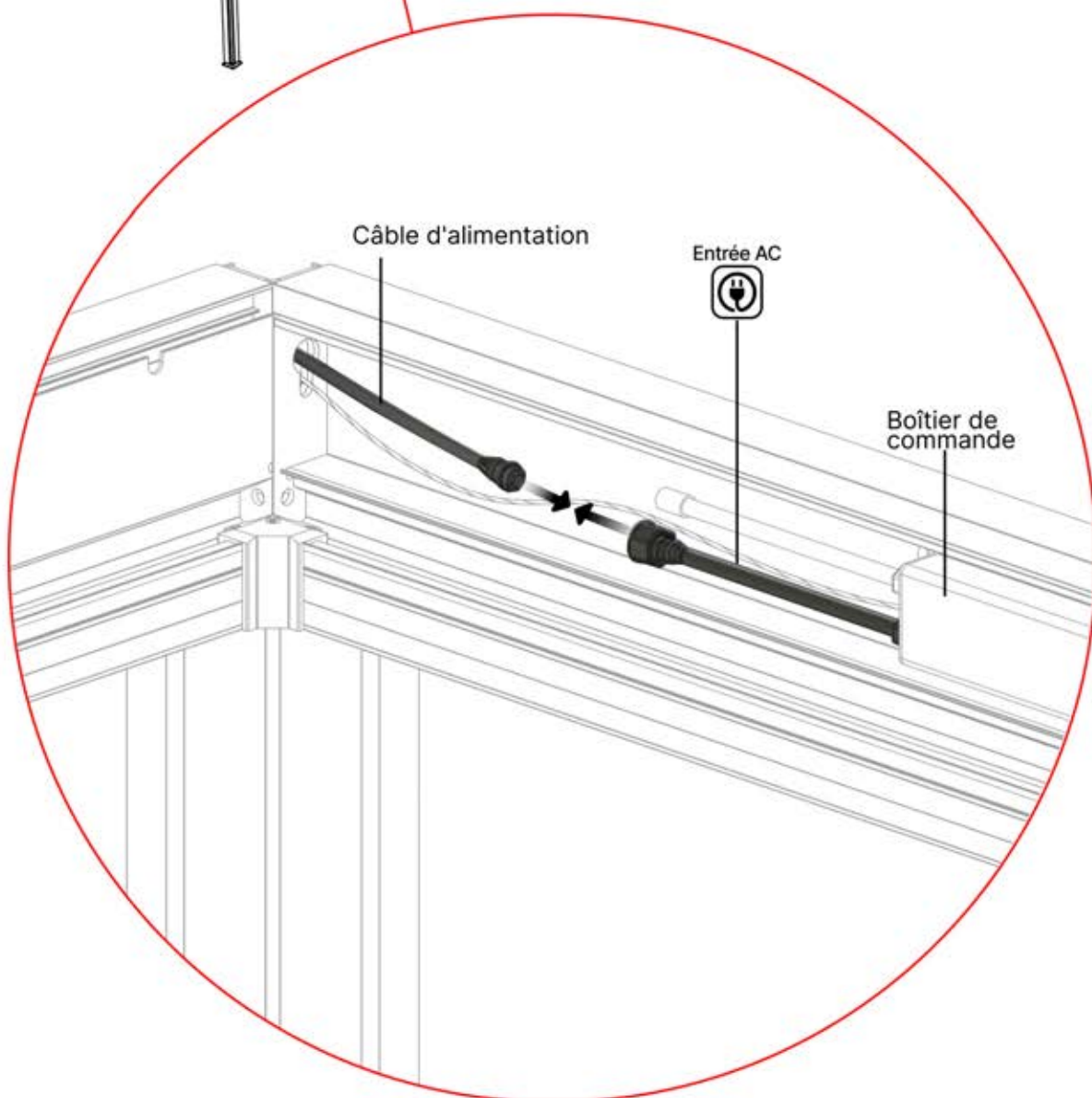
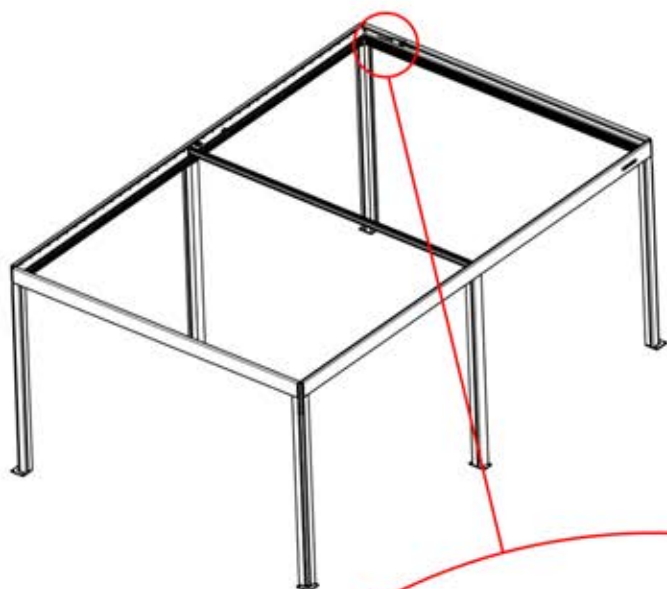
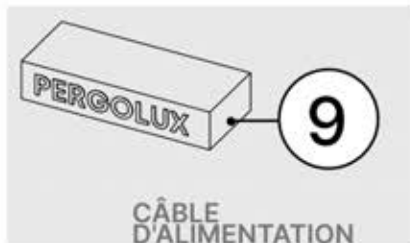
28



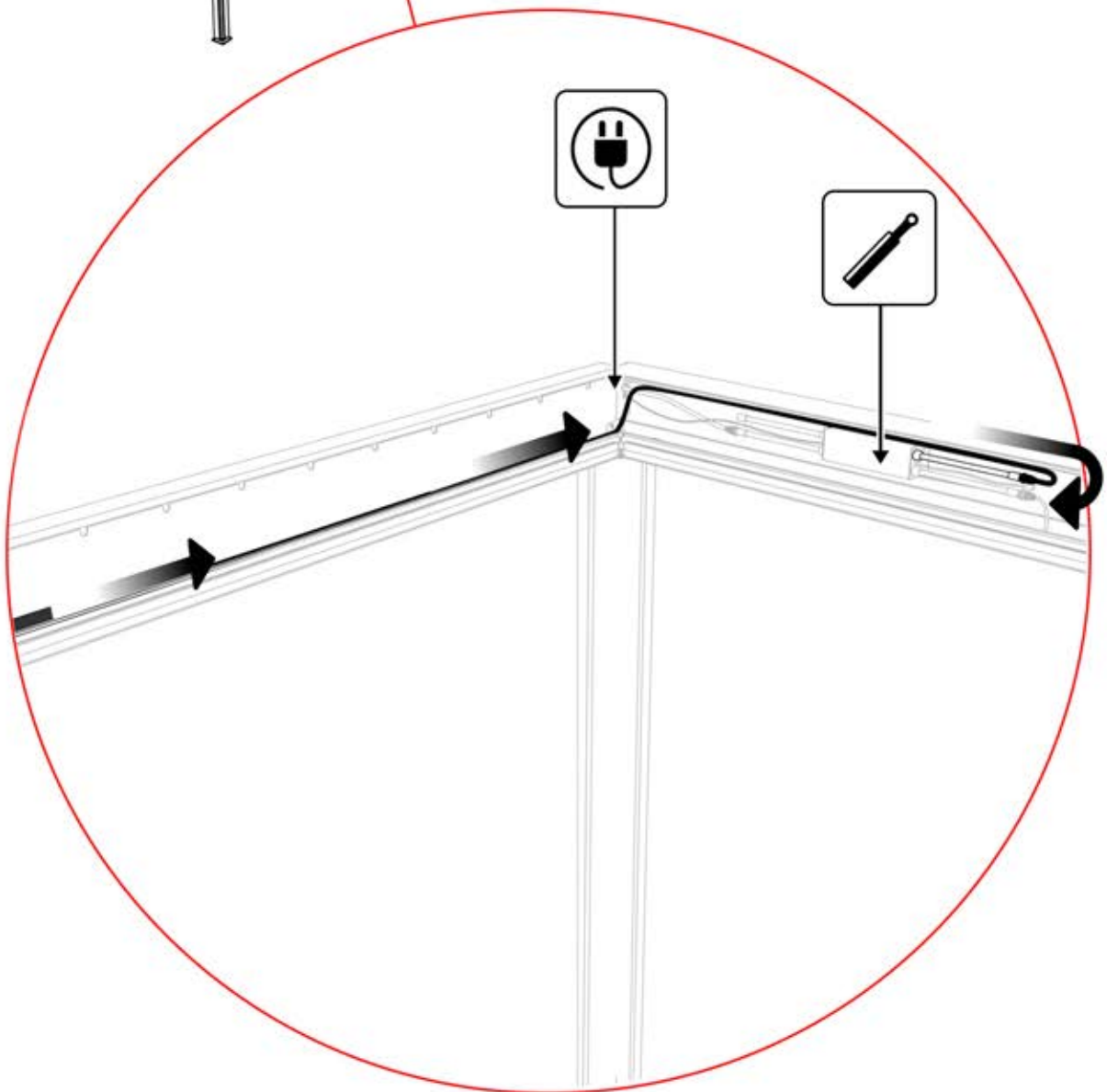
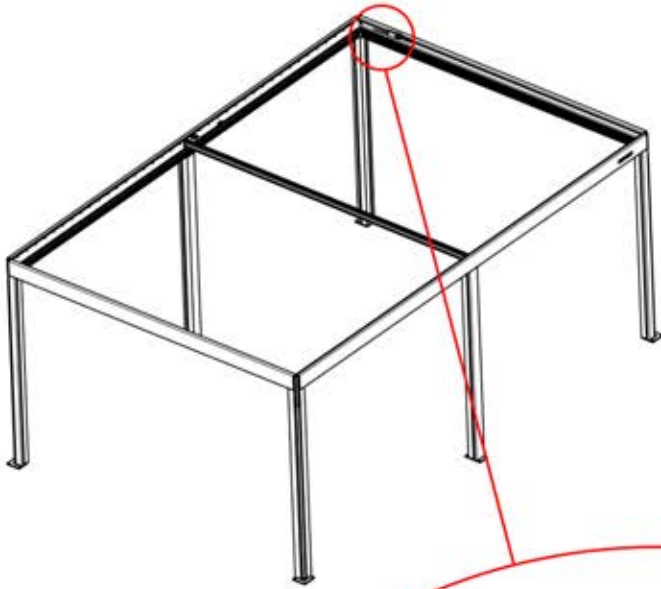
!
Le câble d'alimentation
peut passer par tous les
poteaux.



29



30

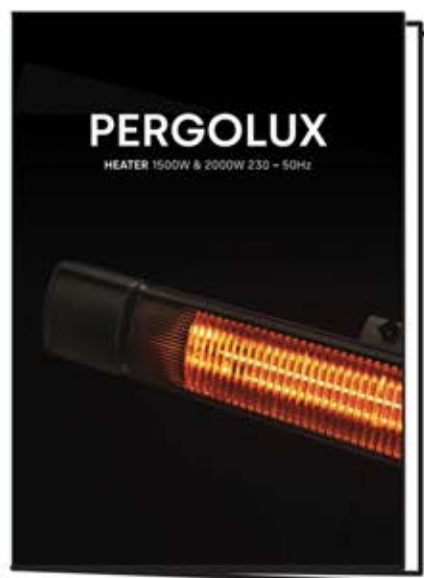


31

1

Une lampe
chauffante ?
Faites-le
maintenant.

Suivez les instructions du
manuel de montage de la
lampe chauffante.



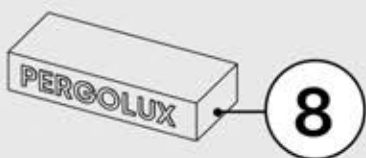


2

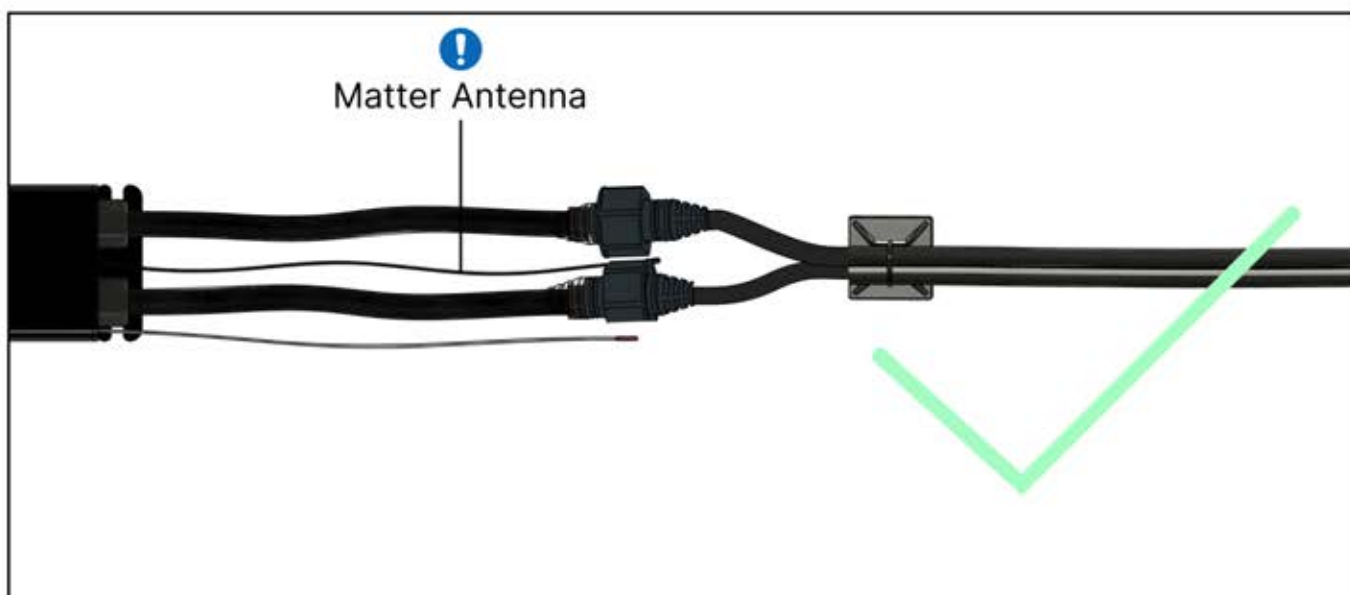
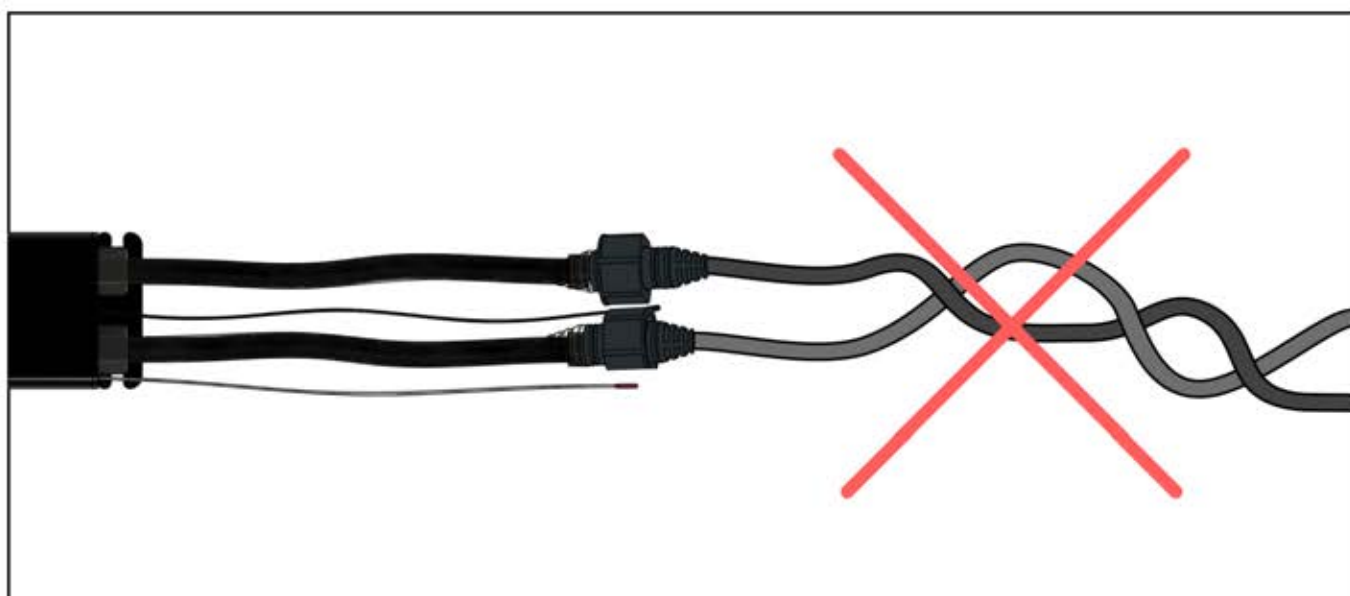
C'est le moment de
connecter le
moteur et les LEDs
au boîtier de
commande de la
pergola.

Suivez les instructions du
manuel de montage.



32

 <p>BOÎTIER DE COMMANDE</p>	S4	PN-200002683
<p>! Veillez à ce que le fil de l'antenne ne soit pas enroulé et ne le nouez pas avec les fils de la LED et du moteur</p>		5x
		PN-200002684 10x



33



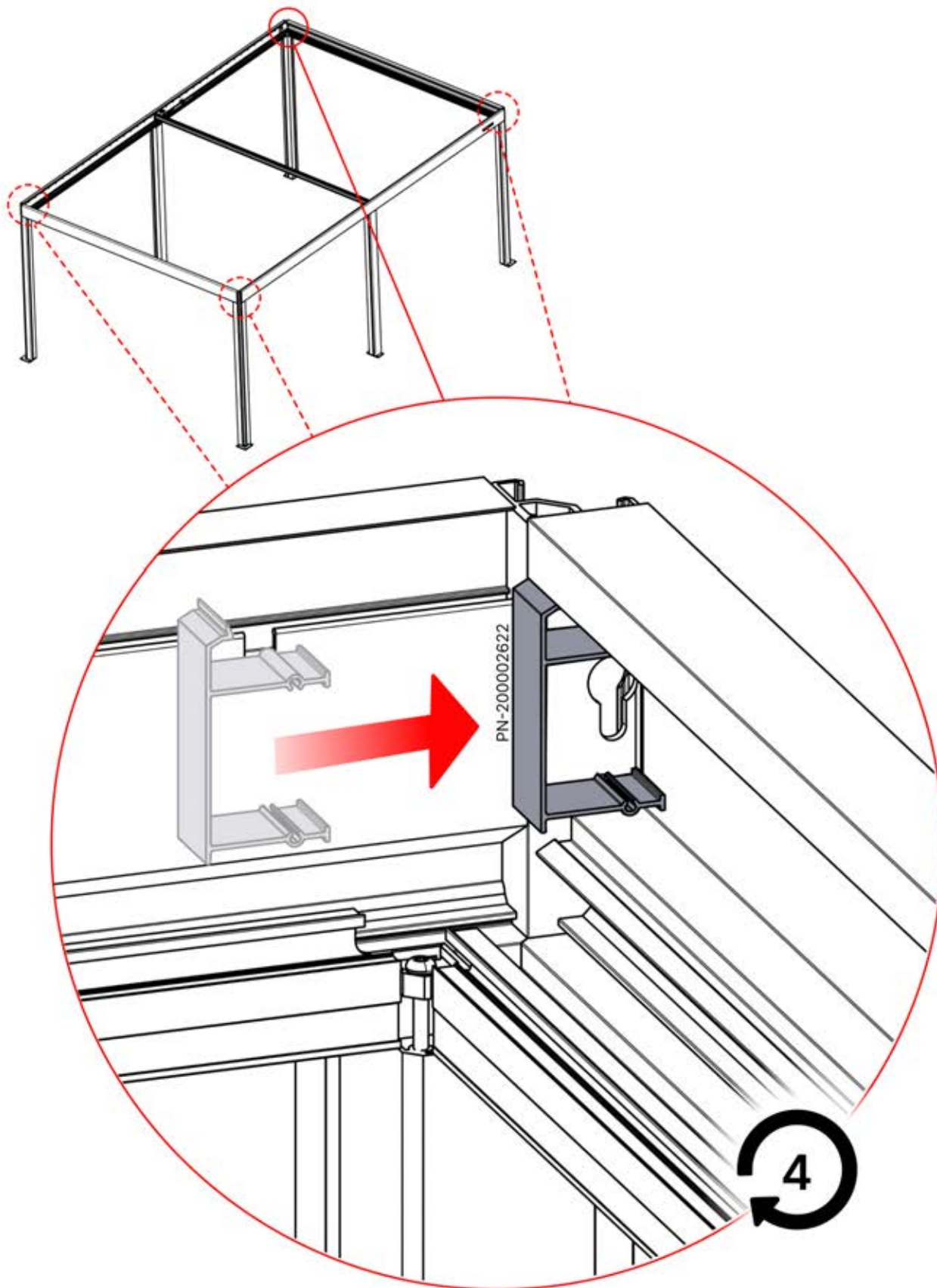
4

ANTHRACITE: B235
BLANC: B243
NOIR: B239



PN-200002622

4x



34

x1
PERGOLUX

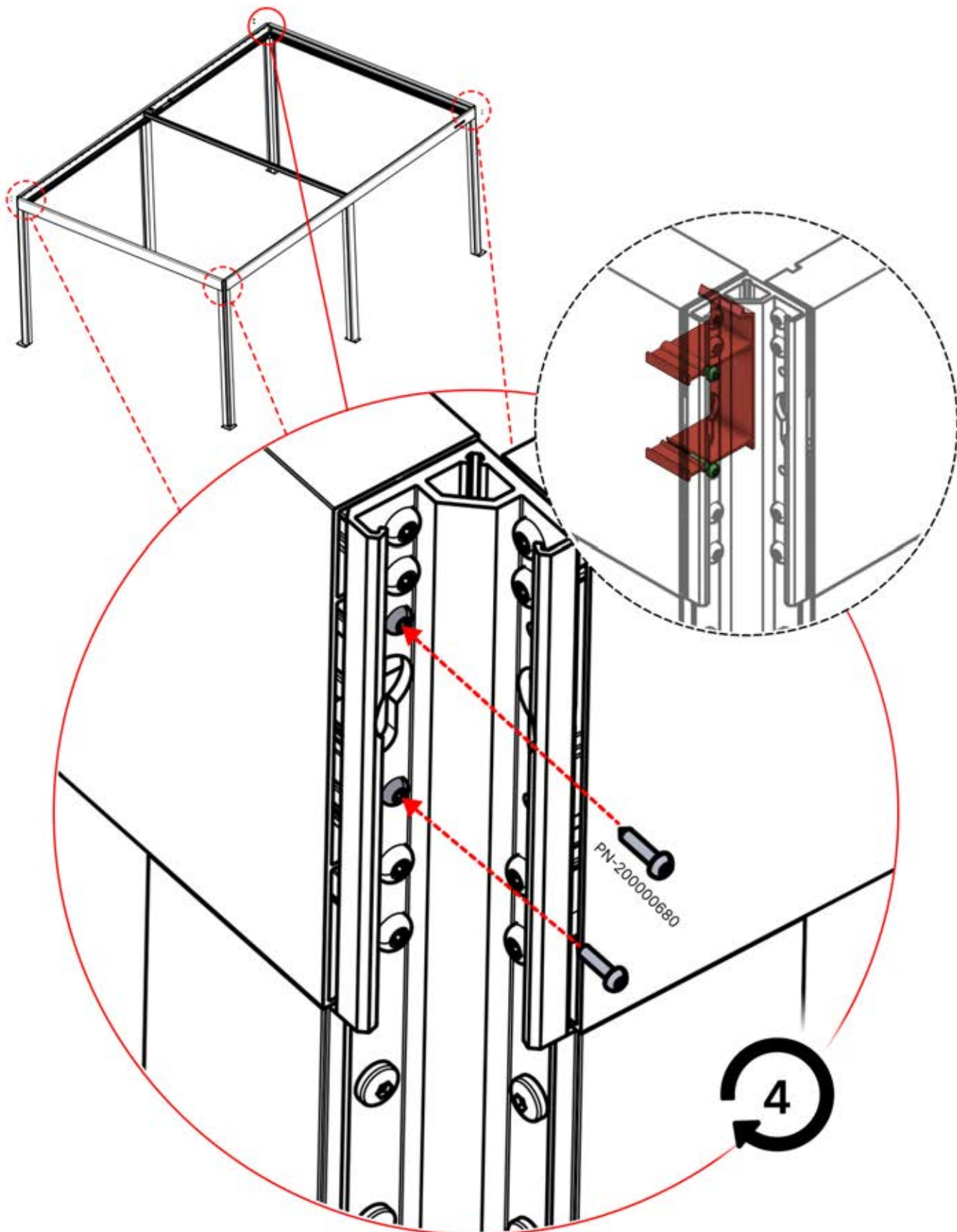
4

ANTHRACITE: B235
BLANC: B243
NOIR: B239

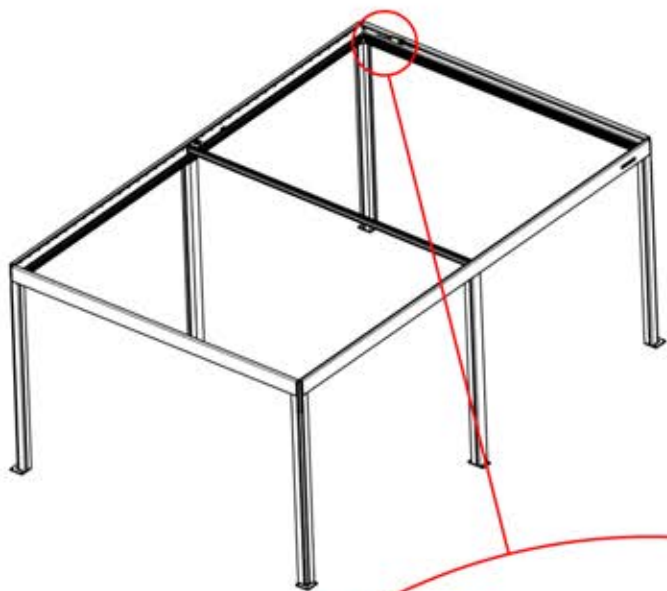
4.2X20


PN-20000680

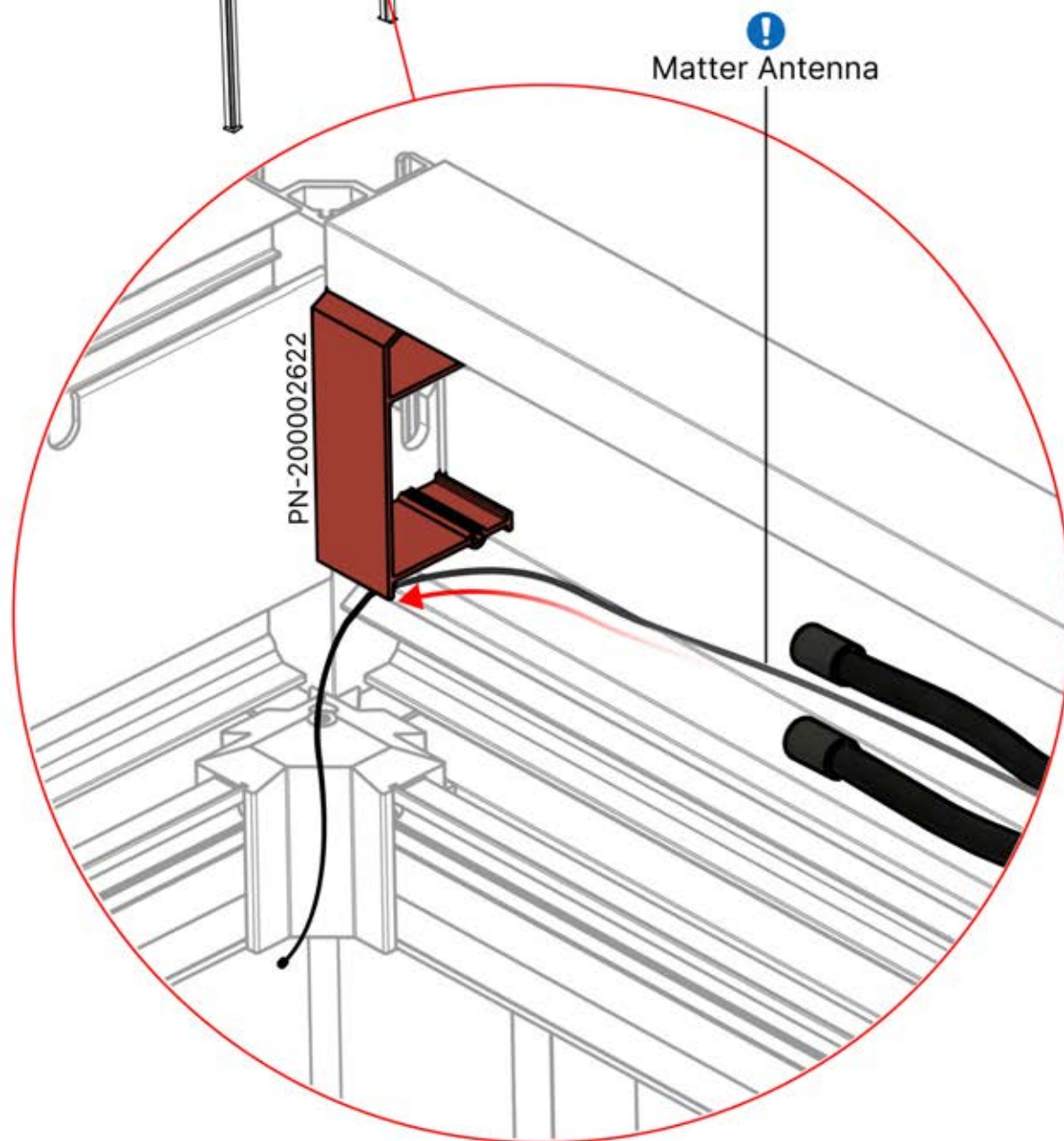
8x



35




Dirigez l'antenne Matter
et placez-la sous la
pièce mise en évidence
(réf. 200002622).





Matter Antenna

36

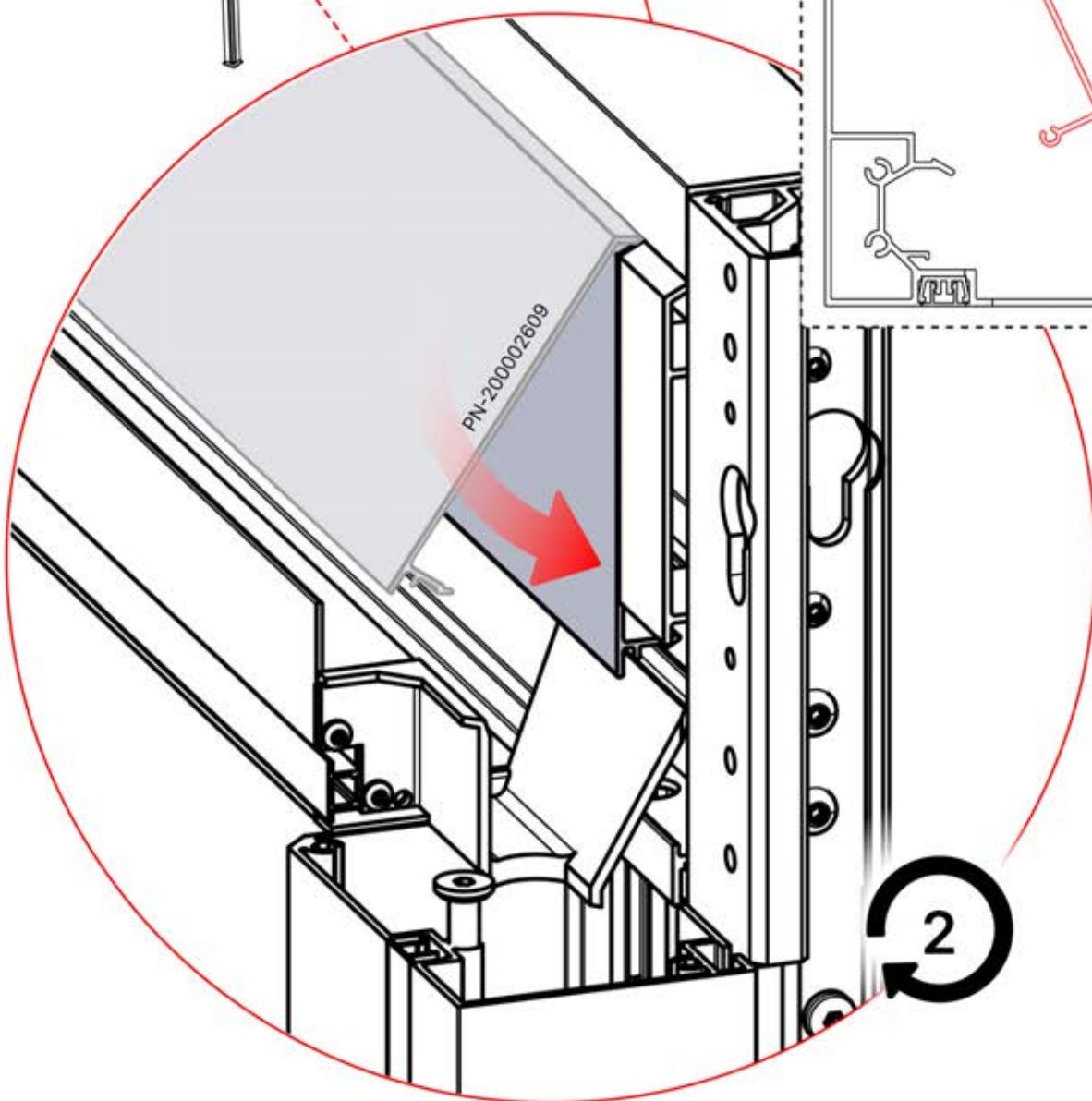
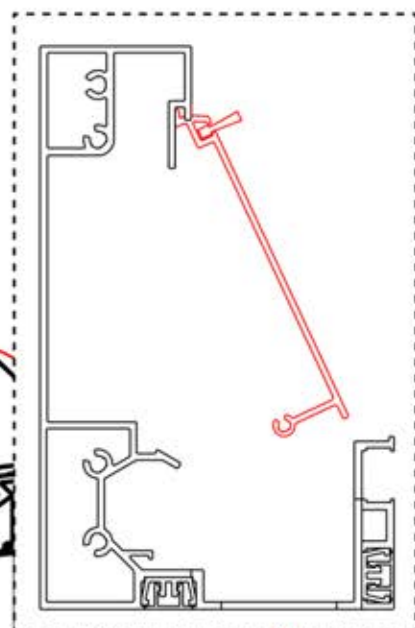
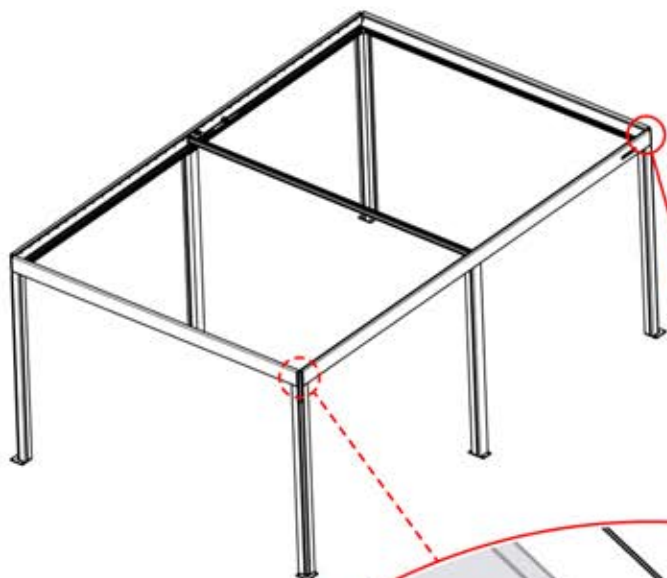
x1
PERGOLUX

5

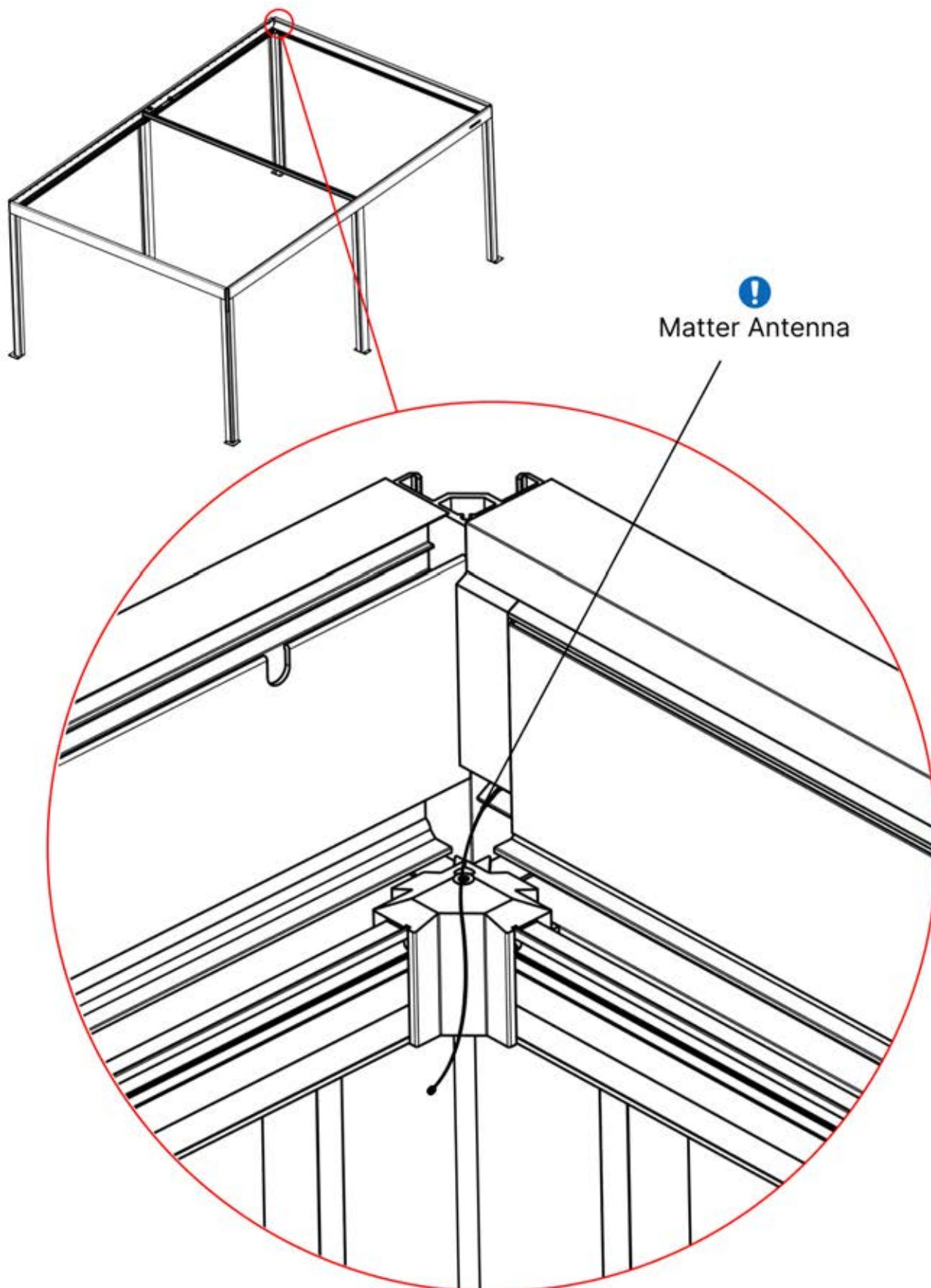
ANTHRACITE: B257
BLANC: B261
NOIR: B259



PN-200003555
2x



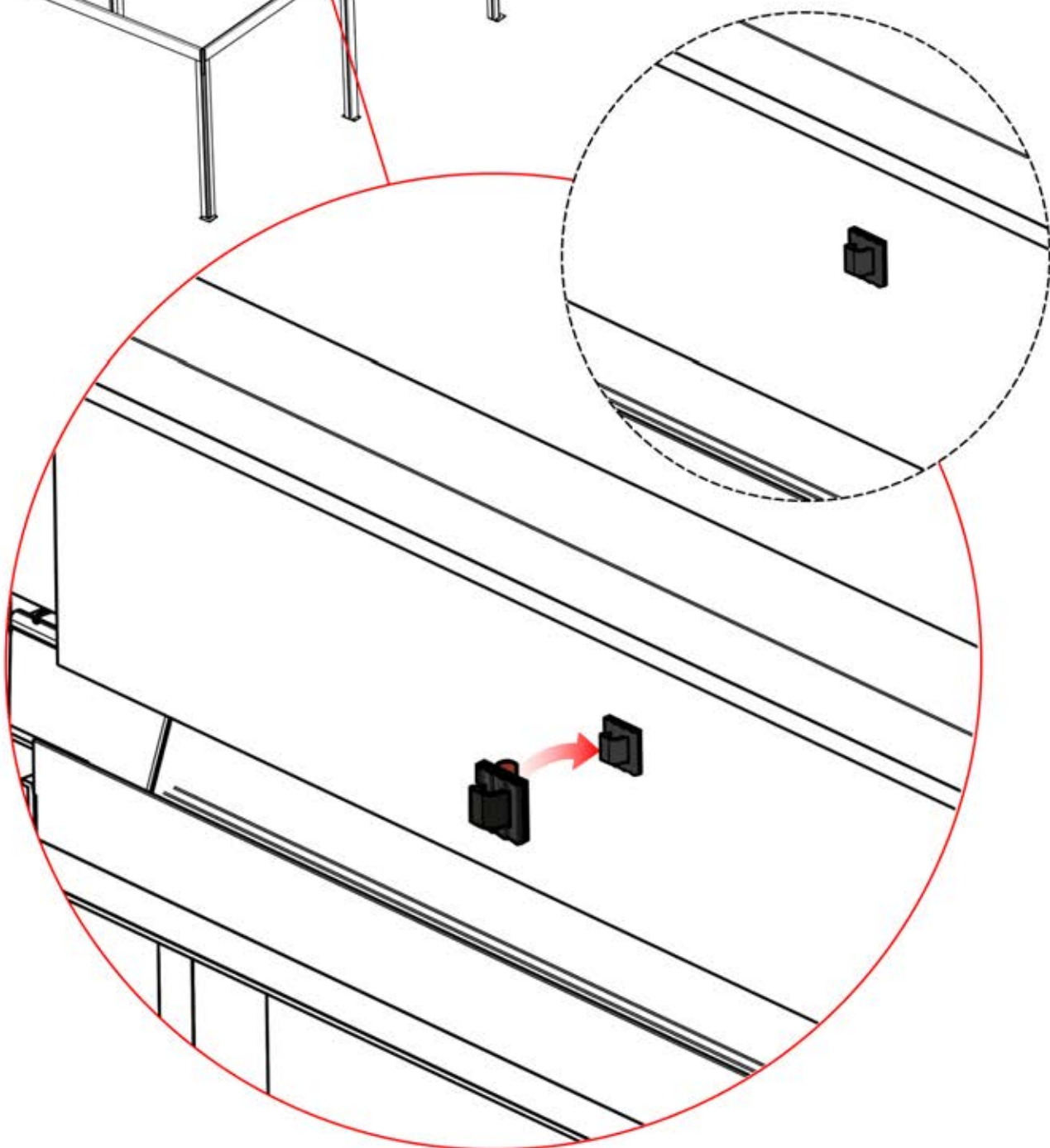
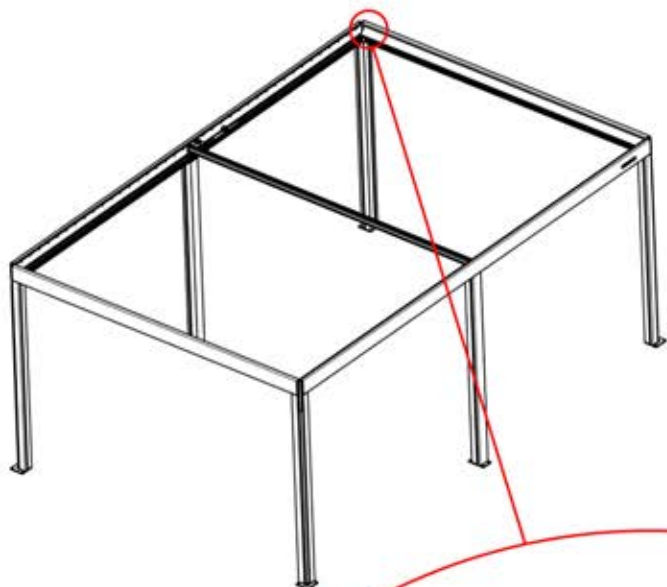
INFORMATION

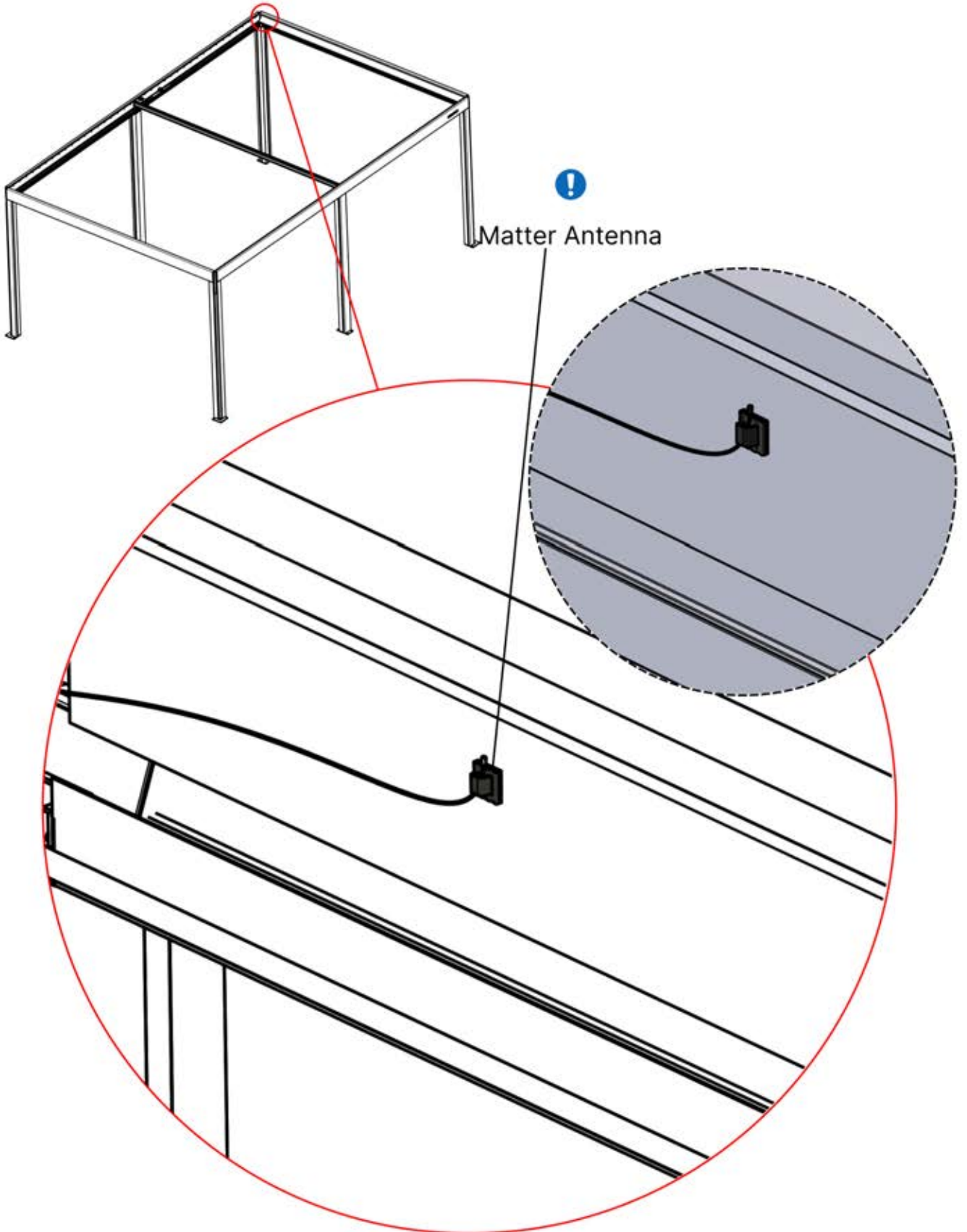


37



Matter
Antenna Clip
1x

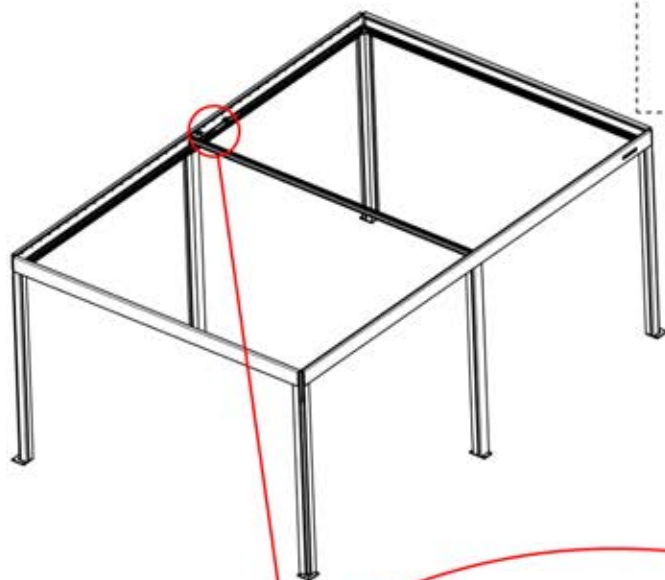




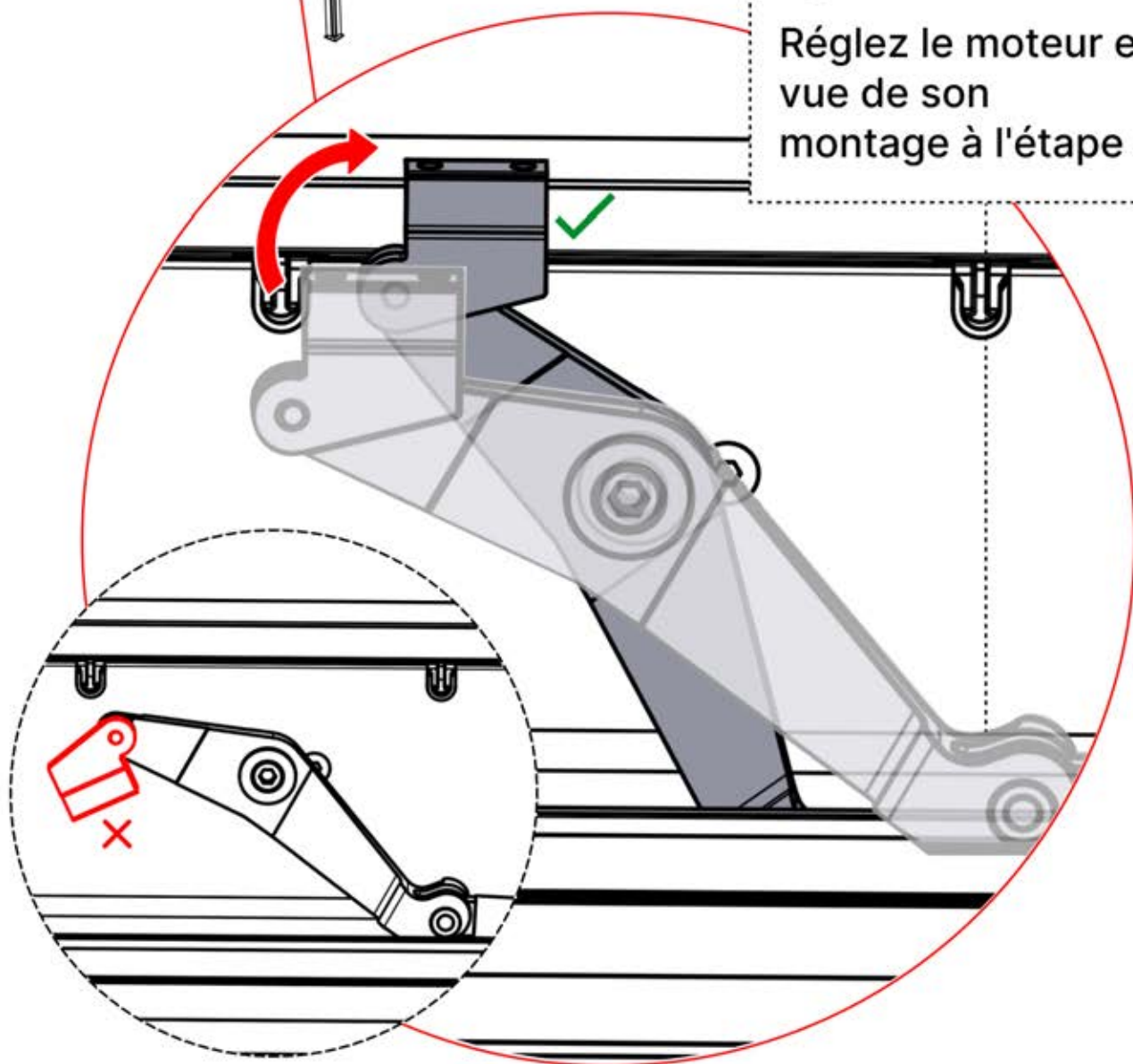
39



Télécommande



Réglez le moteur en
vue de son
montage à l'étape 40

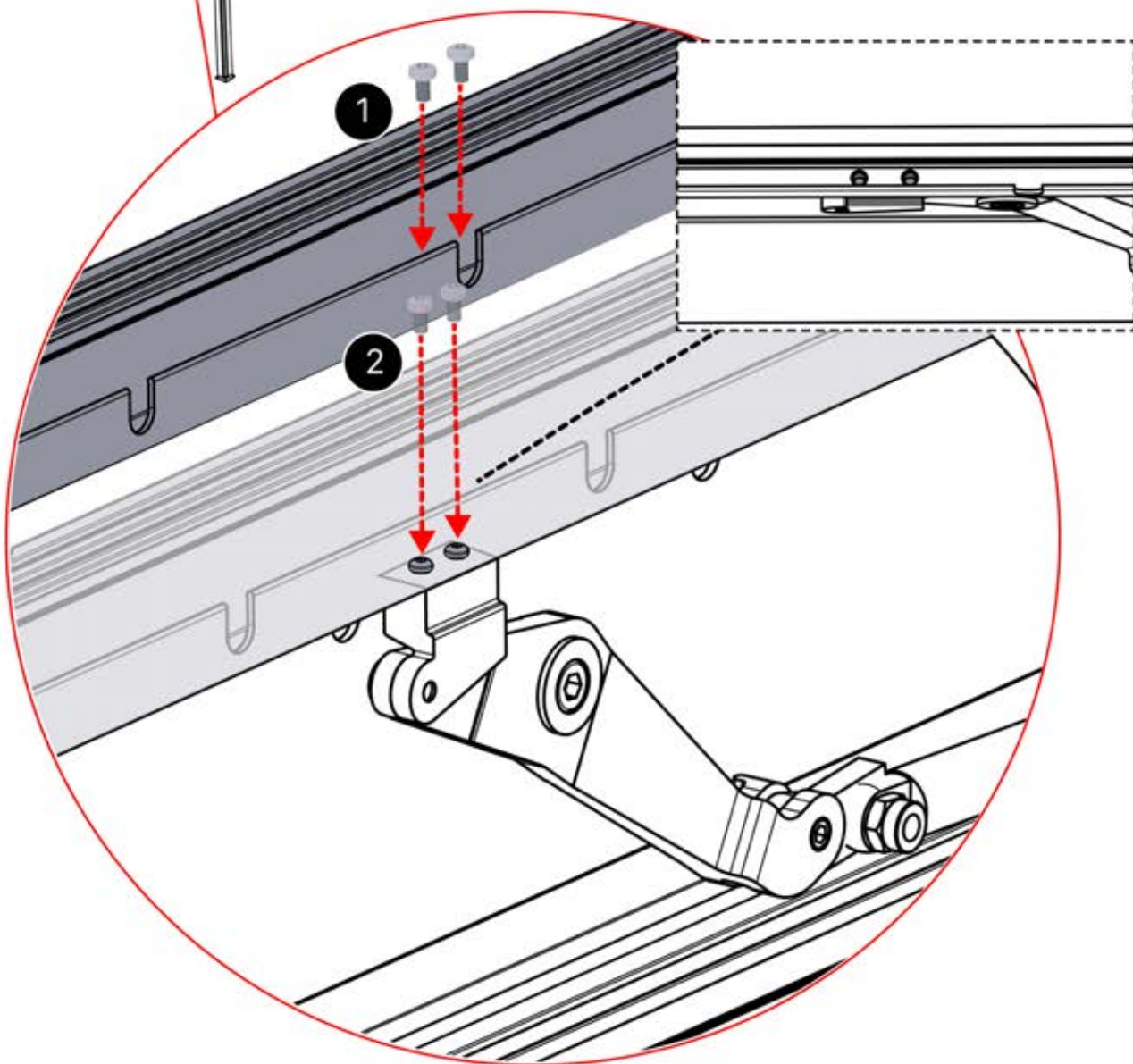
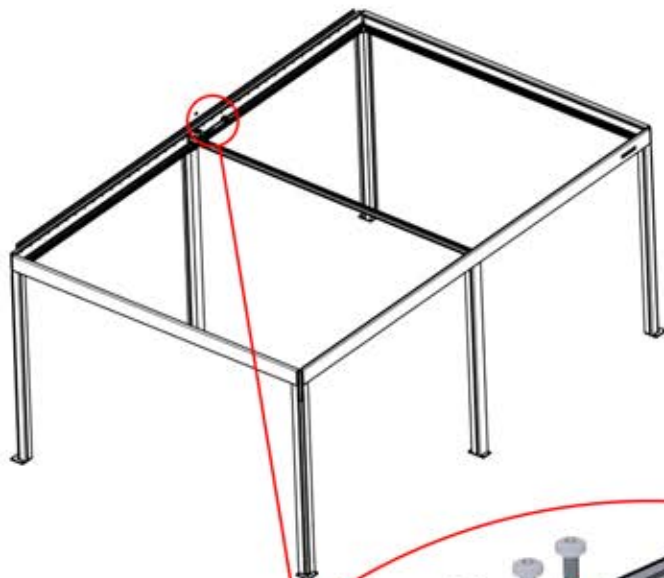


40

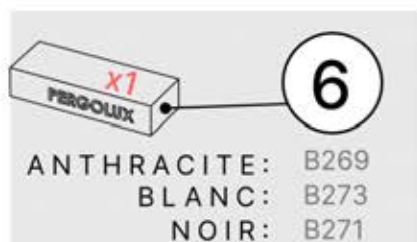


4

ANTHRACITE: B235
BLANC: B243
NOIR: B239



CONTENU DES COLIS

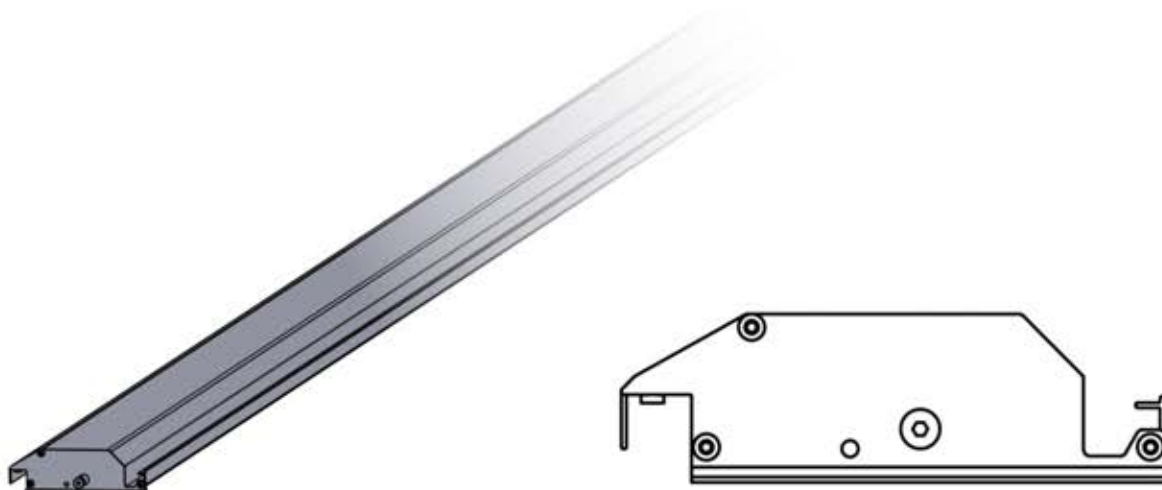


ANTHRACITE: B269
BLANC: B273
NOIR: B271

PLR 150 G2 PRO LOUVER END FS 4M
PACKAGE

PN-200002985

1x



ANTHRACITE: L216
BLANC: L220
NOIR: L218

PLR 150 G2 PRO LOUVER STD FS 4M
PACKAGE

PN-200002980

36x

Standard

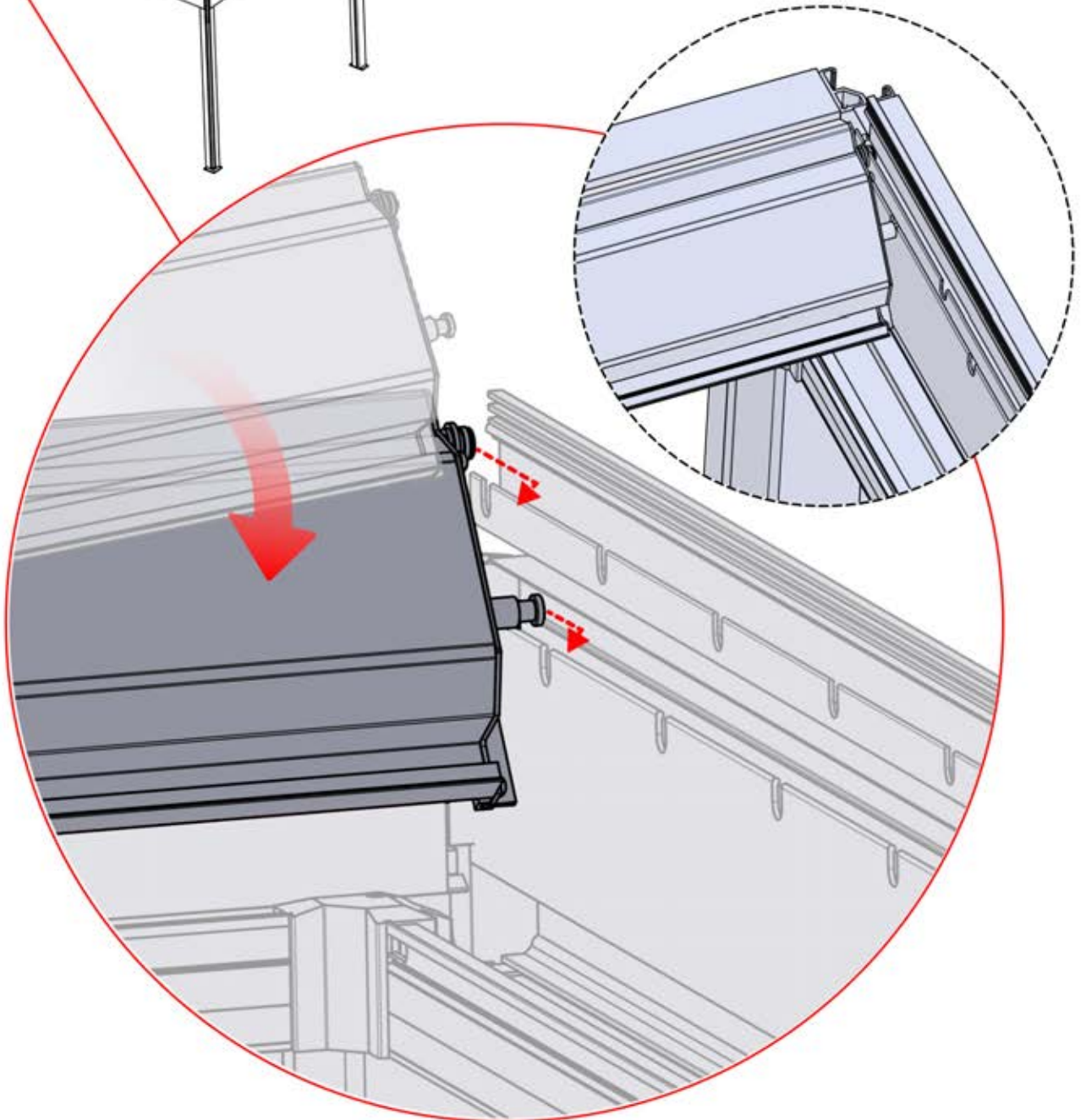
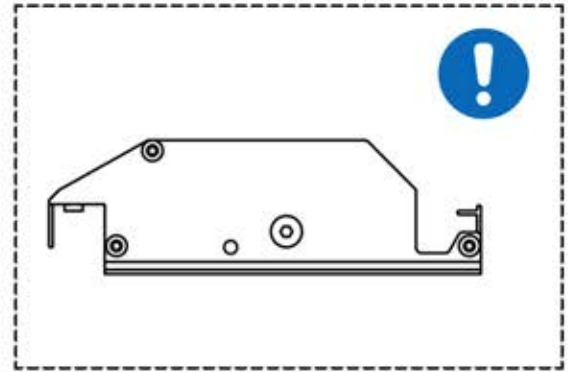
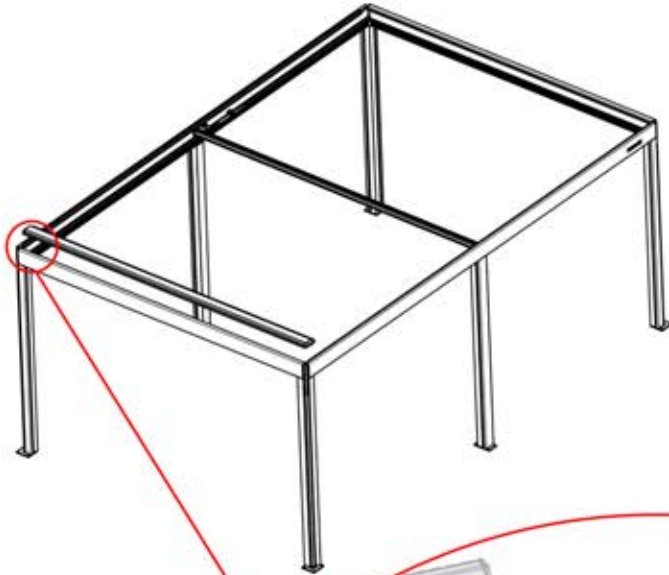

41

X6
PERGOLUX
PERGOLUX
PERGOLUX
PERGOLUX
PERGOLUX
PERGOLUX

3

ANTHRACITE: L216
BLANC: L220
NOIR: L218

PN-200002980
1x




42

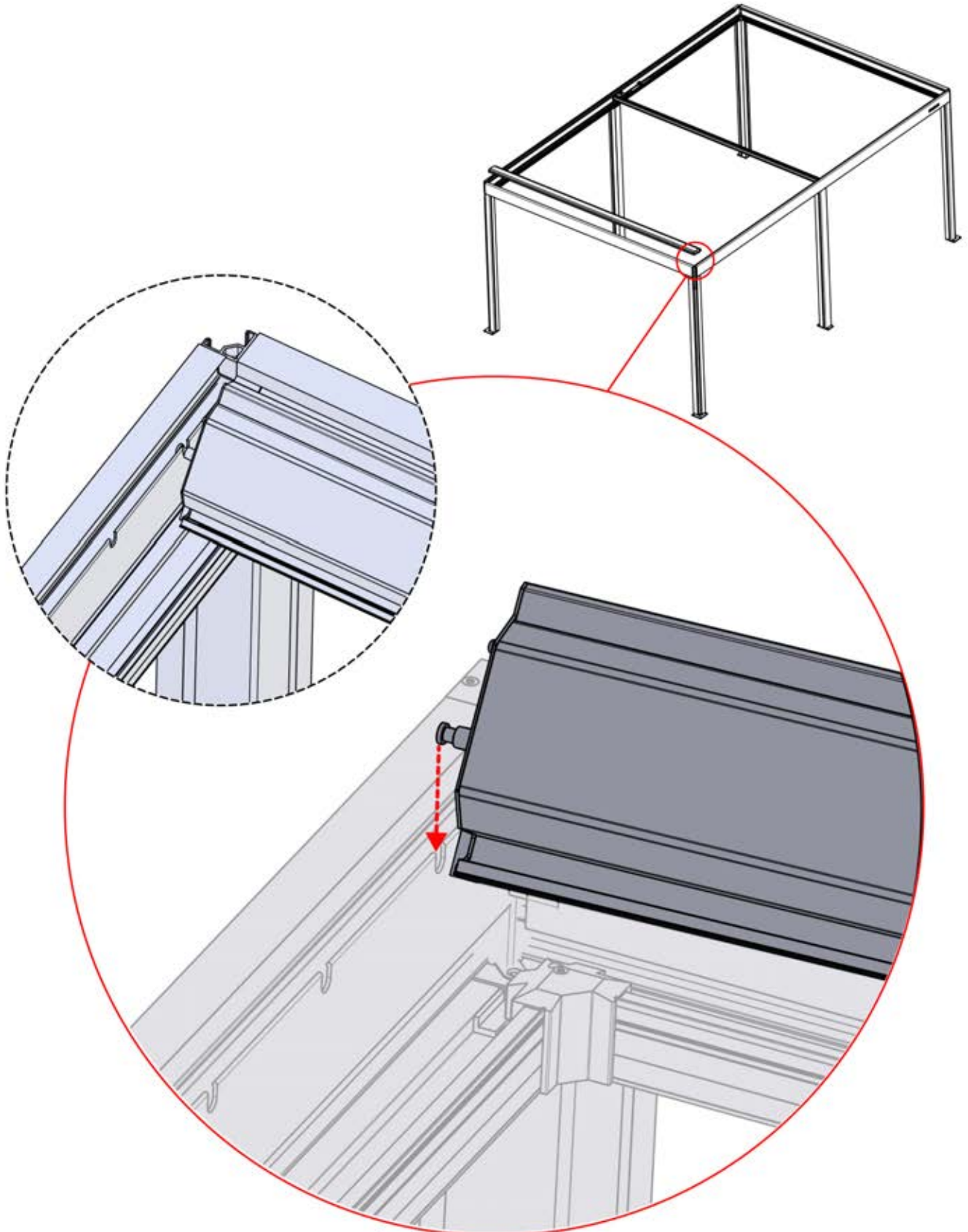
X6
PERGOLUX
PERGOLUX
PERGOLUX
PERGOLUX
PERGOLUX
PERGOLUX

3

ANTHRACITE: L216
BLANC: L220
NOIR: L218



PN-200002980
1x



43

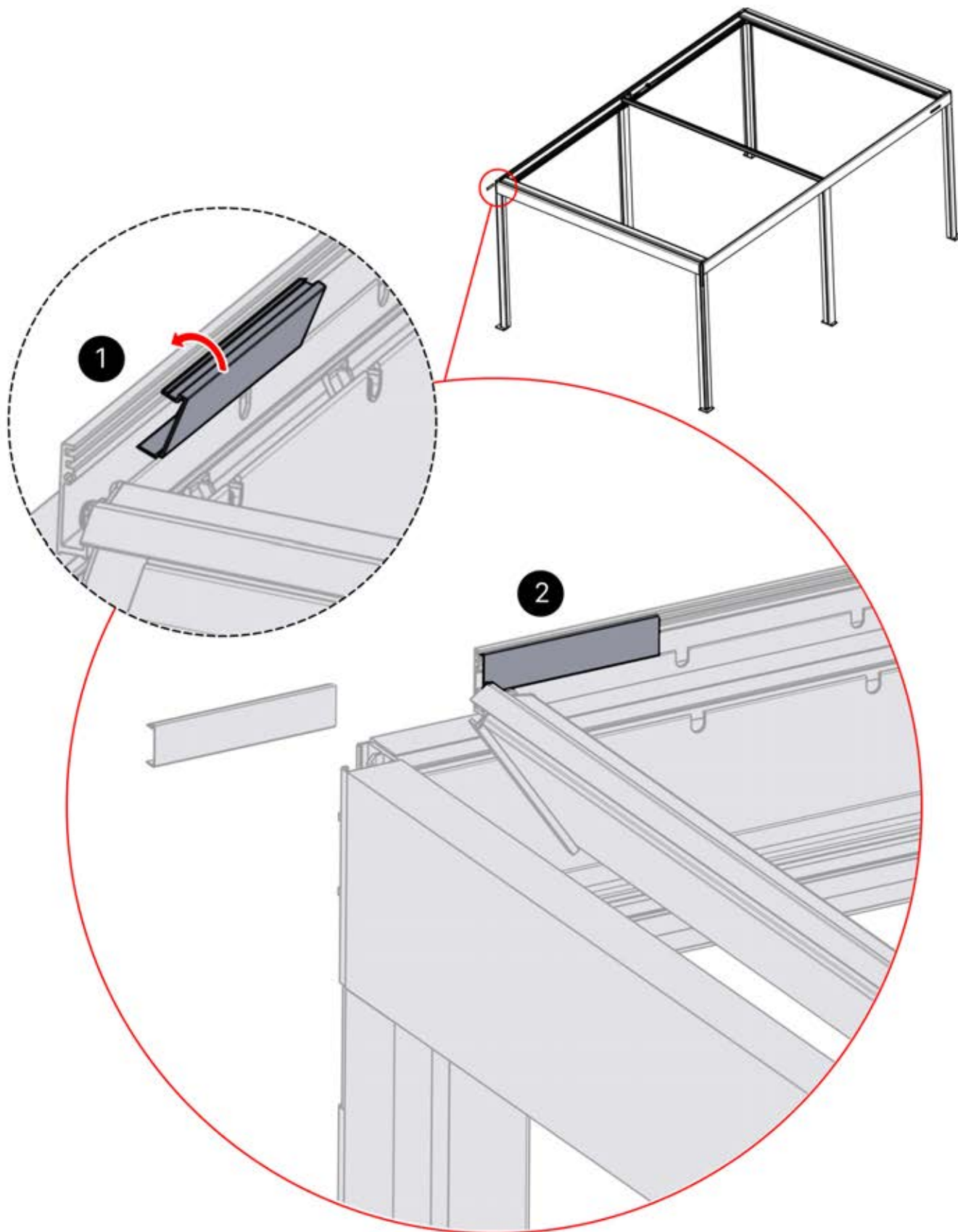


4

ANTHRACITE: B235
BLANC: B243
NOIR: B239



PN-200003033
1X



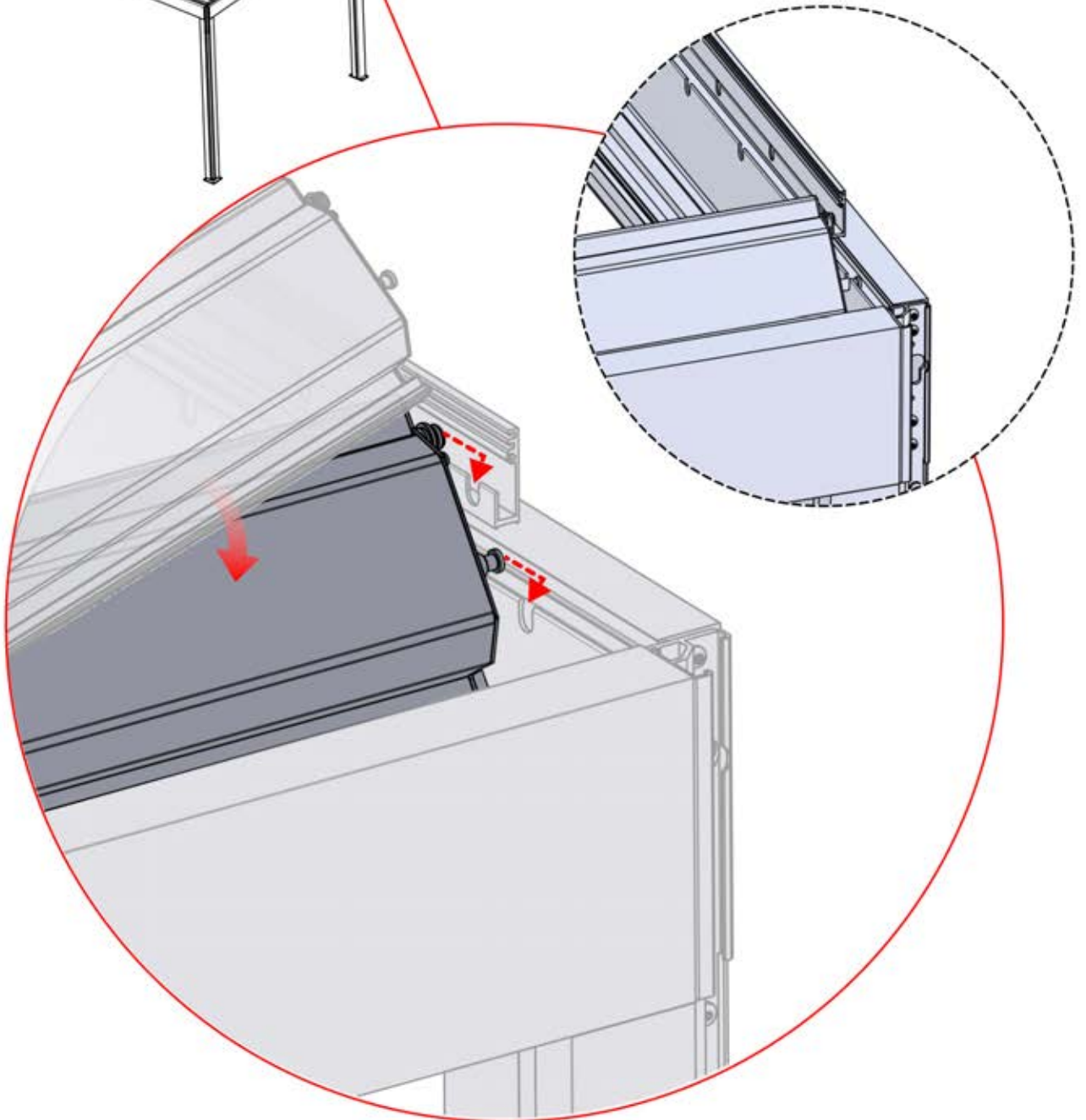
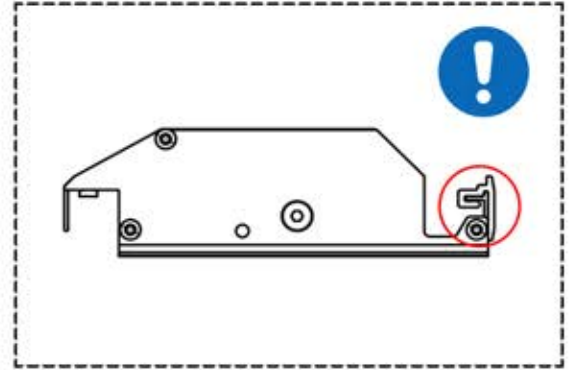
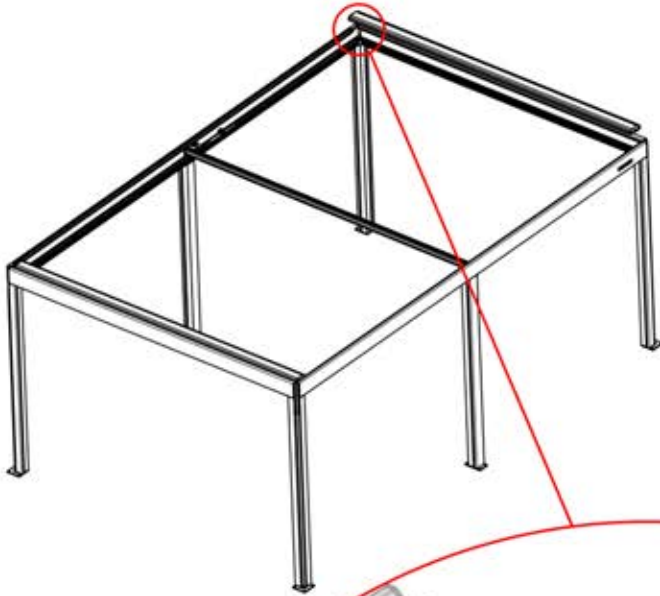

44

x1
PERGOLUX

6

ANTHRACITE: B269
BLANC: B273
NOIR: B271

PN-200002985
1x

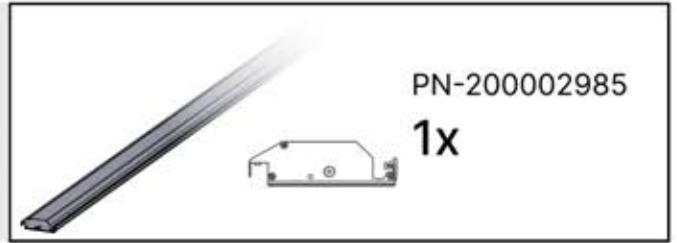


45

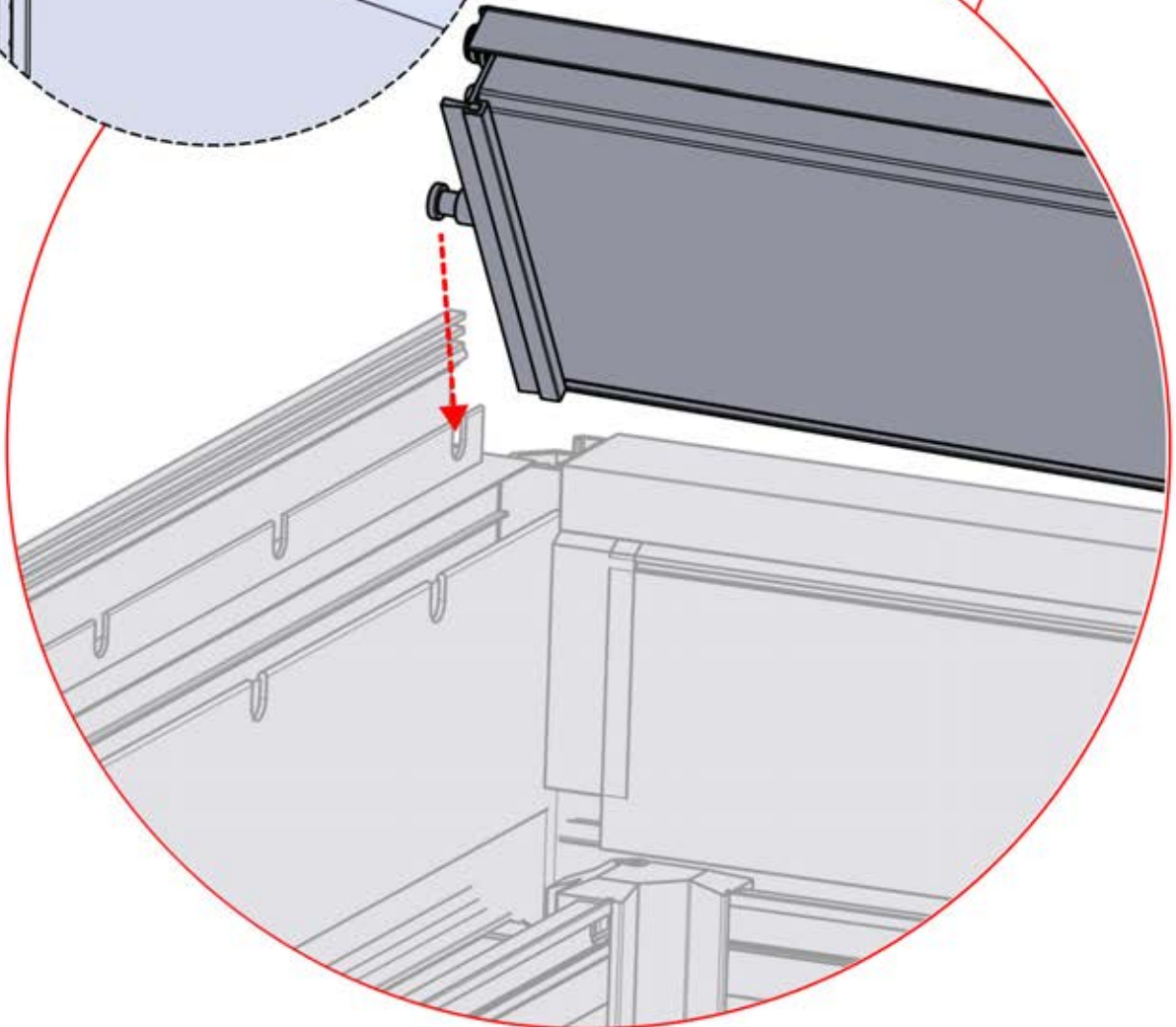
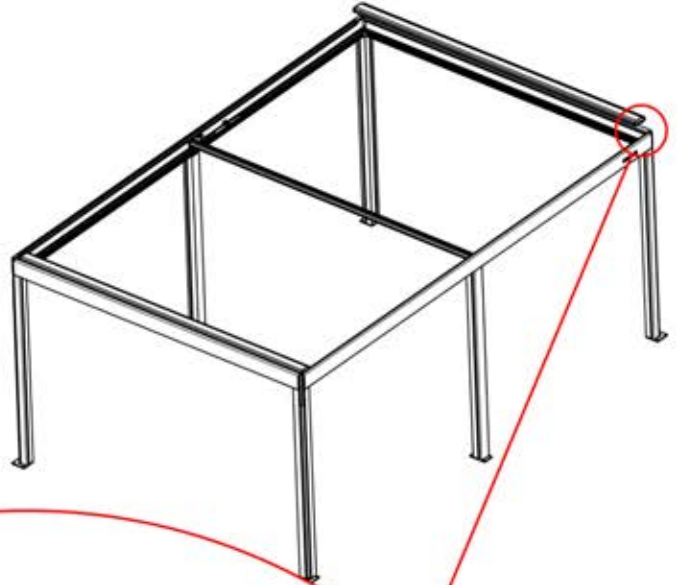
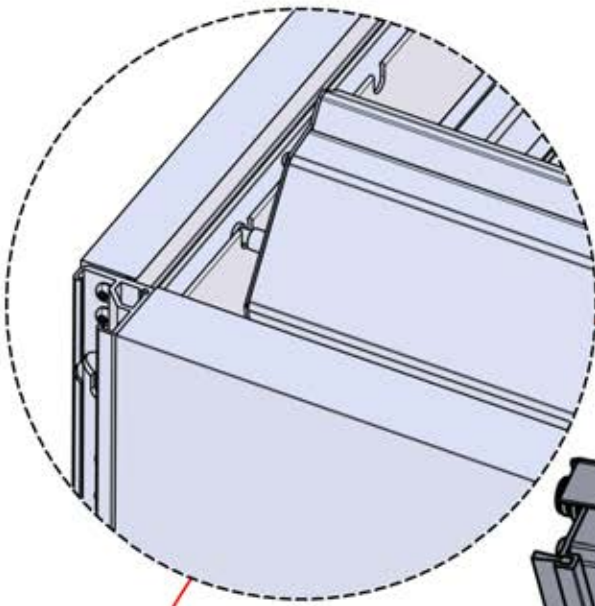


6

ANTHRACITE: B269
BLANC: B273
NOIR: B271



PN-200002985
1x

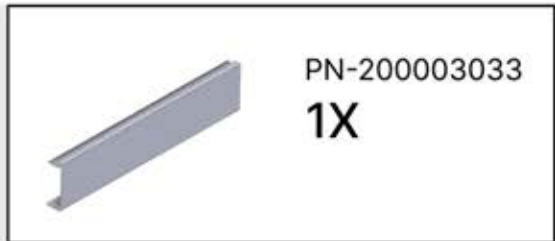


46

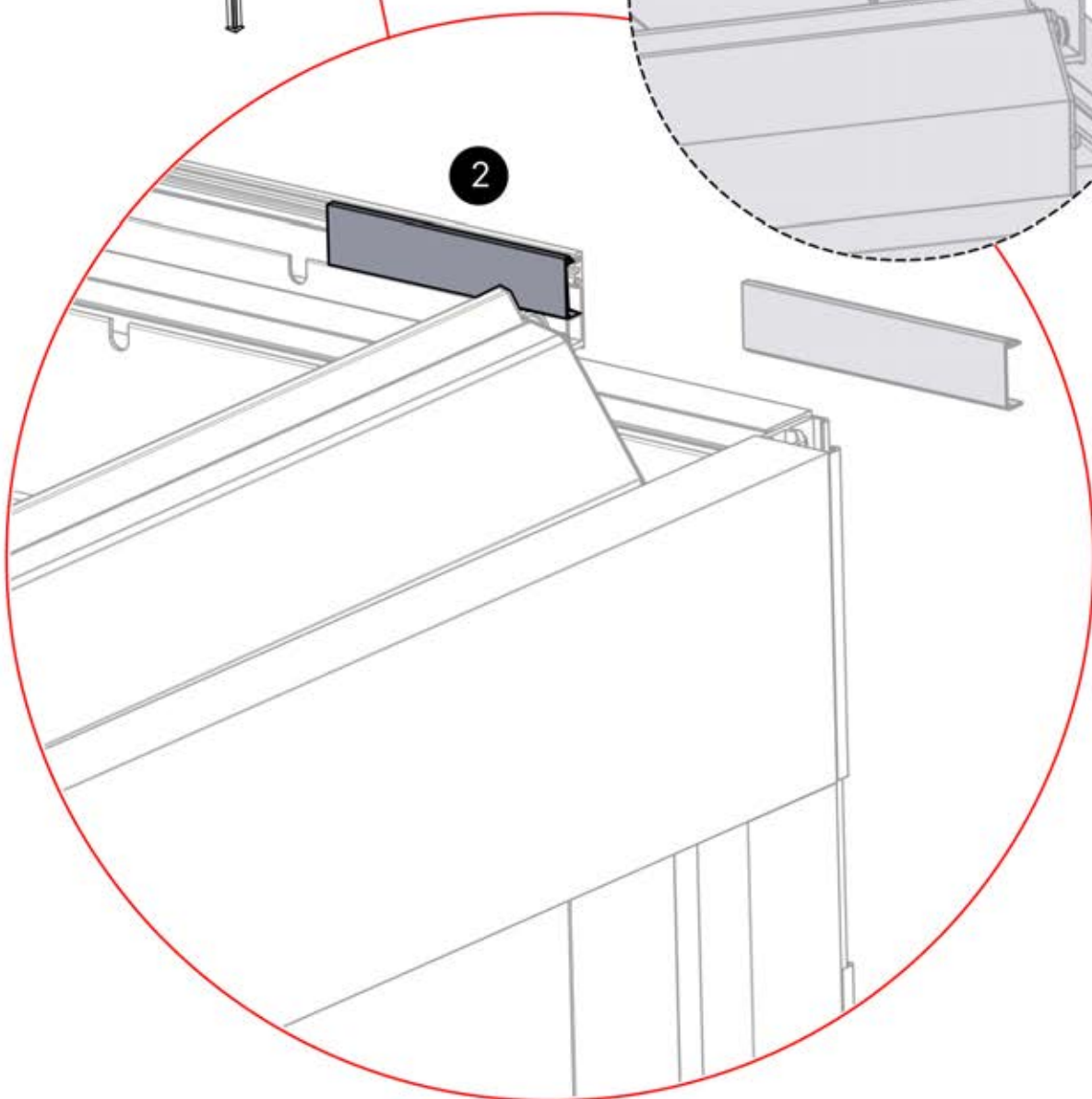
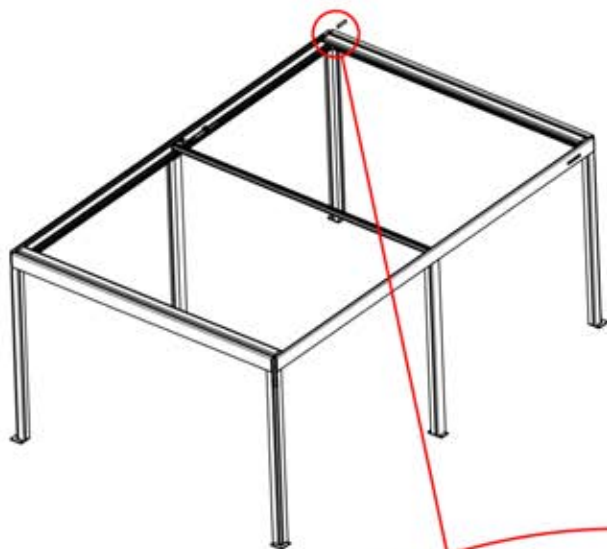


4

ANTHRACITE: B235
BLANC: B243
NOIR: B239



PN-200003033
1X



47



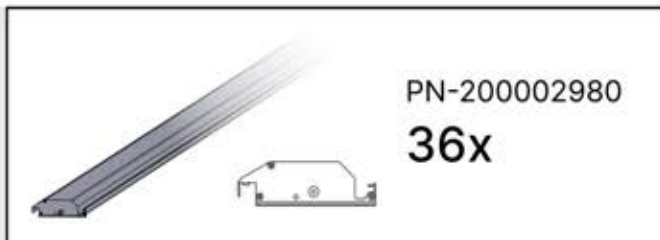
6

ANTHRACITE: B269
BLANC: B273
NOIR: B271



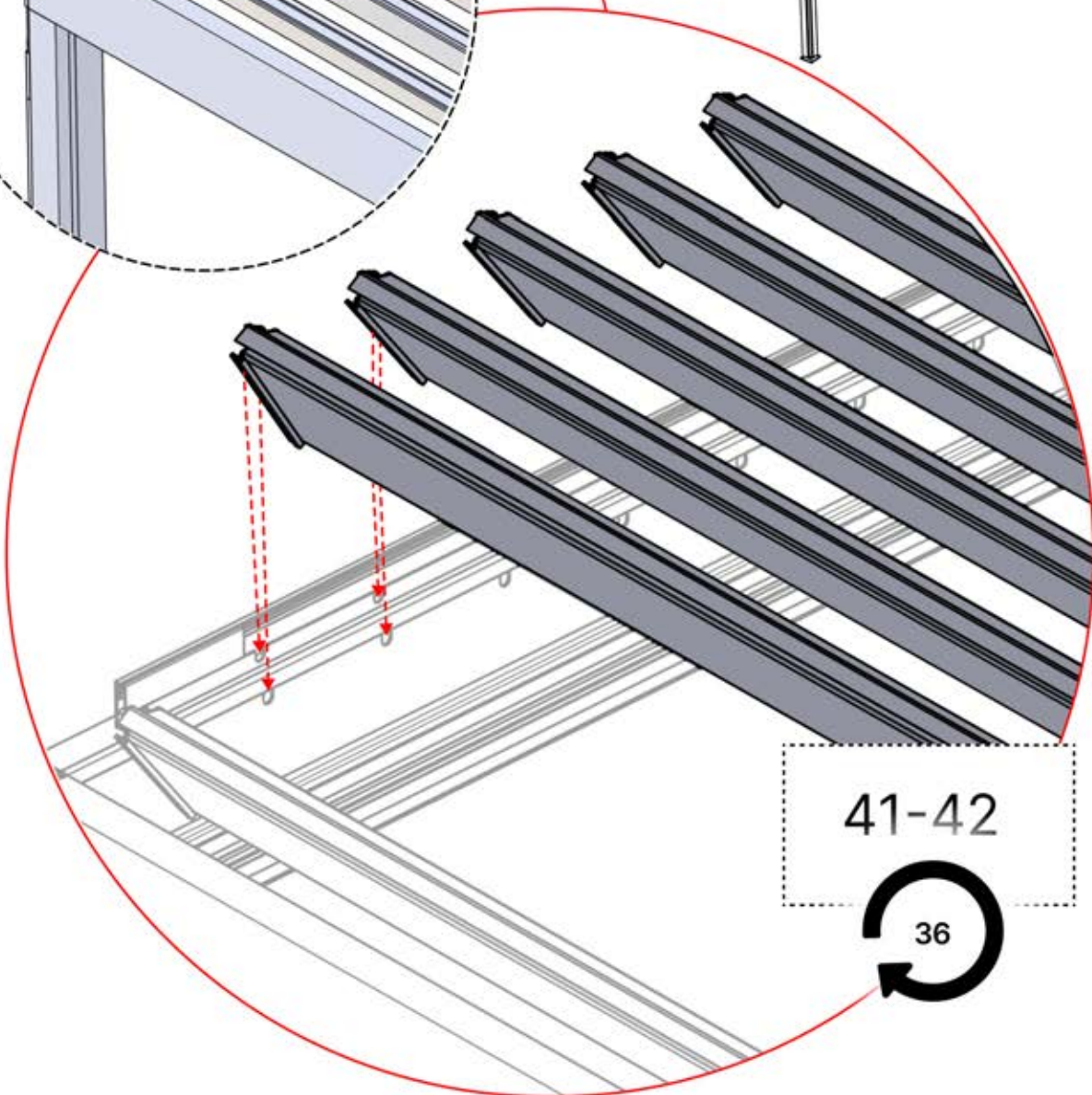
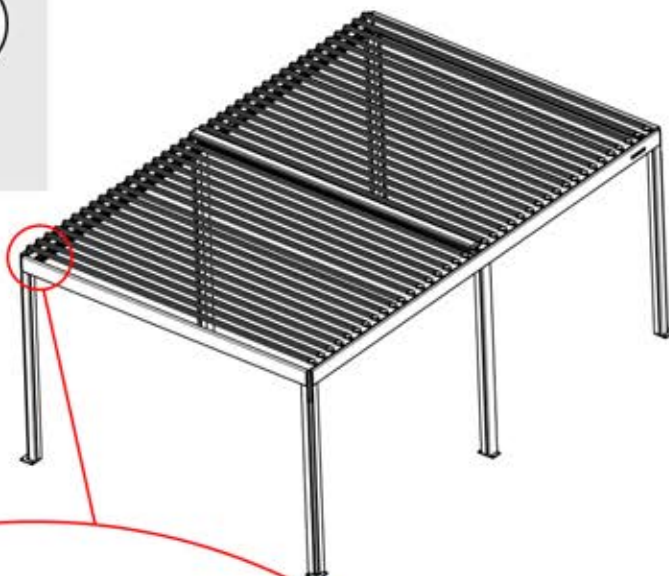
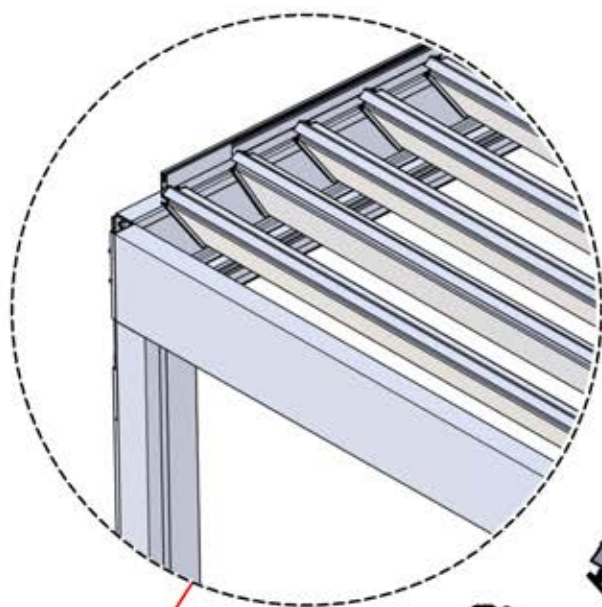
3

ANTHRACITE: L216
BLANC: L220
NOIR: L218



PN-200002980

36x



41-42

36

48



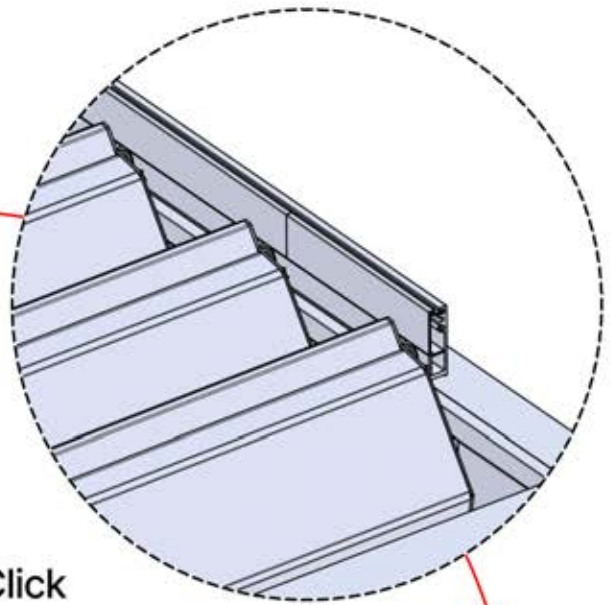
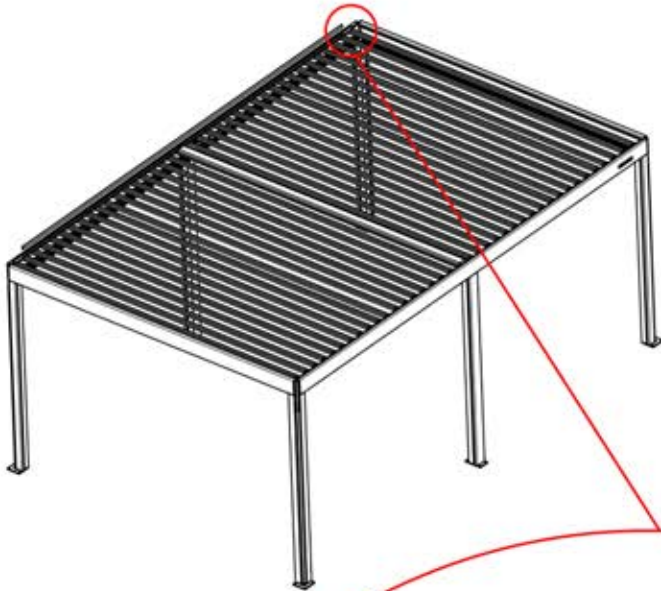
4

ANTHRACITE: B235
BLANC: B243
NOIR: B239

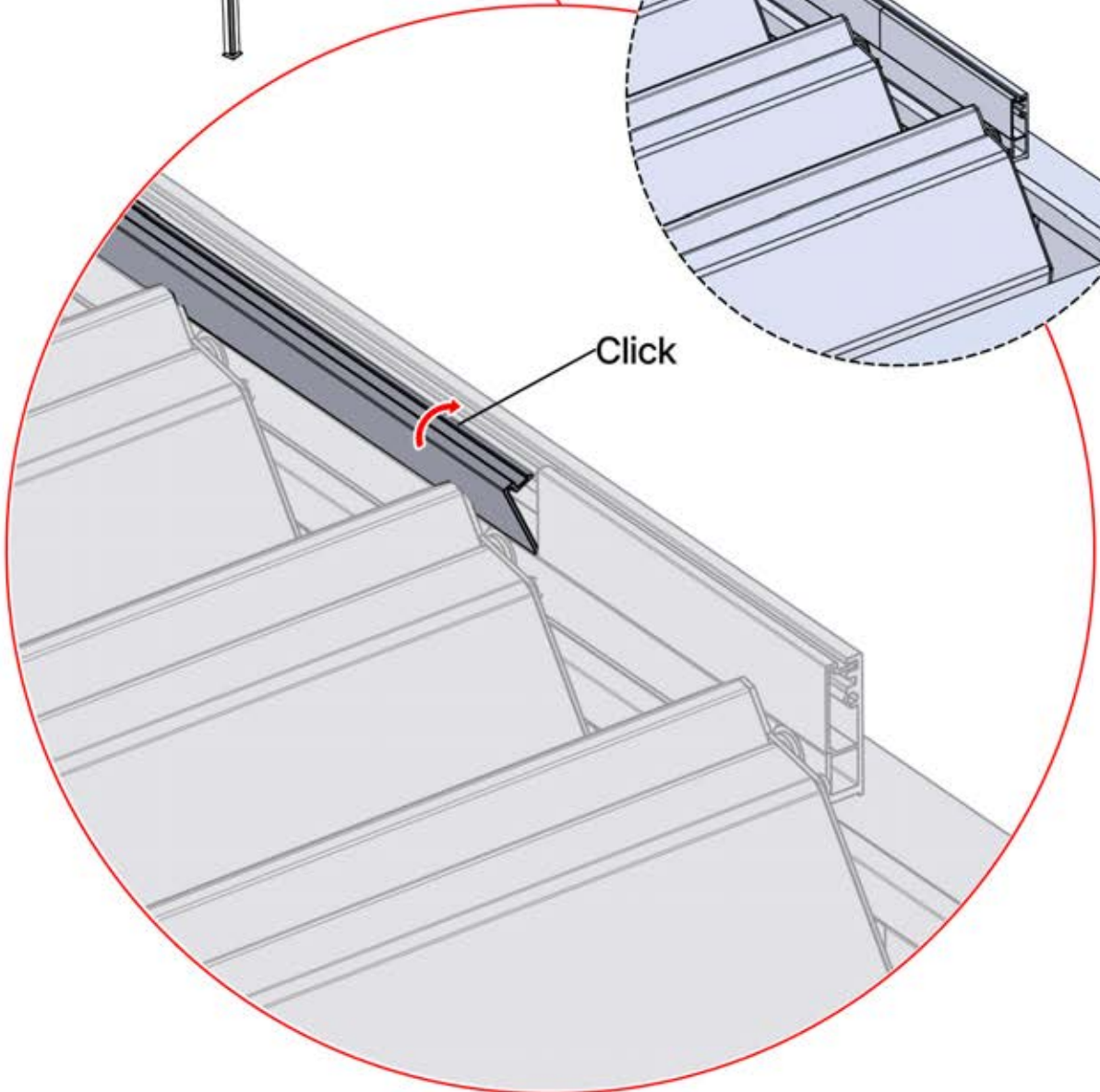


PN-200002865

1x



Click

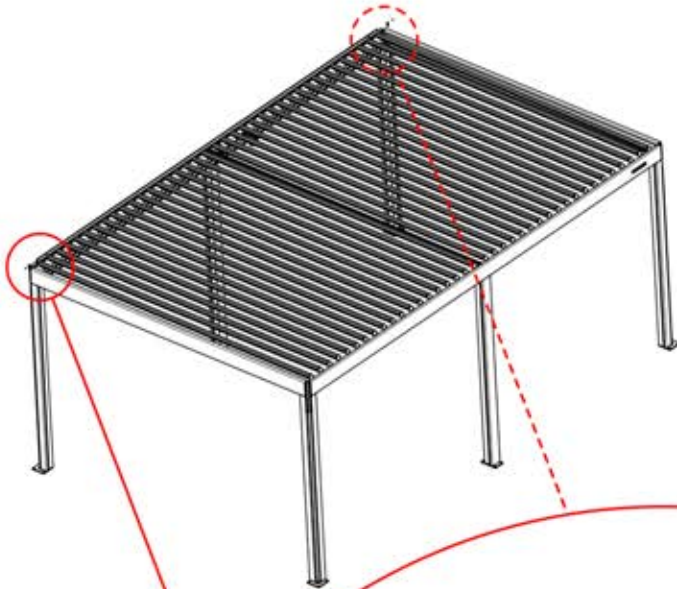


49



4

ANTHRACITE: B235
BLANC: B243
NOIR: B239



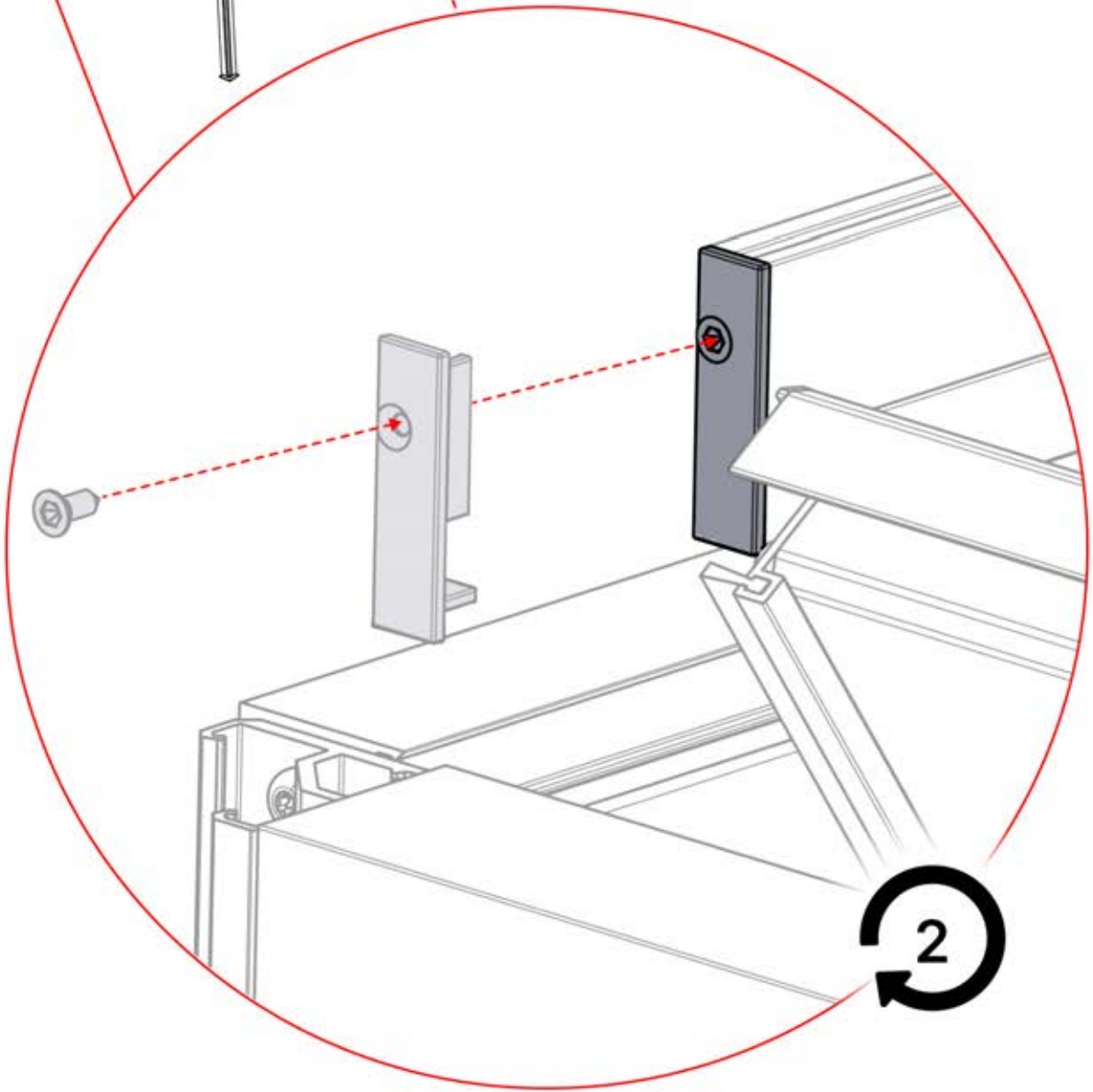
PN-200003030
1x



PN-200003031
1x



PN-200001207
2x

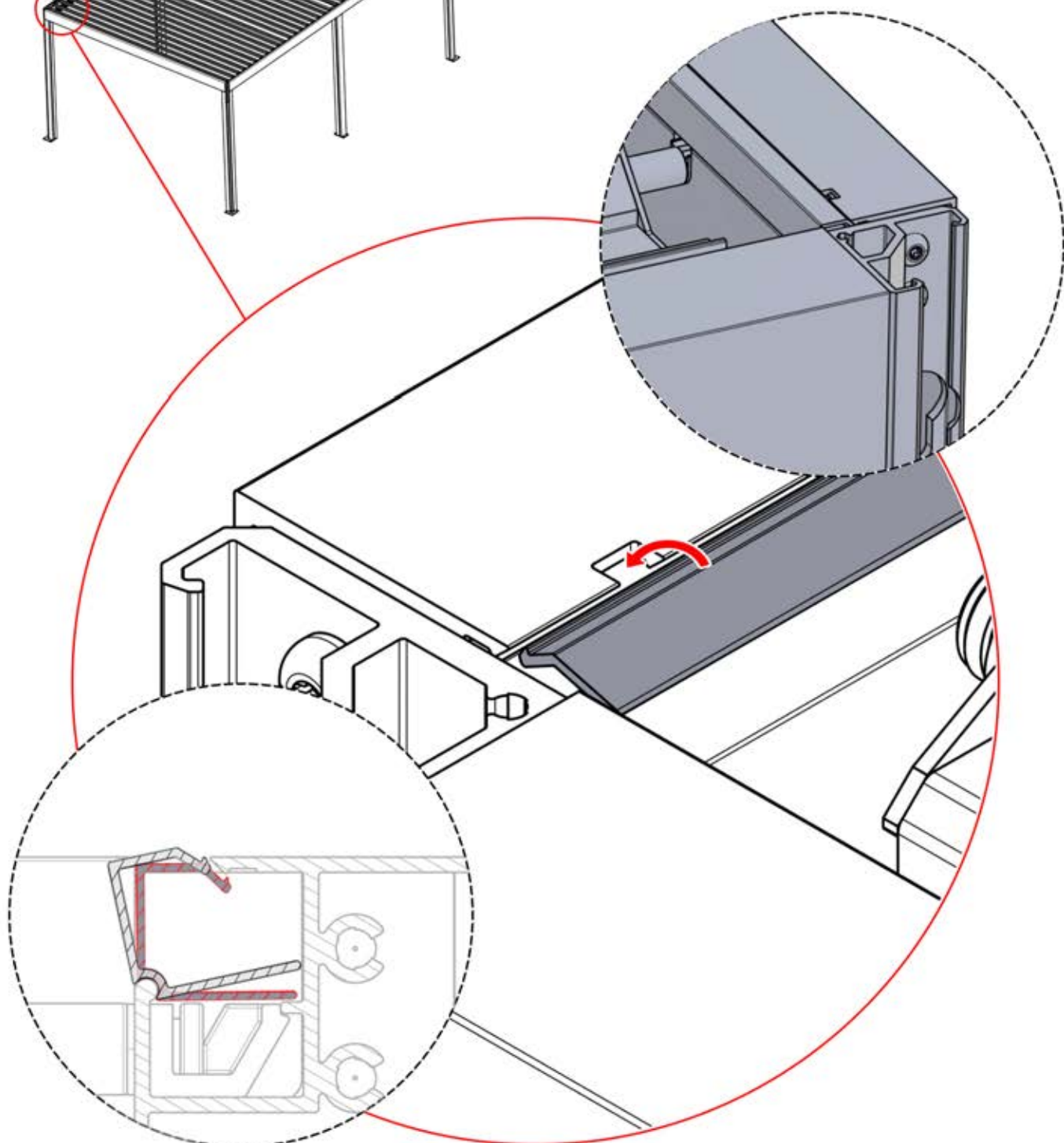
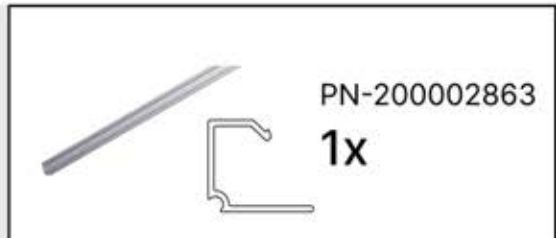


50



4

ANTHRACITE: B235
BLANC: B243
NOIR: B239

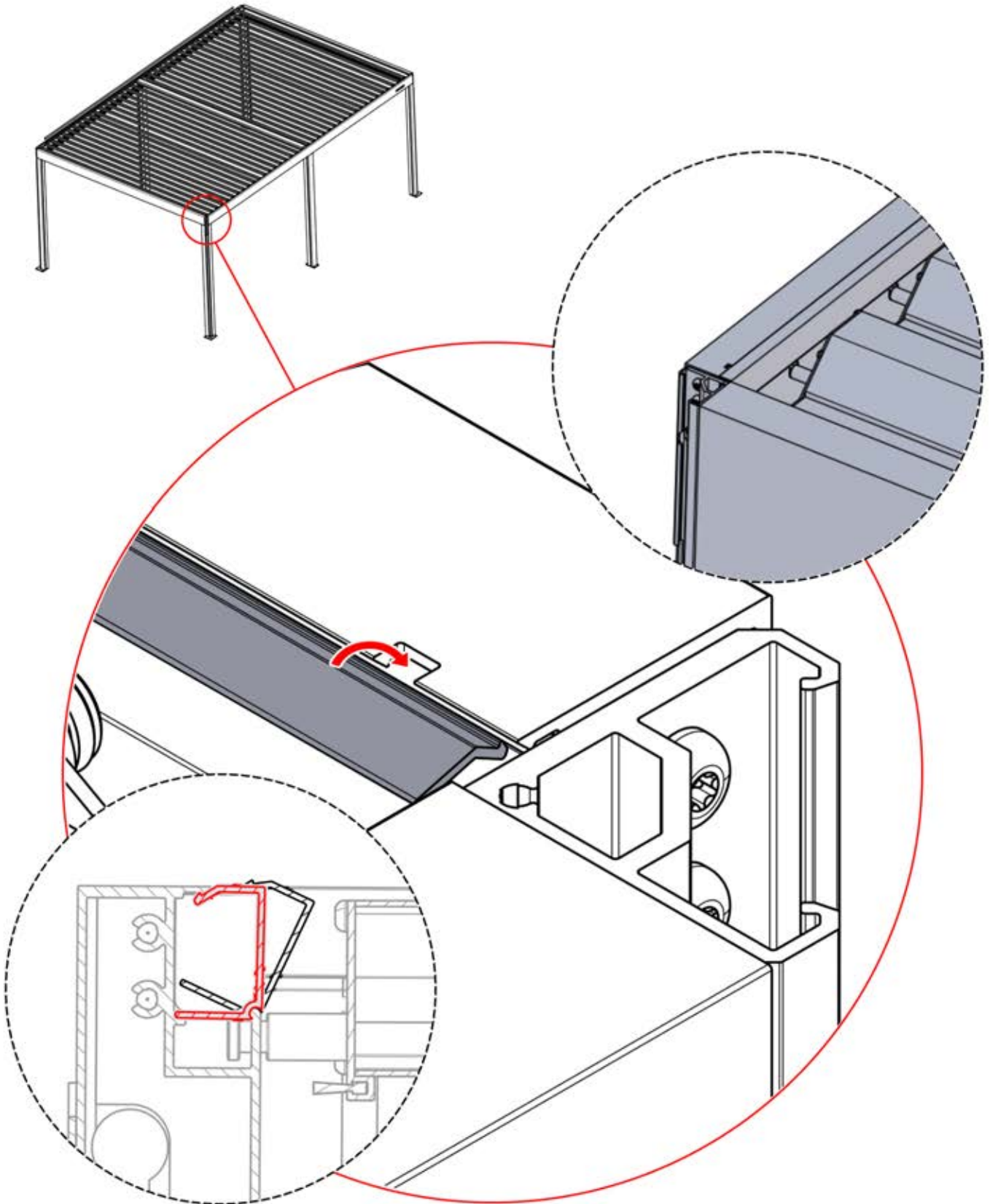
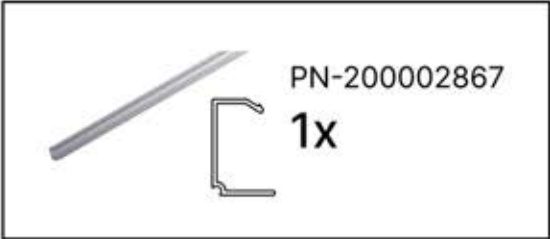


51



4

ANTHRACITE: B235
BLANC: B243
NOIR: B239



52

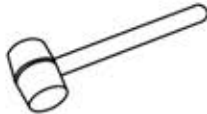

x2
PERGOLUX
PERGOLUX

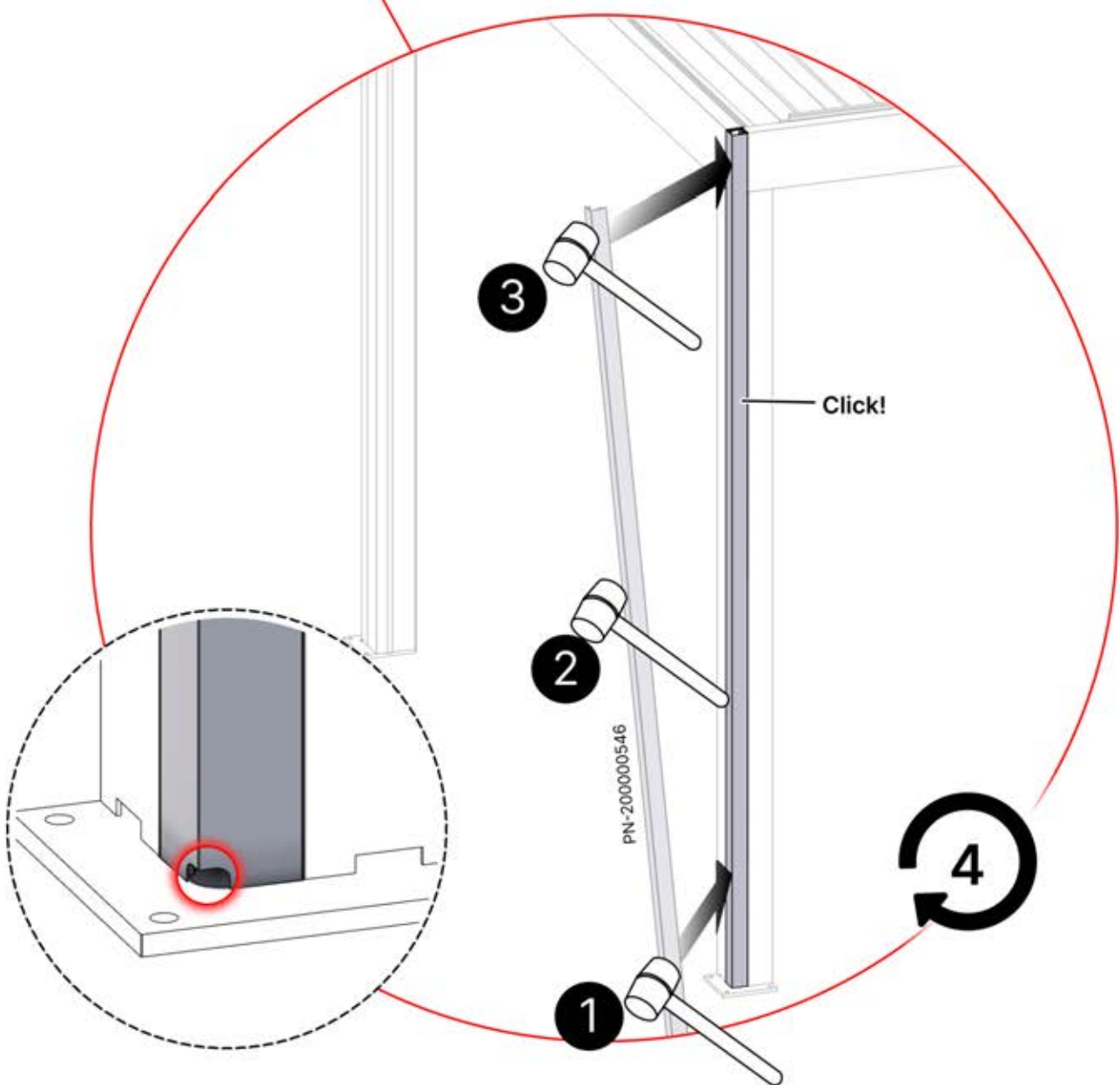
1

ANTHRACITE: C120
BLANC: C122
NOIR: C121

PN-200003386
2X





3

Click!

2

PN-200000546

1

4


Detailed description: This large circular diagram illustrates the four-step process of installing the corner beam. Step 1 shows the beam being inserted into the corner joint. Step 2 shows the beam being pushed into the joint. Step 3 shows the beam being secured with a mallet. Step 4 shows the beam being rotated to lock it in place. A callout window shows a close-up of the beam's end fitting into the corner joint.

53

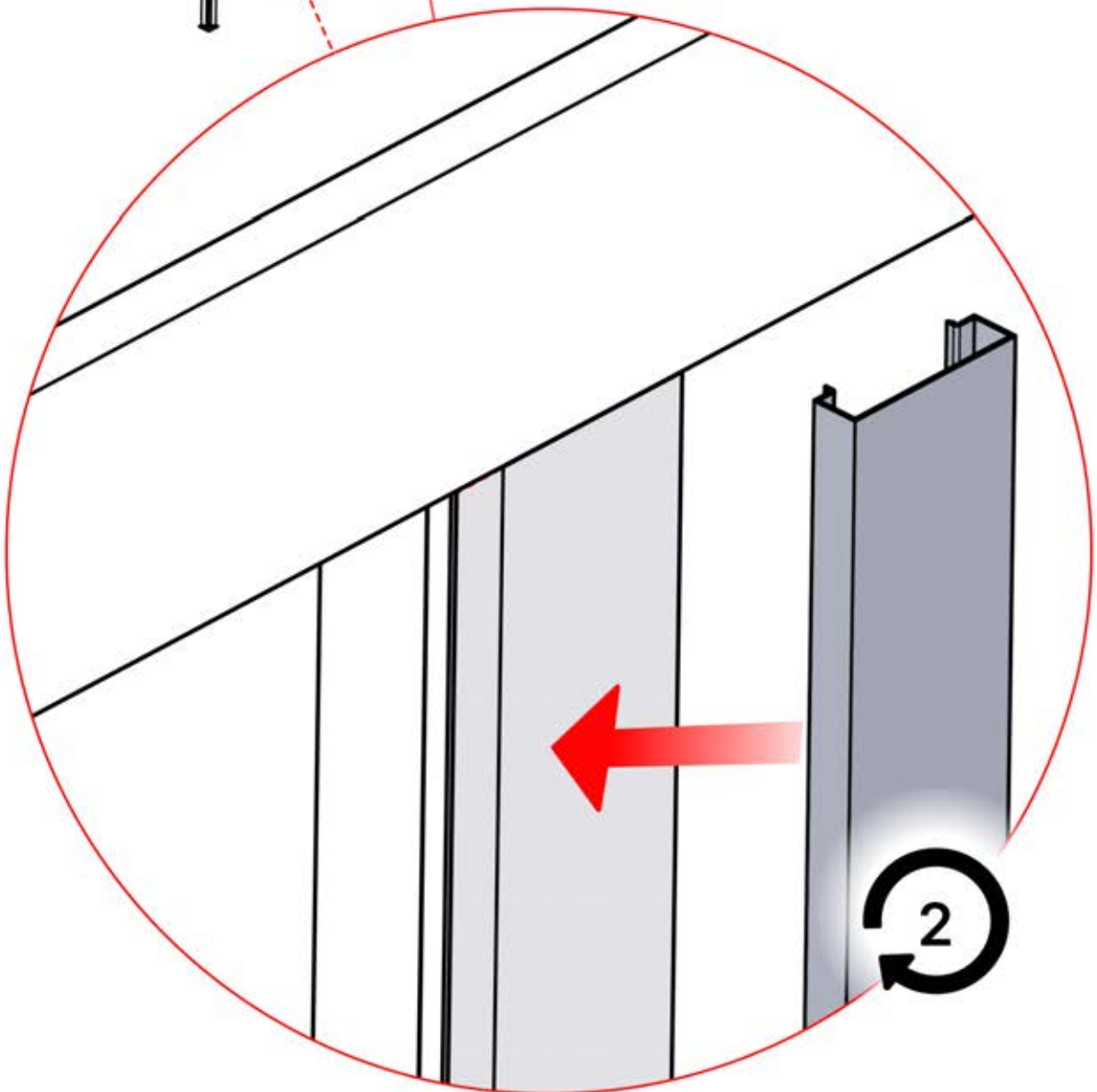
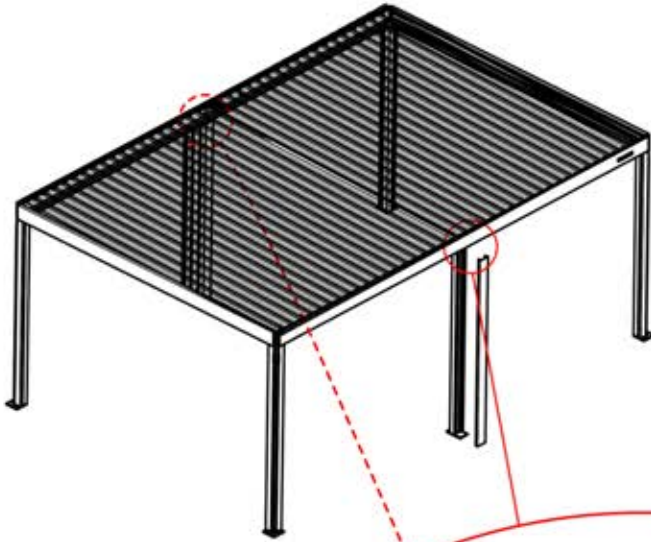
x2
PERGOLUX
PERGOLUX

2

ANTHRACITE: C123
BLANC: C125
NOIR: C124



PN-200002783
1X



54

X1
FERGOUX

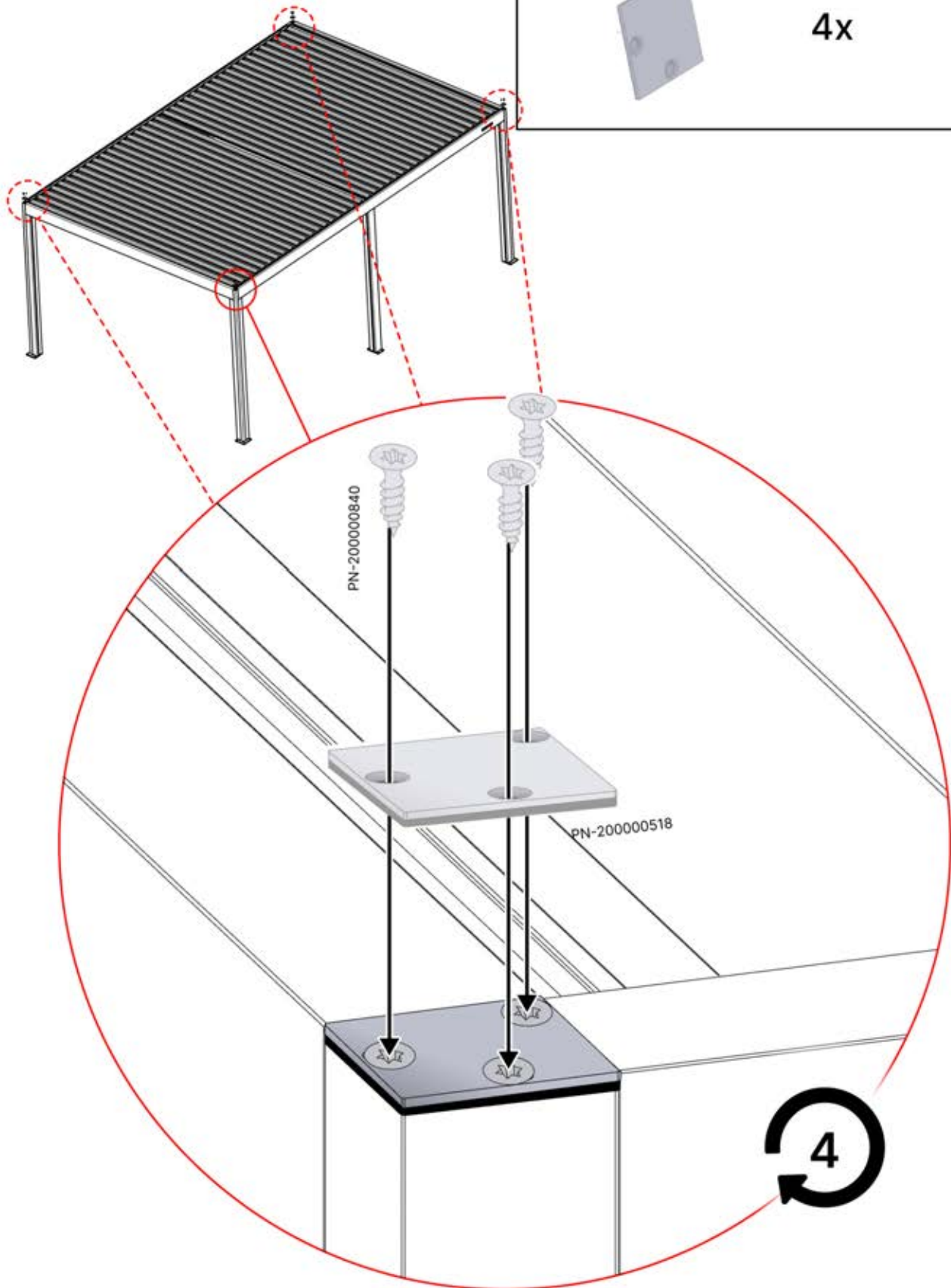
4

ANTHRACITE: B235
BLANC: B243
NOIR: B239

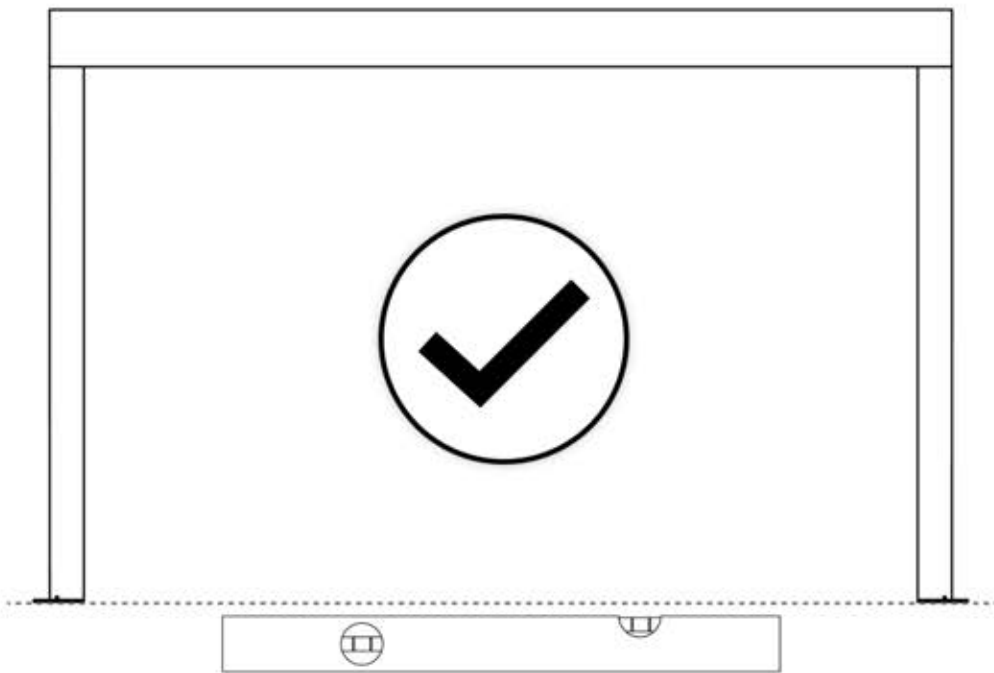
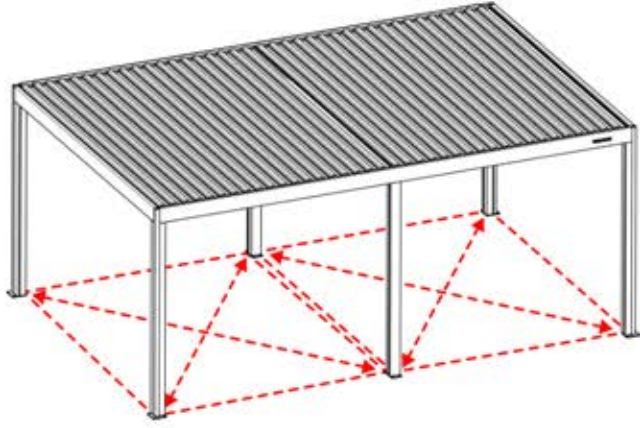
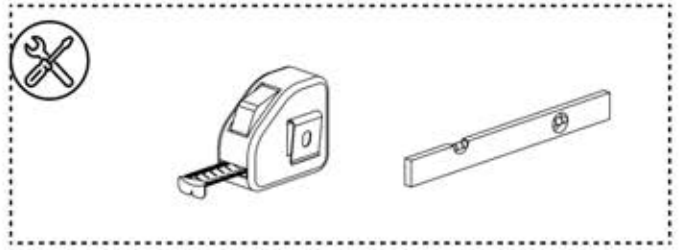
4.2x16
5/32" x 5/8"

PN-20000840
12x

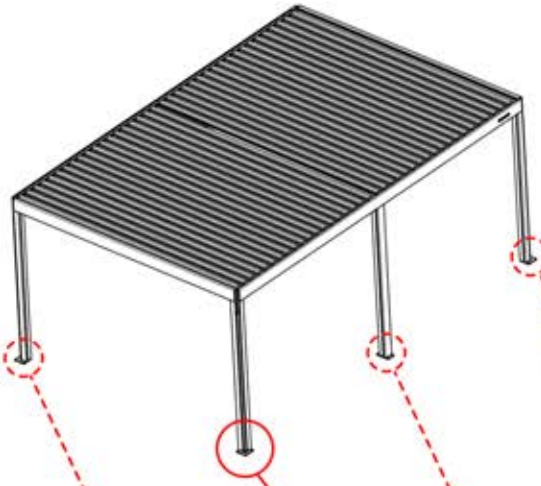
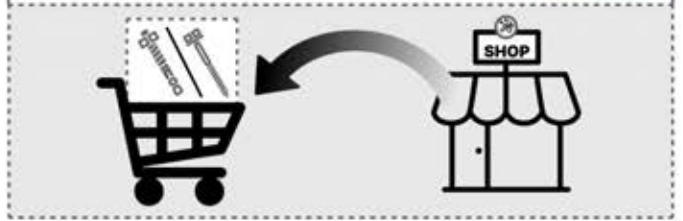
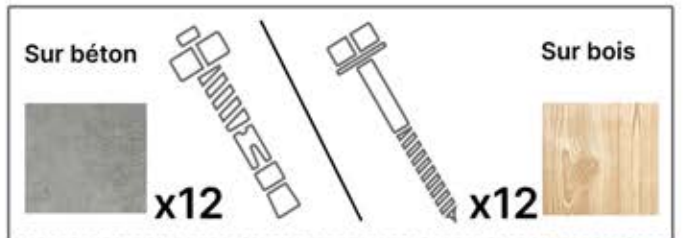
PN-200001514
4x



55



56



4 X 6 M

