

S4

PERGOLA

PRO



4 × 4m / 13' x 13'
AUTOPORTÉE

PERGOLUX



Designed and
developed
in Norway



Type Approved
Regular
Production
Surveillance

www.tuv.com
ID: 1111293124

INFORMATION



INSTALLATION INSTRUCTIONS:

Ensure all parts are present and undamaged before starting the assembly.

Secure to a solid foundation with the correct fasteners for your foundation.

(If applicable) Install motors and wiring as shown. Ensure the electrical components are powered off during installation.

Use the correct lifting and installation equipment.

SAFETY WARNINGS:

Keep children and pets away during installation.

Do not operate the structure if parts are loose or improperly installed.

Ensure the structure is securely anchored to prevent accidents.

Do not insert fingers or any objects between the louvers.

MAINTENANCE:

Regularly clean the aluminum structure to maintain its appearance and prevent the accumulation of dirt.

Also, make sure to clean the gutters regularly. Inspect moving parts for wear and lubricate as necessary.

Check anchor points periodically to ensure stability.



INSTRUCTIONS D'INSTALLATION :

Assurez-vous que toutes les pièces sont présentes et en parfait état avant de commencer le montage.

Fixez la structure sur une fondation solide en utilisant les fixations appropriées à votre type de sol.

(Le cas échéant) Installez les moteurs et le câblage comme indiqué. Assurez-vous que les composants électriques sont hors tension pendant l'installation.

Utilisez un équipement de levage et d'installation approprié.

CONSIGNES DE SÉCURITÉ :

Tenez les enfants et les animaux domestiques à l'écart pendant l'installation.

Ne faites pas fonctionner la structure si des pièces sont desserrées ou mal installées.

Assurez-vous que la structure est solidement ancrée pour prévenir tout accident.

N'insérez pas vos doigts ou d'autres objets entre les lames.

MAINTENANCE :

Nettoyez régulièrement la structure en aluminium pour préserver son aspect et éviter l'accumulation de saleté.

Nettoyez également les gouttières régulièrement. Inspectez les pièces mobiles pour déceler toute trace d'usure et lubrifiez-les si nécessaire.

Vérifiez périodiquement les points d'ancrage pour garantir la stabilité.



Pergolux GmbH, 9 Goethestraße,
36043 Fulda,
Germany

26

DOP-PRO-FSWM-S4

EN 13561:2015

Pergolux Pergola PRO S4

External use in buildings and other
construction works

Resistance to wind loads: Class6(EN13561)

EXPLICATION DES SYMBOLES



Indique l'extérieur de la structure de la pergola.



Cette étape peut nécessiter un peu plus de force.



Indique l'intérieur de la structure de la pergola.



Informations importantes à respecter pendant l'installation.



Prudence lors de l'assemblage ou de la manipulation de cette pièce.



Cet article doit être acheté séparément.



Outils requis pour l'assemblage.



Appliquez du lubrifiant pour faciliter l'assemblage des vis.



La prise de terre doit être bien branchée avant de mettre l'appareil sous tension.



N'utilisez pas de marteau classique, cela pourrait causer des dommages.



Alignez les lames selon la direction du soleil pour un ombrage optimal.



Entrée CA (Courant Alternatif).



Répétez cette étape le nombre de fois indiqué.

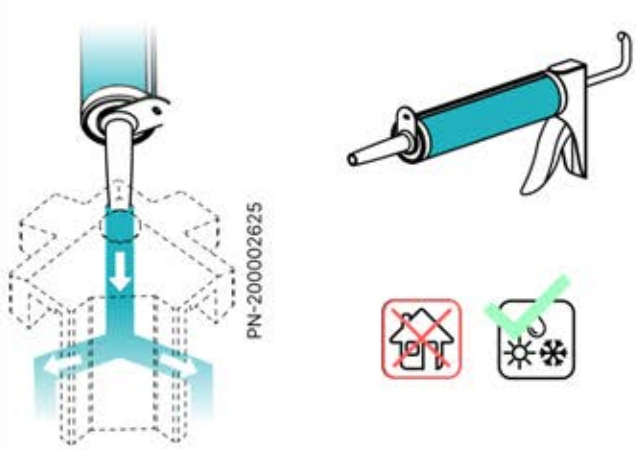


Moteur.



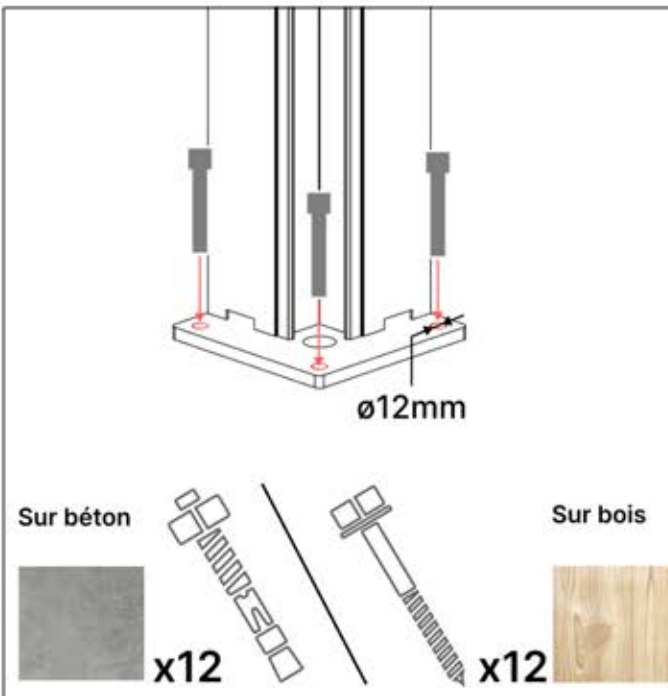
Faites pivoter / Retournez.

INFORMATION



PN-200002625

Utilisez un mastic de haute qualité, résistant aux intempéries et à la moisissure, pour sceller les angles de la pergola et éviter les infiltrations. Optez pour des produits spécialement conçus pour une utilisation en extérieur et offrant une adhérence solide et durable.



ø12mm

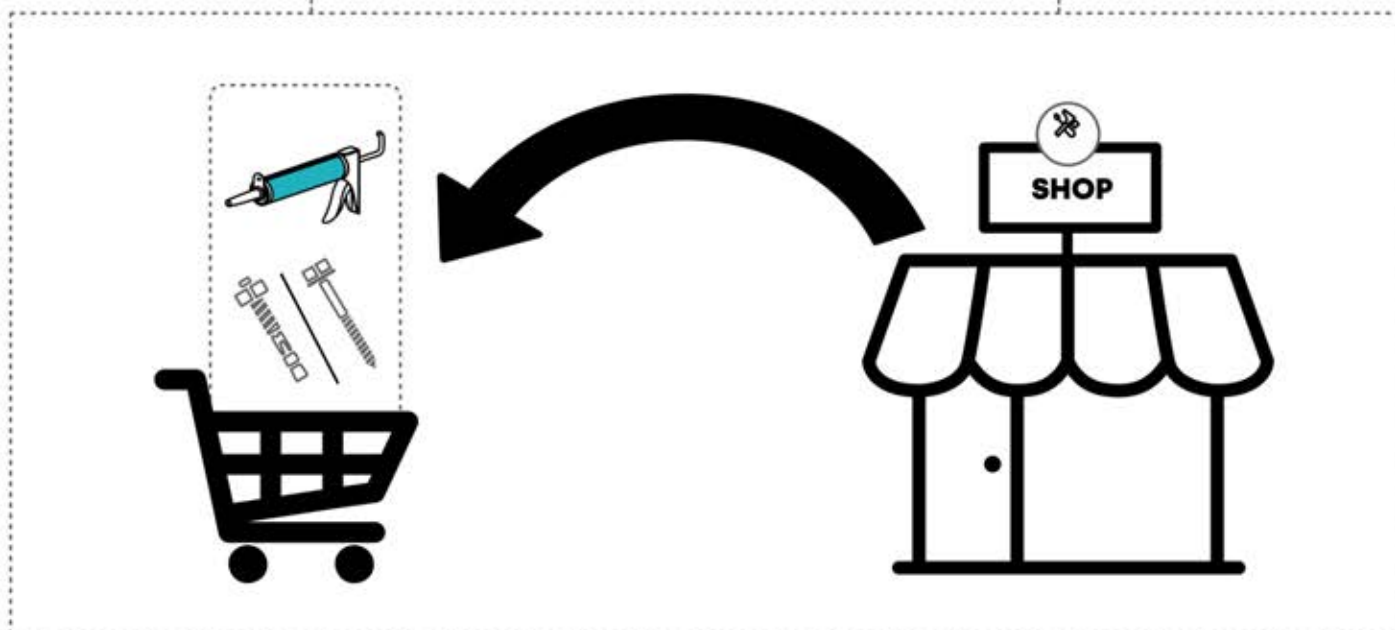
Sur béton

Sur bois

x12

x12

Achetez le matériel d'ancrage / les vis adaptés à votre surface d'installation.



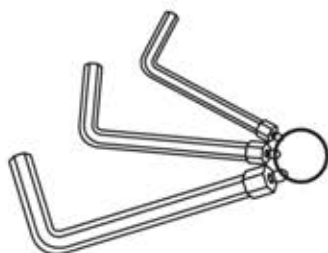
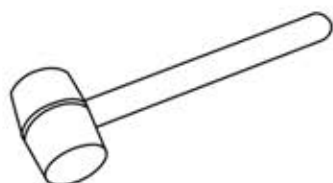
INFORMATION

Toutes les vis **PERGOLUX** sont en acier inoxydable, ce qui garantit leur durabilité et leur résistance à la rouille. Pour éviter d'endommager les vis, veuillez suivre ces consignes :

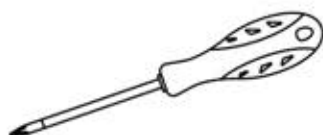
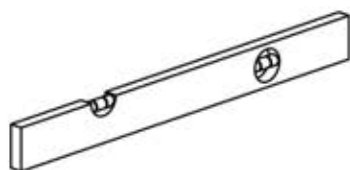
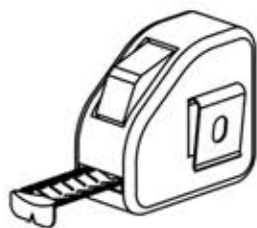
- **NE PAS TROP SERRER** : Appliquez une force appropriée pour éviter de fausser le filetage.
- **CHOISIR LE BON OUTIL** : Utilisez le tournevis ou l'embout adéquat pour éviter d'endommager la tête de vis.
- **ASSURER UNE UTILISATION CORRECTE** : Avec une installation conforme, les vis conserveront leur intégrité et leur fonctionnalité dans le temps.
- **UTILISER UN LUBRIFIANT** : Appliquez du lubrifiant pour faciliter l'assemblage des vis.



INFORMATION



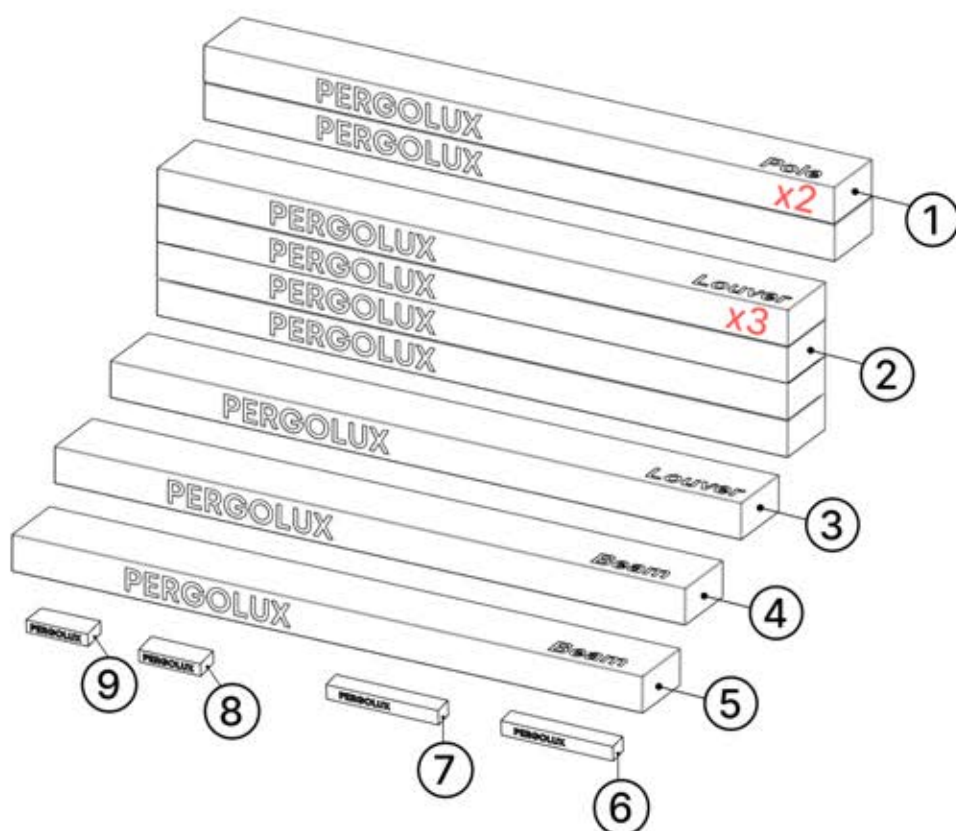
3mm, 4mm, 5mm



TX15, TX20, TX25, TX30



CONTENU DES COLIS




| ORDRE | ANTHRACITE | BLANC | NOIR |
|-------|----------------------|-------|------|
| ① | C120 | C122 | C121 |
| ② | L216 | L220 | L218 |
| ③ | L228 | L232 | L230 |
| ④ | B233 | B241 | B237 |
| ⑤ | B257 | B261 | B259 |
| ⑥ | BLANC / RGB LED | | |
| ⑦ | MOTEUR | | |
| ⑧ | BOÎTIER DE COMMANDE | | |
| ⑨ | CÂBLE D'ALIMENTATION | | |

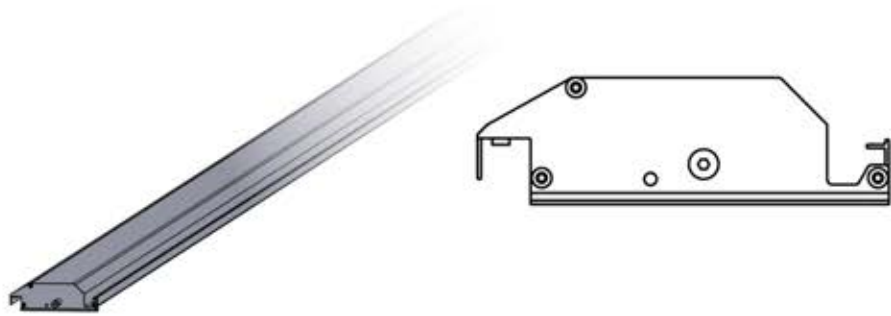
CONTENU DES COLIS

|  | ANTHRACITE | BLANC | NOIR |
|---|--|---------------------------|------|
| |  | C120 | C122 |
|  |  | PN-200002606 4x | |
|  |  | PN-200003386 4x | |
| |  | PN-200002614 2x | |


CONTENU DES COLIS



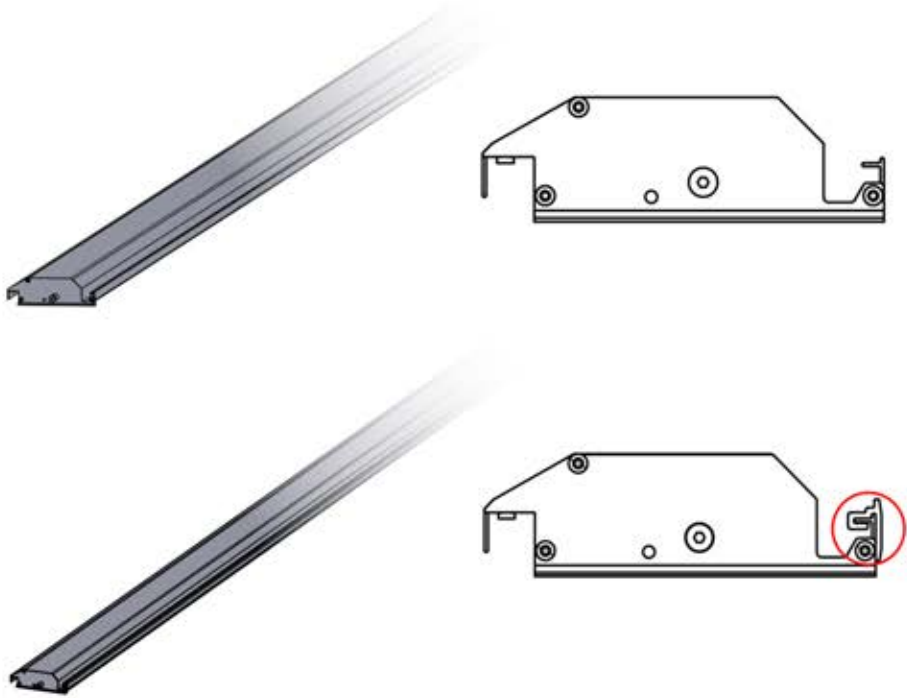
| | ANTHRACITE | BLANC | NOIR |
|----------|------------|-------|------|
| 2 | L216 | L220 | L218 |



PN-200002980
6x




| | ANTHRACITE | BLANC | NOIR |
|----------|------------|-------|------|
| 3 | L228 | L232 | L230 |

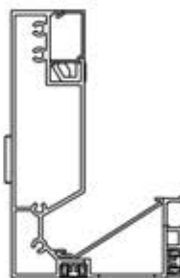


PN-200002980
6x

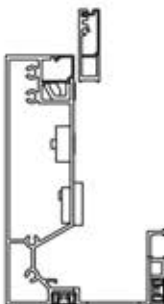
PN-200002985
1x

CONTENU DES COLIS

| | | | |
|---|---------------|-------|------|
|  | ANTHRACITE | BLANC | NOIR |
| | 4 B233 | B241 | B237 |



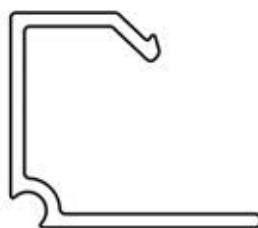
PN-200003283
1x



PN-200002605
1x




PN-200002609
1x



PN-200002623
1x

CONTENU DES COLIS

| | | | |
|---|------------------|-------|------|
|  | ANTHRACITE | BLANC | NOIR |
| | 4 B233 | B241 | B237 |



PN-200002613
1x



PN-200002633
1x



PN-200003382
1x

CONTENU DES COLIS



Si un sachet ne comporte pas d'autocollant de référence, reportez-vous au manuel.



4

ANTHRACITE BLANC NOIR

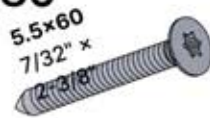
B233

B241

B237



PN-20000
3280



PN-200000560
20x



PN-20000
3320



PN-200000826
2x



PN-20000
3282



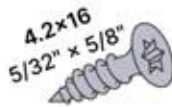
PN-200001514
4x



PN-20000
3276



PN-200002618
4x



PN-200000840
12x



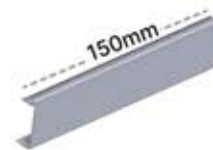
PN-200000571
4x



PN-20000
3278



PN-200003031
1x



PN-200003033
2x



PN-200003030
1x



PN-200001207
2x



PN-20000
3279



PN-200000568
32x



PN-20000
3379



PN-200000960
4x



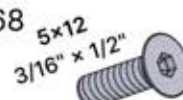
PN-20000
3285



PN-200000507
4x



PN-200000568
4x



PN-200000569
8x

CONTENU DES COLIS



Si un sachet ne comporte pas d'autocollant de référence, reportez-vous au manuel.



ANTHRACITE BLANC NOIR

4

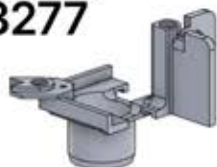
B233

B241

B237



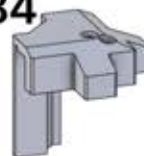
PN-20000
3277



PN-200002617
4x



PN-20000
3284



PN-200002625
4x



PN-20000
3371



PN-200003372
1x



PN-200001946
1x



PN-200000502
1x



PN-200003373
1x



PN-200000561
1x



PN-20000
3281



PN-200002622
4x




PN-200000680
8x

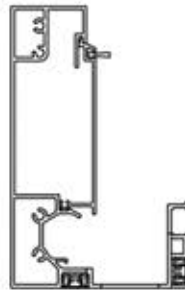


PN-200003209
1x

CONTENU DES COLIS

| | | | |
|--|------------|-------|------|
|  PERGOLUX | ANTHRACITE | BLANC | NOIR |
| | B257 | B261 | B259 |

5



PN-200003356
2x



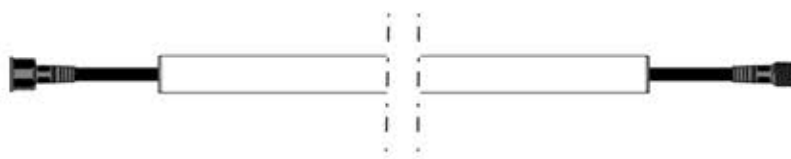
Pré-monté
PN-200003555
2x

CONTENU DES COLIS



6

WHITE / RGB LED



Bandeau LED

4x



Y cable

1x



7

BLANC / RGB LED



Moteur
PN-200001562

1x



PN-200001623

1x



PN-200001624

1x



PN-200001625

2x

CONTENU DES COLIS

S4



8

BOÎTIER DE COMMANDE



Boîtier de
commande
1x

PN-200002756

1x



Clip Antenne
Matter
1x

PN-200002754

1x



PN-200002684

10x



PN-200002758

1x



PN-200002683

5x



PN-200002753

2x



QR-code

1x



PN-200002759

2x



Adhésif 3M

1x



PN-200002757

1x

CONTENU DES COLIS



9

CÂBLE D'ALIMENTATION



Câble
d'alimentation
1x



Tous les composants électriques doivent être testés avant l'installation.

Les leds + le moteur (et la lampe chauffante) doivent être connectés au boîtier de commande et programmés pour garantir leur bon fonctionnement.

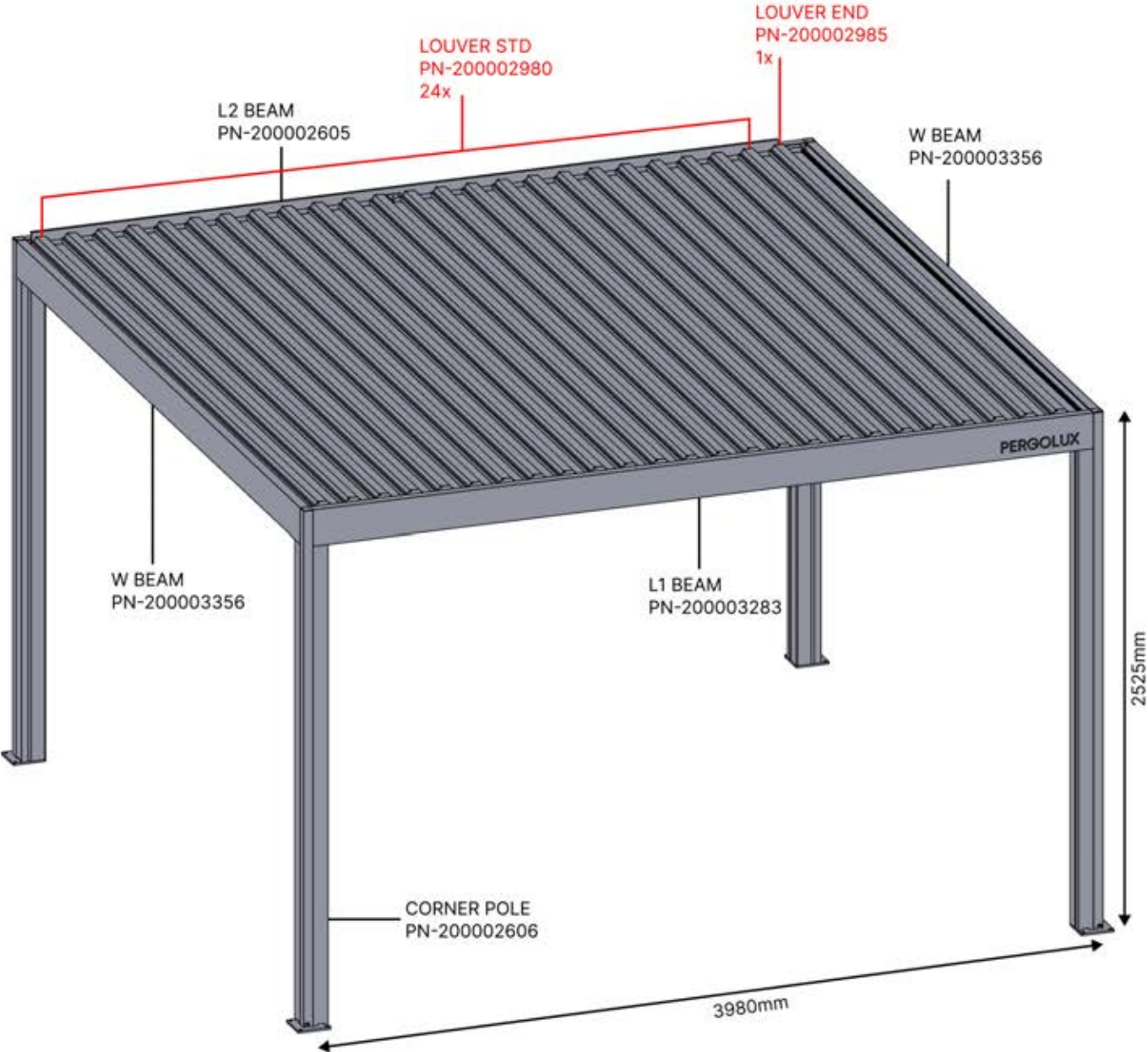
Matter + smart home peuvent être connectés à tout moment en scannant simplement le code QR fourni.



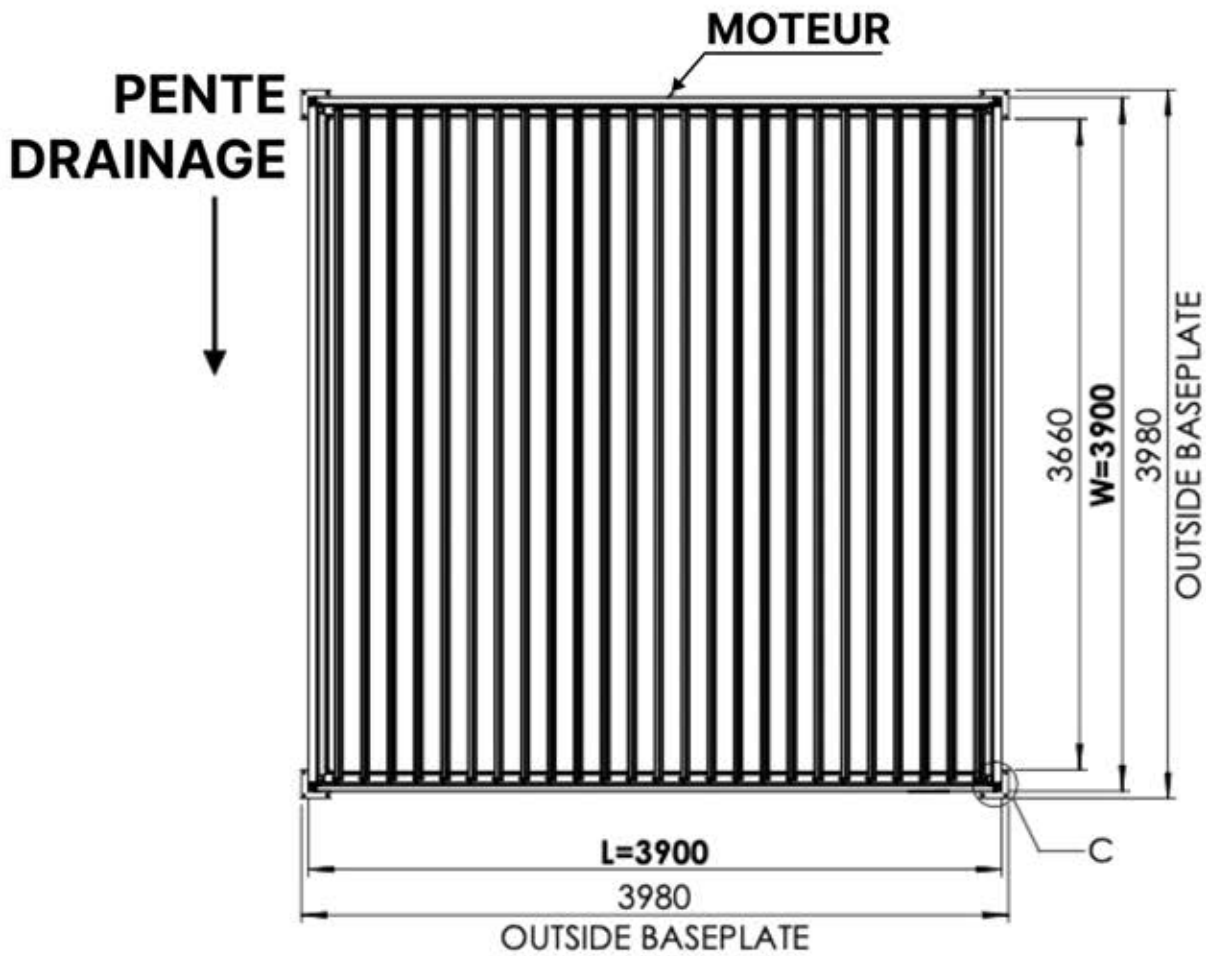
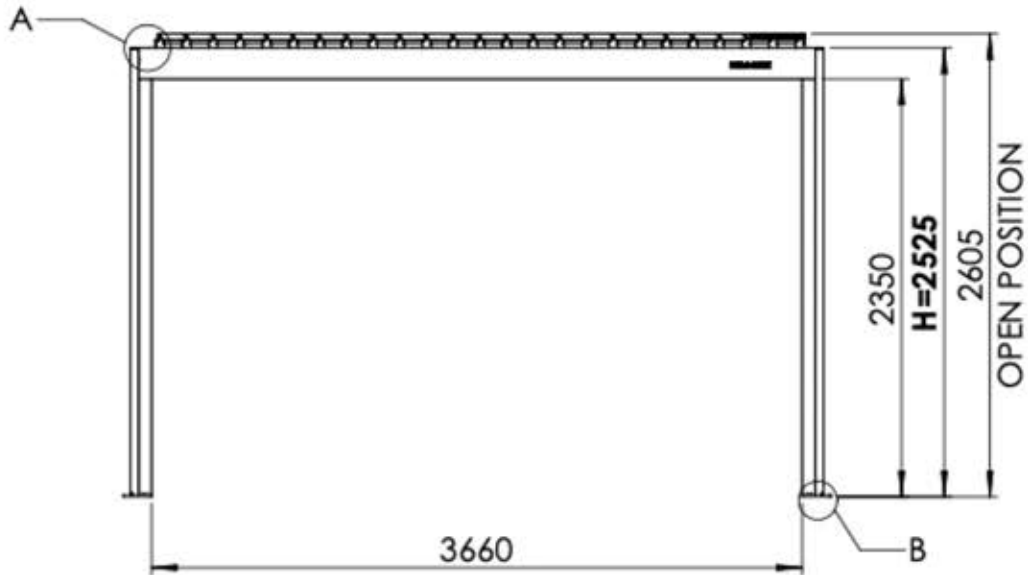
BOÎTIER DE COMMANDE

[View Manual](#)

4 x 4 M / 13' x 13'



4 × 4 M / 13' x 13'



INFORMATION

Allez-vous installer des persiennes, des parois vitrées ou des stores ?

Il est recommandé de retirer ces caches rubans led et ces clips maintenant, avant d'installer la pergola.

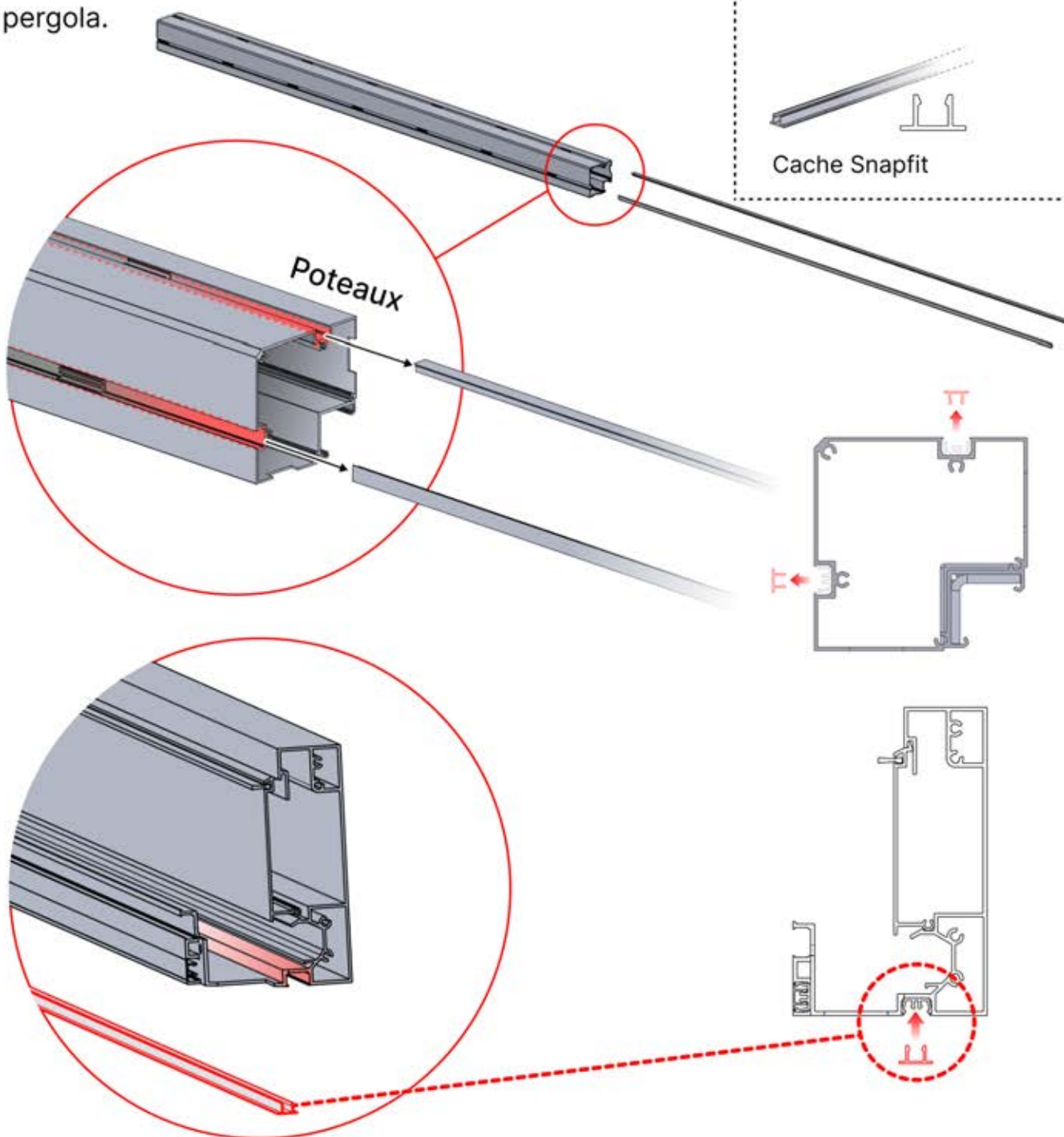
Cache et clips



PN-200000512
Clip de fixation Snapfit



Cache Snapfit



INFORMATION

Installez-vous une lampe chauffante, un ventilateur ou des lumières LED ?

Il est recommandé de retirer les deux caches Snap-fit de la poutre dès maintenant.

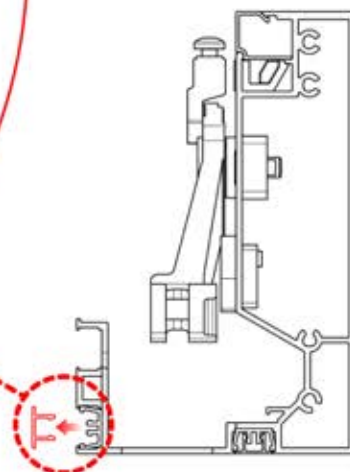
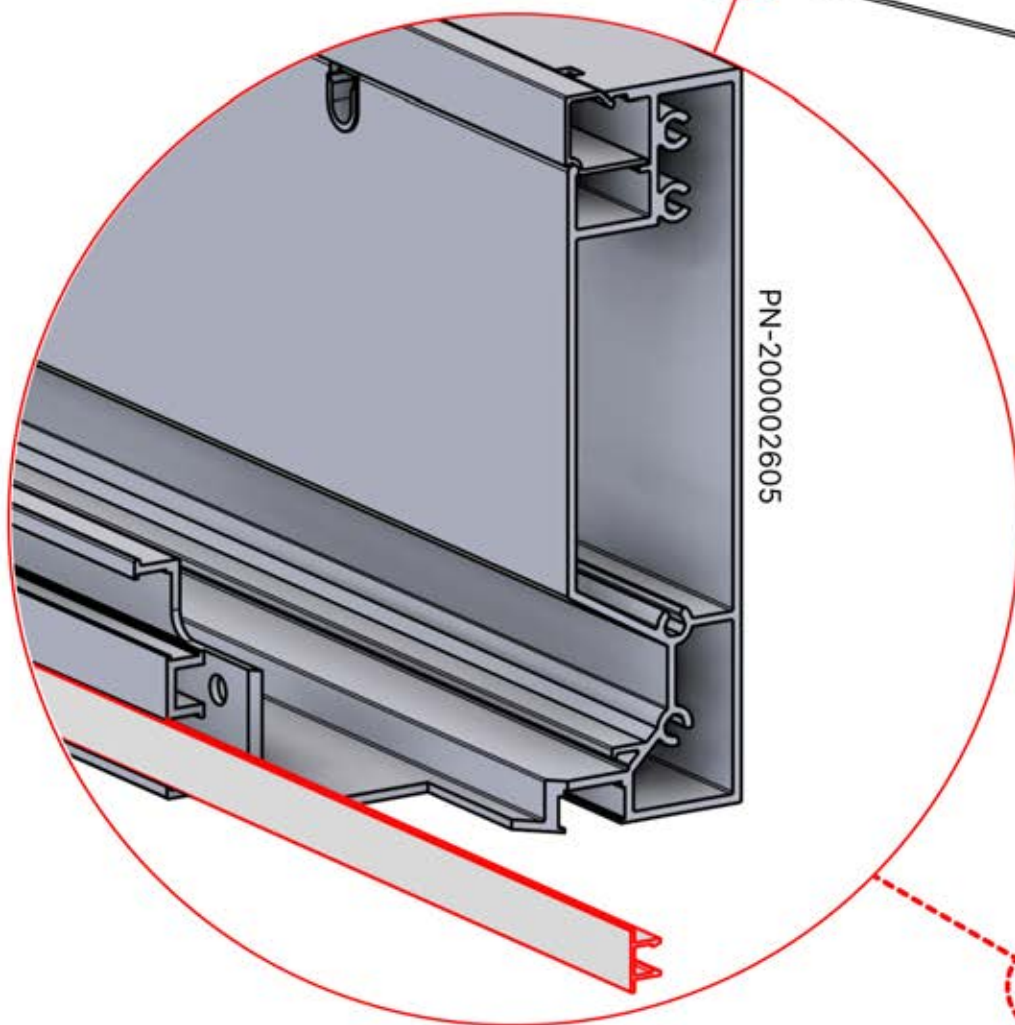
Cache et clips



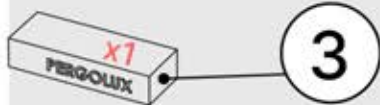
PN-200000512
Clip de fixation Snapfit



Cache Snapfit

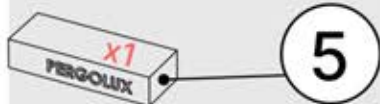


INFORMATION



3

ANTHRACITE: L228
BLANC: L232
NOIR: L230



5

ANTHRACITE: B257
BLANC: B261
NOIR: B259



PN-200003356

2x



PN-200003283

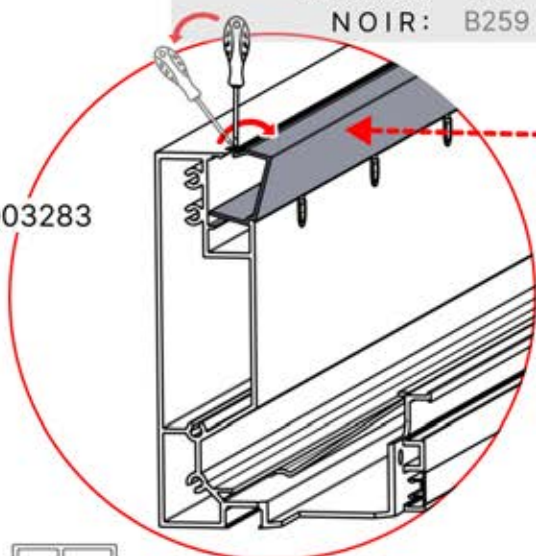
1x



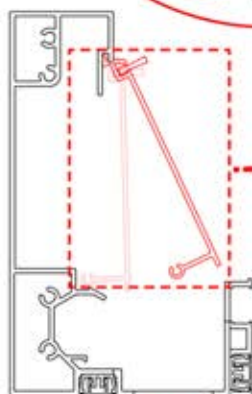
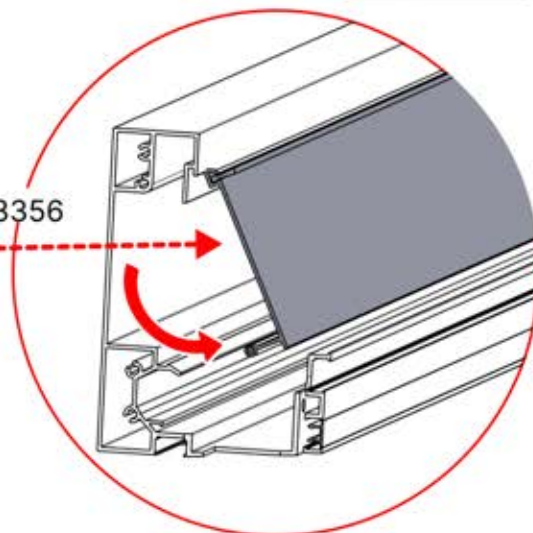
PN-200002605

1x

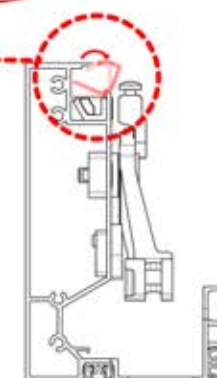
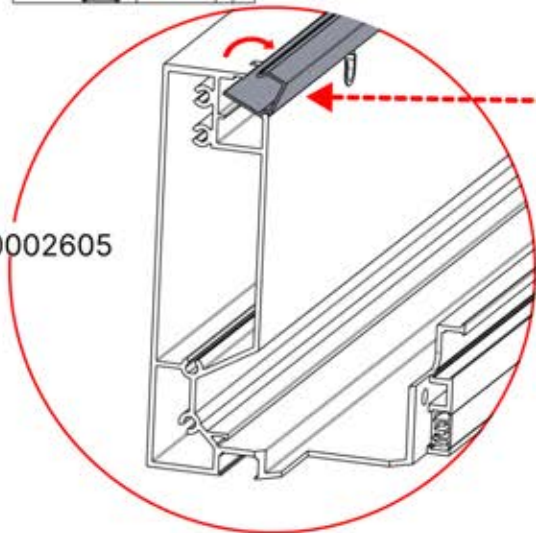
PN-200003283



PN-200003356



PN-200002605

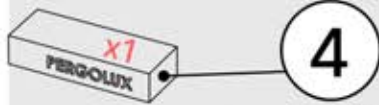


01



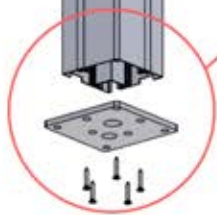
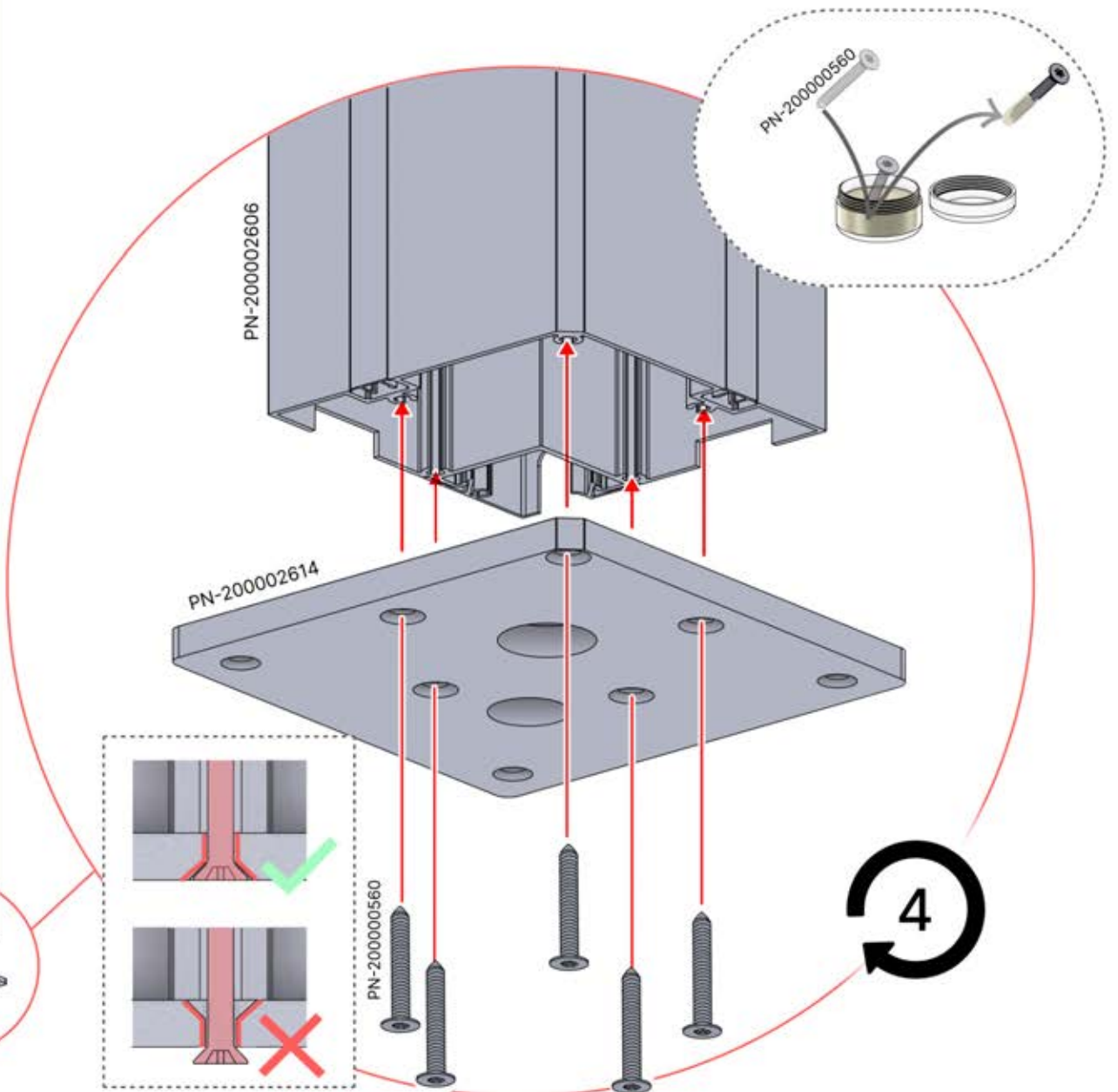
1

ANTHRACITE: C120
BLANC: C122
NOIR: C121



4

ANTHRACITE: B233
BLANC: B241
NOIR: B237



02

x2
PERGOLUX
PERGOLUX

1

ANTHRACITE: C120
BLANC: C122
NOIR: C121

x1
PERGOLUX

4

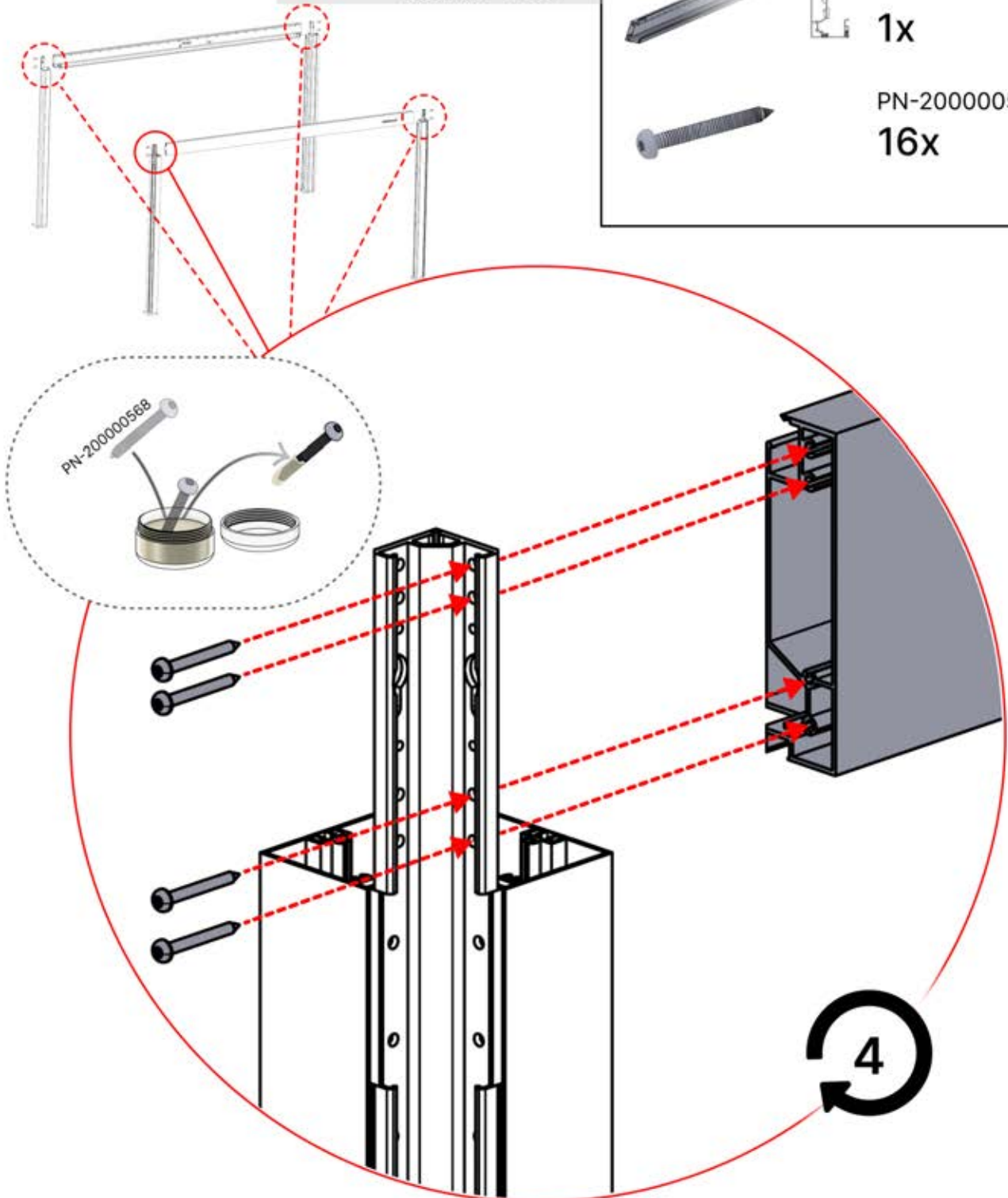
ANTHRACITE: B233
BLANC: B241
NOIR: B237

PN-200002606
4x

PN-200003283
1x

PN-200002605
1x

PN-200000568
16x



03



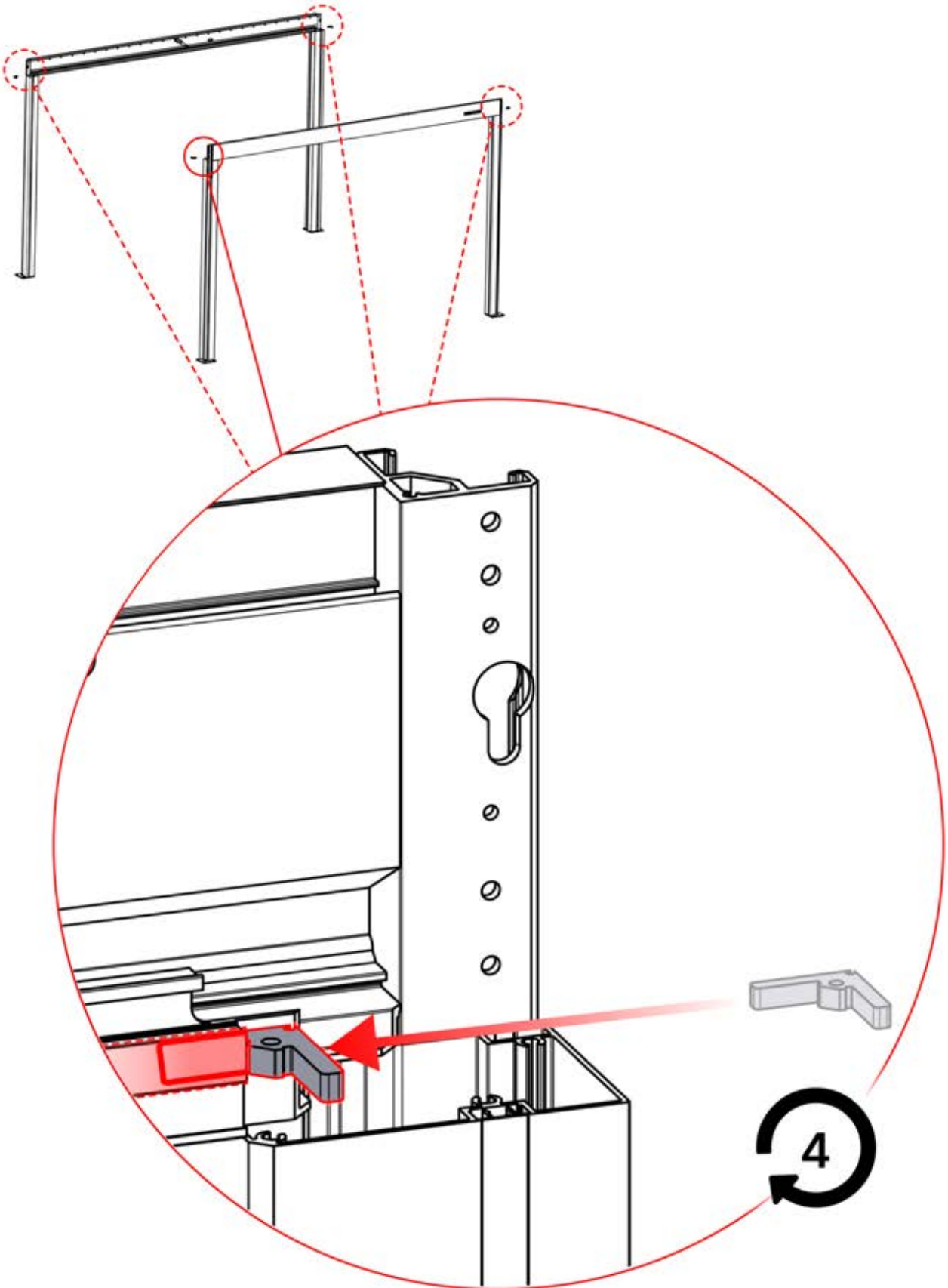
4

ANTHRACITE: B233
BLANC: B241
NOIR: B237



PN-200000507

4x

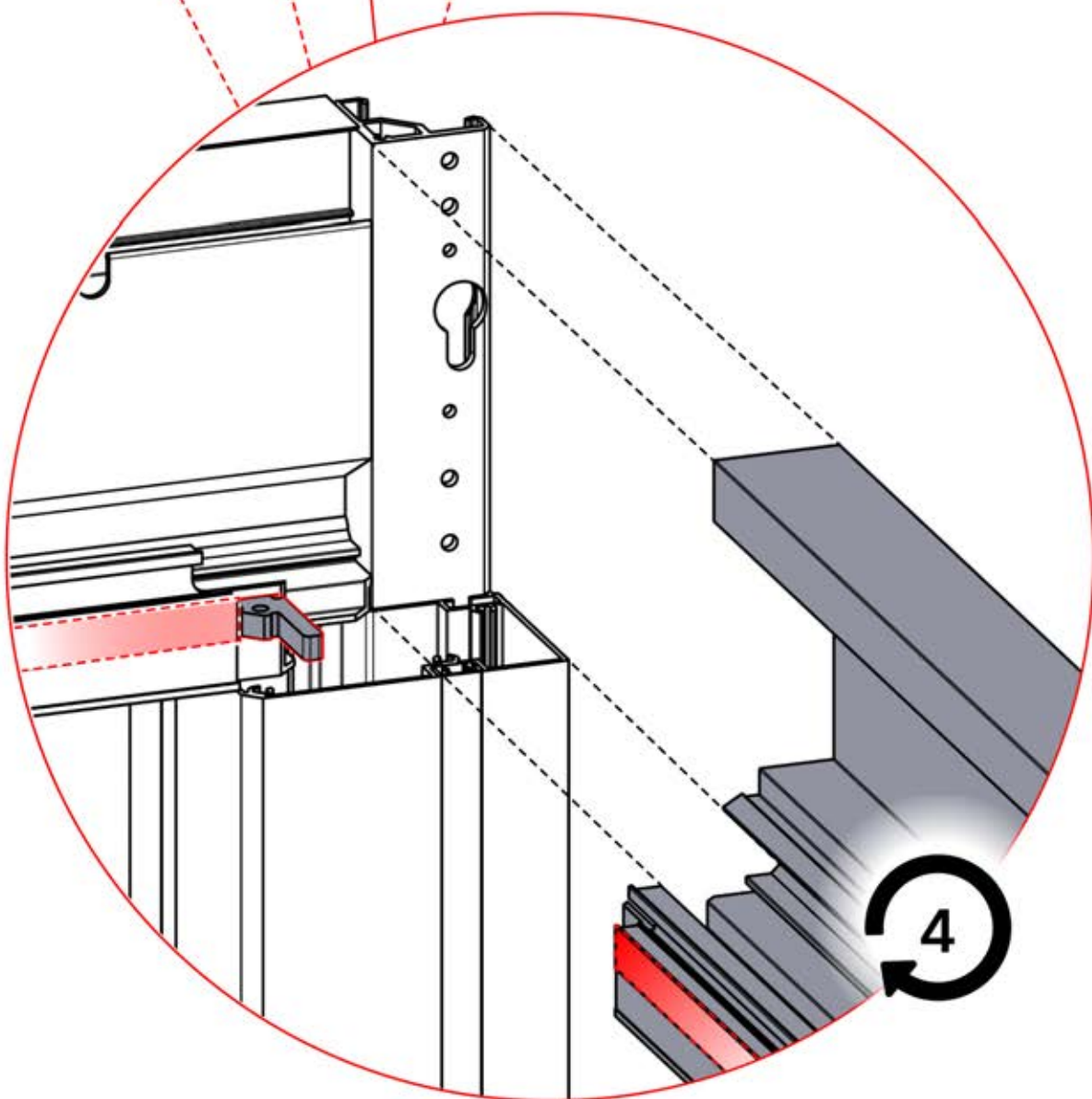
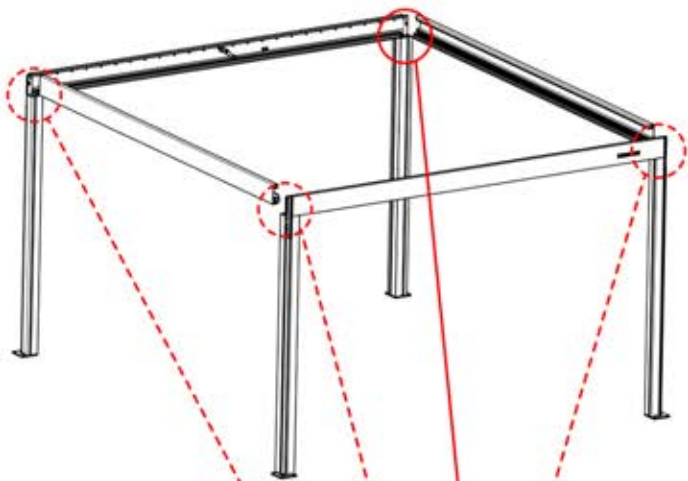
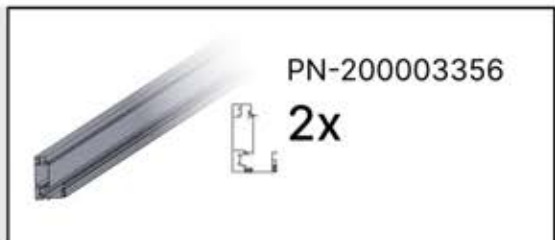


04



5

ANTHRACITE: B257
BLANC: B261
NOIR: B259



05



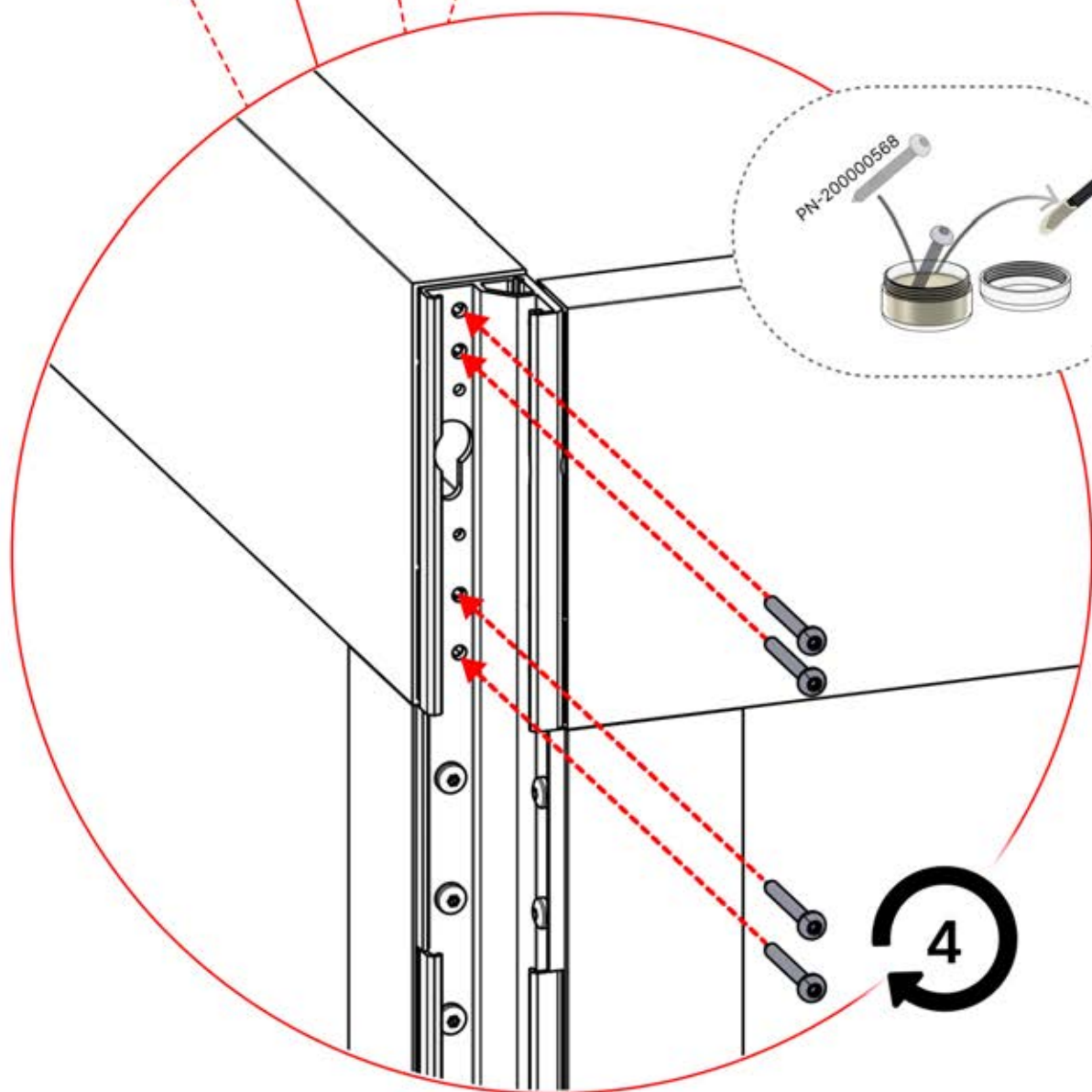
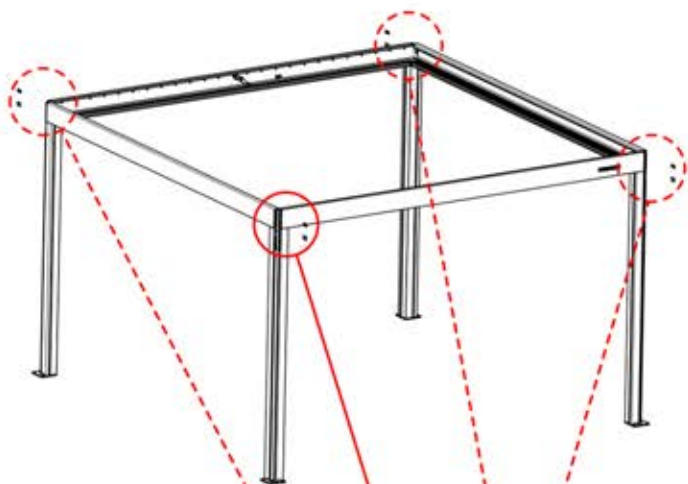
4

ANTHRACITE: B233
BLANC: B241
NOIR: B237



PN-200000568

16x



06



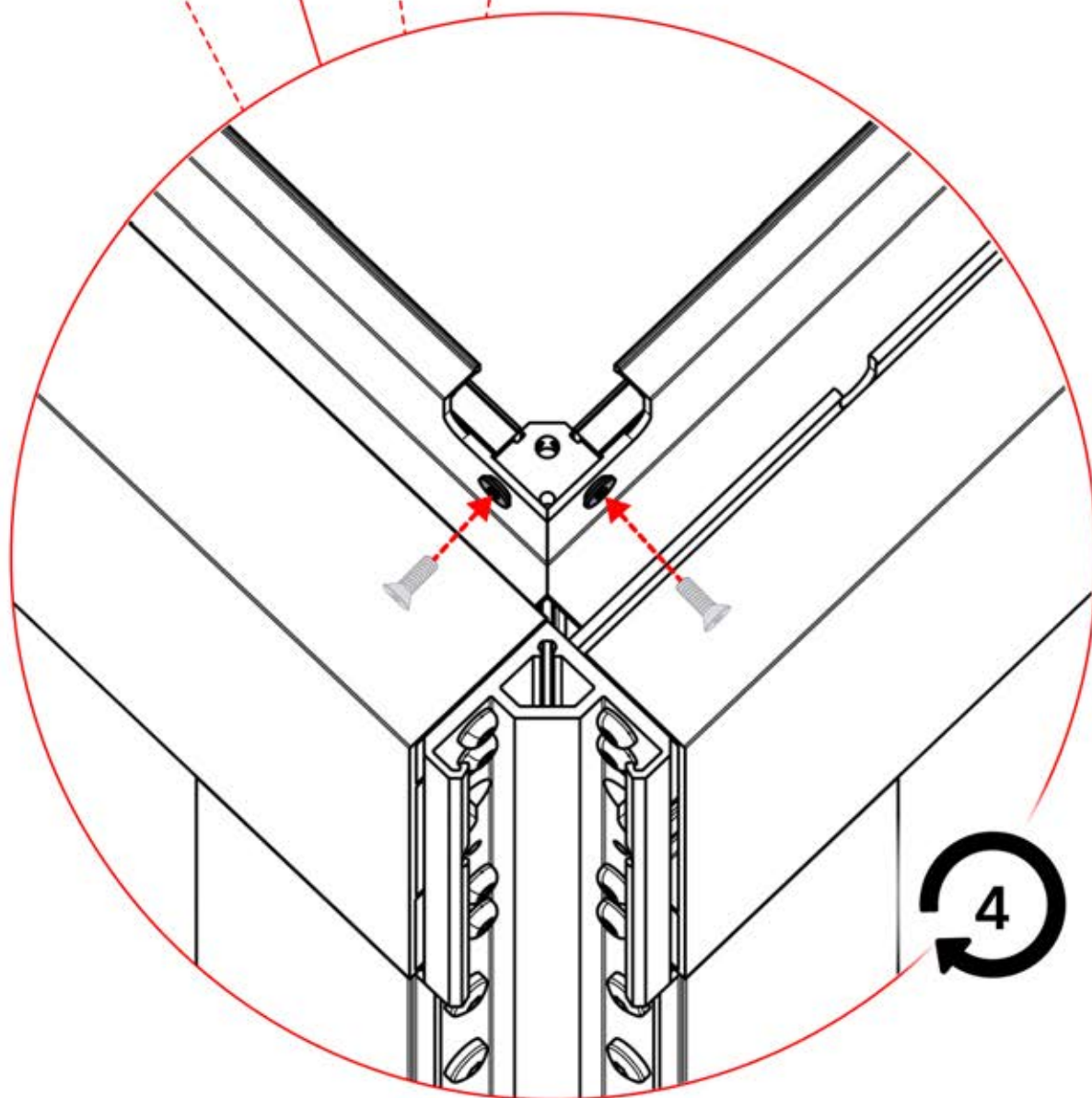
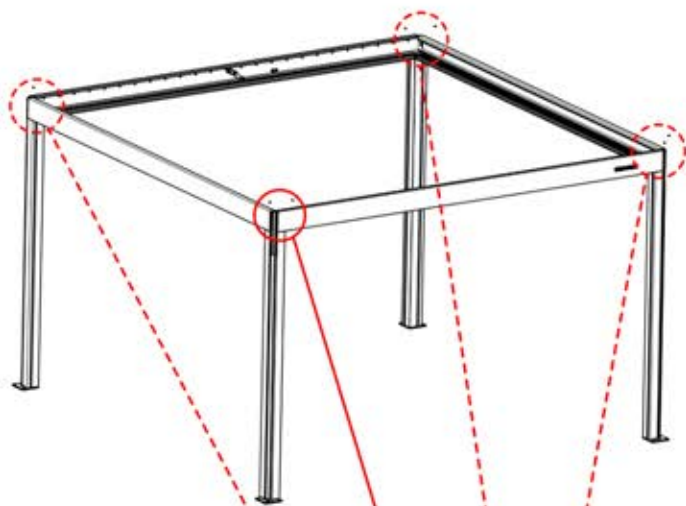
4

ANTHRACITE: B233
BLANC: B241
NOIR: B237



PN-200000569

8x



07



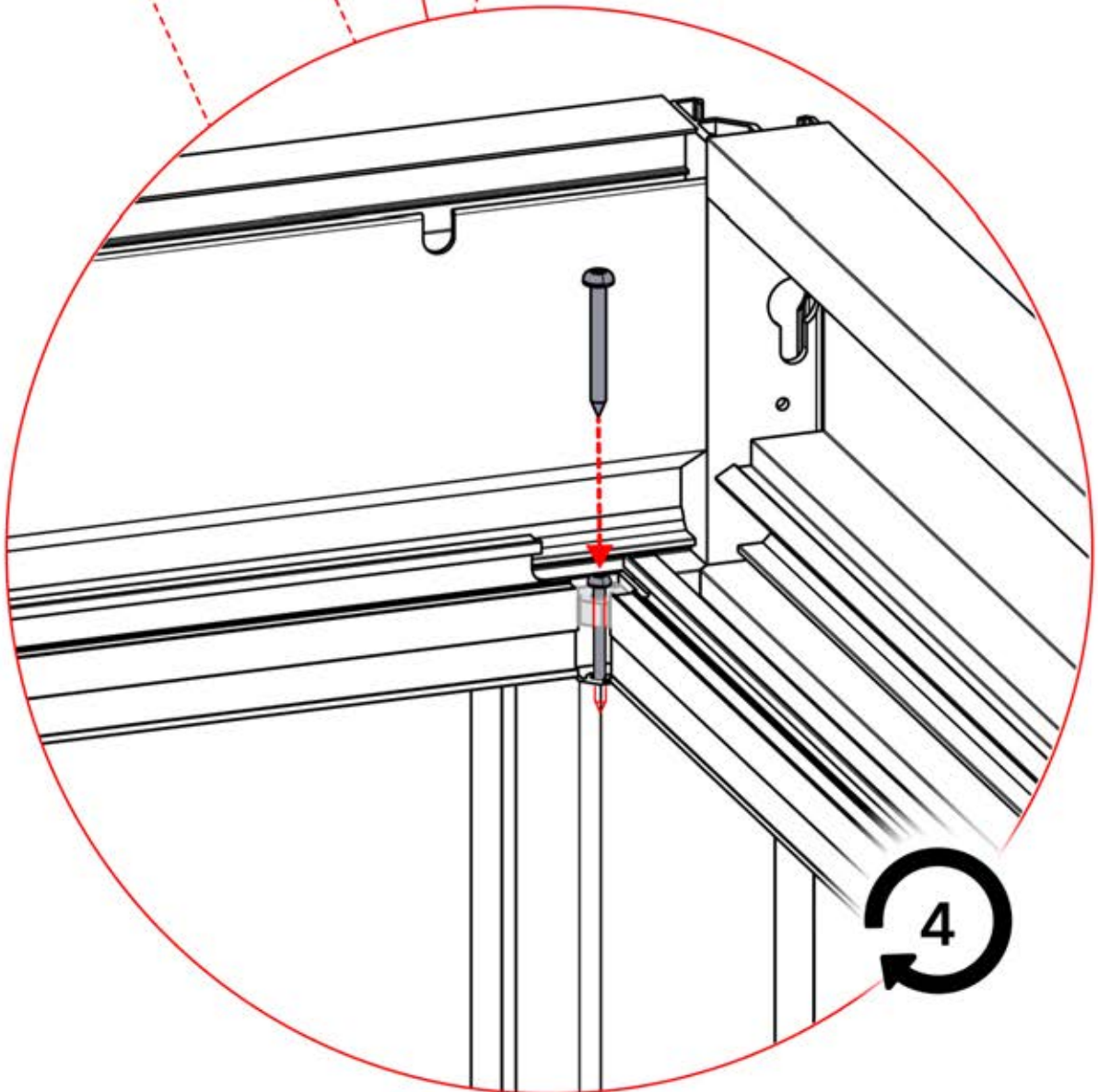
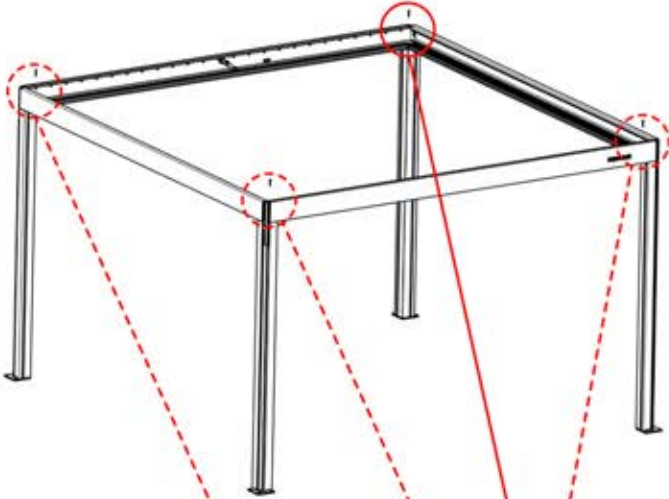
4

ANTHRACITE: B233
BLANC: B241
NOIR: B237



PN-200000960

4x

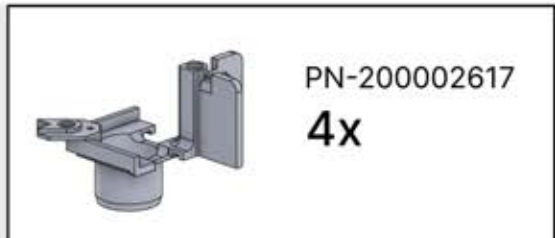


08



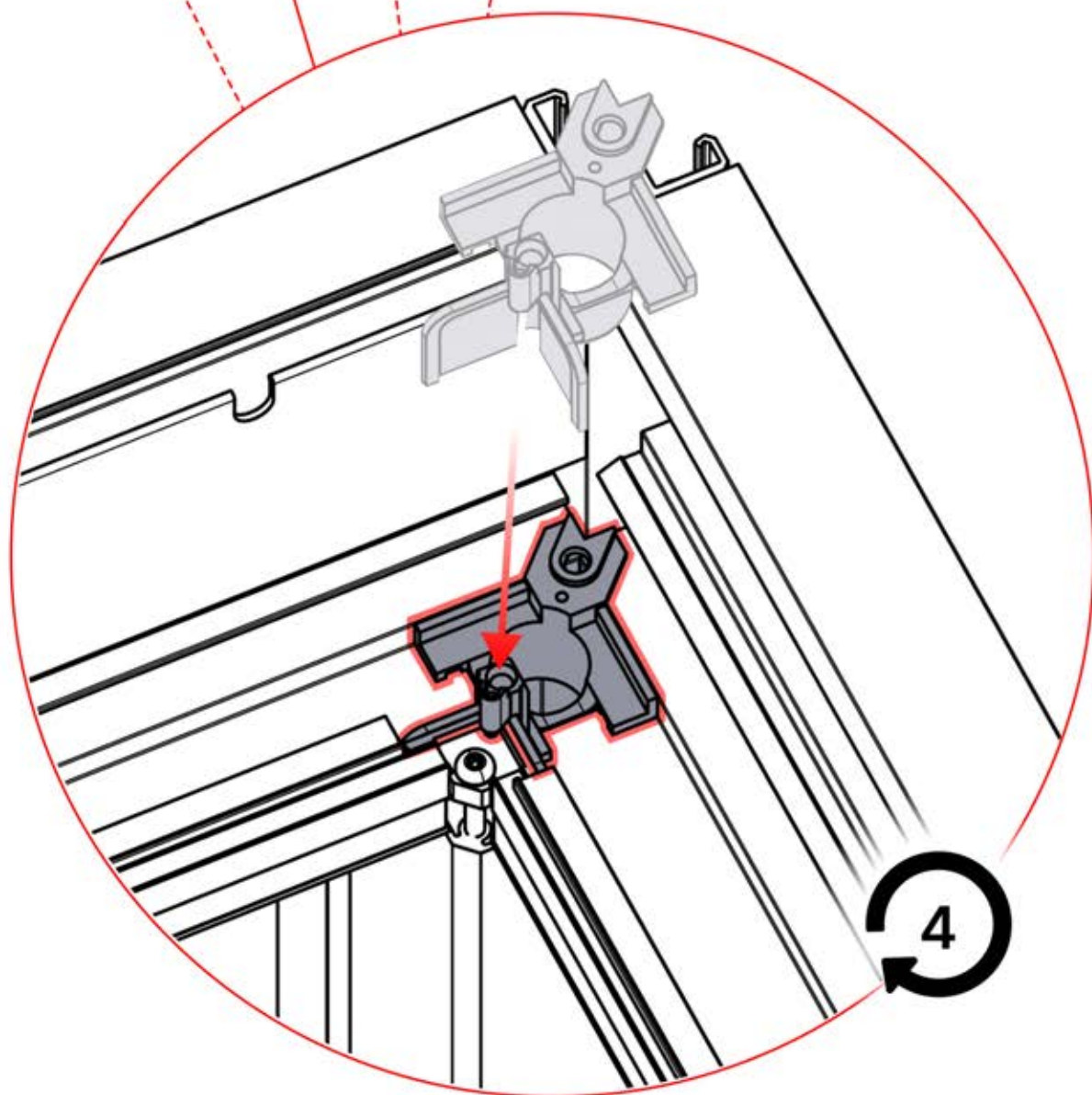
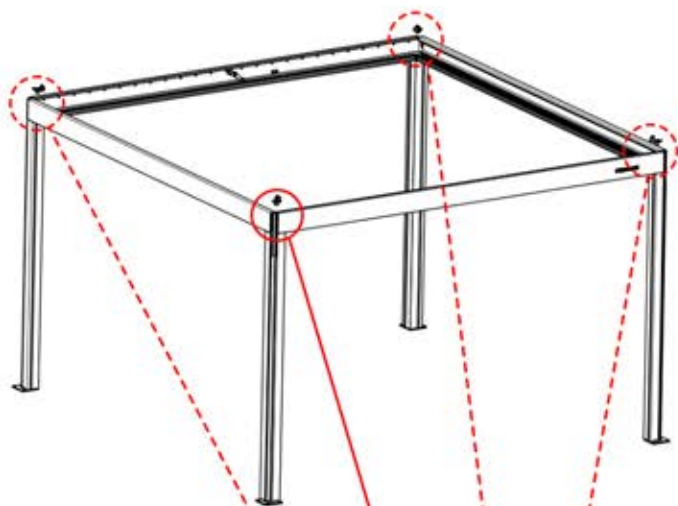
4

ANTHRACITE: B233
BLANC: B241
NOIR: B237



PN-200002617

4x



09



4

ANTHRACITE: B233
BLANC: B241
NOIR: B237



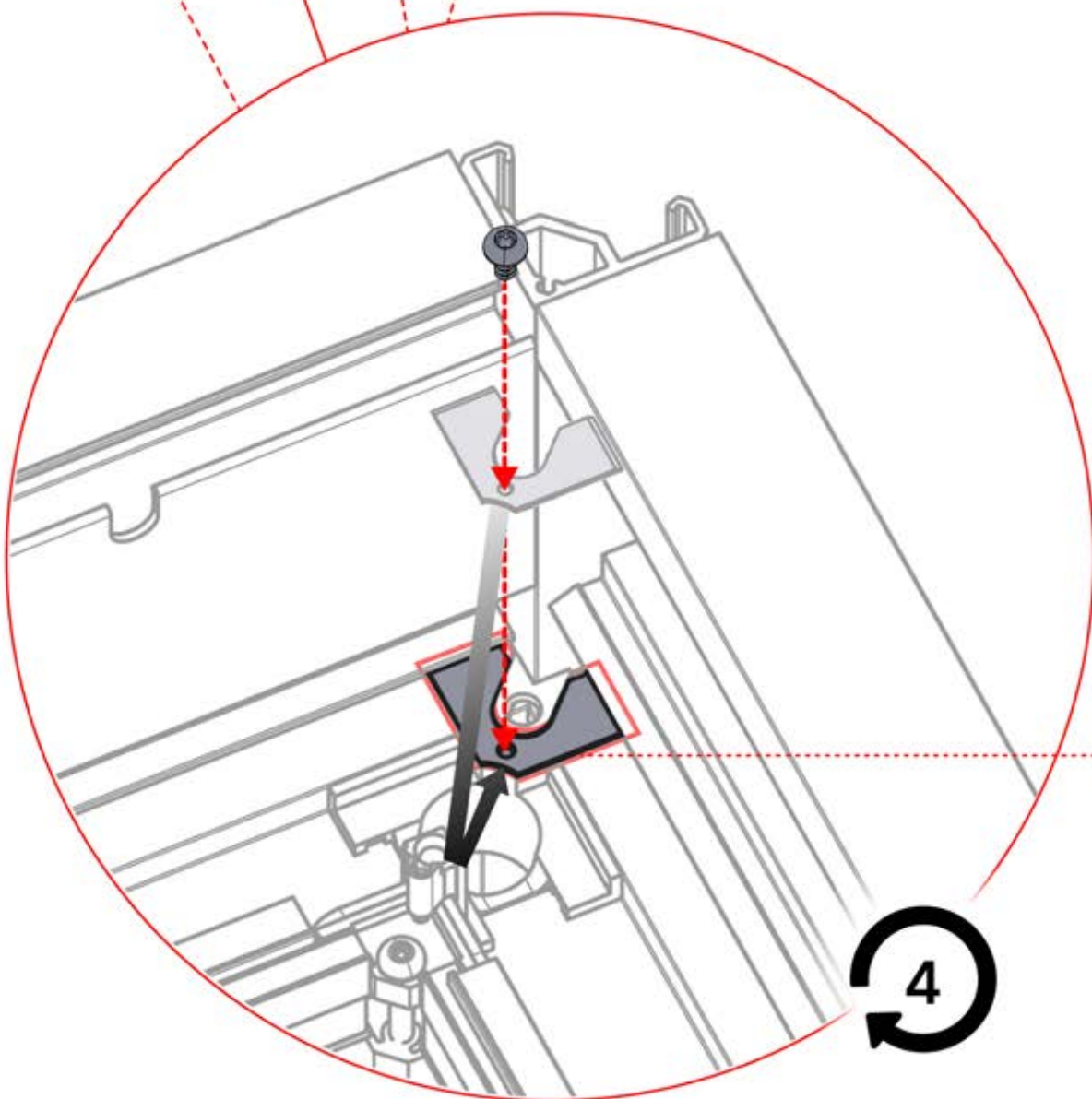
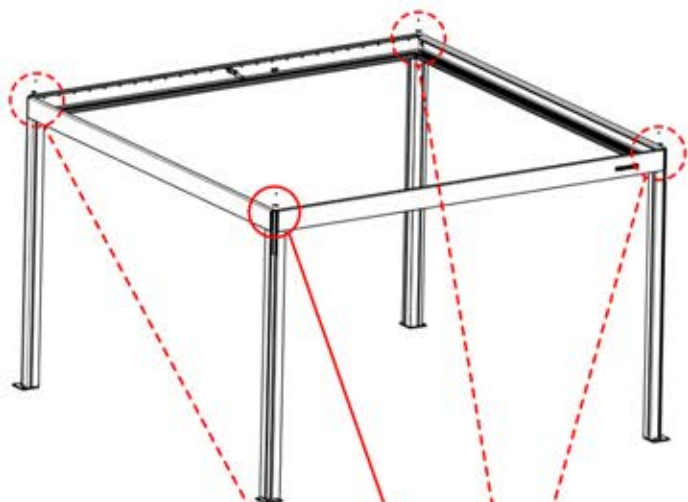
PN-200002618

4x



PN-200000571

4x

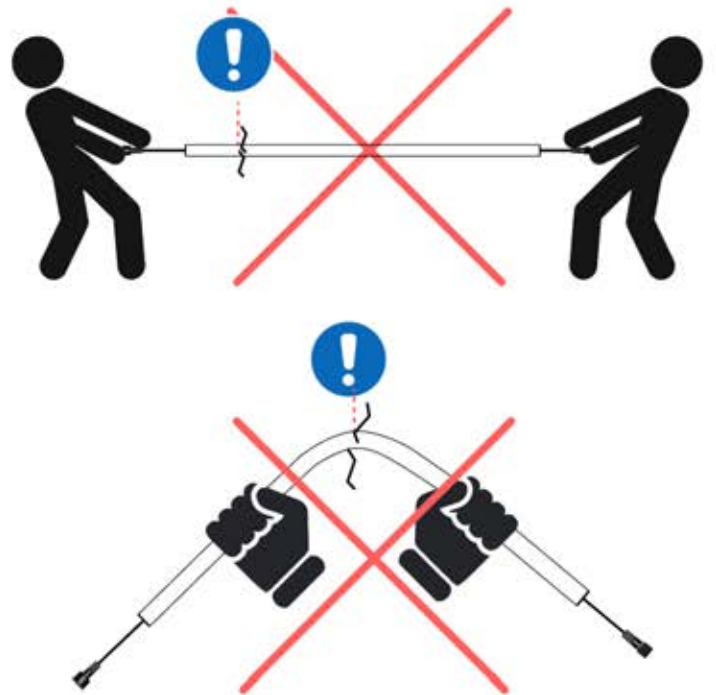


4

INFORMATION IMPORTANTE

Manipulez avec précaution.

Lors de l'installation des LEDs, ne tirez pas et ne pliez pas les fils des deux côtés, car cela pourrait entraîner le détachement des soudures. Utilisez un adhésif et un mastic de haute qualité, résistants aux intempéries et à la moisissure, pour sceller les angles de la pergola et éviter toute infiltration. Optez pour des produits conçus pour une utilisation en extérieur et offrant une adhérence solide et durable.

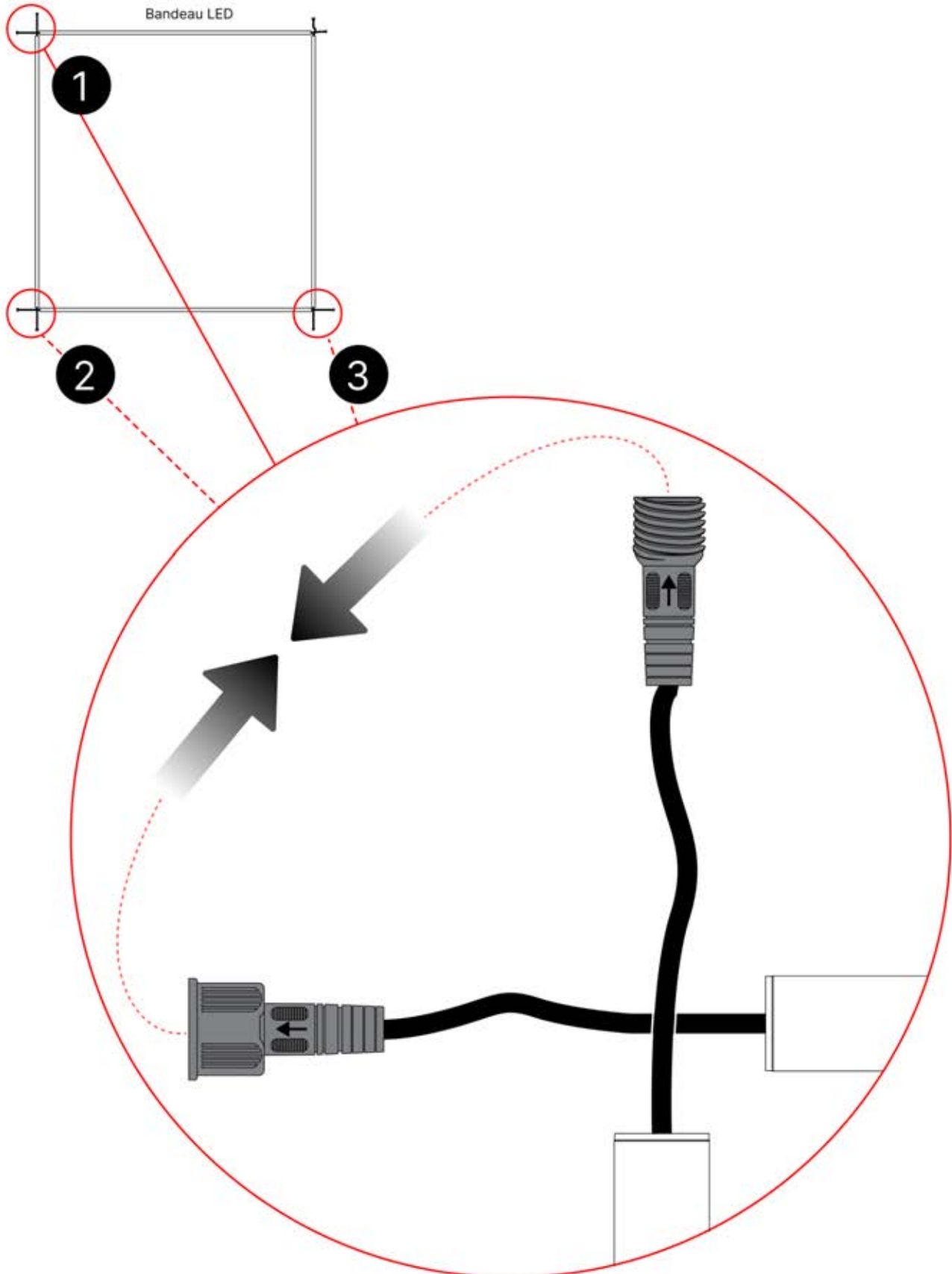


Important ! Veuillez regarder toutes les vidéos avant de commencer le montage.

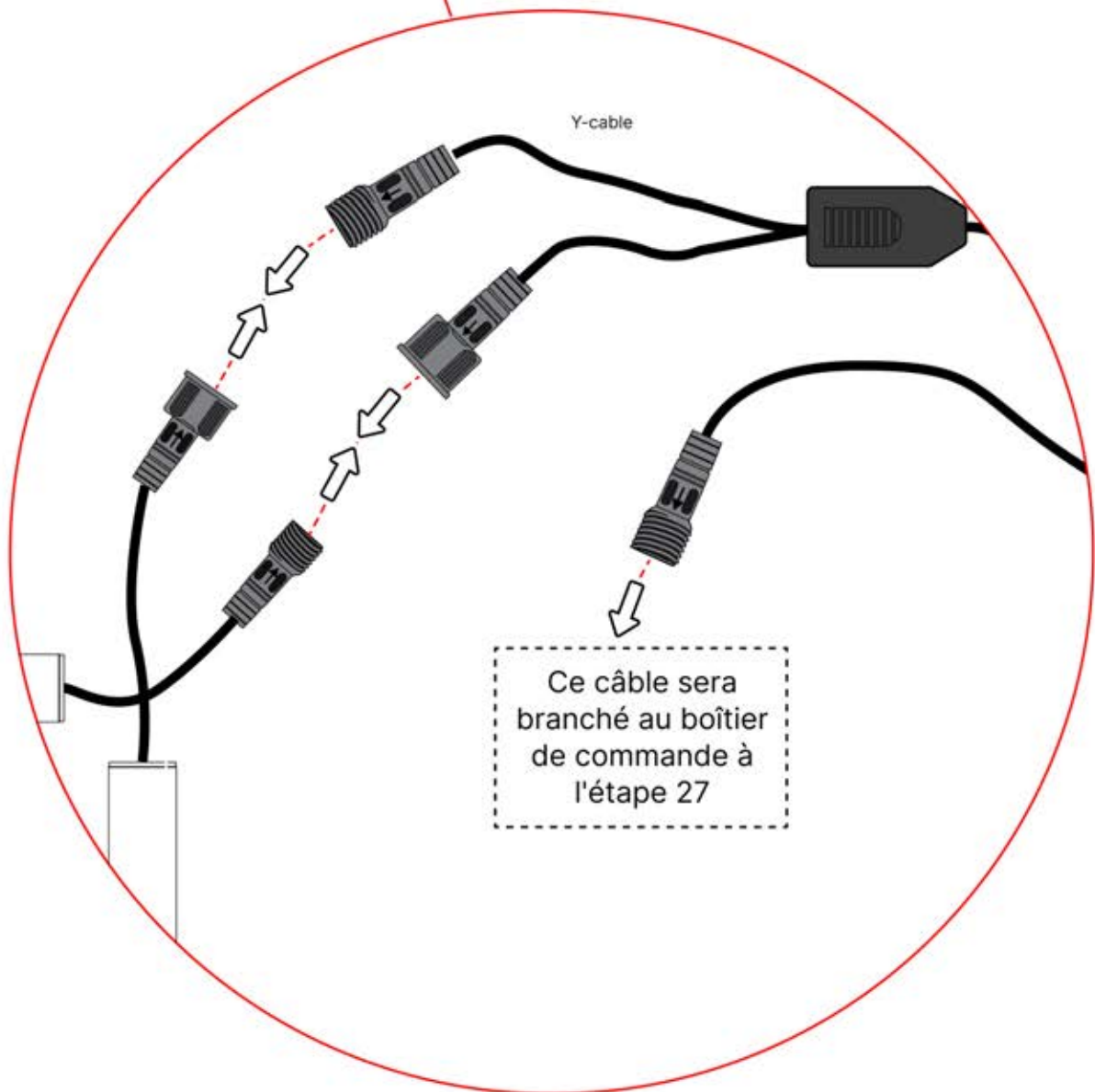
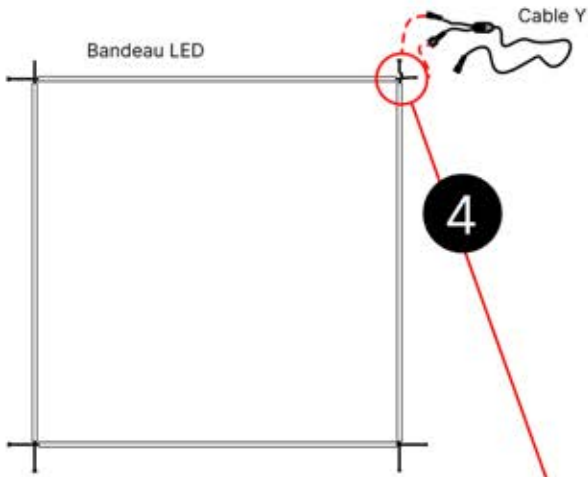
Ces vidéos contiennent des informations importantes concernant le processus de montage.



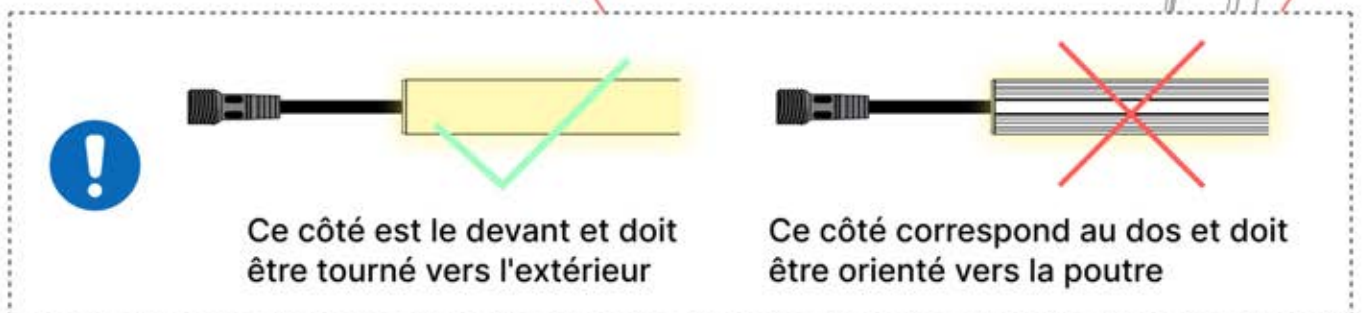
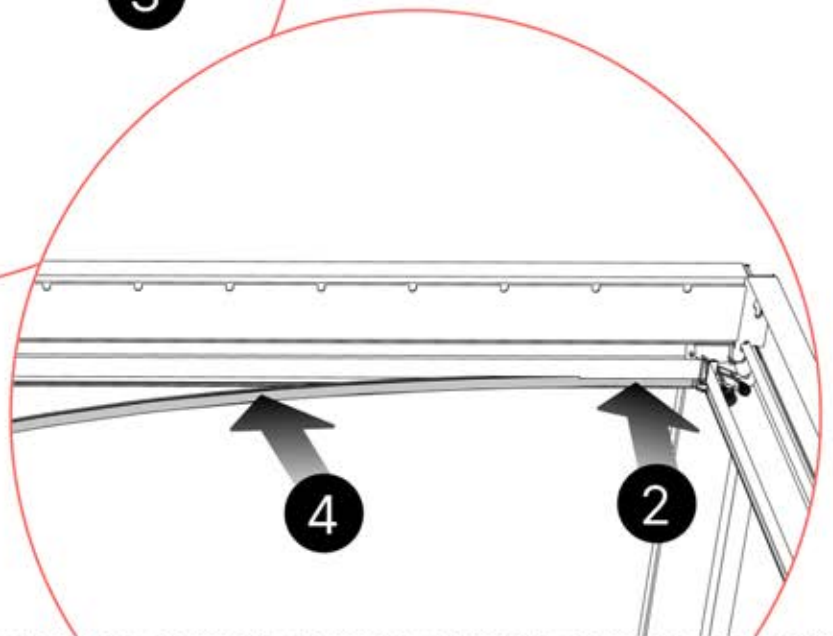
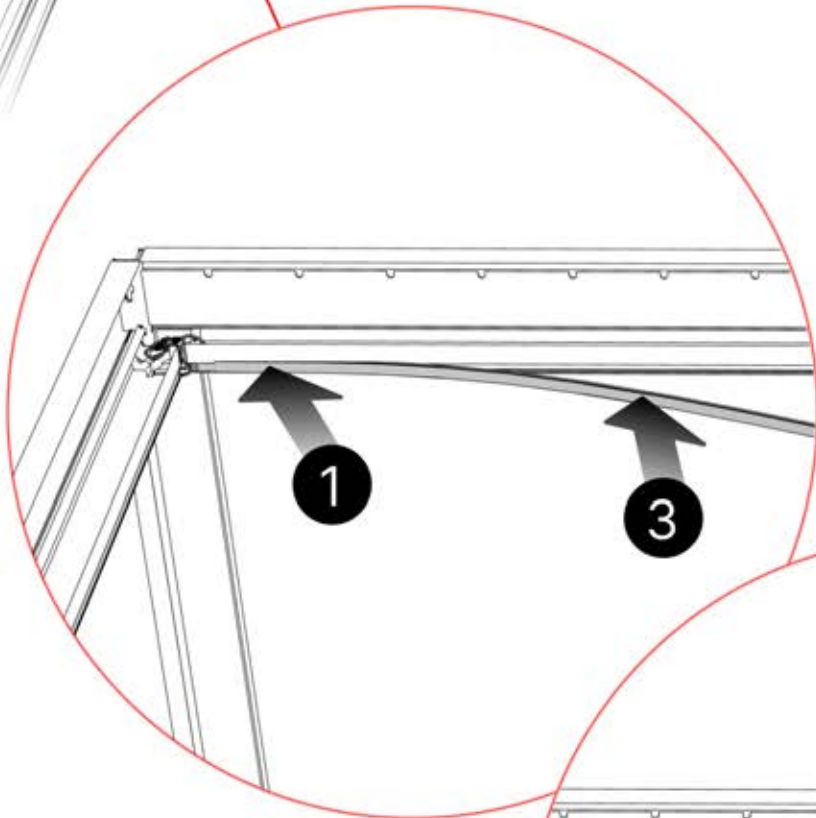
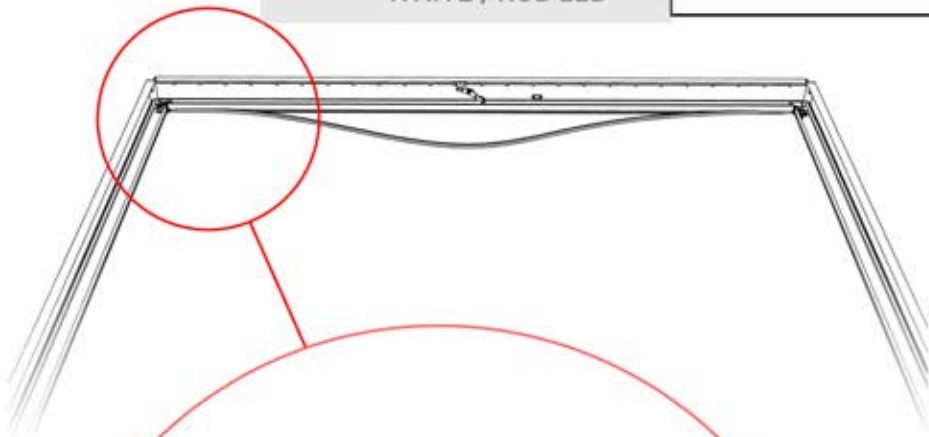
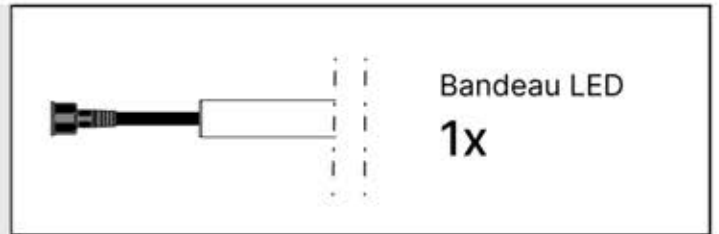
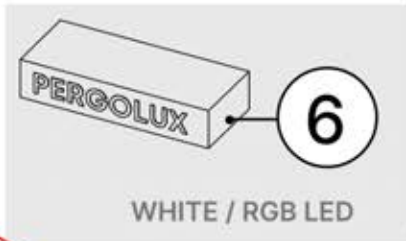
INFORMATION



INFORMATION



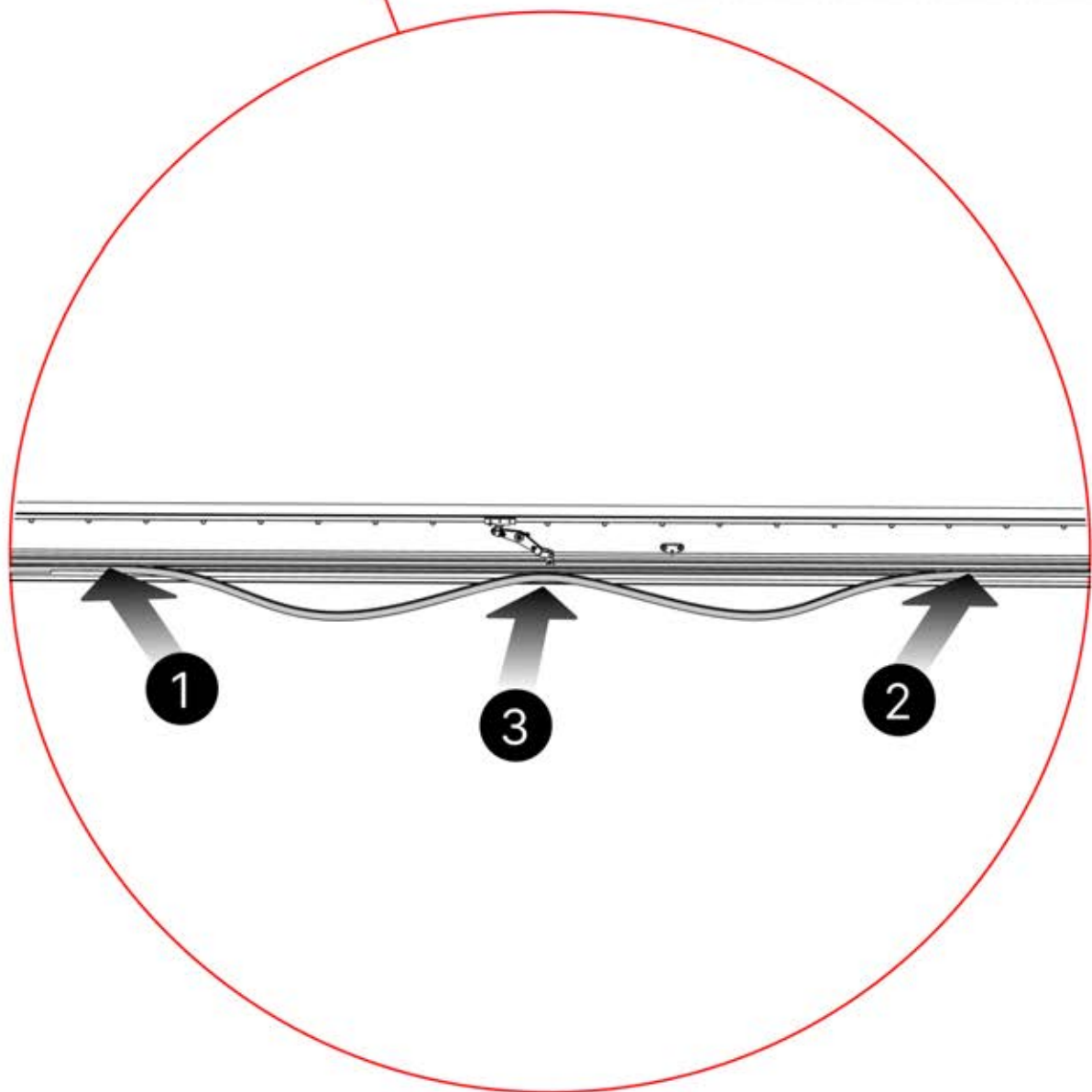
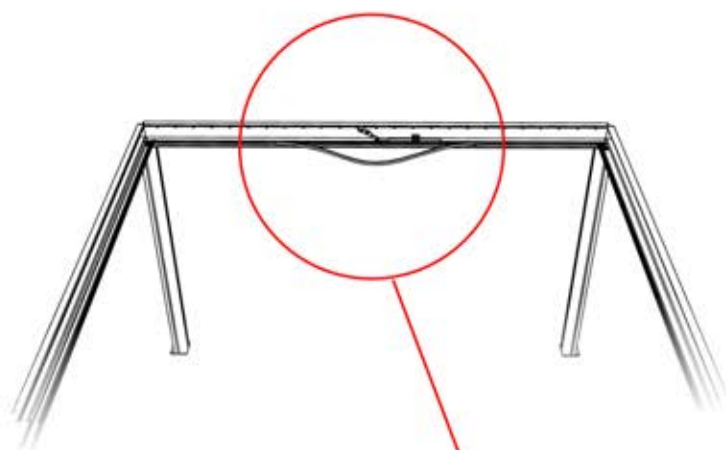
10



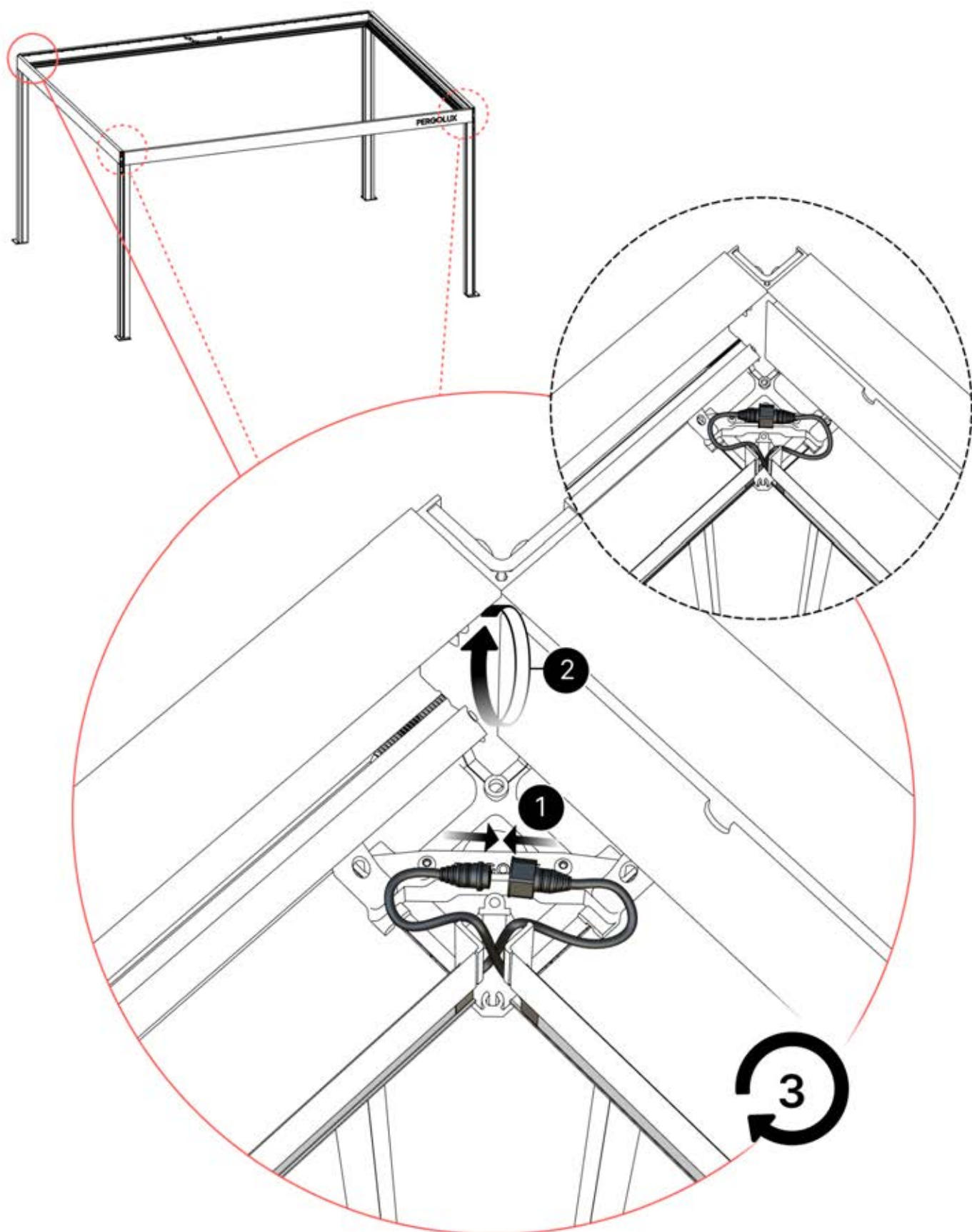
11



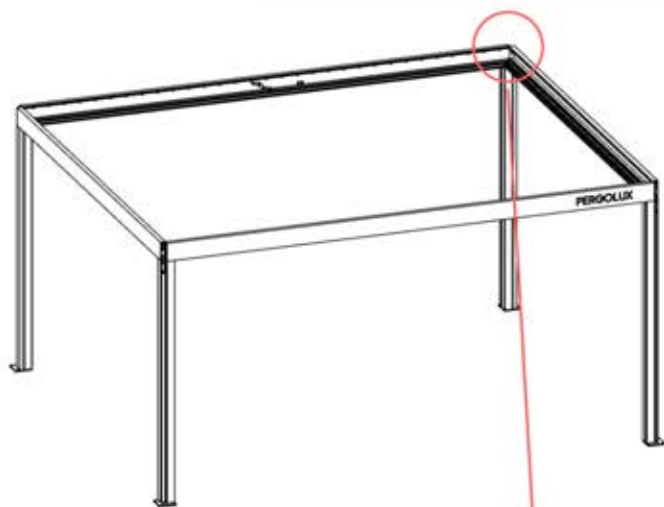
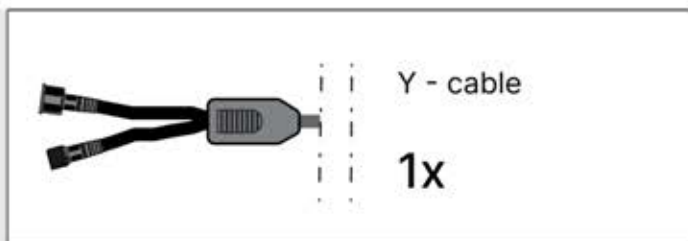
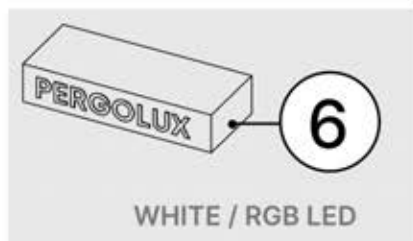
Conseil : pour faciliter l'installation des LED, vaporisez de l'eau savonneuse sur le rail avant de procéder au montage.



12



13



14



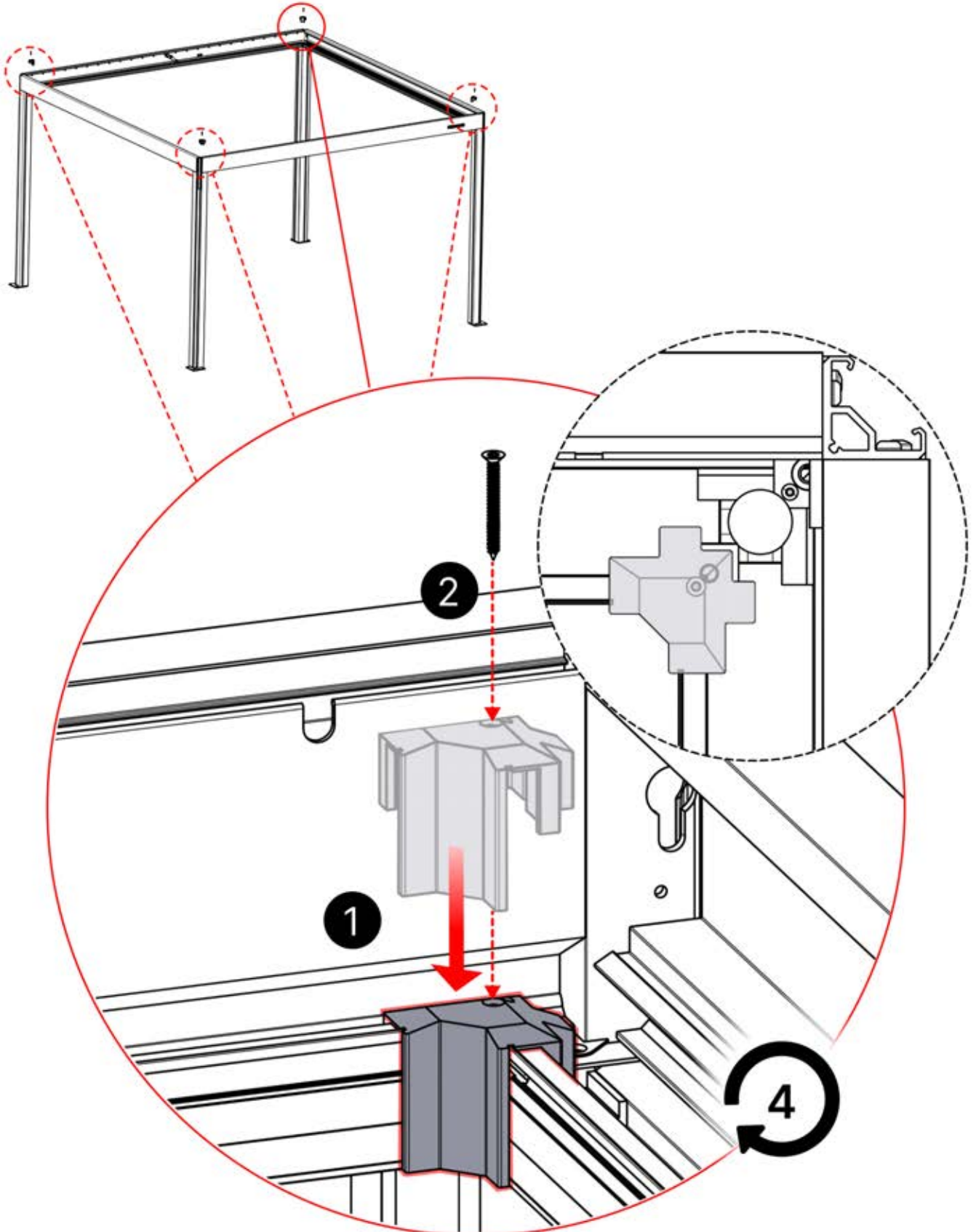
4

ANTHRACITE: B233
BLANC: B241
NOIR: B237

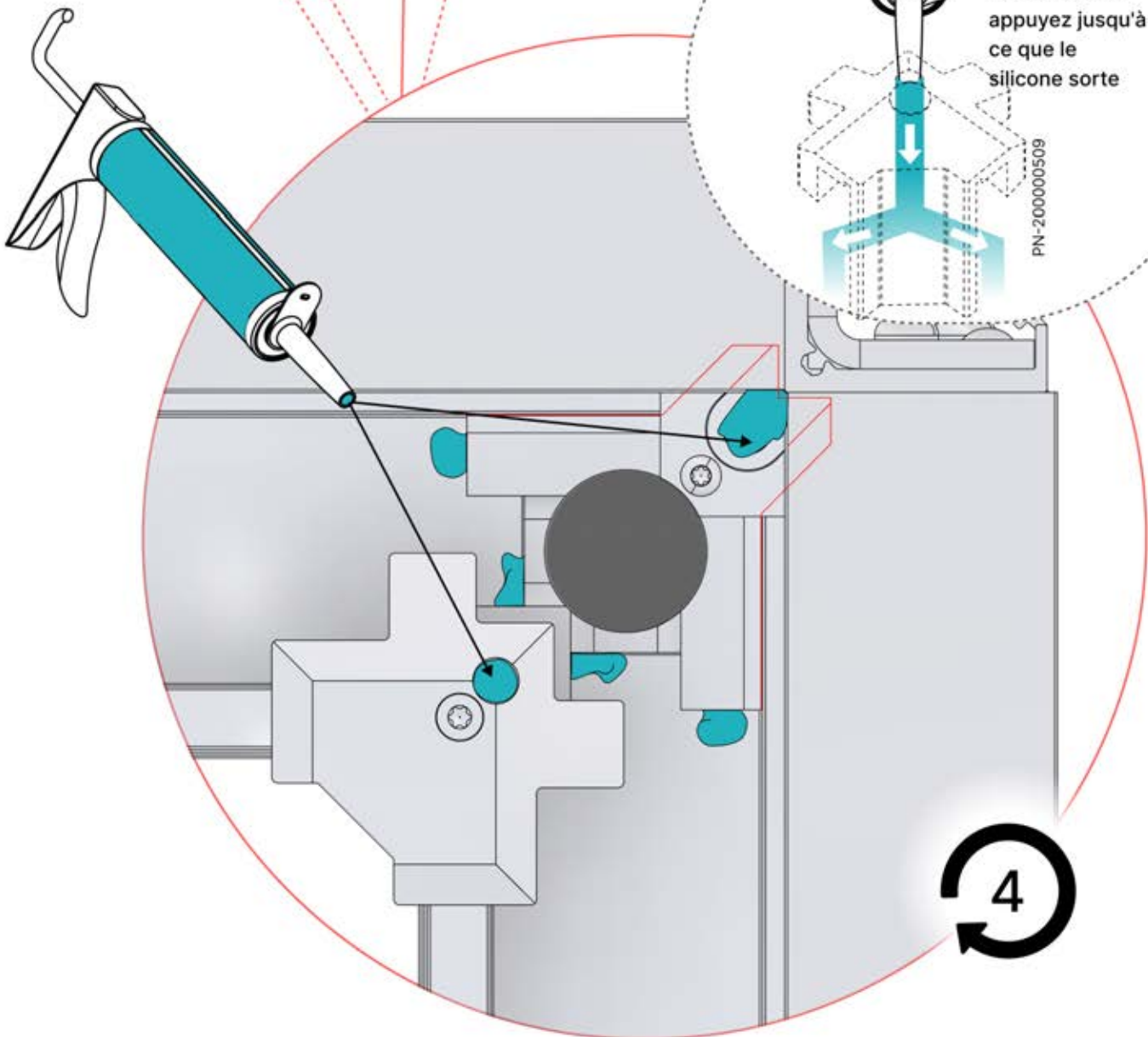
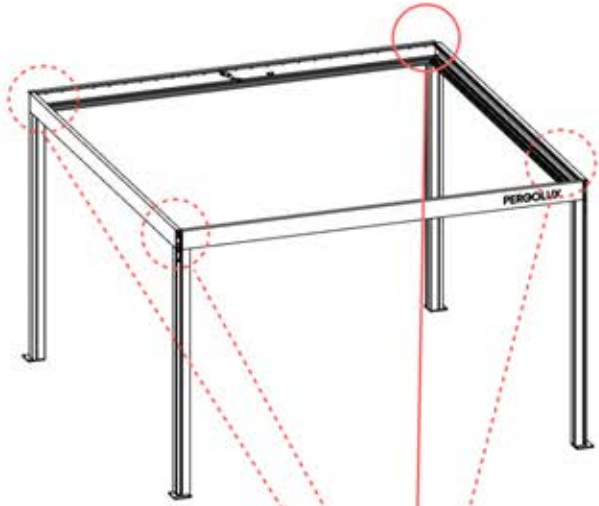
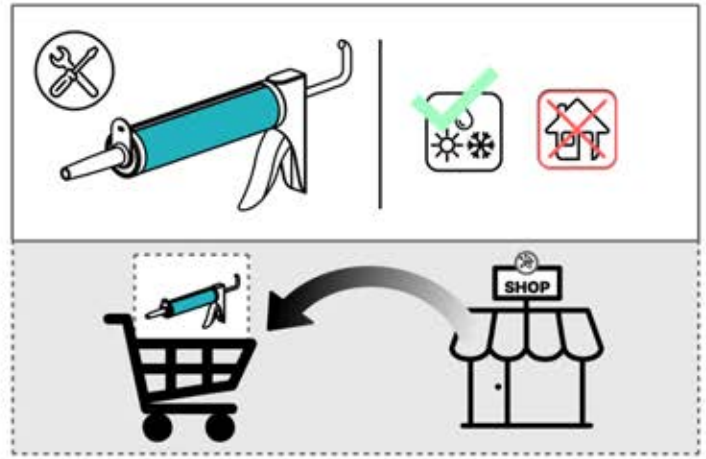


PN-200002625

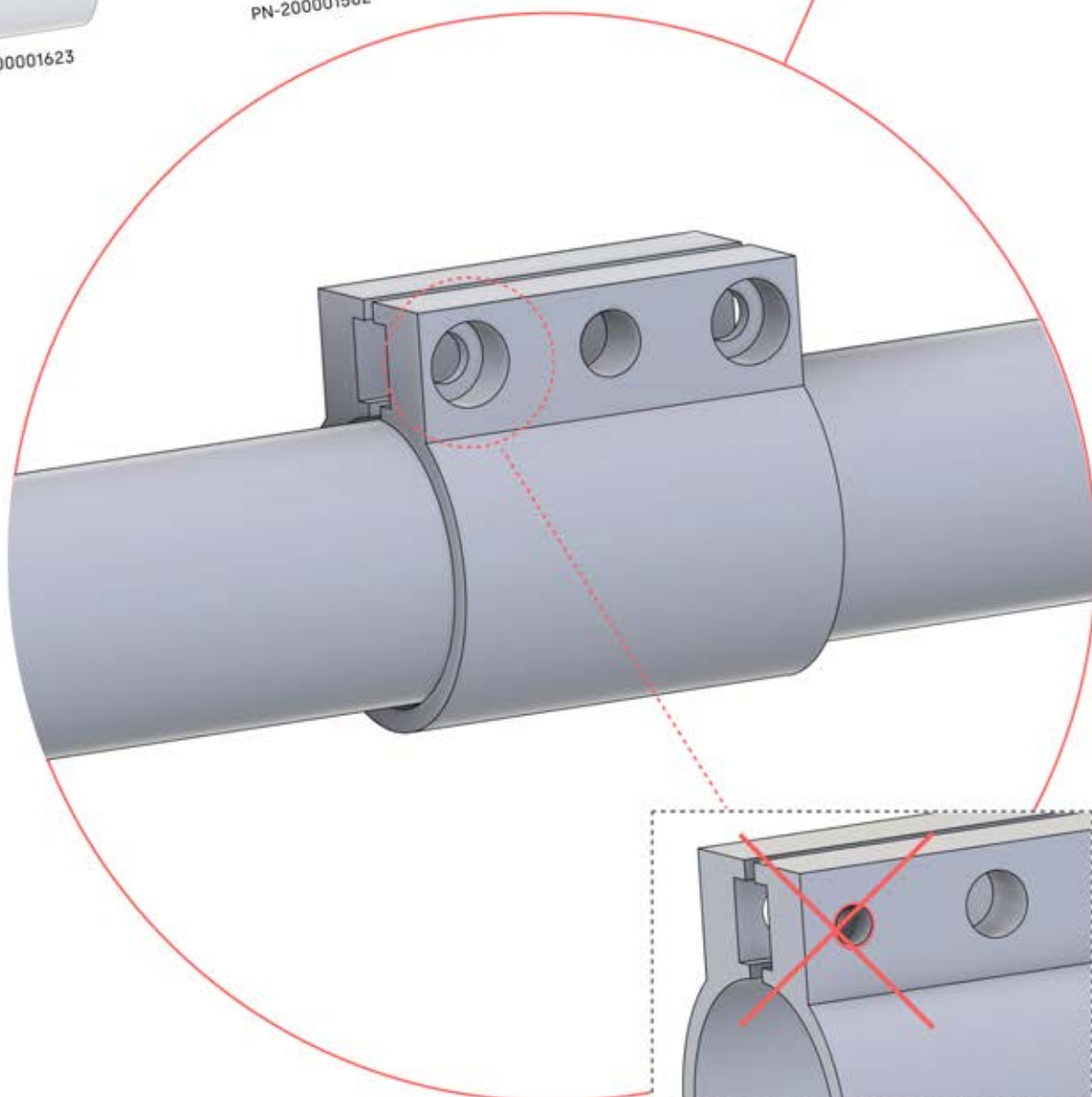
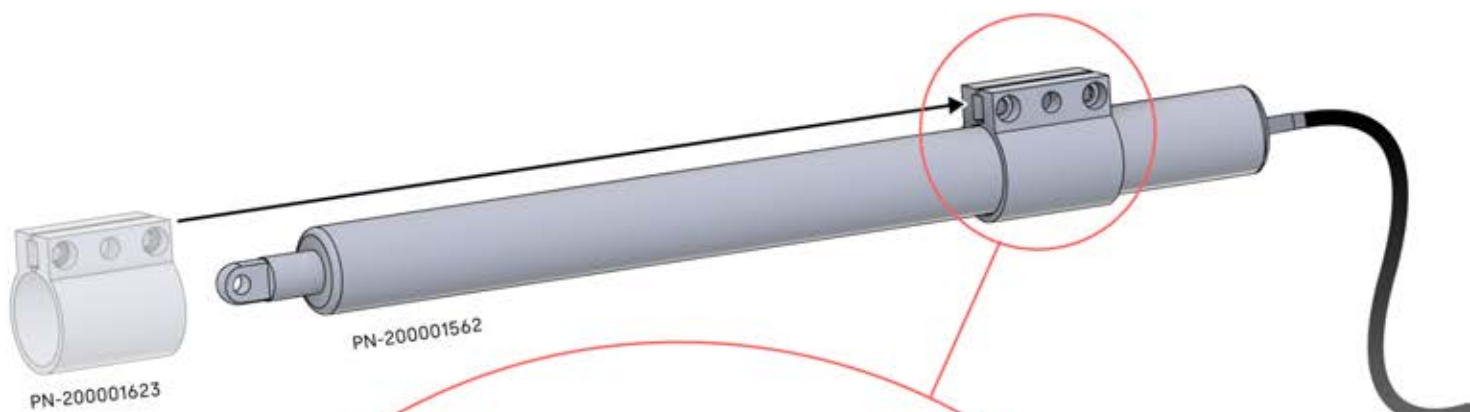
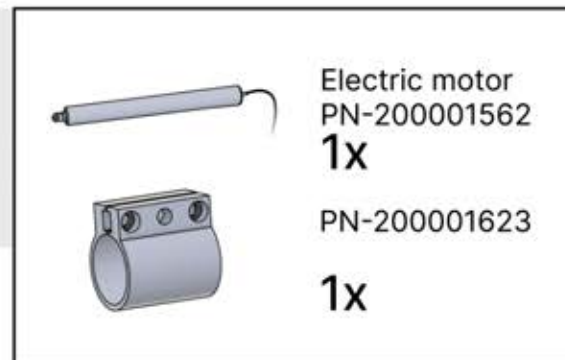
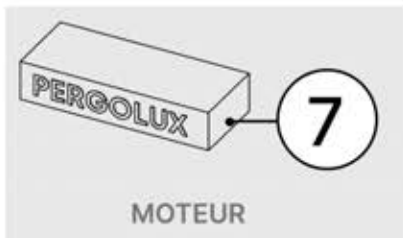
4x



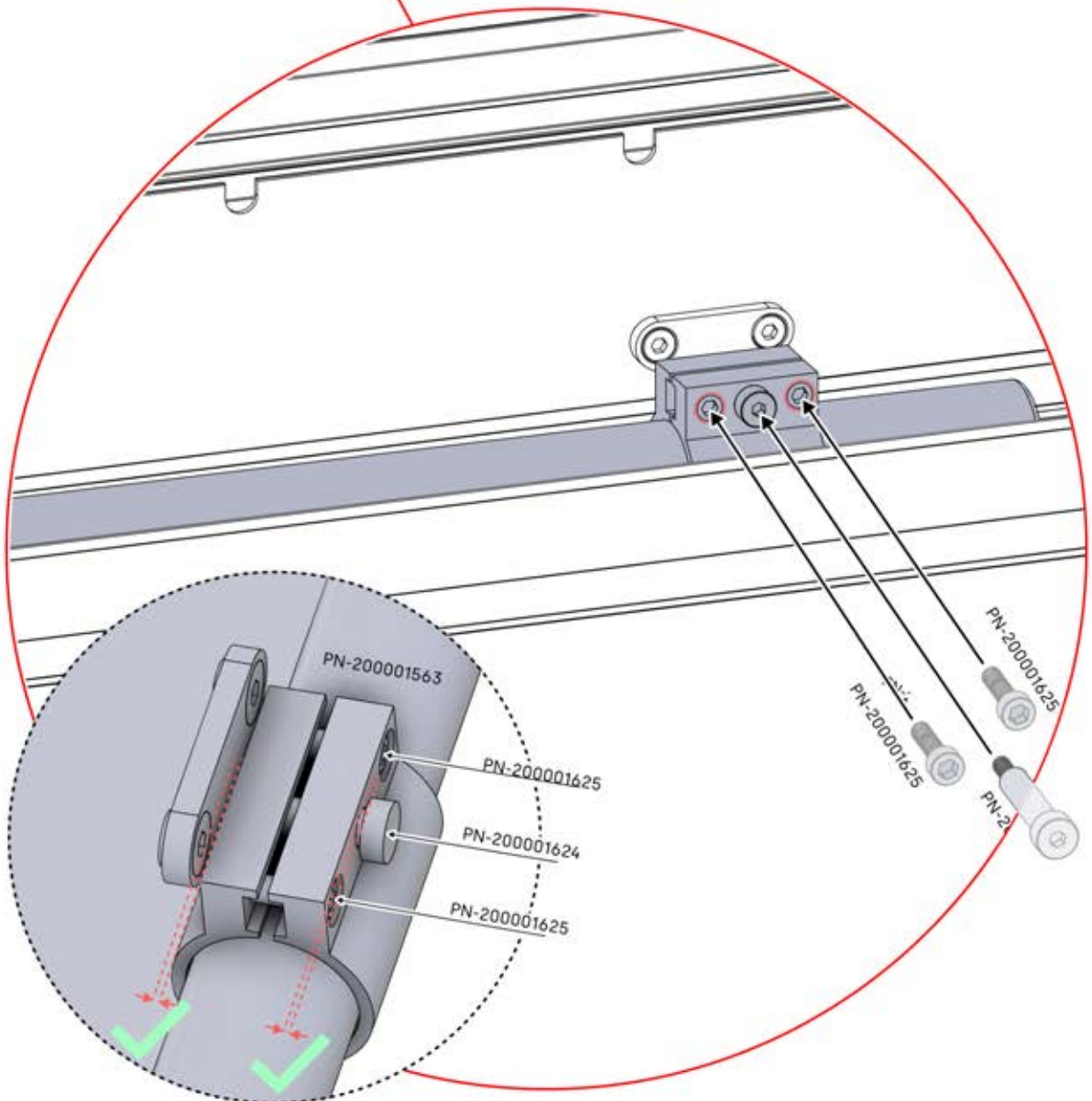
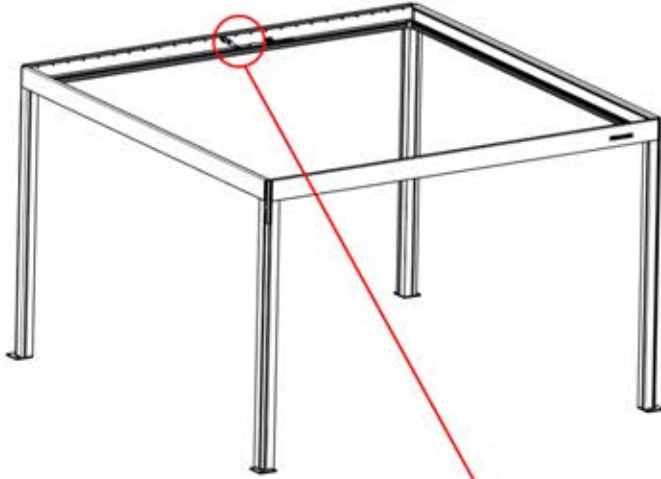
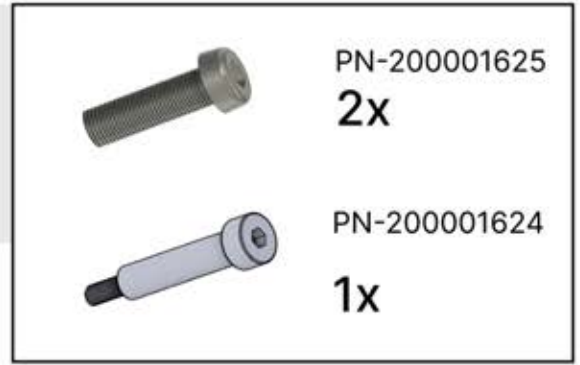
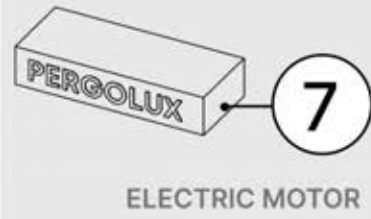
15



16



17




18

x1
PERGOLUX

4

ANTHRACITE: B233
BLANC: B241
NOIR: B237



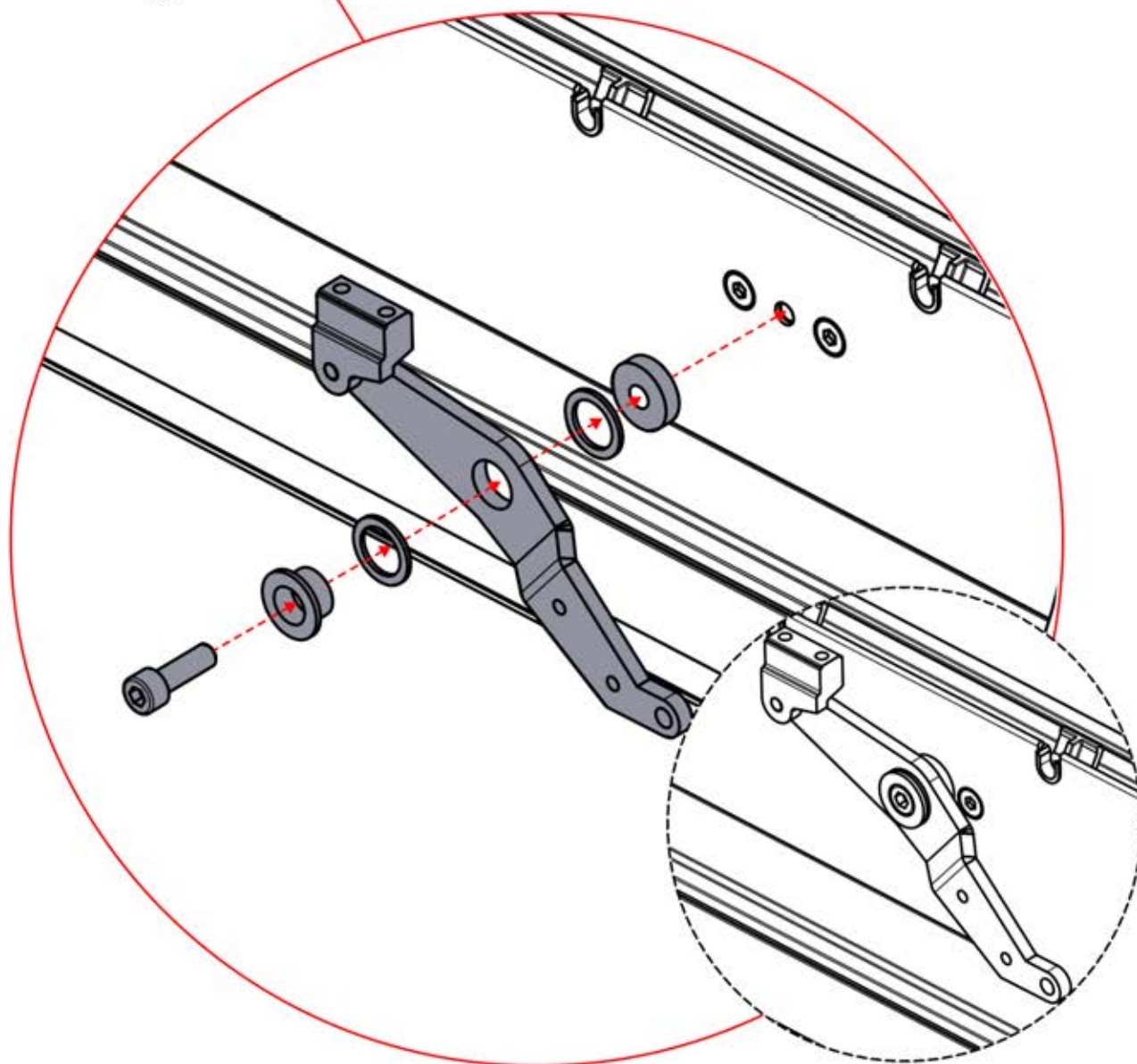
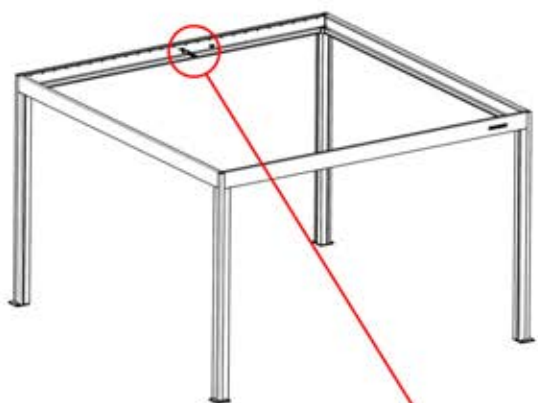
PN-200003318
1x

PN-200003317
1x


PN-200000511
2x

PN-200000502
1x


PN-200000561
1x




19


 **7**

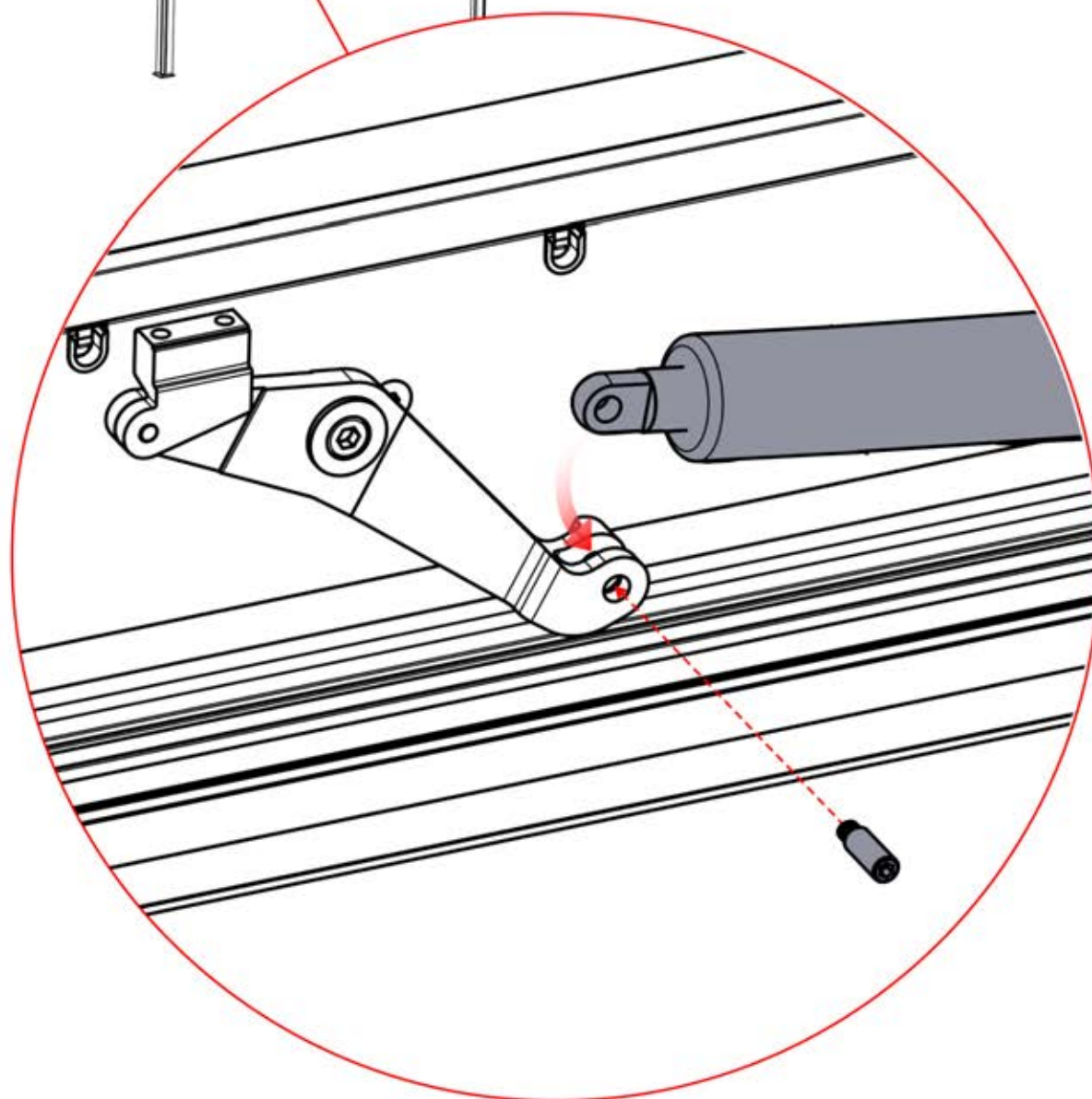
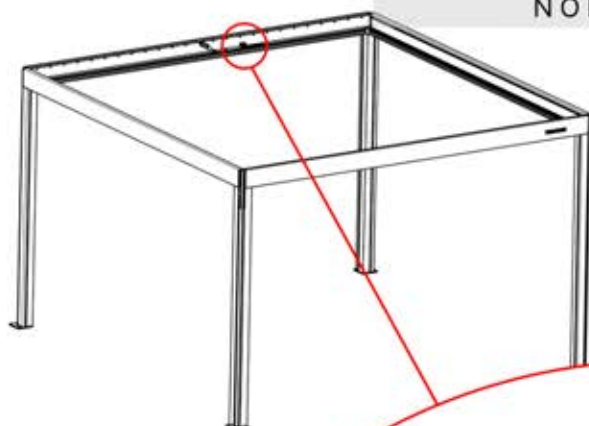
MOTEUR

 **4**

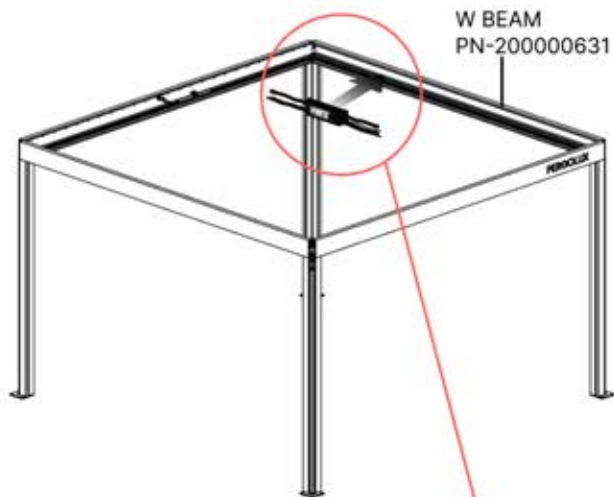
ANTHRACITE: B233
BLANC: B241
NOIR: B237

 PN-200001562
1x

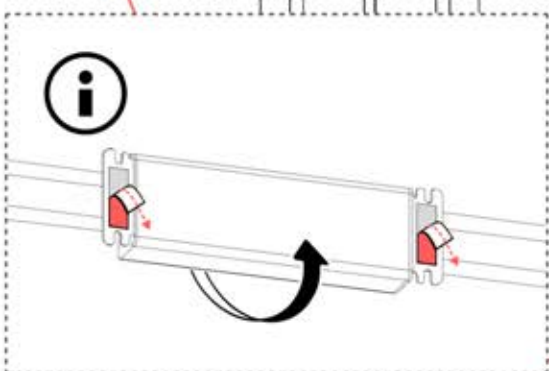
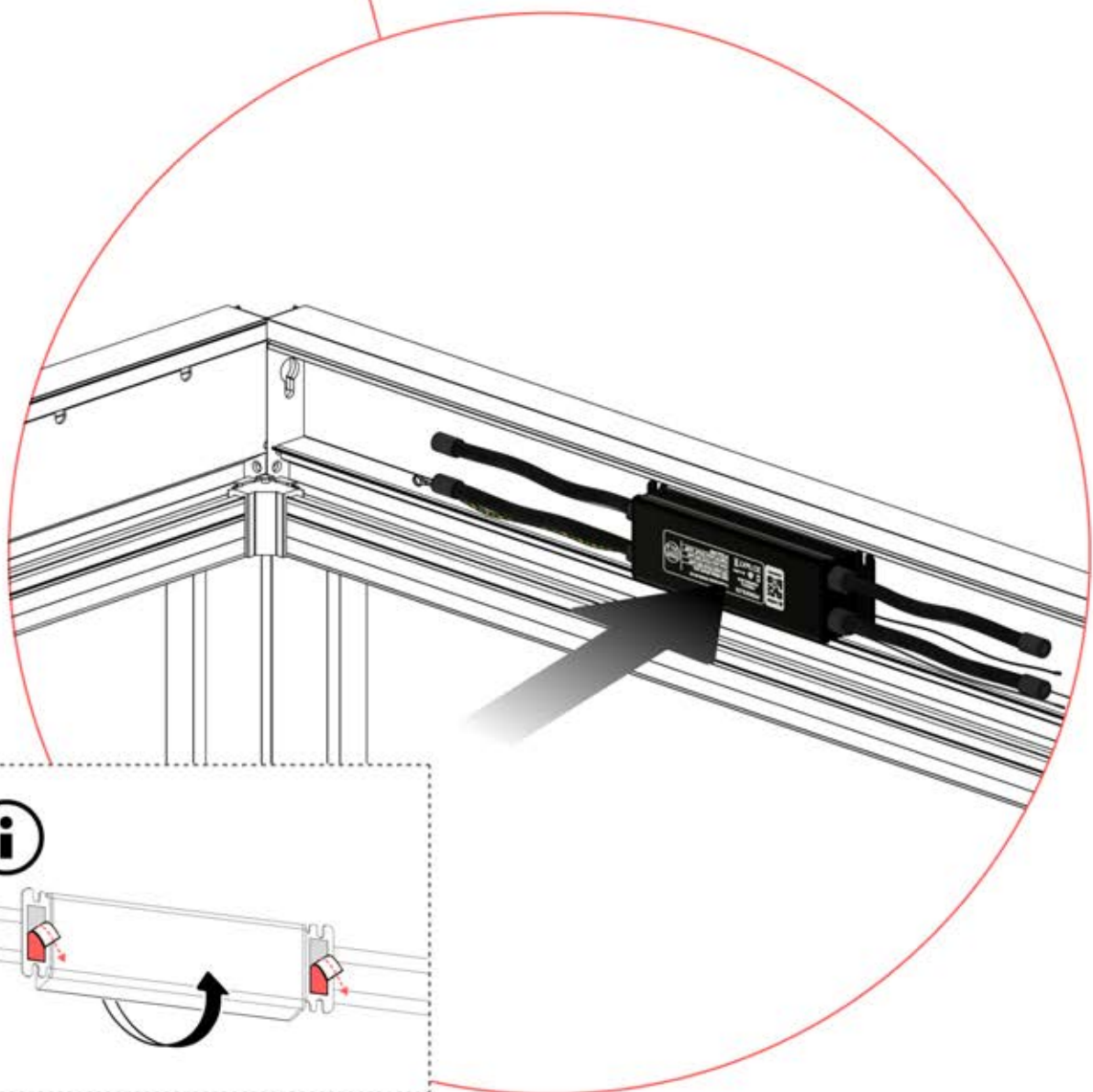
 PN-200001946
1x



20



!
Le boîtier de commande peut être installé sur la poutre en W de votre choix



21



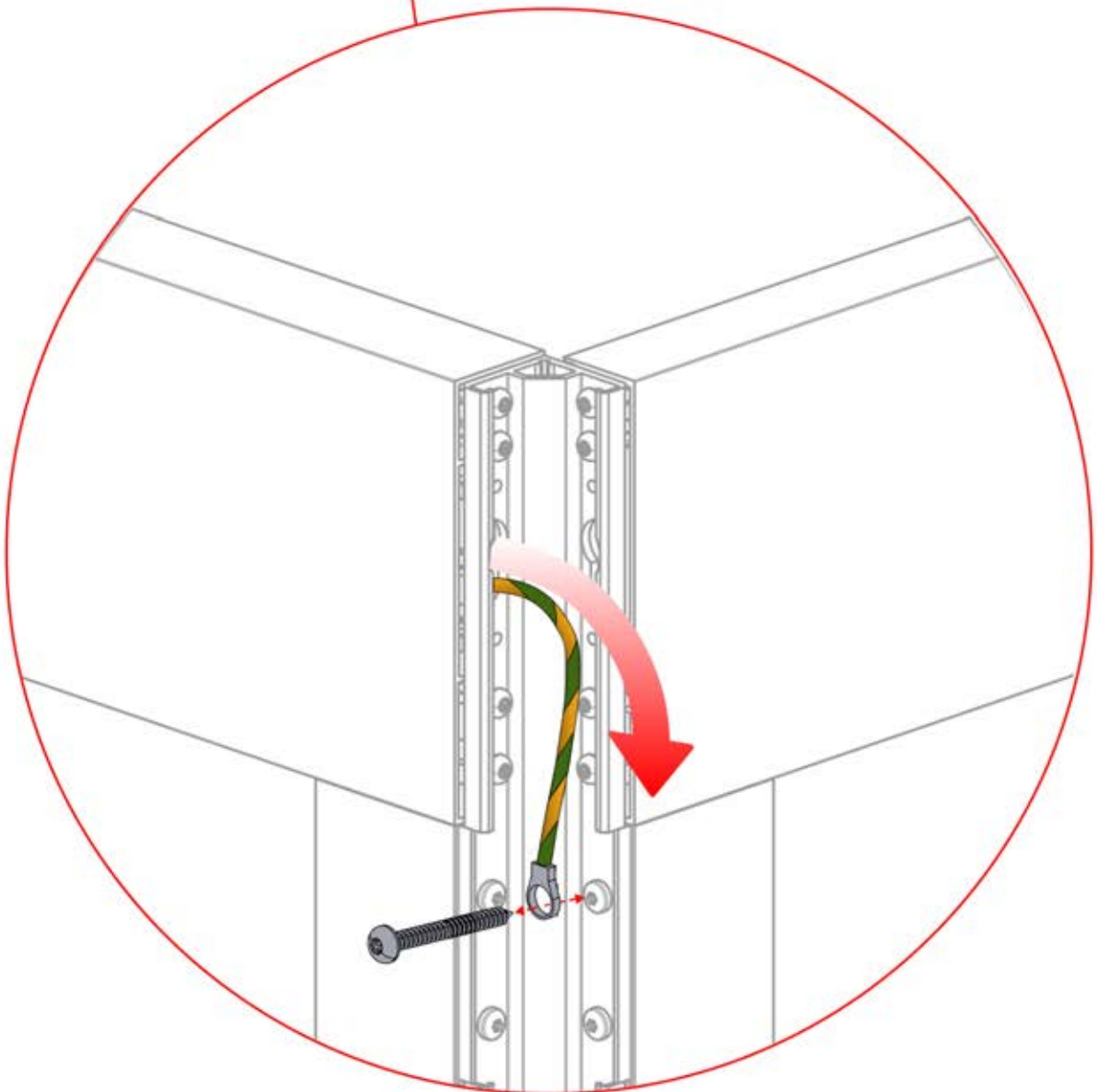
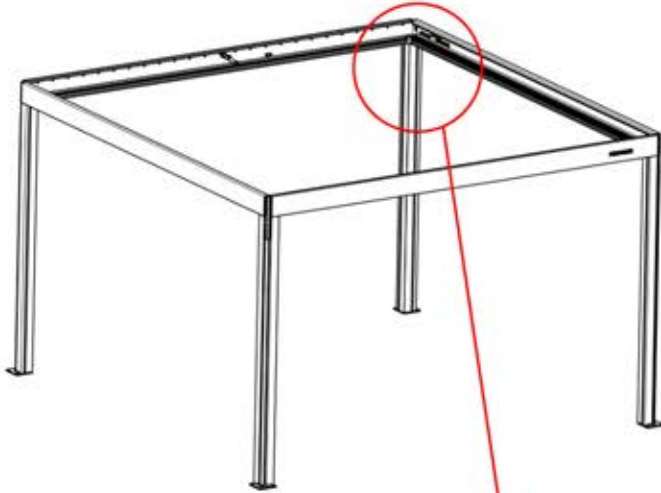
4

ANTHRACITE: B233
BLANC: B241
NOIR: B237

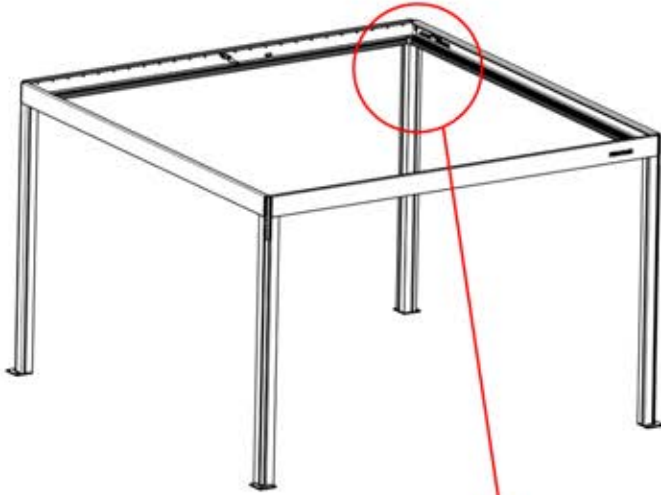
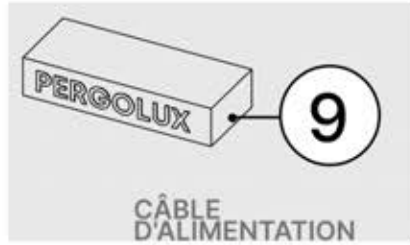


PN-200000568

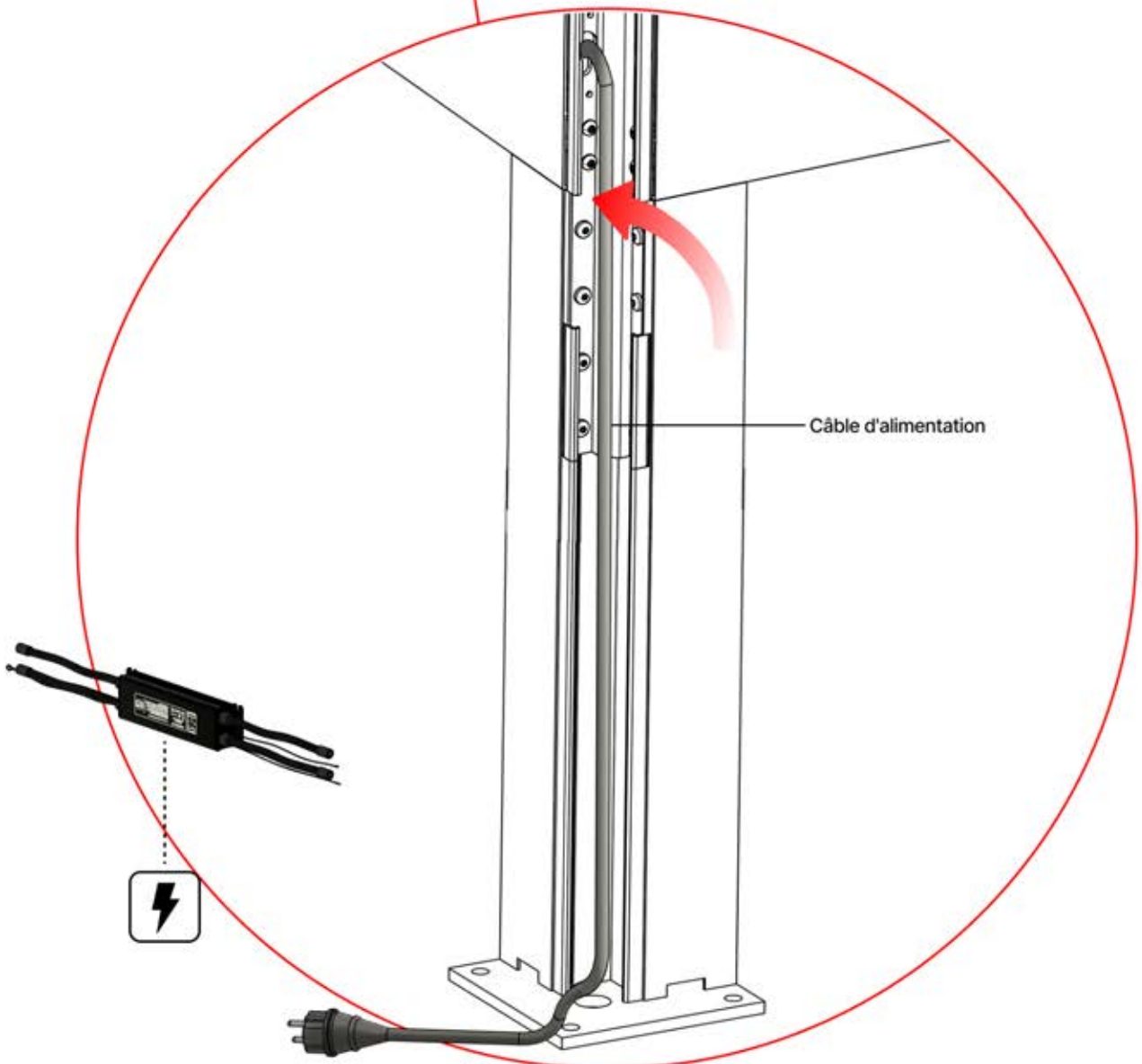
1x



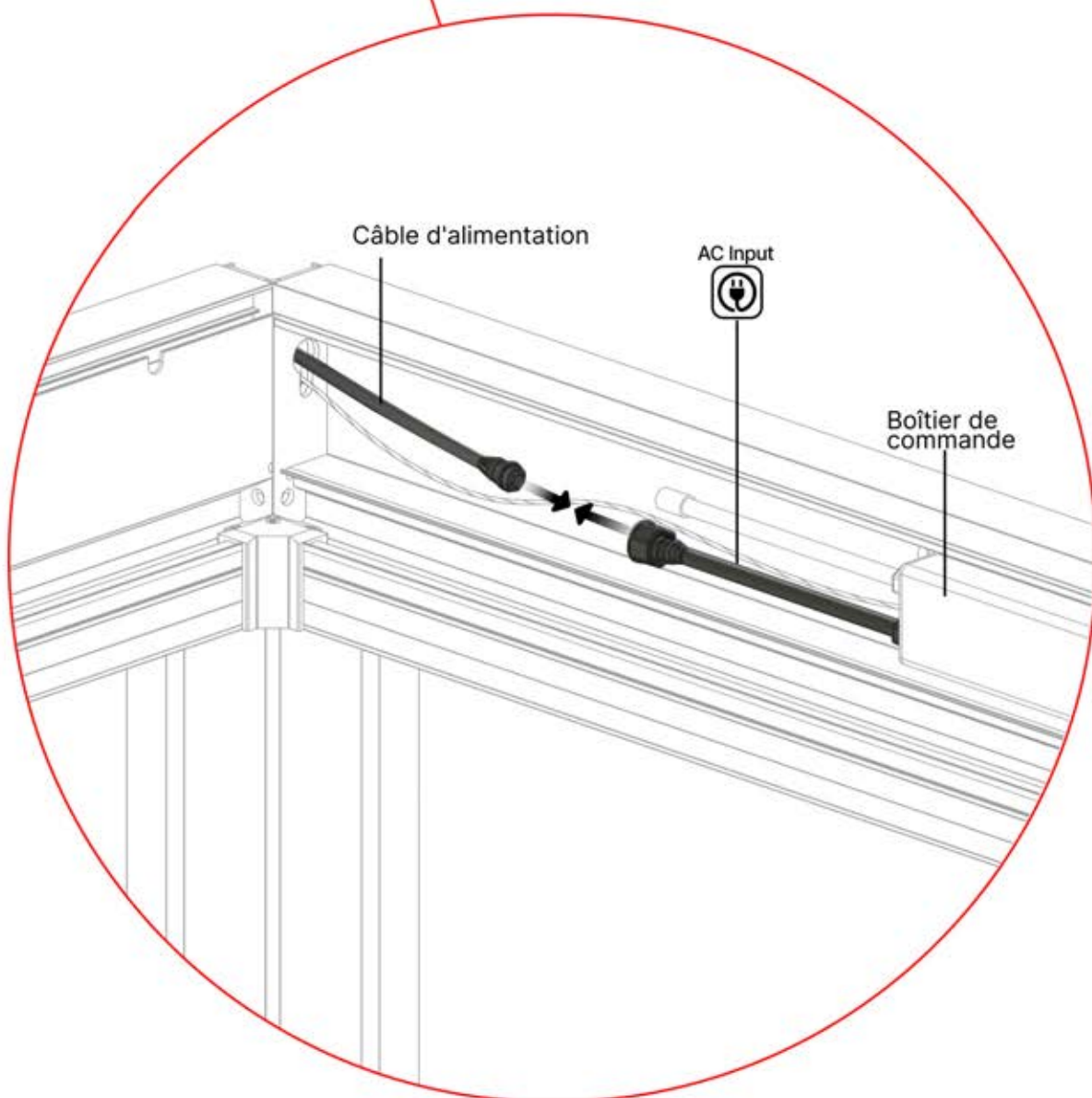
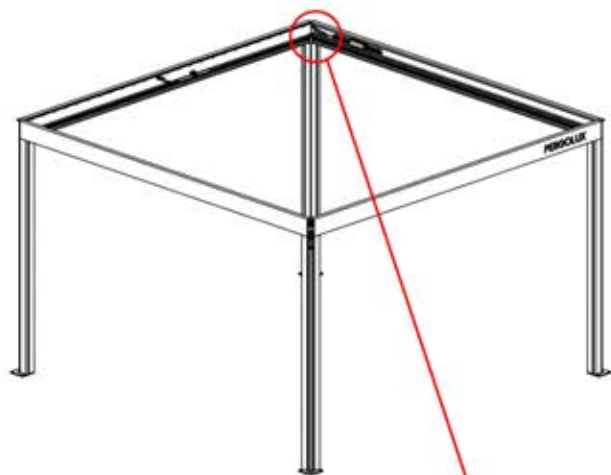
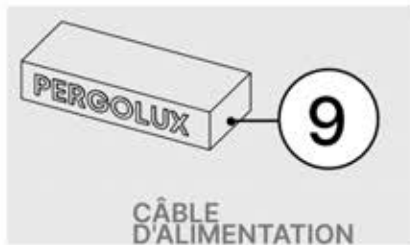
22



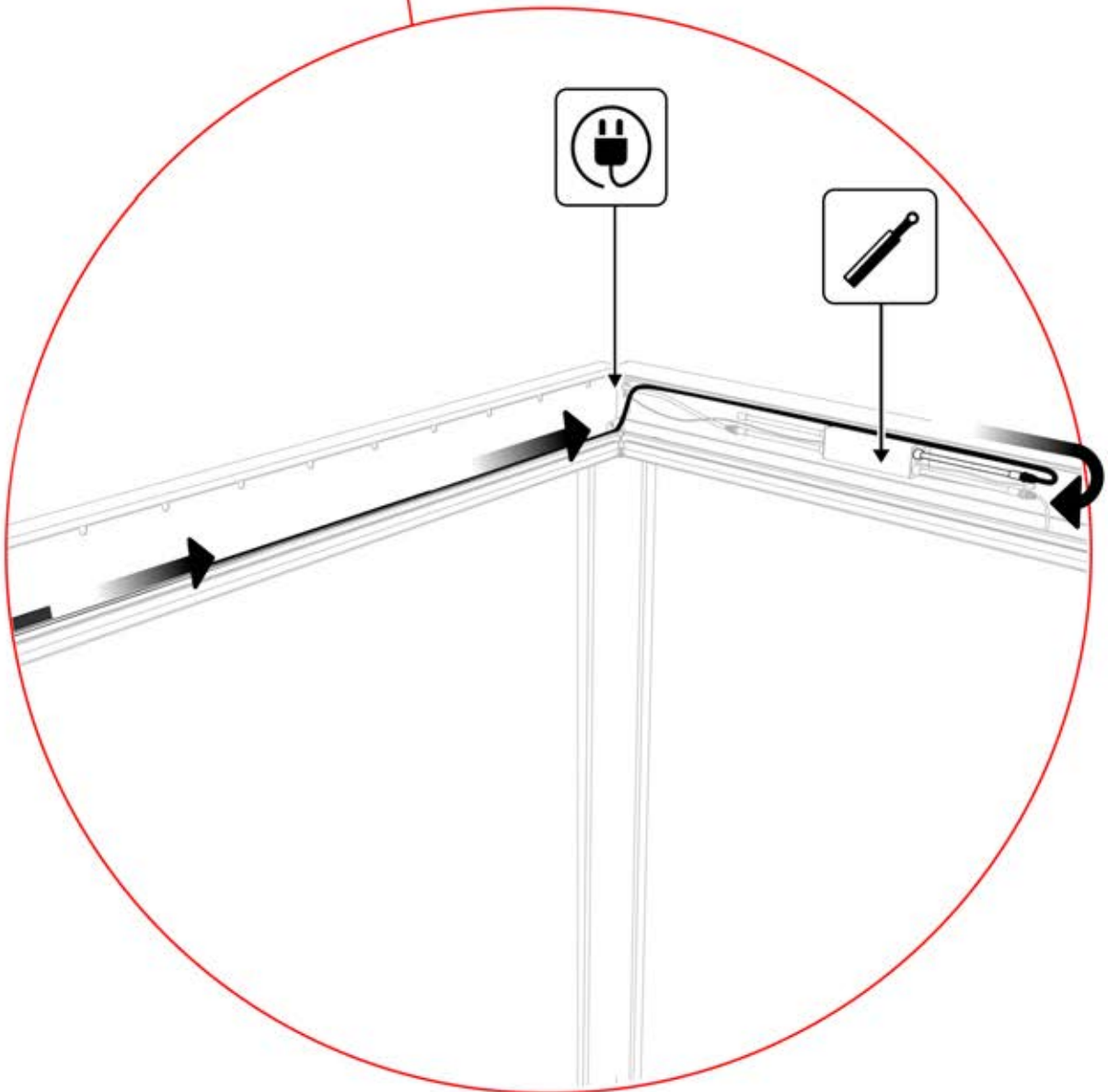
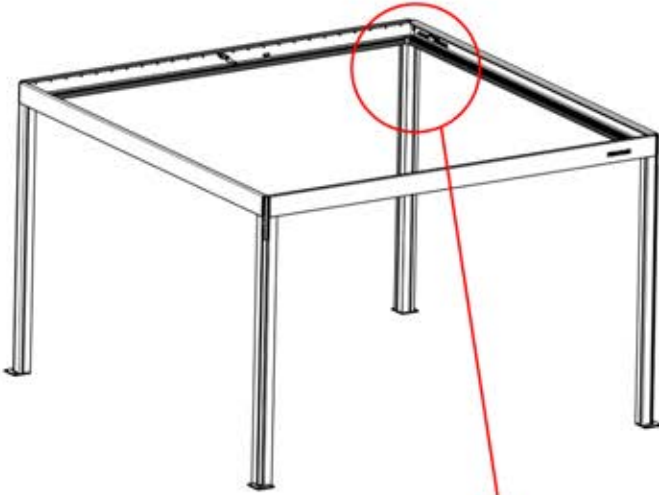
!
Le câble d'alimentation peut passer par tous les poteaux.



23



24

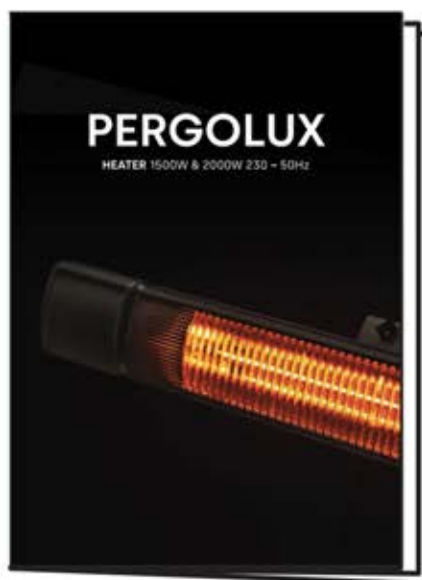


25

1

Une lampe chauffante ?
Faites-le maintenant.

Suivez les instructions du
manuel de montage de la
lampe chauffante.



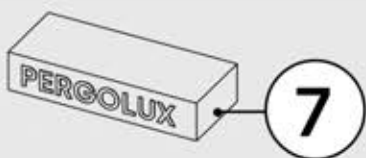


2

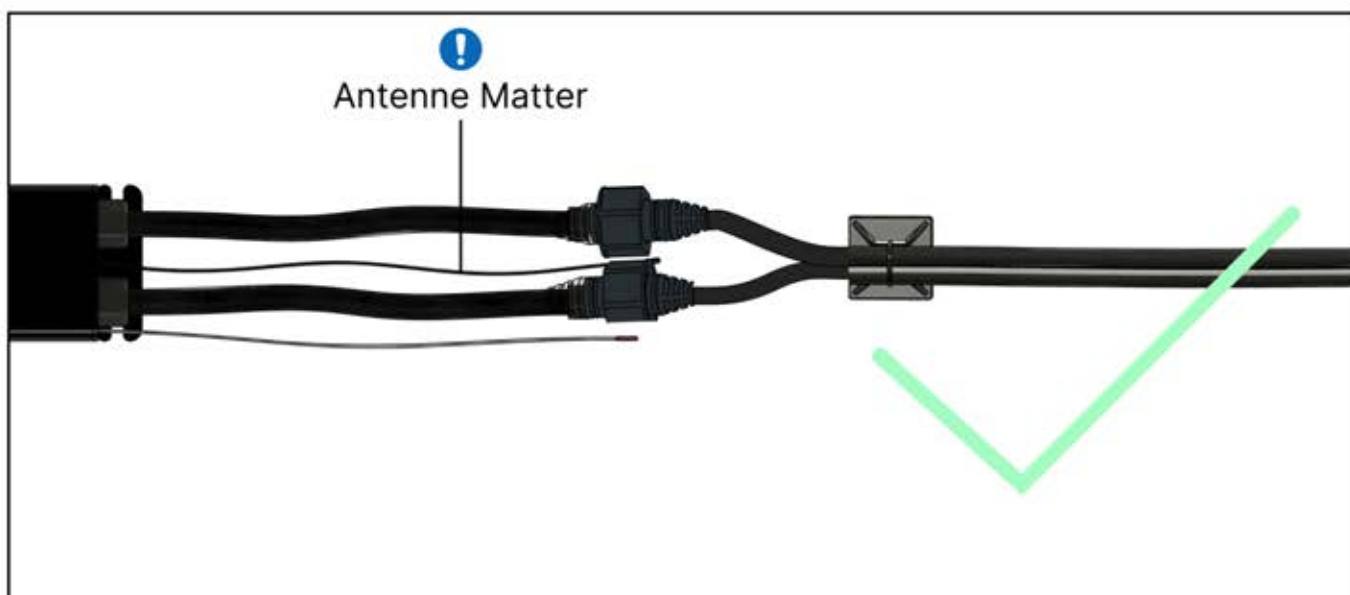
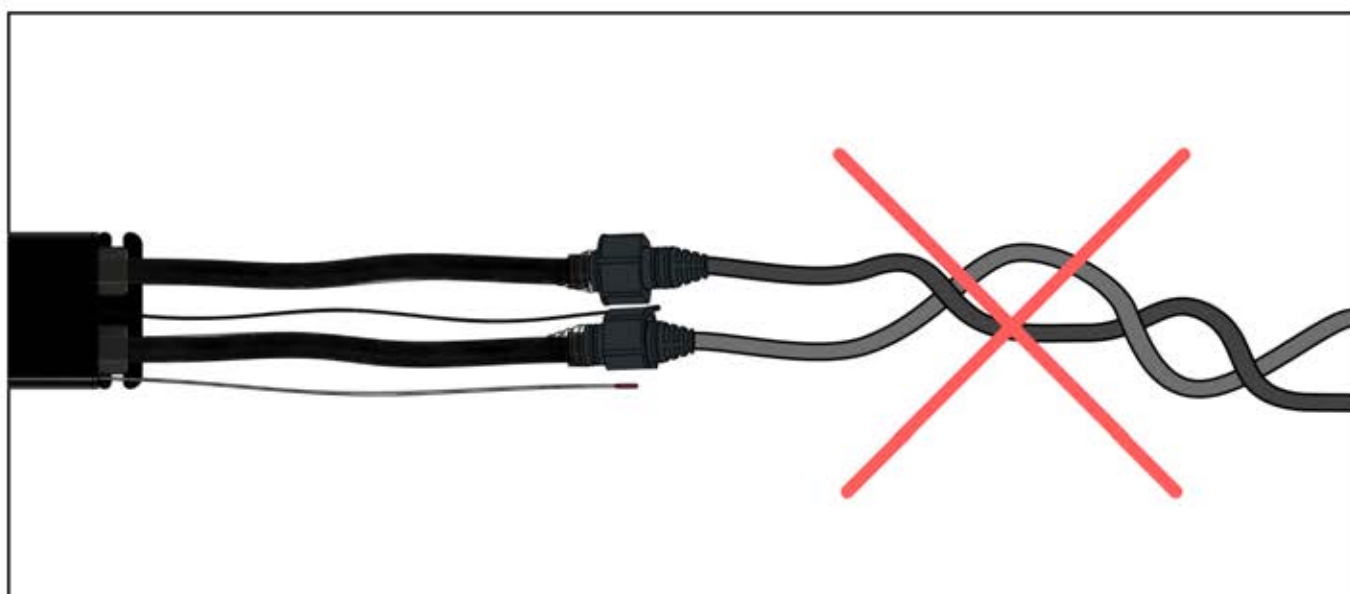
C'est le moment de
connecter le
moteur et les LEDs
au boîtier de
commande de la
pergola.

Suivez les instructions du
manuel de montage.



26

| | |
|---|---|
|  <p>BOÎTIER DE COMMANDE</p> | <p>S4</p>  <p>PN-200002683 5x</p>  <p>PN-200002684 10x</p> |
| <p>!</p> <p>Veillez à ce que le fil de l'antenne ne soit pas enroulé et ne le nouez pas avec les fils de la LED et du moteur</p> | |



27



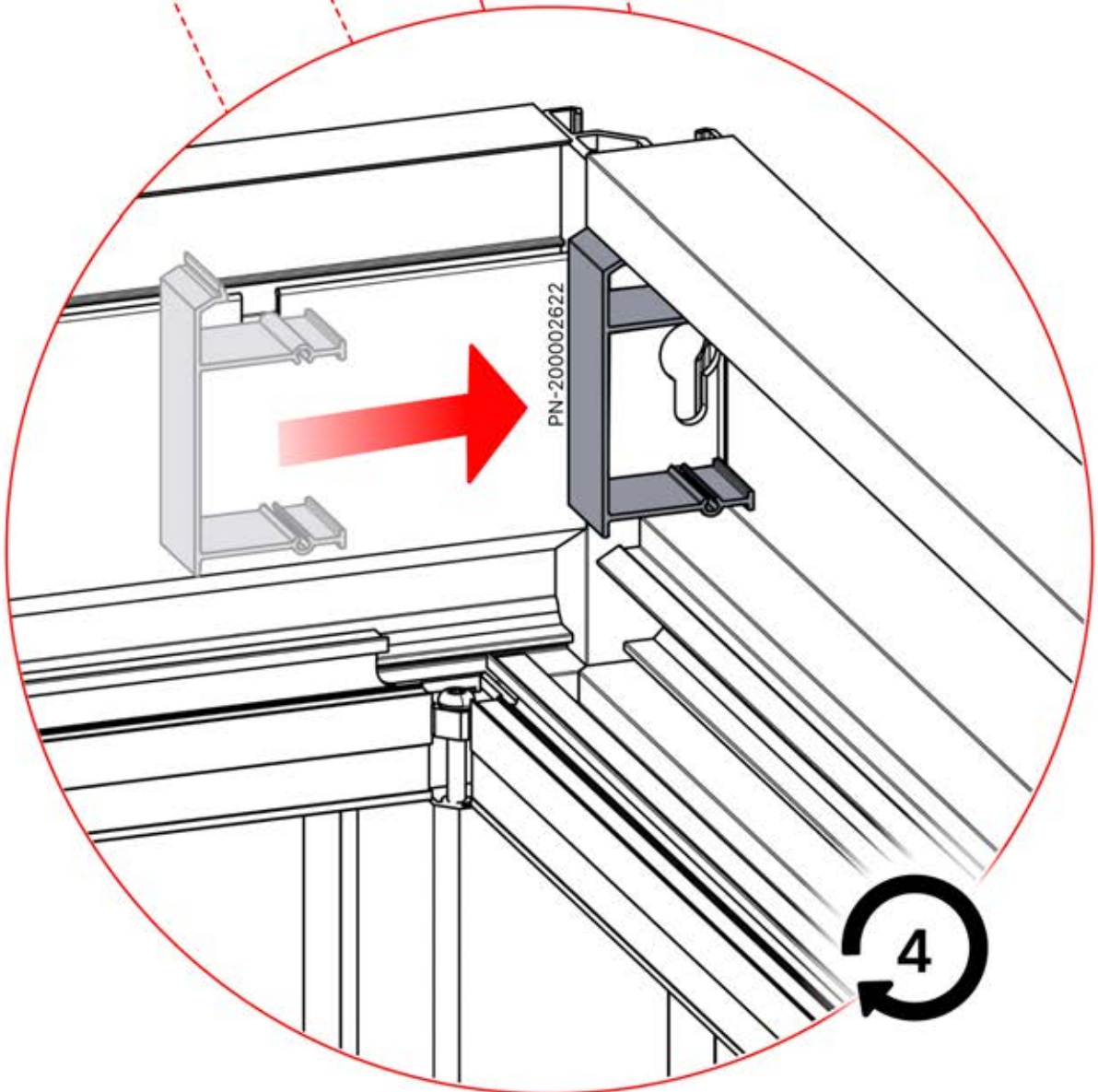
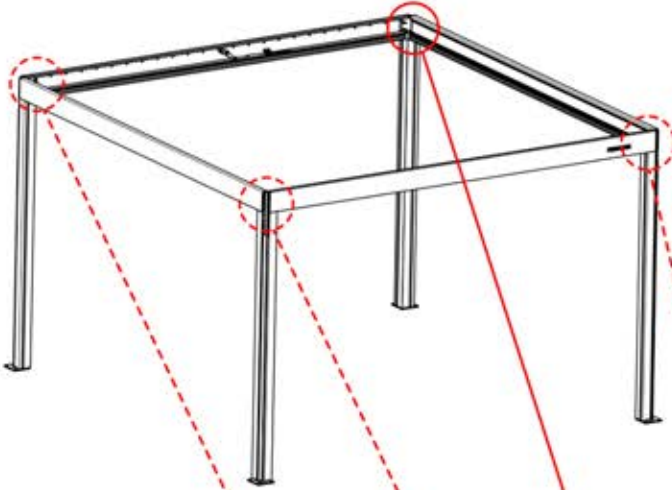
4

ANTHRACITE: B233
BLANC: B241
NOIR: B237



PN-200002622

4x



28



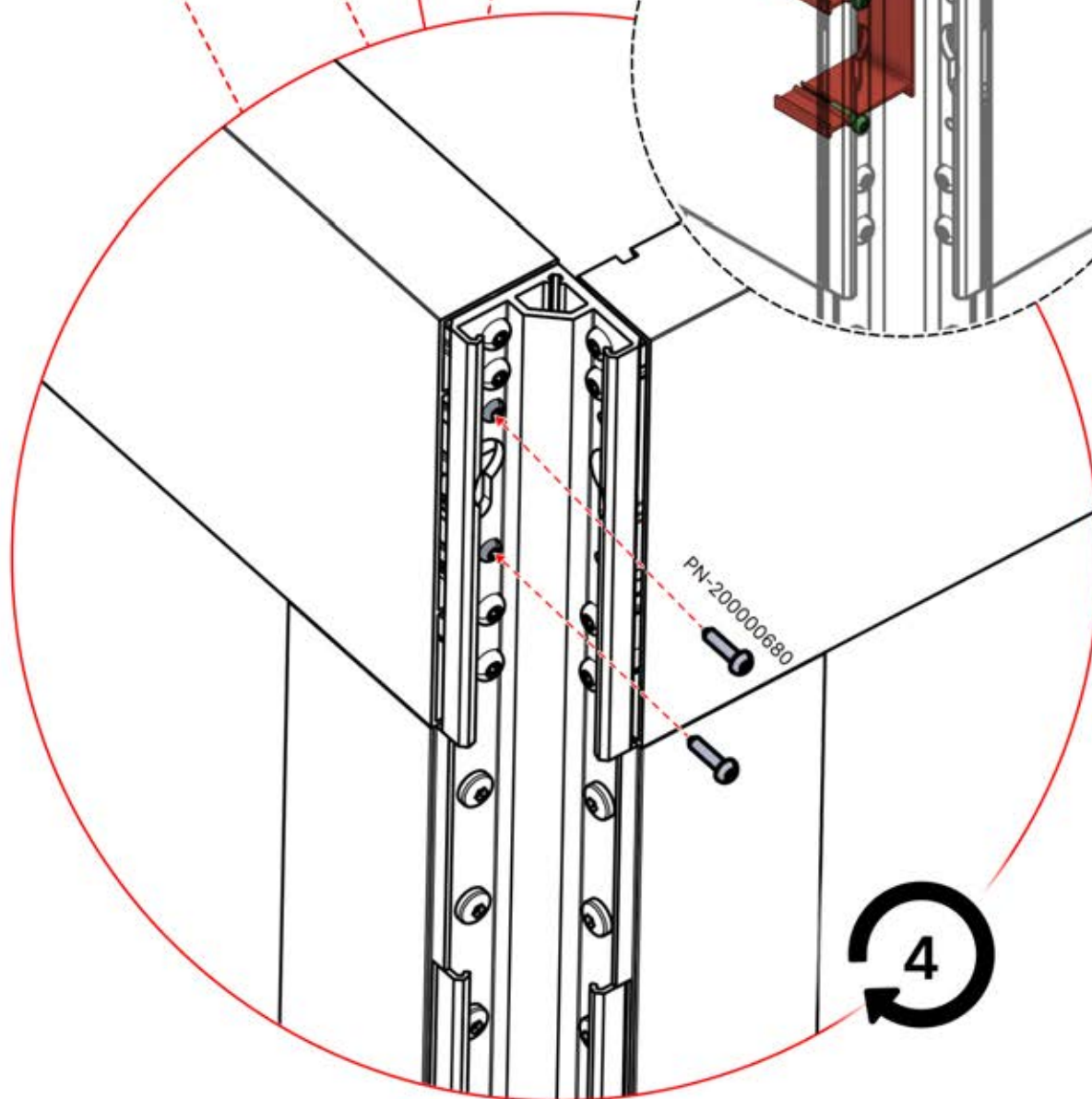
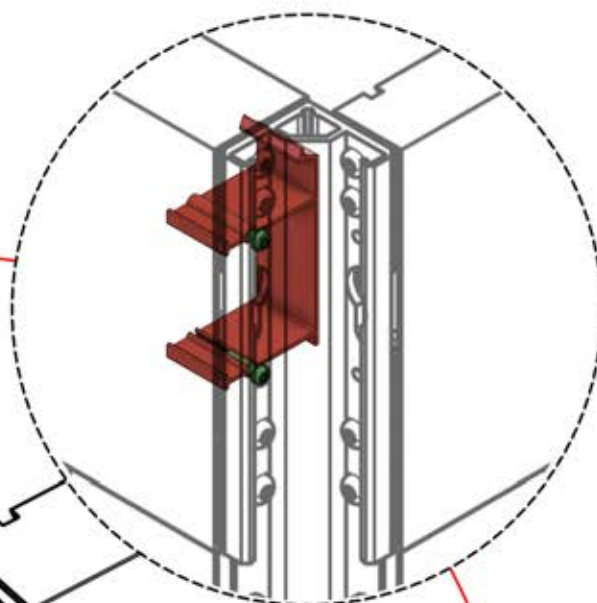
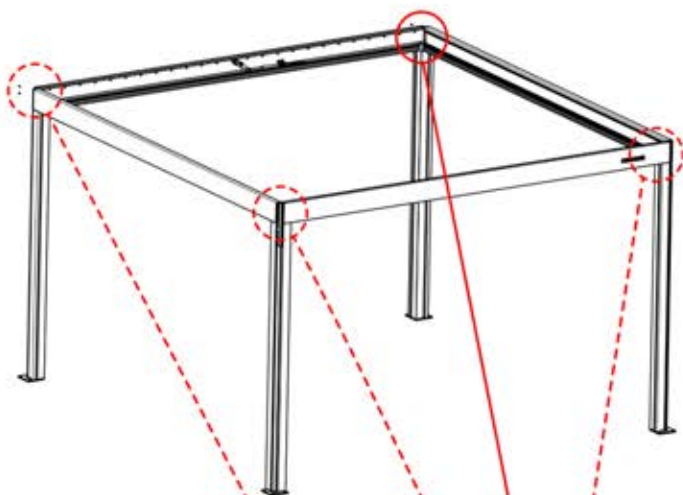
4

ANTHRACITE: B233
BLANC: B241
NOIR: B237

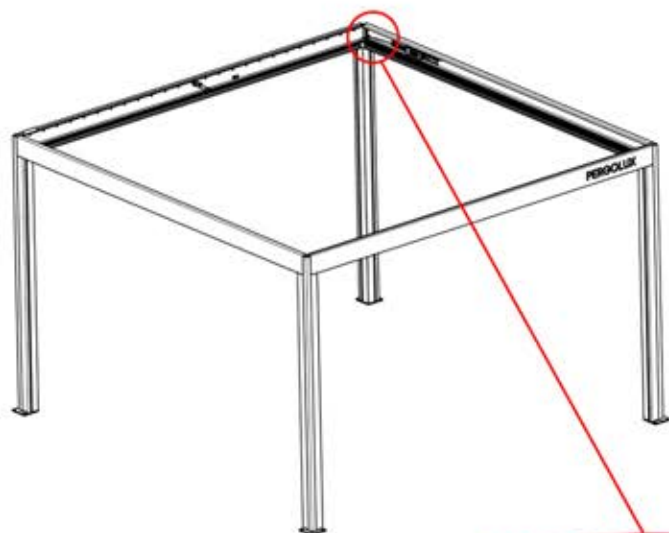


PN-200000680

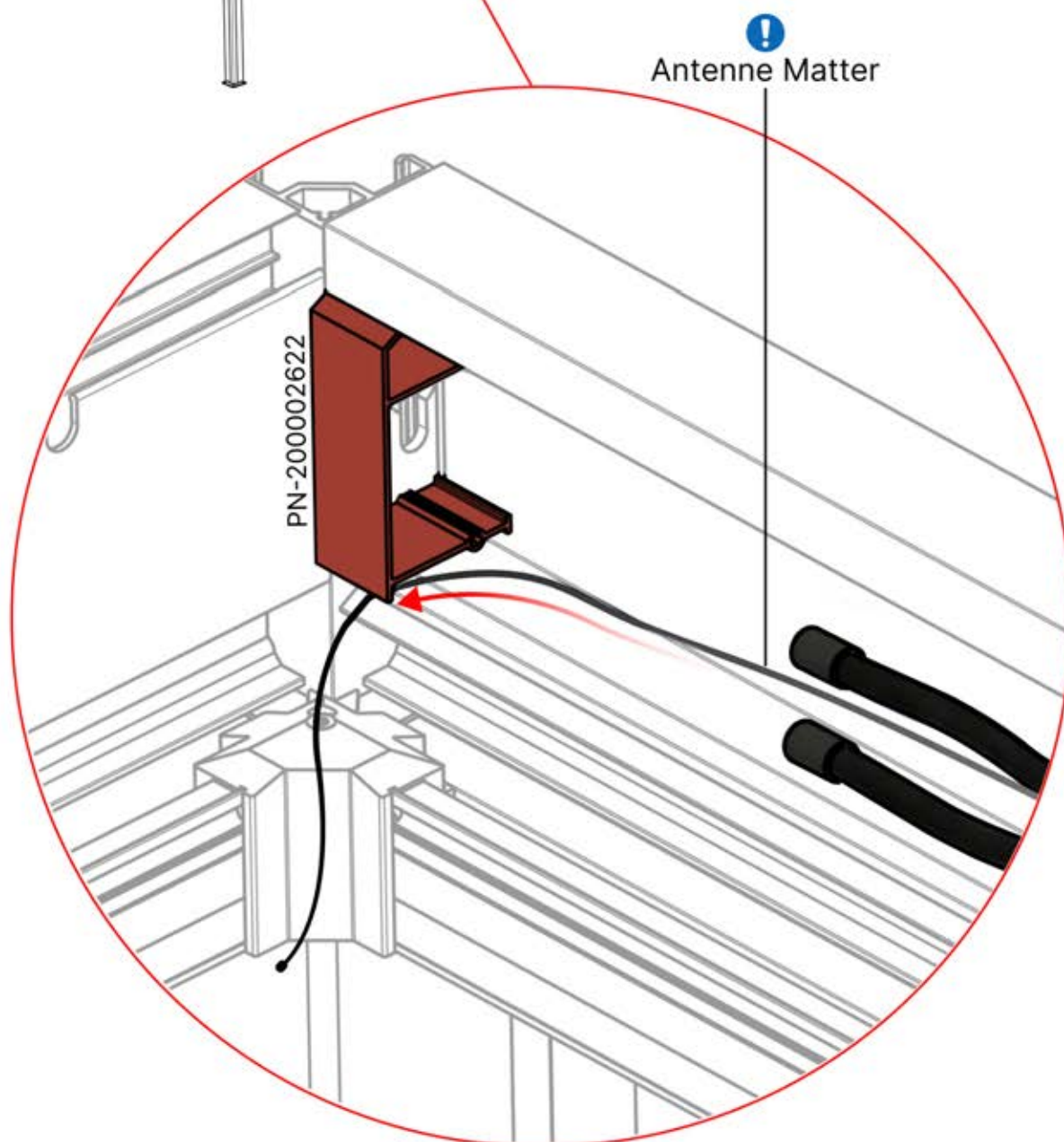
8x



29




Dirigez l'antenne Matter
et placez-la sous la
pièce mise en évidence
(réf. 200002622).

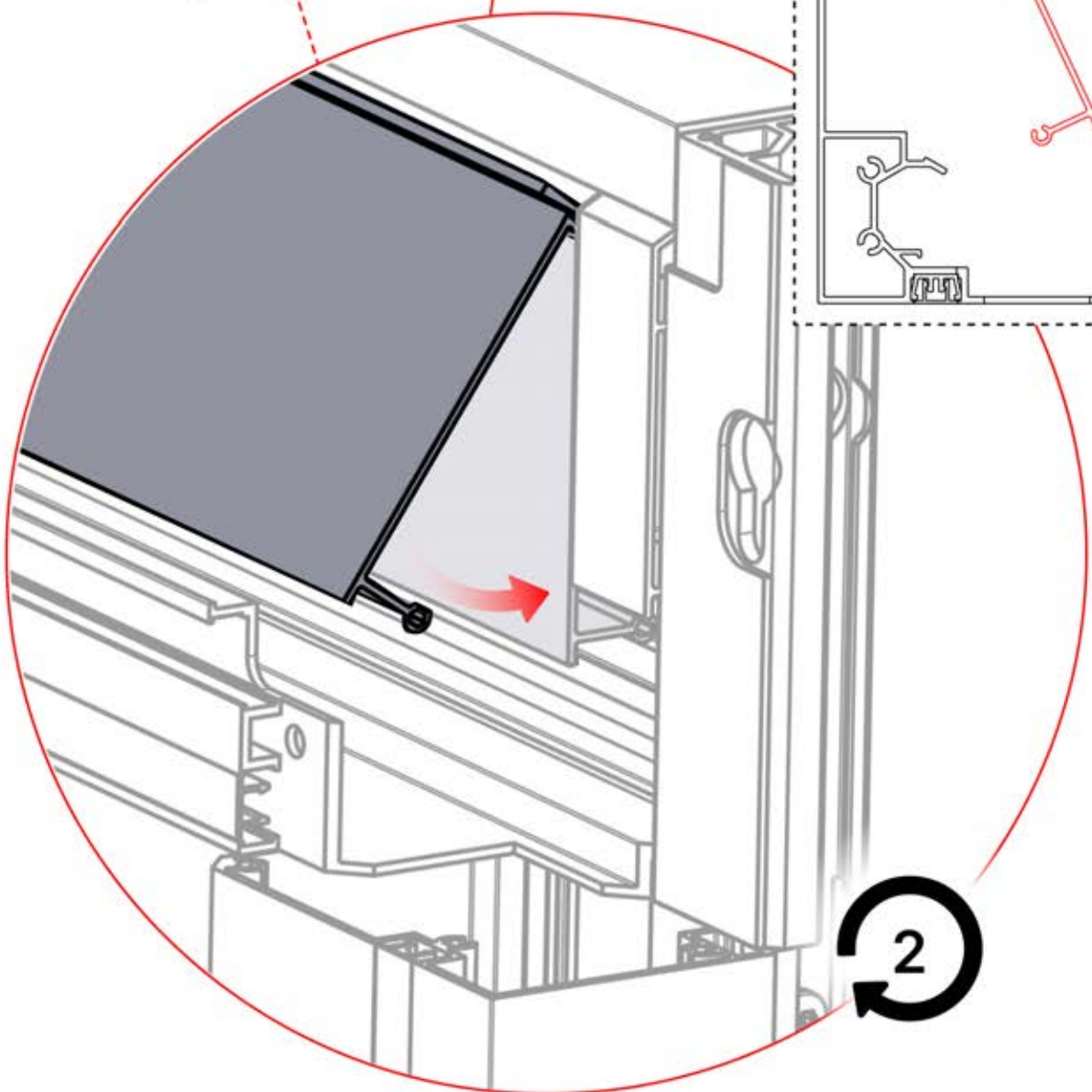
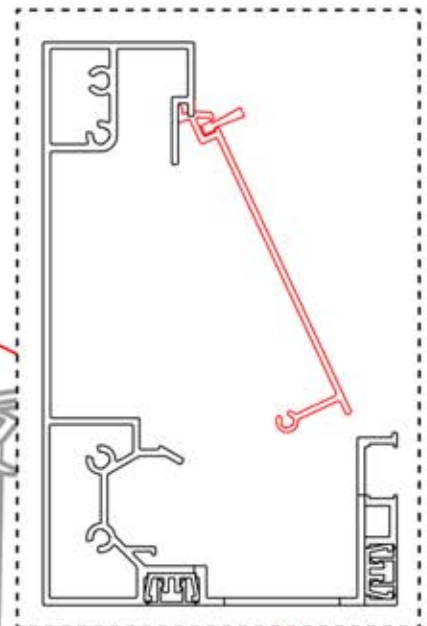
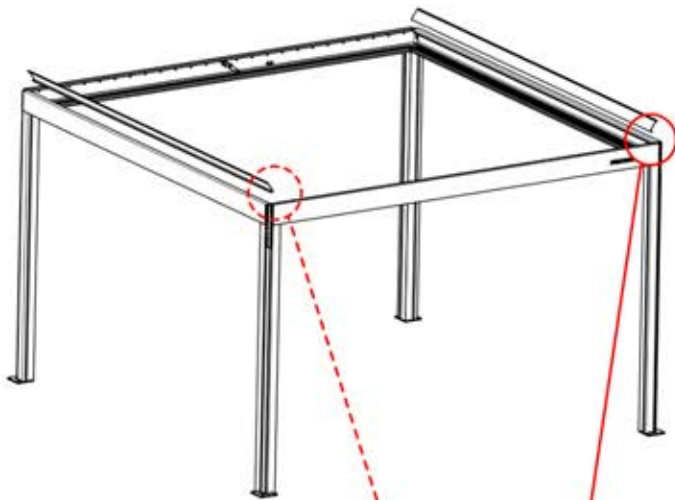
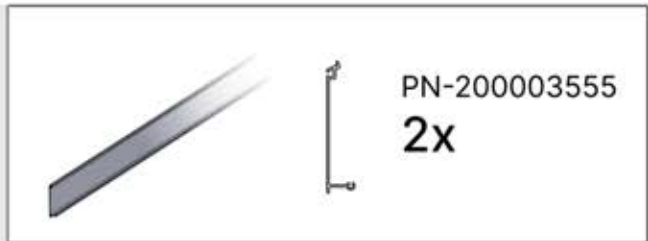


30

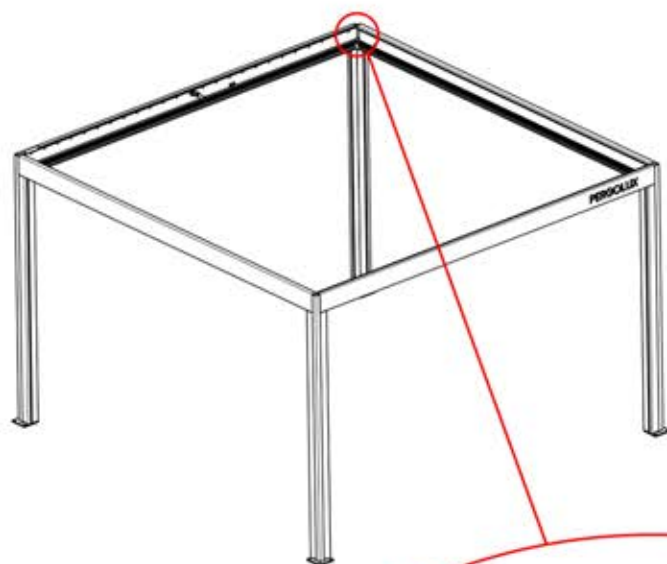


5

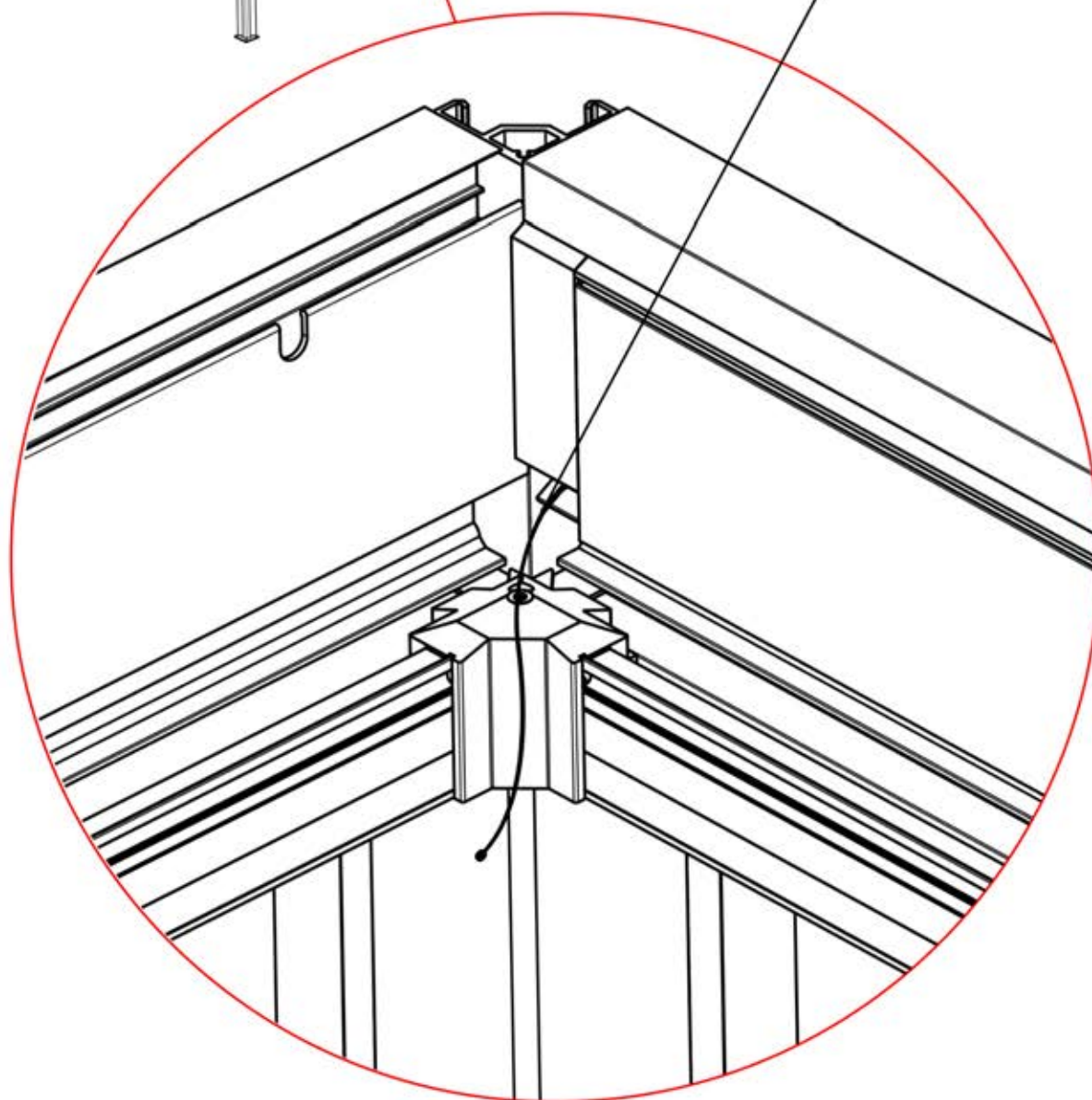
ANTHRACITE: B257
BLANC: B261
NOIR: B259



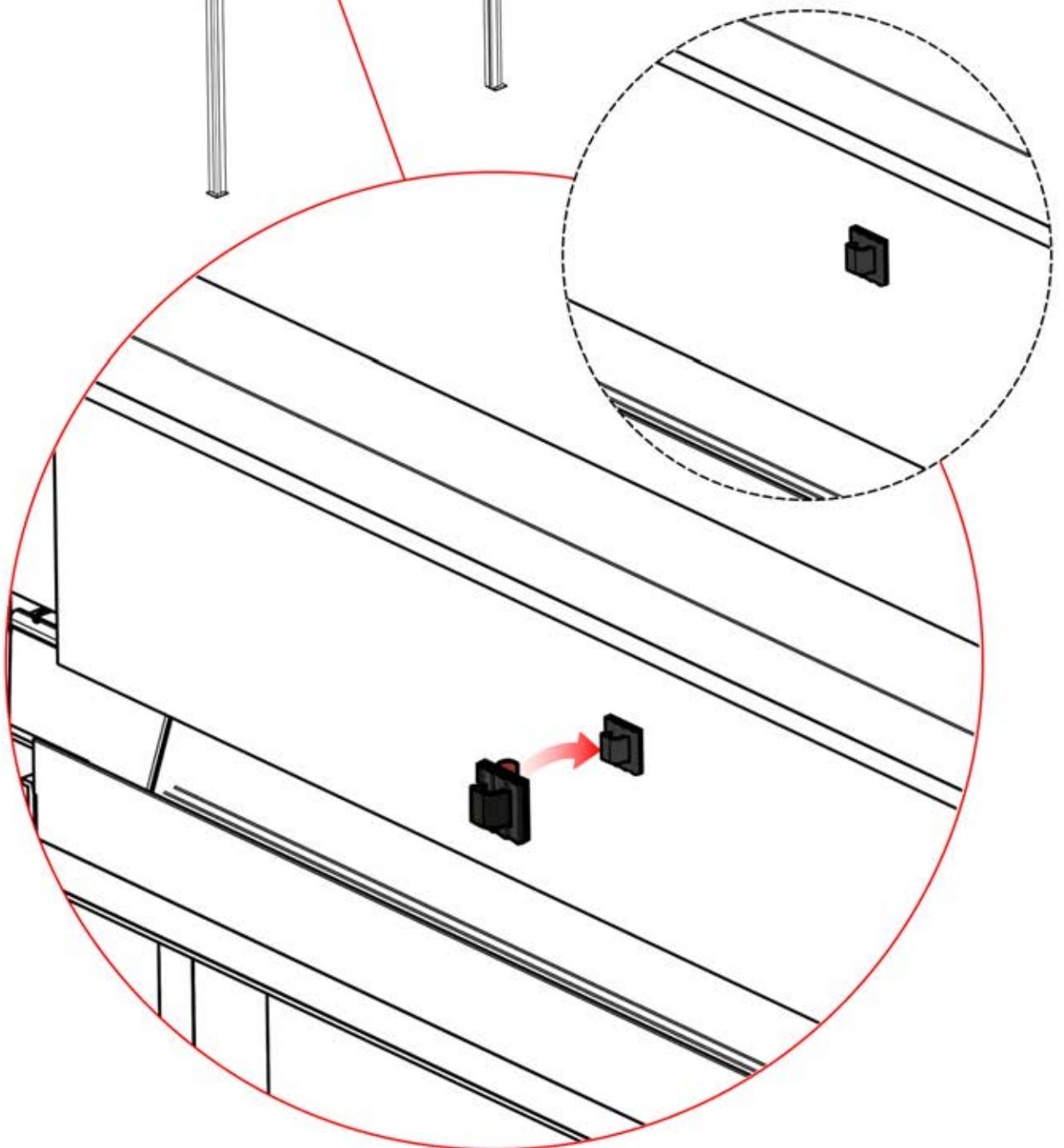
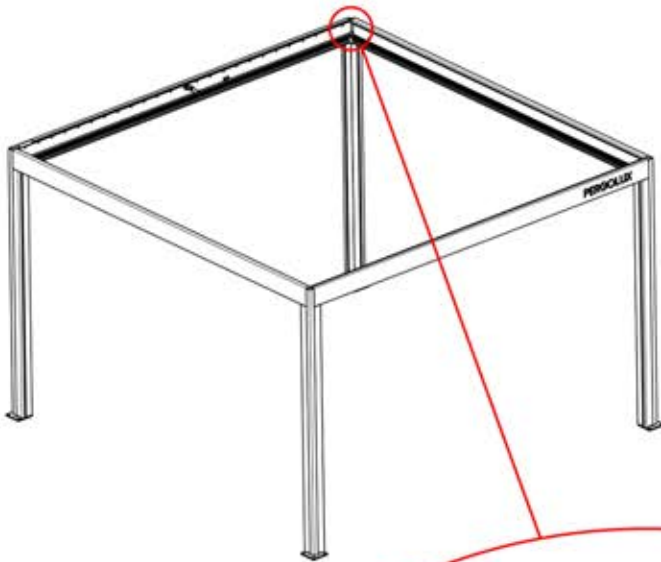
INFORMATION



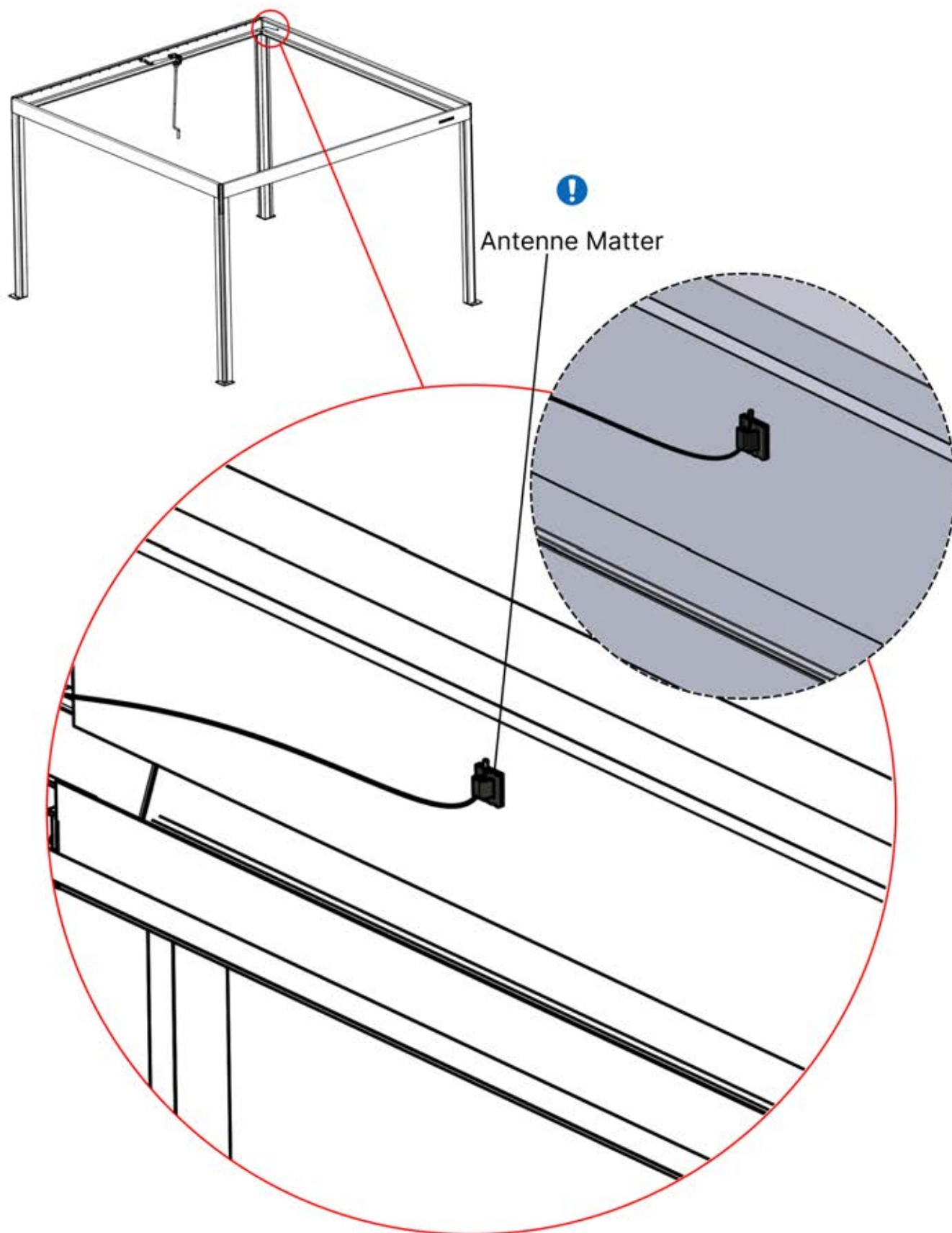
Antenne Matter



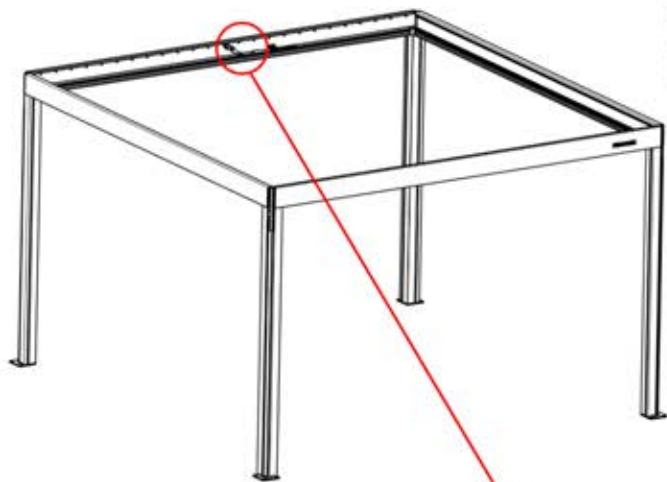
31



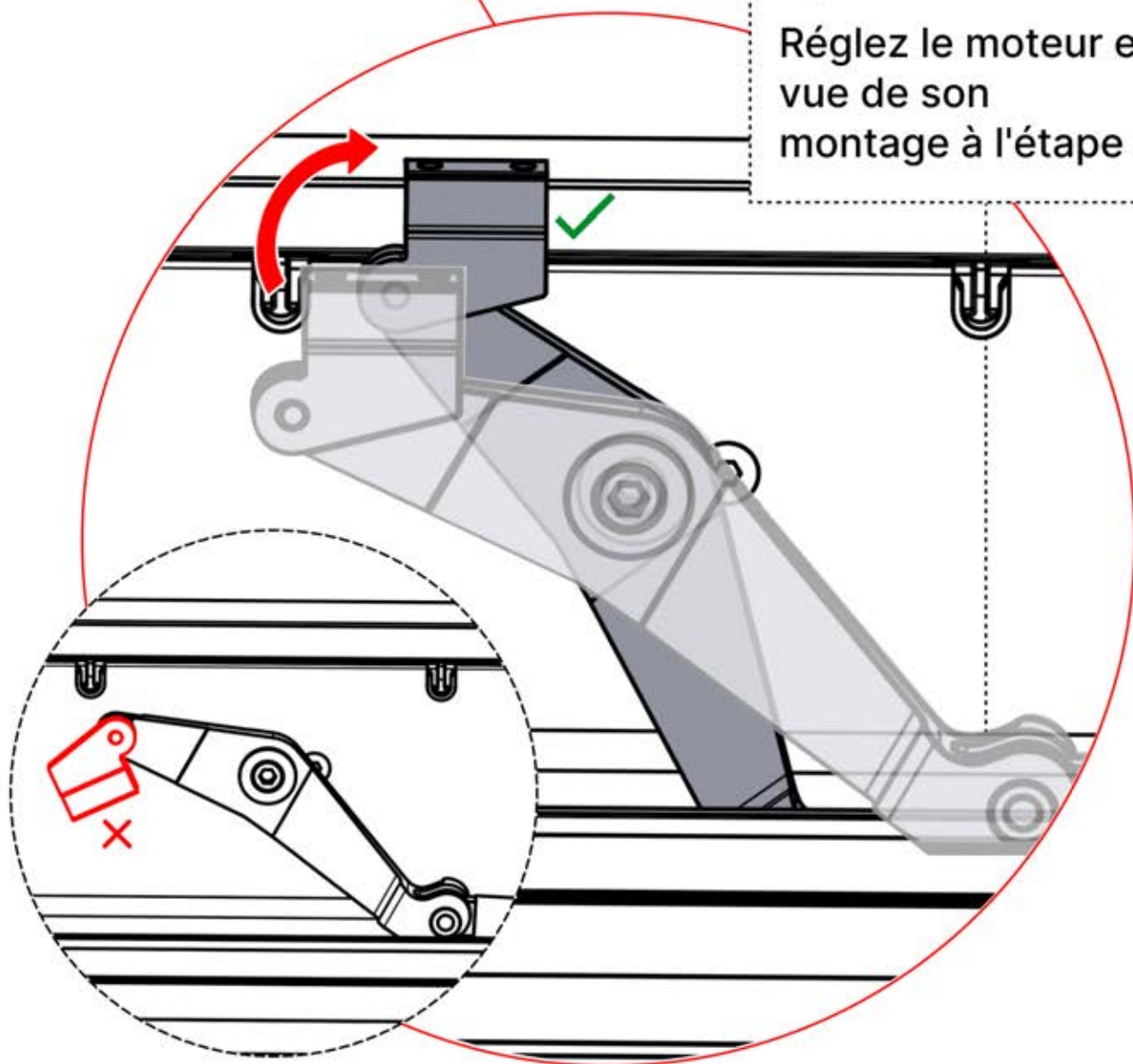
32



33



 Réglez le moteur en vue de son montage à l'étape 34

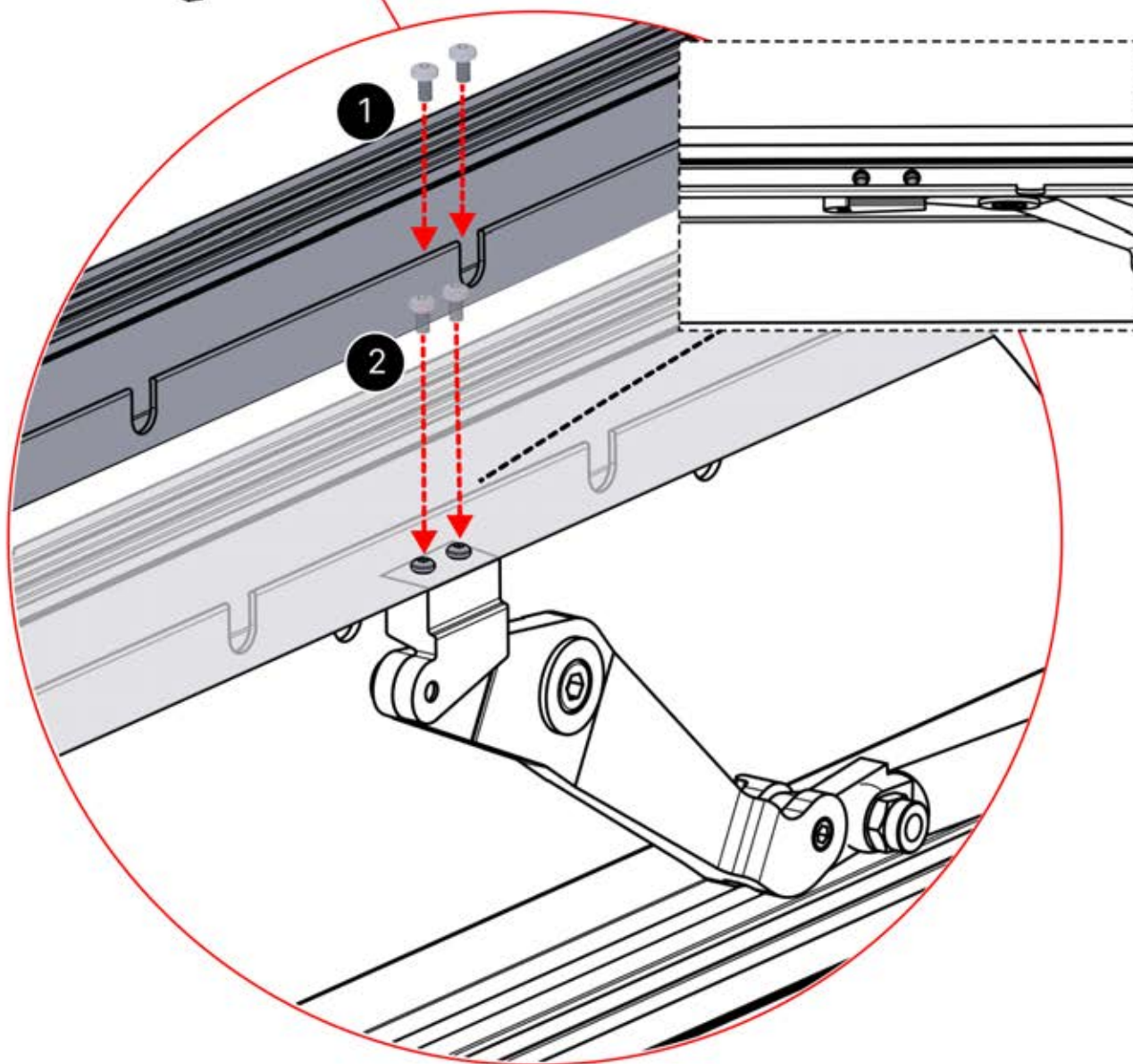
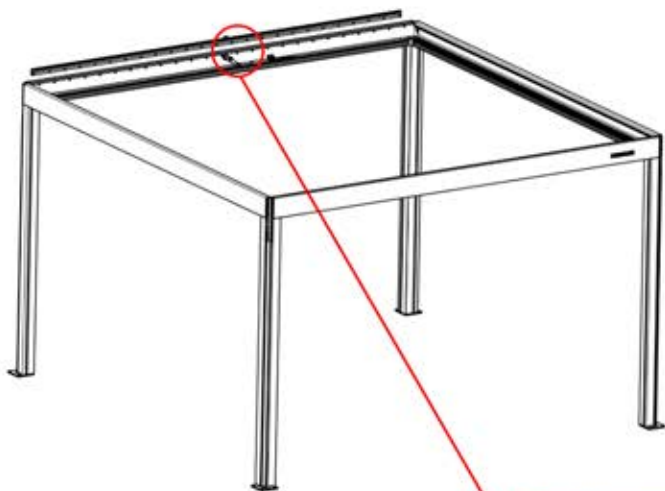


34

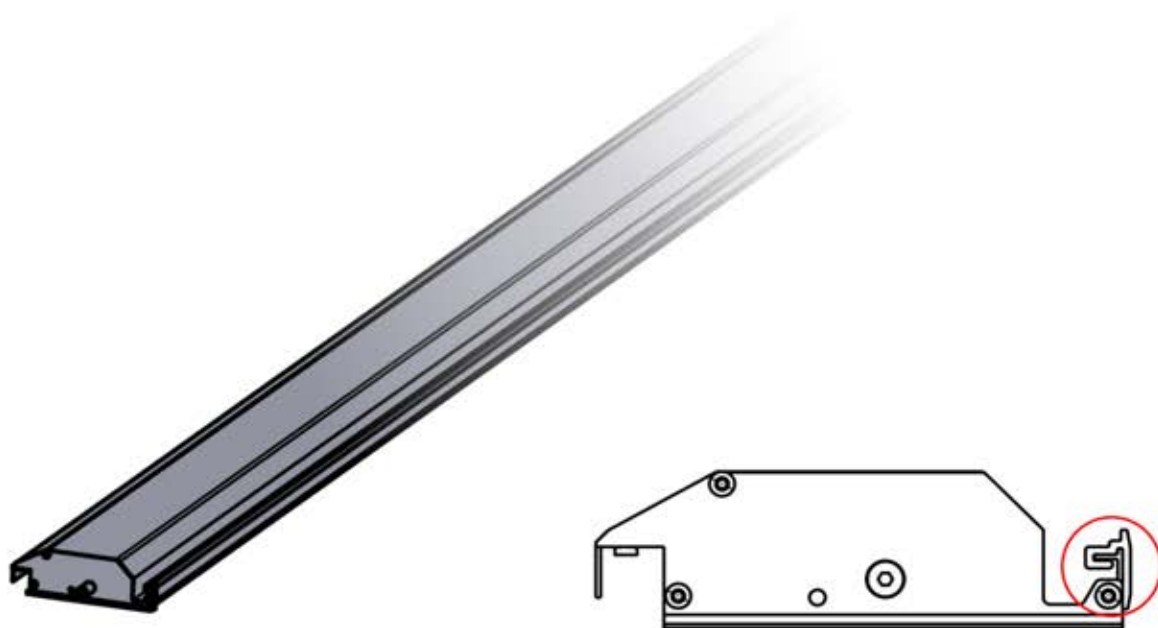


4

ANTHRACITE: B233
BLANC: B241
NOIR: B237



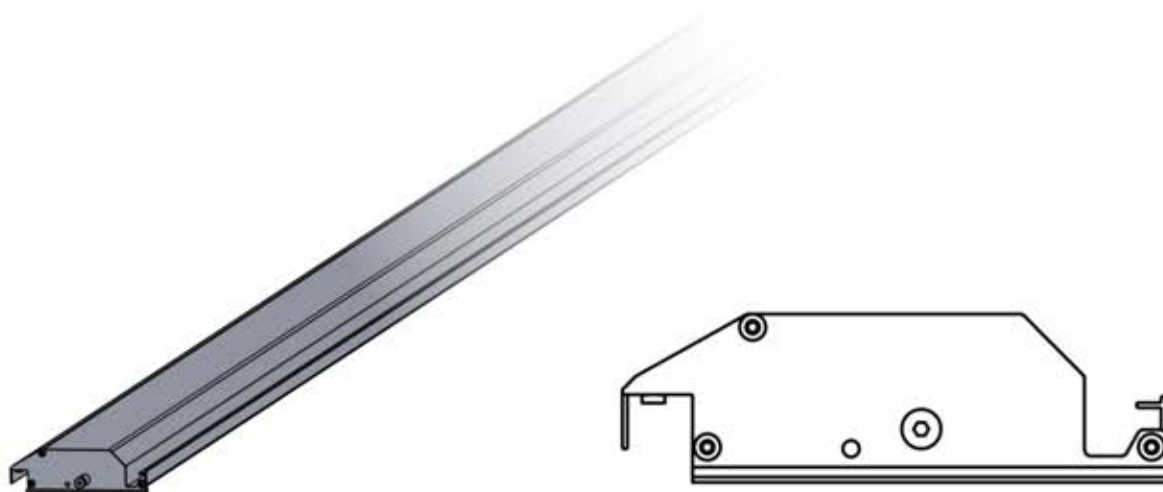
CONTENU DES COLIS



PLR 150 G2 PRO LOUVER END FS 4M
PACKAGE

PN-200002985

1x



Standard



PLR 150 G2 PRO LOUVER STD FS 4M
PACKAGE

PN-200002980

24x

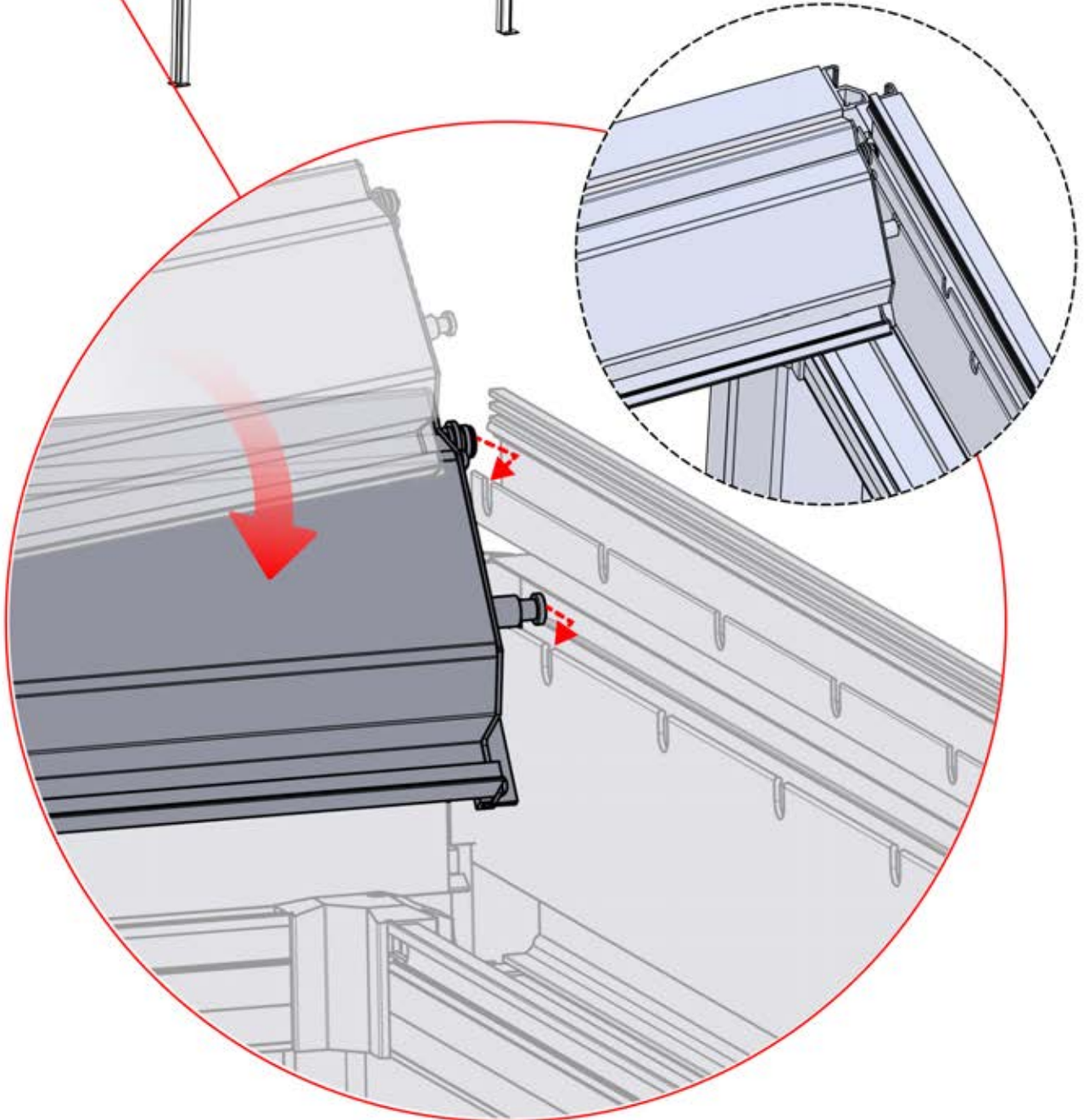
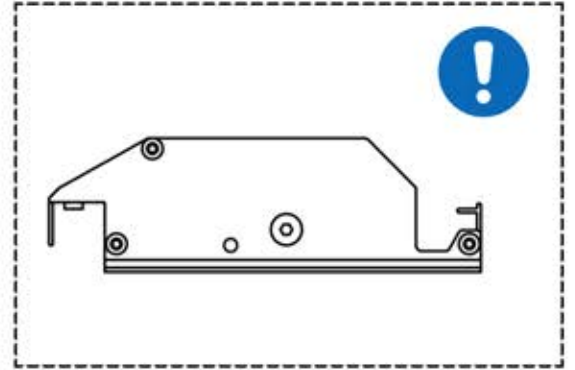
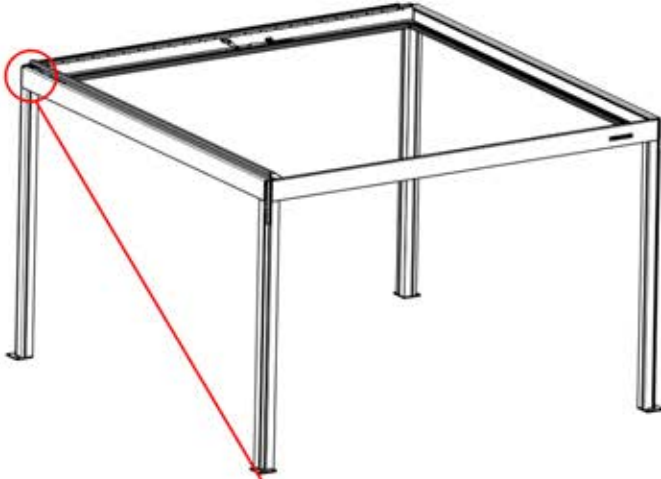

35

x3
FERGOLUX
FERGOLUX
FERGOLUX

2

ANTHRACITE: L216
BLANC: L220
NOIR: L218

PN-200002980
1x



36

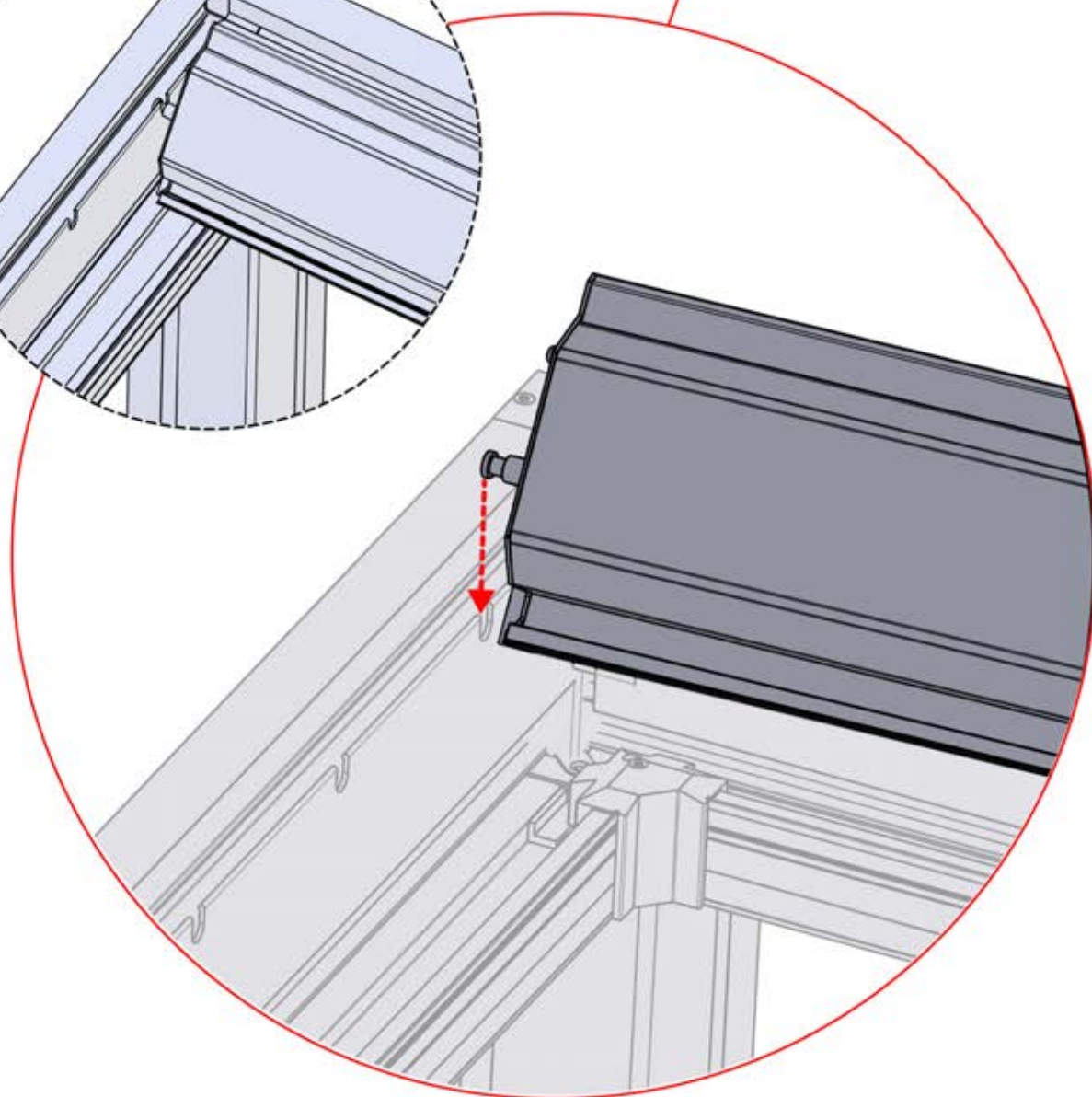
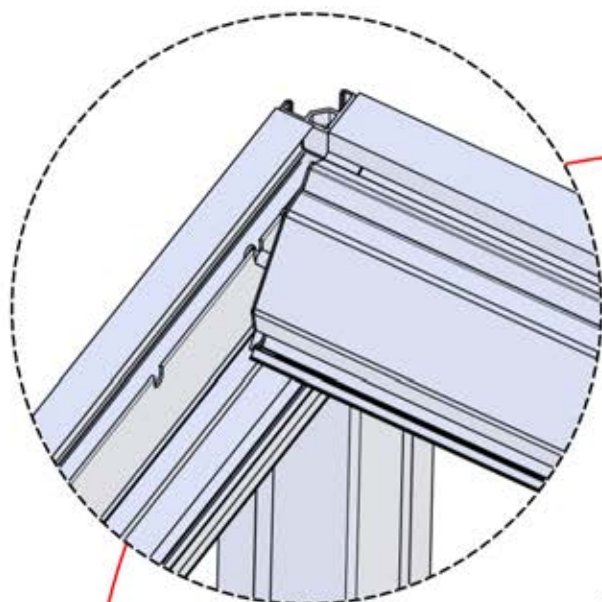
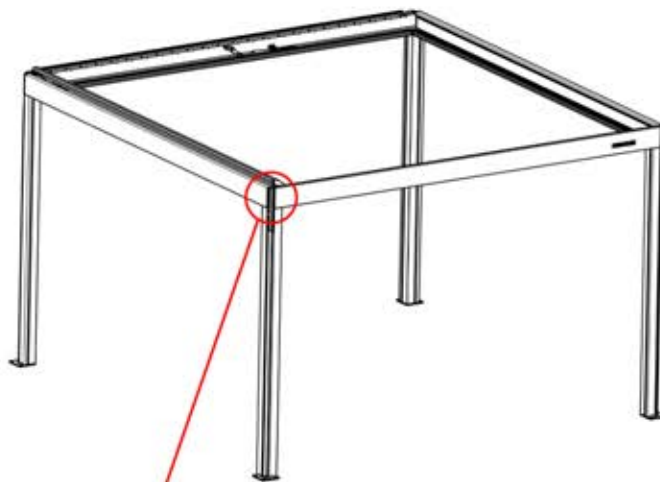

x3
PERGOLUX
PERGOLUX
PERGOLUX

2

ANTHRACITE: L216
BLANC: L220
NOIR: L218

PN-200002980

1x



37

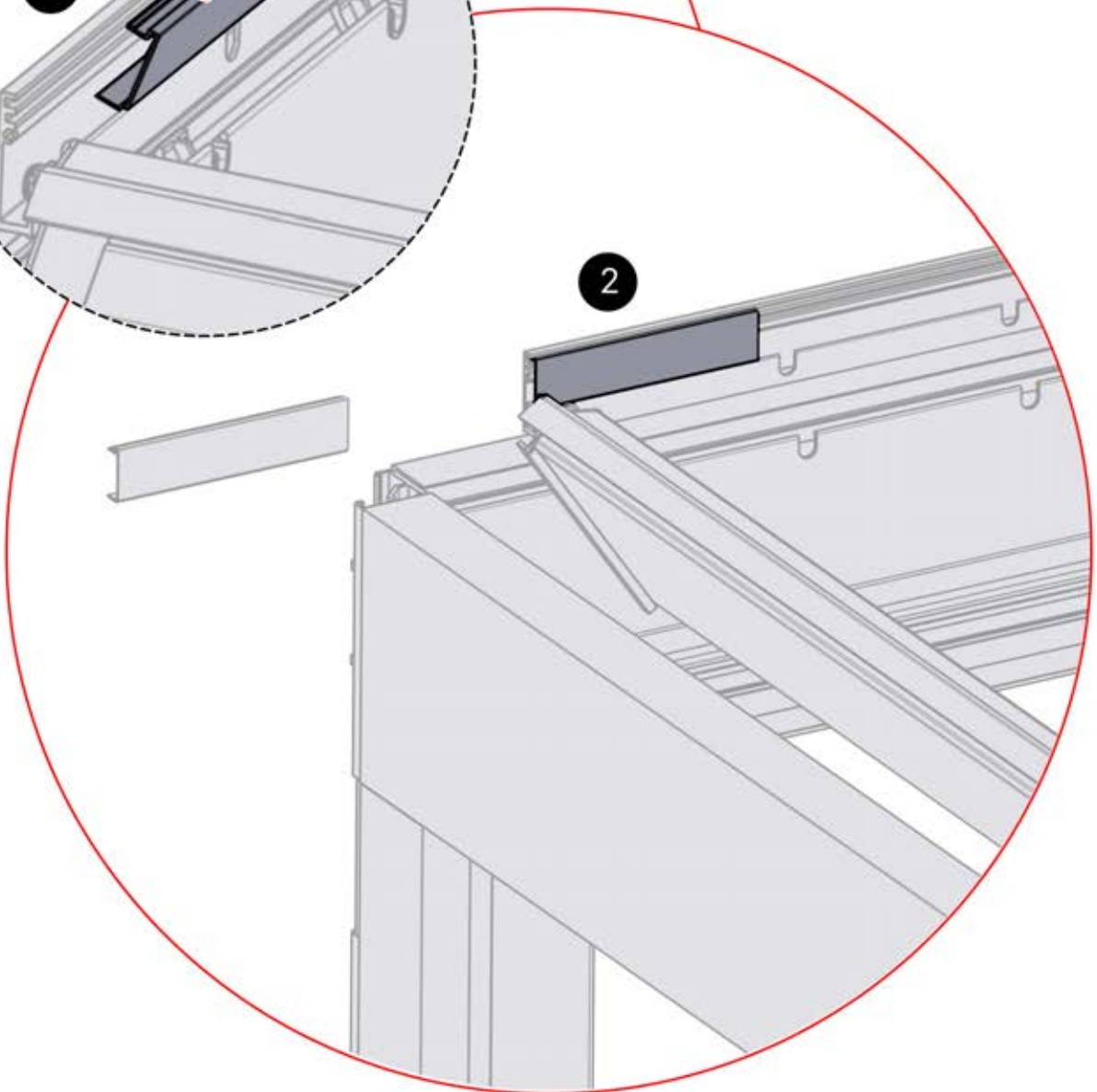
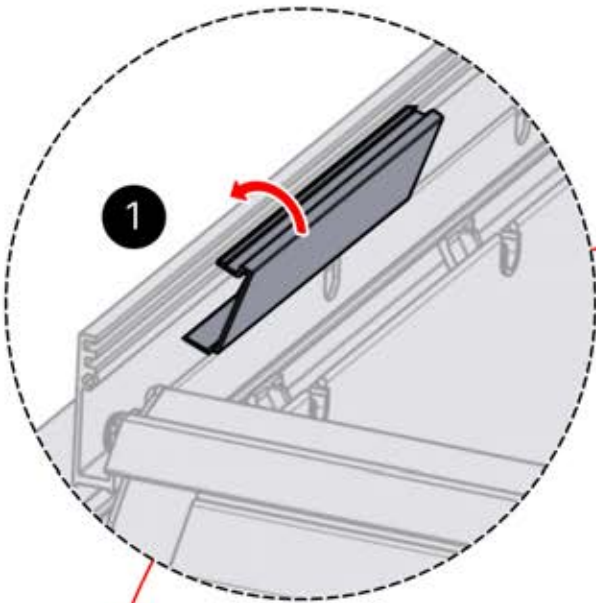
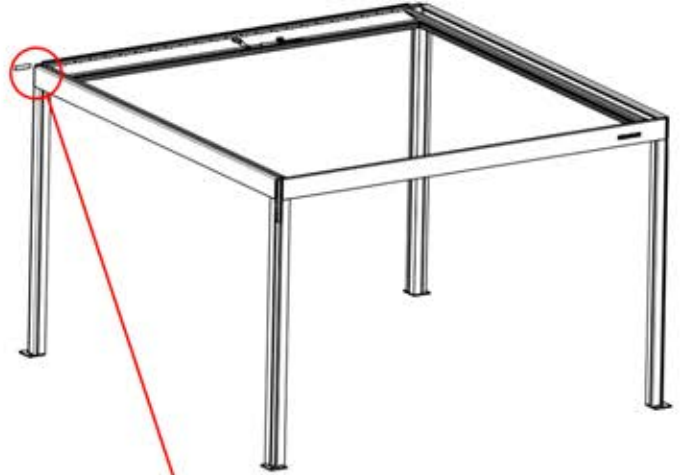


4

ANTHRACITE: B233
BLANC: B241
NOIR: B237



PN-200003033
1X

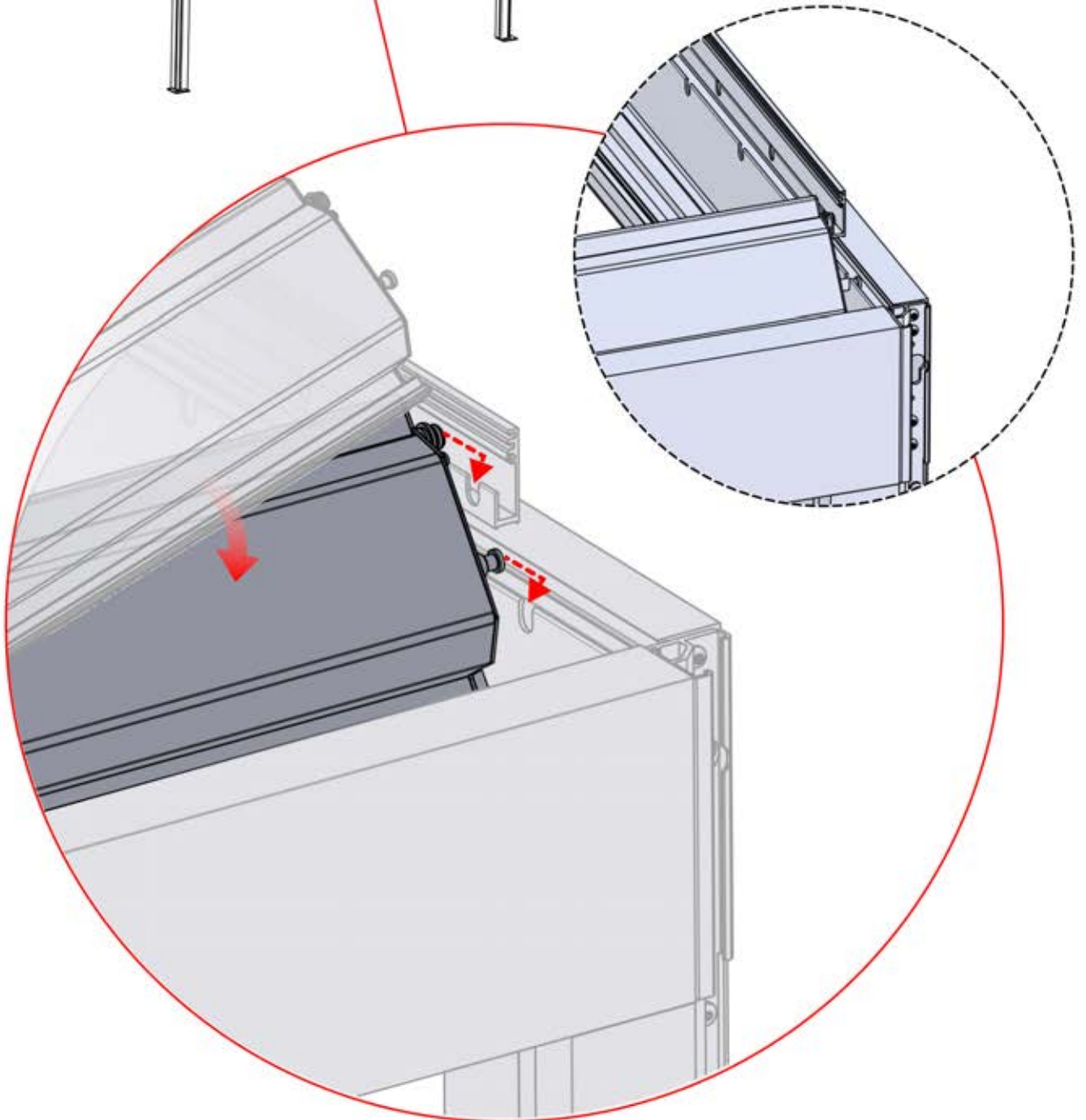
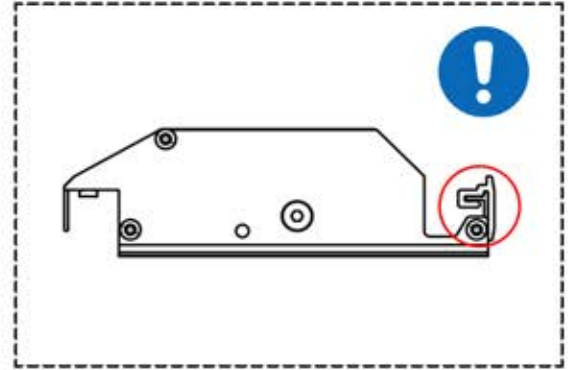
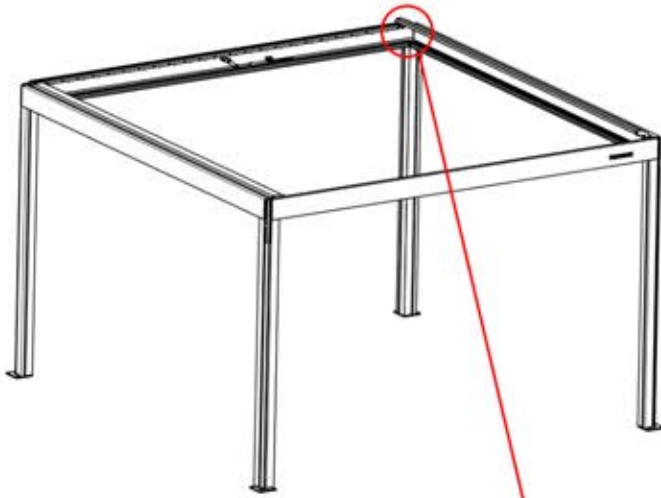
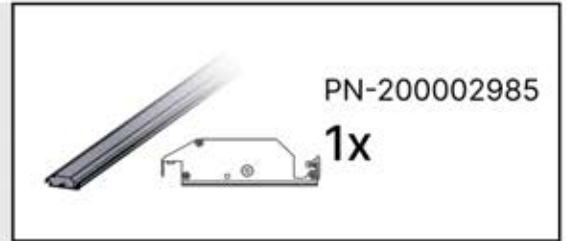


38



3


ANTHRACITE: L228
BLANC: L232
NOIR: L230

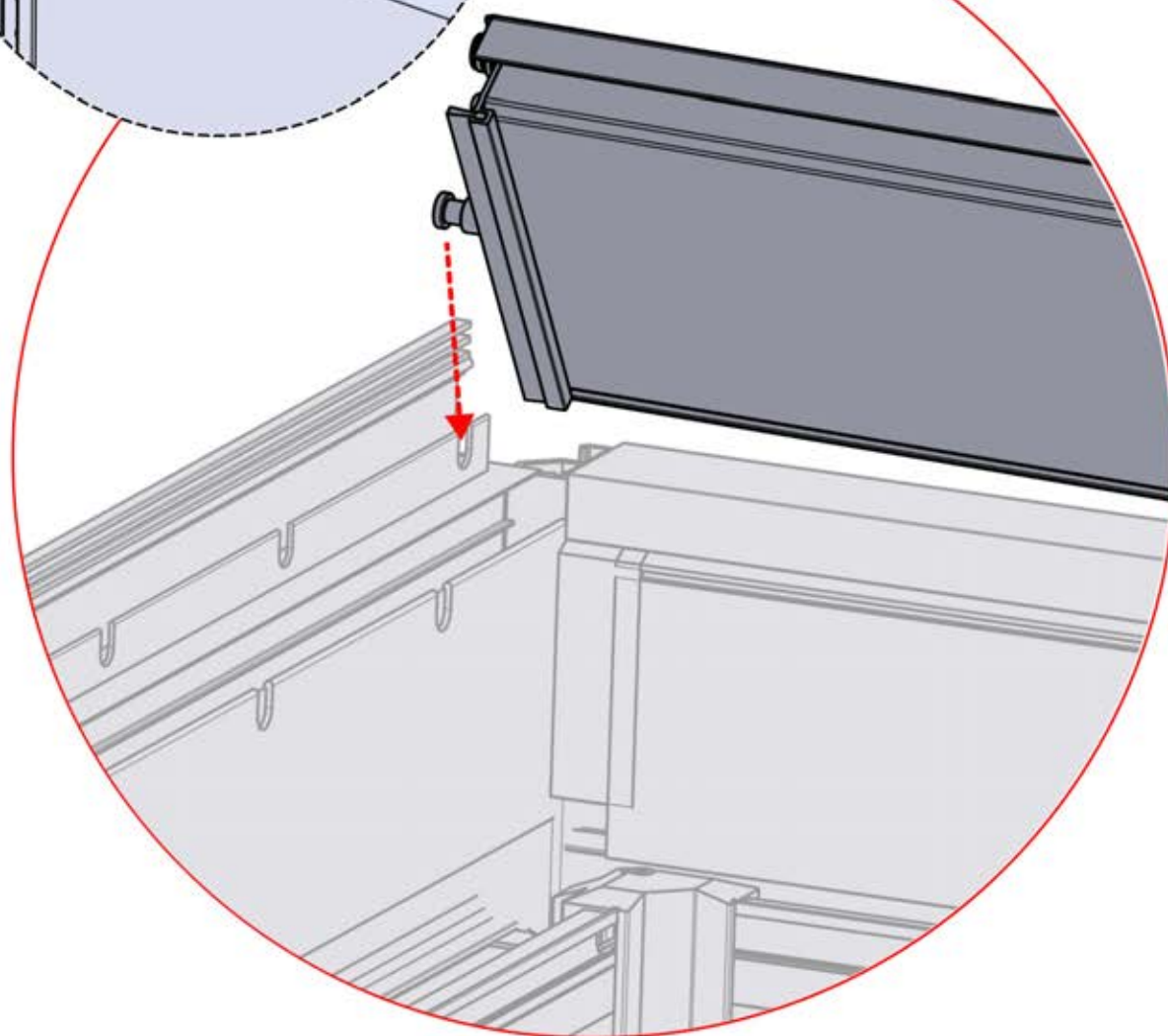
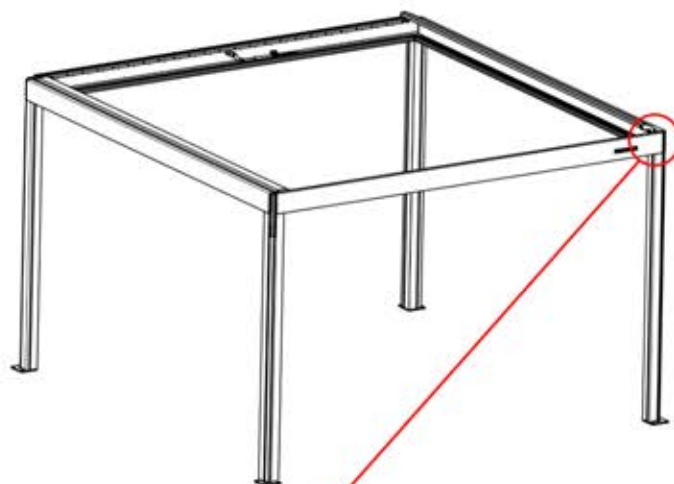
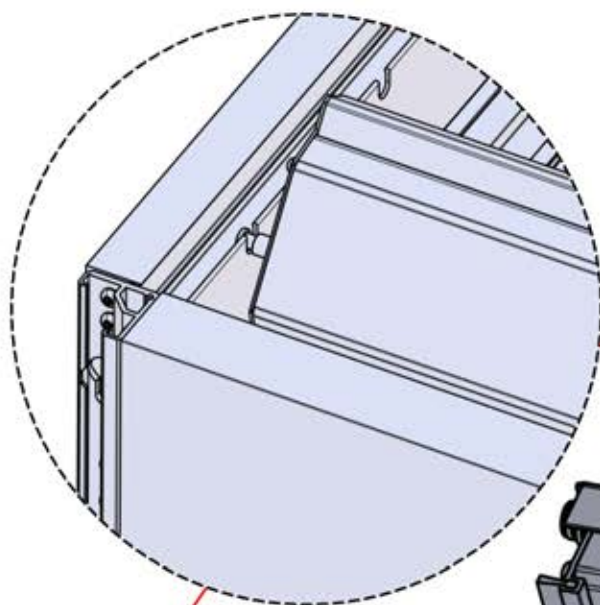


39

 **3**

| | |
|-------------|------|
| ANTHRACITE: | L228 |
| BLANC: | L232 |
| NOIR: | L230 |

 PN-200002985
1x

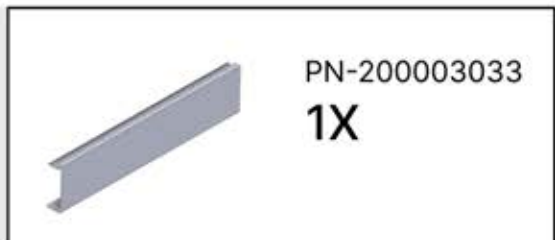


40

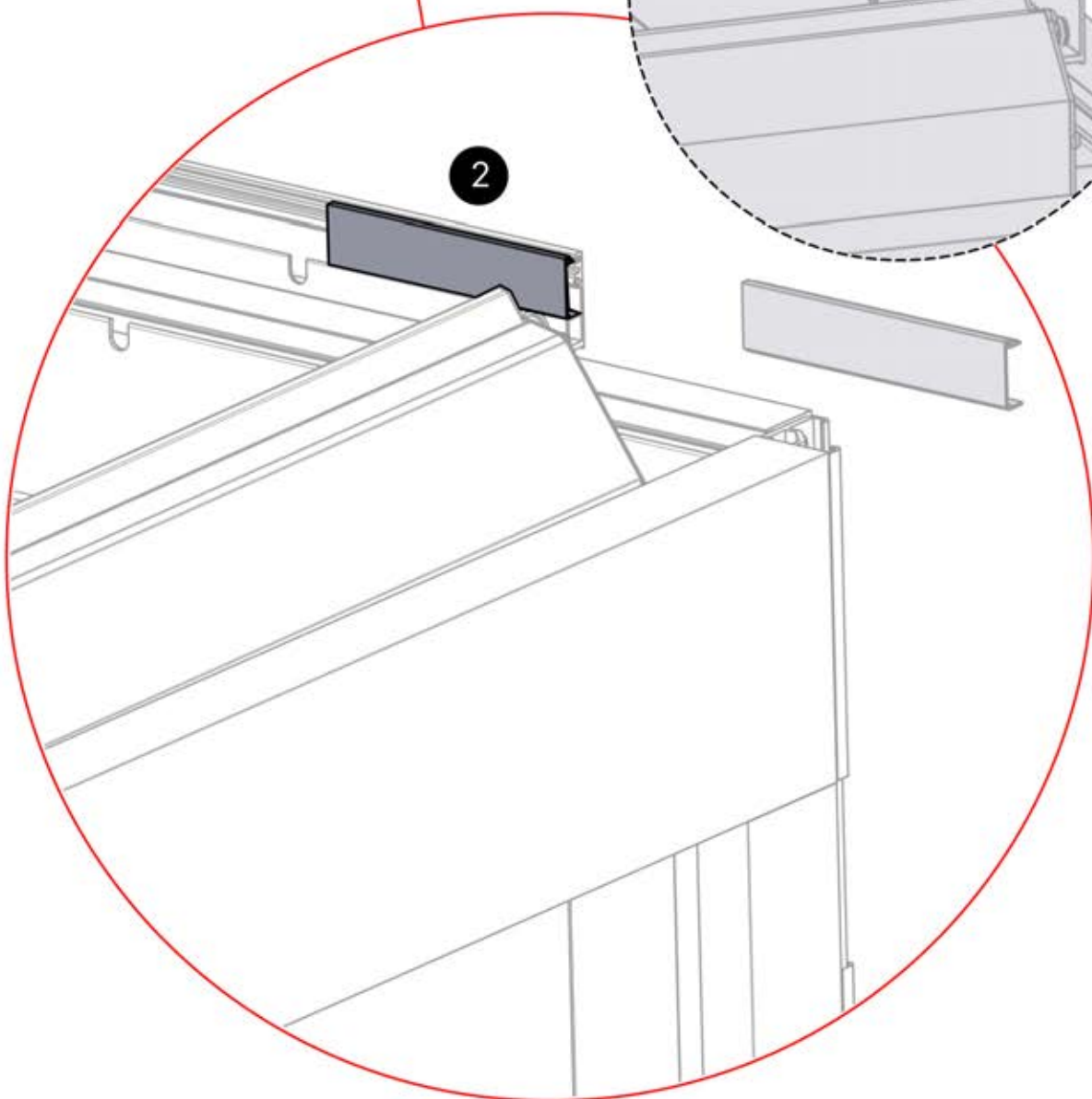
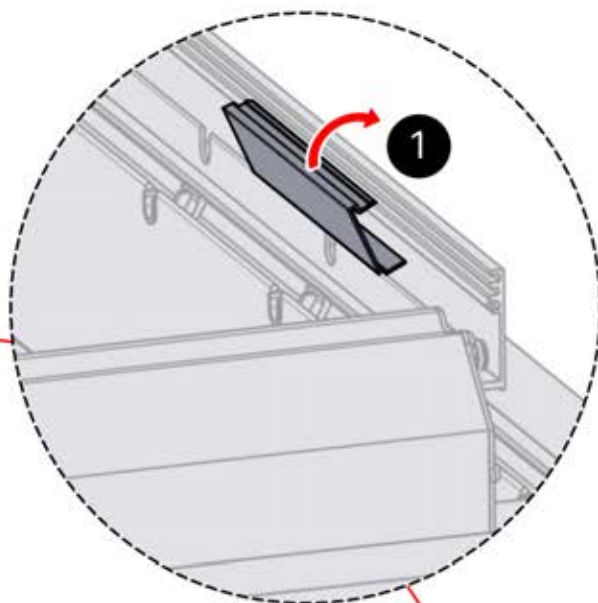
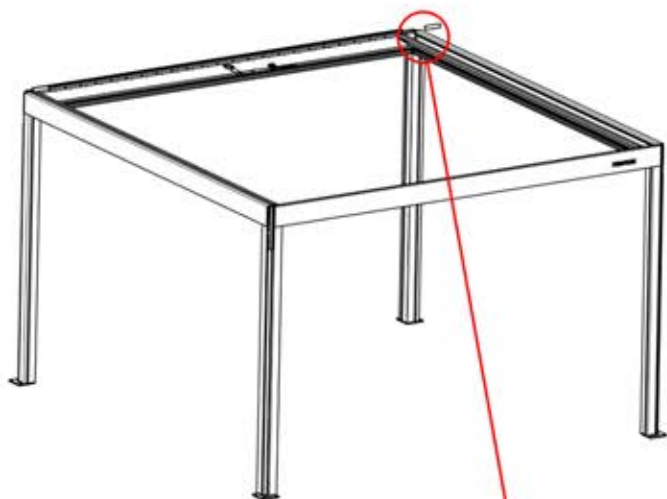


4

ANTHRACITE: B233
BLANC: B241
NOIR: B237



PN-200003033
1X



41



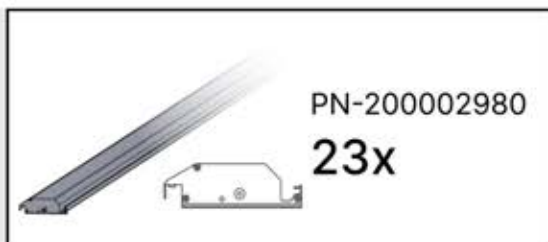
3

ANTHRACITE: L228
BLANC: L232
NOIR: L230



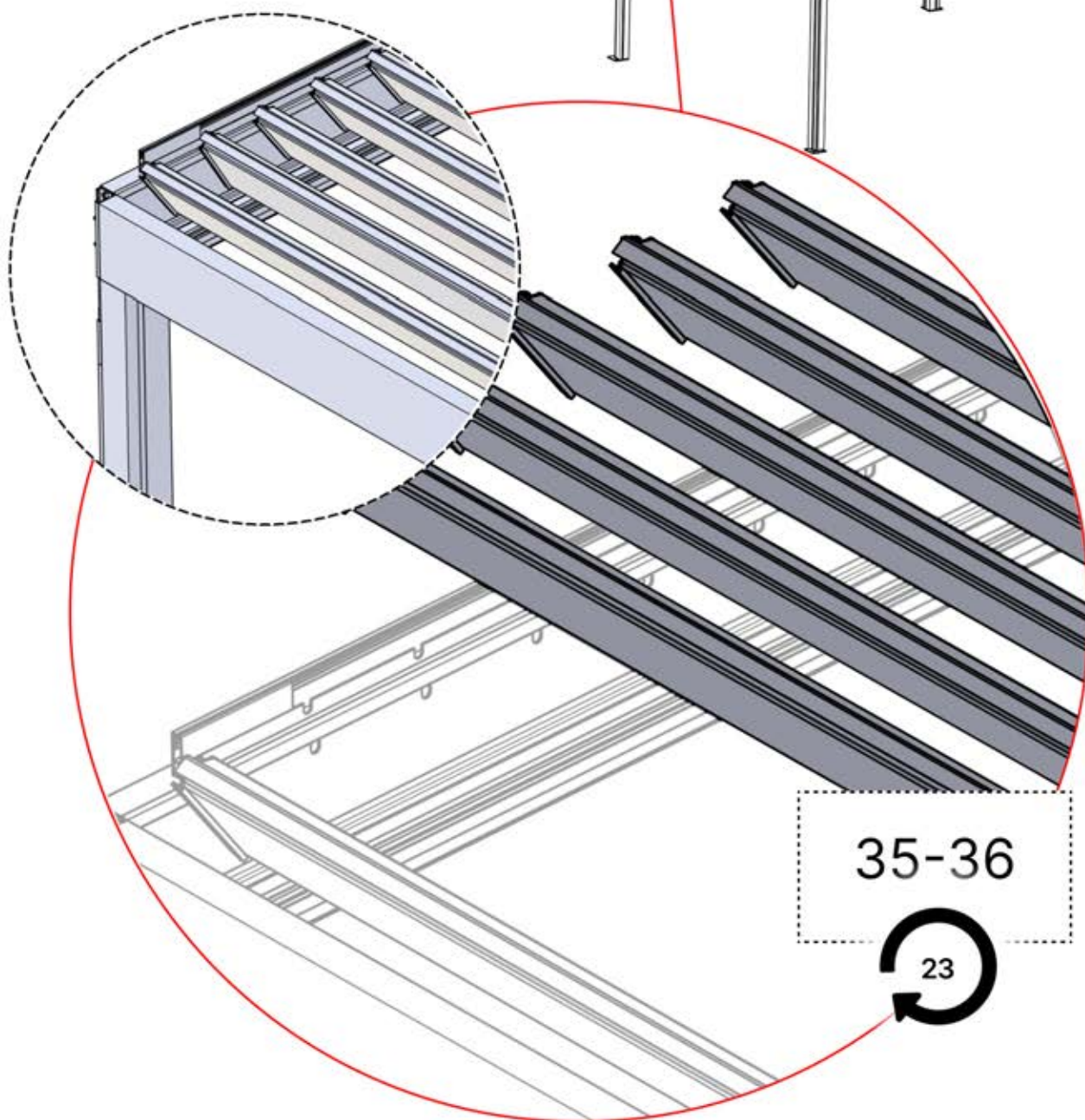
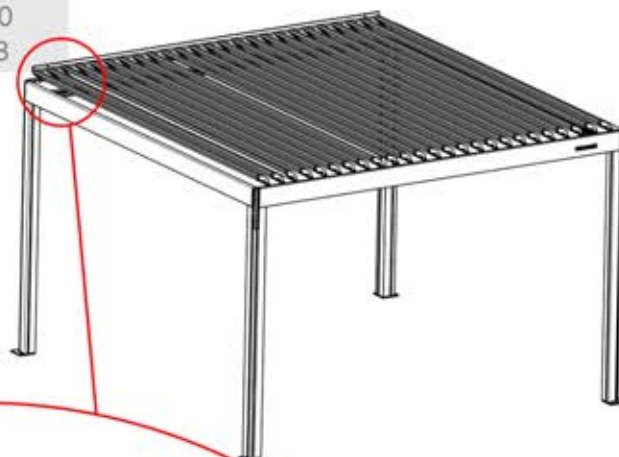
2

ANTHRACITE: L216
BLANC: L220
NOIR: L218



PN-200002980

23x



35-36

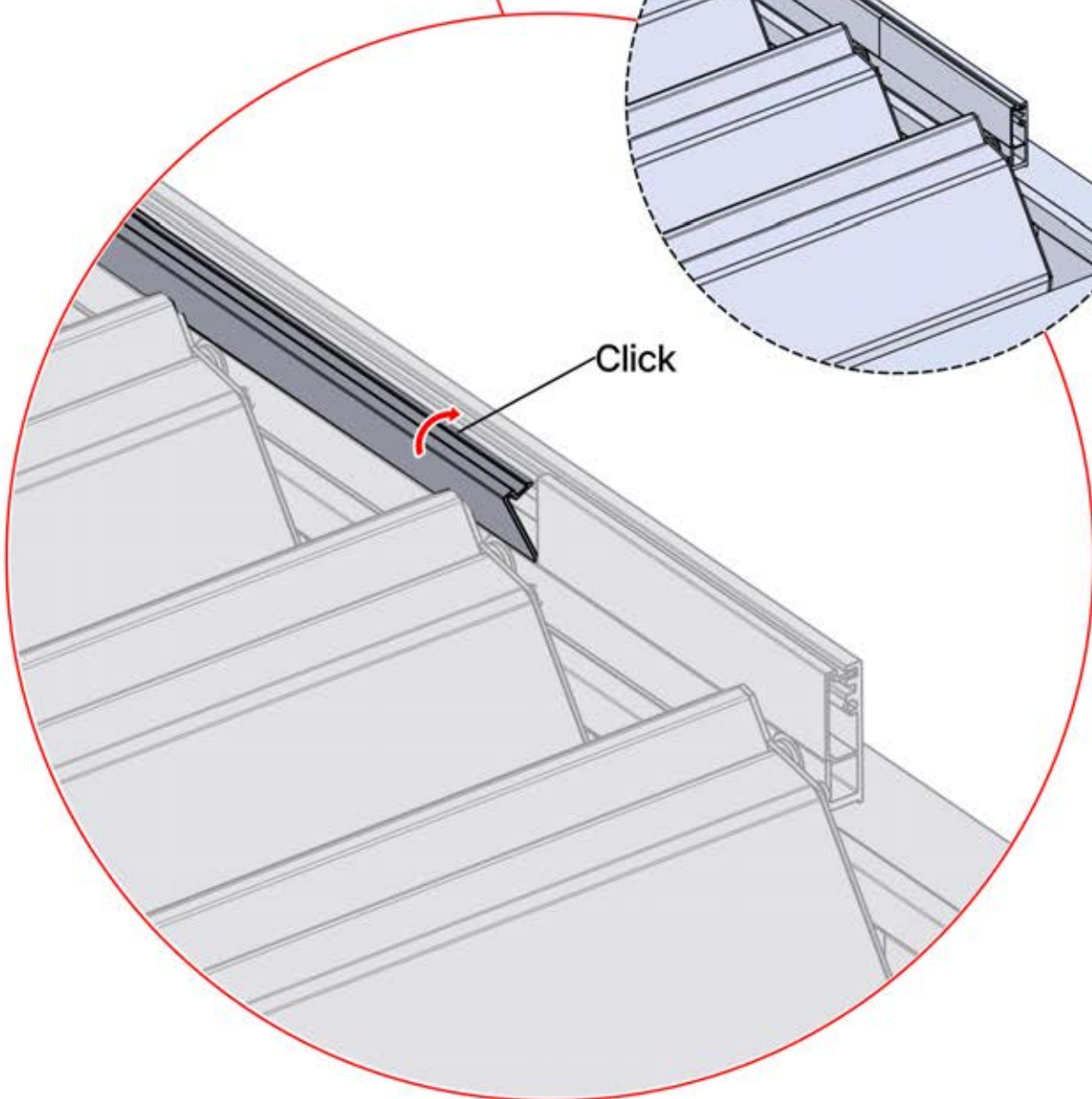
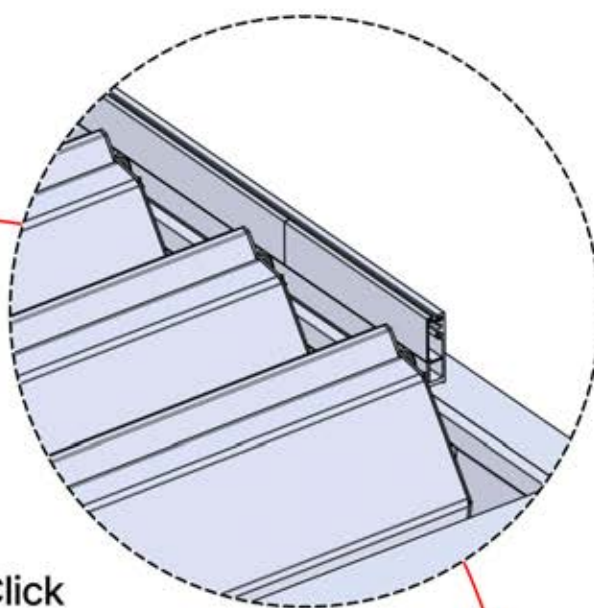
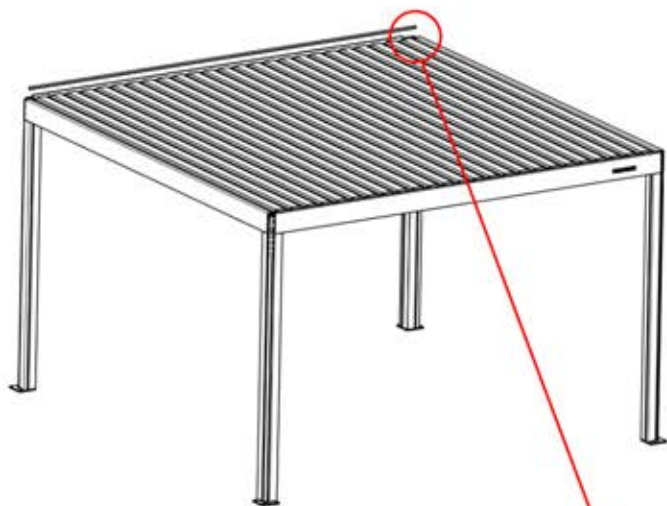
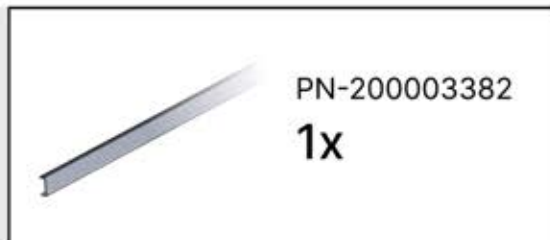
23

42







4

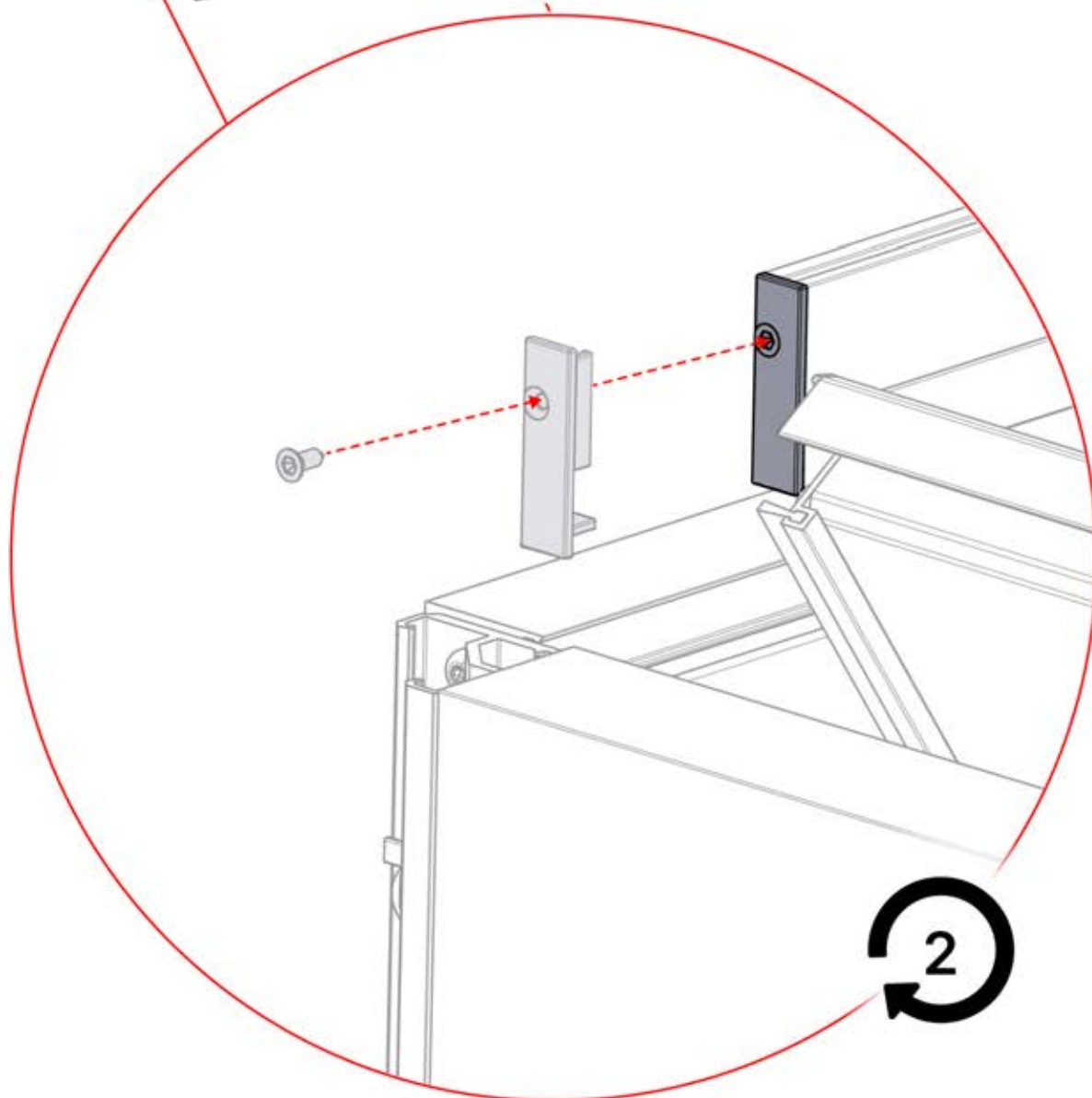
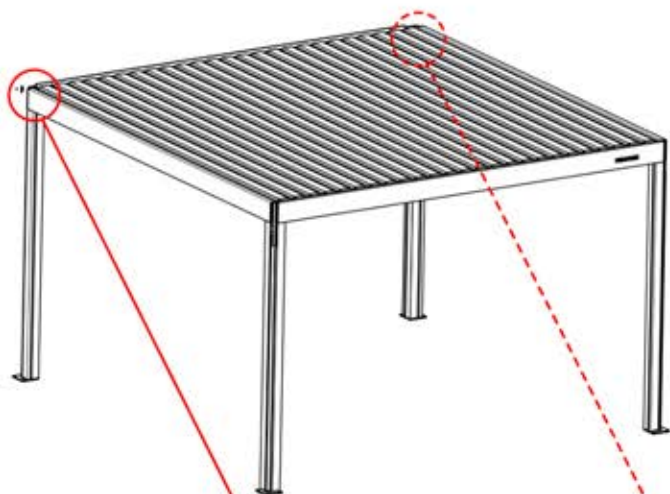
ANTHRACITE: B233
BLANC: B241
NOIR: B237



43


ANTHRACITE: B233
BLANC: B241
NOIR: B237

| | |
|--|---------------------------|
|  | PN-200003030 1x |
|  | PN-200003031 1x |
|  | PN-200001207 1x |

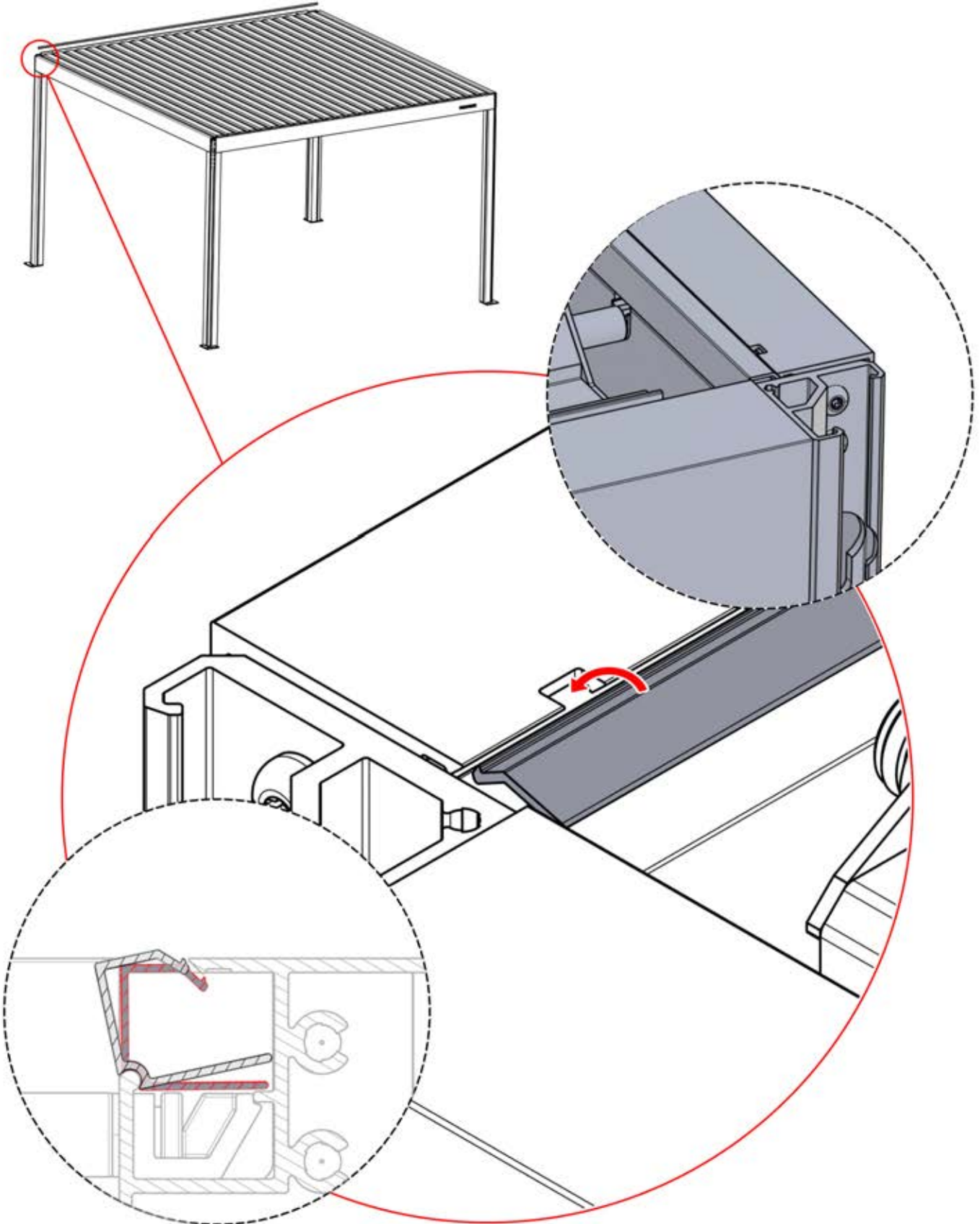
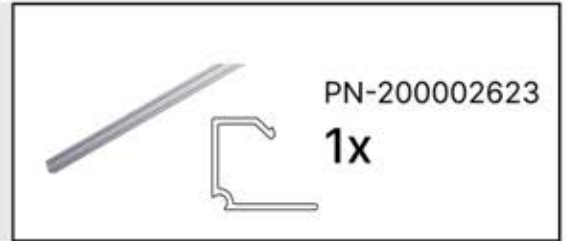


44



4

ANTHRACITE: B233
BLANC: B241
NOIR: B237

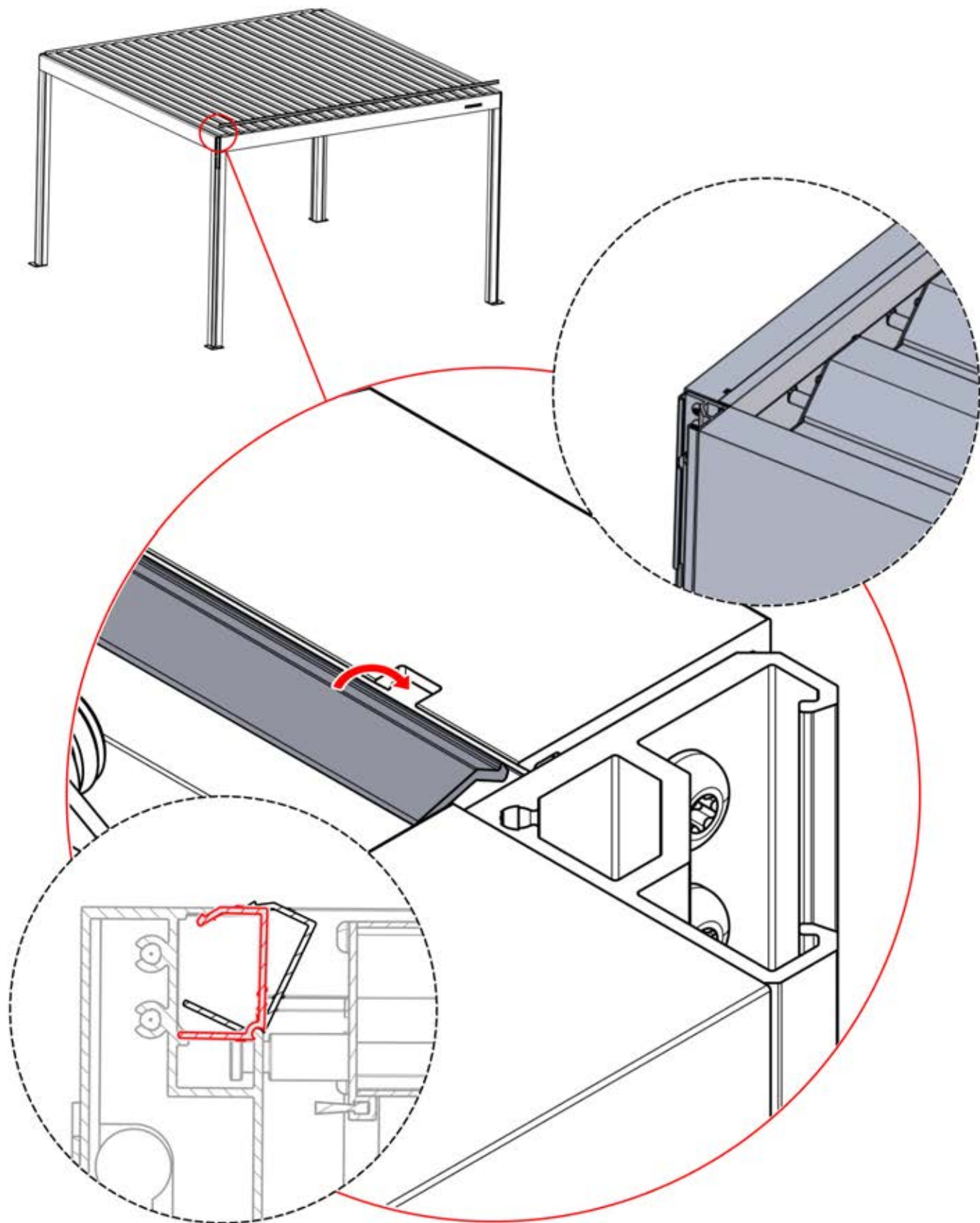
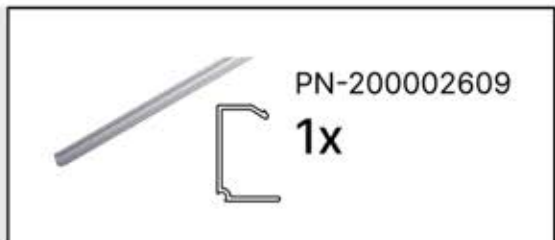


45



4

ANTHRACITE: B233
BLANC: B241
NOIR: B237



46


x2
FERGOLUX
FERGOLUX

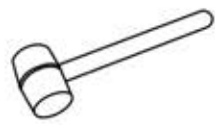
4


ANTHRACITE: C120
BLANC: C122
NOIR: C121

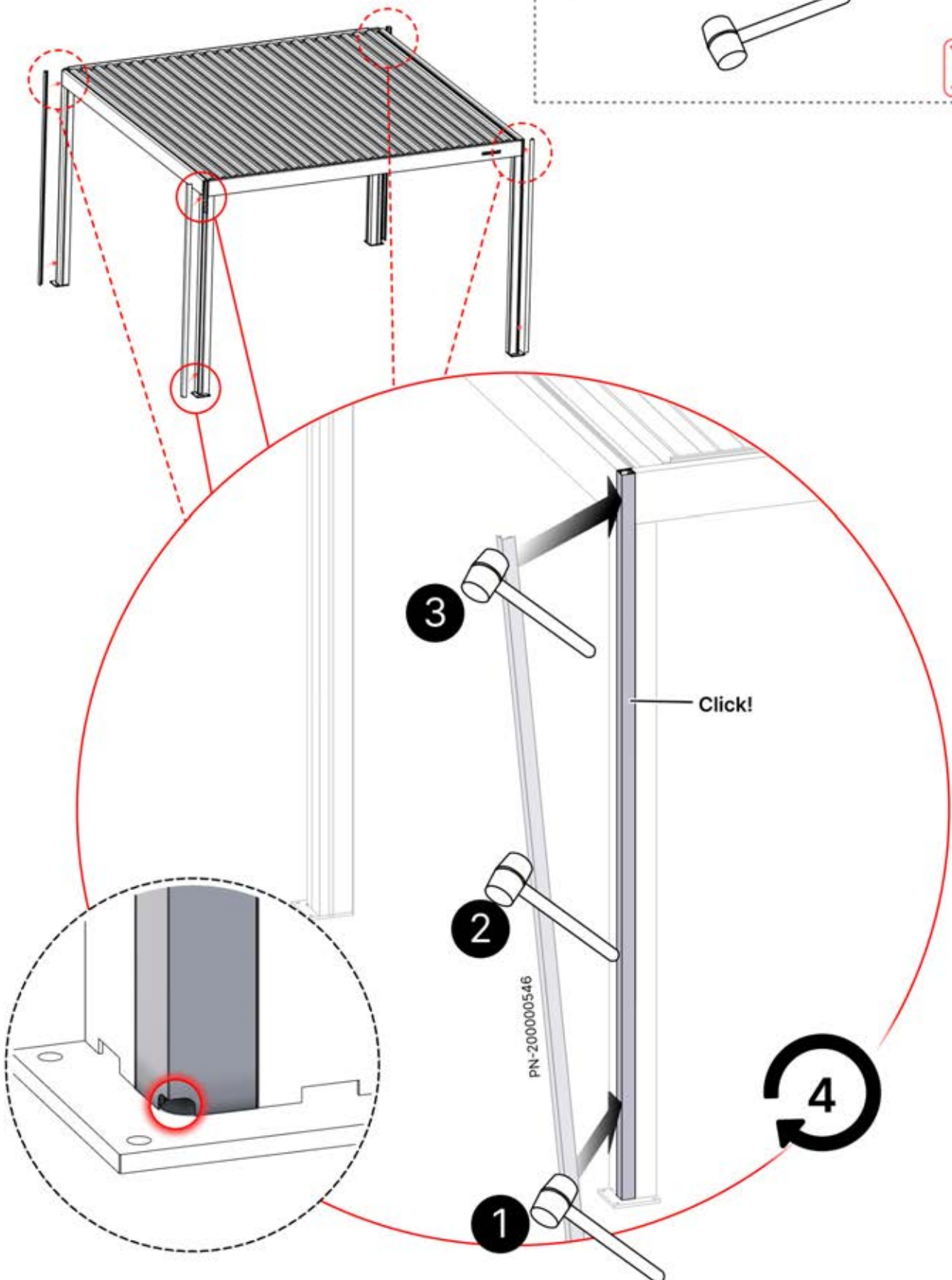
PN-200003386
2X









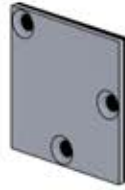


47



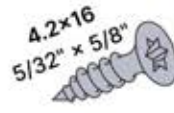
4

ANTHRACITE: B233
BLANC: B241
NOIR: B237



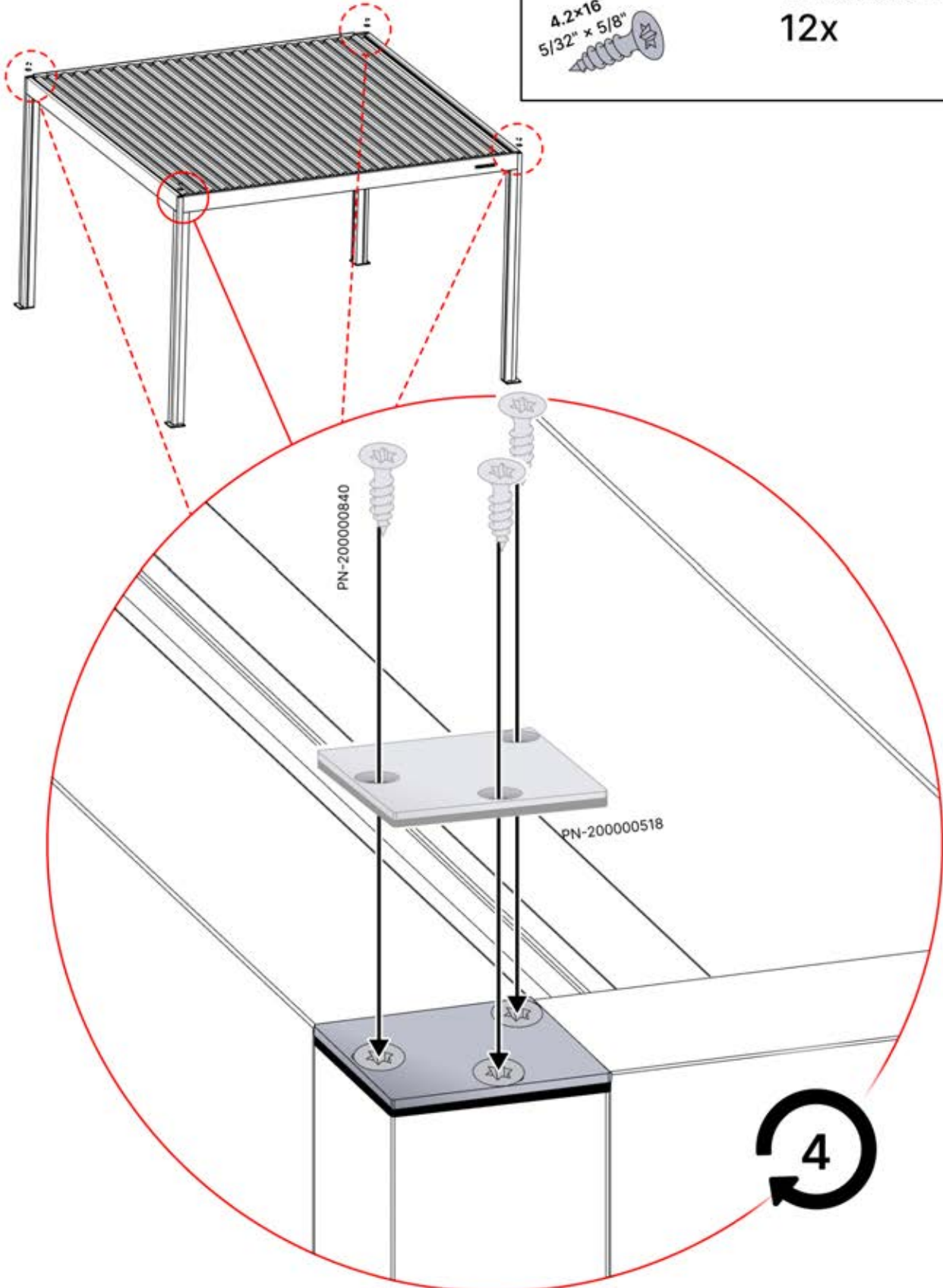
PN-200001514

4x

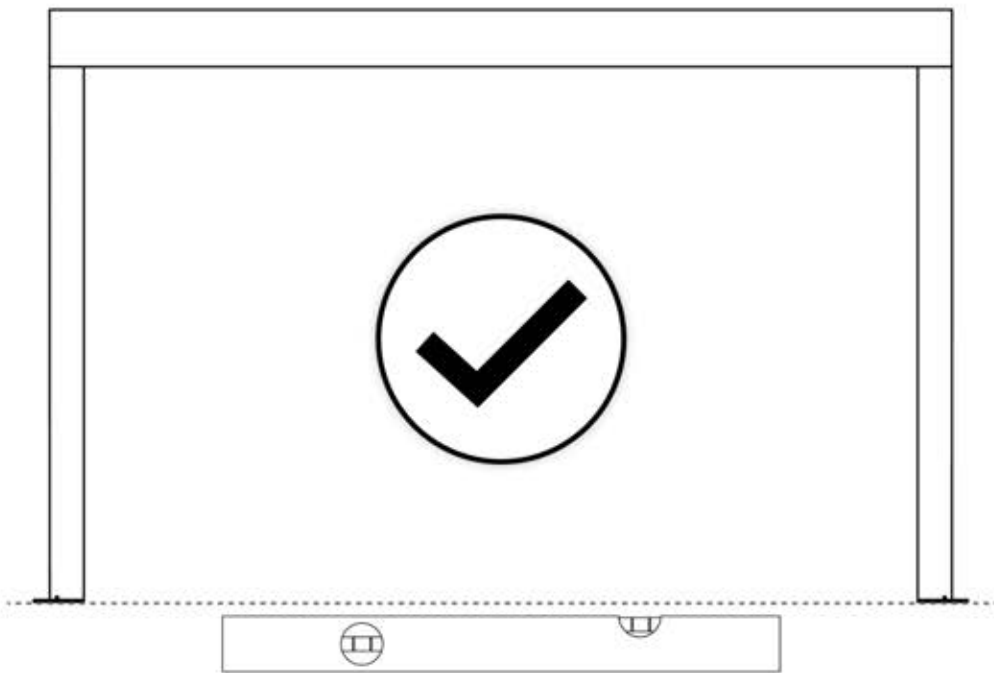
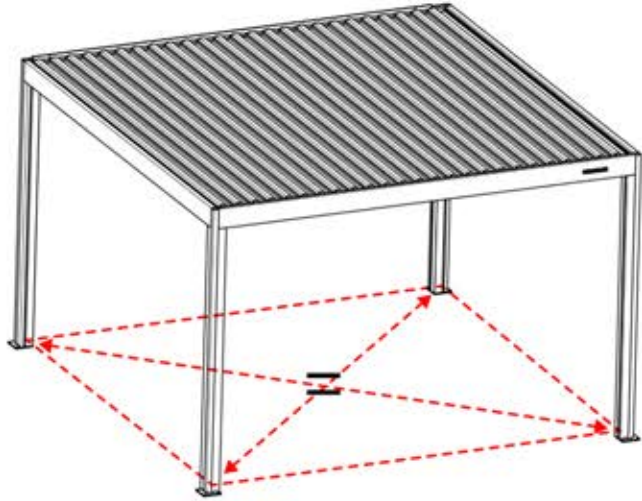
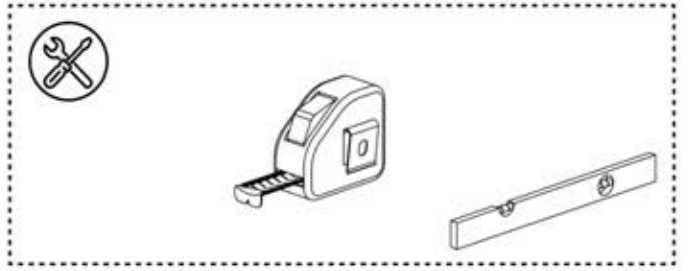


PN-200000840

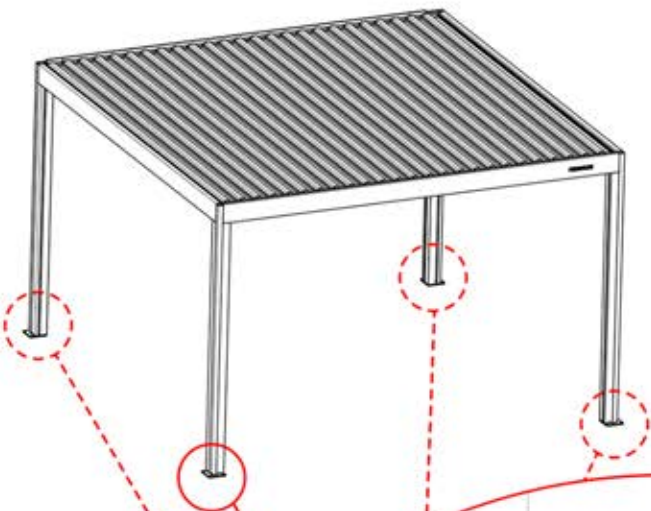
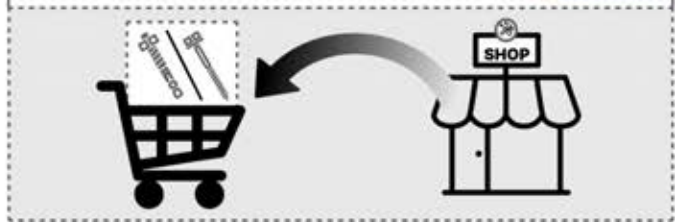
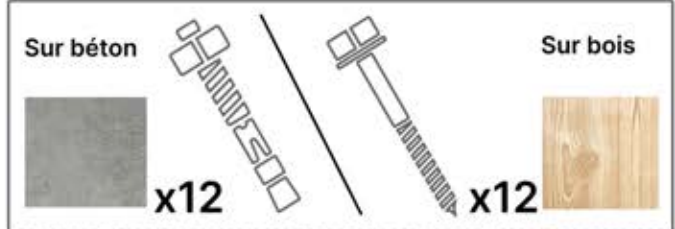
12x



48



49



4 X 4 M / 13' x 13'

