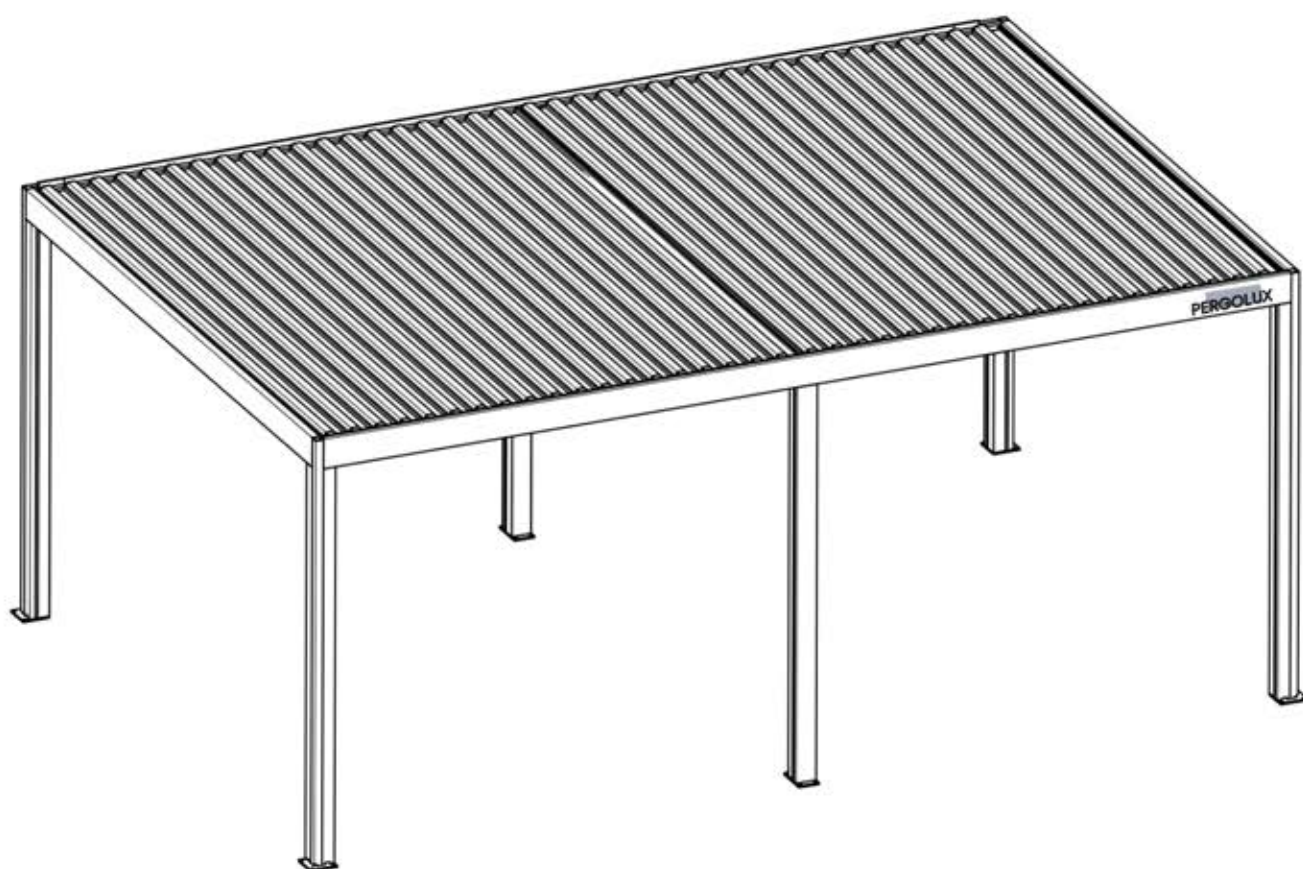


S4

# PERGOLA

## PRO



**3 × 6 m**  
AUTOPORTÉE

---

**PERGOLUX**

---



# INFORMATION



## INSTALLATION INSTRUCTIONS:

Ensure all parts are present and undamaged before starting the assembly.

Secure to a solid foundation with the correct fasteners for your foundation.

(If applicable) Install motors and wiring as shown. Ensure the electrical components are powered off during installation.

Use the correct lifting and installation equipment.

### SAFETY WARNINGS:

Keep children and pets away during installation.

Do not operate the structure if parts are loose or improperly installed.

Ensure the structure is securely anchored to prevent accidents.

Do not insert fingers or any objects between the louvers.

### MAINTENANCE:

Regularly clean the aluminum structure to maintain its appearance and prevent the accumulation of dirt.

Also, make sure to clean the gutters regularly. Inspect moving parts for wear and lubricate as necessary.

Check anchor points periodically to ensure stability.



## INSTRUCTIONS D'INSTALLATION :

Assurez-vous que toutes les pièces sont présentes et en parfait état avant de commencer le montage.

Fixez la structure sur une fondation solide en utilisant les fixations appropriées à votre type de sol.

(Le cas échéant) Installez les moteurs et le câblage comme indiqué. Assurez-vous que les composants électriques sont hors tension pendant l'installation.

Utilisez un équipement de levage et d'installation approprié.

### CONSIGNES DE SÉCURITÉ :

Tenez les enfants et les animaux domestiques à l'écart pendant l'installation.

Ne faites pas fonctionner la structure si des pièces sont desserrées ou mal installées.

Assurez-vous que la structure est solidement ancrée pour prévenir tout accident.

N'insérez pas vos doigts ou d'autres objets entre les lames.

### MAINTENANCE :

Nettoyez régulièrement la structure en aluminium pour préserver son aspect et éviter l'accumulation de saleté.

Nettoyez également les gouttières régulièrement. Inspectez les pièces mobiles pour détecter toute trace d'usure et lubrifiez-les si nécessaire.

Vérifiez périodiquement les points d'ancrage pour garantir la stabilité.



Pergolux GmbH, 9 Goethestraße,  
36043 Fulda,  
Germany

26

DOP-PRO-FSWM-S4

EN 13561:2015

Pergolux Pergola PRO S4

External use in buildings and other  
construction works

Resistance to wind loads: Class6(EN13561)

# EXPLICATION DES SYMBOLES



Indique l'extérieur de la structure de la pergola.



Cette étape peut nécessiter un peu plus de force.



Indique l'intérieur de la structure de la pergola.



Informations importantes à respecter pendant l'installation.



Prudence lors de l'assemblage ou de la manipulation de cette pièce.



Cet article doit être acheté séparément.



Outils requis pour l'assemblage.



Appliquez du lubrifiant pour faciliter l'assemblage des vis.



La prise de terre doit être bien branchée avant de mettre l'appareil sous tension.



N'utilisez pas de marteau classique, cela pourrait causer des dommages.



Alignez les lames selon la direction du soleil pour un ombrage optimal.



Entrée AC



Répétez cette étape le nombre de fois indiqué.

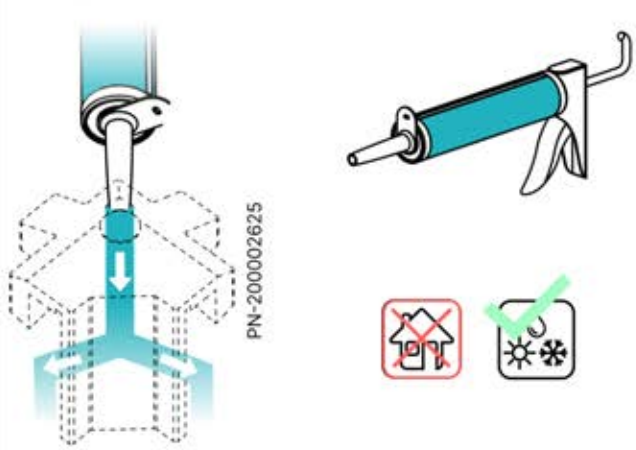


Moteur



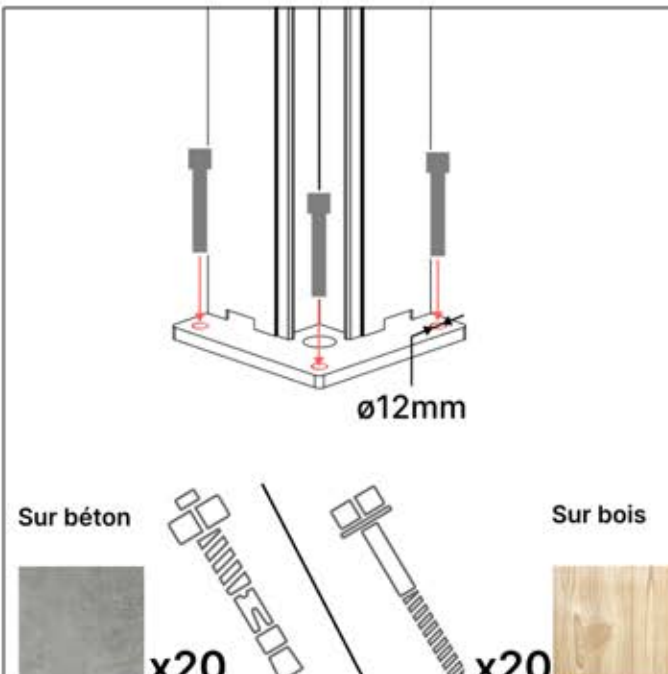
Faites pivoter / Retournez.

# INFORMATION



PN-200002625

Utilisez un mastic de haute qualité, résistant aux intempéries et à la moisissure, pour sceller les angles de la pergola et éviter les infiltrations. Optez pour des produits spécialement conçus pour une utilisation en extérieur et offrant une adhérence solide et durable.

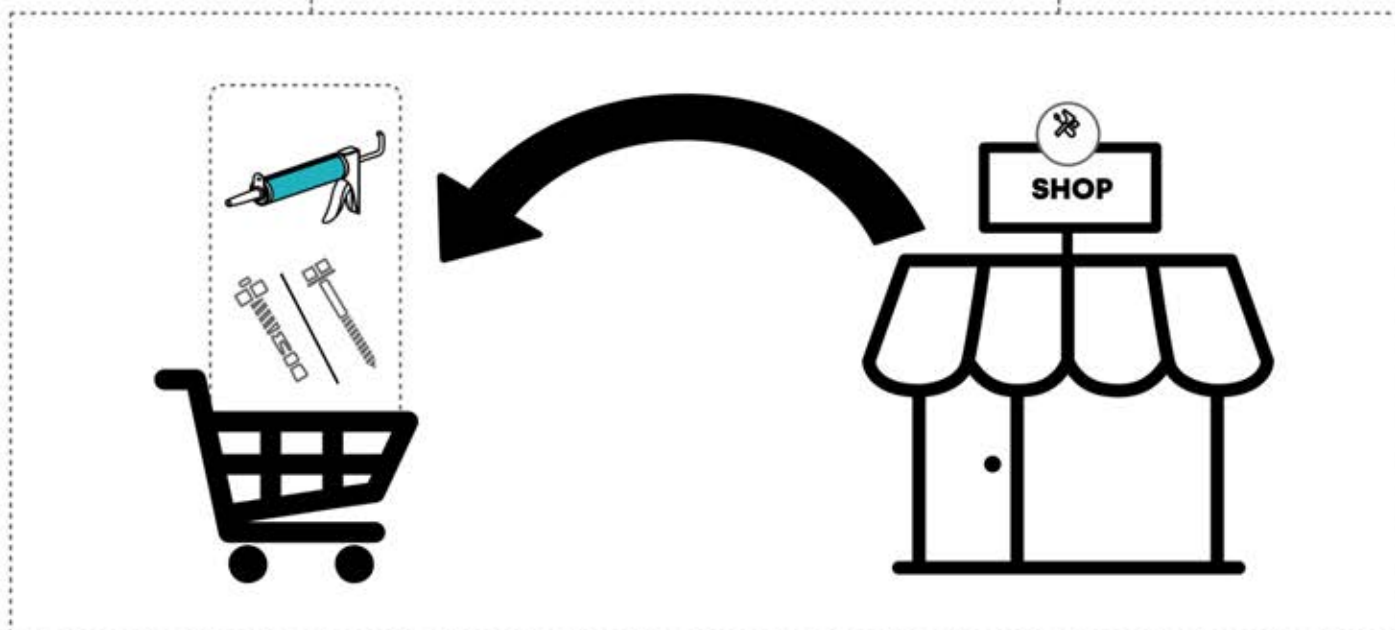


ø12mm

Sur béton x20

Sur bois x20

Achetez le matériel d'ancrage / les vis adaptés à votre surface d'installation.



# INFORMATION

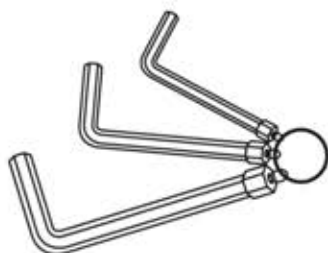
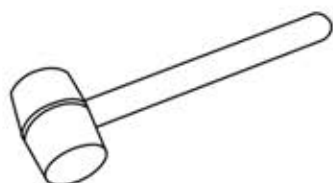
---

Toutes les vis **PERGOLUX** sont en acier inoxydable, ce qui garantit leur durabilité et leur résistance à la rouille. Pour éviter d'endommager les vis, veuillez suivre ces consignes :

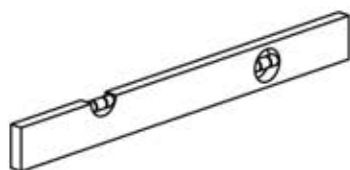
- NE PAS TROP SERRER : APPLIQUEZ UNE FORCE APPROPRIÉE POUR ÉVITER DE FAUSSER LE FILETAGE.
- CHOISIR LE BON OUTIL : UTILISEZ LE TOURNEVIS OU L'EMBOUT ADÉQUAT POUR ÉVITER D'ENDOMMAGER LA TÊTE DE VIS.
- ASSURER UNE UTILISATION CORRECTE : AVEC UNE INSTALLATION CONFORME, LES VIS CONSERVERONT LEUR INTÉGRITÉ ET LEUR FONCTIONNalité DANS LE TEMPS.
- UTILISER UN LUBRIFIANT : APPLIQUEZ DU LUBRIFIANT POUR FACILITER L'ASSEMBLAGE DES VIS.



# INFORMATION



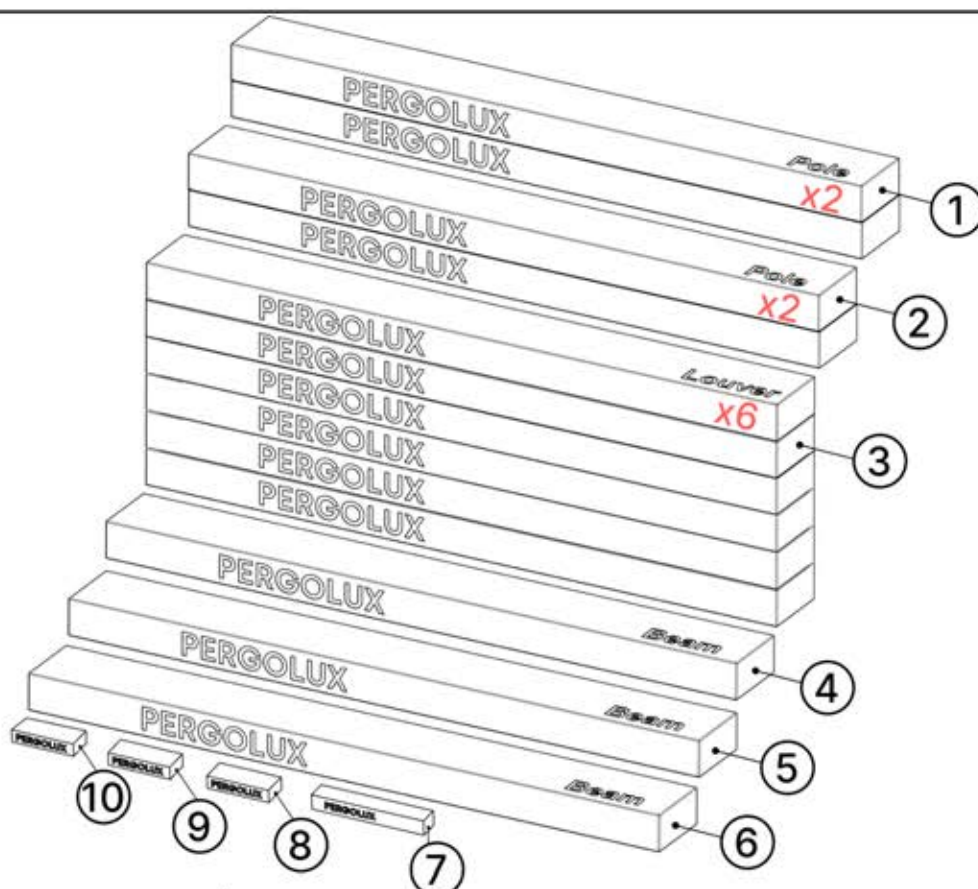
3mm, 4mm, 5mm



TX15, TX20, TX25, TX30



# CONTENU DES COLIS




ORDRE	ANTHRACITE	BLANC	NOIR
①	C120	C122	C121
②	C123	C125	C124
③	L215	L219	L217
④	B235	B260	B258
⑤	B256	B260	B270
⑥	B268	B272	B270
⑦	ELECTRIC MOTEUR		
⑧	BLANC / RGB LED		
⑨	BOÎTIER DE COMMANDE		
⑩	CÂBLE D'ALIMENTATION		

# CONTENU DES COLIS


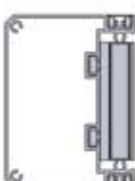
	ANTHRACITE	BLANC	NOIR
	C120	C122	C121
		PN-200002606 <b>4x</b>	
		PN-200003386 <b>4x</b>	
	PN-200002614 <b>4x</b>		

# CONTENU DES COLIS




	ANTHRACITE	BLANC	NOIR
	C123	C125	C124


**2**

PN-200002782  
**2x**


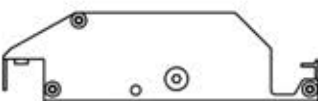


PN-200002785  
**2x**



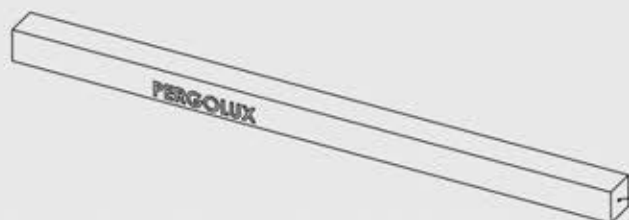
	ANTHRACITE	BLANC	NOIR
	L215	L219	L217

**3**

PN-200002629  
**36x**

# CONTENU DES COLIS



ANTHRACITE

BLANC

NOIR

4

B235

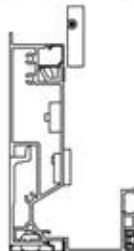
B243

B239



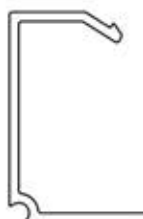
PN-200003355

**1x**



PN-200002862

**1x**



PN-200002867

**1x**



PN-200002863

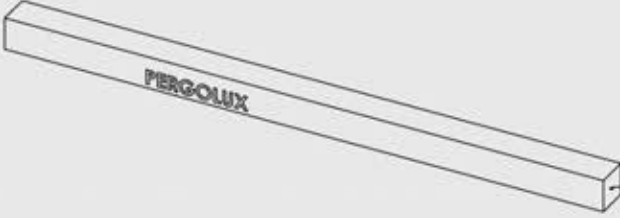










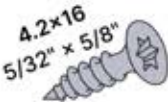


**1x**



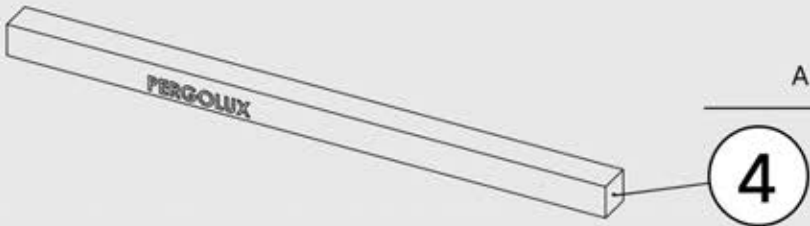

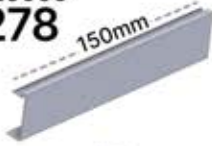







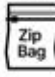


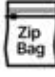

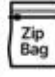






PN-200002866

**1x**

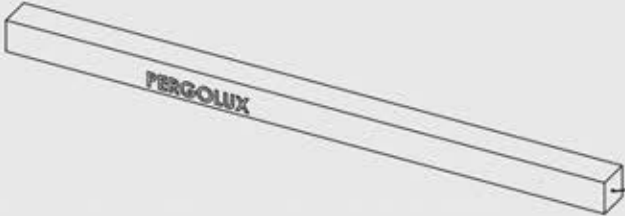
# CONTENU DES COLIS

	ANTHRACITE	BLANC	NOIR
	B235	B243	B239
	<b>4</b>		
			PN-200002865 <b>1x</b>
			PN-200003380 <b>1x</b>
	PN-200000560 <b>28x</b>		PN-200000826 <b>2x</b>
	PN-200000732 <b>2x</b>		PN-200000731 <b>2x</b>
	PN-200000415 <b>8x</b>		PN-200000668 <b>4x</b>
	PN-200001514 <b>4x</b>		PN-200000840 <b>12x</b>
	PN-200000568 <b>32x</b>		PN-200003385 <b>2x</b>







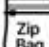


# CONTENU DES COLIS


	ANTHRACITE	BLANC	NOIR
	B235	B243	B239
 PN-20000 <b>3278</b>  150mm 	PN-200003033 <b>2x</b>  PN-200003030 <b>1x</b>	 PN-200003031 <b>1x</b>   4.2x12 PN-200001207 <b>2x</b>	
 PN-20000 <b>3285</b>   5x12 3/16" x 1/2"  5.5x50 7/32" x 2"	PN-200000507 <b>4x</b>  PN-200000569 <b>8x</b>  PN-200000568 <b>4x</b>	 PN-20000 <b>3276</b>   3.5x8 6 x 5/16" PN-200002618 <b>4x</b>  PN-200000571 <b>4x</b>	
 PN-20000 <b>3277</b> 	PN-200002617 <b>4x</b>	 PN-20000 <b>3379</b>  4.2x40 5/32" x 1-9/16" PN-200000960 <b>4x</b>	
 PN-20000 <b>3284</b> 	PN-200002617 <b>4x</b>	PN-200002625 <b>4x</b>	
 PN-20000 <b>3281</b> 	PN-200002622 <b>4x</b>	 4.2x20 PN-200000680 <b>8x</b>	

# CONTENU DES COLIS




	ANTHRACITE	BLANC	NOIR
<b>4</b>	B235	B243	B239

 PN-20000 <b>3371</b>  PN-200003372 <b>1x</b>	 PN-200003373 <b>1x</b>
 PN-200001946 <b>1x</b>	 PN-200000561 <b>1x</b>
 PN-200000502 <b>1x</b>	
 PN-20000 <b>3603</b>  PN-200000826 <b>2x</b>	 PN-200003209 <b>1x</b>



	ANTHRACITE	BLANC	NOIR
<b>5</b>	B256	B260	B258



PN-200003290 <b>2x</b>
Pré-monté PN-200003554 <b>2x</b>

# CONTENU DES COLIS

	ANTHRACITE	BLANC	NOIR
	<span style="font-size: 2em; border: 1px solid black; border-radius: 50%; padding: 5px;">6</span>	B268	B272
		PN-200003411 <b>1x</b>	
		PN-200002629 <b>1x</b>	
		PN-200002645 <b>1x</b>	

# CONTENU DES COLIS



7

ELECTRIC MOTEUR



MoteurPN-2000  
01562

1x



PN-200001623

1x



PN-200001624

1x



PN-200001625

2x



8

BLANC / RGB LED



LED light strip

4x



Y cable

1x

# CONTENU DES COLIS

**S4**



**9**

BOÎTIER DE COMMANDE



Boîtier de commande  
**1x**



PN-200002756  
**1x**



Matter antenna clip  
**1x**



PN-200002754  
**1x**



PN-200002684  
**10x**



PN-200002758  
**1x**



PN-200002683  
**5x**



PN-200002753  
**2x**



QR-code  
**1x**



PN-200002759  
**2x**



3M tape  
**1x**



PN-200002757  
**1x**

## ITEMS IN BOX



10

CÂBLE D'ALIMENTATION



Câble  
d'alimentation  
**1x**



**Tous les composants électriques doivent être testés avant l'installation.**

**Les leds + le moteur (et la lampe chauffante) doivent être connectés au boîtier de commande et programmés pour garantir leur bon fonctionnement.**

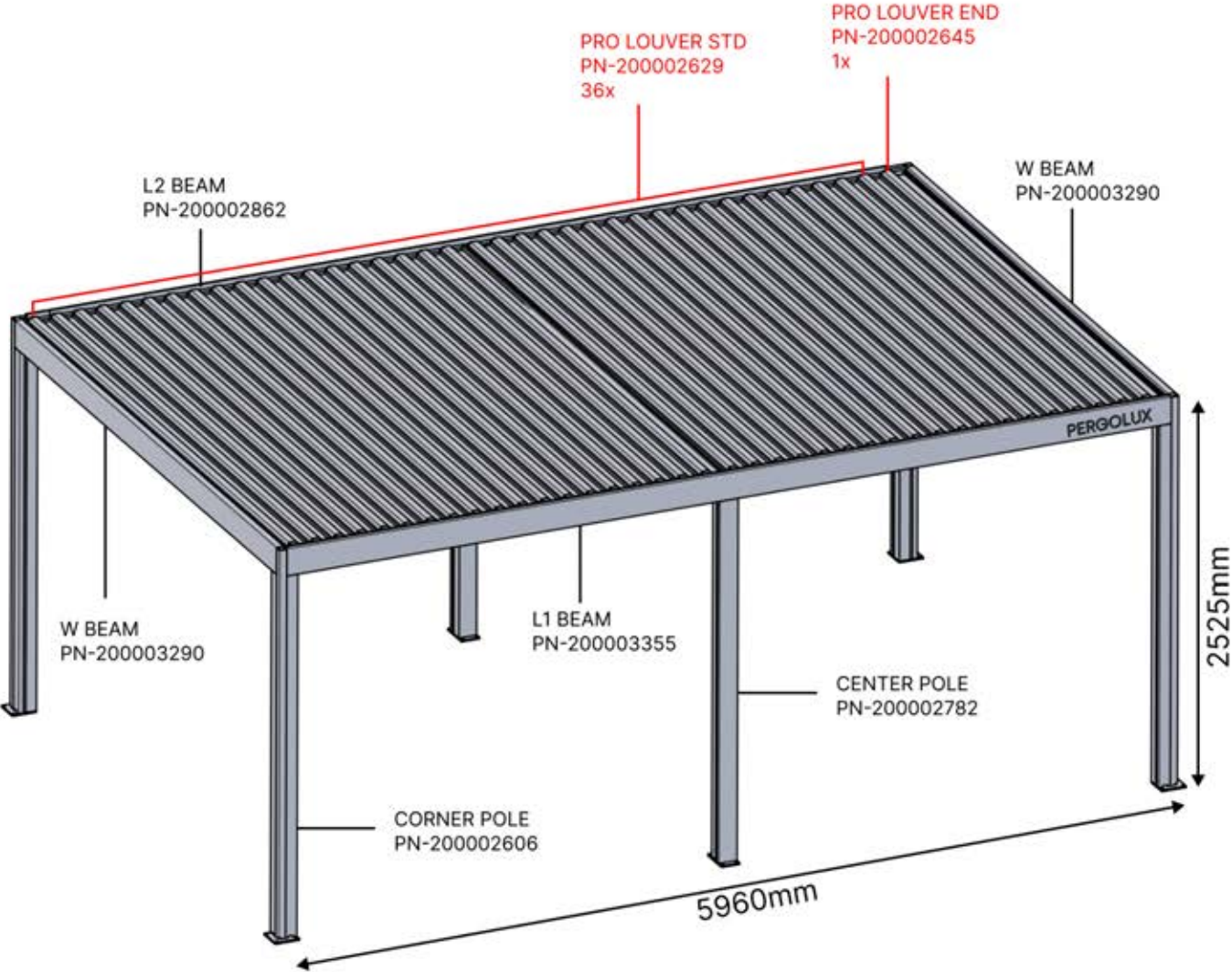
**Matter + smart home peuvent être connectés à tout moment en scannant simplement le code QR fourni.**



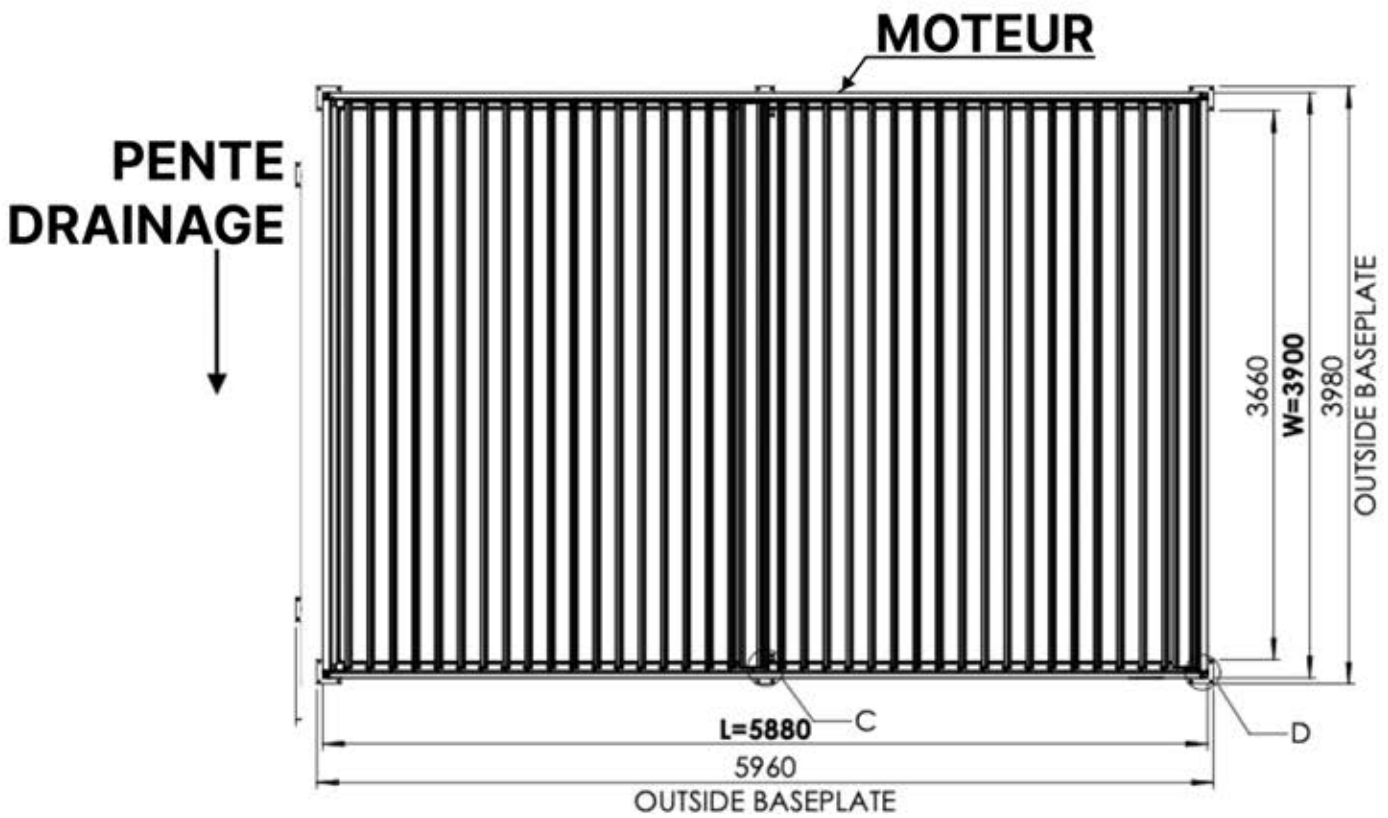
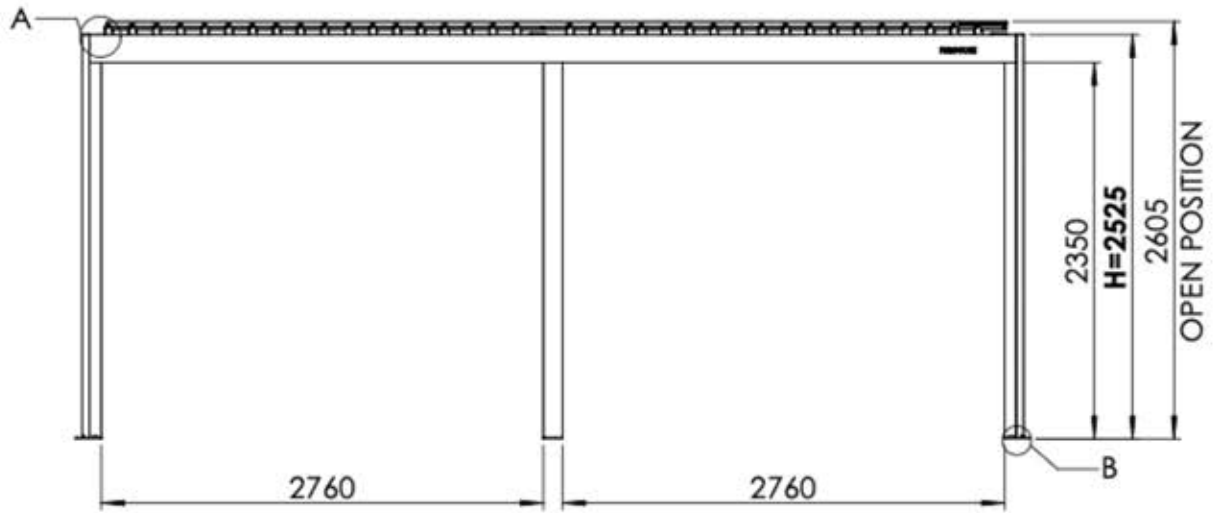
**BOÎTIER DE COMMANDE**

[View Manual](#)

# 3 × 6 M



# 3 × 6 M



# INFORMATION

## Allez-vous installer des persiennes, des parois vitrées ou des stores ?

Il est recommandé de retirer ces caches rubans led et ces clips maintenant, avant d'installer la pergola.

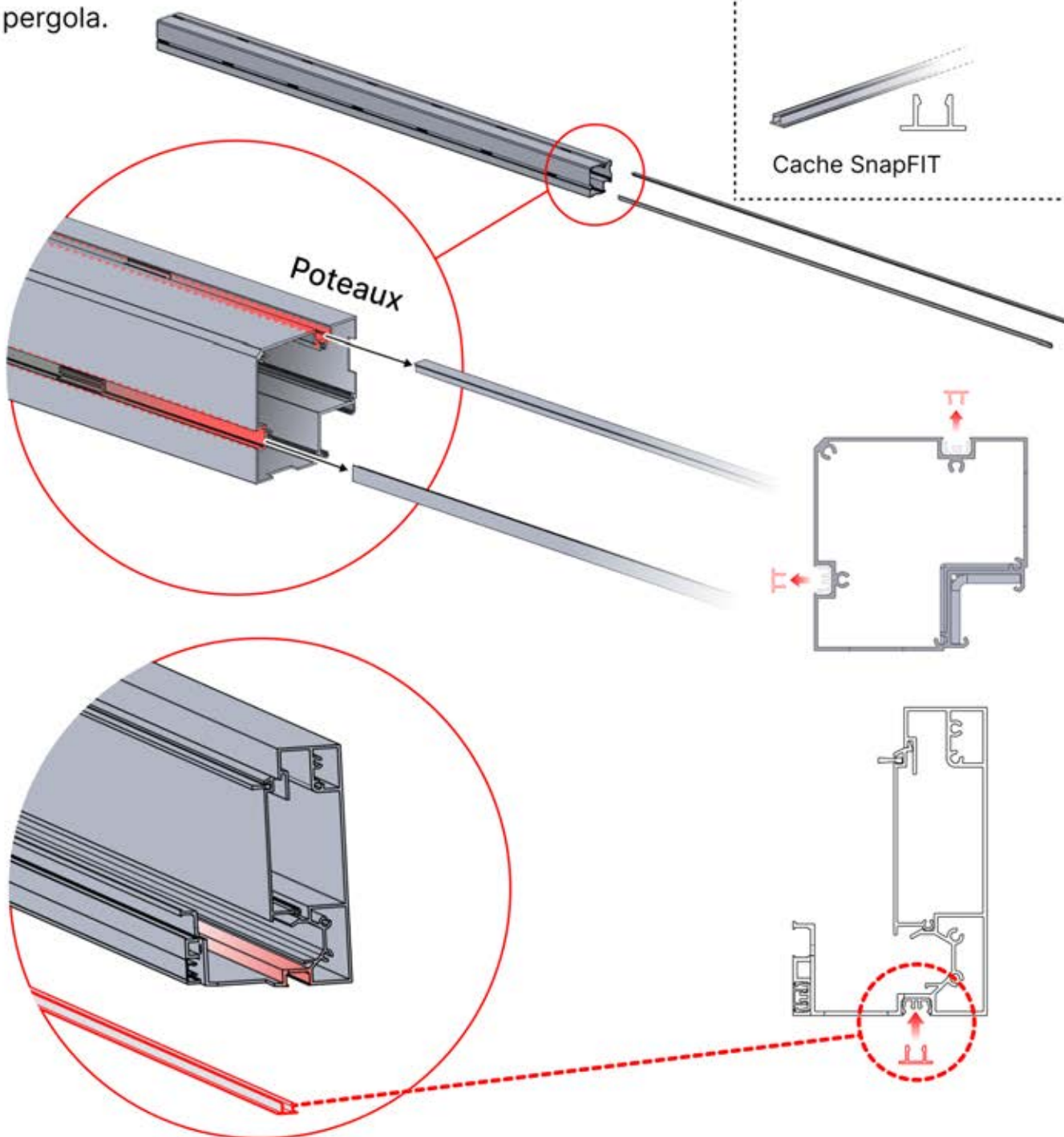
### Cache et clips



PN-200000512  
Clip de fixation Snapfit



Cache SnapFIT



## INFORMATION

## Installez-vous une lampe chauffante, un ventilateur ou des lumières LED ?

Il est recommandé de retirer les deux caches Snap-fit de la poutre dès maintenant.

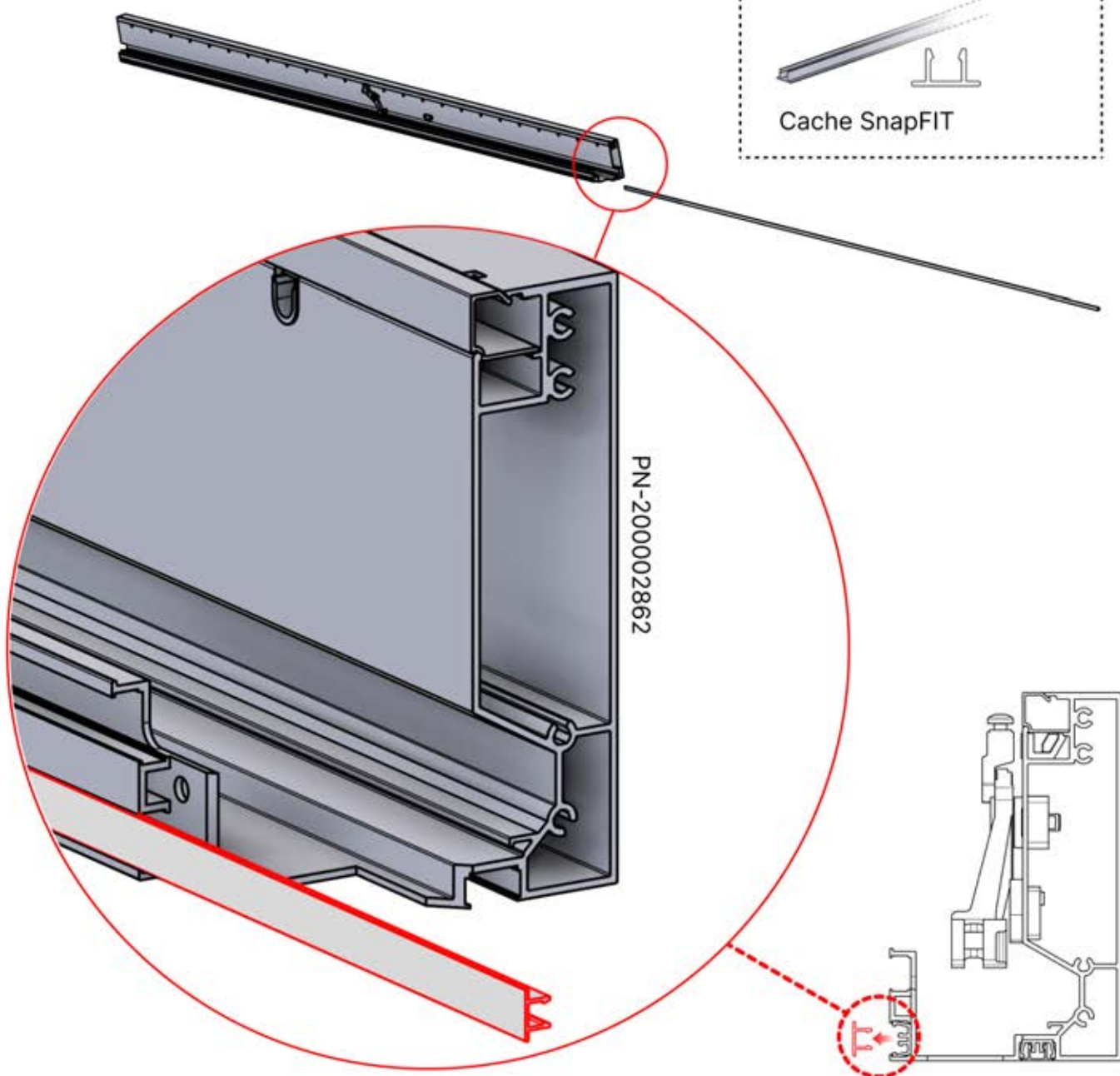
### Cache et clips



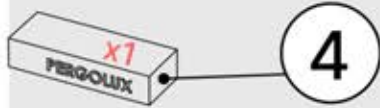
PN-200000512  
Clip de fixation Snapfit



Cache SnapFIT

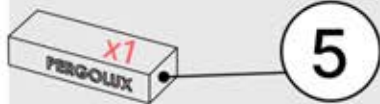


# INFORMATION



4

ANTHRACITE: B235  
BLANC: B243  
NOIR: B239



5

ANTHRACITE: B256  
BLANC: B260  
NOIR: B258



PN-200003290

2x



PN-200003355

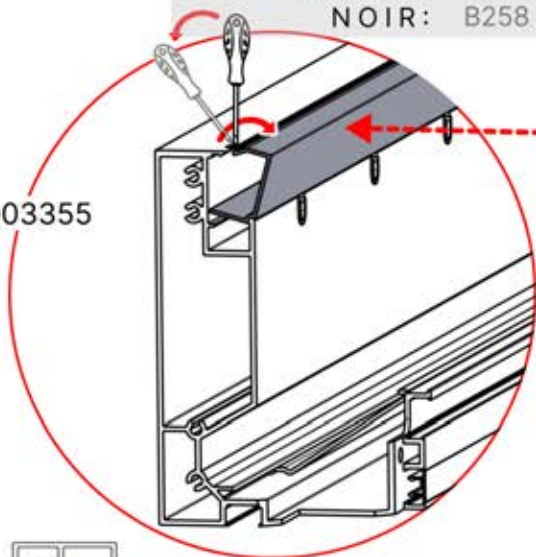
1x



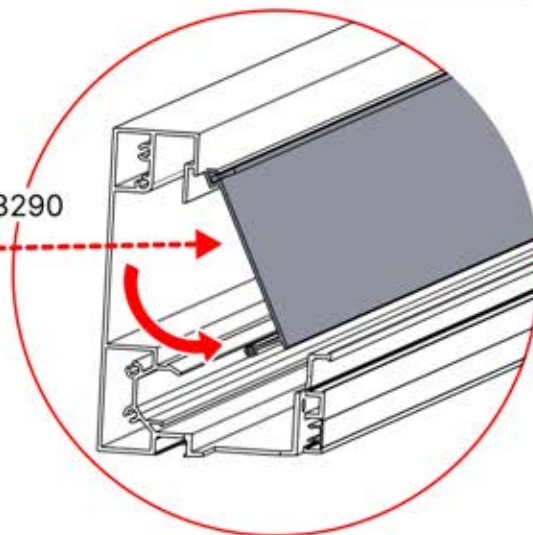
PN-200002862

1x

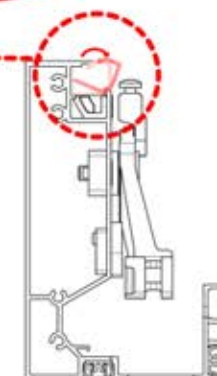
PN-200003355



PN-200003290



PN-200002862

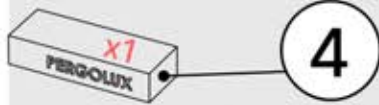


# 01



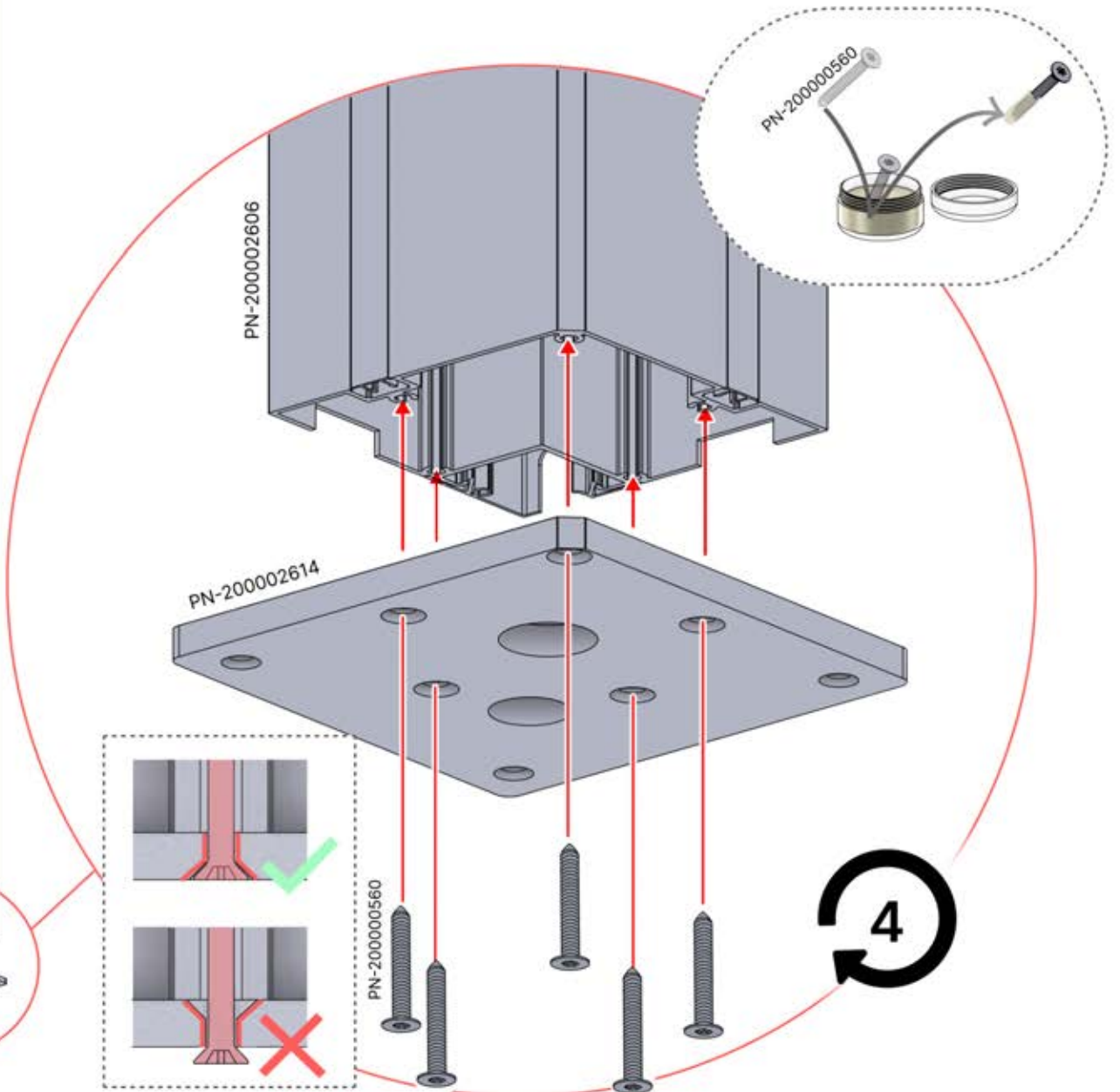
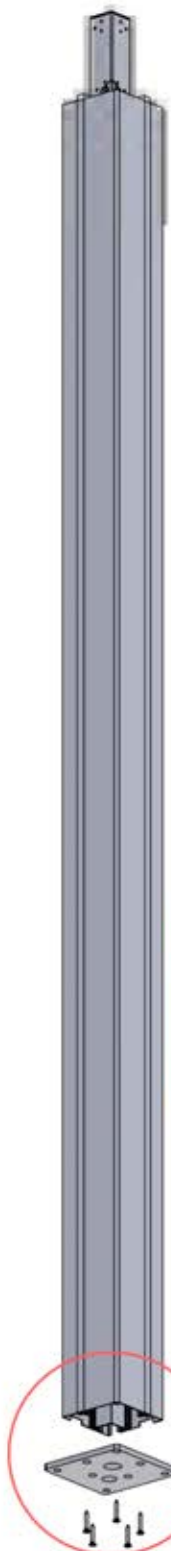
1

ANTHRACITE: C120  
BLANC: C122  
NOIR: C121



4

ANTHRACITE: B235  
BLANC: B243  
NOIR: B239

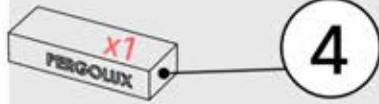


# 02



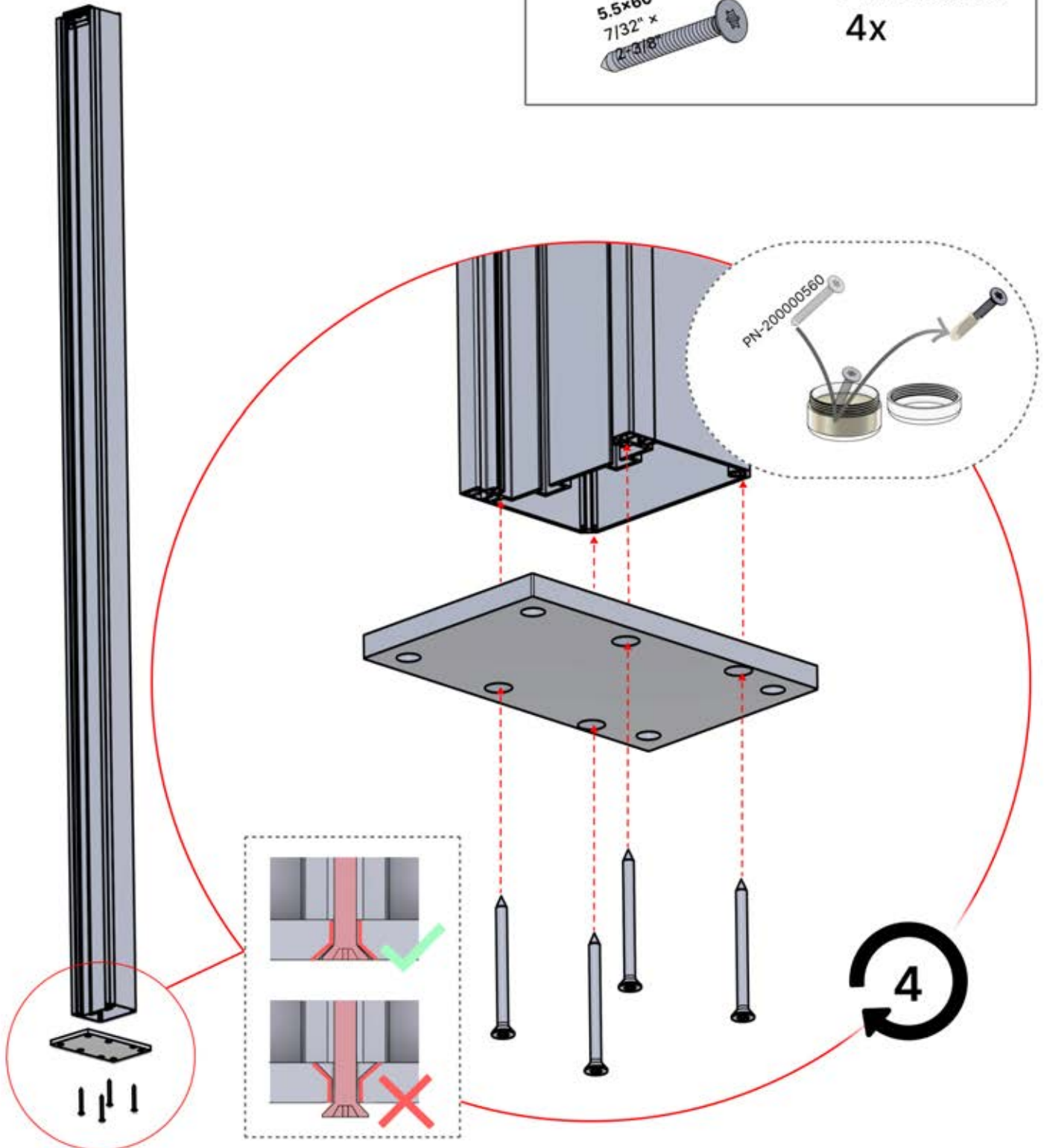
2

ANTHRACITE: C123  
BLANC: C125  
NOIR: C124



4

ANTHRACITE: B235  
BLANC: B243  
NOIR: B239




# 03

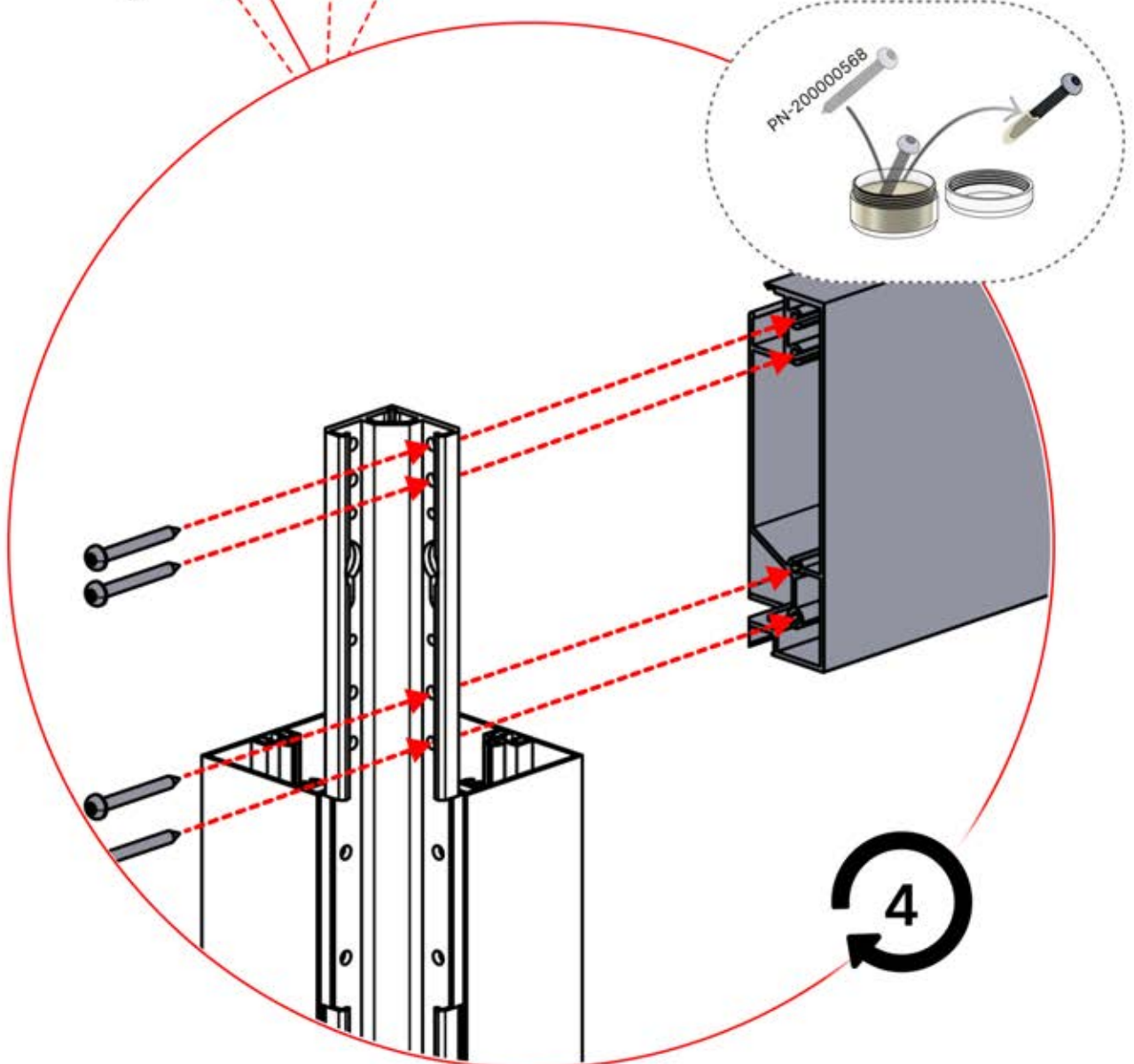
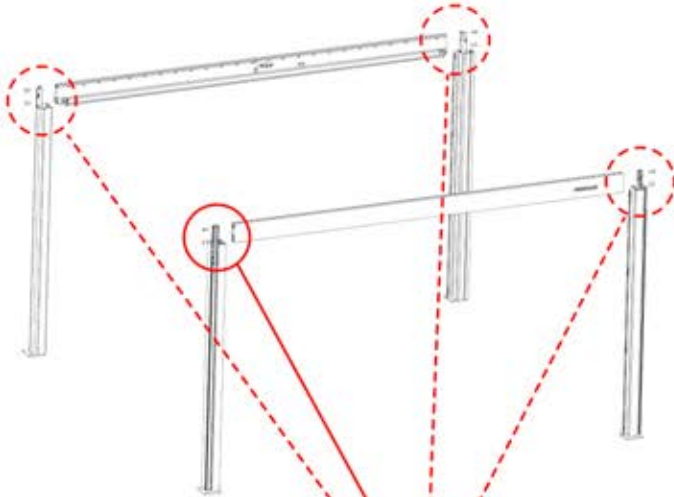
**x1**  
PERGOLUX

**4**

ANTHRACITE: B235  
BLANC: B243  
NOIR: B239



PN-20000568  
**16x**



# 04



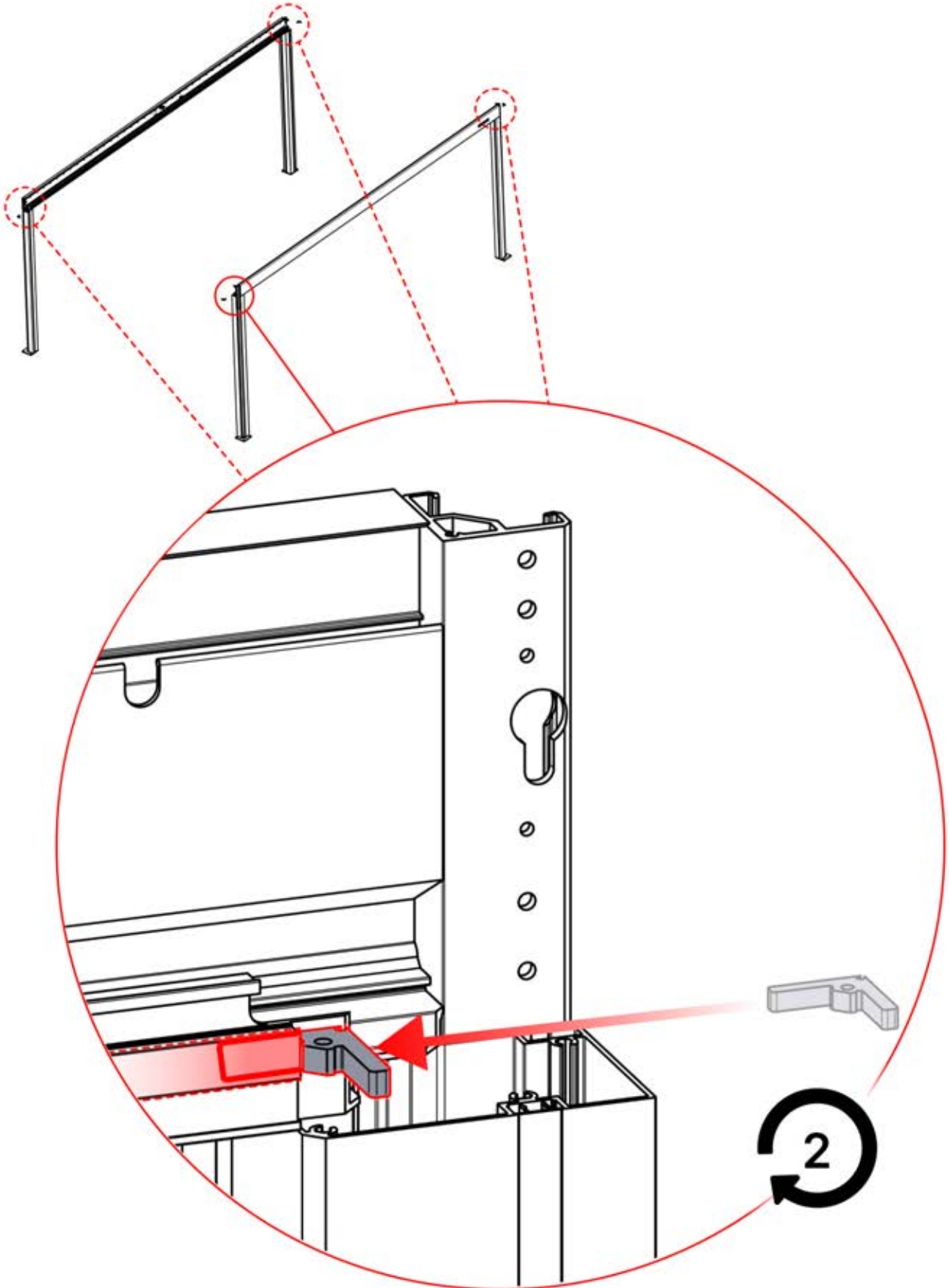
4

ANTHRACITE: B235  
BLANC: B243  
NOIR: B239



PN-200000507

4x



# 05

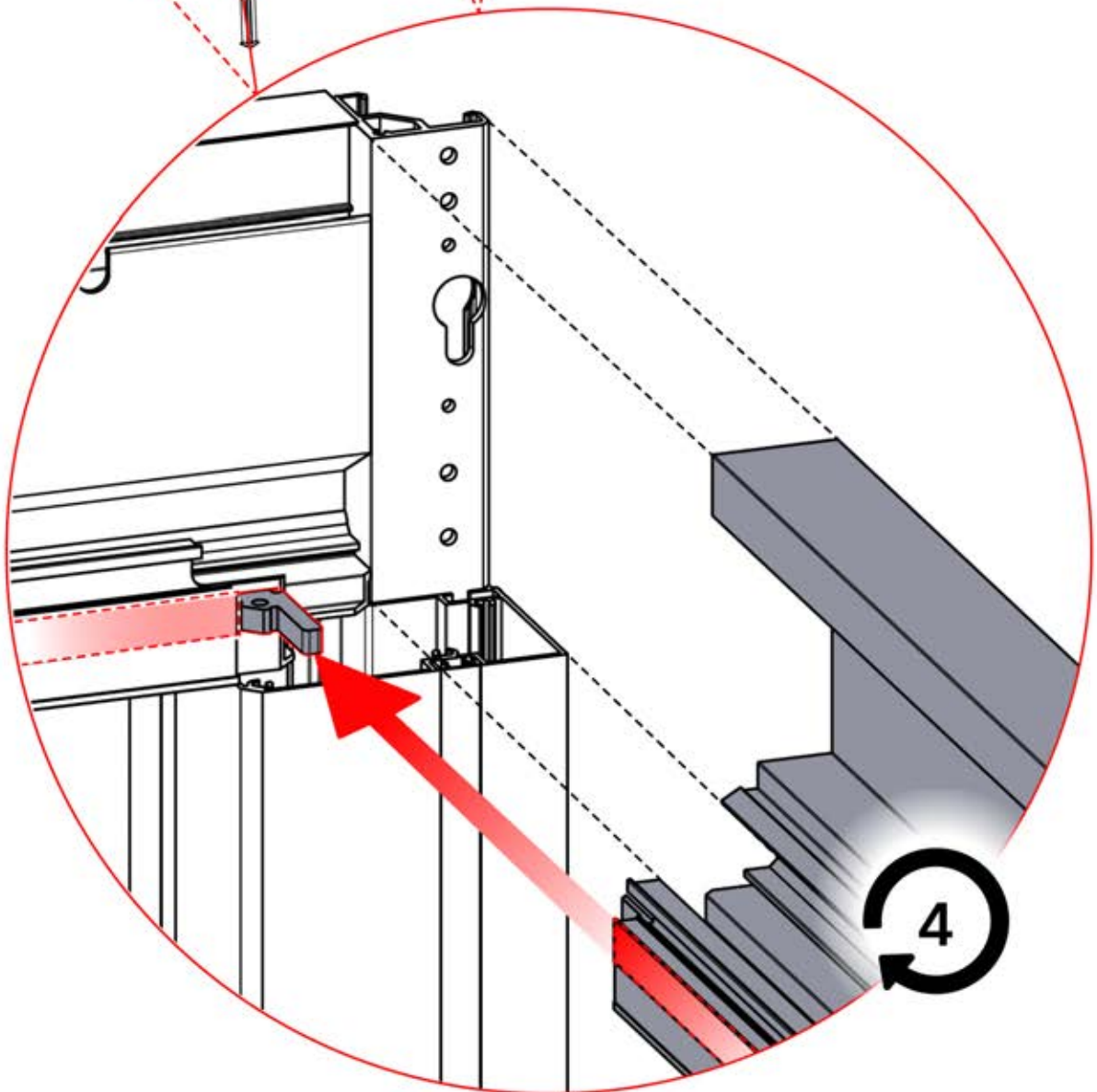
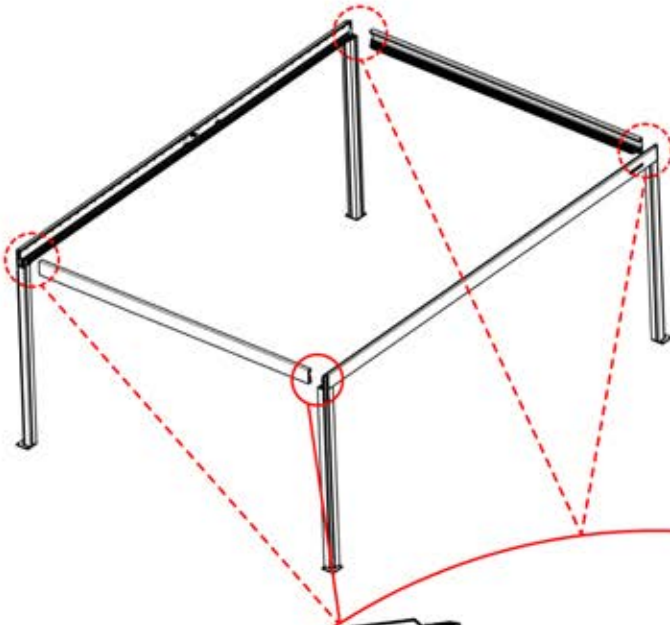
**x1**  
PERGOLUX

**5**

ANTHRACITE: B256  
BLANC: B260  
NOIR: B258



PN-200003356  
**2x**



# 06

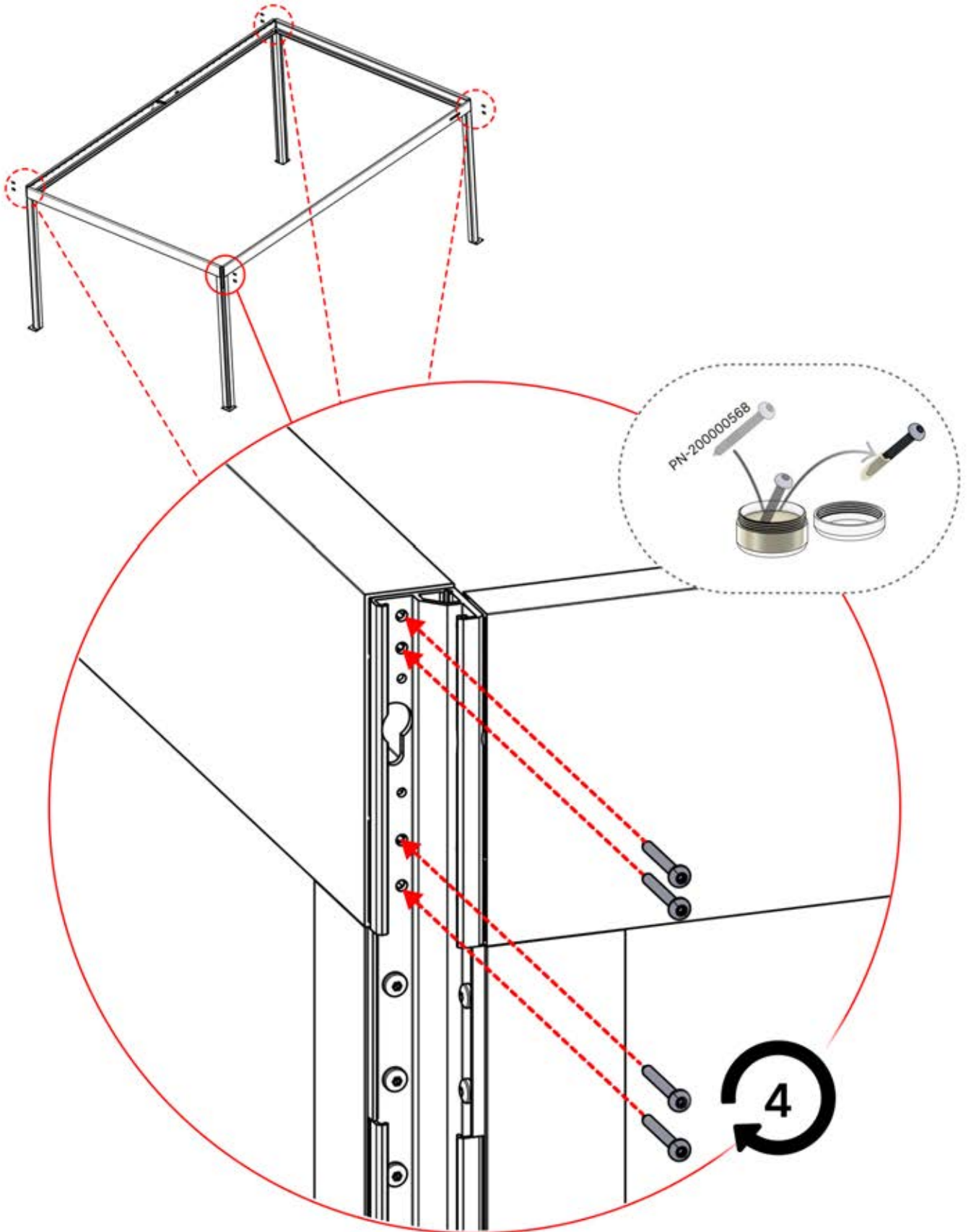
**x1**  
PERGOLUX

**4**

ANTHRACITE: B235  
BLANC: B243  
NOIR: B239



PN-20000568  
**16x**




# 07

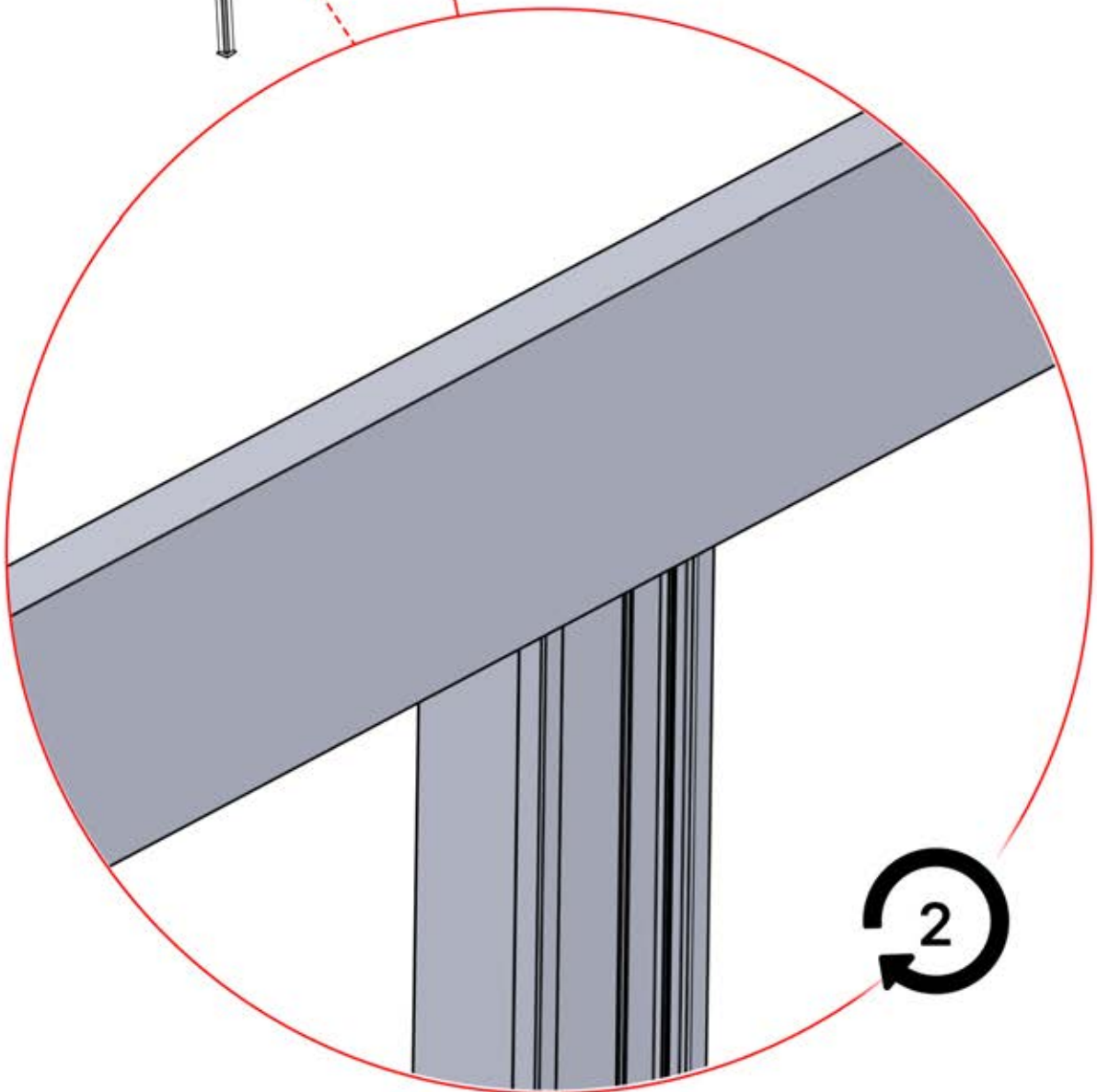
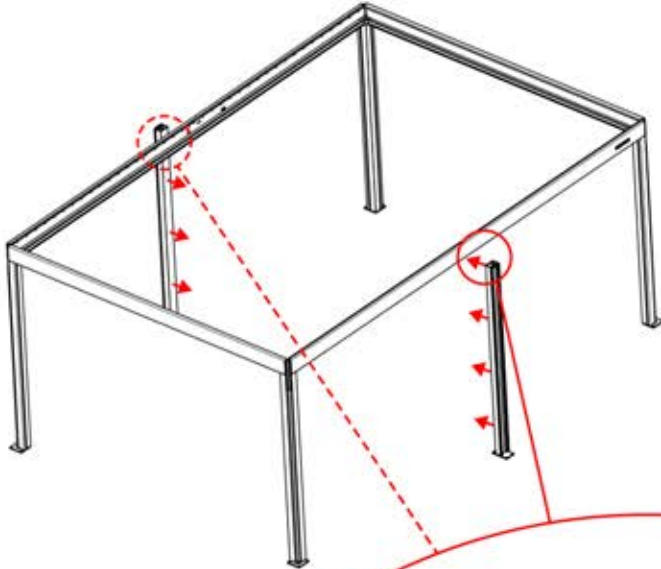
**x2**  
PERGOLUX  
PERGOLUX

**2**

ANTHRACITE: C123  
BLANC: C125  
NOIR: C124



PN-200002782  
**2X**




# 08

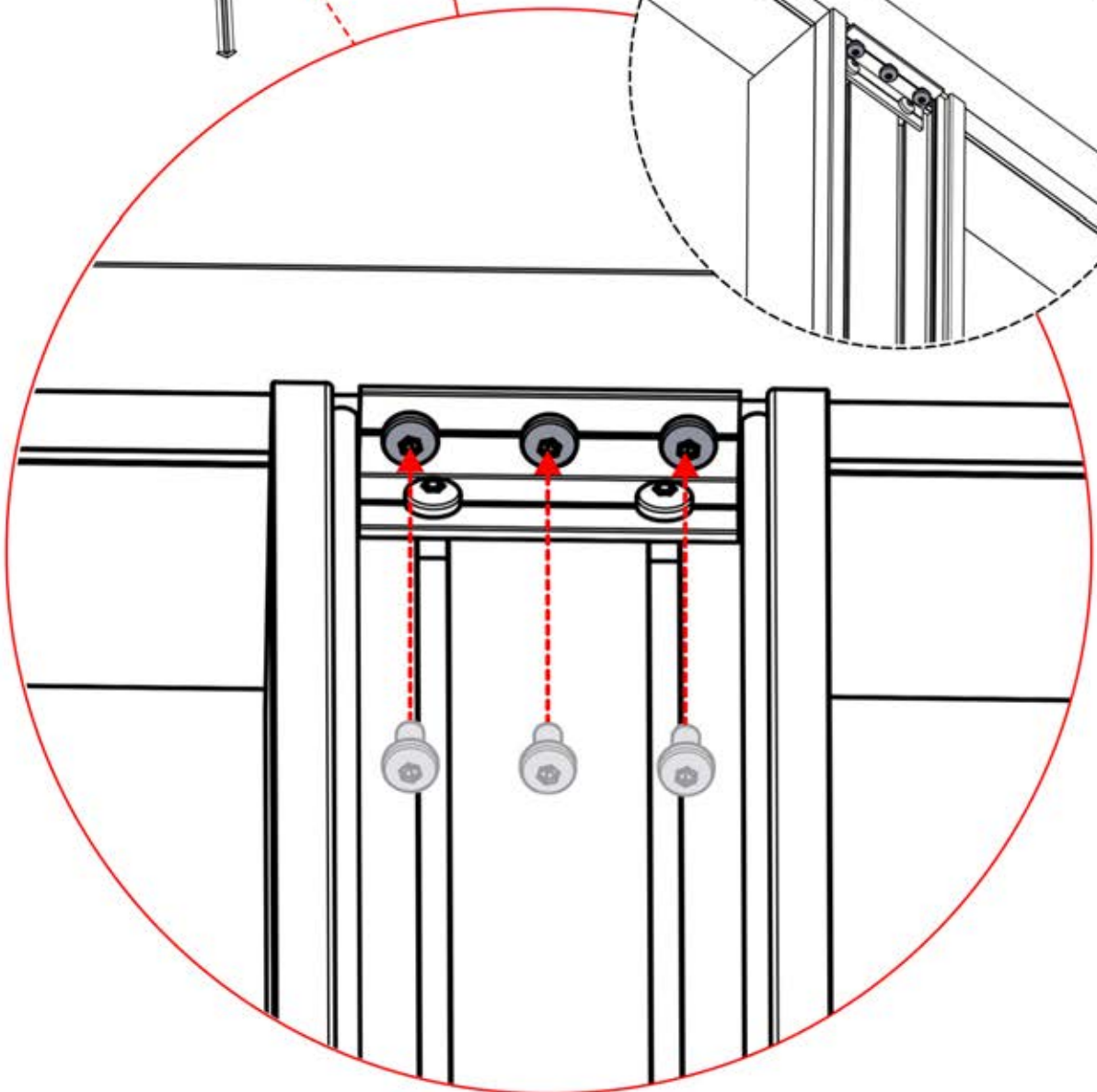
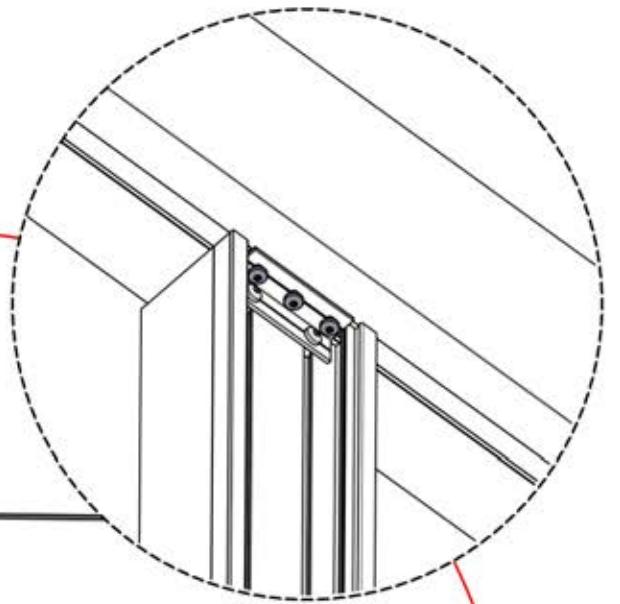
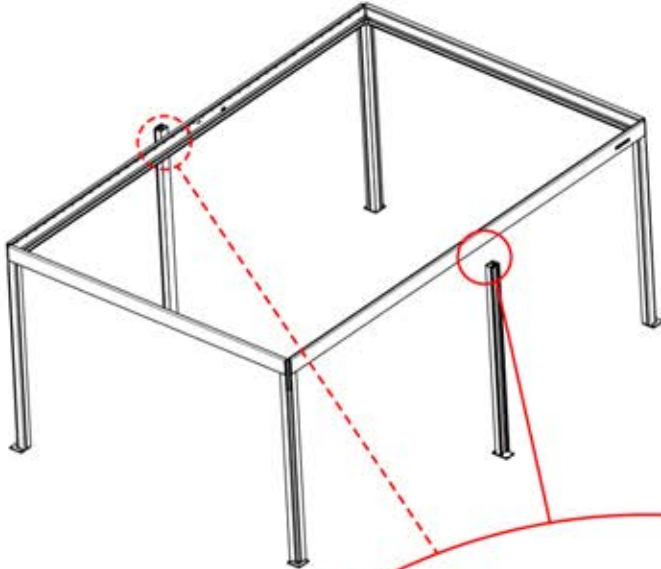
**x2**  
PERGOLUX  
PERGOLUX

**2**

ANTHRACITE: C123  
BLANC: C125  
NOIR: C124



PN-200003603  
**6X**



# 09

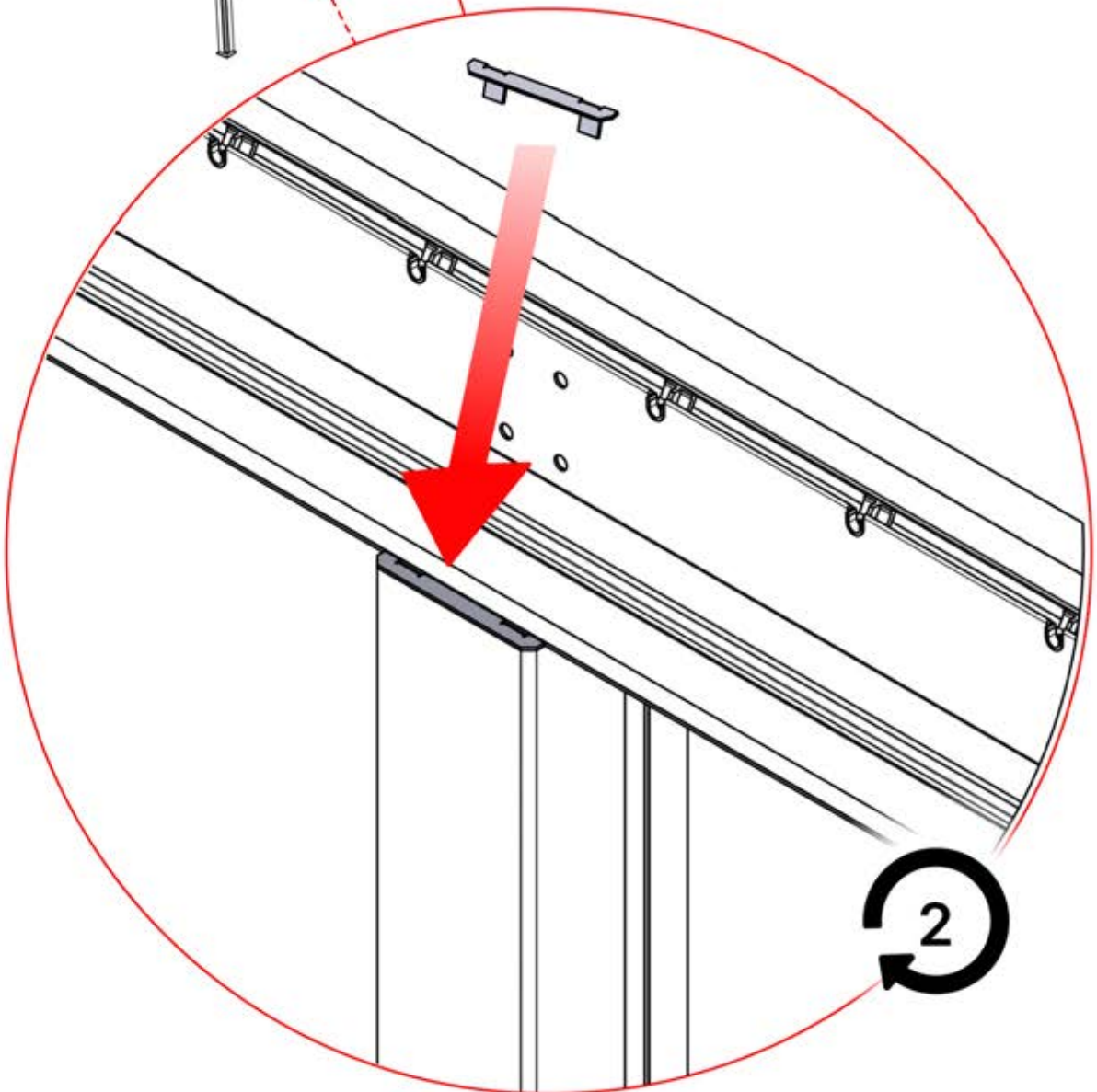
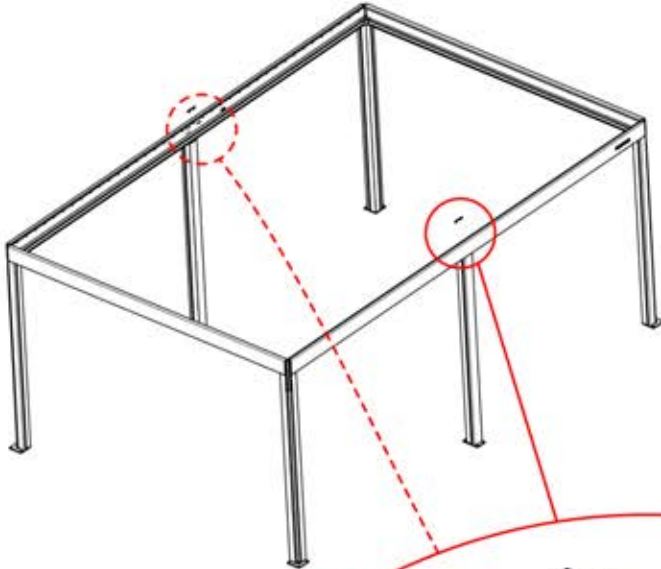


4

ANTHRACITE: B235  
BLANC: B243  
NOIR: B239



PN-200003385  
2x

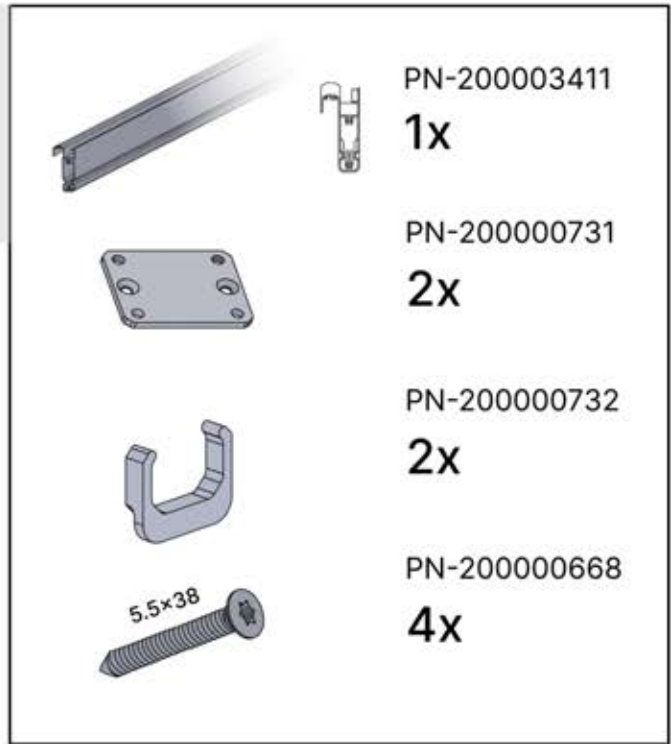


# 10

**x1**  
FERGOLUX

**6**

ANTHRACITE: B268  
BLANC: B272  
NOIR: B270



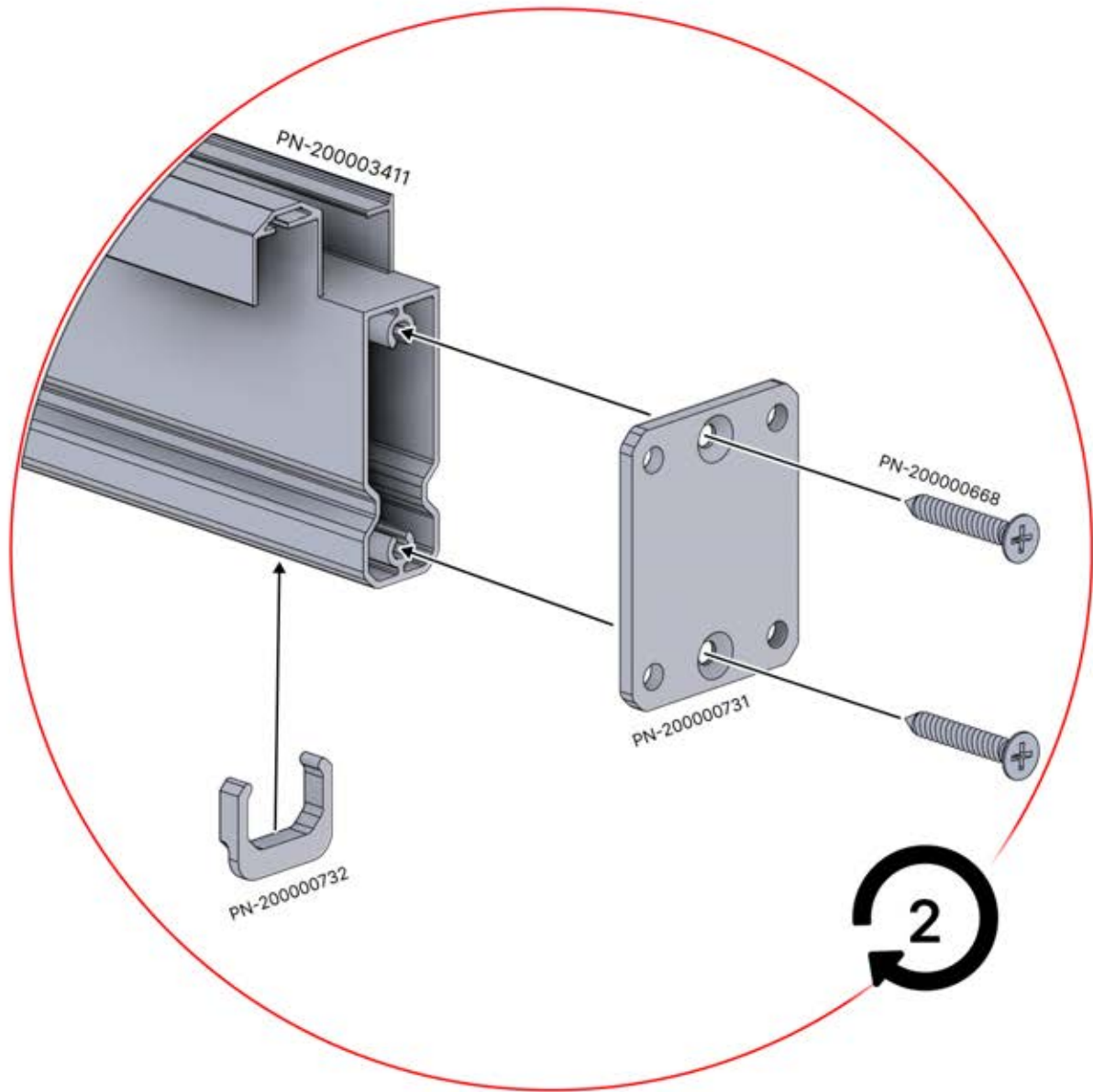
PN-200003411  
**1x**

PN-200000731  
**2x**

PN-200000732  
**2x**

PN-200000668  
**4x**

5.5x38



# 11

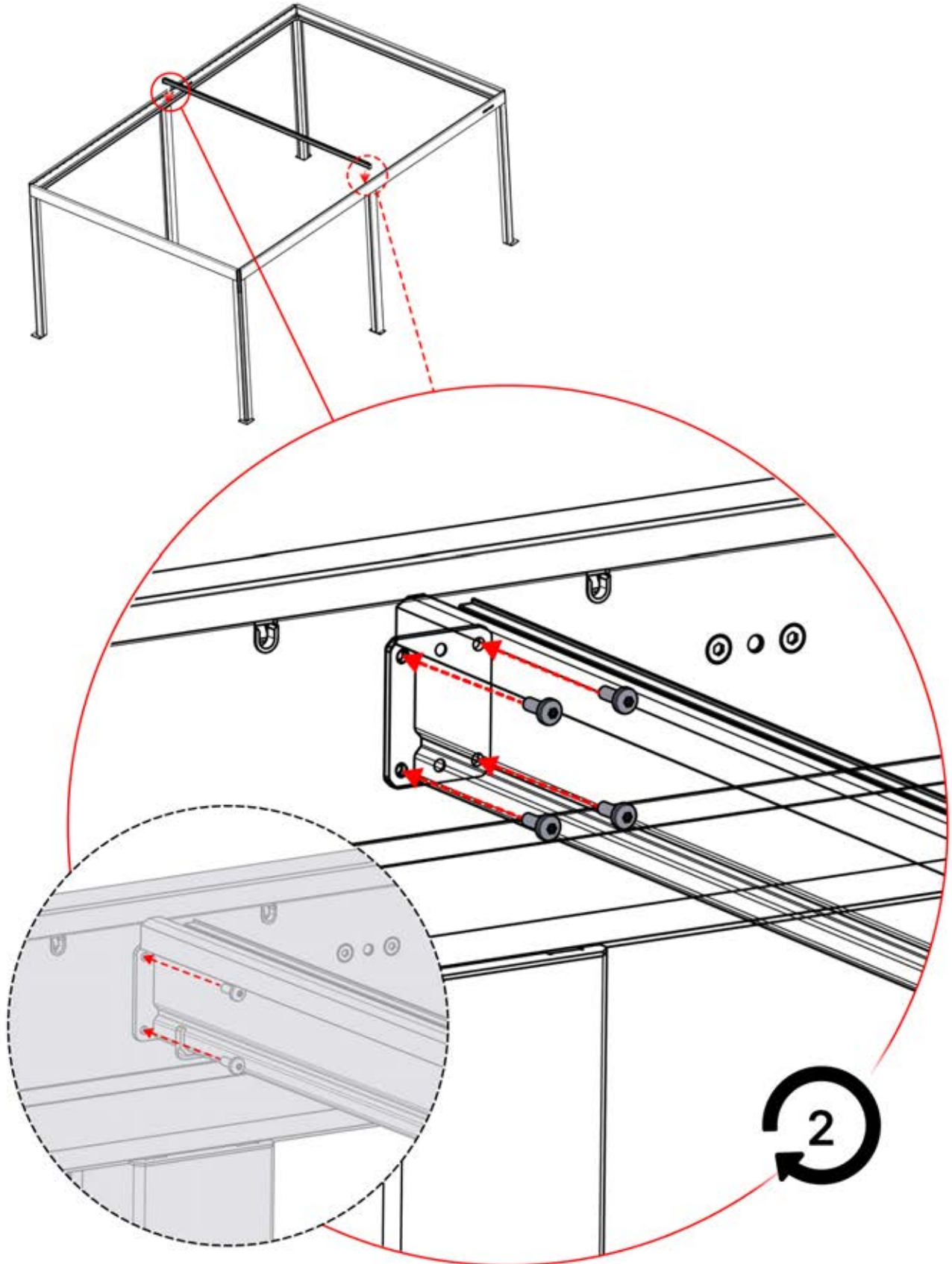
**x1**  
PERGOLUX

**4**



ANTHRACITE: B235  
BLANC: B243  
NOIR: B239

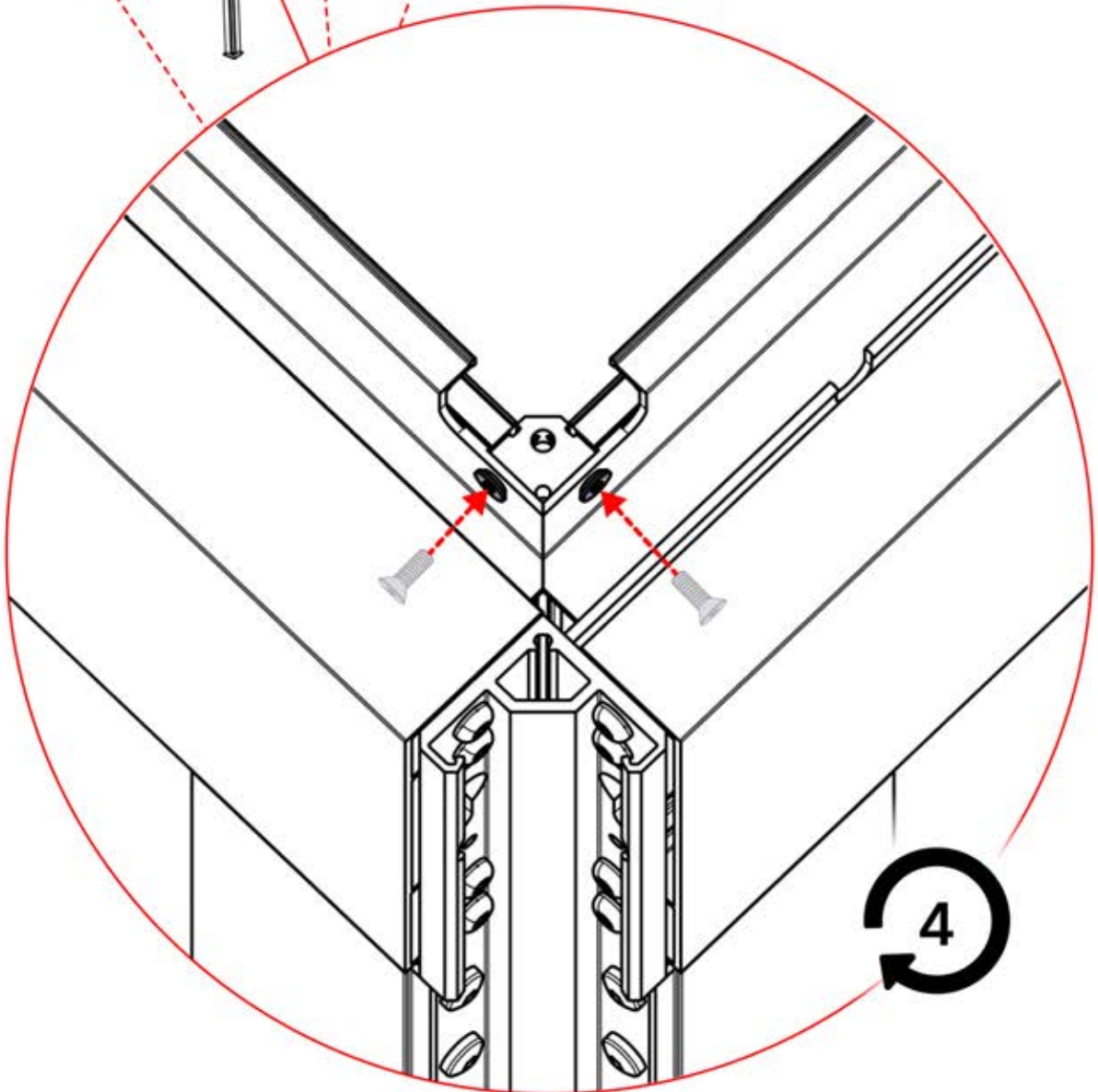
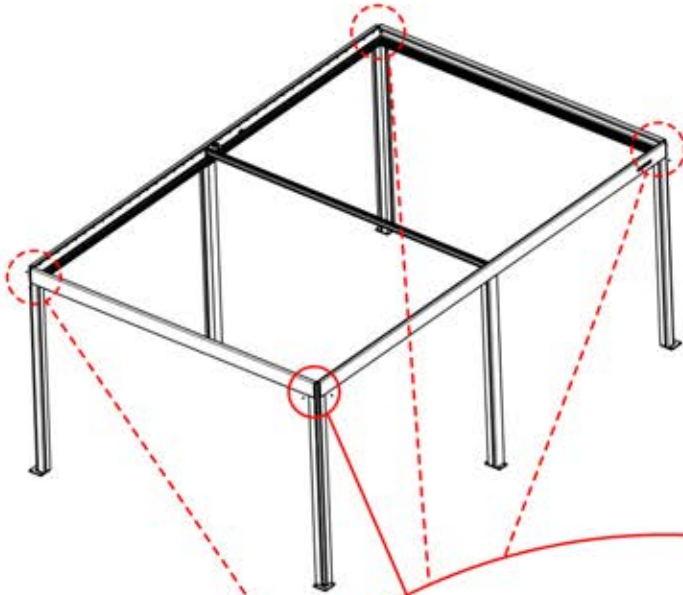


PN-200000415  
**8x**



# 12

 <p><b>x1</b> PERGOLUX</p>	<b>4</b>	 <p>5x12 3/16" x 1/2"</p>	PN-200000569 <b>8x</b>
ANTHRACITE: B235 BLANC: B243 NOIR: B239			

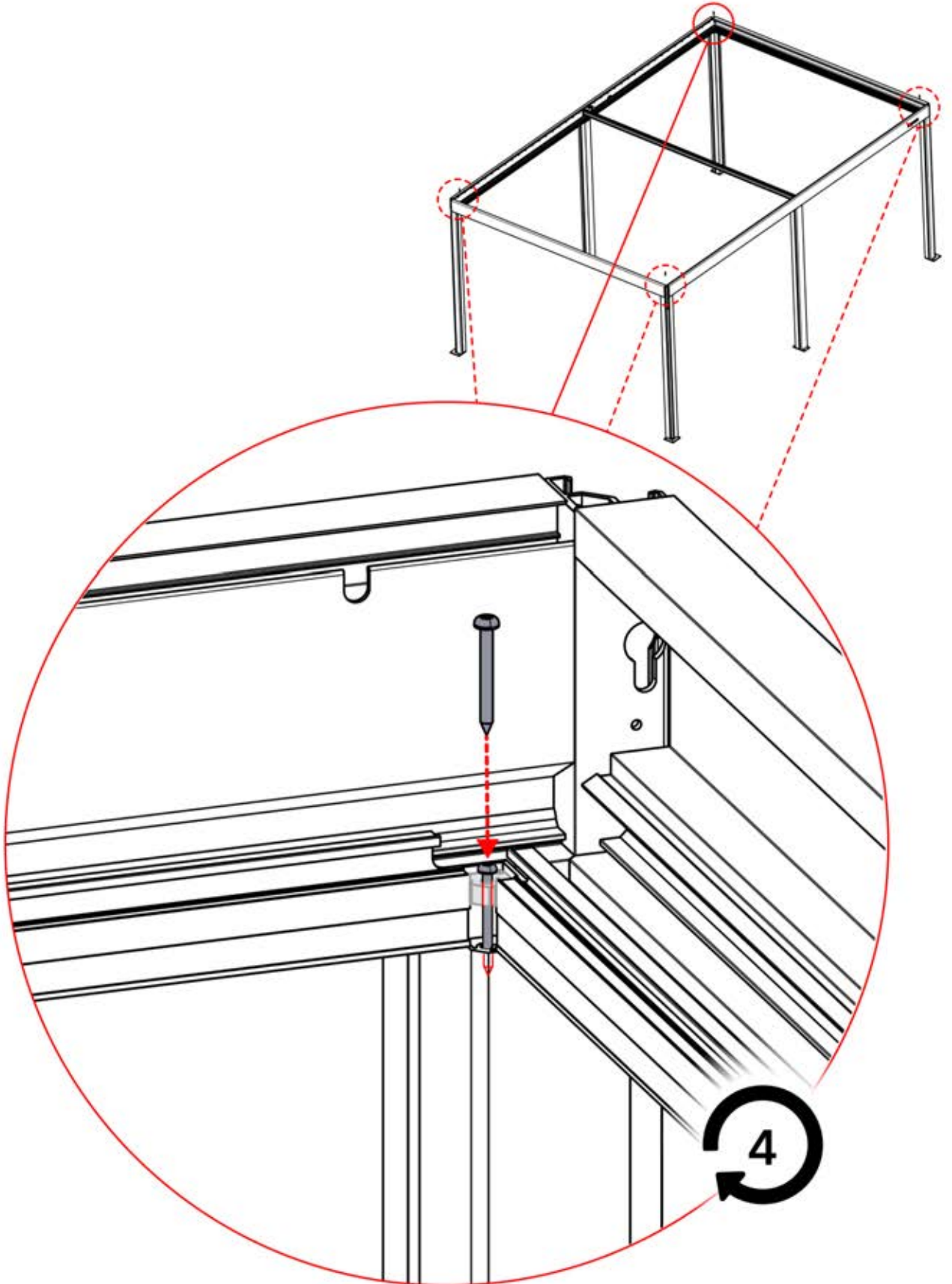


# 13



4

ANTHRACITE: B235  
BLANC: B243  
NOIR: B239



# 14

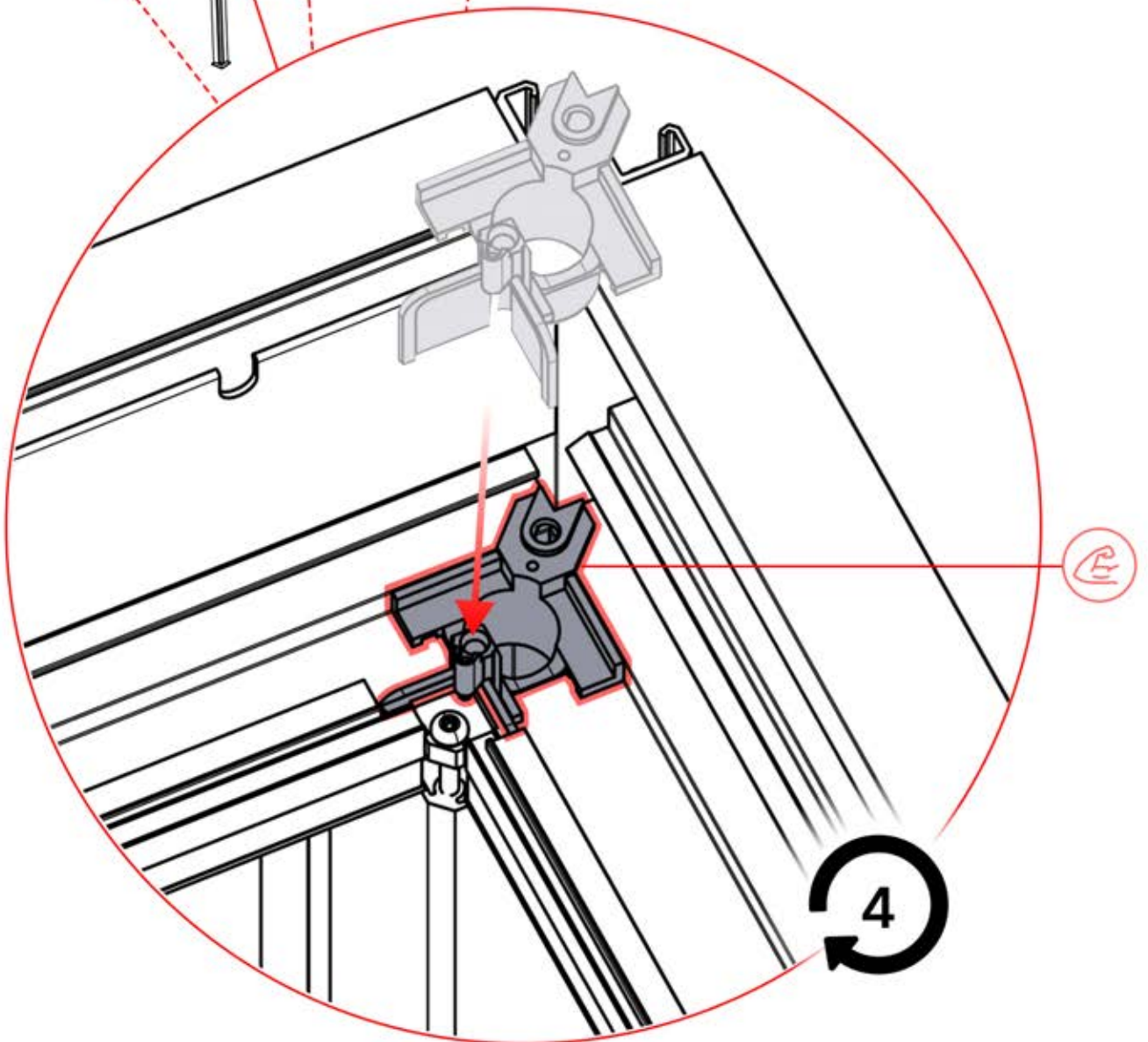
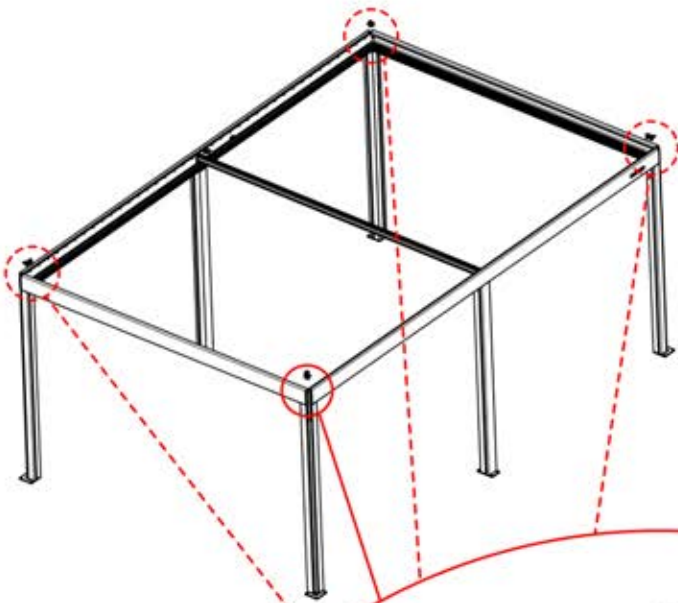
**x1**  
PERGOLUX

**4**

ANTHRACITE: B235  
BLANC: B243  
NOIR: B239



PN-200002617  
**4x**

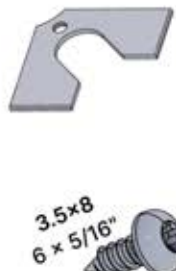


# 15

**x1**  
PERGOLUX

**4**

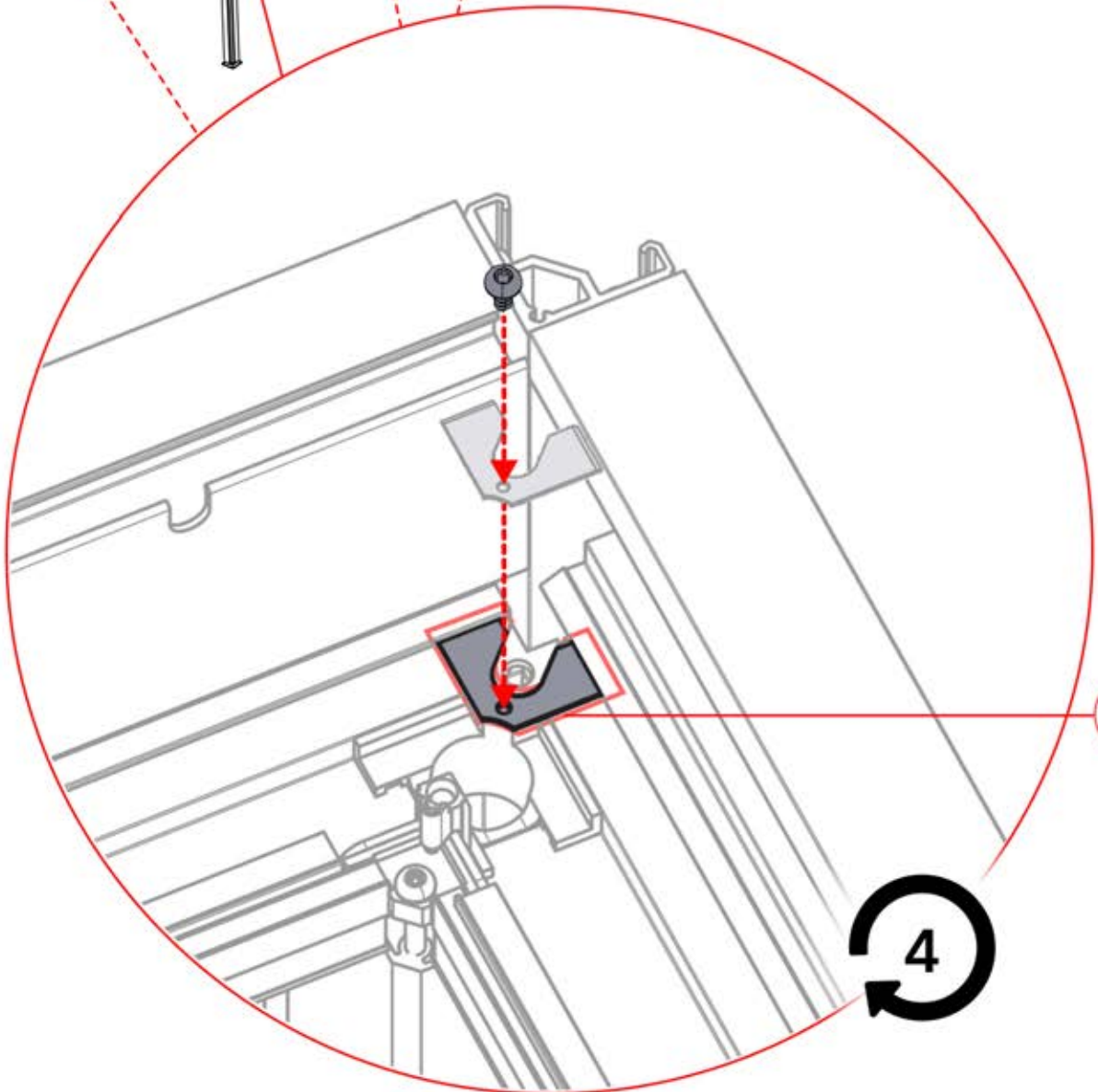
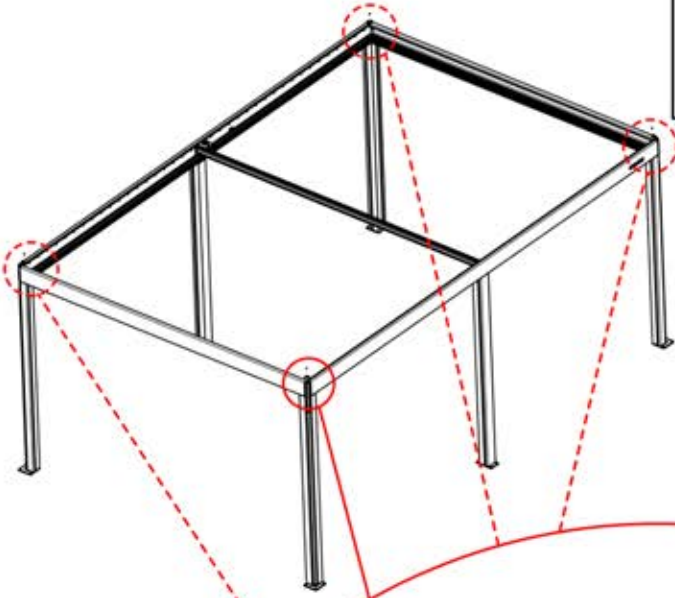
ANTHRACITE: B235  
BLANC: B243  
NOIR: B239



PN-200002618  
**4x**

PN-200000571  
**4x**

3.5x8  
6 x 5/16"

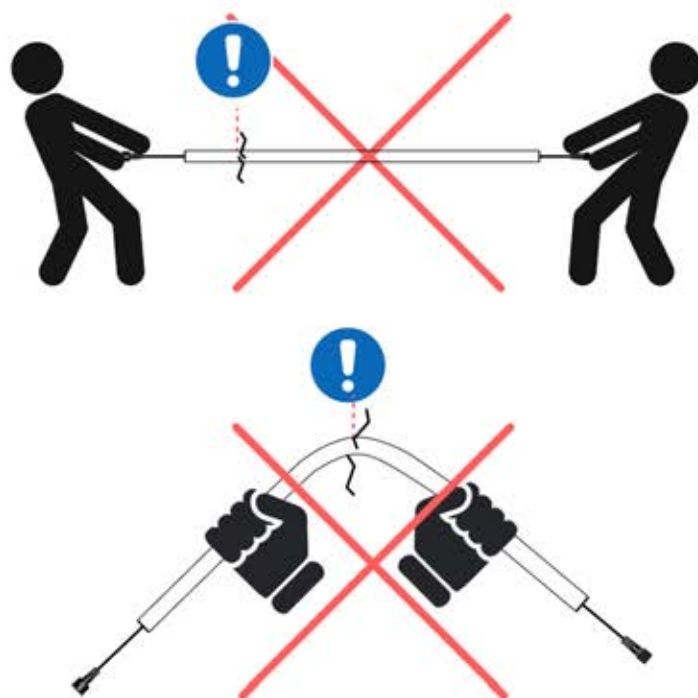


# INFORMATION IMPORTANTE

---

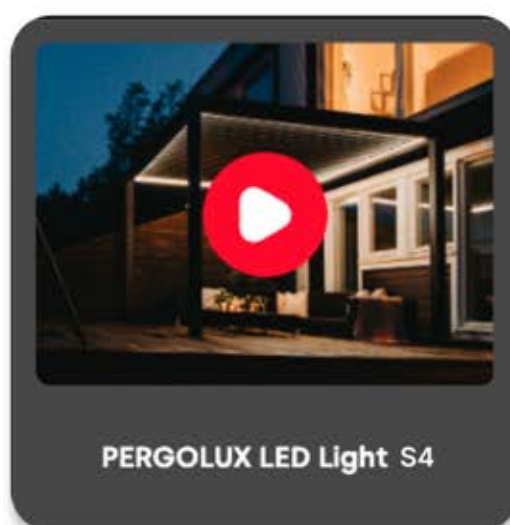
## Manipulez avec précaution.

Lors de l'installation des LEDs, ne tirez pas et ne pliez pas les fils des deux côtés, car cela pourrait entraîner le détachement des soudures. Utilisez un adhésif et un mastic de haute qualité, résistants aux intempéries et à la moisissure, pour sceller les angles de la pergola et éviter toute infiltration. Optez pour des produits conçus pour une utilisation en extérieur et offrant une adhérence solide et durable.



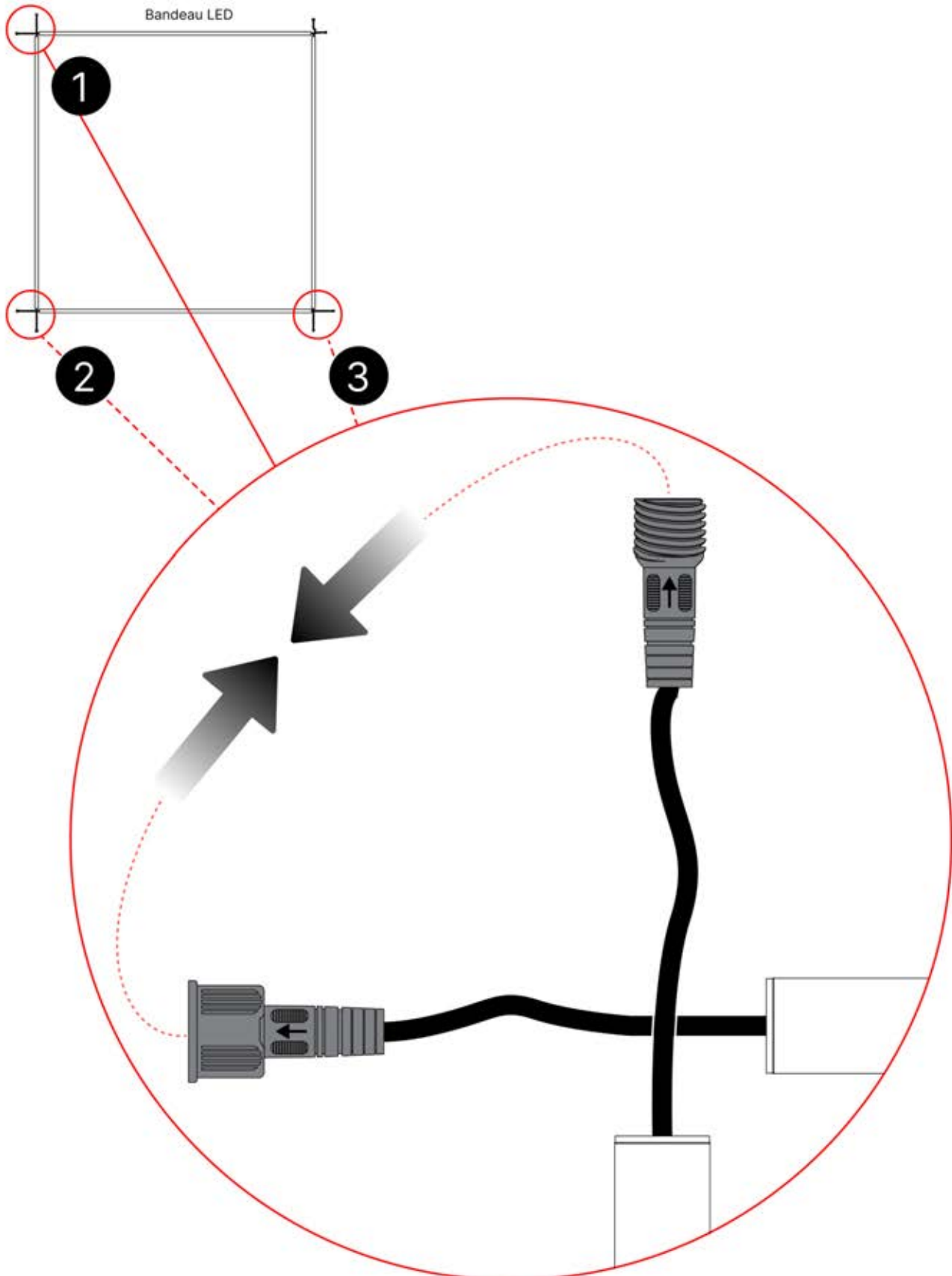
## Important ! Veuillez regarder toutes les vidéos avant de commencer le montage.

Ces vidéos contiennent des informations importantes concernant le processus de montage.

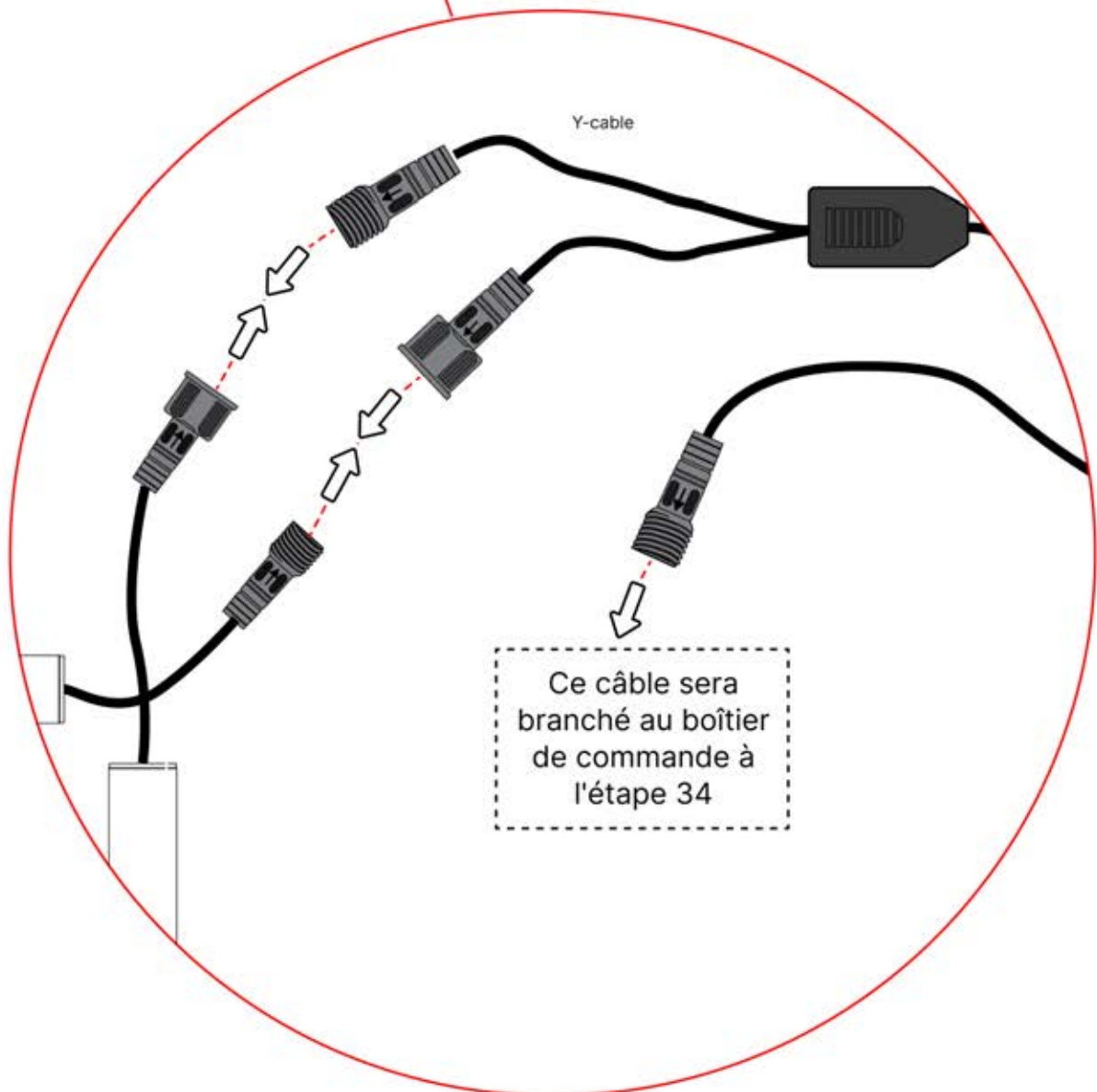
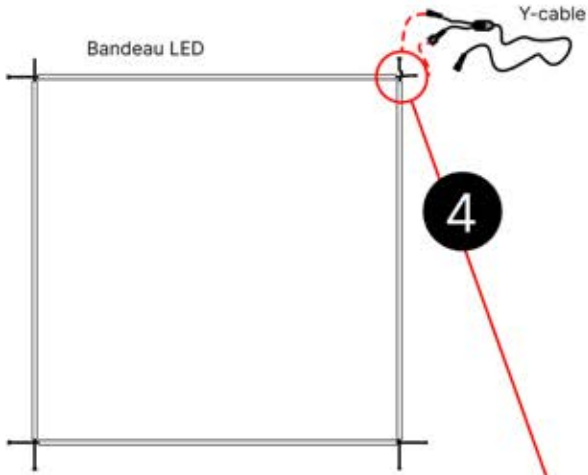


# INFORMATION IMPORTANTE

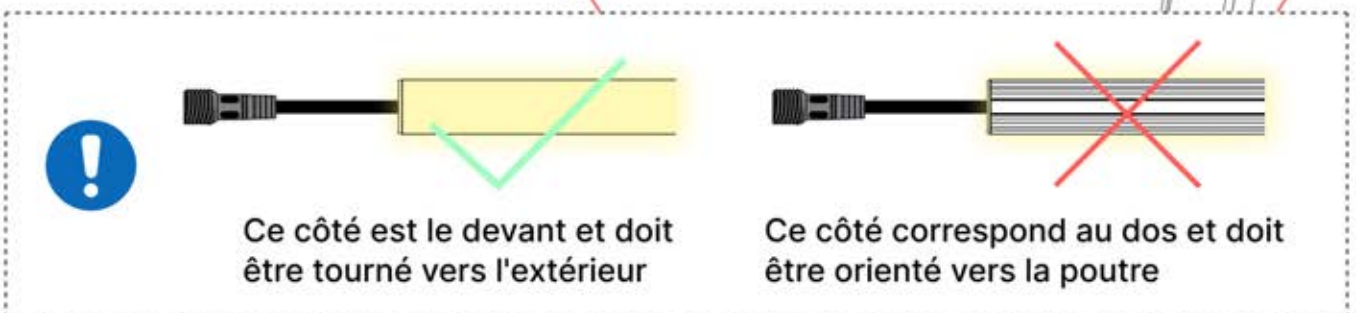
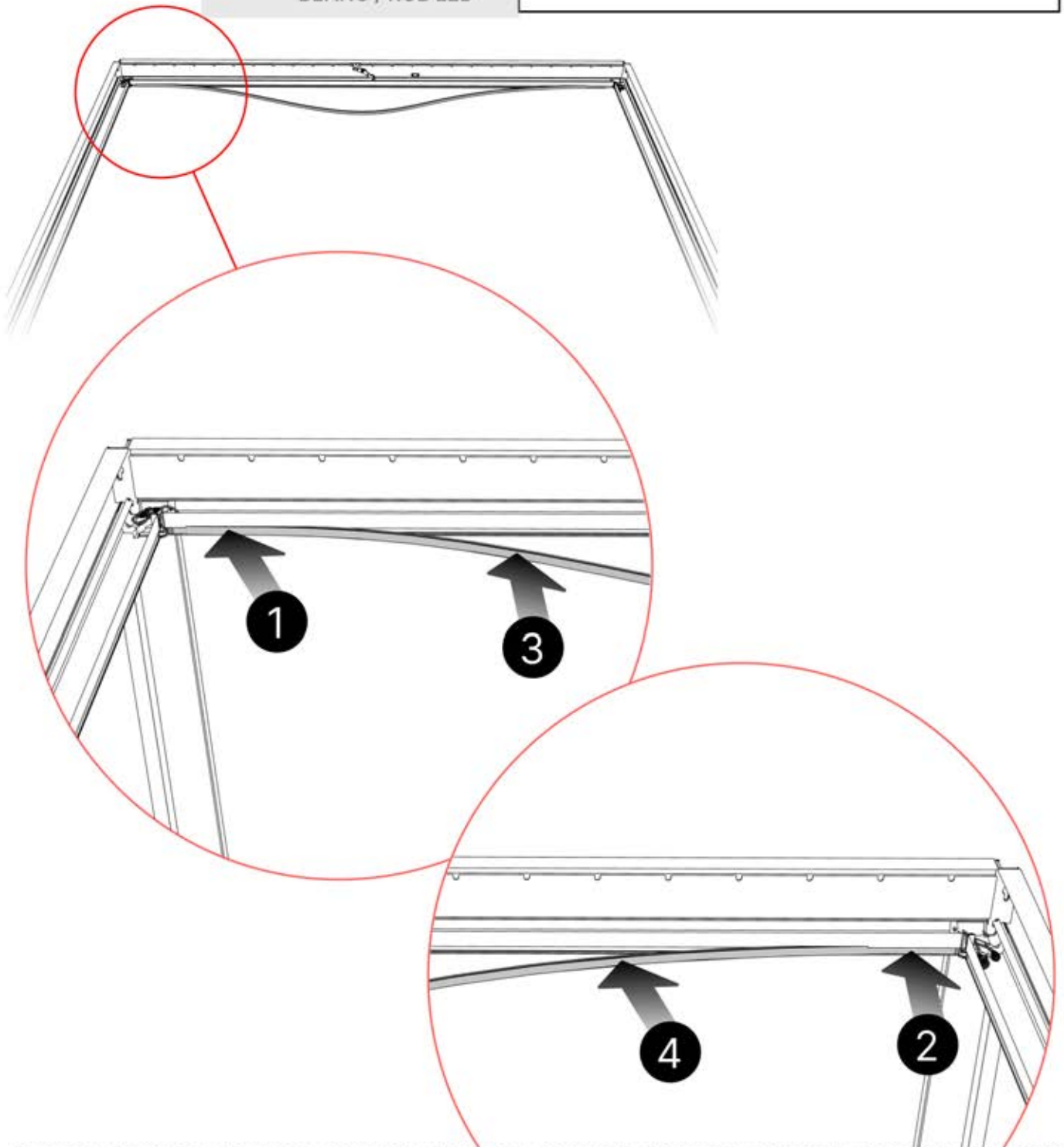
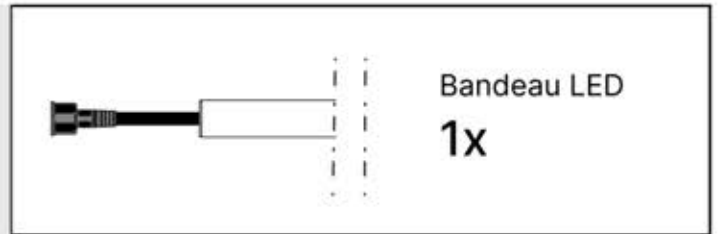
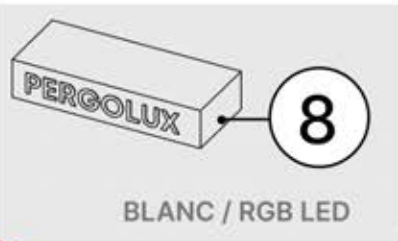
---



# INFORMATION



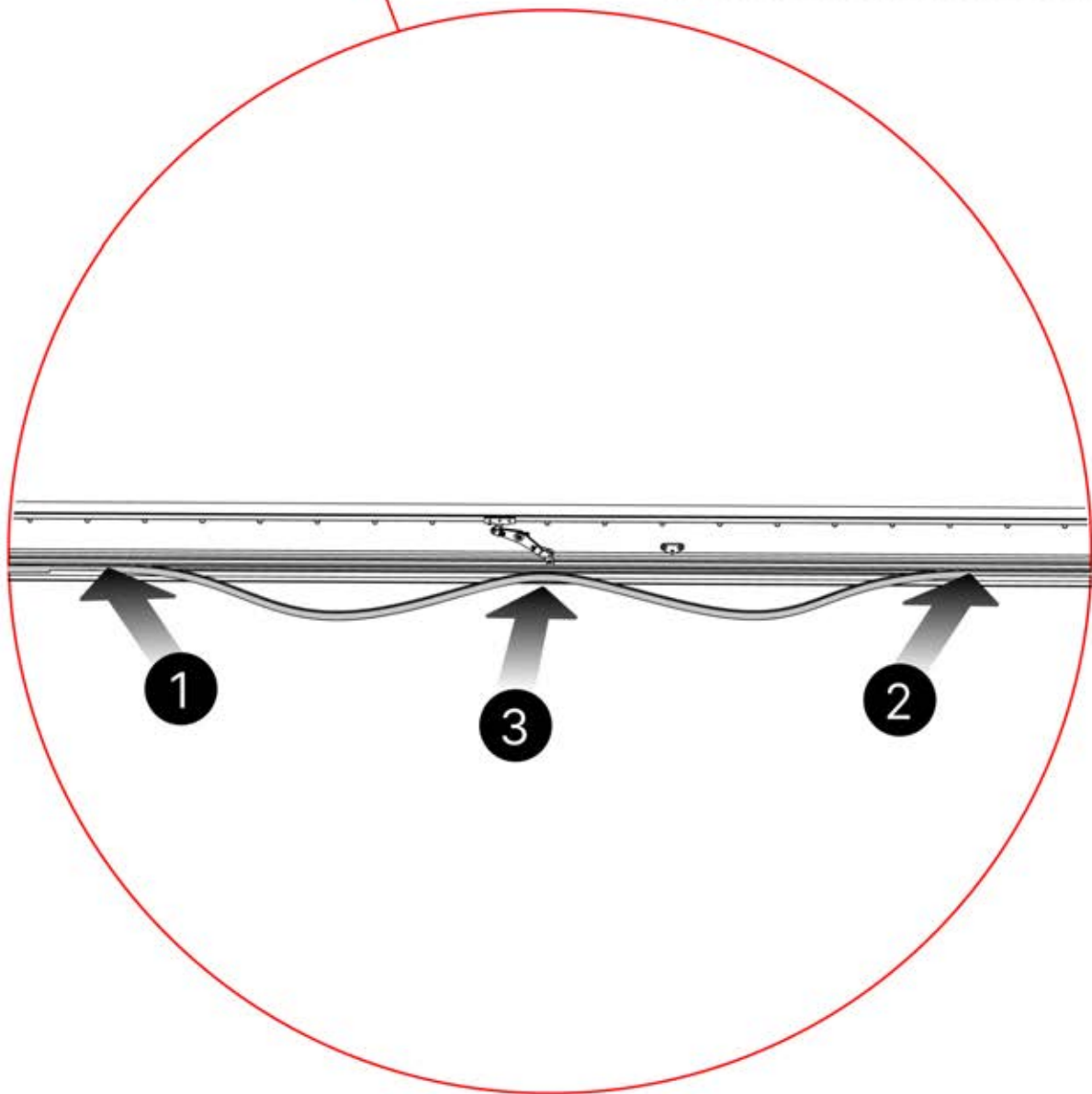
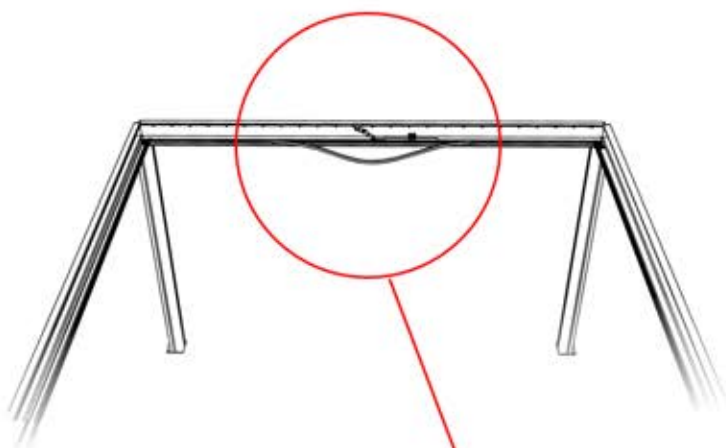
# 16



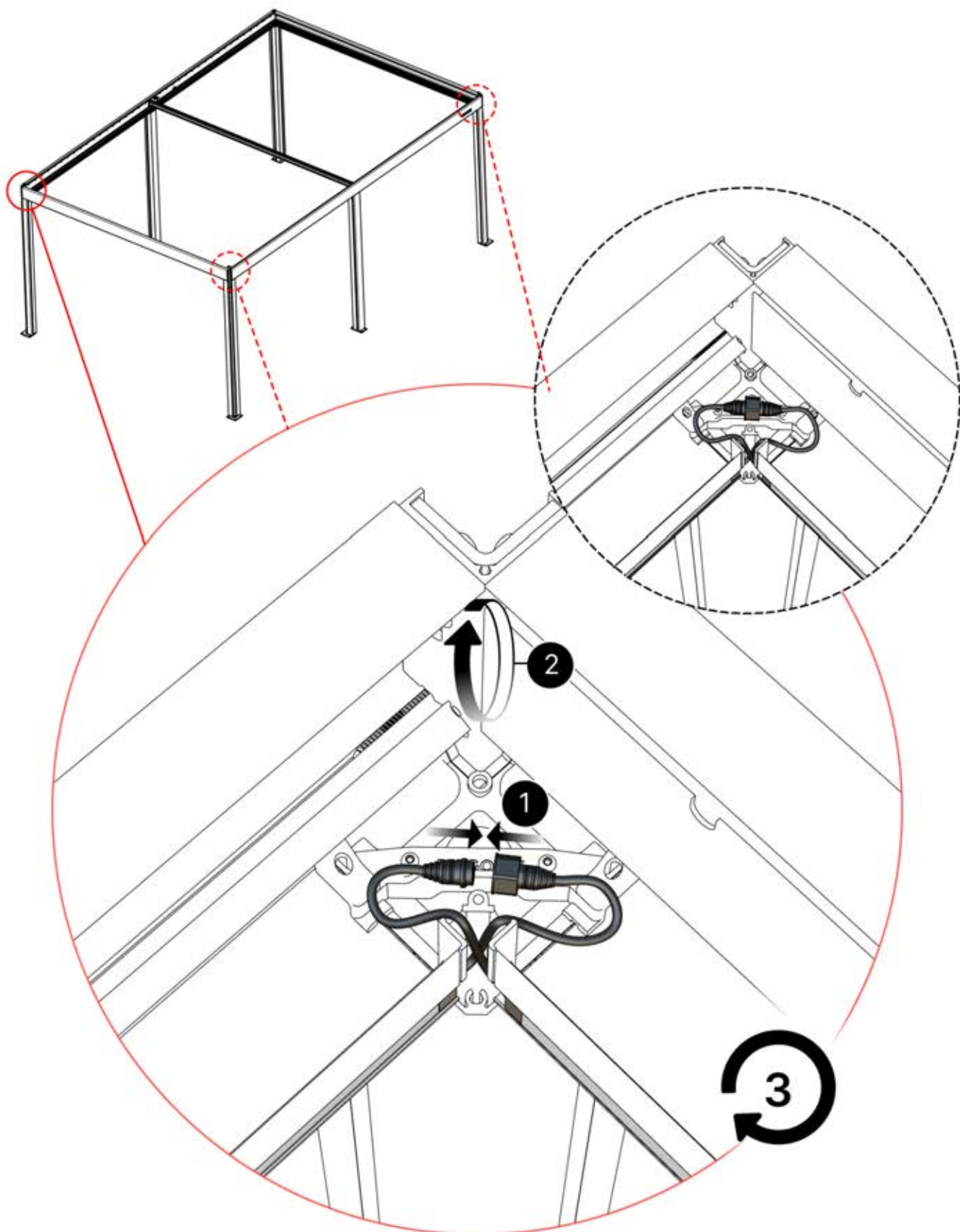
# 17



**Conseil : pour faciliter l'installation des LED, vaporisez de l'eau savonneuse sur le rail avant de procéder au montage.**



# 18



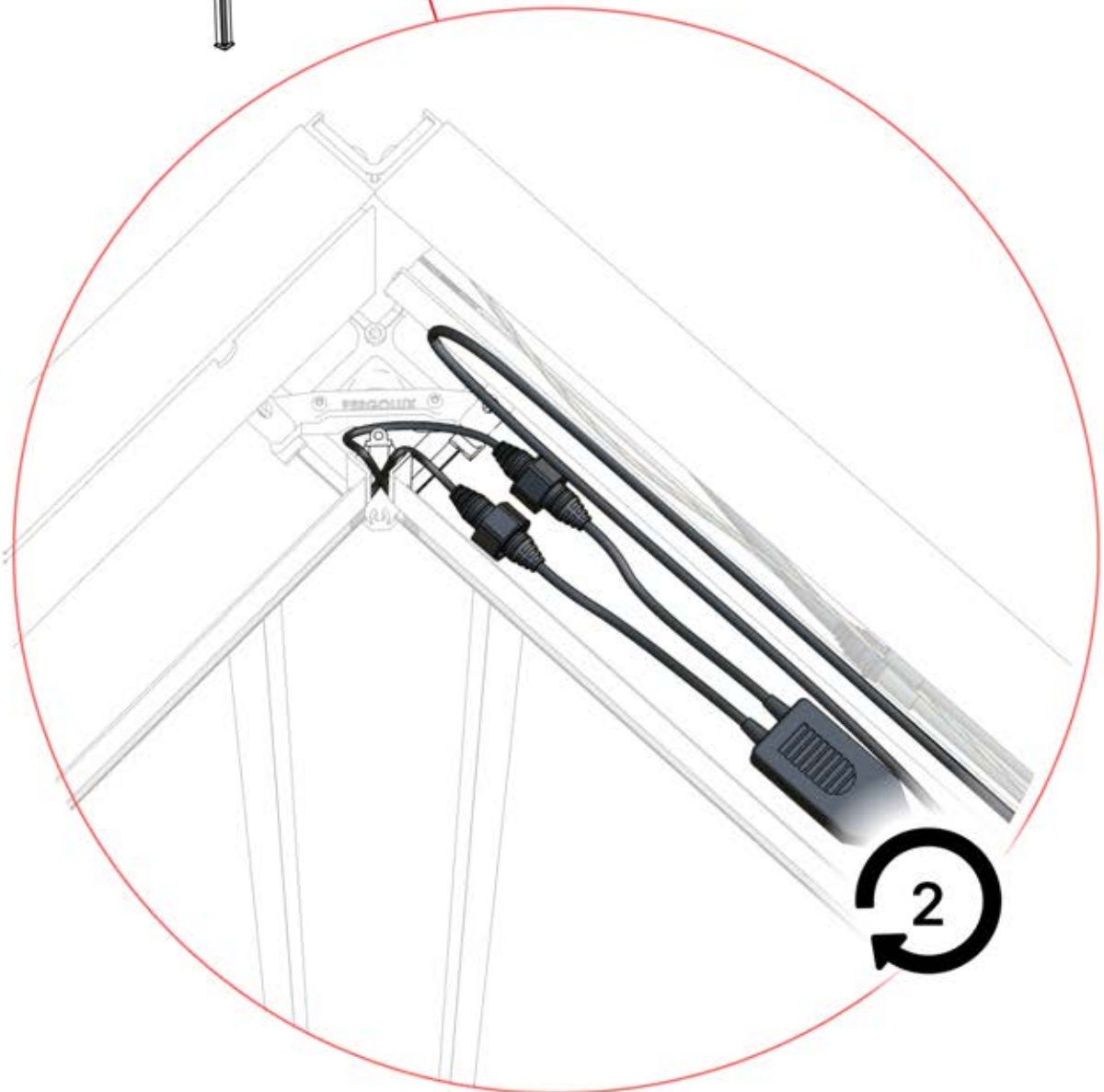
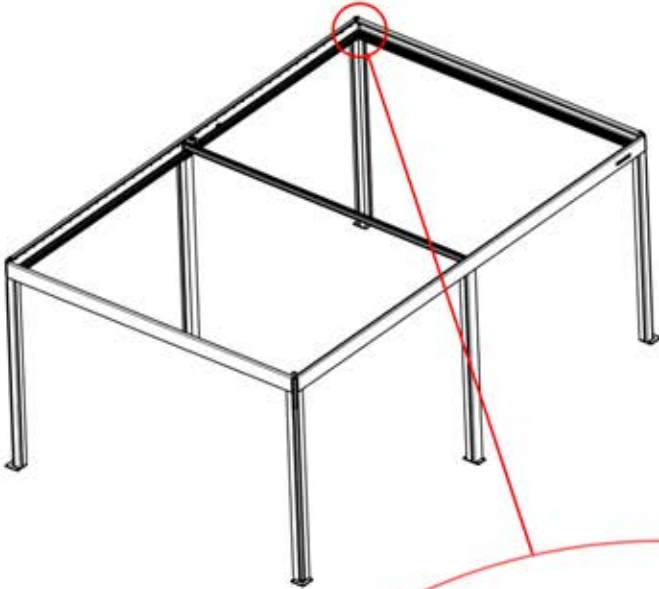
# 19



PERGOLUX 8  
BLANC / RGB LED

Y - cable  
1x

This block contains the parts list for step 19. On the left, a small rectangular box labeled 'PERGOLUX' is connected to a circle containing the number '8'. Below this is the text 'BLANC / RGB LED'. On the right, a Y-cable with a single connector on one end and two connectors on the other is shown. To its right, the text 'Y - cable' and '1x' is displayed.

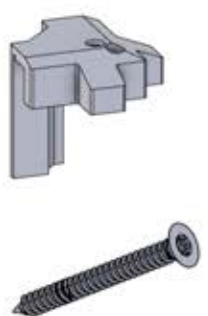


# 20

**x1**  
PERGOLUX

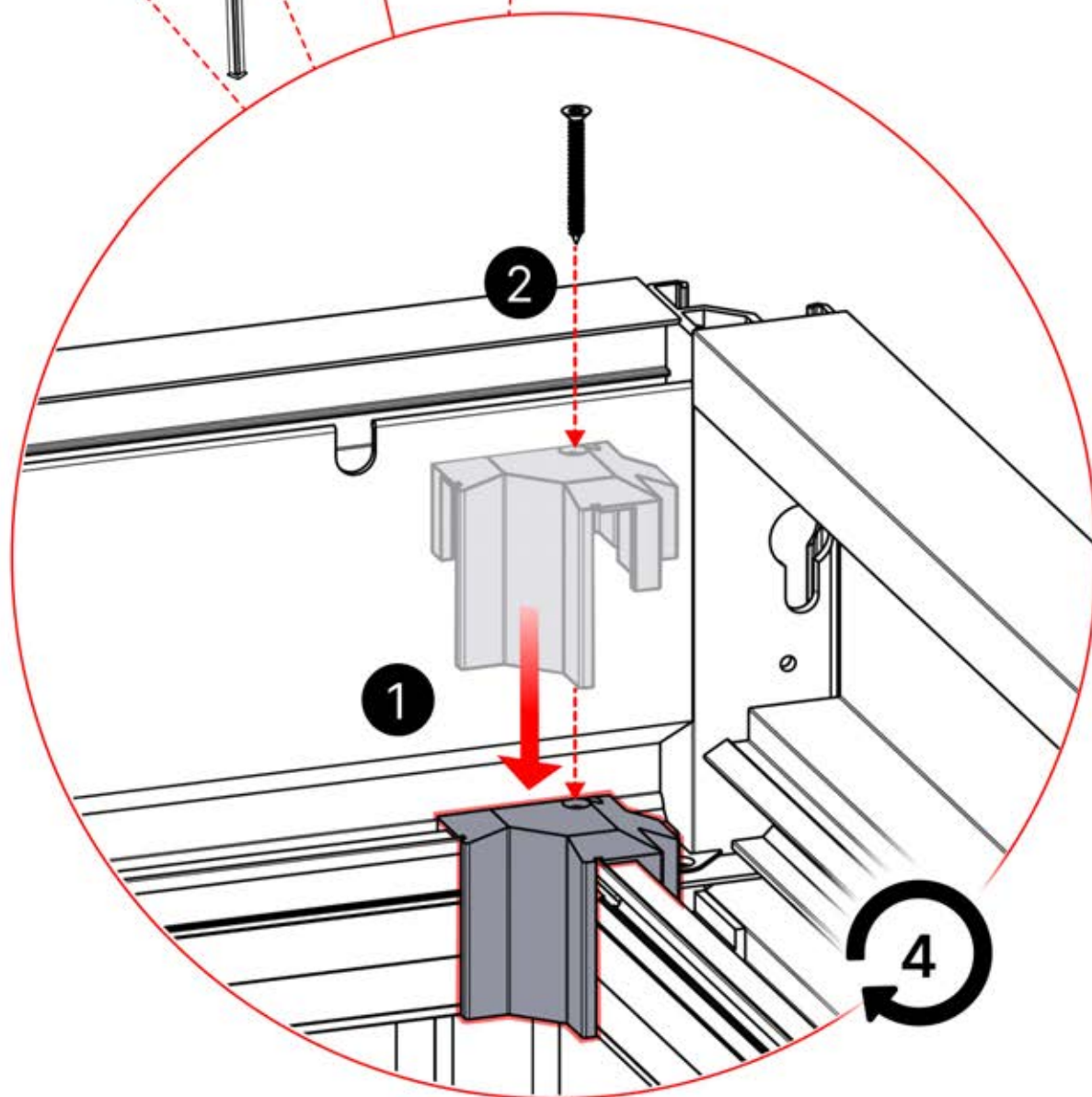
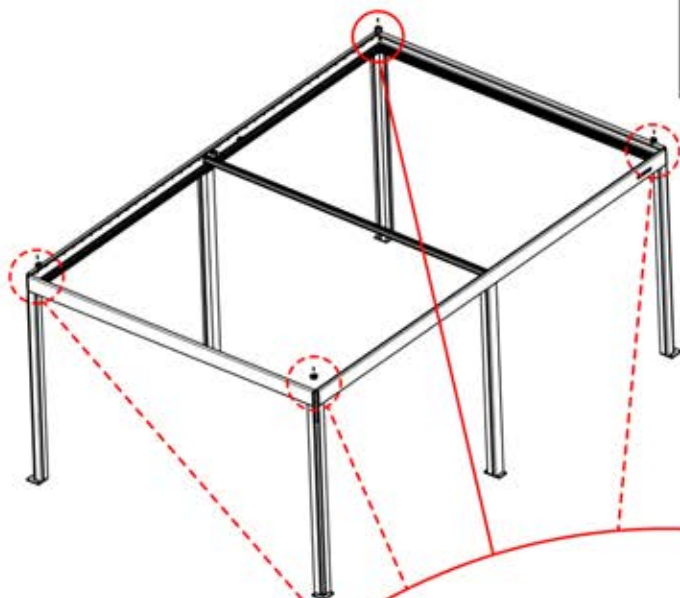
**4**

ANTHRACITE: B235  
BLANC: B243  
NOIR: B239

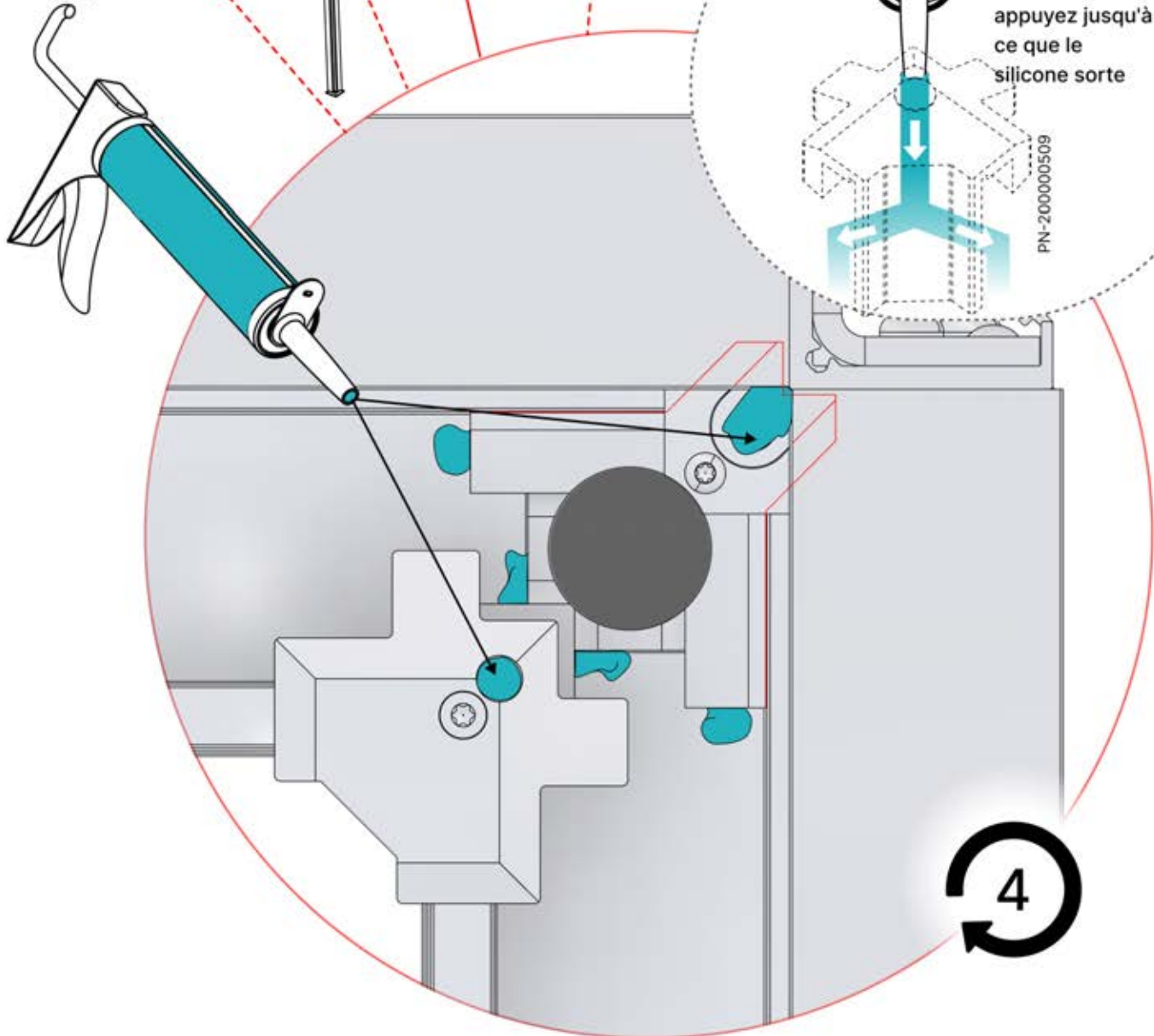
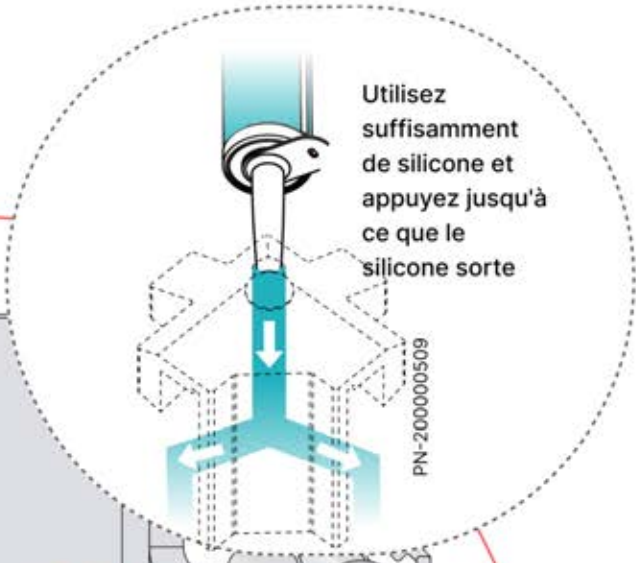
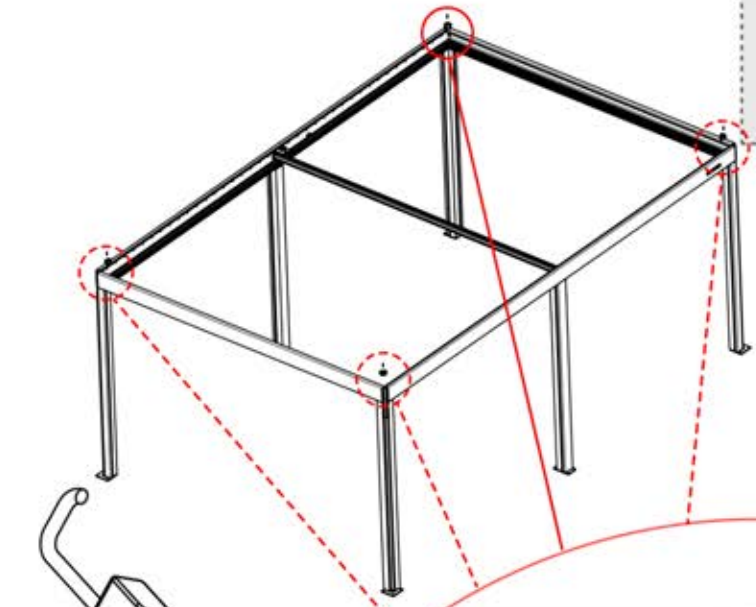
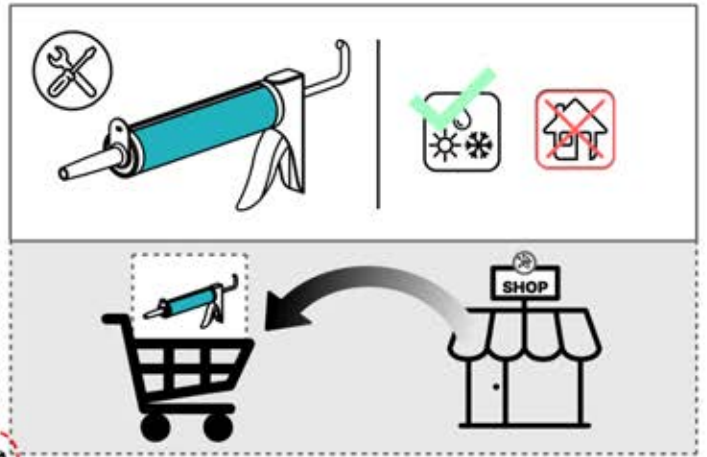


PN-200002625  
**4x**

PN-200000960  
**4x**

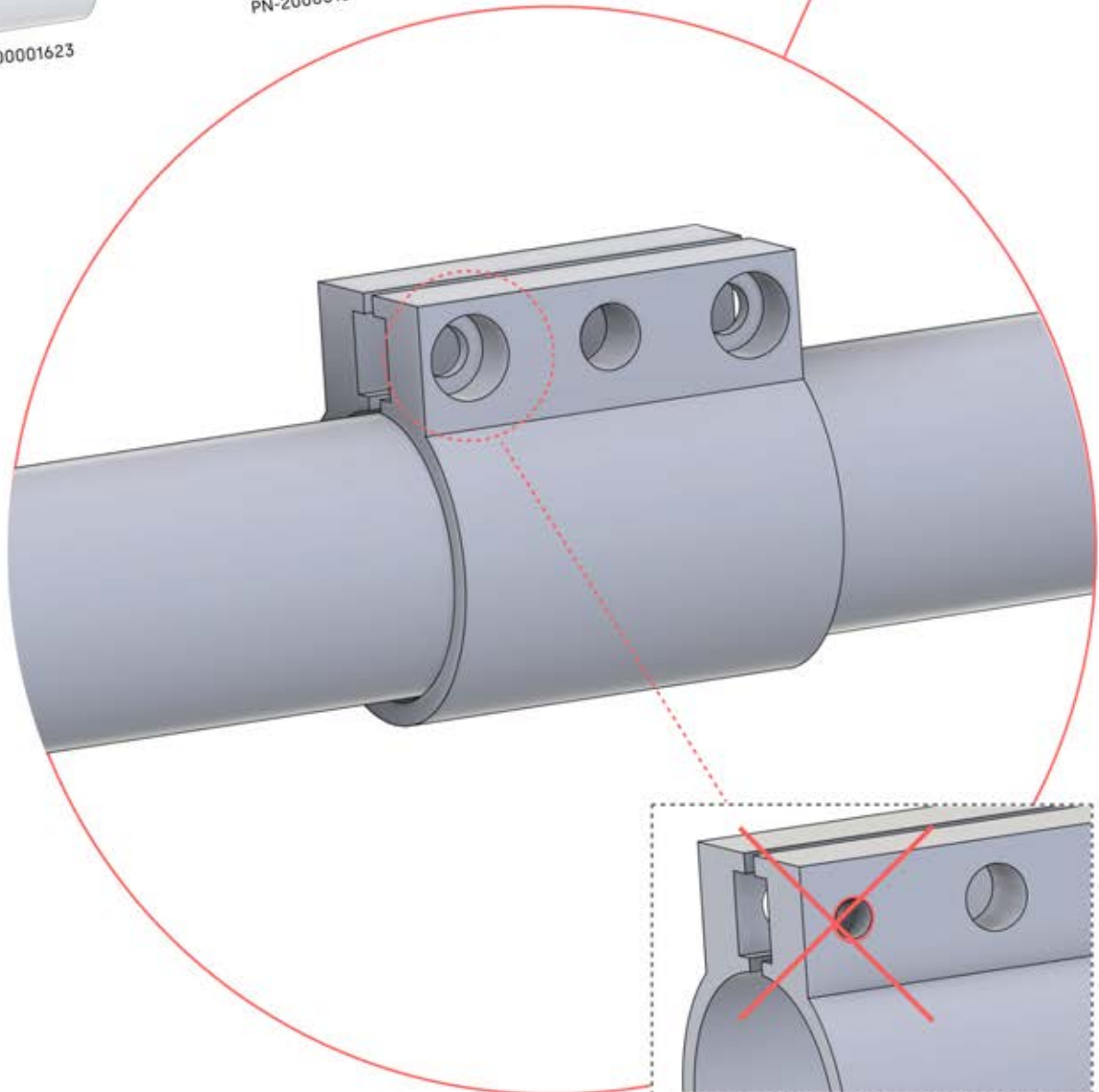
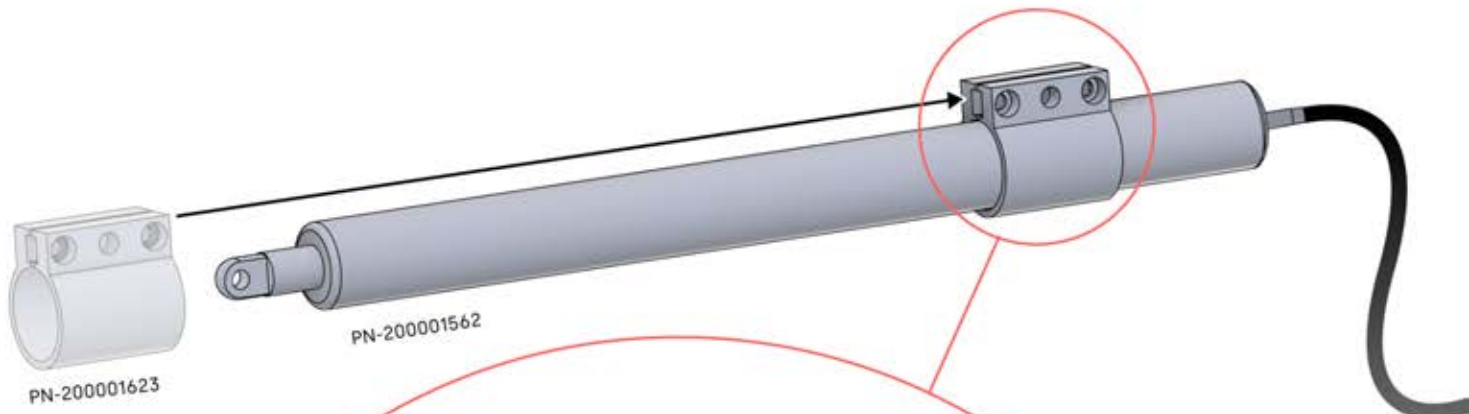
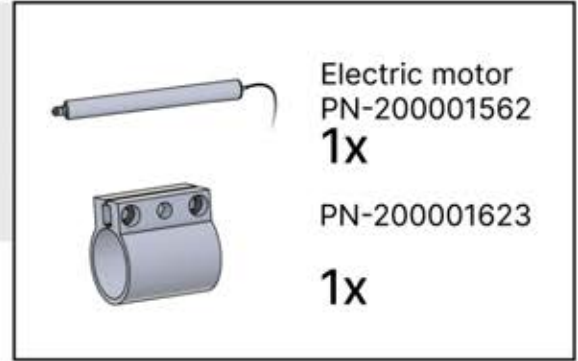
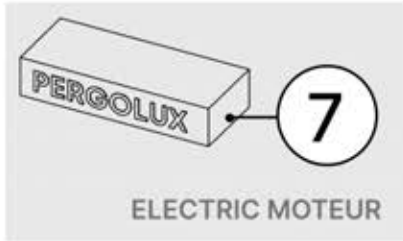


# 21

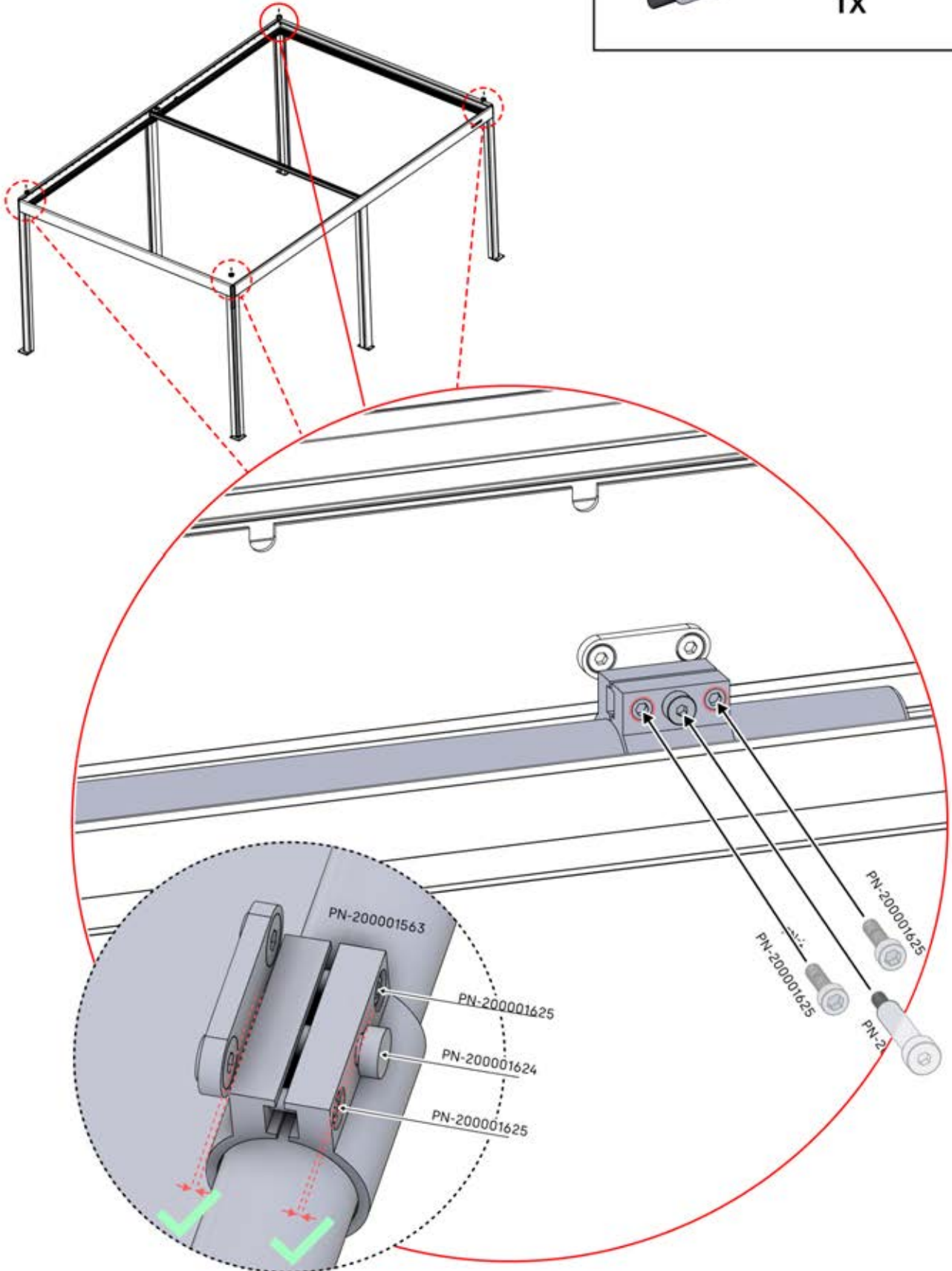
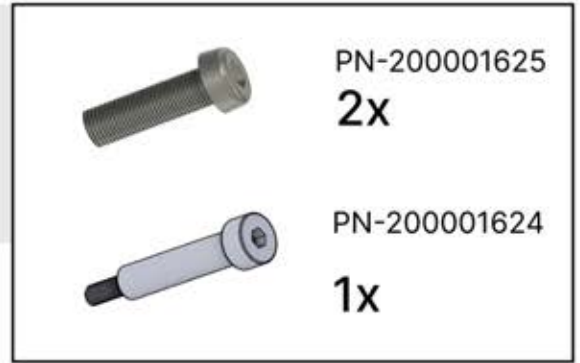
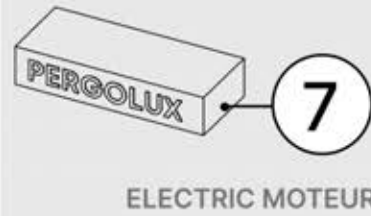


4

# 22



# 23



# 24

**x1**  
FERGOLUX

**4**

ANTHRACITE: B235  
WHITE: B243  
BLACK: B239



PN-200003372  
**1x**



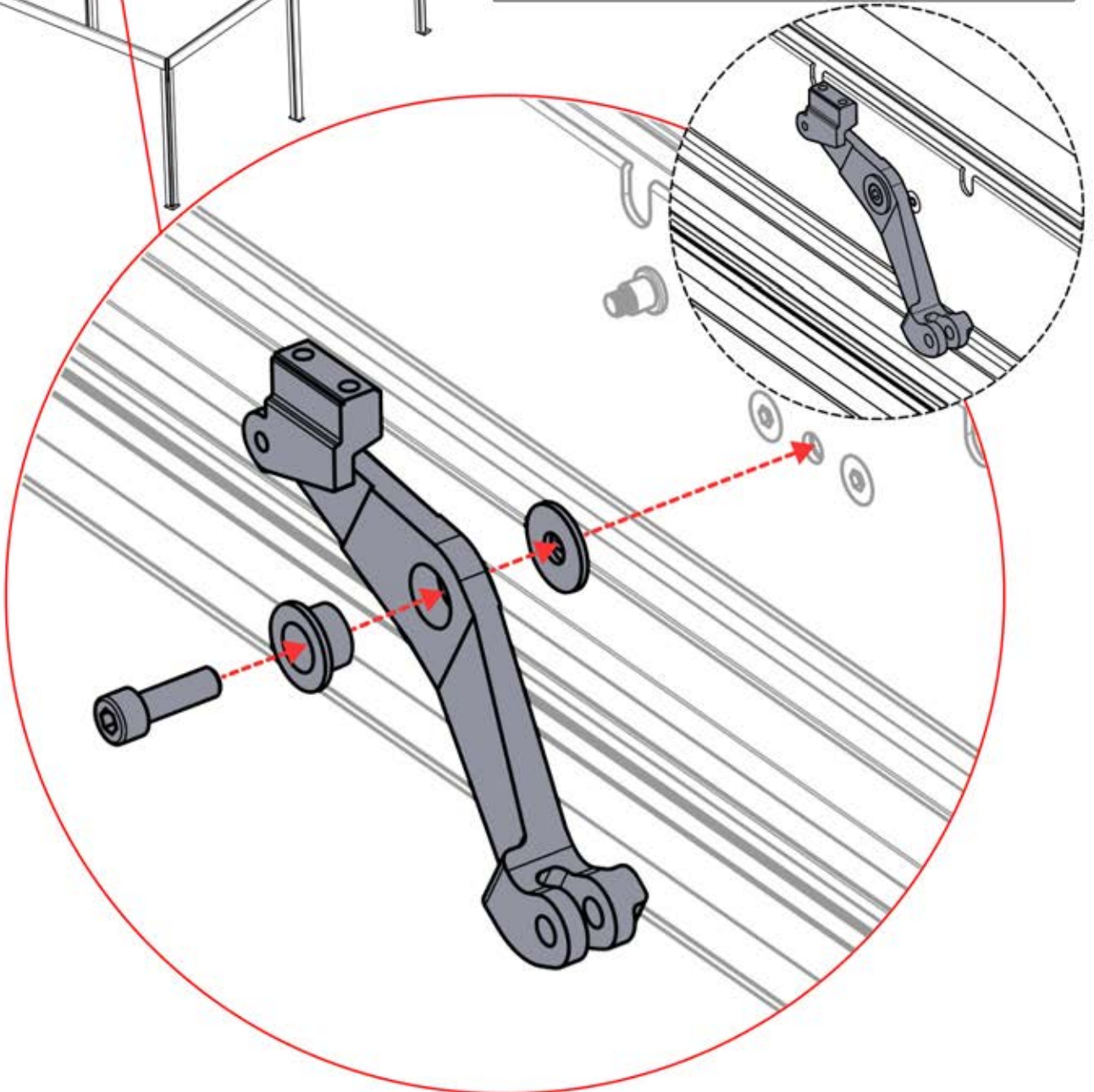
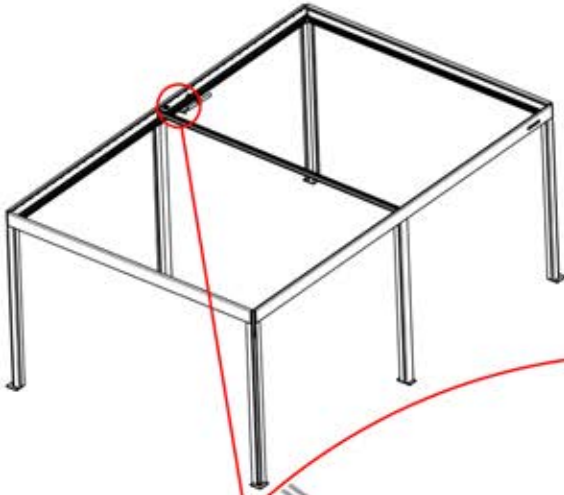
PN-20000502  
**1x**




PN-200003373  
**1x**





PN-20000561  
**1x**




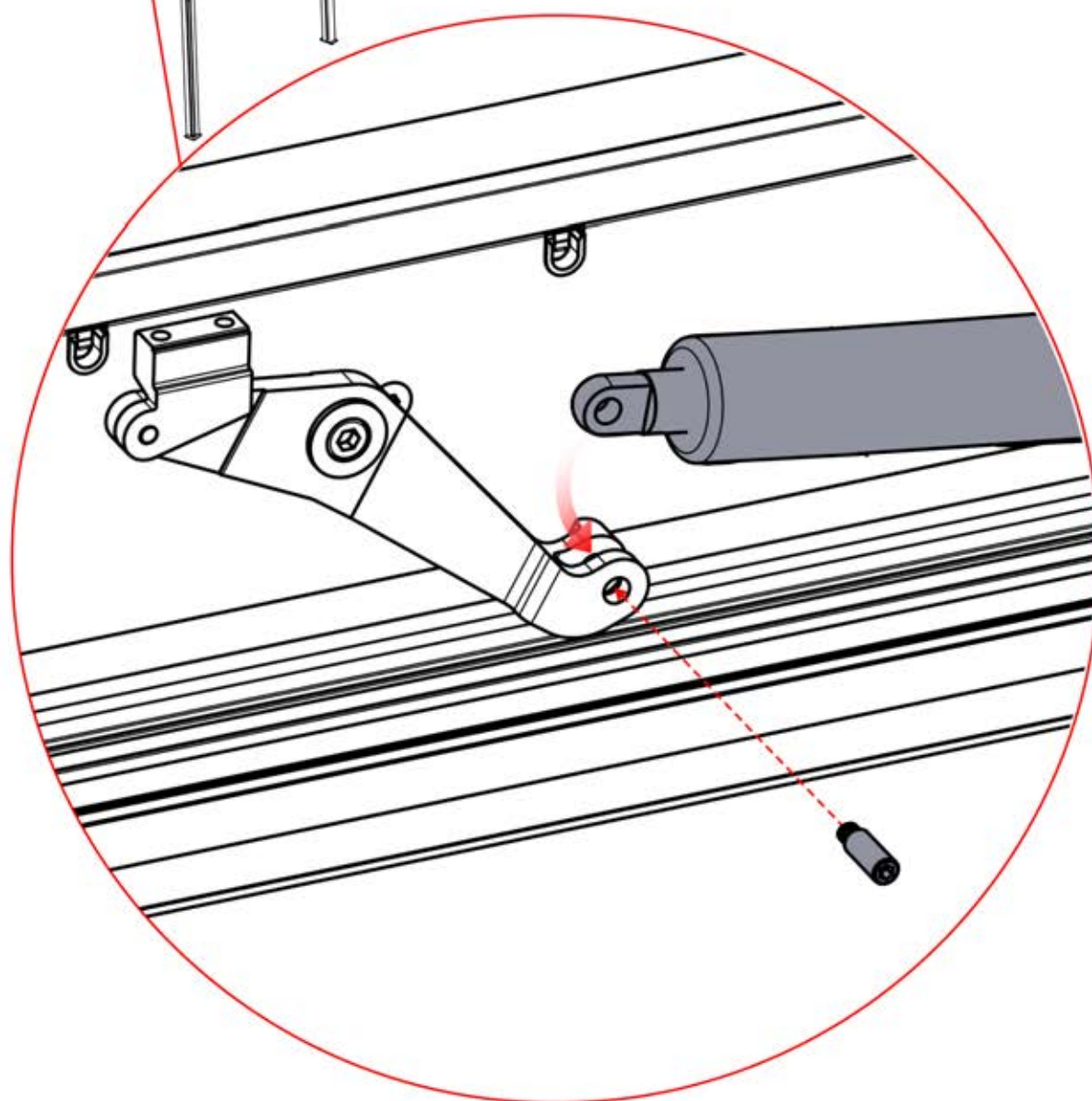
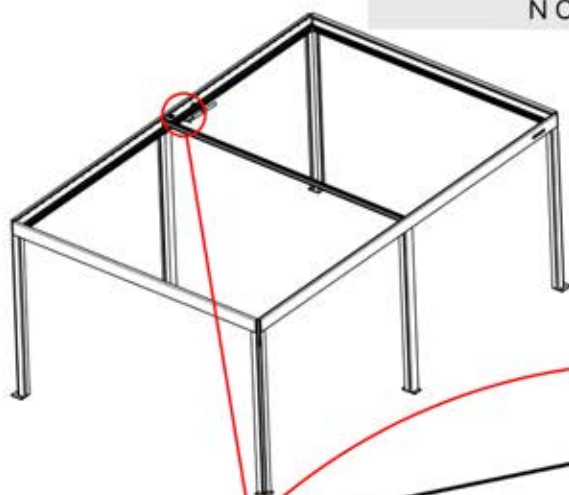
# 25

 **7**  
ELECTRIC MOTEUR

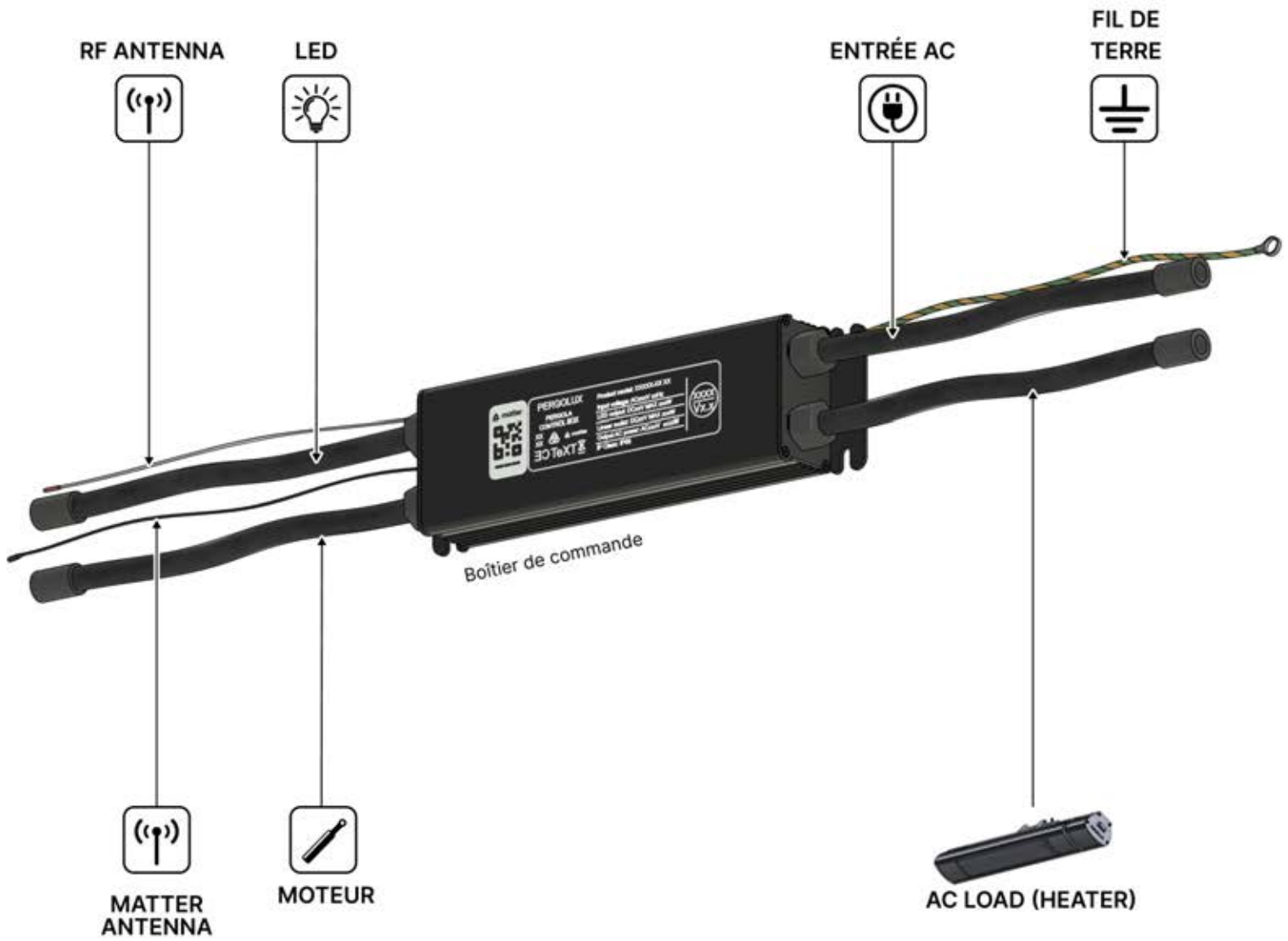
 **4**  
ANTHRACITE: B235  
BLANC: B243  
NOIR: B239

 PN-200001562  
**1x**

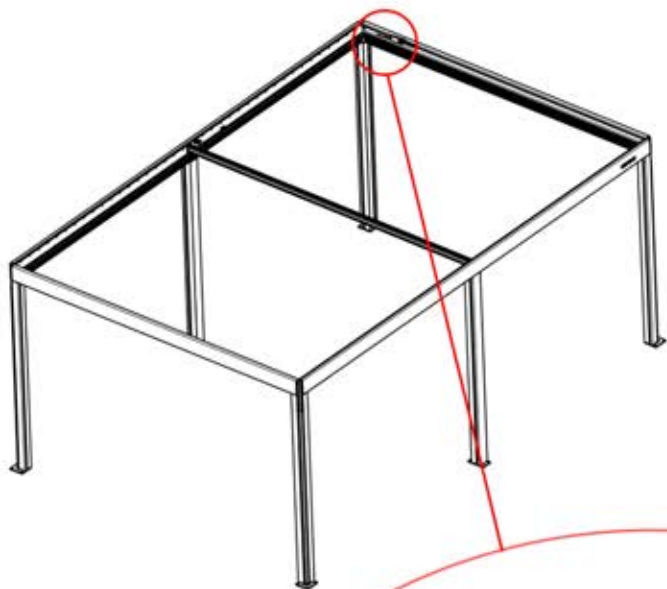
 PN-200001946  
**1x**



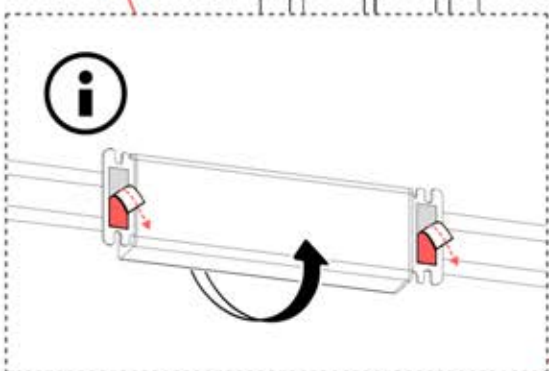
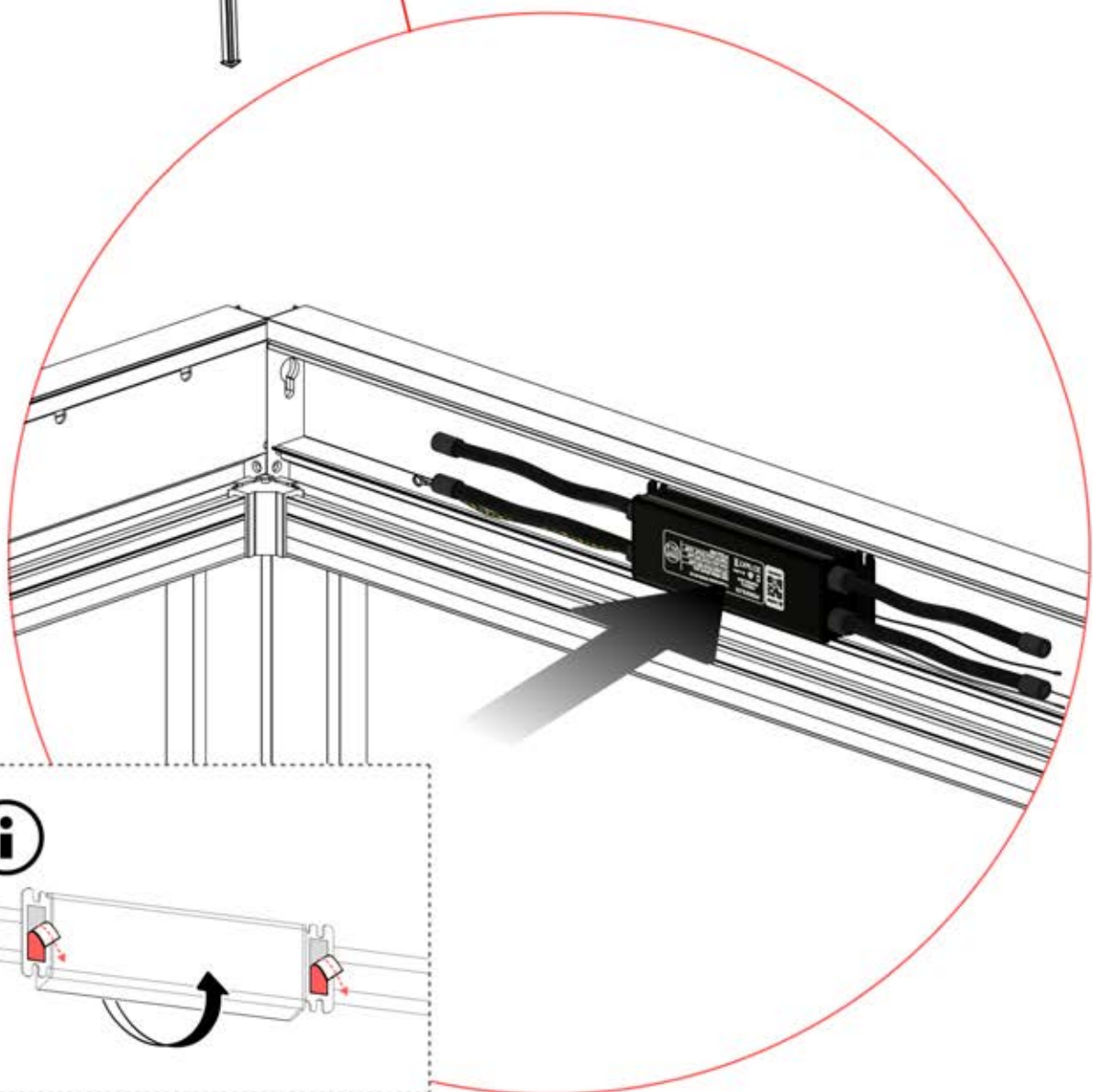
# ENTRÉES ET SORTIES



# 26



**!**  
Le boîtier de commande peut être installé sur la poutre en W de votre choix



# 27



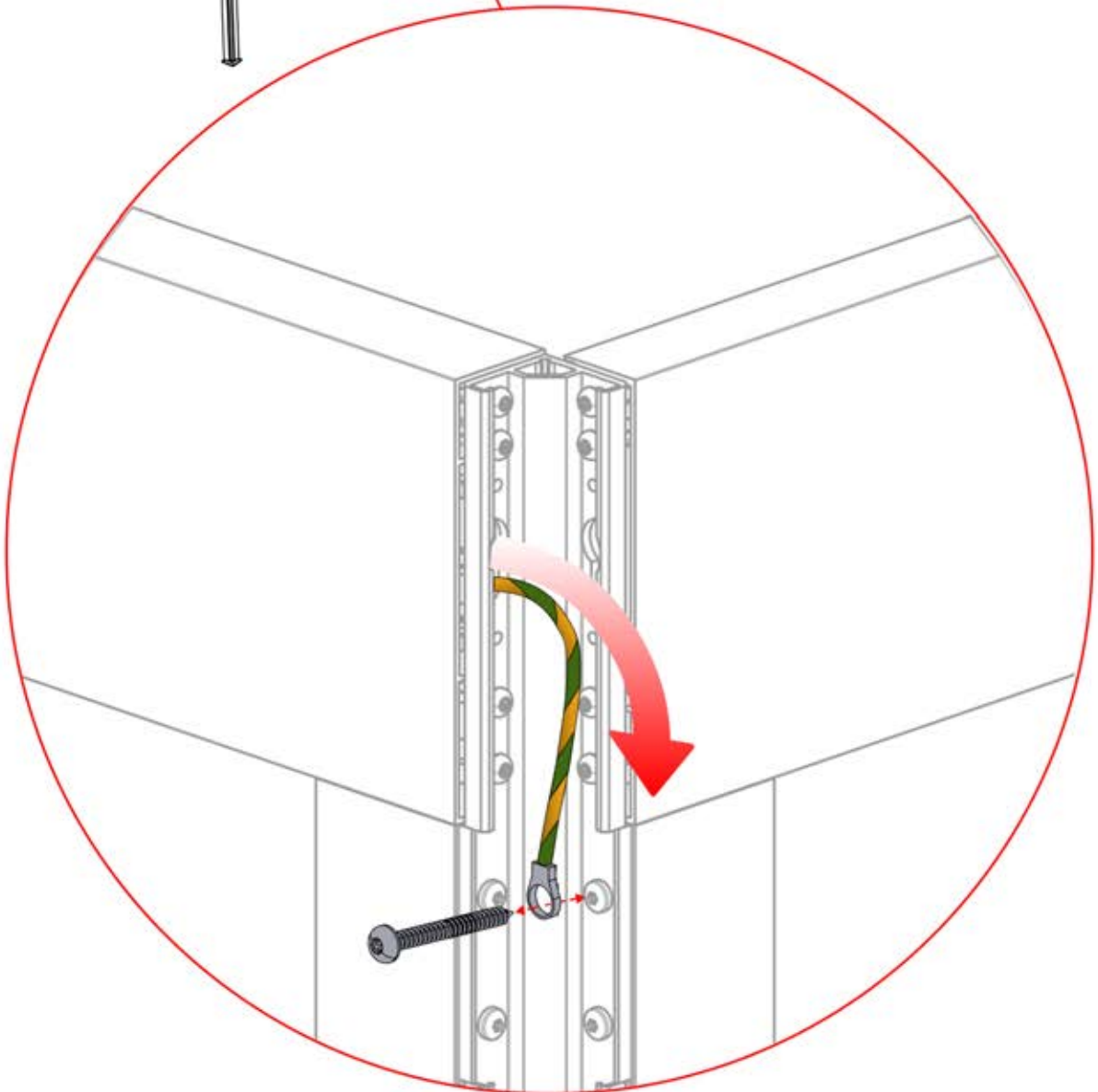
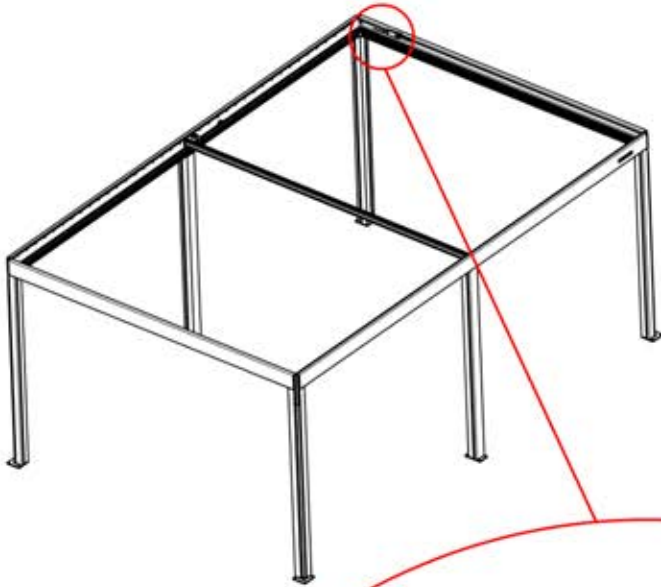
4

ANTHRACITE: B235  
BLANC: B243  
NOIR: B239

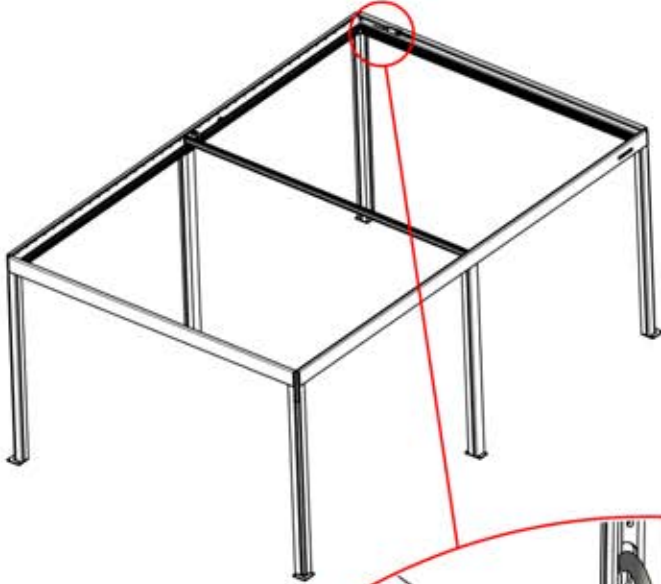
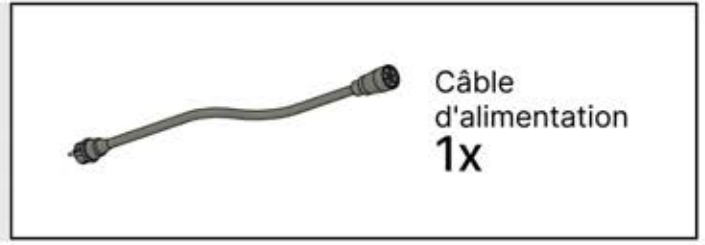
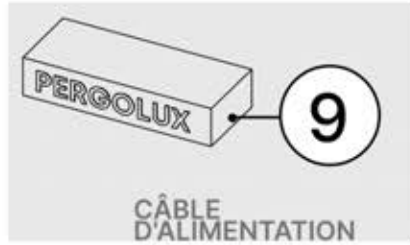


PN-200000568

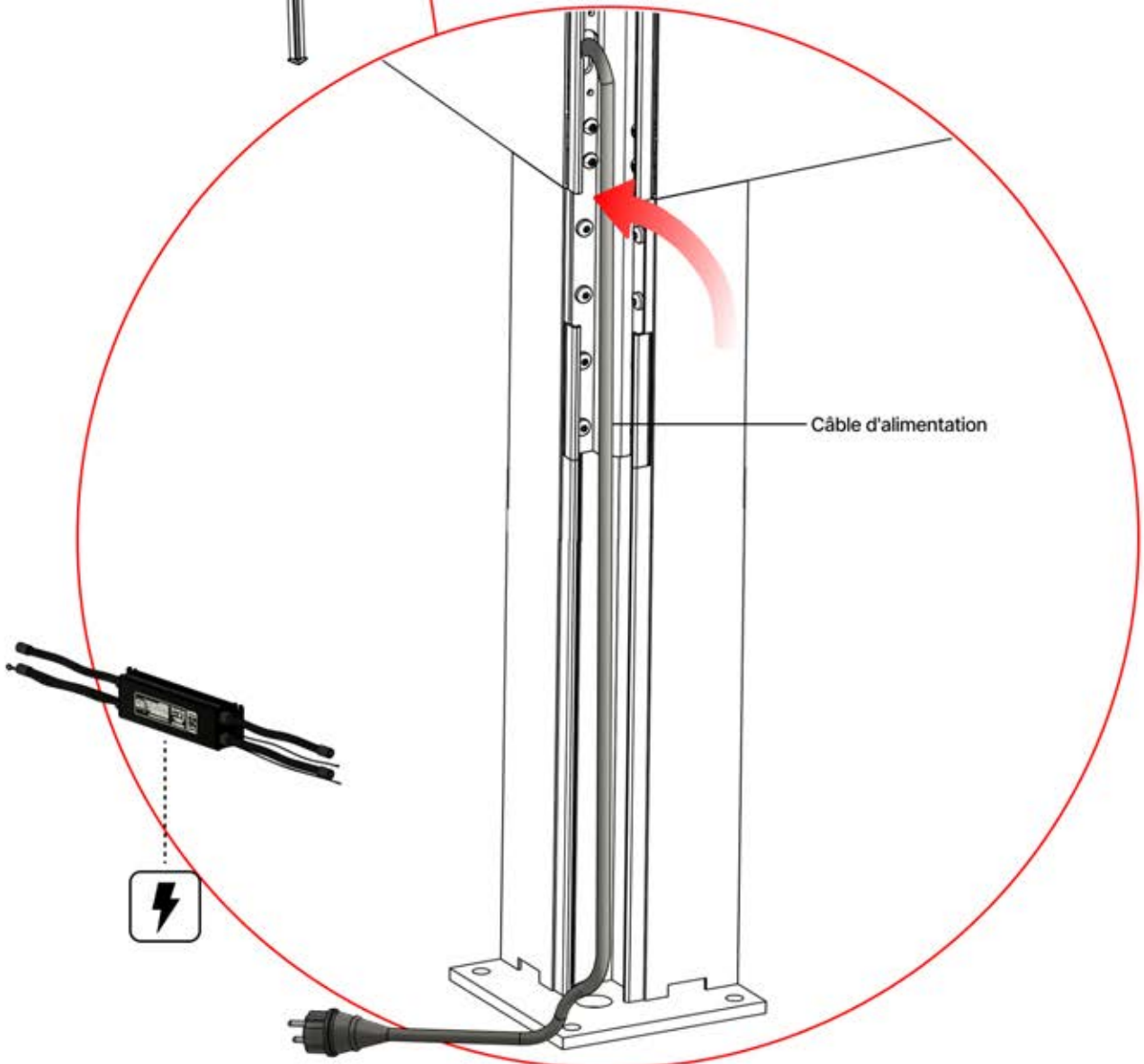
1x



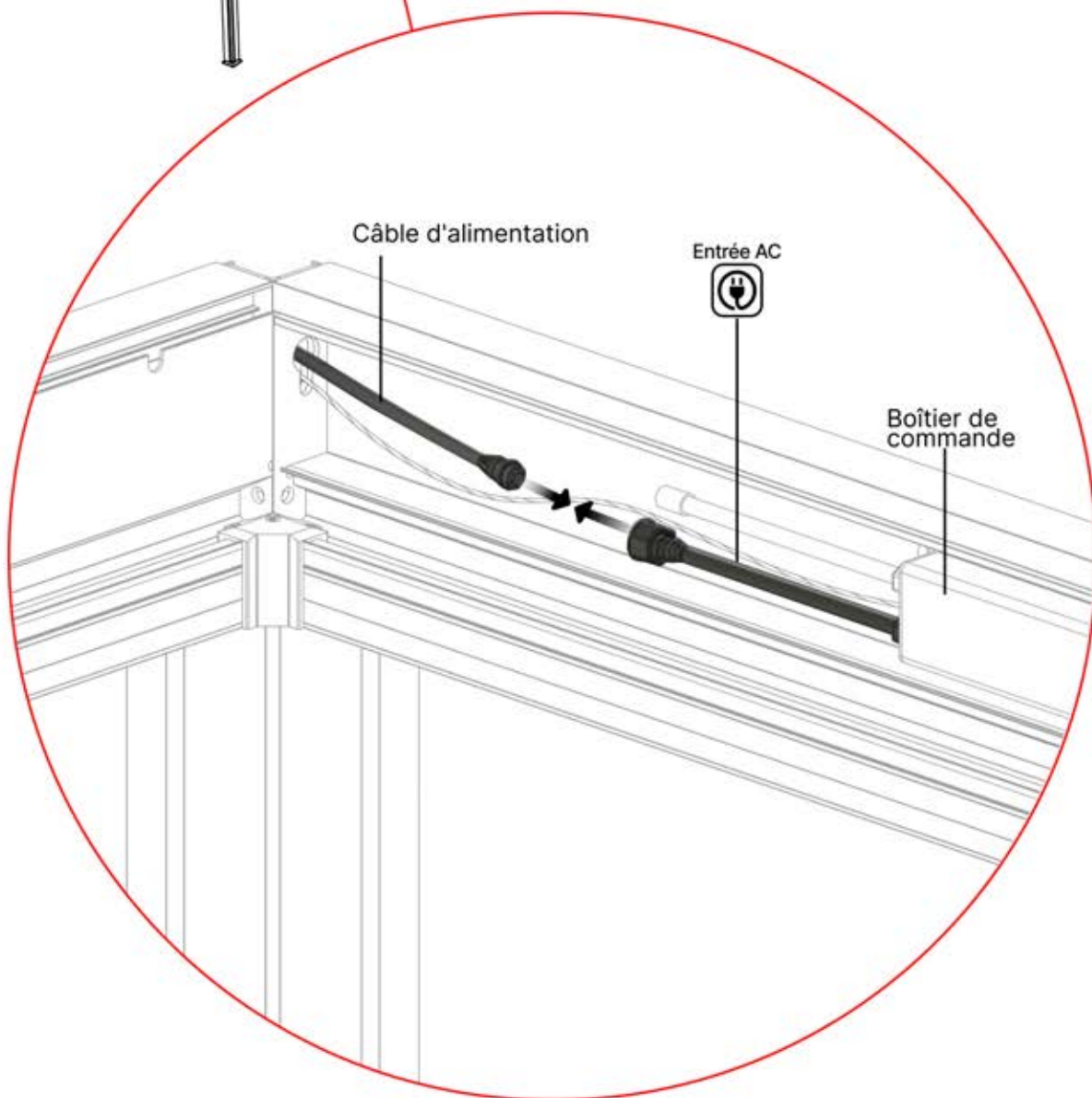
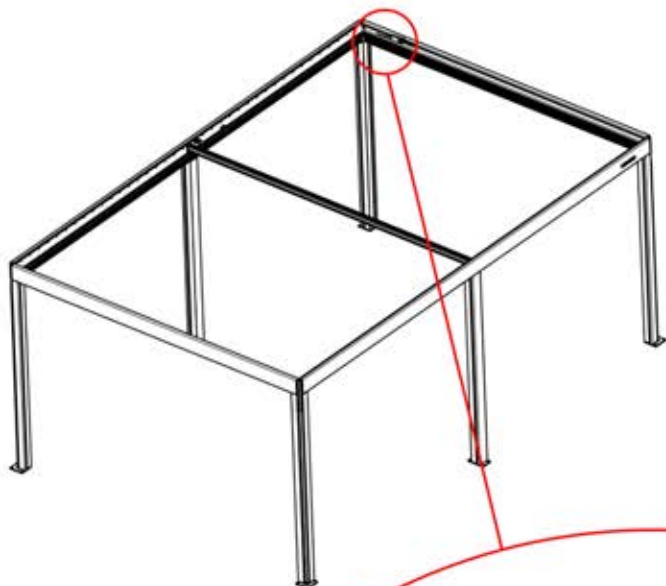
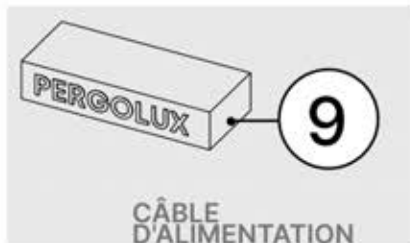
# 28



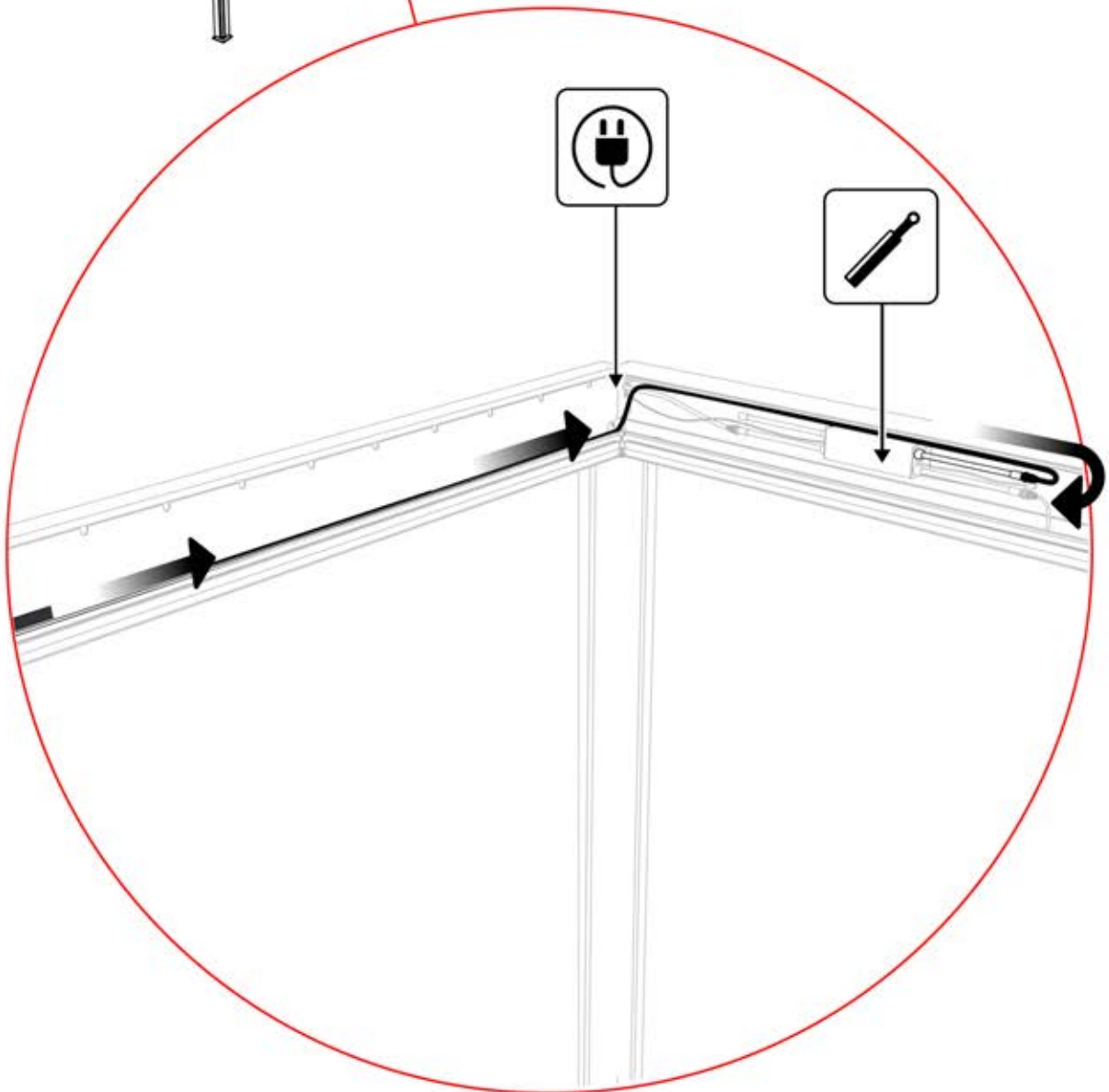
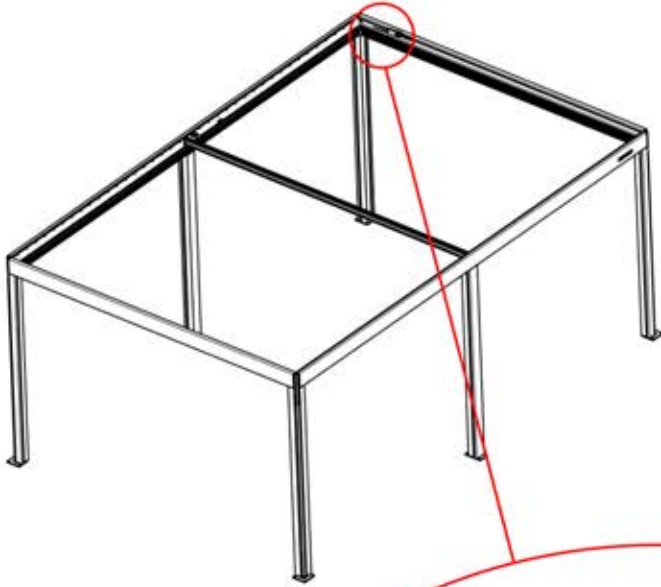
**!**  
Le câble d'alimentation  
peut passer par tous les  
poteaux.



# 29



# 30

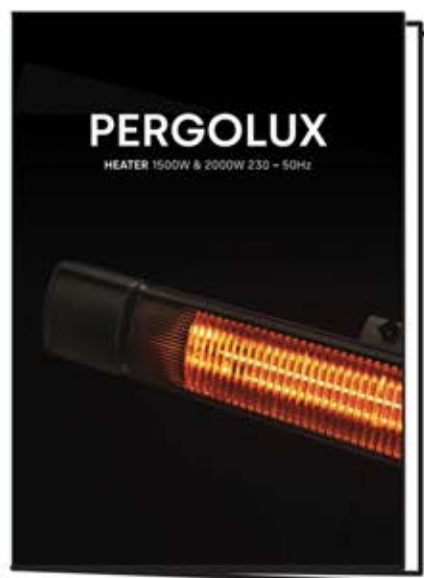


# 31

1

Une lampe  
chauffante ?  
Faites-le  
maintenant.

Suivez les instructions du  
manuel de montage de la  
lampe chauffante.



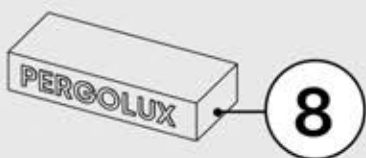


2

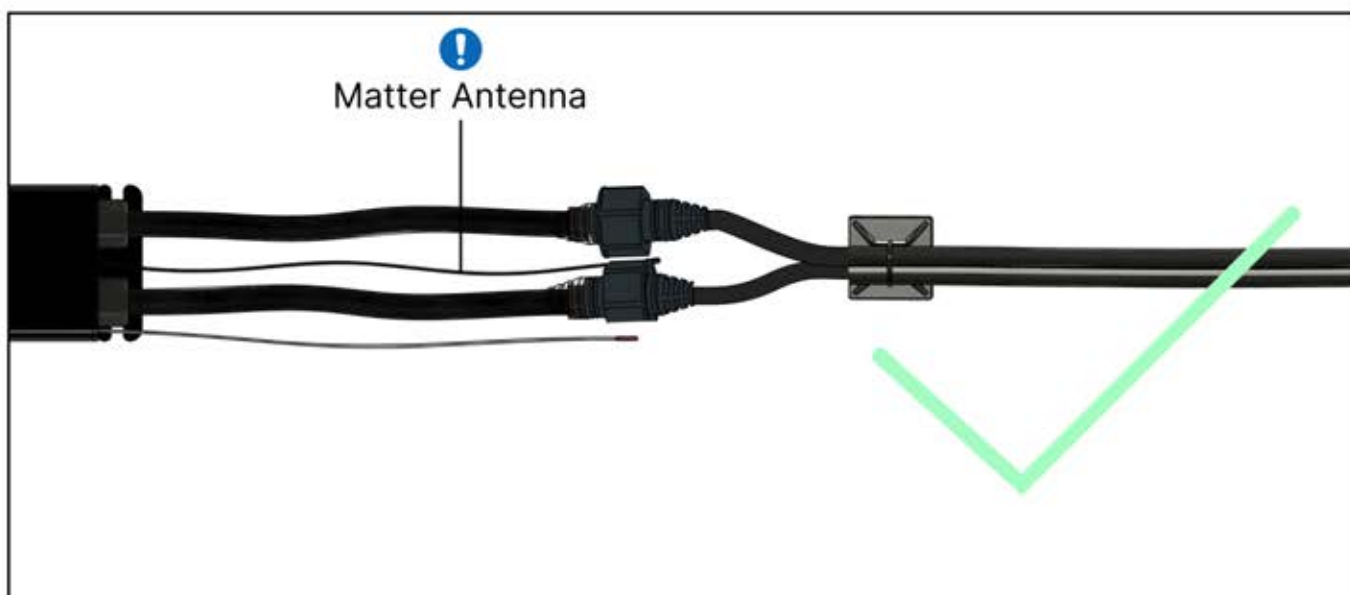
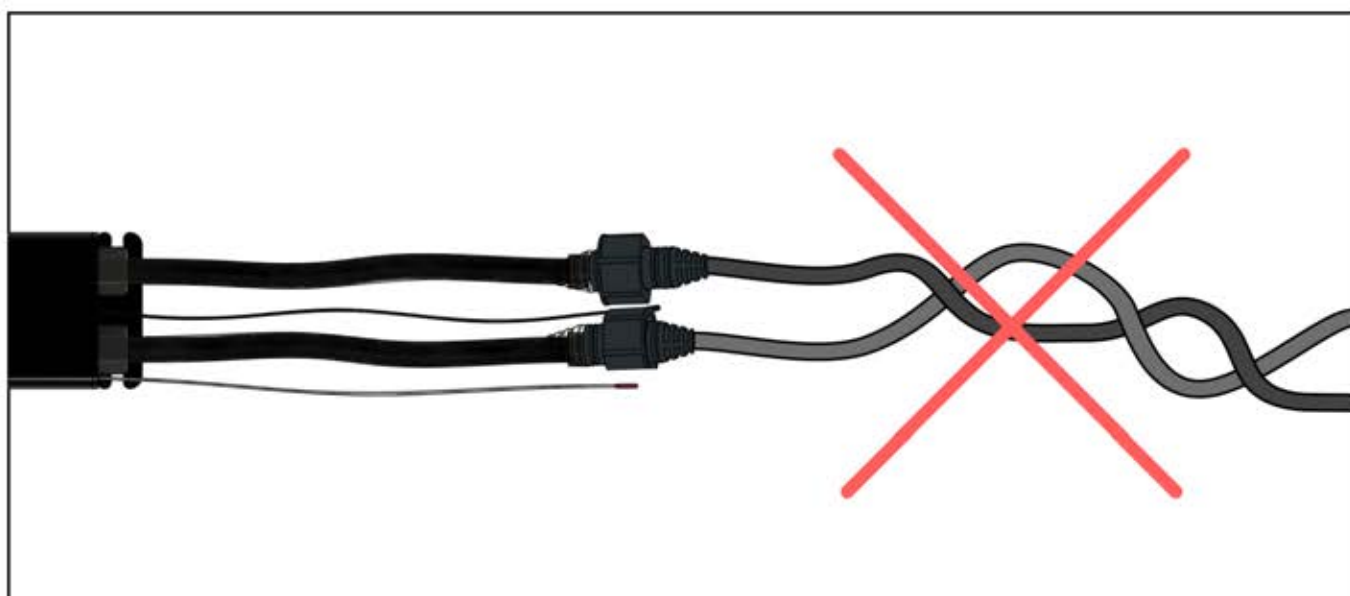
C'est le moment de  
connecter le  
moteur et les LEDs  
au boîtier de  
commande de la  
pergola.

Suivez les instructions du  
manuel de montage.



# 32

 <p>BOÎTIER DE COMMANDE</p>	<b>S4</b>	PN-200002683
<p>⚠ Veillez à ce que le fil de l'antenne ne soit pas enroulé et ne le nouez pas avec les fils de la LED et du moteur</p>		5x
		PN-200002684 10x



# 33



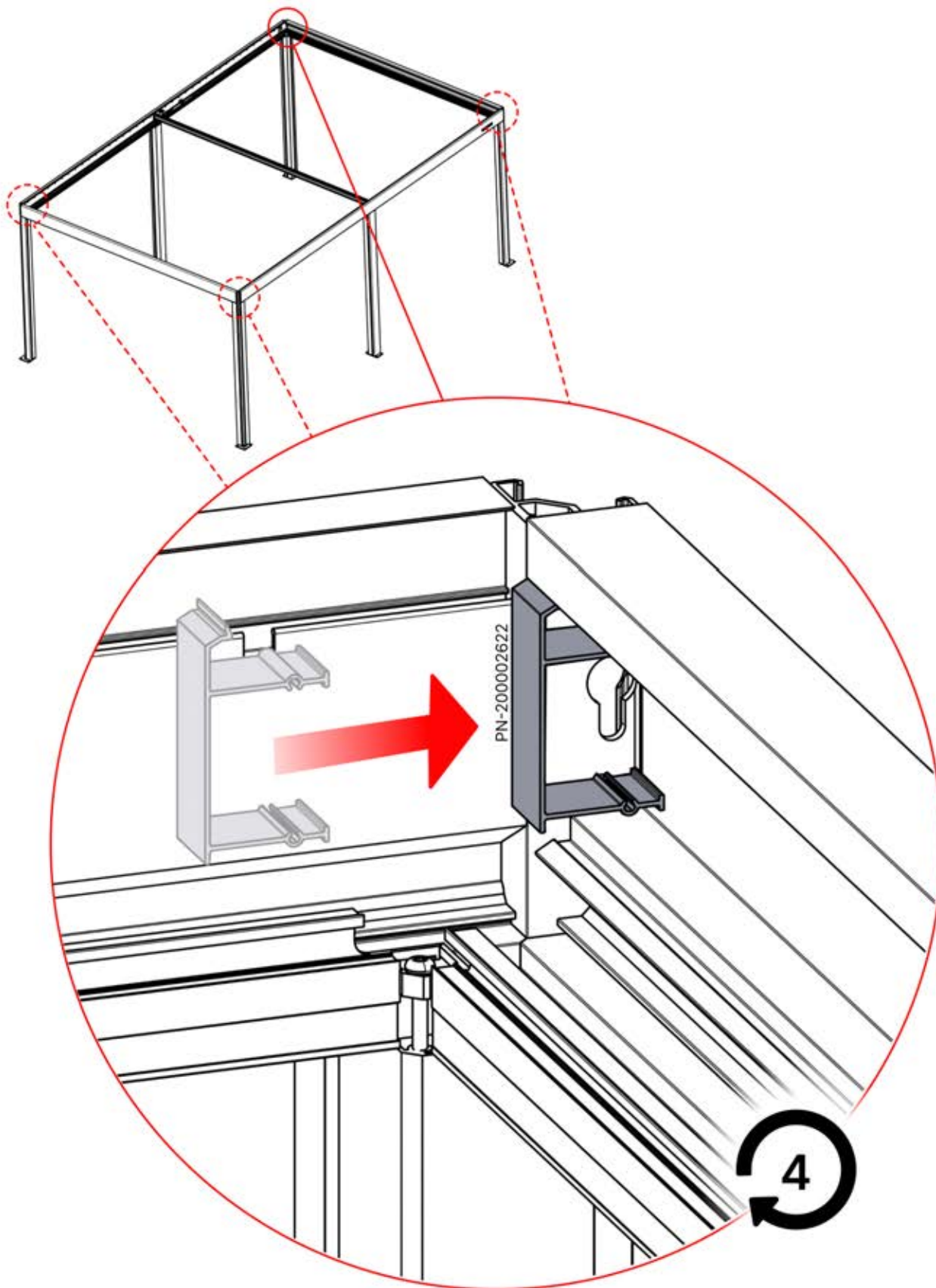
4

ANTHRACITE: B235  
BLANC: B243  
NOIR: B239



PN-200002622

4x



# 34

**x1**  
PERGOLUX

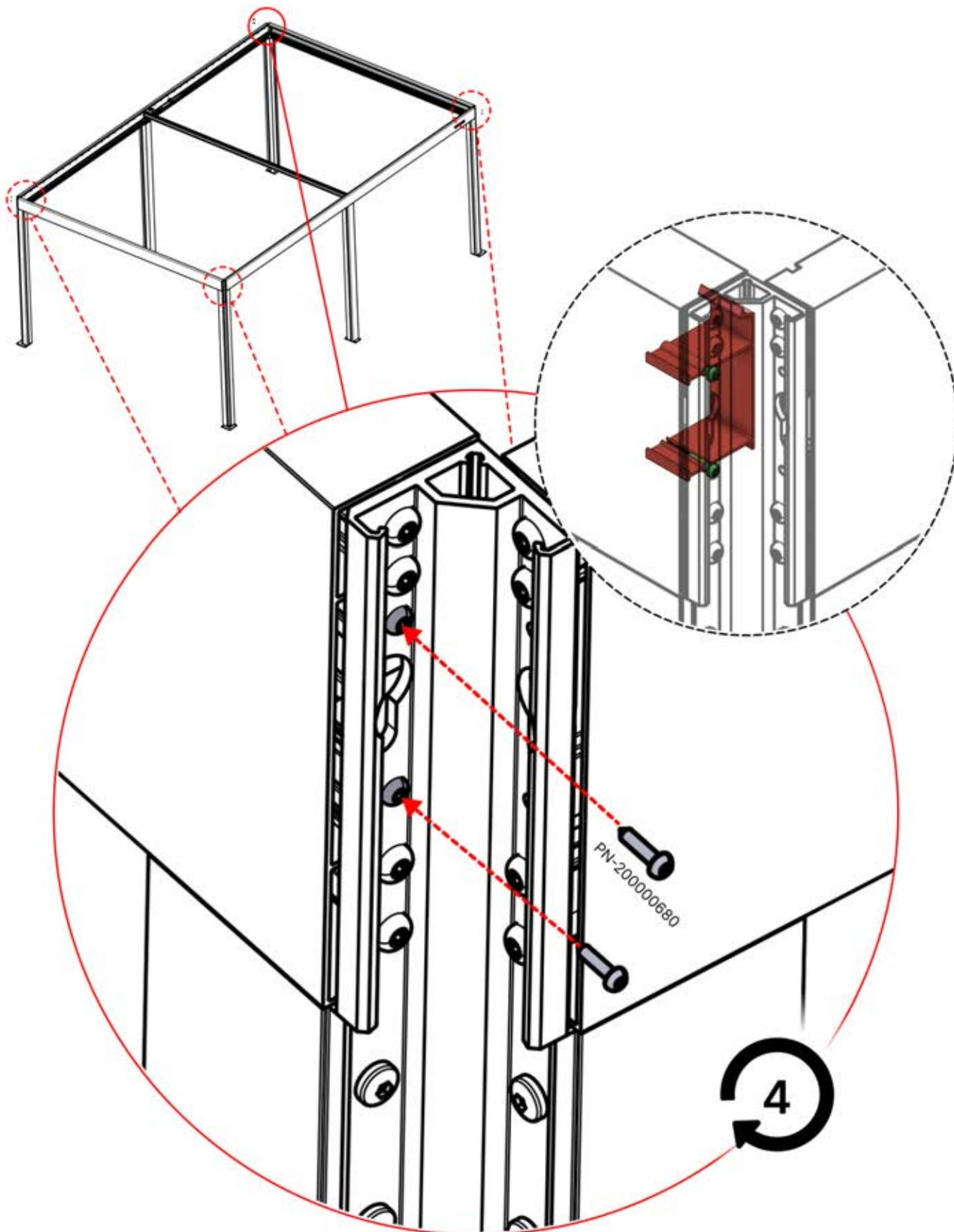
**4**

ANTHRACITE: B235  
BLANC: B243  
NOIR: B239

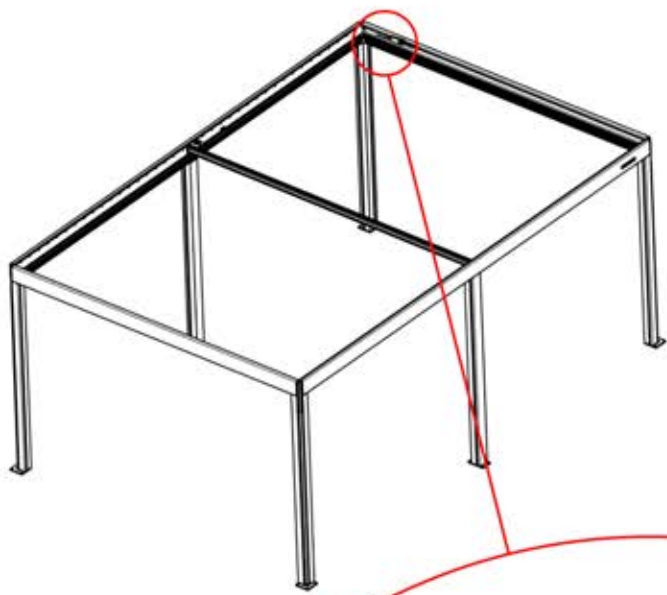
4.2X20

PN-20000680

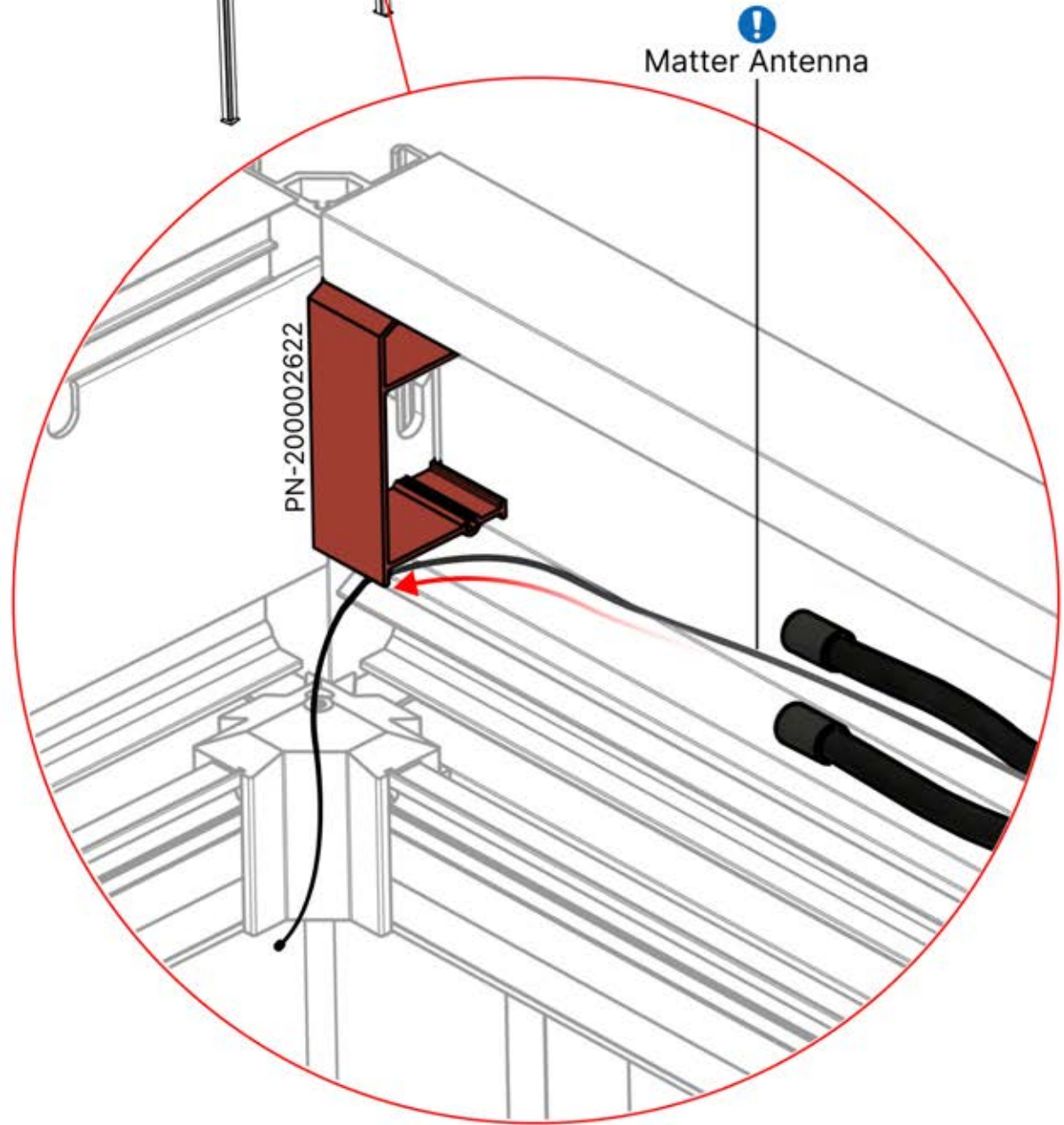
**8x**



# 35



**!**  
Dirigez l'antenne Matter  
et placez-la sous la  
pièce mise en évidence  
(réf. 200002622).




**!**  
Matter Antenna

# 36

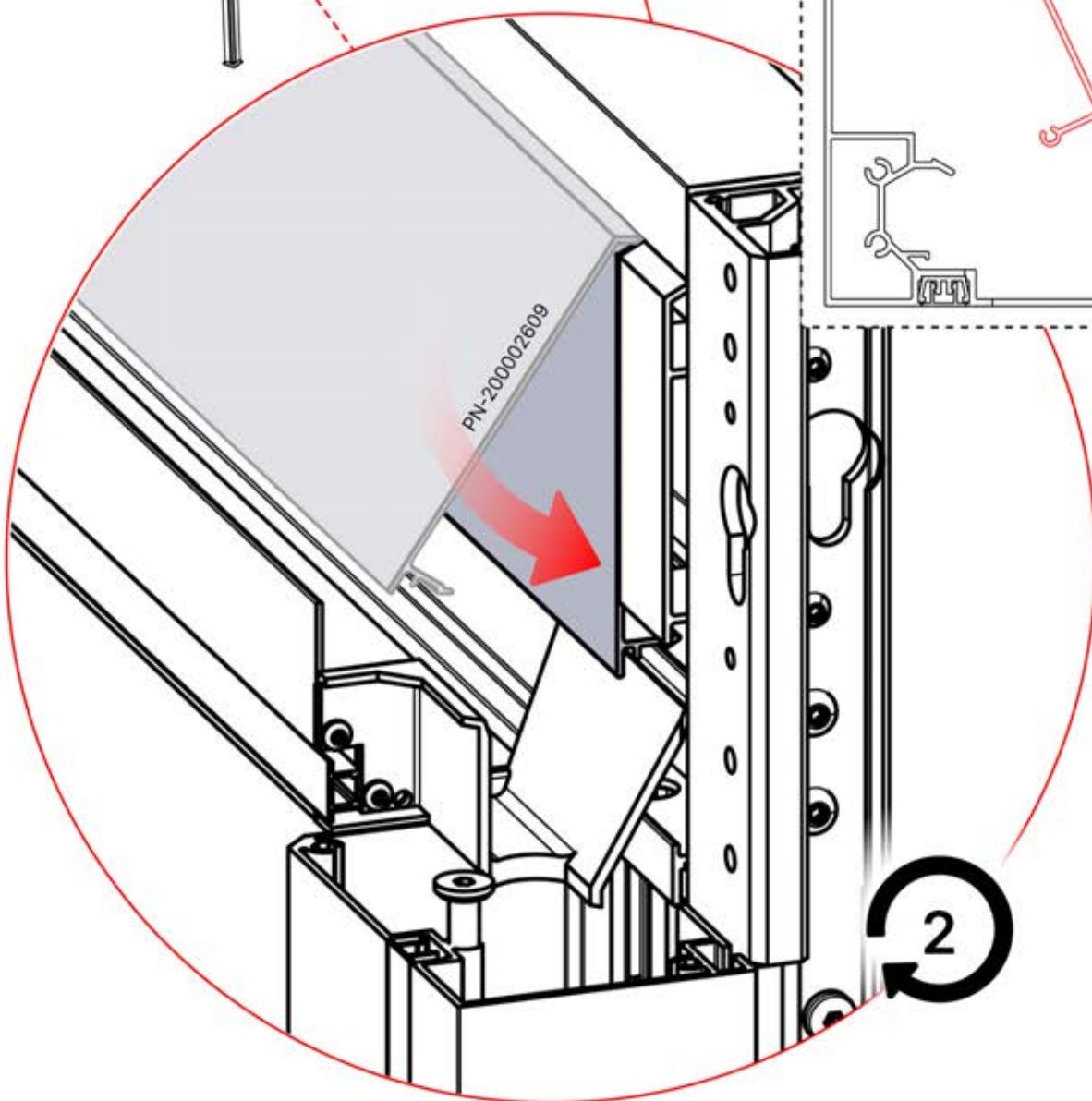
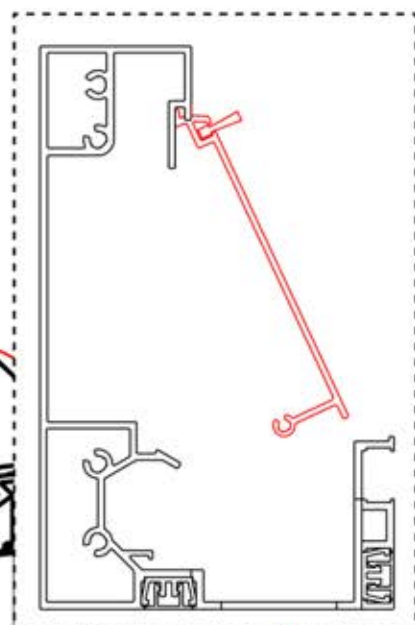
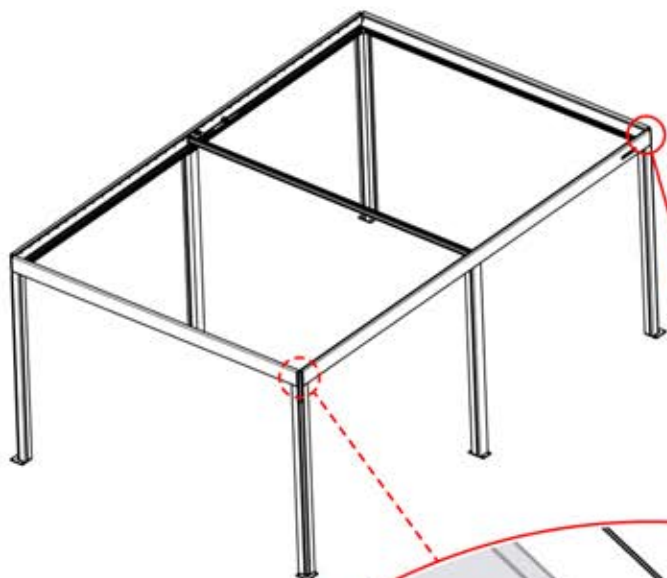
**x1**  
PERGOLUX

**5**

ANTHRACITE: B256  
BLANC: B260  
NOIR: B258

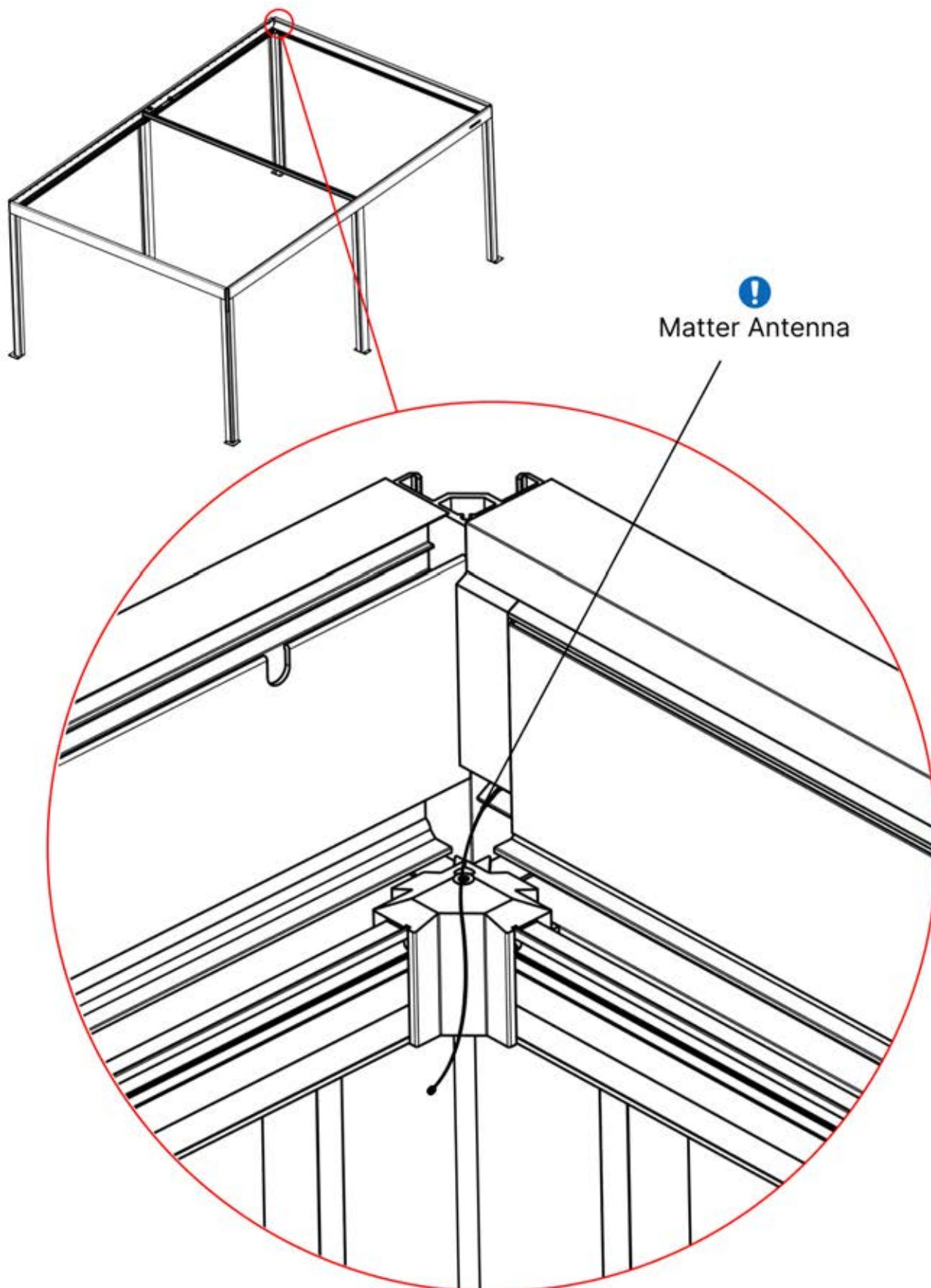


PN-200003555  
**2x**

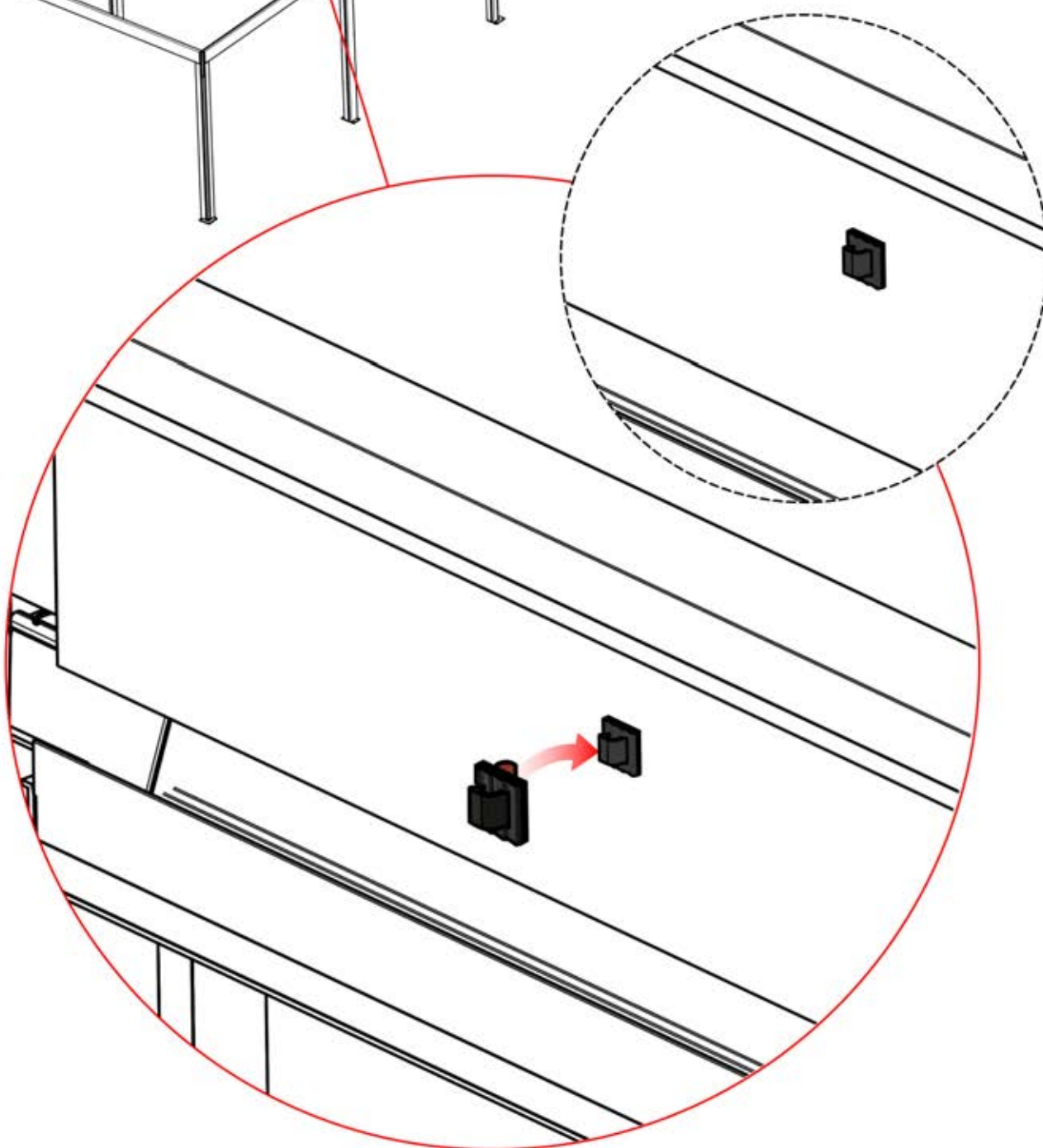
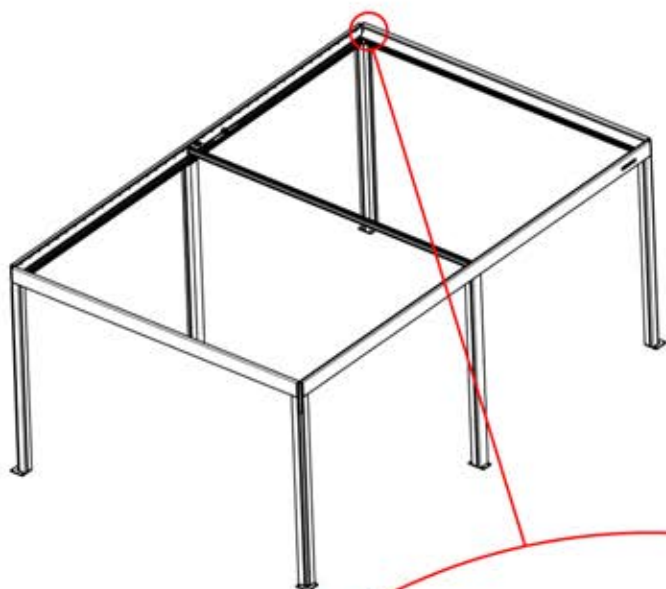


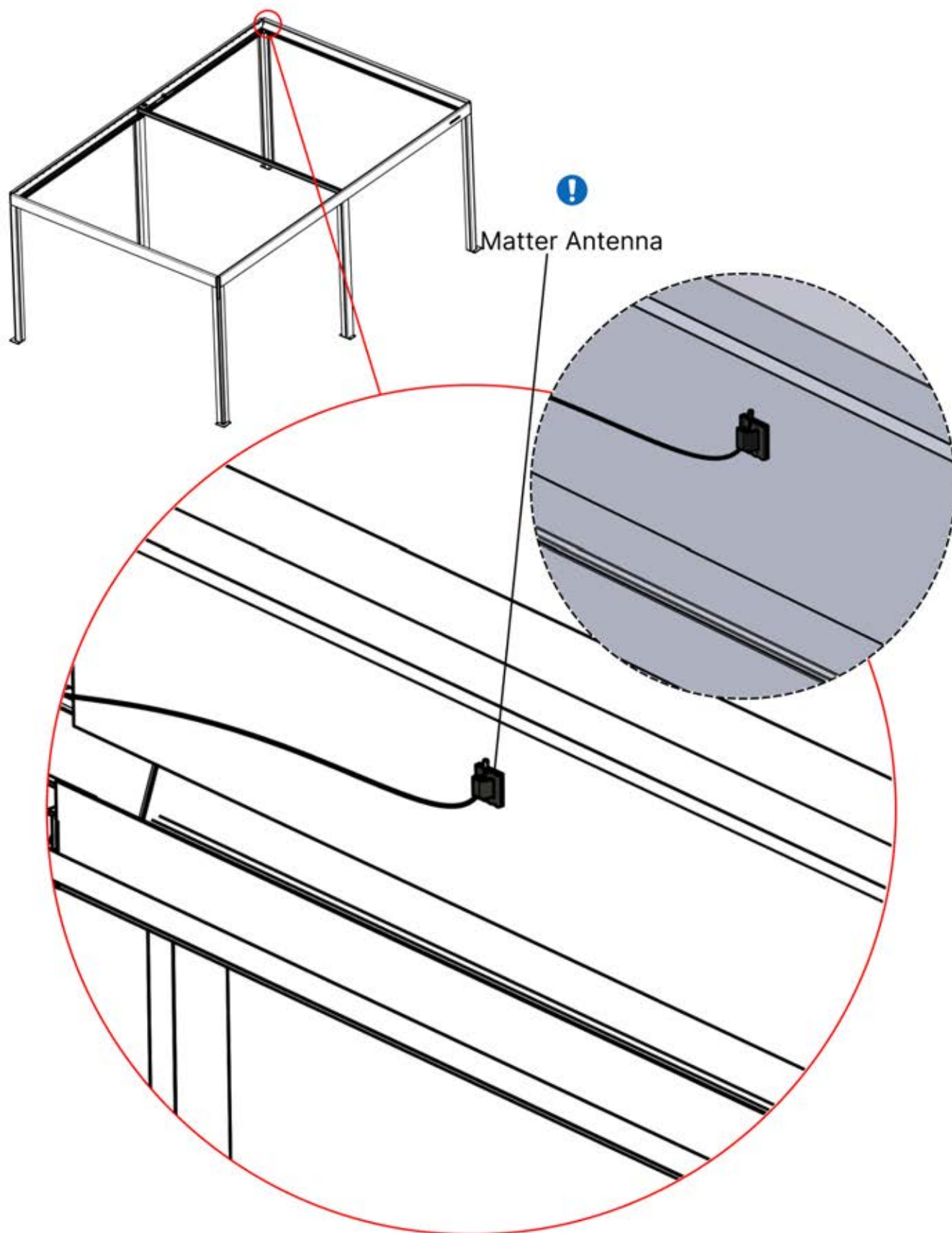
# INFORMATION

---



# 37

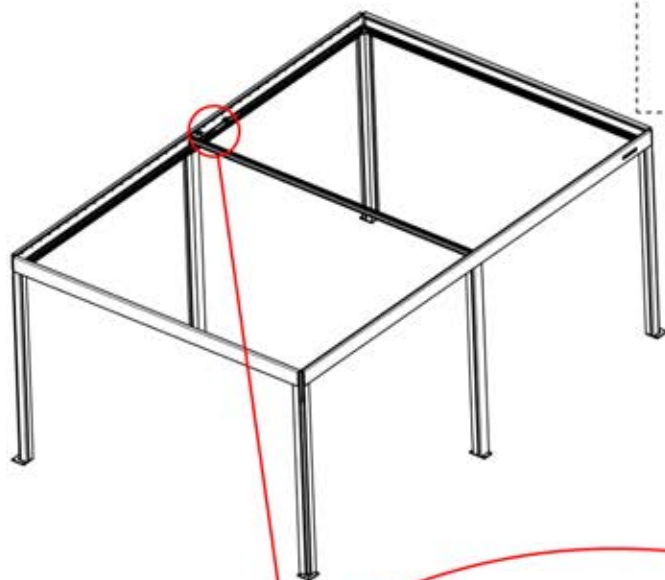




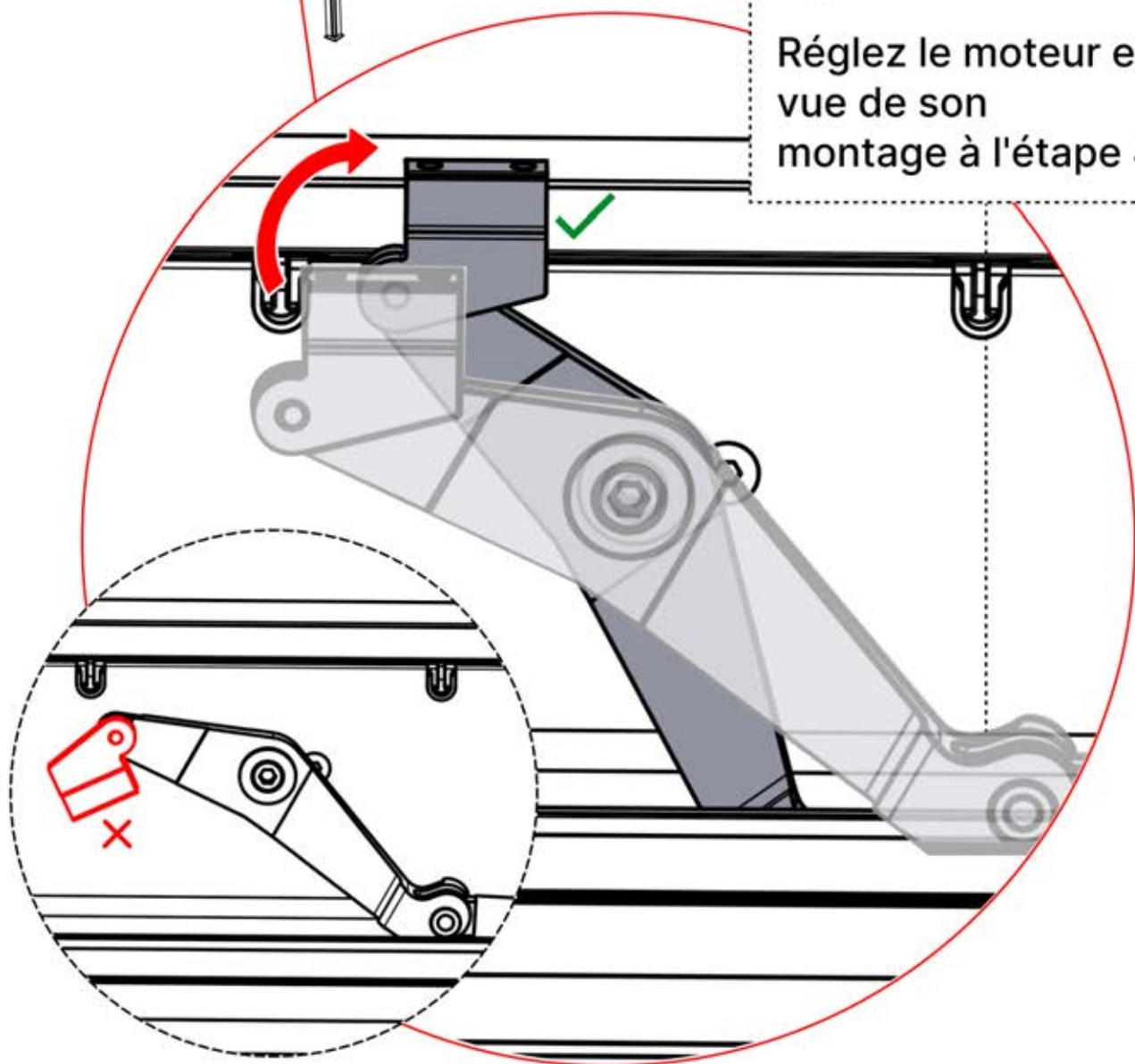
# 39



Télécommande



Réglez le moteur en  
vue de son  
montage à l'étape 40

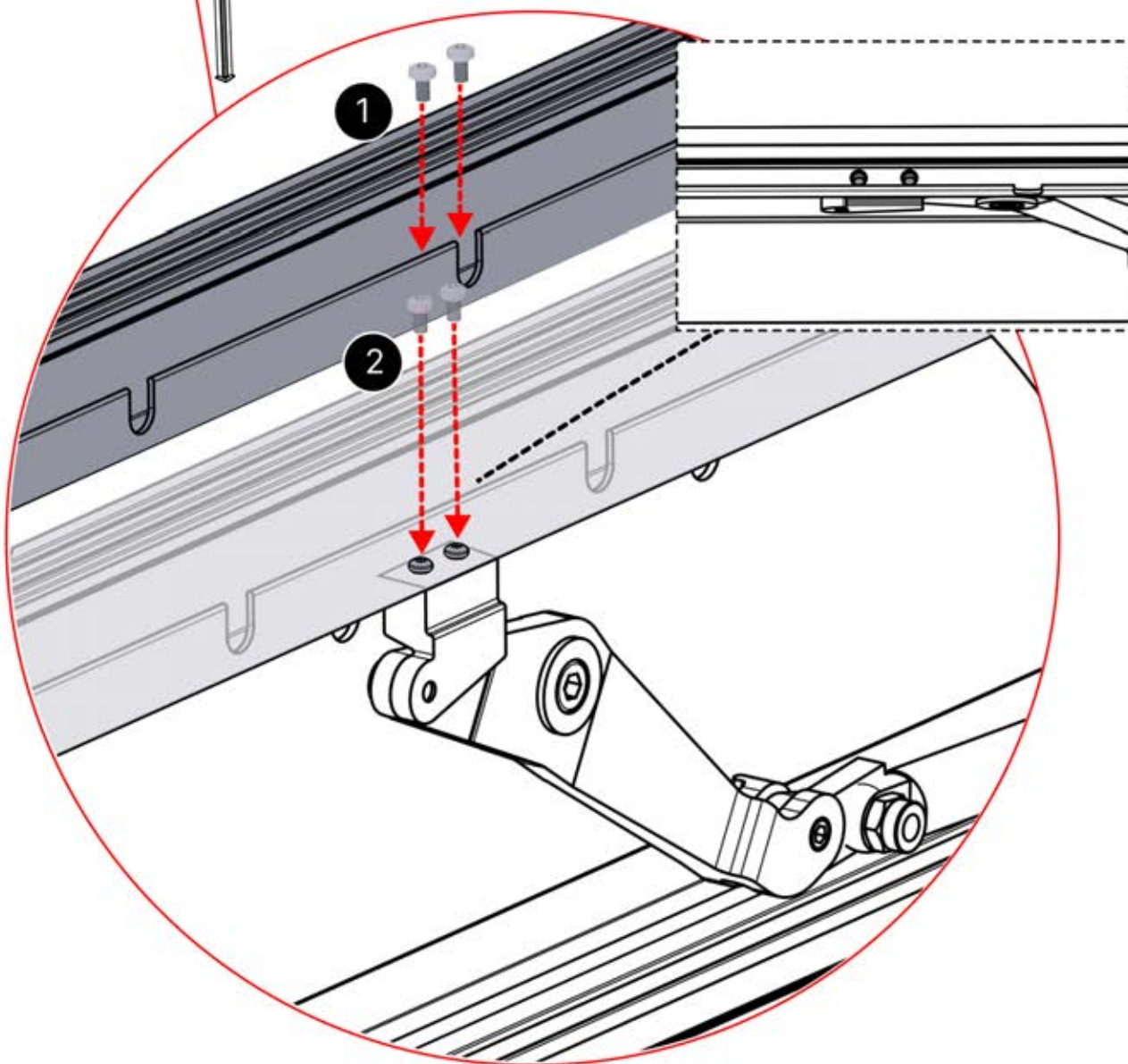
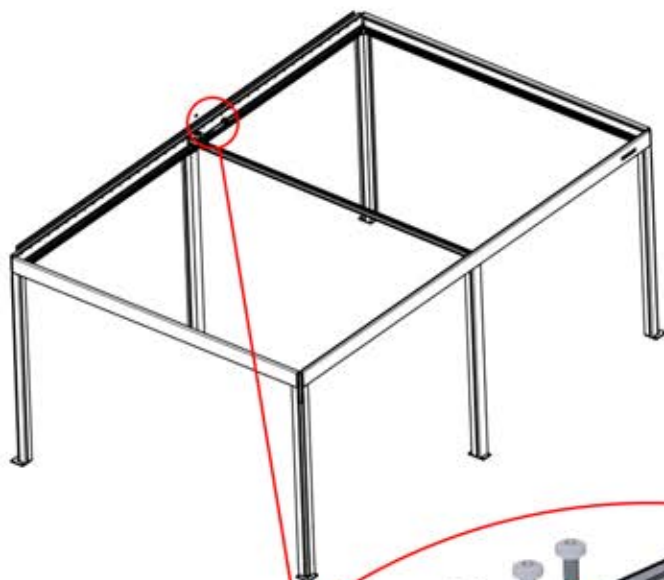


# 40

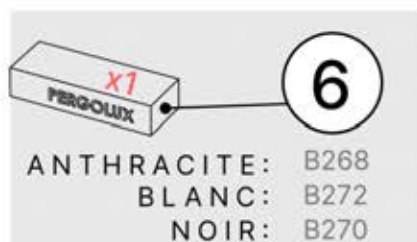


4

ANTHRACITE: B235  
BLANC: B243  
NOIR: B239



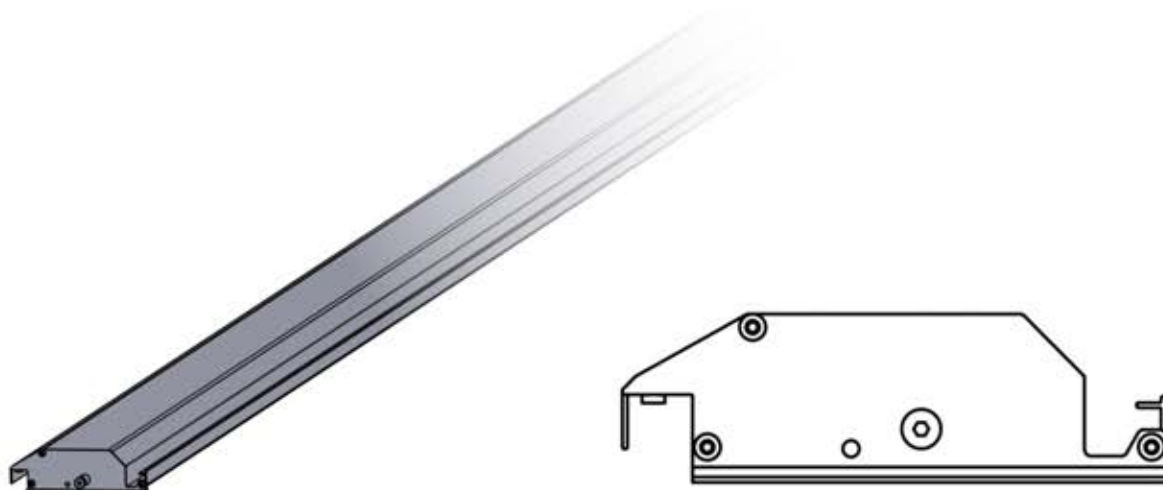
# CONTENU DES COLIS



PLR 150 G2 PRO LOUVER END FS 4M  
PACKAGE

PN-200002645

1x



Standard



PLR 150 G2 PRO LOUVER STD FS 4M  
PACKAGE

PN-200002629

36x

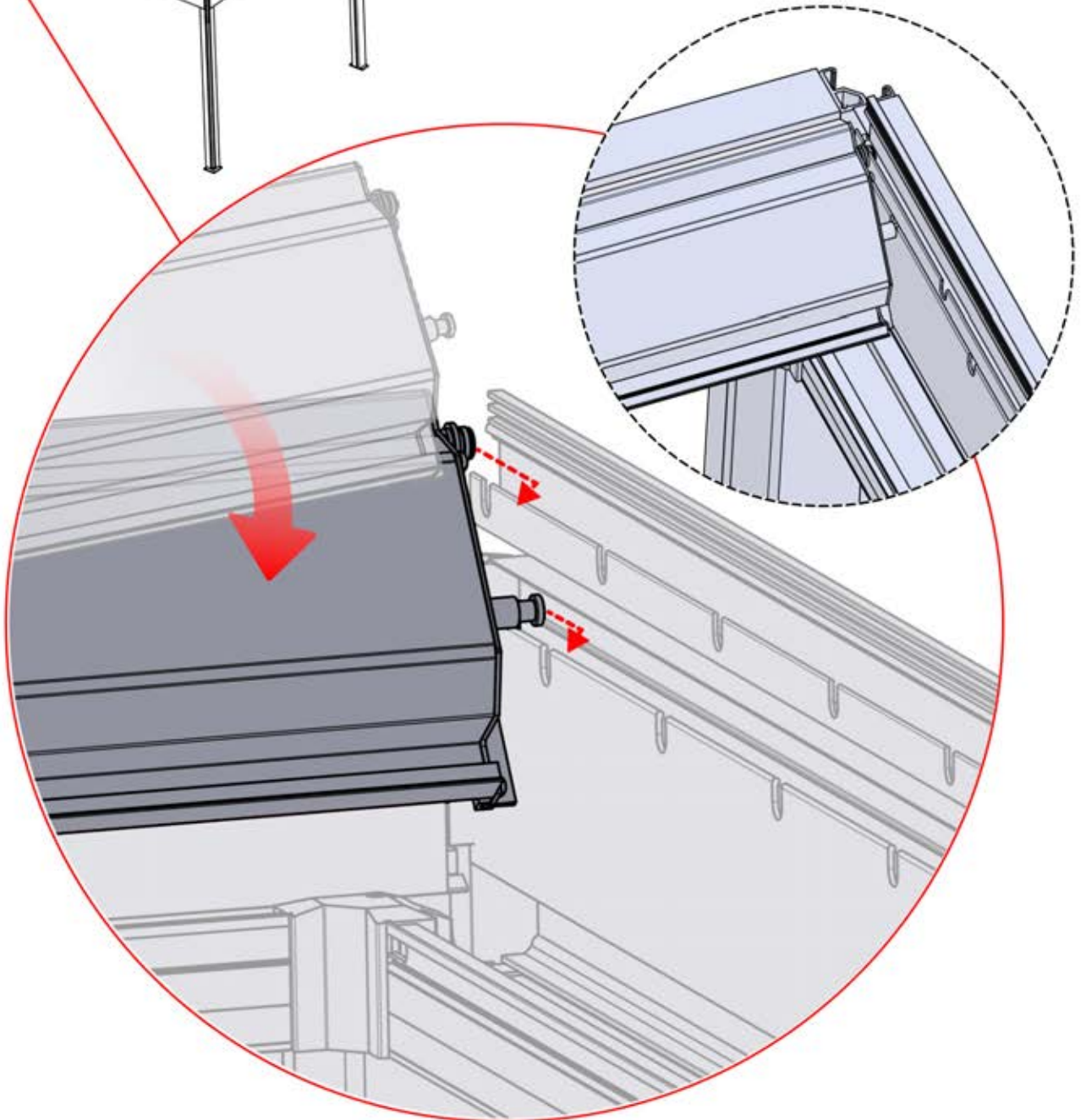
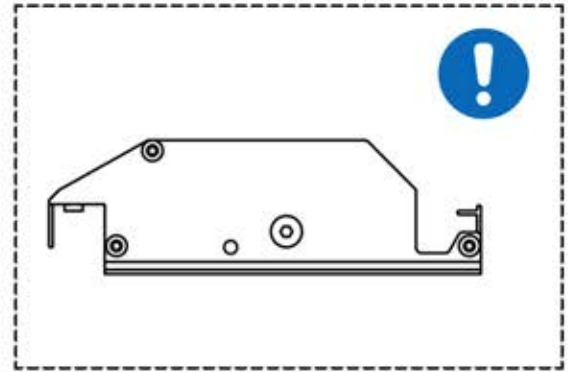
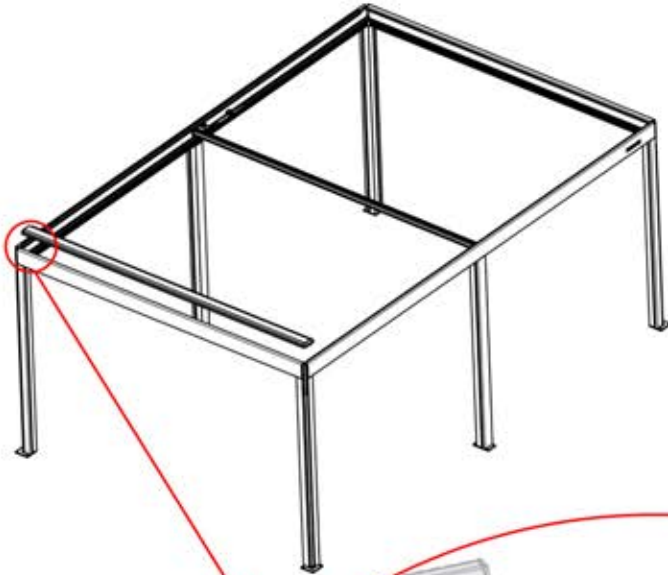

# 41

**X6**  
PERGOLUX  
PERGOLUX  
PERGOLUX  
PERGOLUX  
PERGOLUX  
PERGOLUX

**3**

ANTHRACITE: L215  
BLANC: L219  
NOIR: L217

PN-200002629  
**1x**




# 42

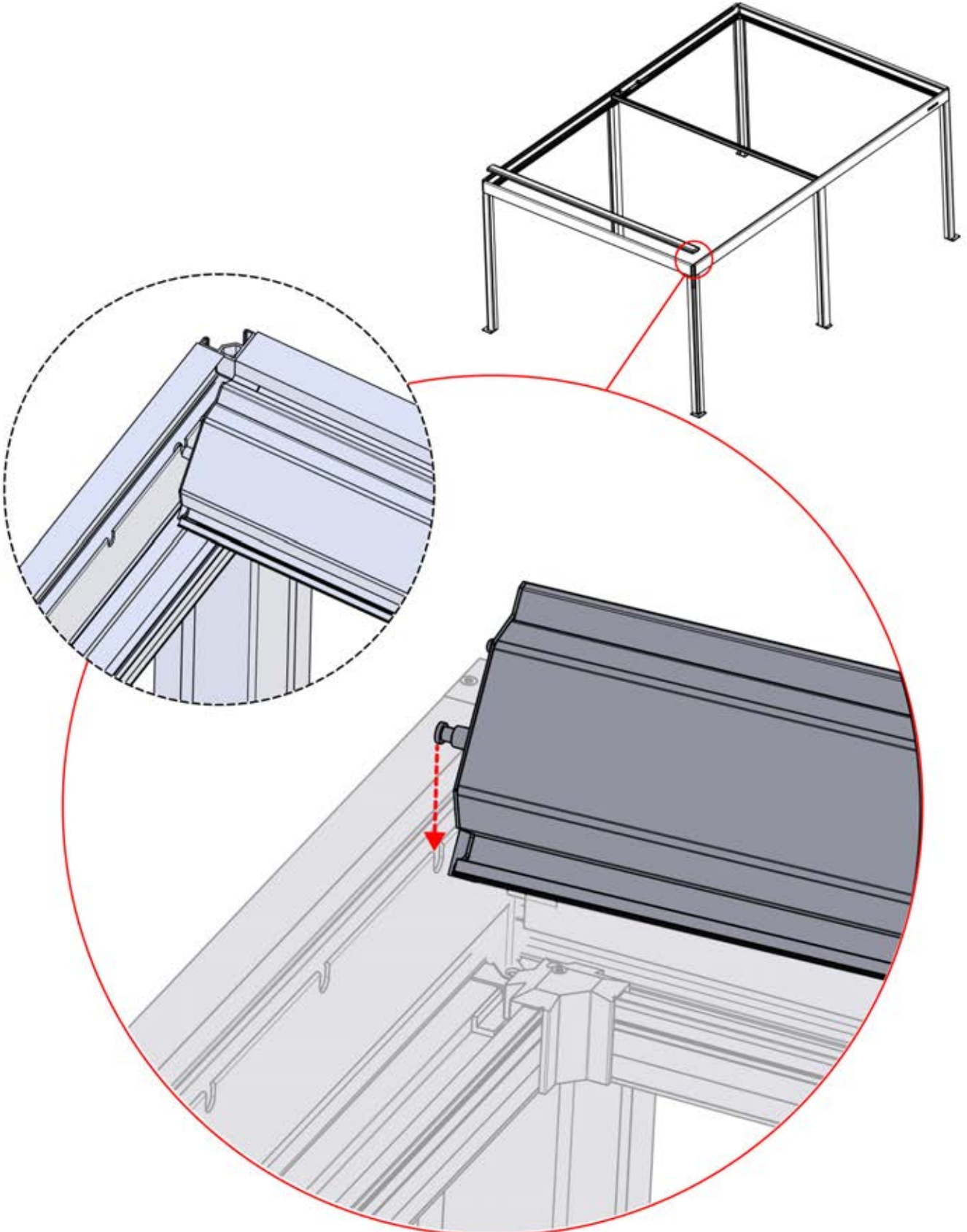
**X6**  
PERGOLUX  
PERGOLUX  
PERGOLUX  
PERGOLUX  
PERGOLUX  
PERGOLUX

**3**

ANTHRACITE: L215  
BLANC: L219  
NOIR: L217



PN-200002629  
**1x**



# 43

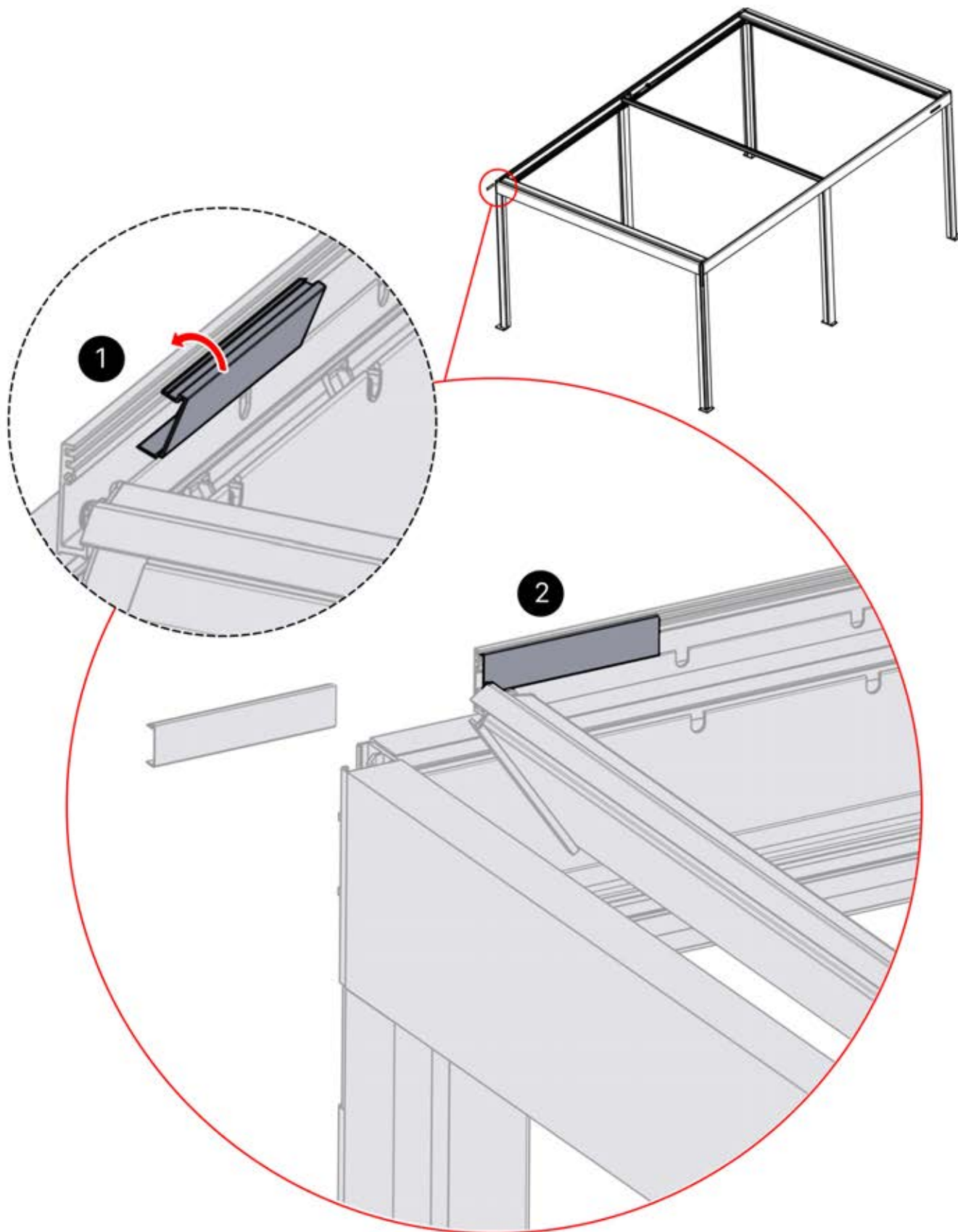


4

ANTHRACITE: B235  
BLANC: B243  
NOIR: B239



PN-200003033  
1X



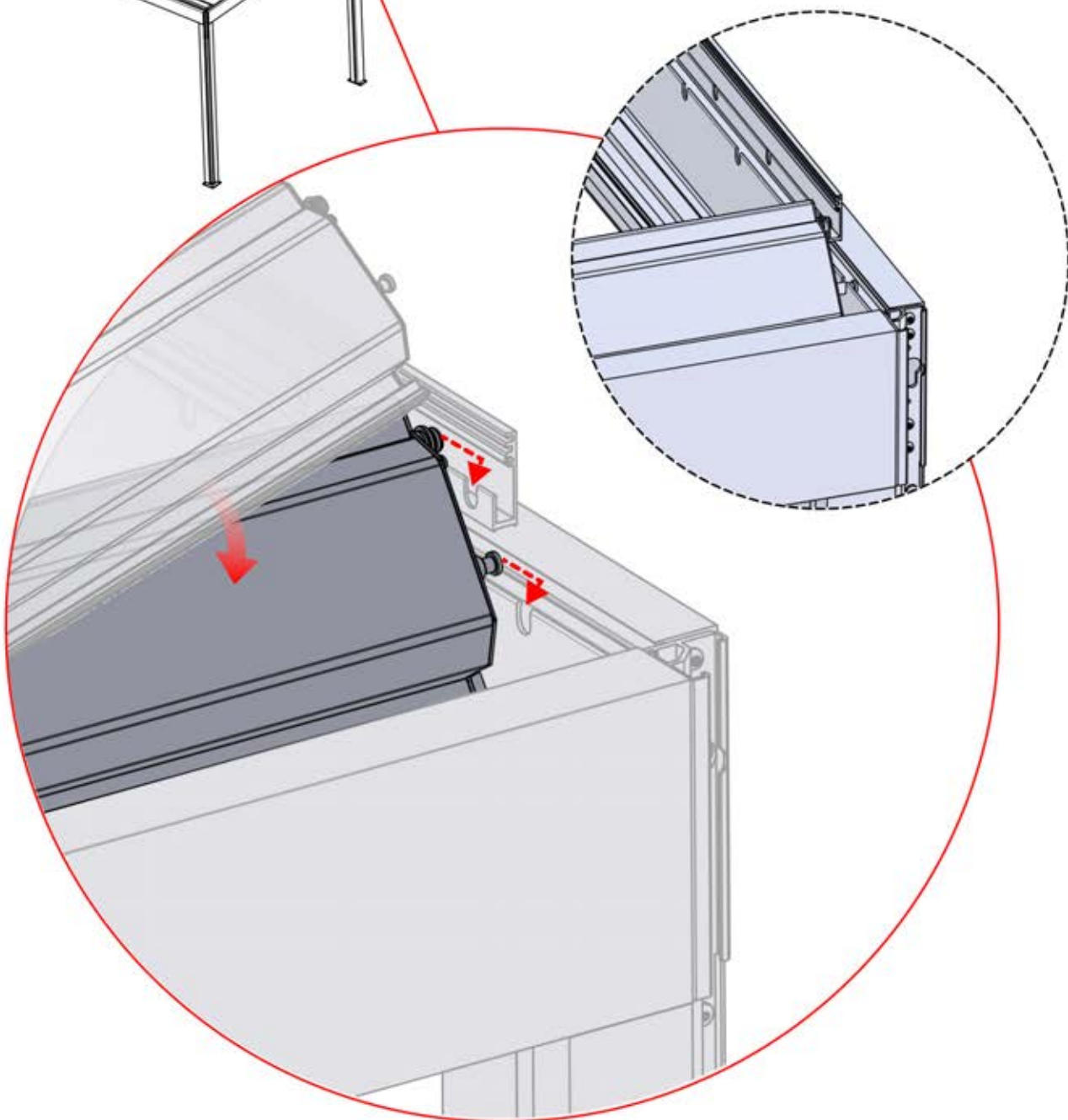
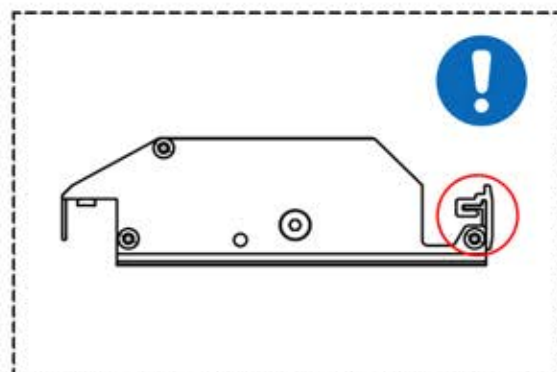
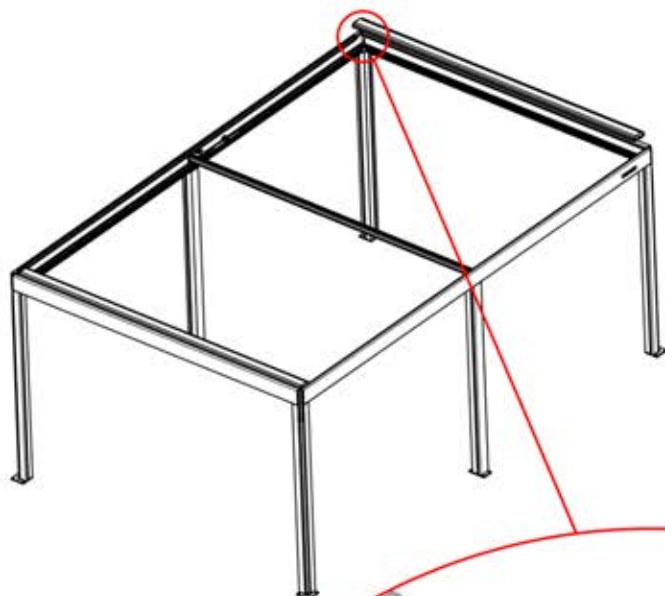

# 44

**x1**  
PERGOLUX

**6**

ANTHRACITE: B268  
BLANC: B272  
NOIR: B270

PN-200002645  
**1x**



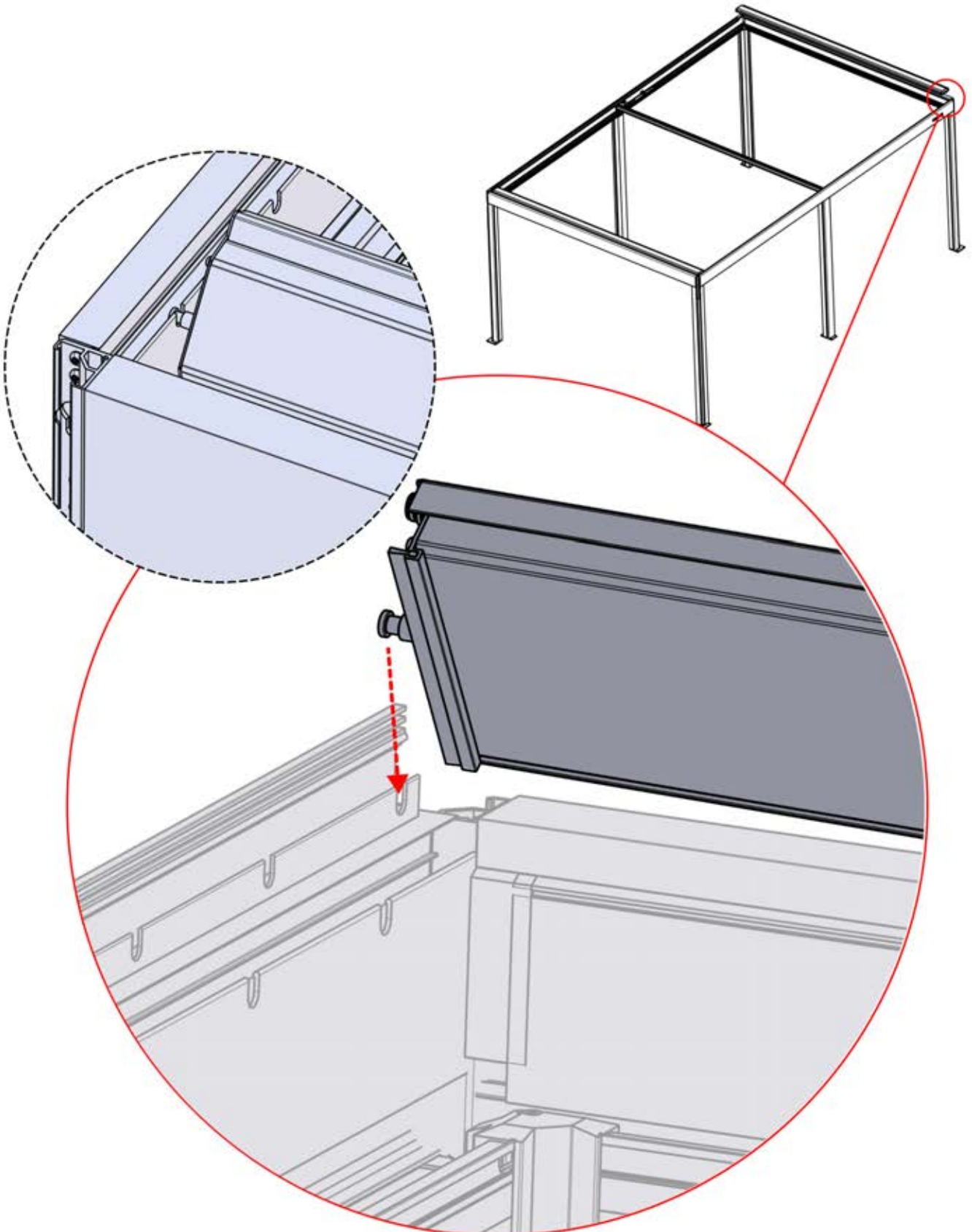

# 45

**x1**  
PERGOLUX

**6**

ANTHRACITE: B268  
BLANC: B272  
NOIR: B270

PN-200002645  
**1x**

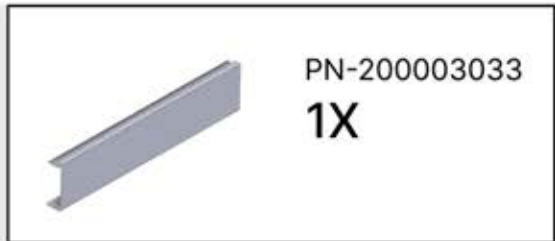


# 46

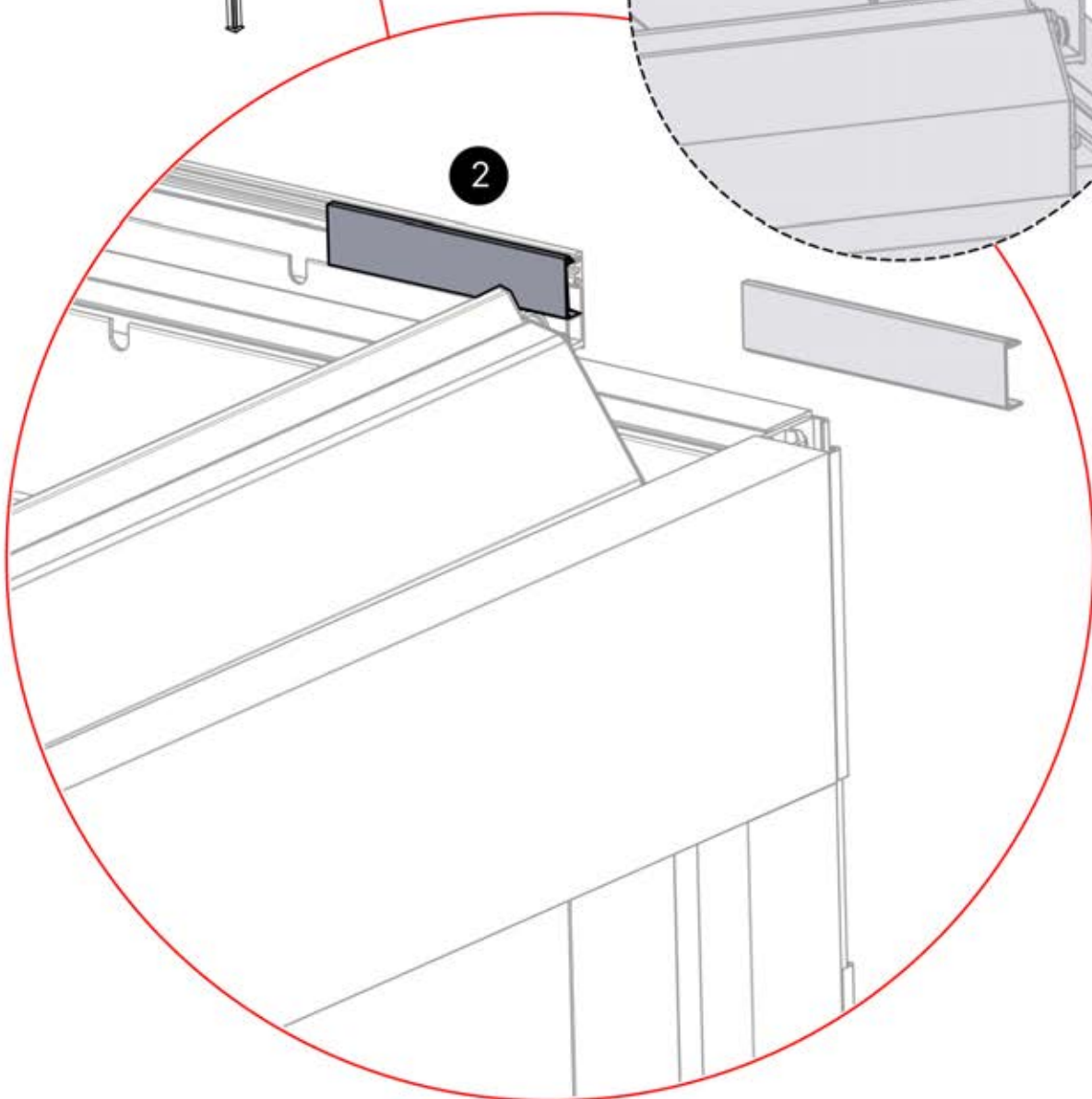
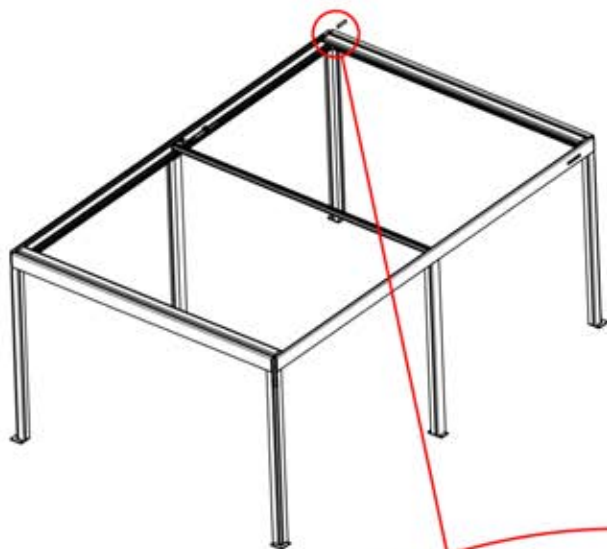


4

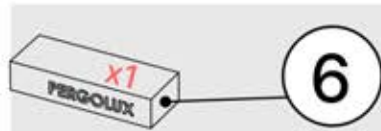
ANTHRACITE: B235  
BLANC: B243  
NOIR: B239



PN-200003033  
1X



# 47



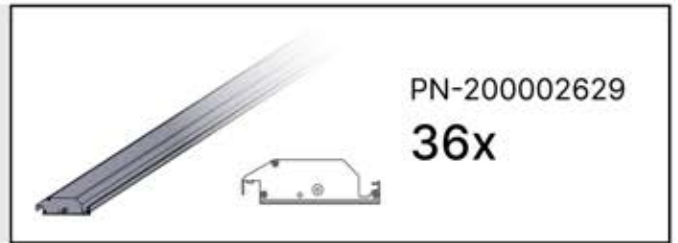
6

ANTHRACITE: B268  
BLANC: B272  
NOIR: B270



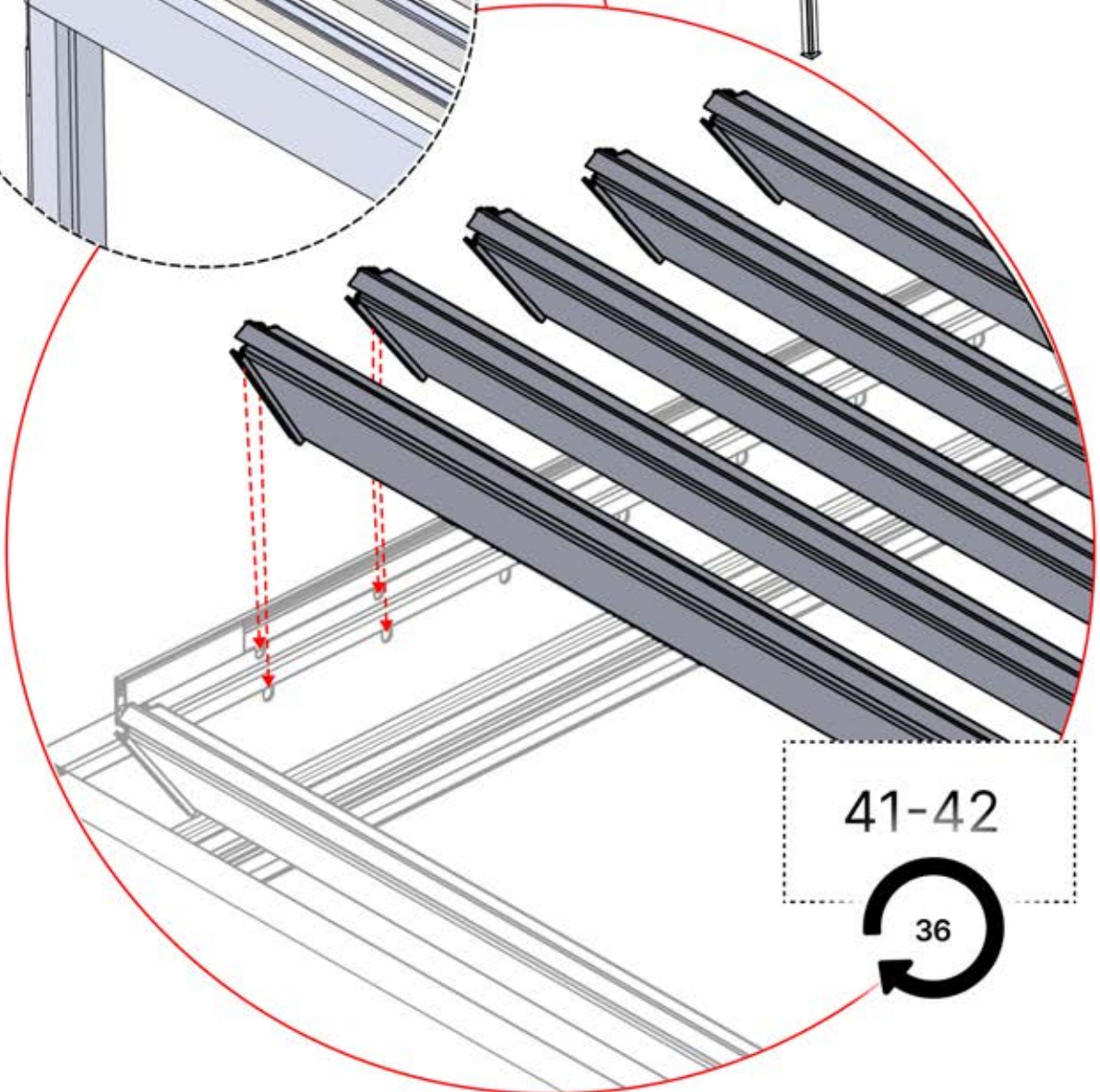
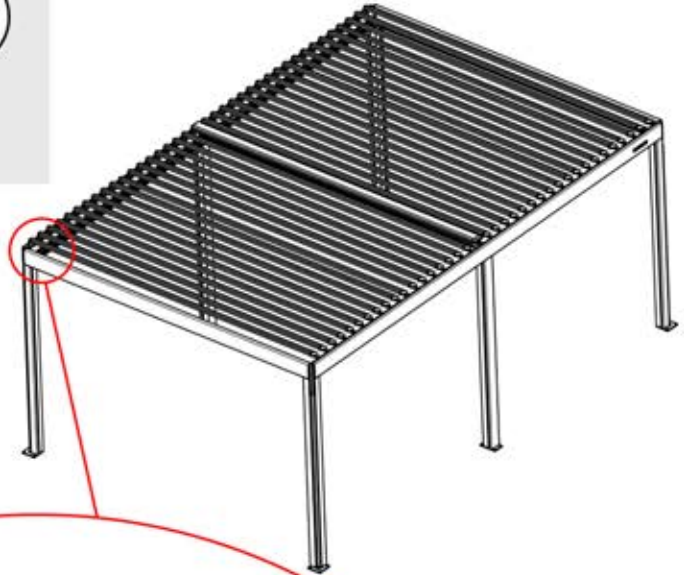
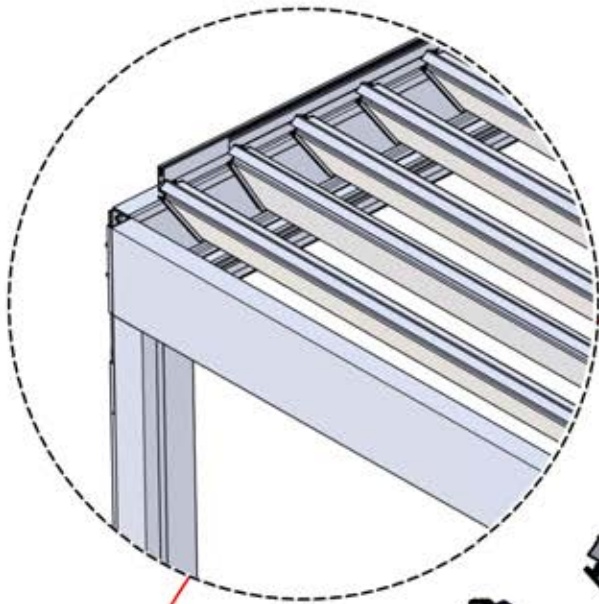
3

ANTHRACITE: L215  
BLANC: L219  
NOIR: L217



PN-200002629

36x



41-42


36

# 48

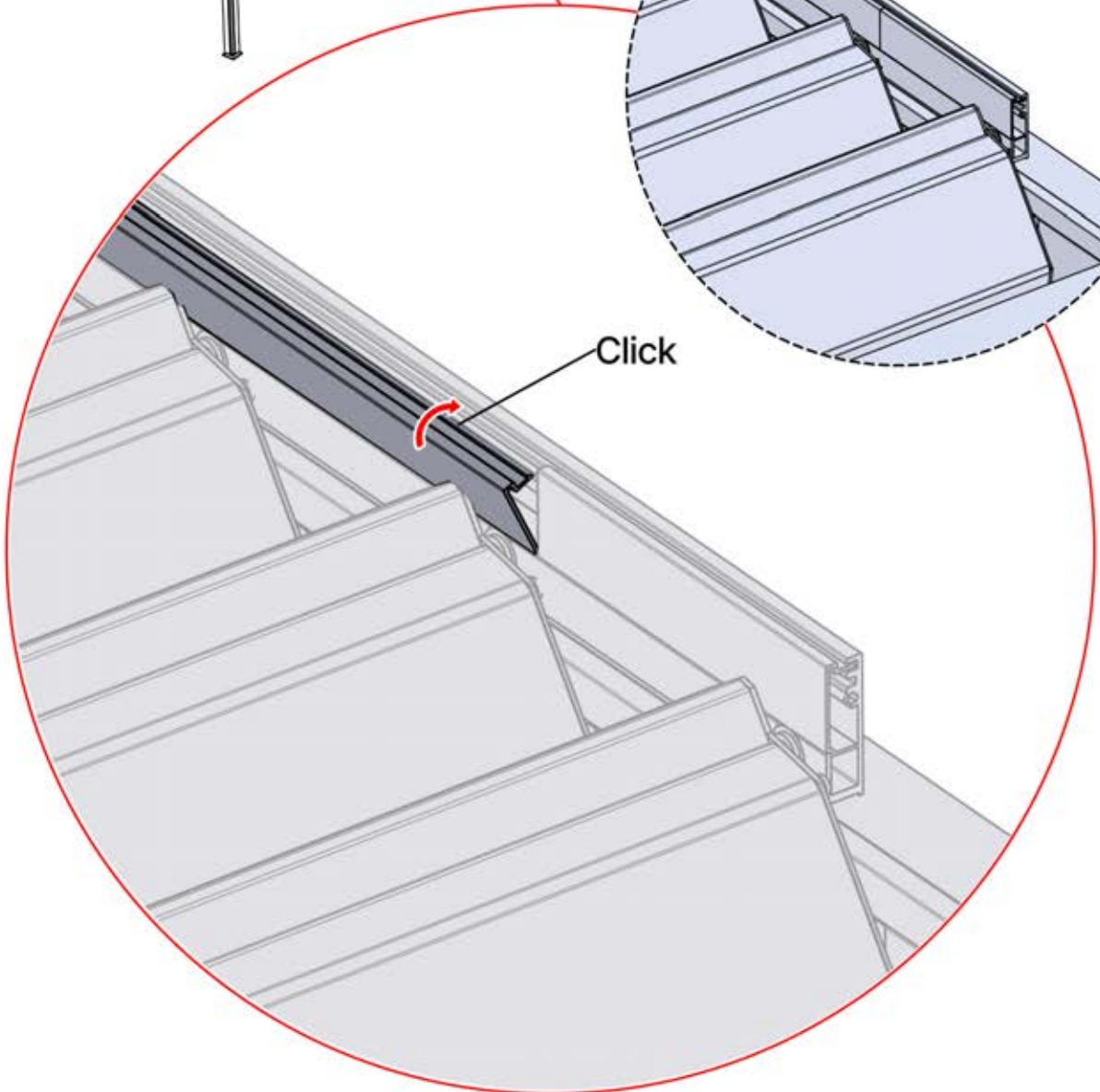
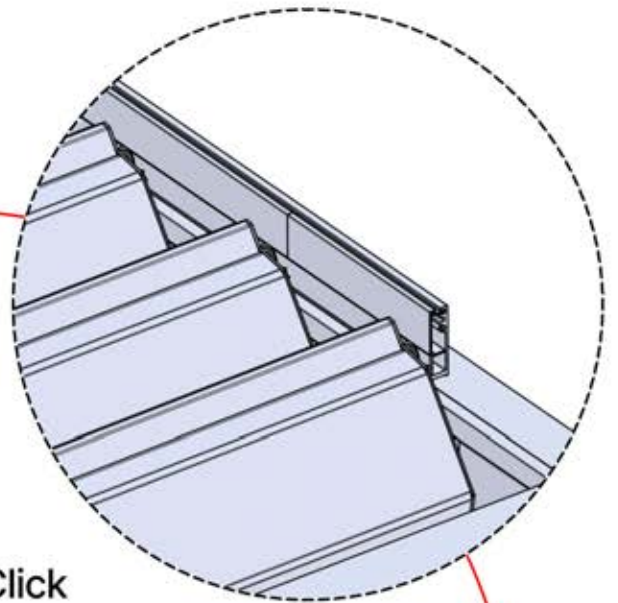
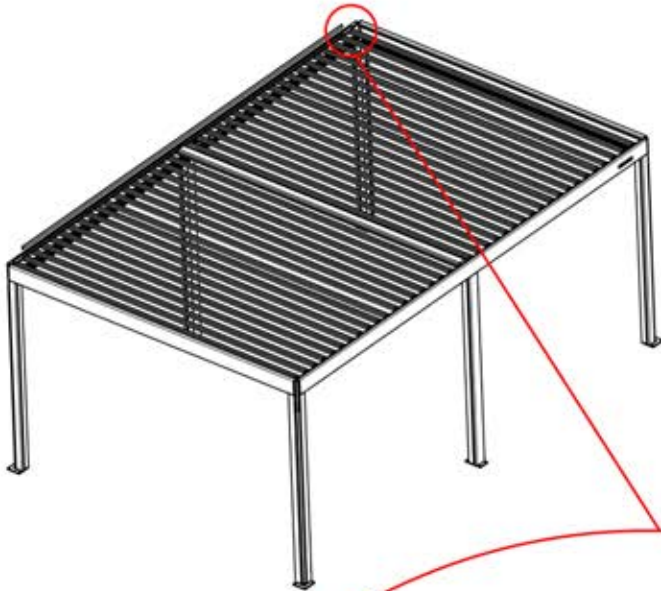
**x1**  
FERGOUX

**4**

ANTHRACITE: B235  
BLANC: B243  
NOIR: B239



PN-200003380  
**1x**

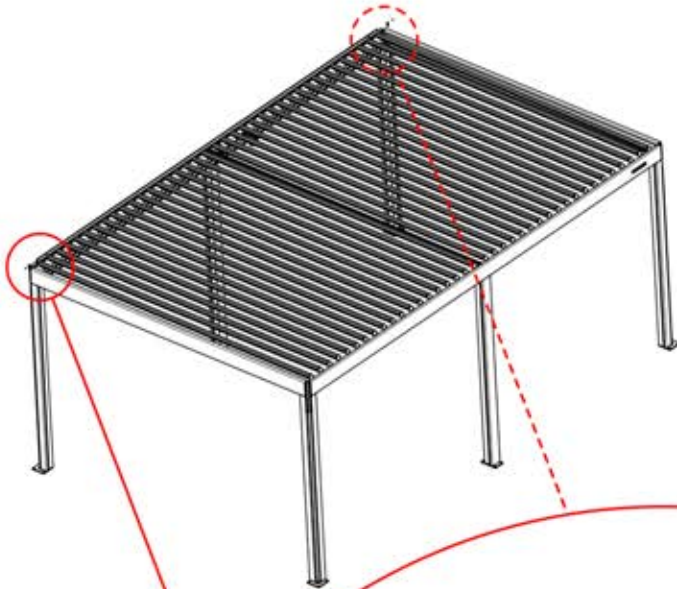


# 49

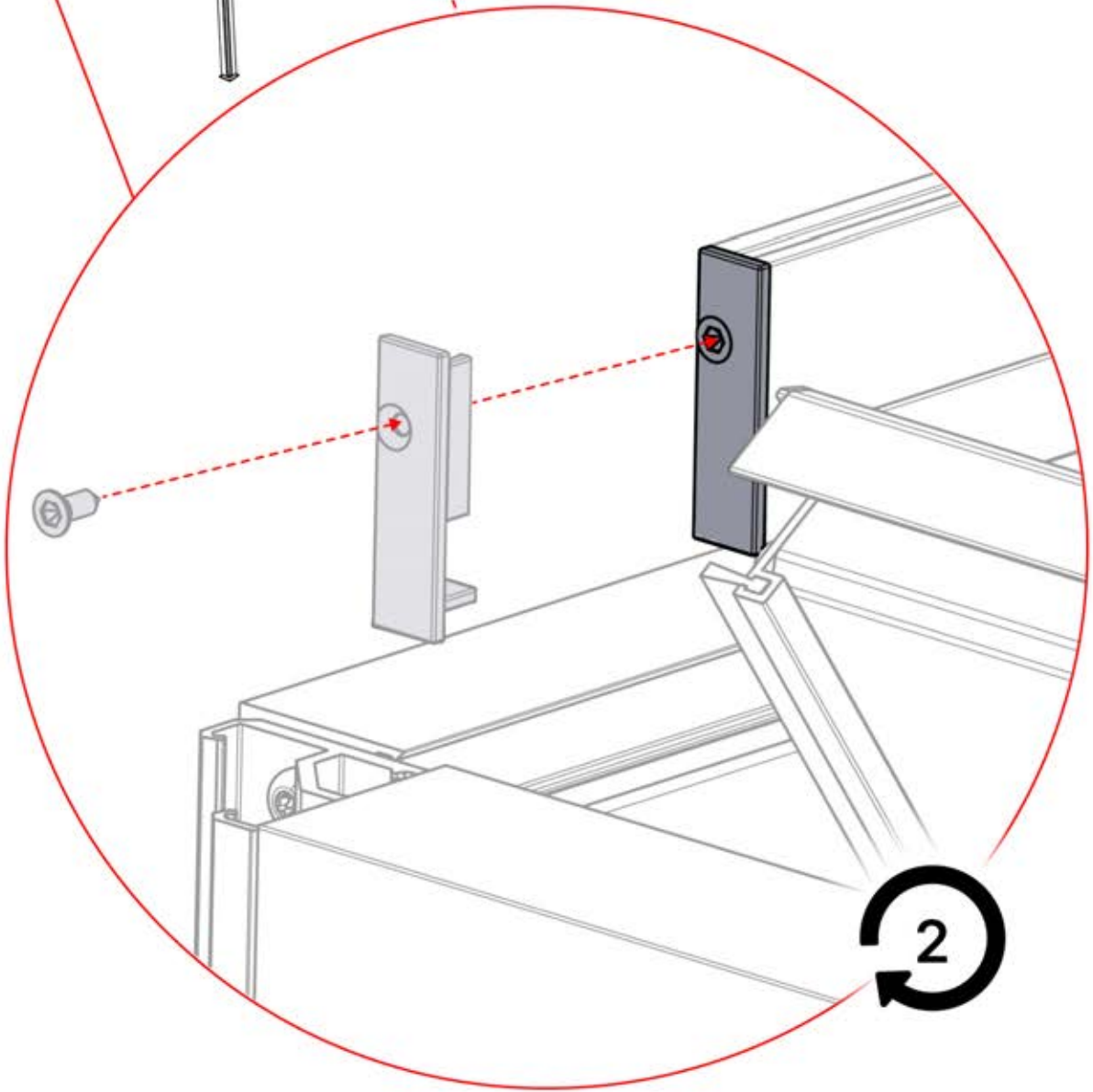


4

ANTHRACITE: B235  
BLANC: B243  
NOIR: B239



	PN-200003030 1x
	PN-200003031 1x
	PN-200001207 2x

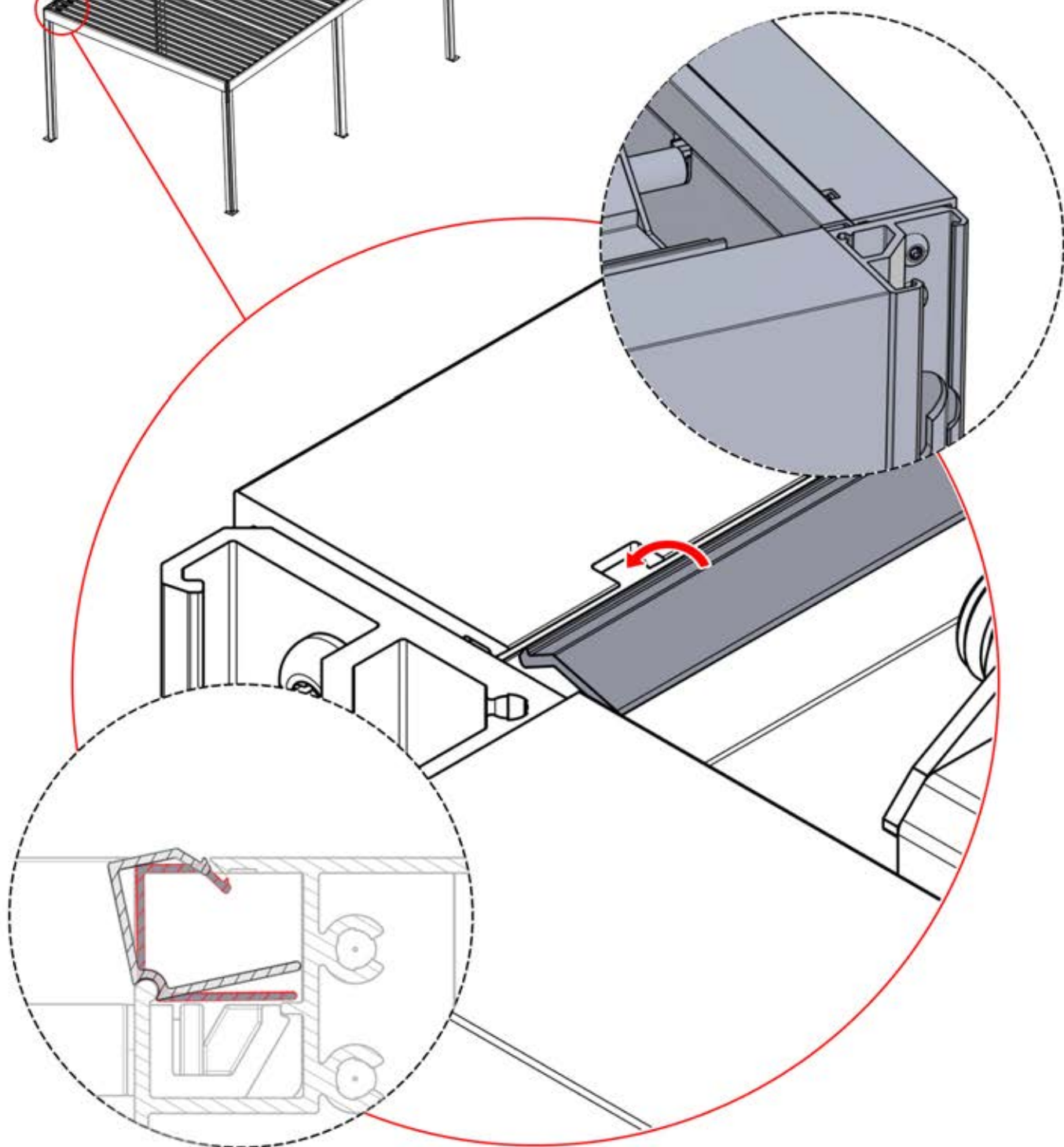
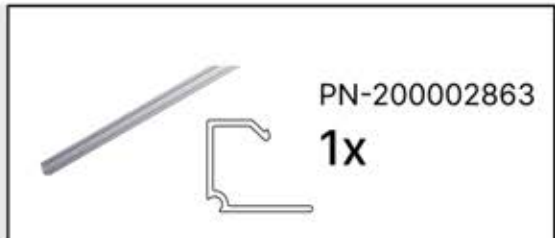


# 50



4

ANTHRACITE: B235  
BLANC: B243  
NOIR: B239

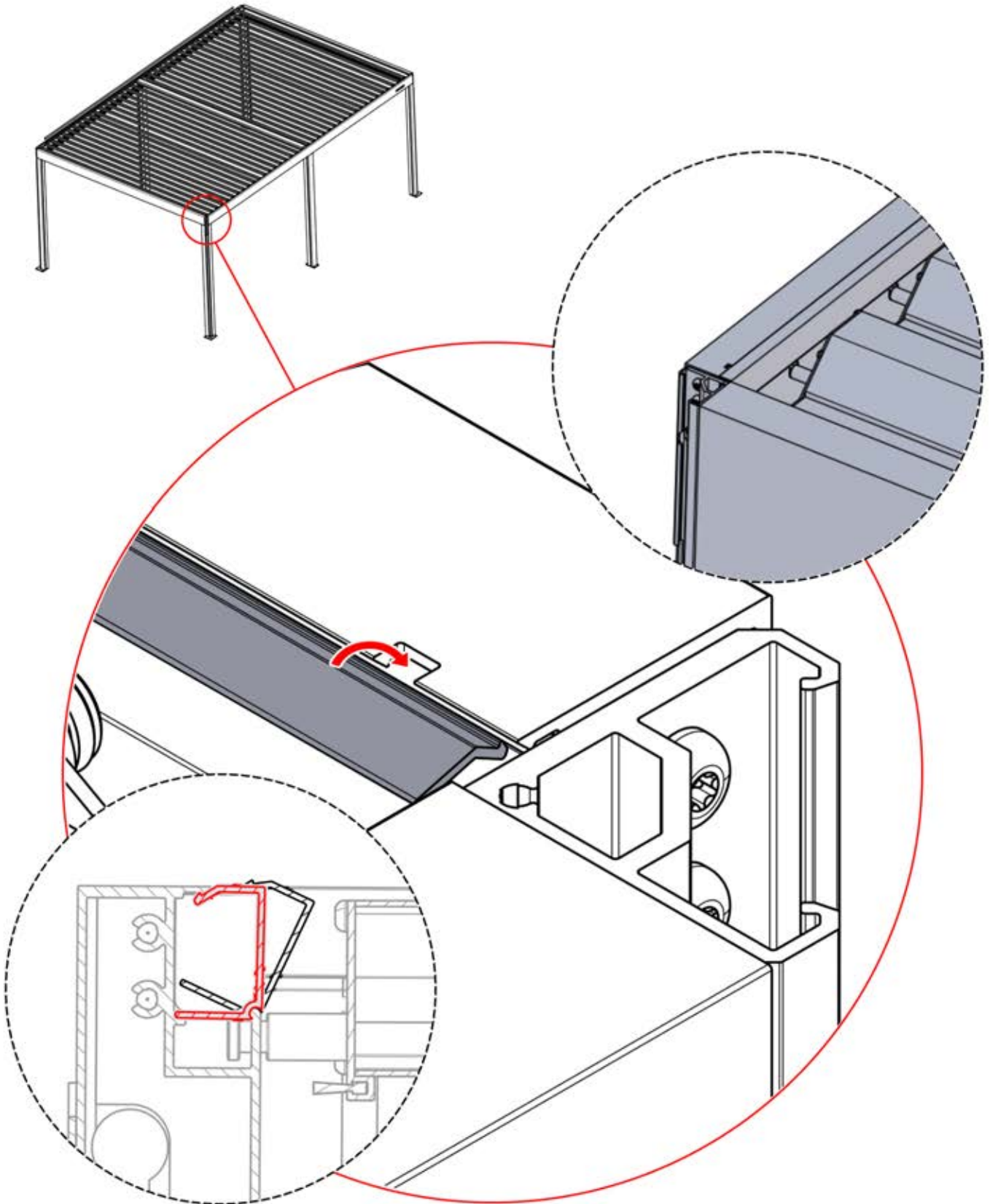
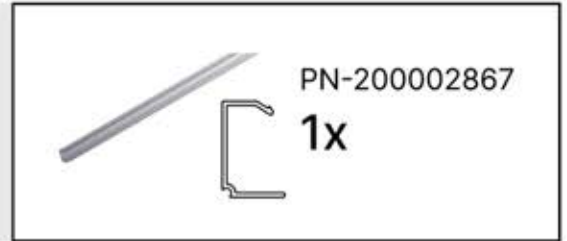


# 51



4

ANTHRACITE: B235  
BLANC: B243  
NOIR: B239



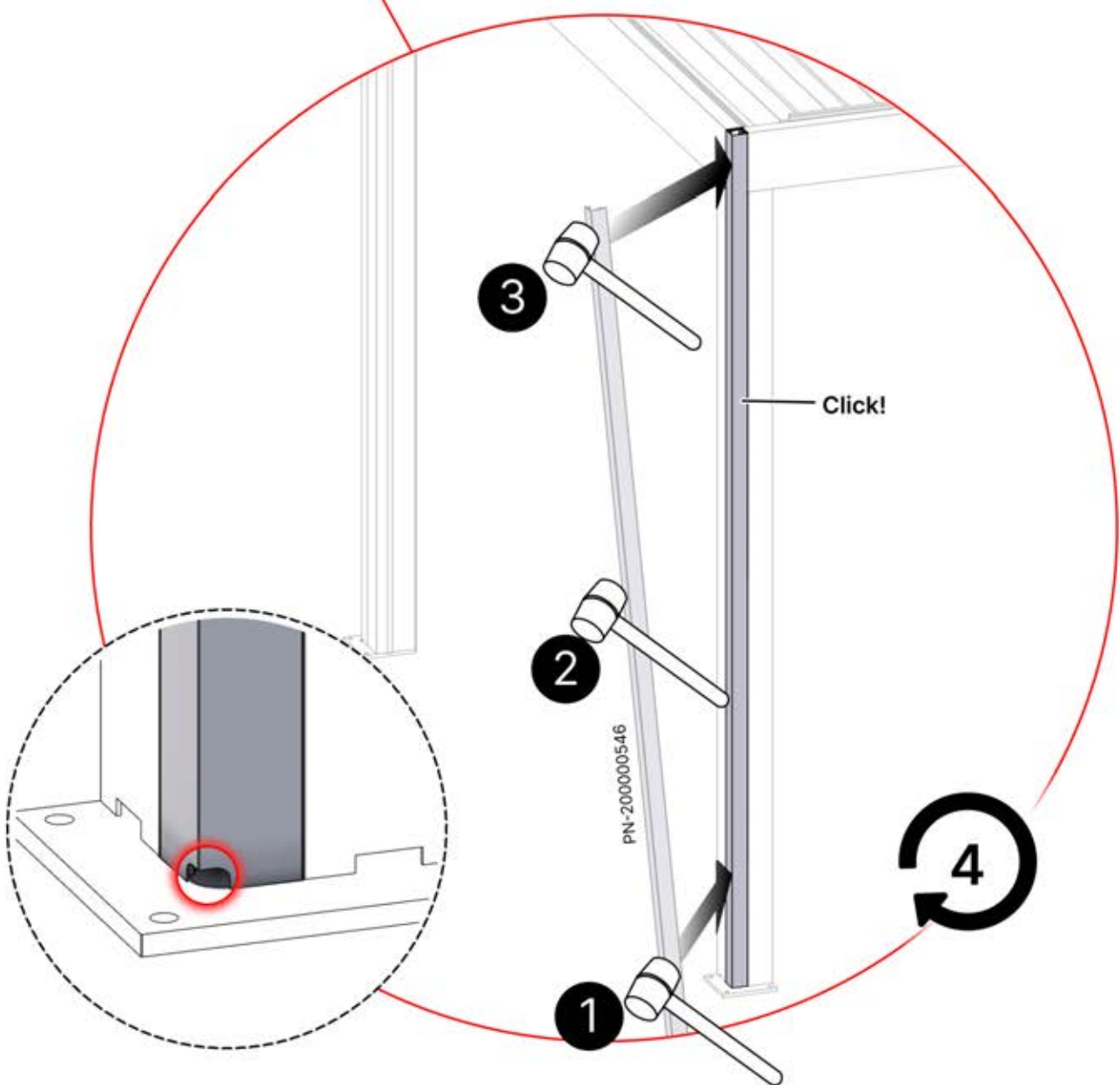
# 52

**x2**  
PERGOLUX  
PERGOLUX

**1**

ANTHRACITE: C120  
BLANC: C122  
NOIR: C121

PN-200003386  
**2X**



**3**

Click!

**2**

PN-200000546

**1**

**4**


Detailed description: This diagram illustrates the four-step process of installing a corner beam. Step 1 shows the beam being inserted into the corner joint. Step 2 shows the beam being pushed into the joint. Step 3 shows the beam being pushed further into the joint, with a hammer used to assist. Step 4 shows the beam fully seated in the joint, with a circular arrow indicating the final position. A callout 'Click!' points to the joint. A reference number 'PN-200000546' is also present.

# 53

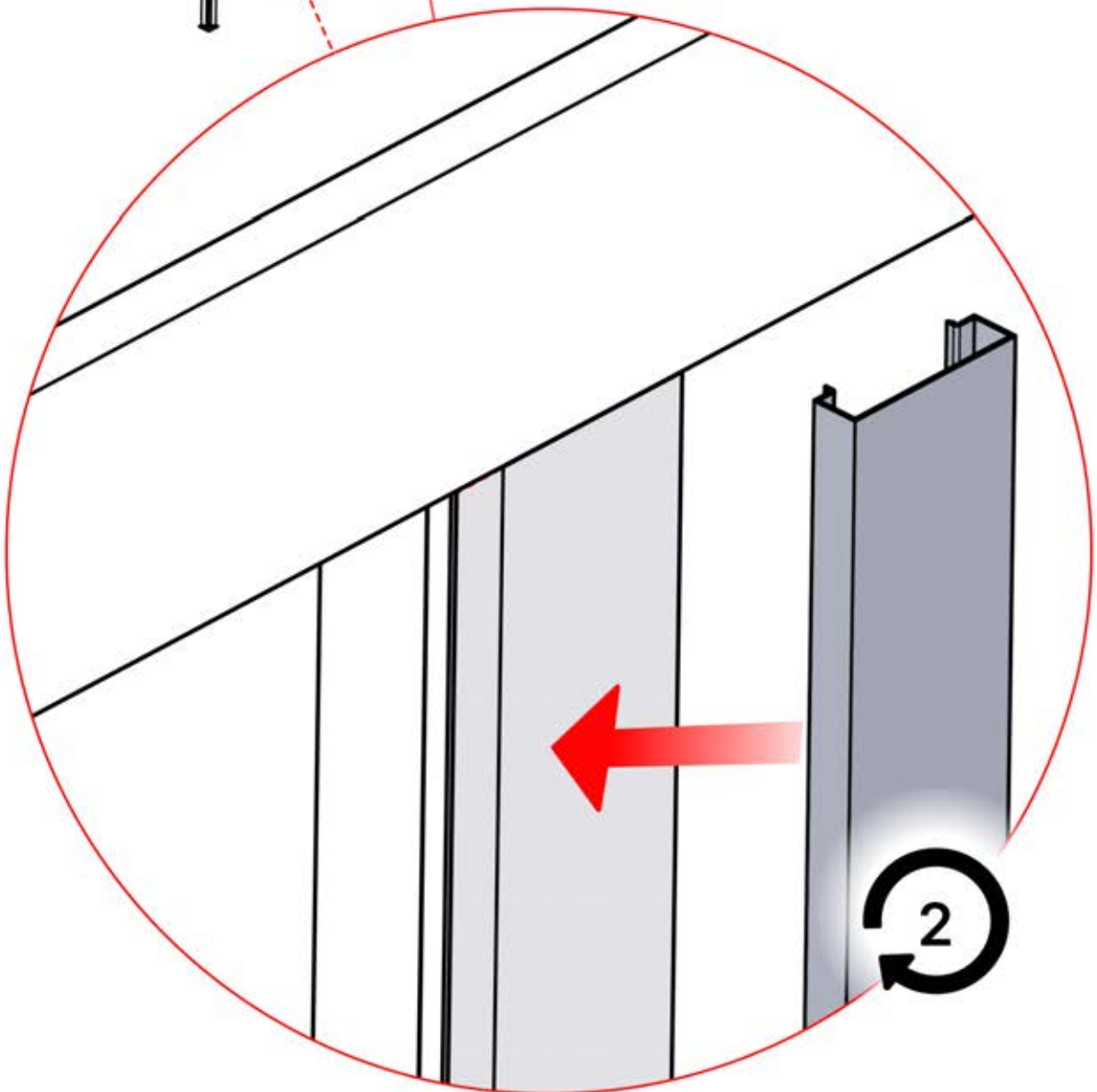
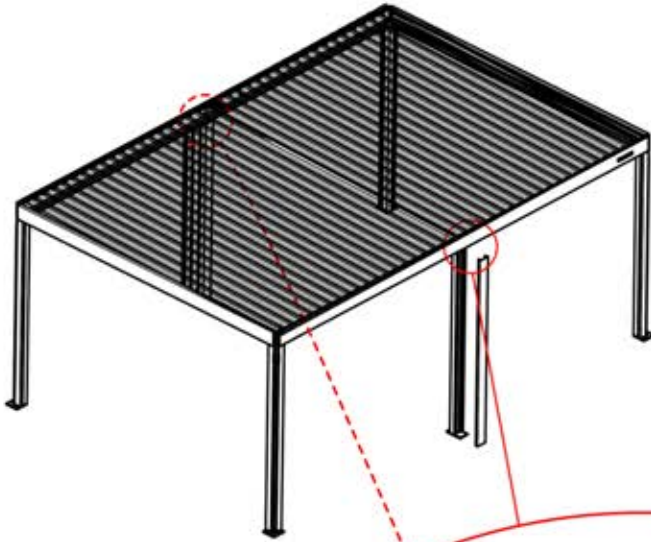
**x2**  
PERGOLUX  
PERGOLUX

**2**

ANTHRACITE: C123  
BLANC: C125  
NOIR: C124



PN-200002783  
**1X**



# 54

**X1**  
FERGOUX

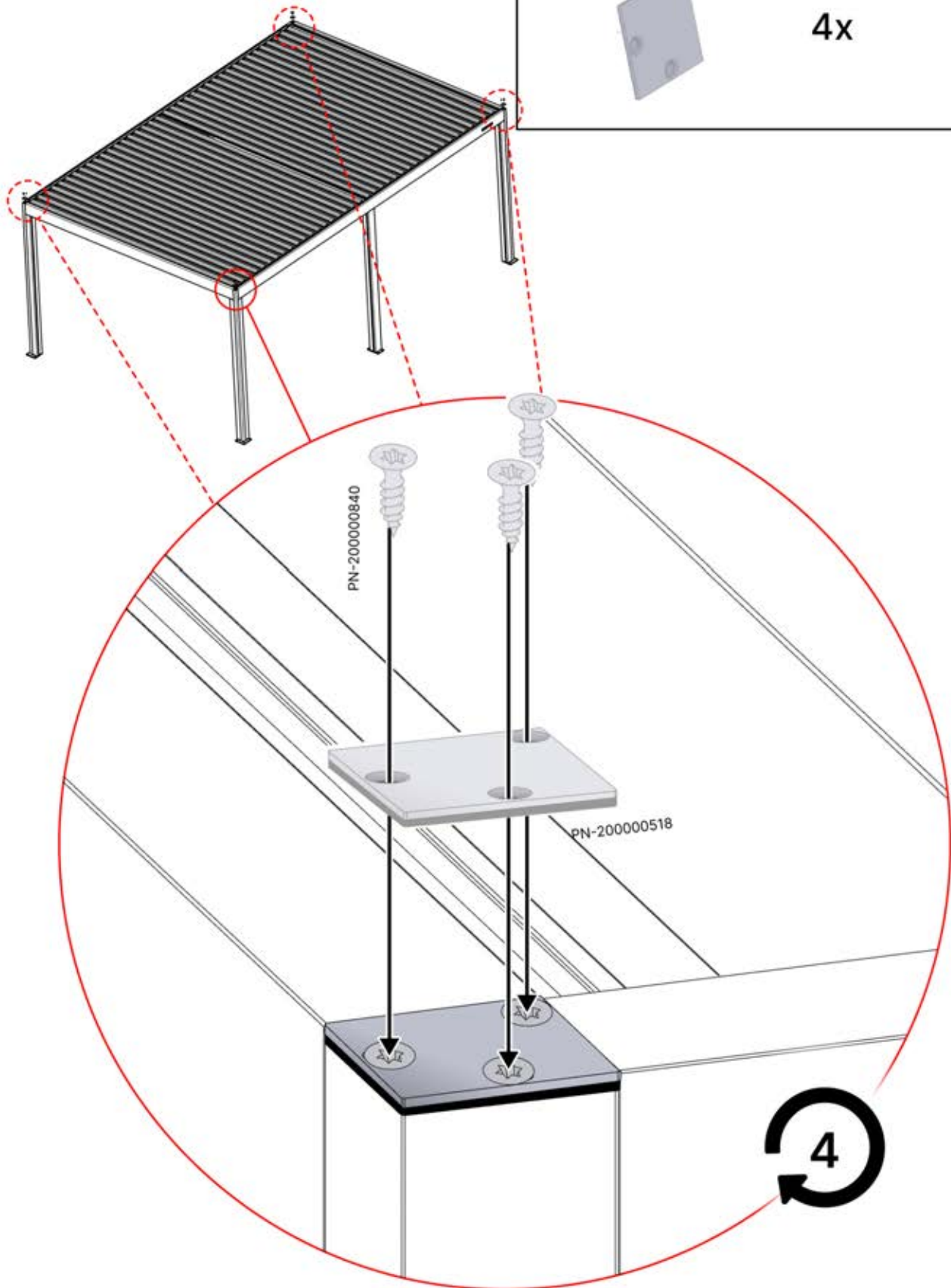
**4**

ANTHRACITE: B235  
BLANC: B243  
NOIR: B239

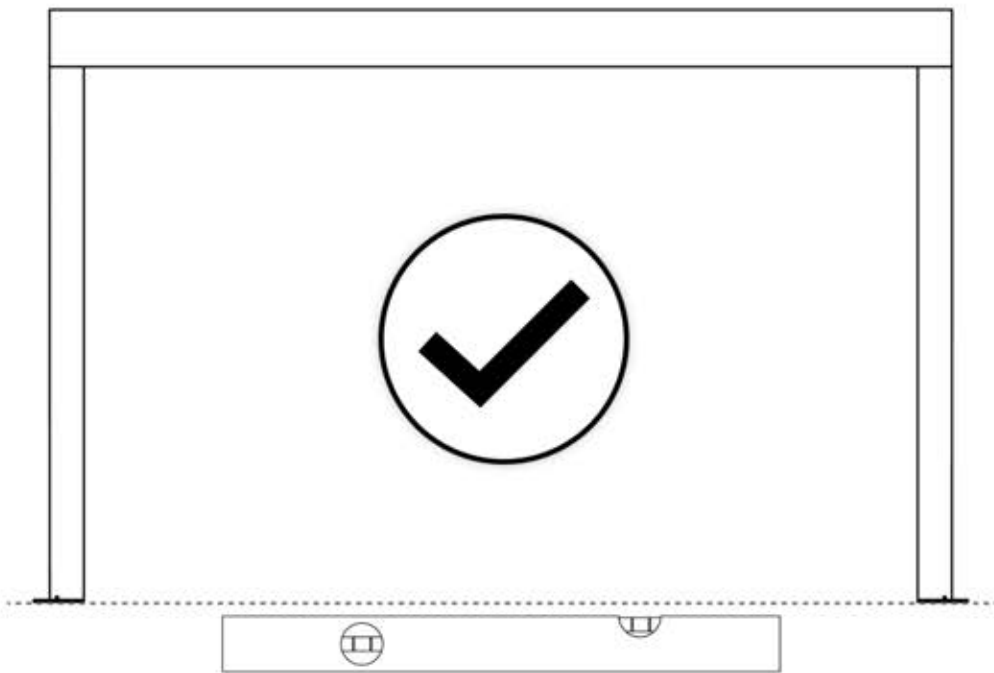
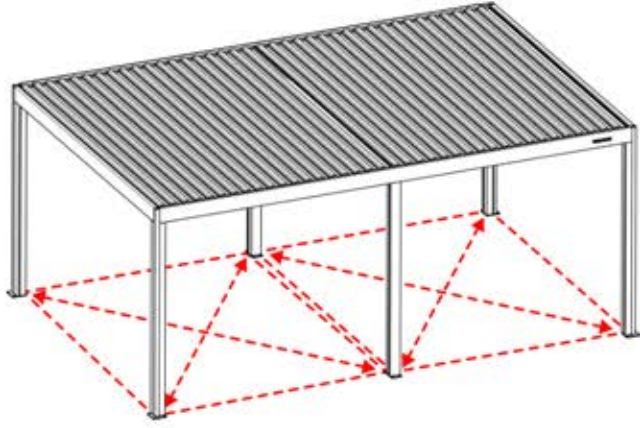
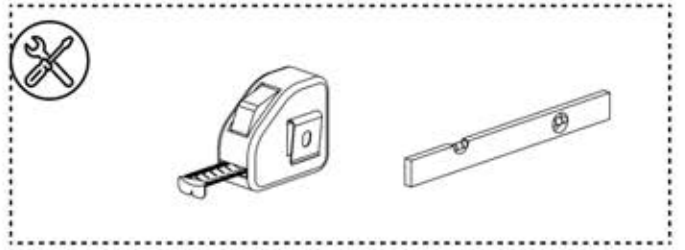
4.2x16  
5/32" x 5/8"

PN-200000840  
**12x**

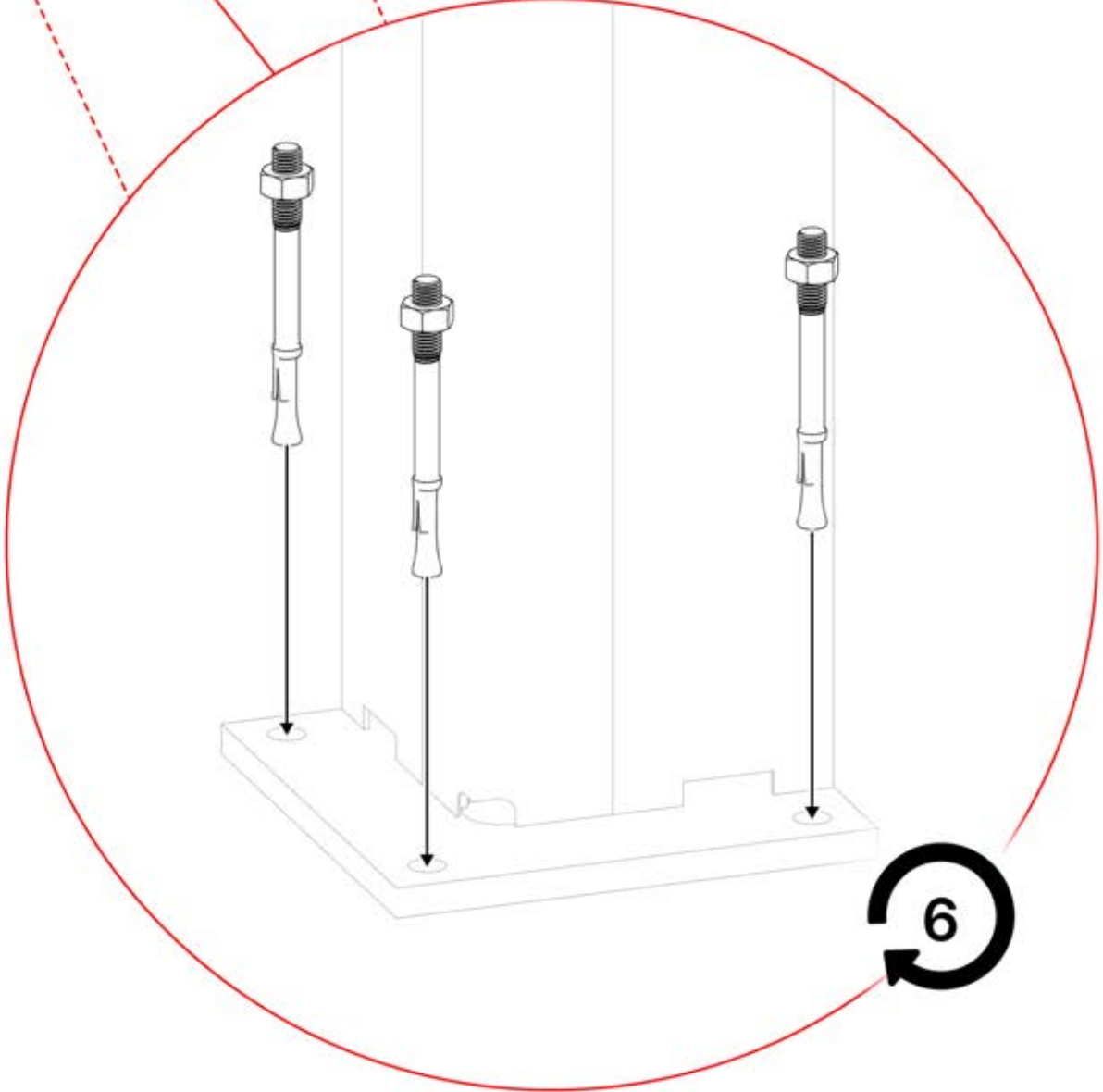
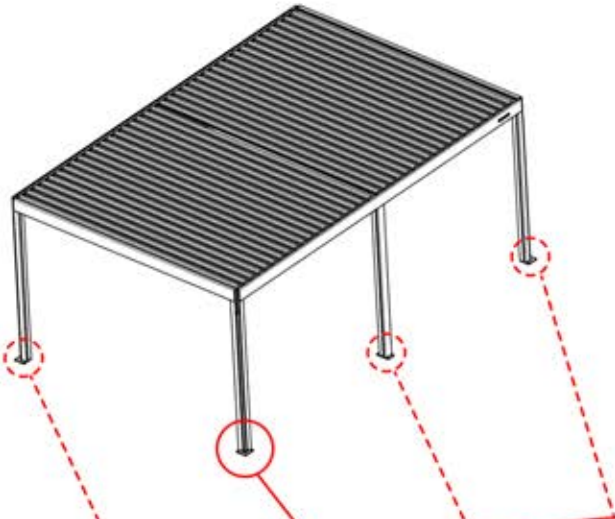
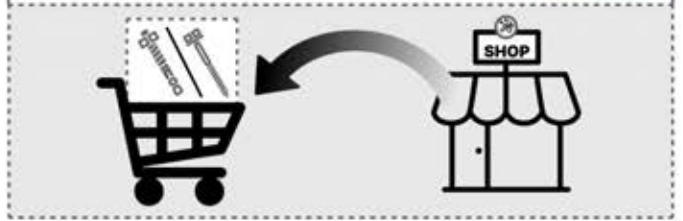
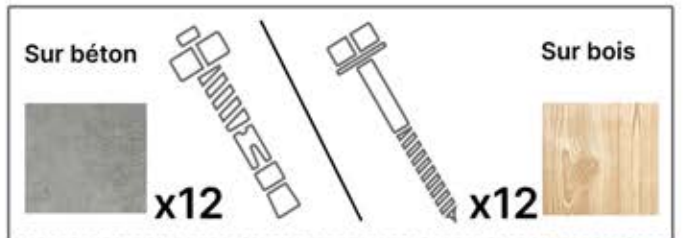
PN-200001514  
**4x**



# 55



# 56



# 3 X 6 M

