

S4

# PERGOLA

## PRO



**3 × 5m / 13' x 16'**  
AUTOPORTÉE

---

**PERGOLUX**

---



Designed and  
developed  
in Norway



Type Approved  
Regular  
Production  
Surveillance

[www.tuv.com](http://www.tuv.com)  
ID: 1111293124

# INFORMATION



## INSTALLATION INSTRUCTIONS:

Ensure all parts are present and undamaged before starting the assembly.

Secure to a solid foundation with the correct fasteners for your foundation.

(If applicable) Install motors and wiring as shown. Ensure the electrical components are powered off during installation.

Use the correct lifting and installation equipment.

### SAFETY WARNINGS:

Keep children and pets away during installation.

Do not operate the structure if parts are loose or improperly installed.

Ensure the structure is securely anchored to prevent accidents.

Do not insert fingers or any objects between the louvers.

### MAINTENANCE:

Regularly clean the aluminum structure to maintain its appearance and prevent the accumulation of dirt.

Also, make sure to clean the gutters regularly. Inspect moving parts for wear and lubricate as necessary.

Check anchor points periodically to ensure stability.



## INSTRUCTIONS D'INSTALLATION :

Assurez-vous que toutes les pièces sont présentes et en parfait état avant de commencer le montage.

Fixez la structure sur une fondation solide en utilisant les fixations appropriées à votre type de sol.

(Le cas échéant) Installez les moteurs et le câblage comme indiqué. Assurez-vous que les composants électriques sont hors tension pendant l'installation.

Utilisez un équipement de levage et d'installation approprié.

### CONSIGNES DE SÉCURITÉ :

Tenez les enfants et les animaux domestiques à l'écart pendant l'installation.

Ne faites pas fonctionner la structure si des pièces sont desserrées ou mal installées.

Assurez-vous que la structure est solidement ancrée pour prévenir tout accident.

N'insérez pas vos doigts ou d'autres objets entre les lames.

### MAINTENANCE :

Nettoyez régulièrement la structure en aluminium pour préserver son aspect et éviter l'accumulation de saleté.

Nettoyez également les gouttières régulièrement. Inspectez les pièces mobiles pour déceler toute trace d'usure et lubrifiez-les si nécessaire.

Vérifiez périodiquement les points d'ancrage pour garantir la stabilité.



Pergolux GmbH, 9 Goethestraße,  
36043 Fulda,  
Germany

26

DOP-PRO-FSWM-S4

EN 13561:2015

Pergolux Pergola PRO S4

External use in buildings and other  
construction works

Resistance to wind loads: Class6(EN13561)

# EXPLICATION DES SYMBOLES



Indique l'extérieur de la structure de la pergola.



Cette étape peut nécessiter un peu plus de force.



Indique l'intérieur de la structure de la pergola.



Informations importantes à respecter pendant l'installation.



Prudence lors de l'assemblage ou de la manipulation de cette pièce.



Cet article doit être acheté séparément.



Outils requis pour l'assemblage.



Appliquez du lubrifiant pour faciliter l'assemblage des vis.



La prise de terre doit être bien branchée avant de mettre l'appareil sous tension.



N'utilisez pas de marteau classique, cela pourrait causer des dommages.



Alignez les lames selon la direction du soleil pour un ombrage optimal.



Entrée CA (Courant Alternatif).



Répétez cette étape le nombre de fois indiqué.

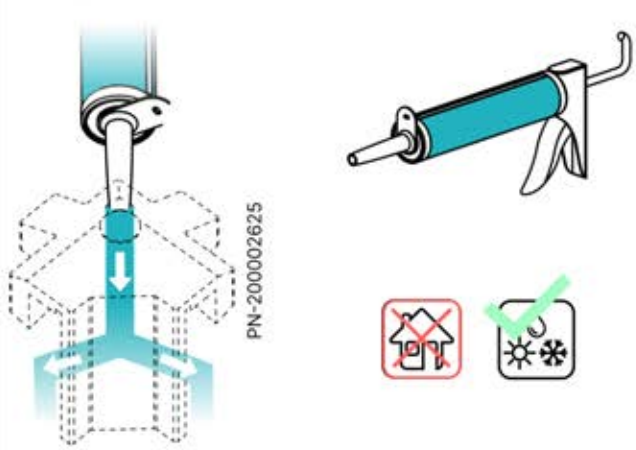


Moteur.



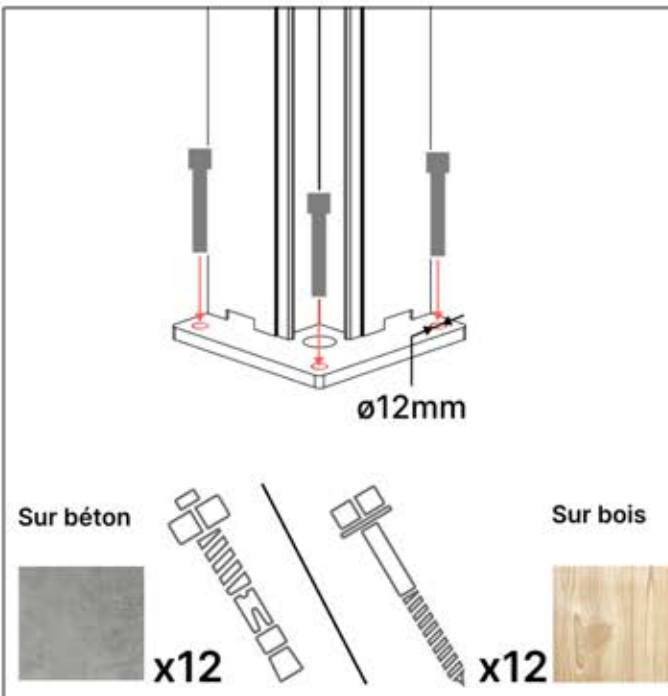
Faites pivoter / Retournez.

# INFORMATION



PN-200002625

Utilisez un mastic de haute qualité, résistant aux intempéries et à la moisissure, pour sceller les angles de la pergola et éviter les infiltrations. Optez pour des produits spécialement conçus pour une utilisation en extérieur et offrant une adhérence solide et durable.



ø12mm

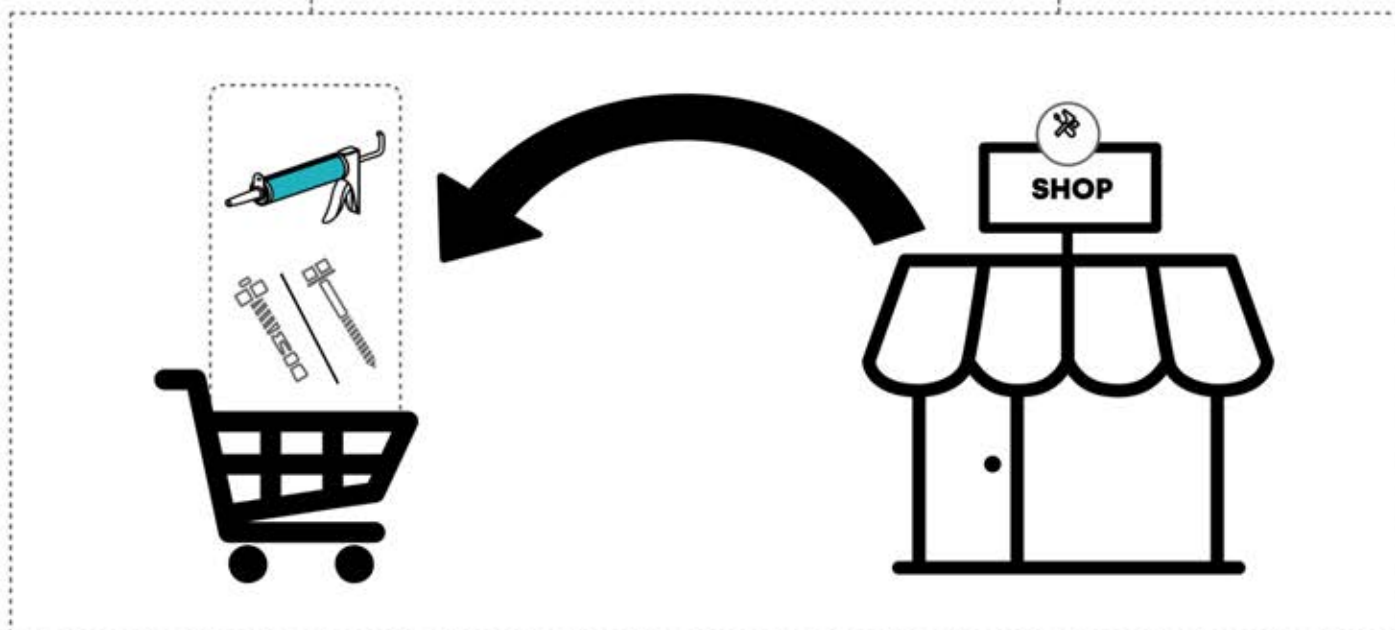
Sur béton

Sur bois

x12

x12

Achetez le matériel d'ancrage / les vis adaptés à votre surface d'installation.



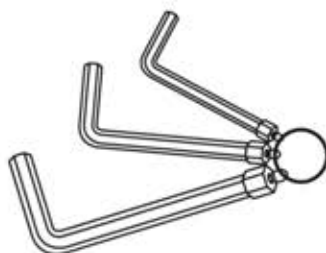
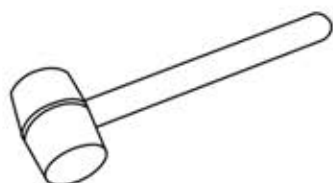
# INFORMATION

Toutes les vis **PERGOLUX** sont en acier inoxydable, ce qui garantit leur durabilité et leur résistance à la rouille. Pour éviter d'endommager les vis, veuillez suivre ces consignes :

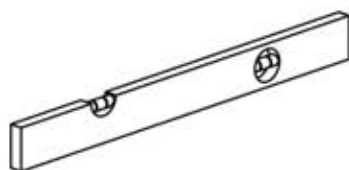
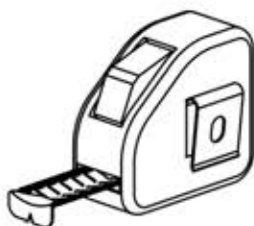
- **NE PAS TROP SERRER** : Appliquez une force appropriée pour éviter de fausser le filetage.
- **CHOISIR LE BON OUTIL** : Utilisez le tournevis ou l'embout adéquat pour éviter d'endommager la tête de vis.
- **ASSURER UNE UTILISATION CORRECTE** : Avec une installation conforme, les vis conserveront leur intégrité et leur fonctionnalité dans le temps.
- **UTILISER UN LUBRIFIANT** : Appliquez du lubrifiant pour faciliter l'assemblage des vis.



# INFORMATION



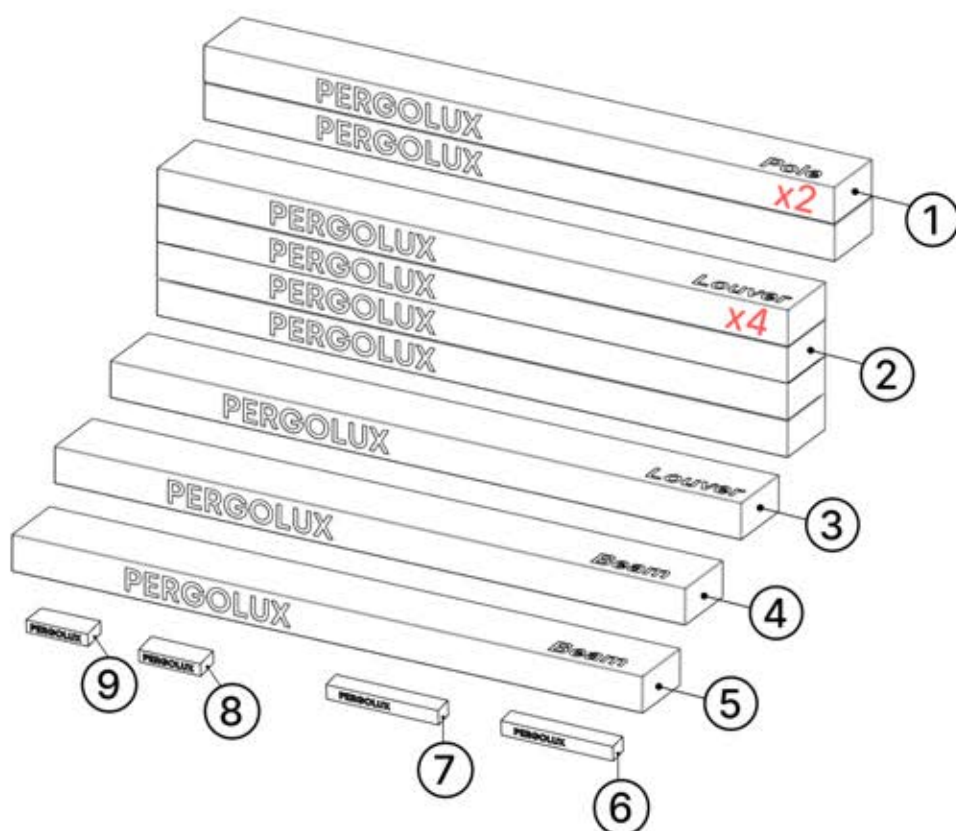
3mm, 4mm, 5mm



TX15, TX20, TX25, TX30



# CONTENU DES COLIS

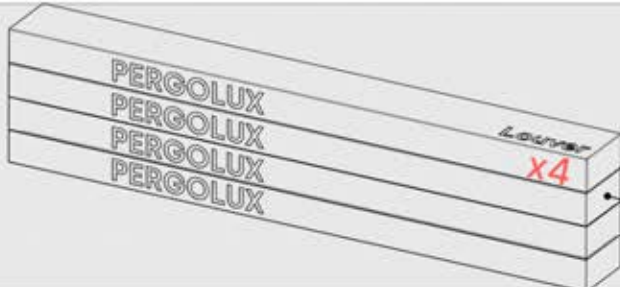


ORDRE	ANTHRACITE	BLANC	NOIR
①	C120	C122	C121
②	L215	L219	L217
③	L227	L231	L229
④	B234	B242	B238
⑤	B256	B260	B258
⑥	BLANC / RGB LED		
⑦	MOTEUR		
⑧	BOÎTIER DE COMMANDE		
⑨	CÂBLE D'ALIMENTATION		

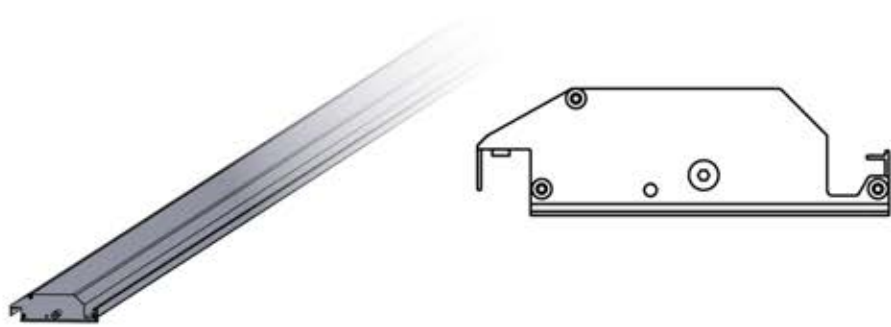
# CONTENU DES COLIS

	ANTHRACITE	BLANC	NOIR
		C120	C122
		PN-200002606 <b>4x</b>	
		PN-200003386 <b>4x</b>	
		PN-200002614 <b>2x</b>	


# CONTENU DES COLIS



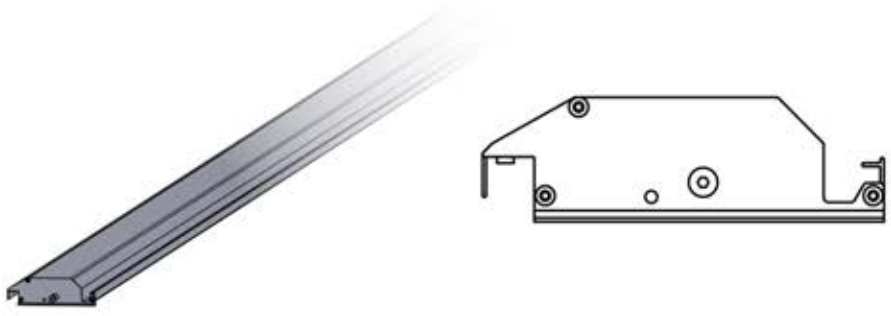
	ANTHRACITE	BLANC	NOIR
<b>2</b>	L215	L219	L217



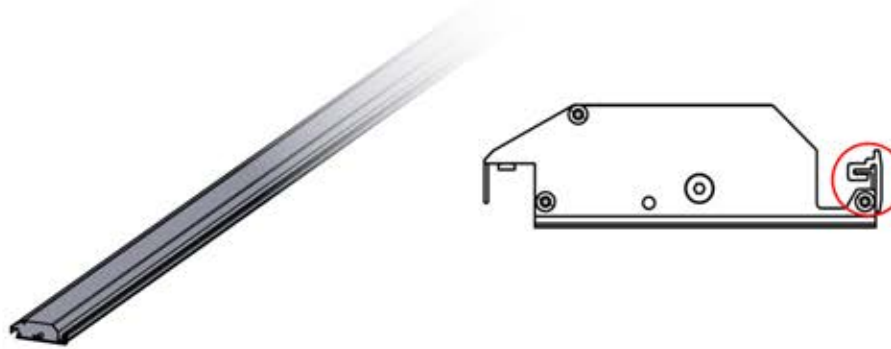
PN-200002629  
**6x**



	ANTHRACITE	BLANC	NOIR
<b>3</b>	L227	L231	L229




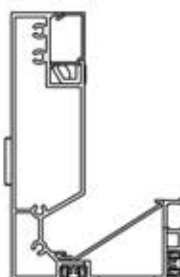
PN-200002629  
**6x**



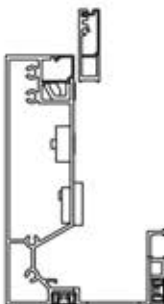
PN-200002645  
**1x**

# CONTENU DES COLIS

	ANTHRACITE	BLANC	NOIR
	<b>4</b> B234	B242	B238



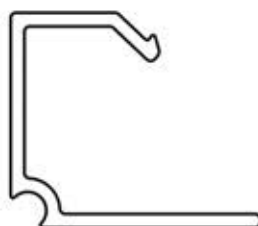
PN-200003354  
**1x**



PN-200002860  
**1x**




PN-200002974  
**1x**



PN-200002861  
**1x**

# CONTENU DES COLIS

	ANTHRACITE	BLANC	NOIR
	<b>4</b> B234	B242	B238



PN-200002973  
**1x**



PN-200002972  
**1x**



PN-200003381  
**1x**

# CONTENU DES COLIS



Si un sachet ne comporte pas d'autocollant de référence, reportez-vous au manuel.



ANTHRACITE    BLANC    NOIR

**4**

B234

B242

B238



PN-20000  
**3280**



PN-200000560  
**20x**



PN-20000  
**3320**



PN-200000826  
**2x**



PN-20000  
**3282**



PN-200001514  
**4x**



PN-20000  
**3276**



PN-200002618  
**4x**



PN-200000840  
**12x**



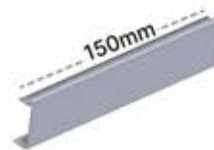
PN-200000571  
**4x**



PN-20000  
**3278**



PN-200003031  
**1x**



PN-200003033  
**2x**



PN-200003030  
**1x**



PN-200001207  
**2x**



PN-20000  
**3279**



PN-200000568  
**32x**



PN-20000  
**3379**



PN-200000960  
**4x**



PN-20000  
**3285**



PN-200000507  
**4x**



PN-200000568  
**4x**



PN-200000569  
**8x**

# CONTENU DES COLIS



Si un sachet ne comporte pas d'autocollant de référence, reportez-vous au manuel.



ANTHRACITE    BLANC    NOIR

**4**

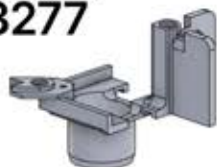
B234

B242

B238



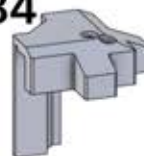
PN-20000  
**3277**



PN-200002617  
**4x**



PN-20000  
**3284**



PN-200002625  
**4x**



PN-20000  
**3371**



PN-200003372  
**1x**



PN-200001946  
**1x**



PN-200000502  
**1x**



PN-200003373  
**1x**



PN-200000561  
**1x**



PN-20000  
**3281**



PN-200002622  
**4x**




PN-200000680  
**8x**

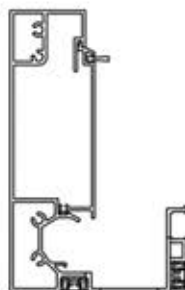


PN-200003209  
**1x**

# CONTENU DES COLIS

	ANTHRACITE	BLANC	NOIR
	B256	B260	B258

5



PN-200003290

2x



Pré-monté  
PN-200003554

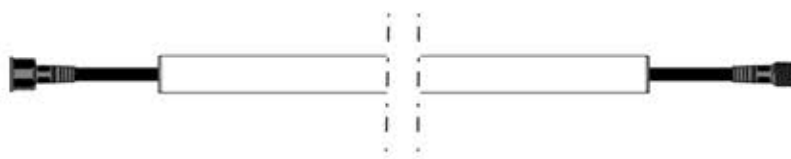
2x

# CONTENU DES COLIS



6

WHITE / RGB LED



Ruban LED

4x



Y cable

1x



7

BLANC / RGB LED



Moteur  
PN-200001562

1x



PN-200001623

1x



PN-200001624

1x



PN-200001625

2x

# CONTENU DES COLIS

**S4**



**8**

BOÎTIER DE COMMANDE



Boîtier de commande  
**1x**

PN-200002756  
**1x**



Clip Antenne  
Matter  
**1x**

PN-200002754  
**1x**



PN-200002684  
**10x**



PN-200002758  
**1x**



PN-200002683  
**5x**



PN-200002753  
**2x**



QR-code  
**1x**



PN-200002759  
**2x**



Adhésif 3M  
**1x**



PN-200002757  
**1x**

# CONTENU DES COLIS



9

CÂBLE D'ALIMENTATION



Câble  
d'alimentation  
**1x**



**Tous les composants électriques doivent être testés avant l'installation.**

**Les leds + le moteur (et la lampe chauffante) doivent être connectés au boîtier de commande et programmés pour garantir leur bon fonctionnement.**

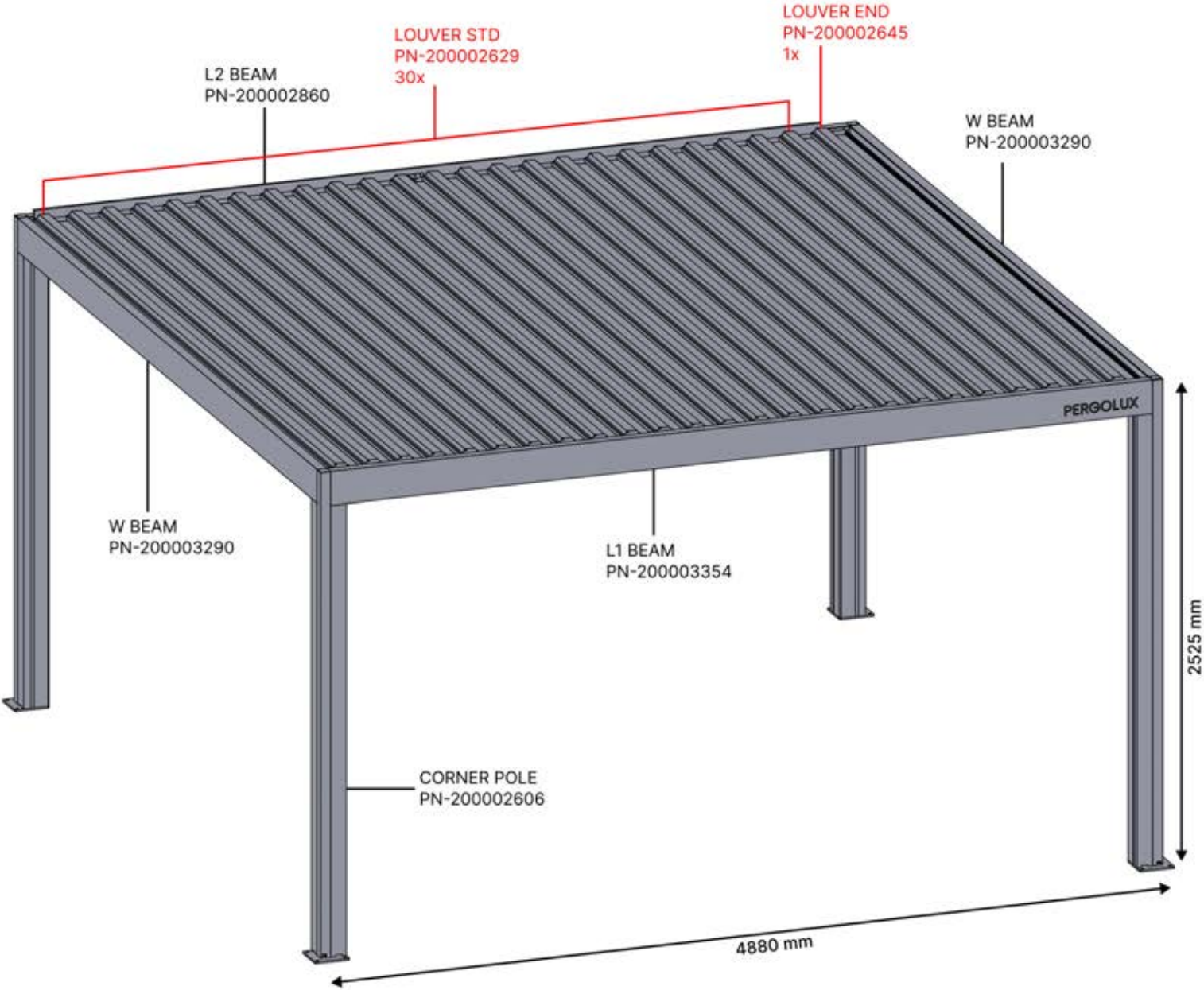
**Matter + smart home peuvent être connectés à tout moment en scannant simplement le code QR fourni.**



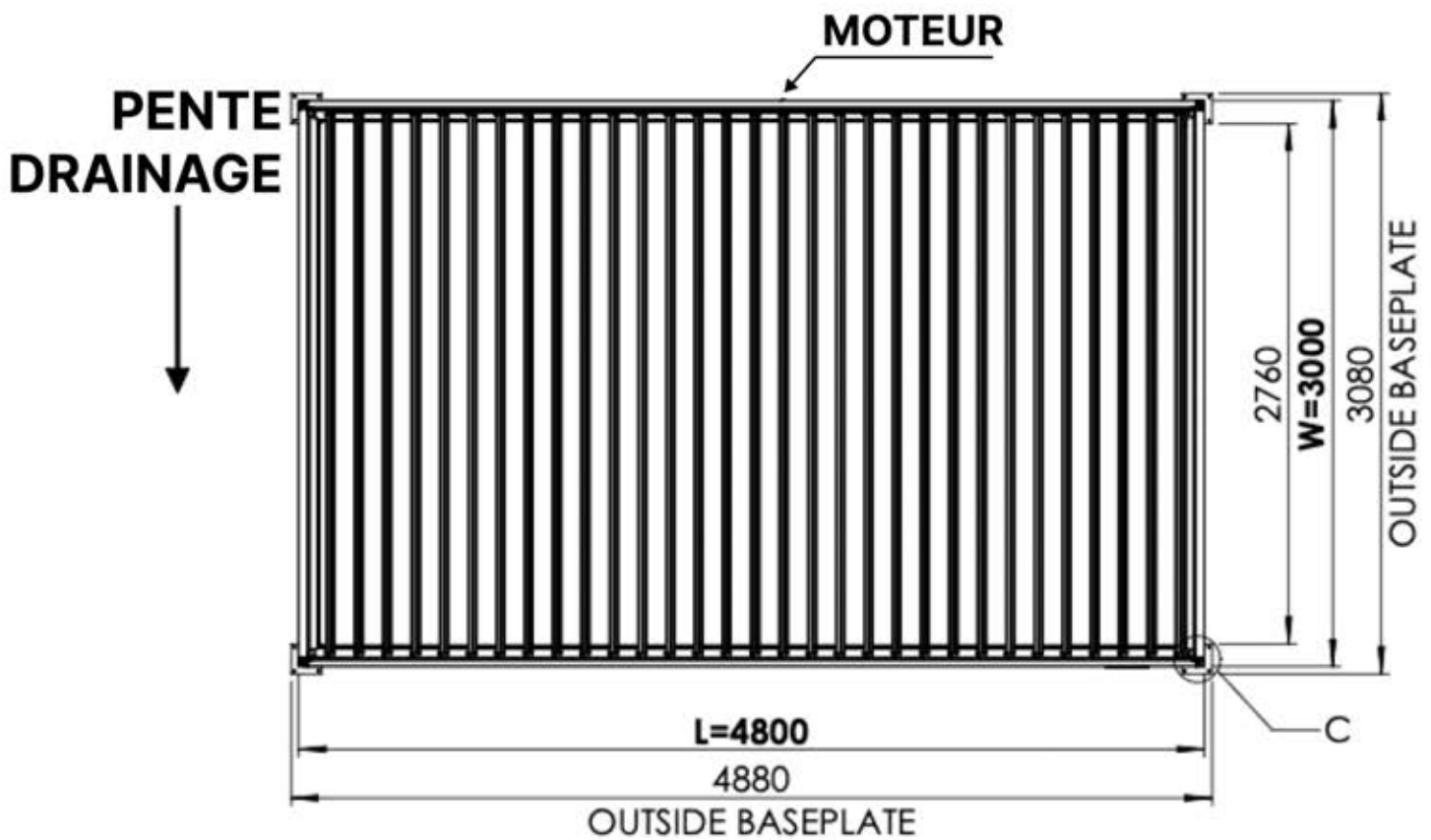
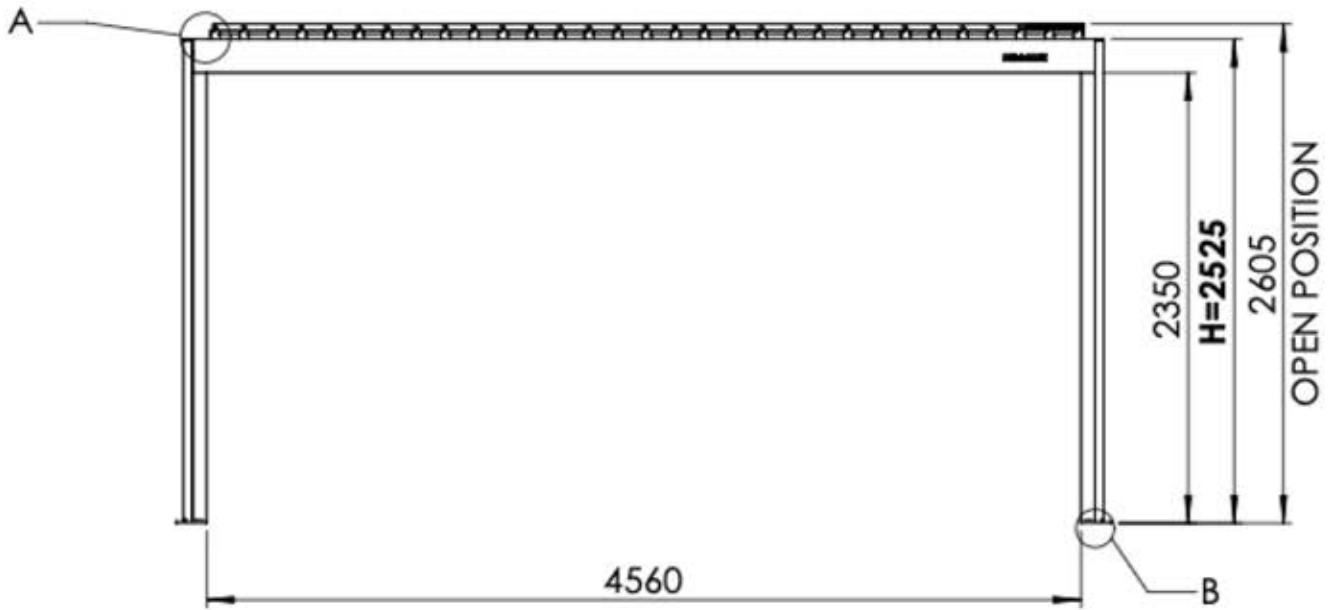
**BOÎTIER DE COMMANDE**

[View Manual](#)

3 x 5 M / 10' x 16'



3 × 5 M / 10' x 16'



# INFORMATION

## Allez-vous installer des persiennes, des parois vitrées ou des stores ?

Il est recommandé de retirer ces caches rubans led et ces clips maintenant, avant d'installer la pergola.

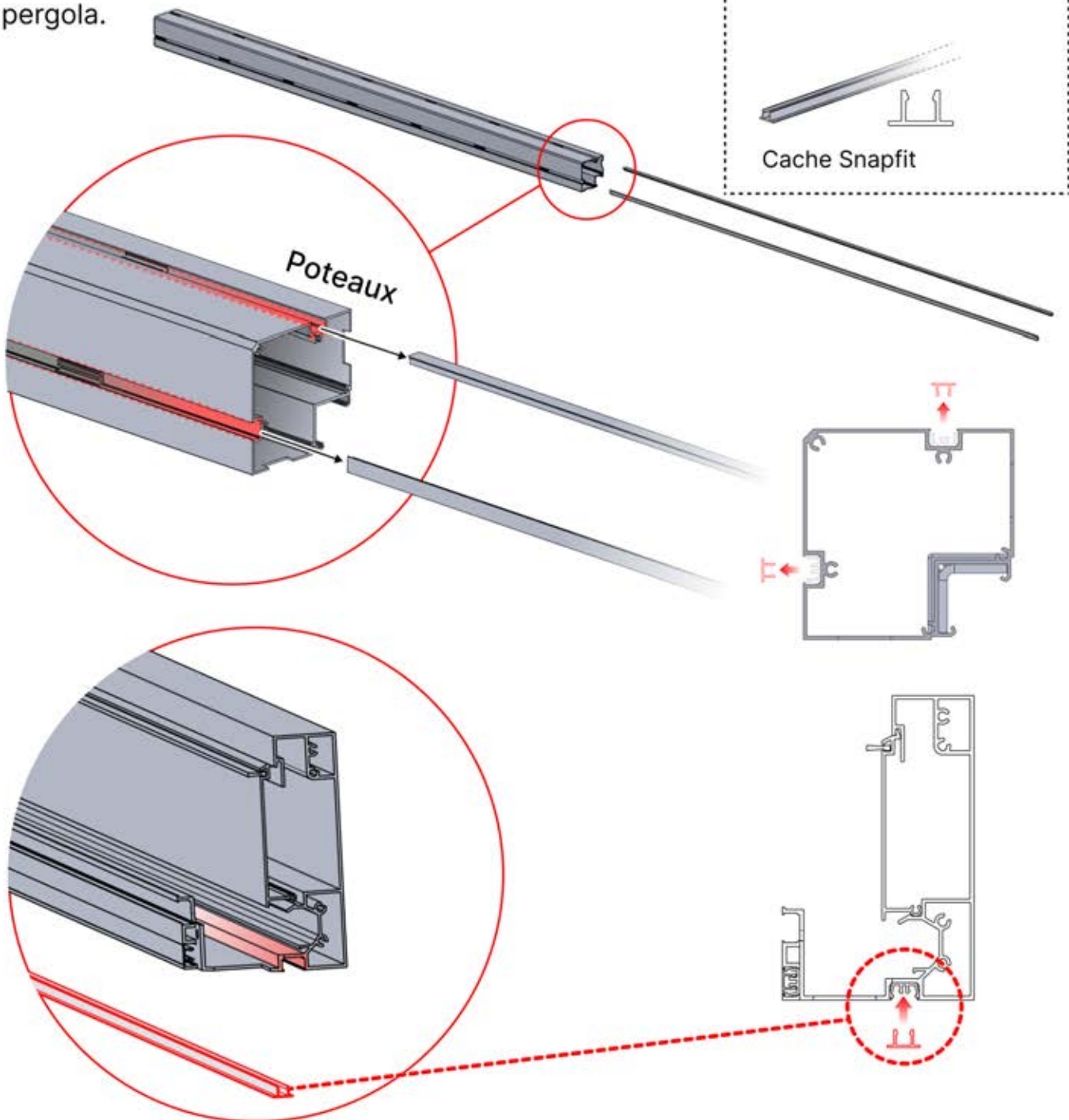
### Cache et clips



PN-200000512  
Clip de fixation Snapfit



Cache Snapfit



# INFORMATION

Allez-vous installer des persiennes, des parois vitrées ou des stores ?

Il est recommandé de retirer ces caches rubans led et ces clips maintenant, avant d'installer la pergola.

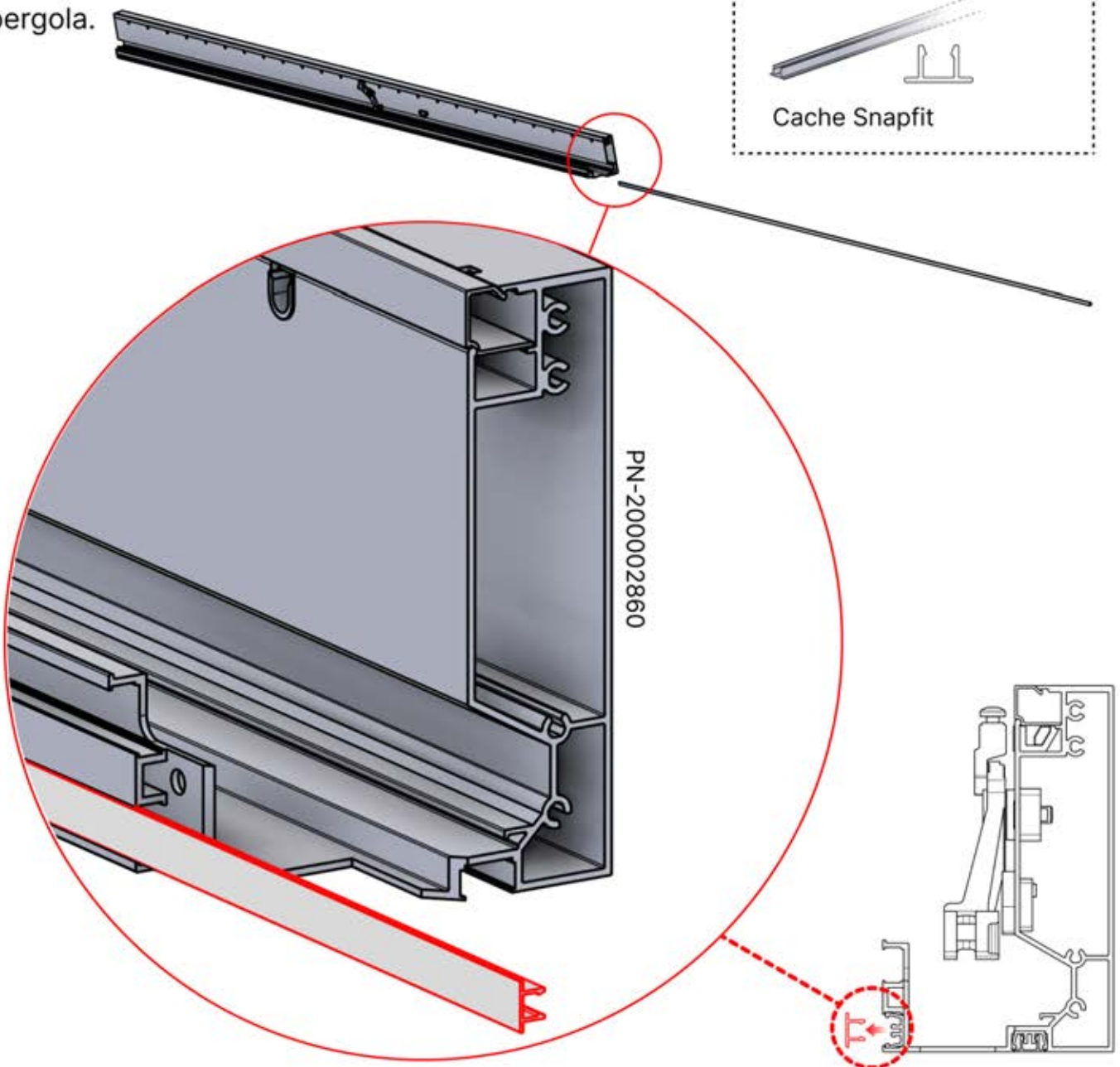
## Cache et clips



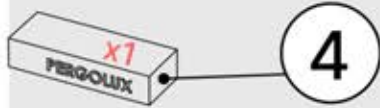
PN-200000512  
Clip de fixation Snapfit



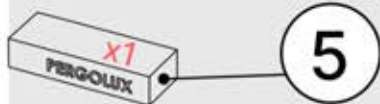
Cache Snapfit



# INFORMATION



ANTHRACITE: B234  
BLANC: B242  
NOIR: B238



ANTHRACITE: B256  
BLANC: B260  
NOIR: B258



PN-200003290  
**2x**

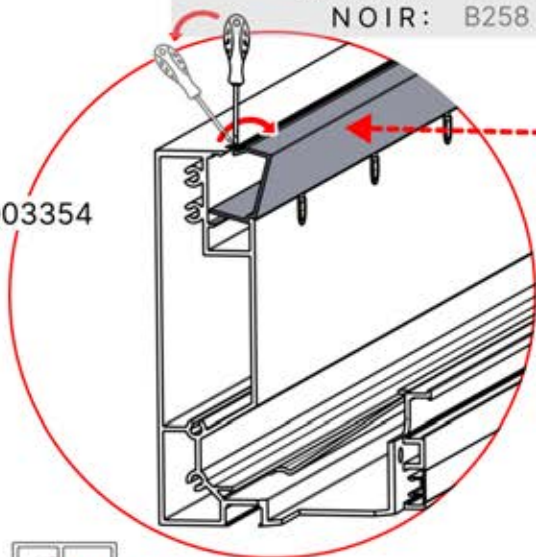


PN-200003354  
**1x**

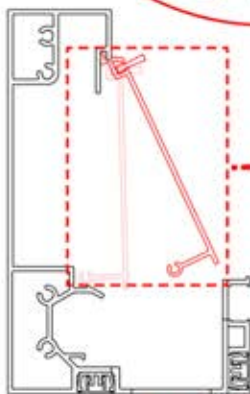
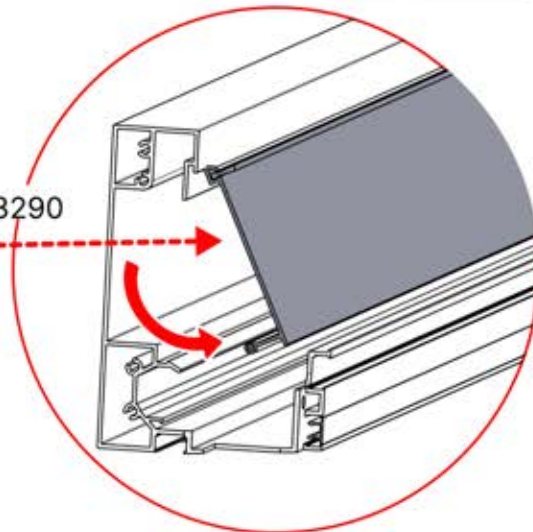


PN-200002860  
**1x**

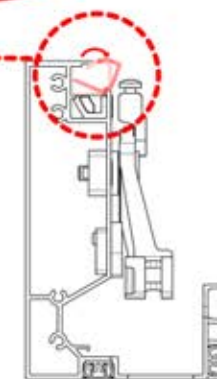
PN-200003354



PN-200003290



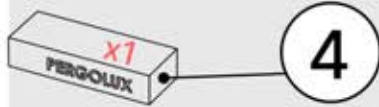
PN-200002860



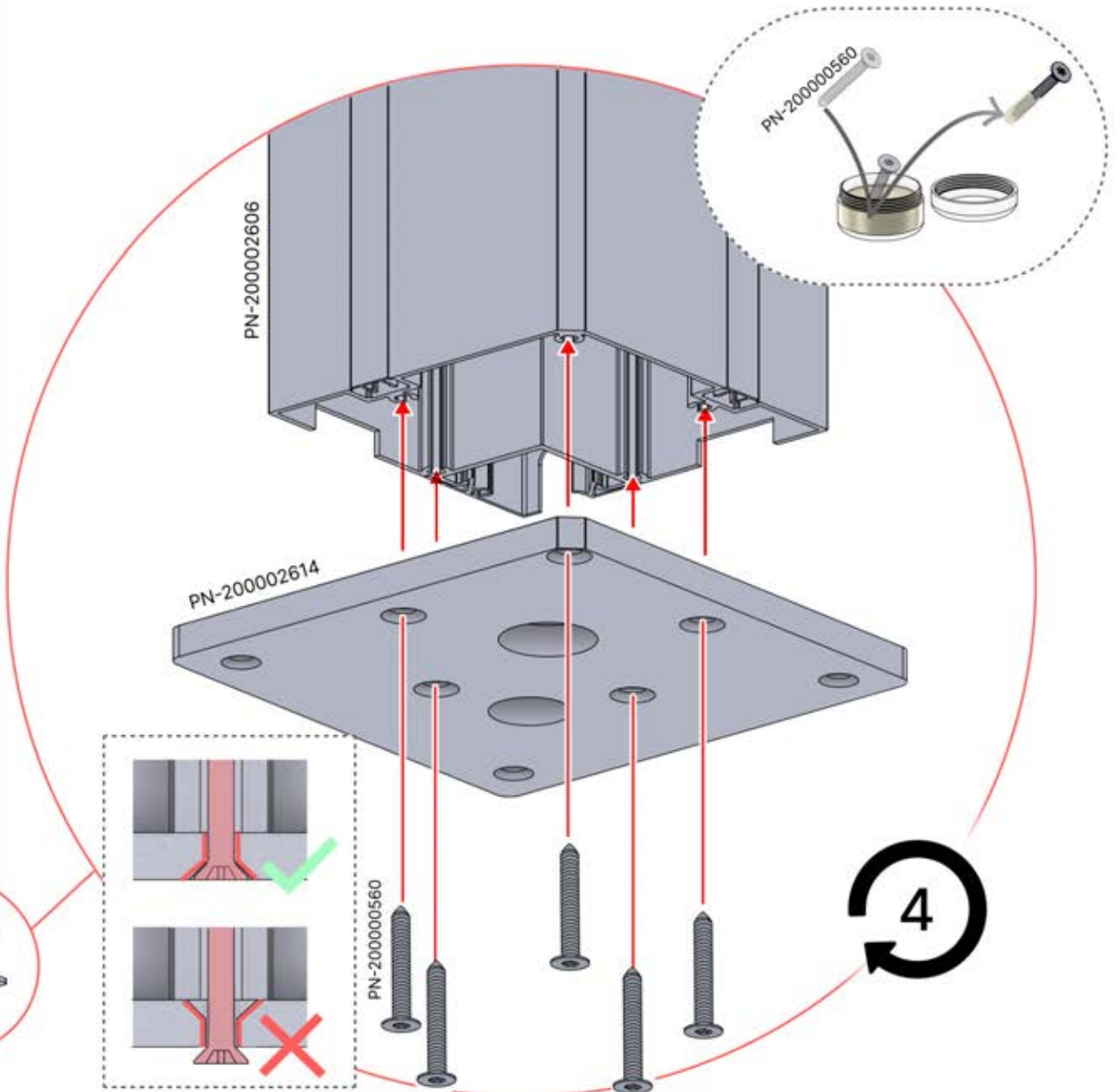
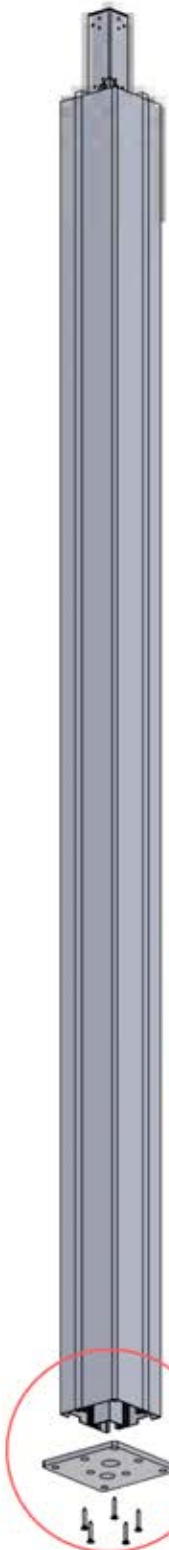
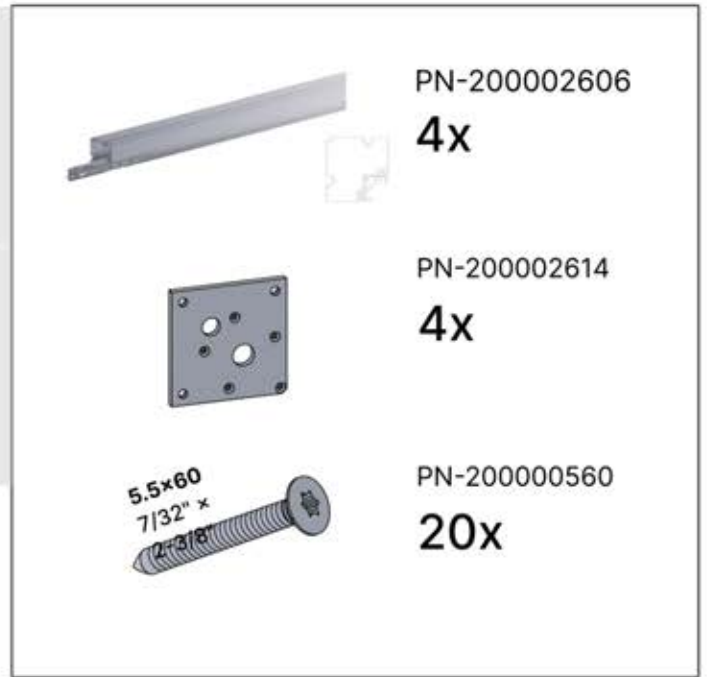
# 01



ANTHRACITE: C120  
BLANC: C122  
NOIR: C121



ANTHRACITE: B234  
BLANC: B242  
NOIR: B238



# 02

**x2**  
PERGOLUX  
PERGOLUX

**1**

ANTHRACITE: C120  
BLANC: C122  
NOIR: C121

**x1**  
PERGOLUX

**4**

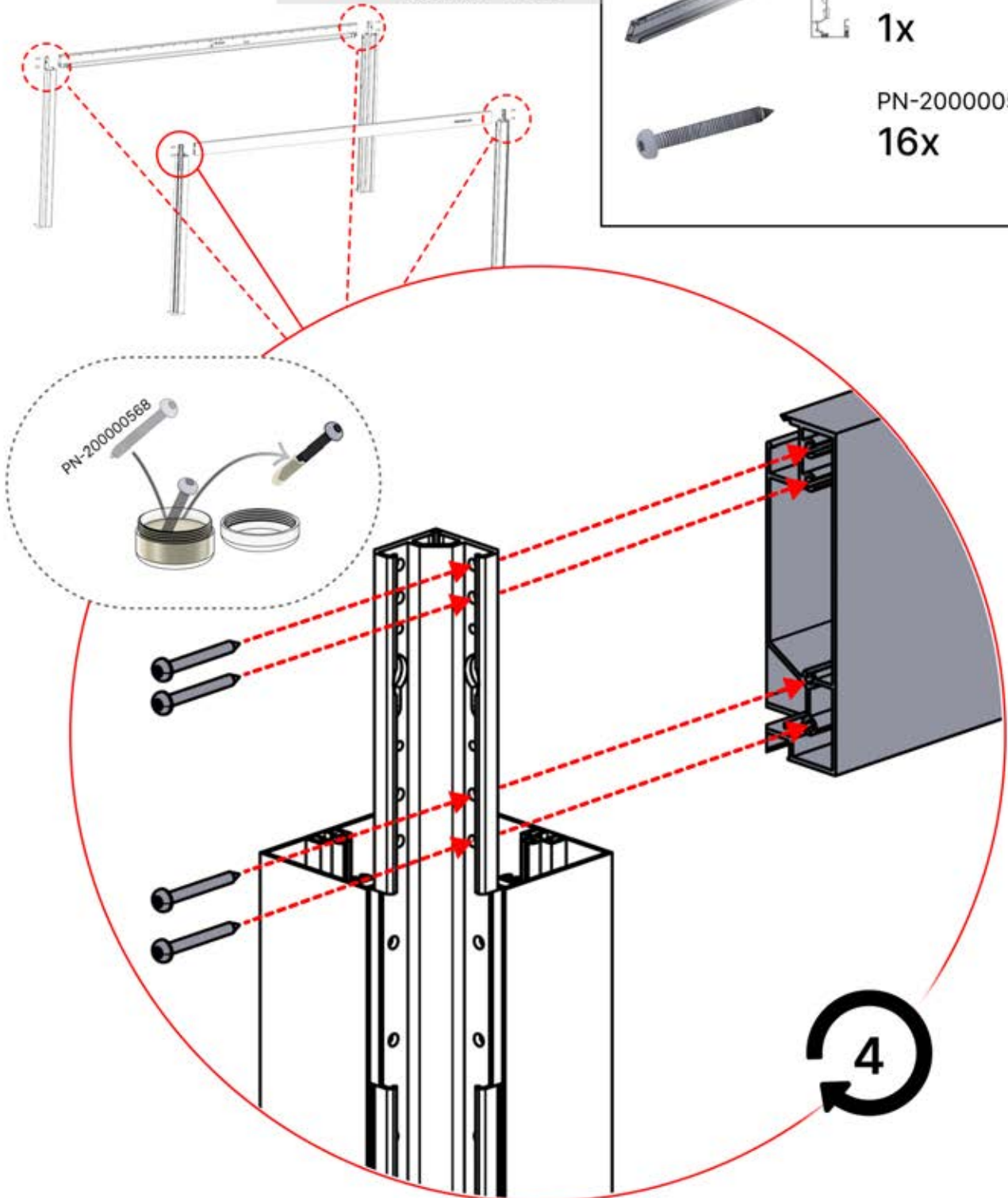
ANTHRACITE: B234  
BLANC: B242  
NOIR: B238

PN-200002606  
**4x**

PN-200003354  
**1x**

PN-200002860  
**1x**

PN-200000568  
**16x**



# 03



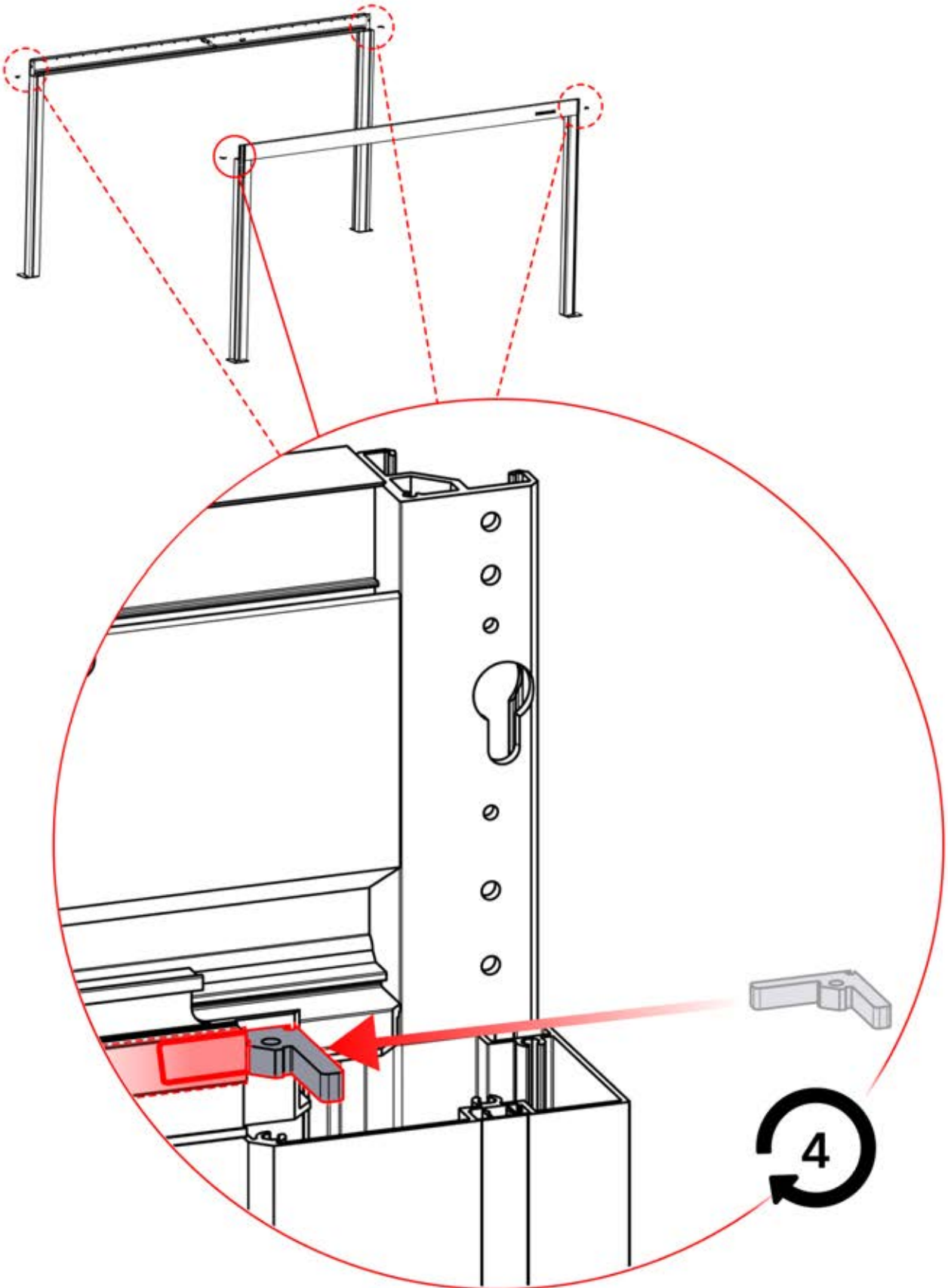
4

ANTHRACITE: B234  
BLANC: B242  
NOIR: B238



PN-200000507

4x



# 04

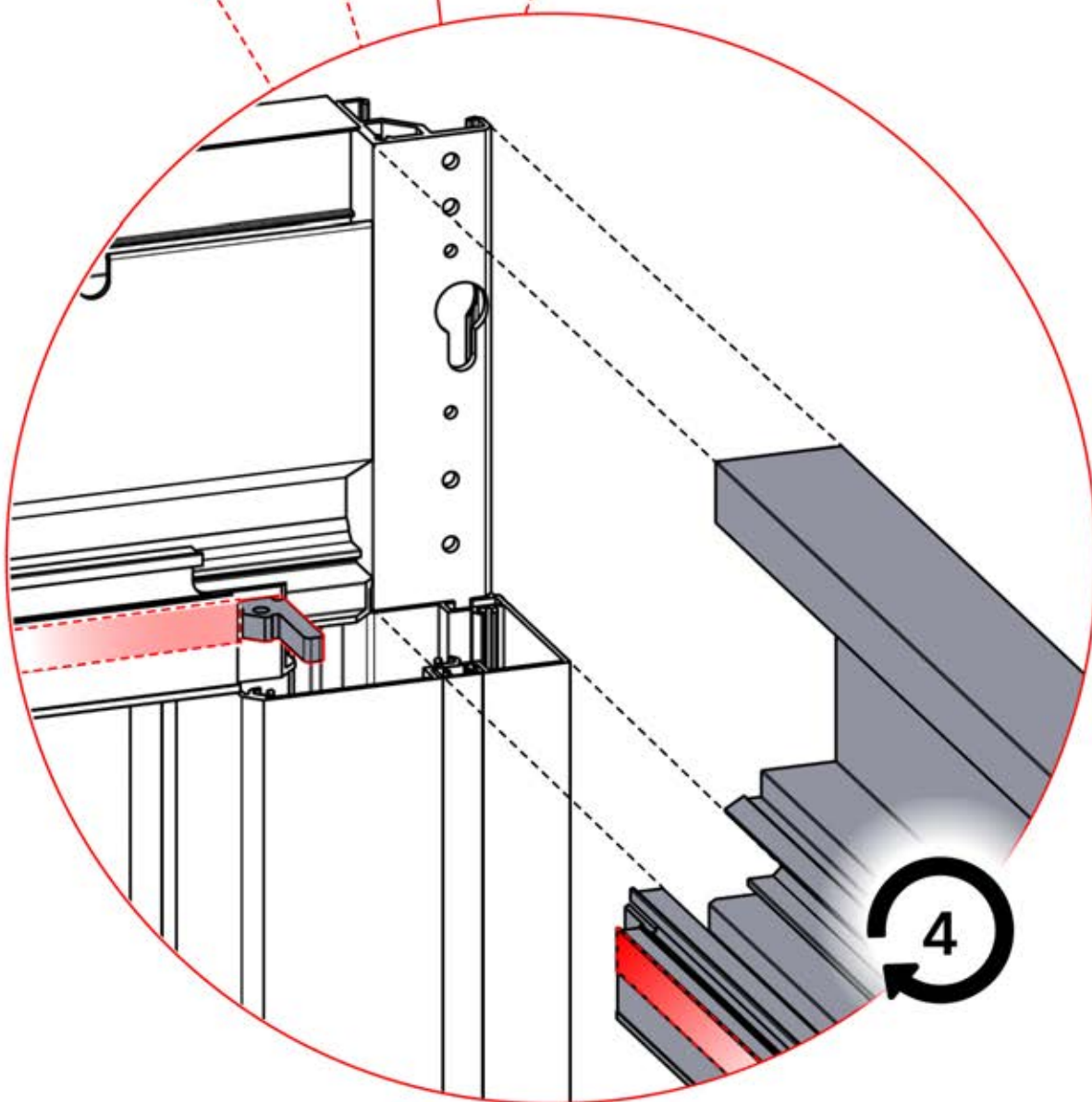
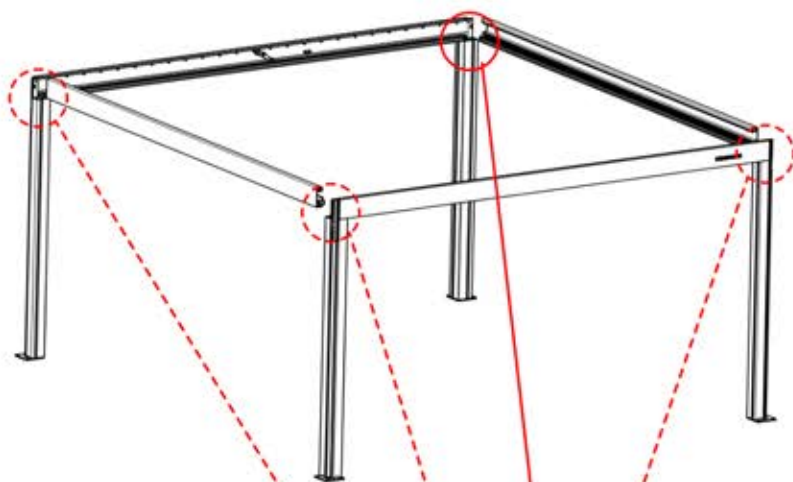

**x1**  
FERGOLUX

**5**

ANTHRACITE: B256  
BLANC: B260  
NOIR: B258

PN-200003290

**2x**



# 05



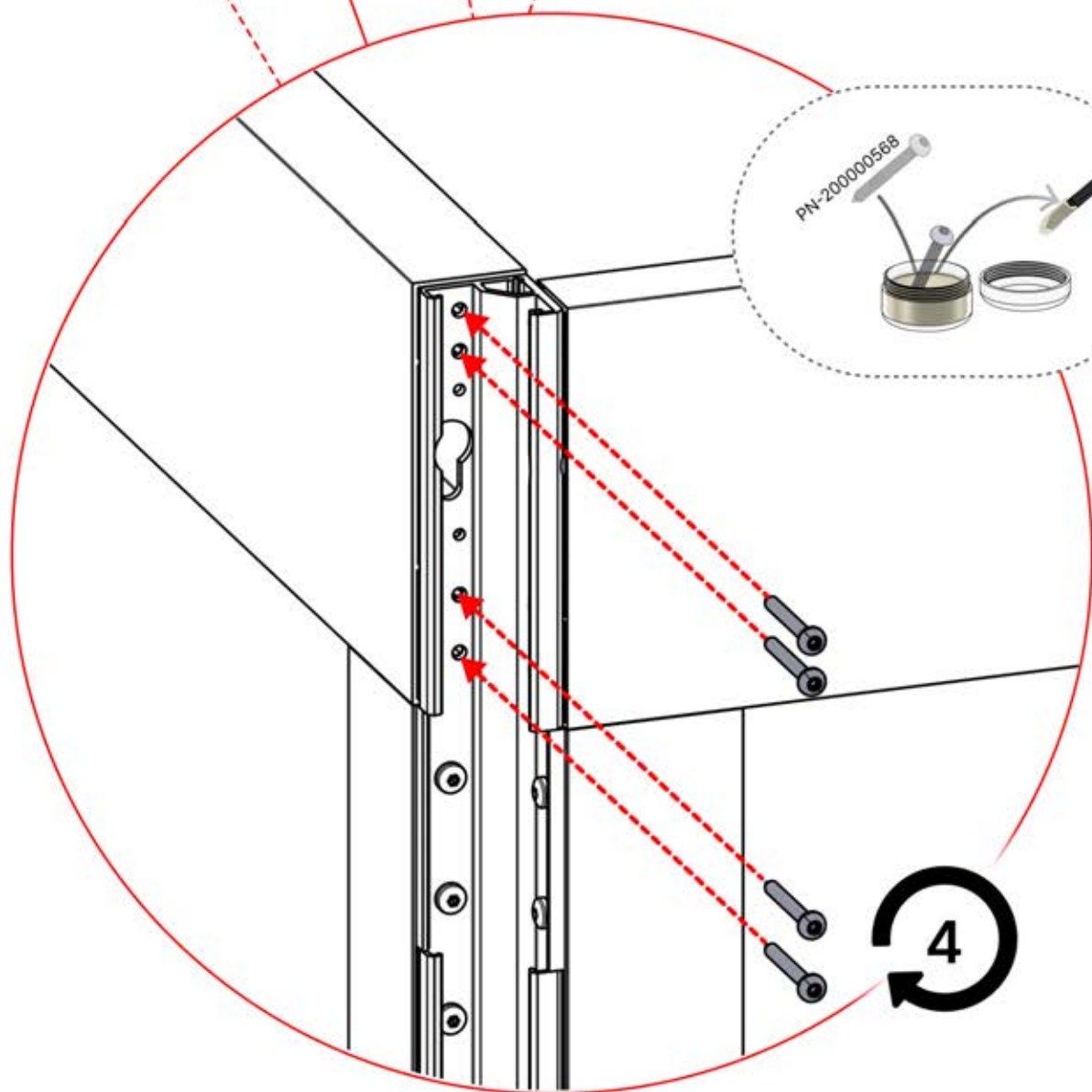
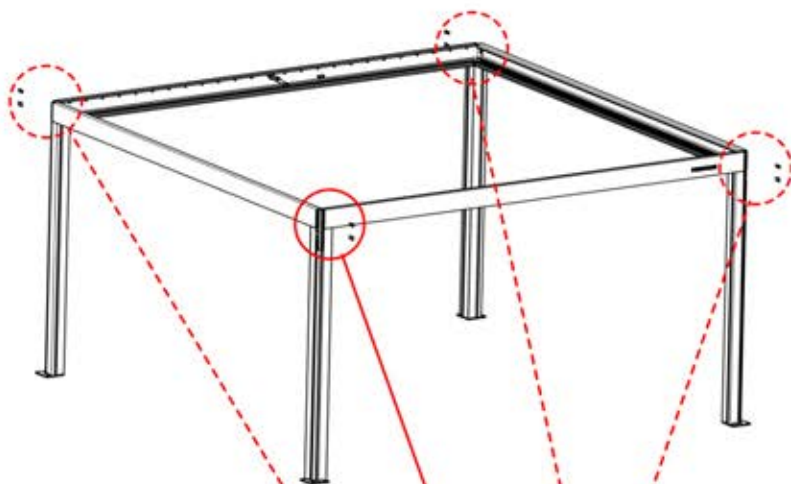
4

ANTHRACITE: B234  
BLANC: B242  
NOIR: B238



PN-200000568

16x



# 06



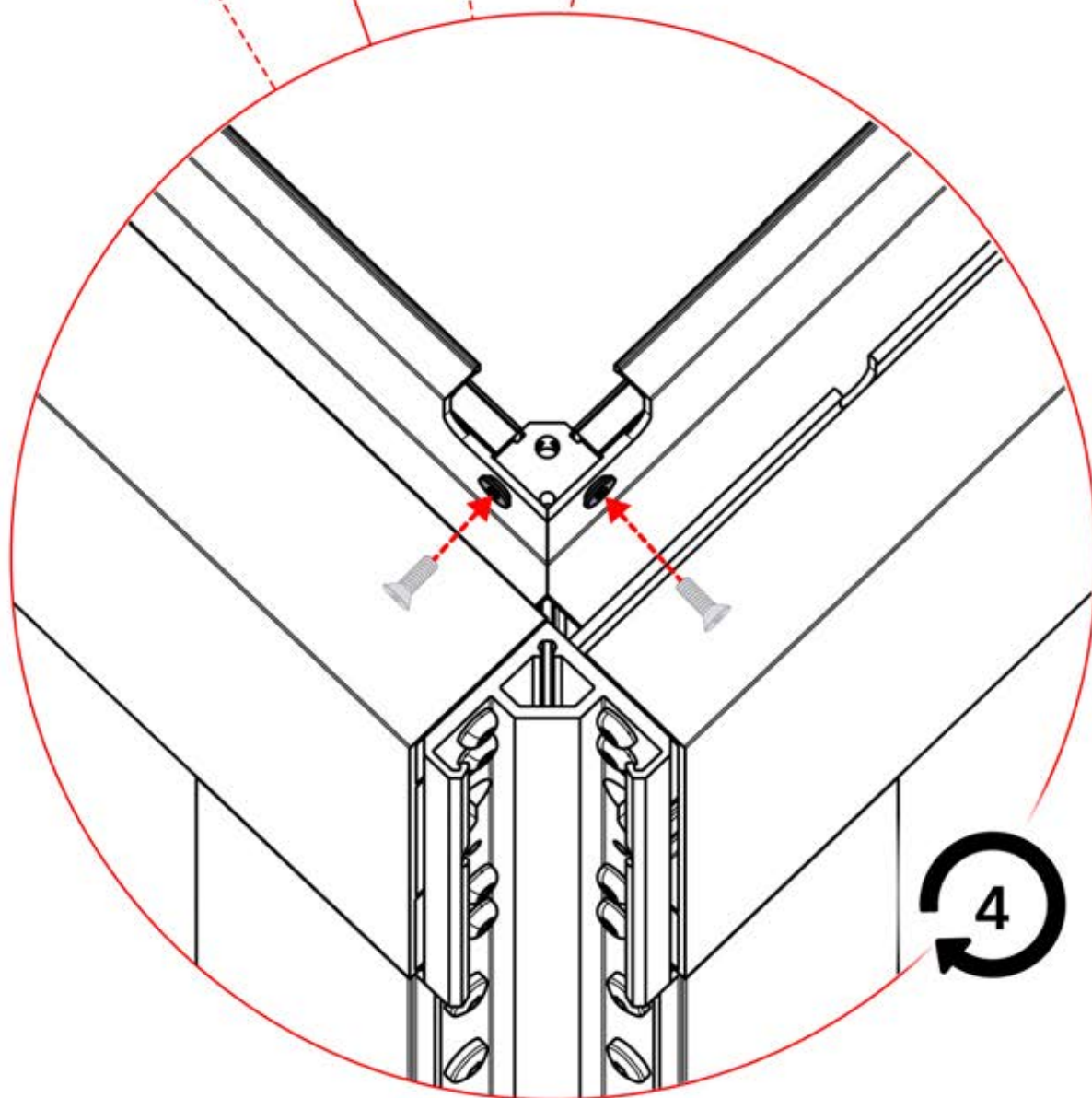
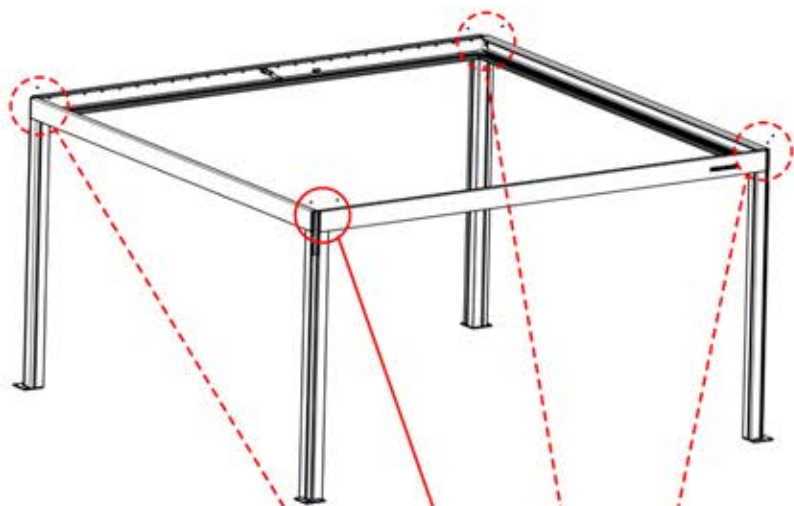
4

ANTHRACITE: B234  
BLANC: B242  
NOIR: B238



PN-200000569

8x



# 07



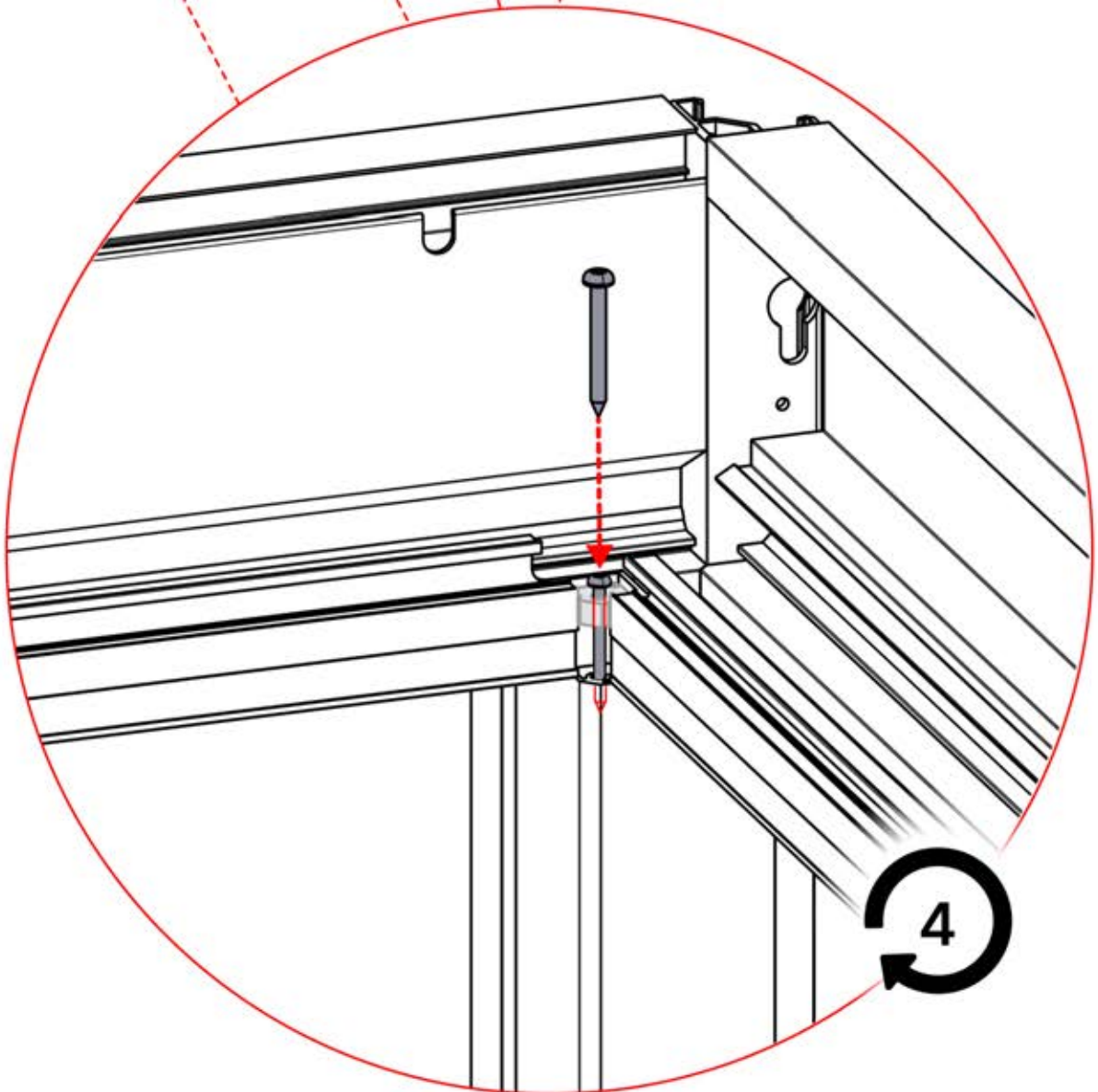
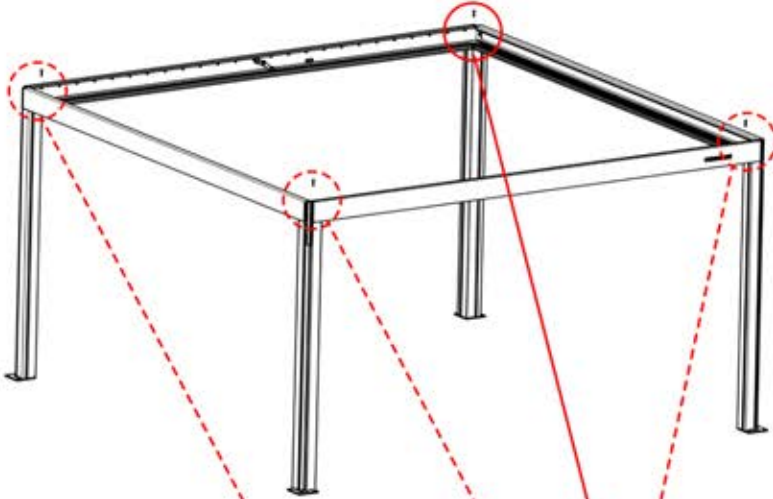
4

ANTHRACITE: B234  
BLANC: B242  
NOIR: B238



PN-200000960

4x

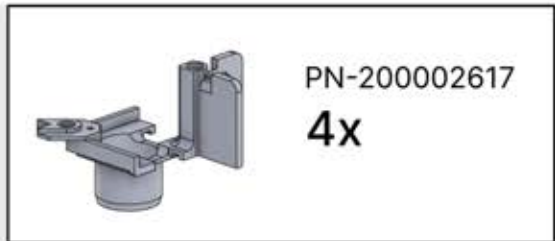


# 08



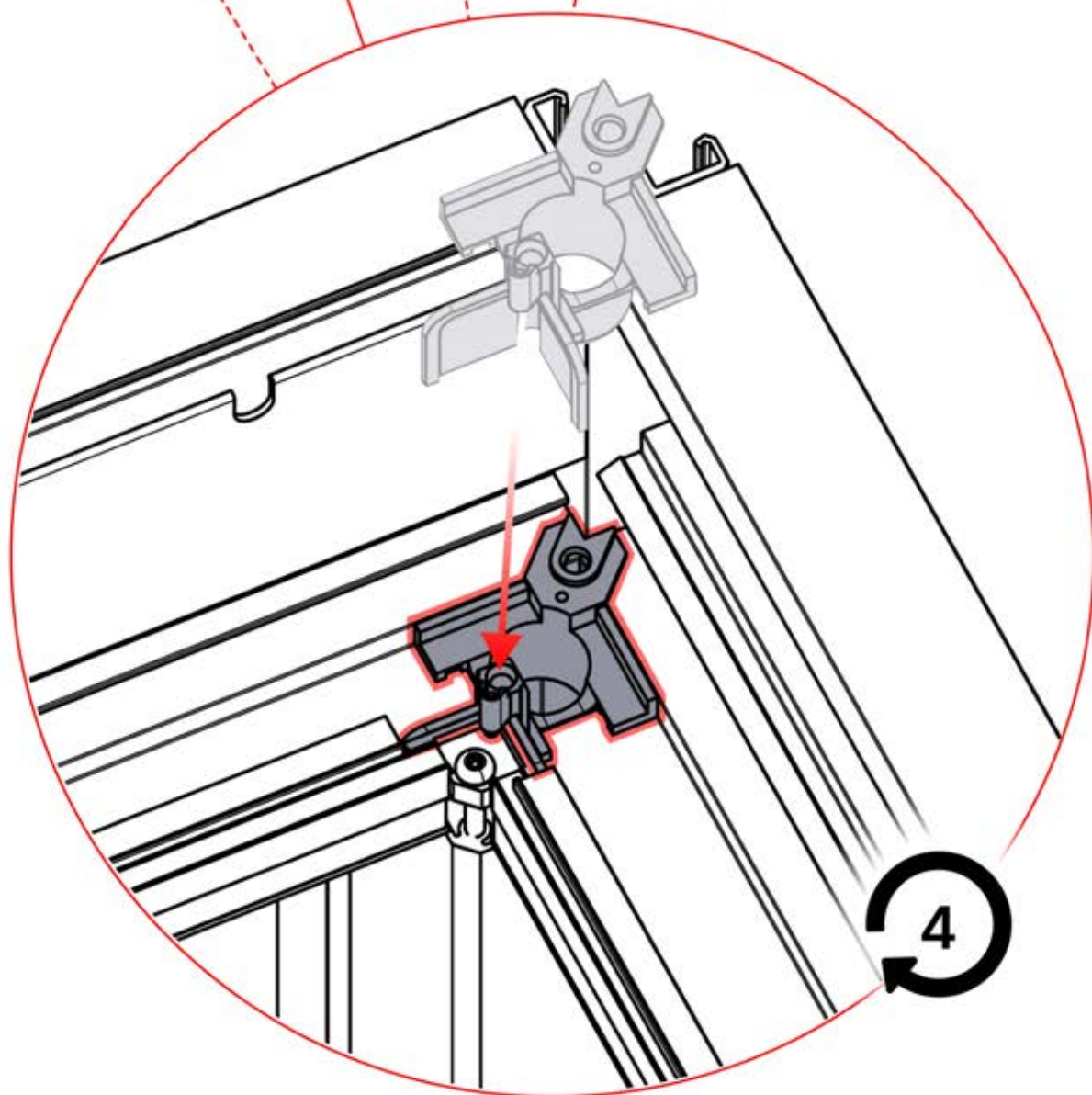
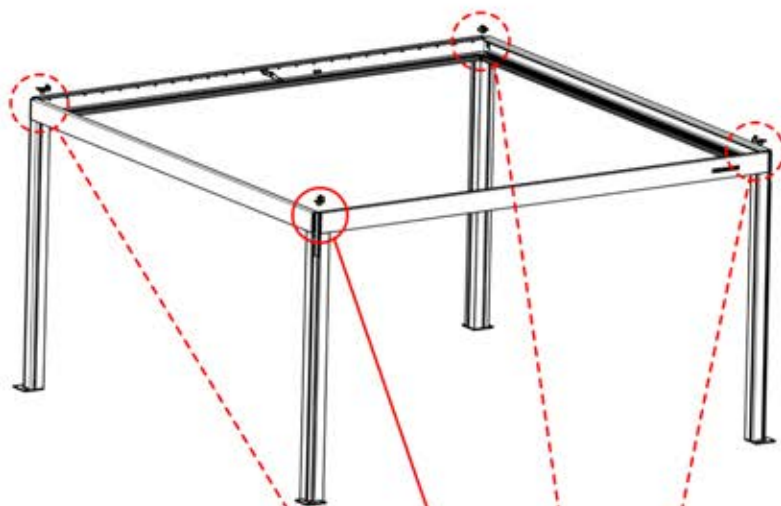
4

ANTHRACITE: B234  
BLANC: B242  
NOIR: B238



PN-200002617

4x



# 09



4

ANTHRACITE: B234  
BLANC: B242  
NOIR: B238



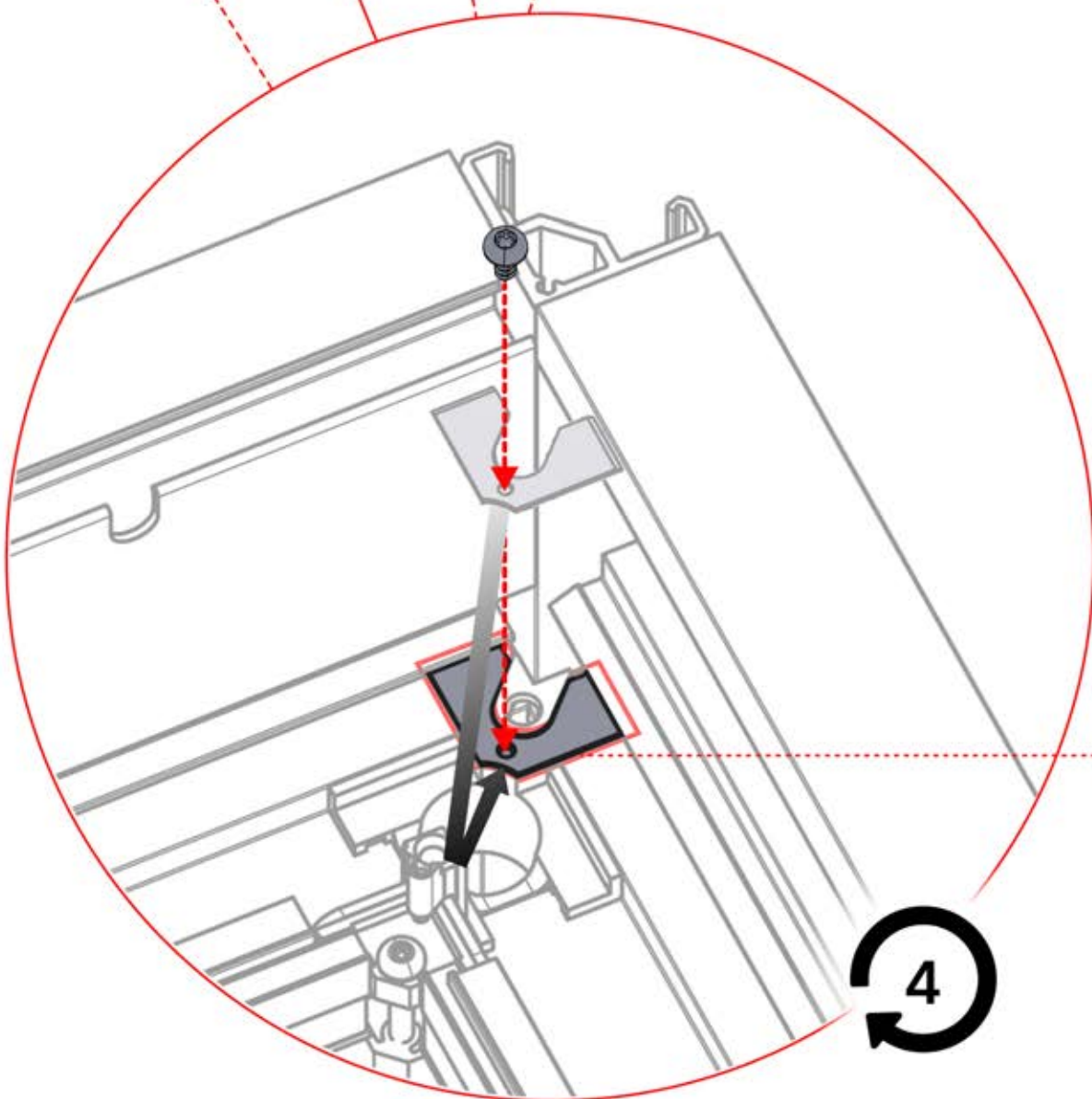
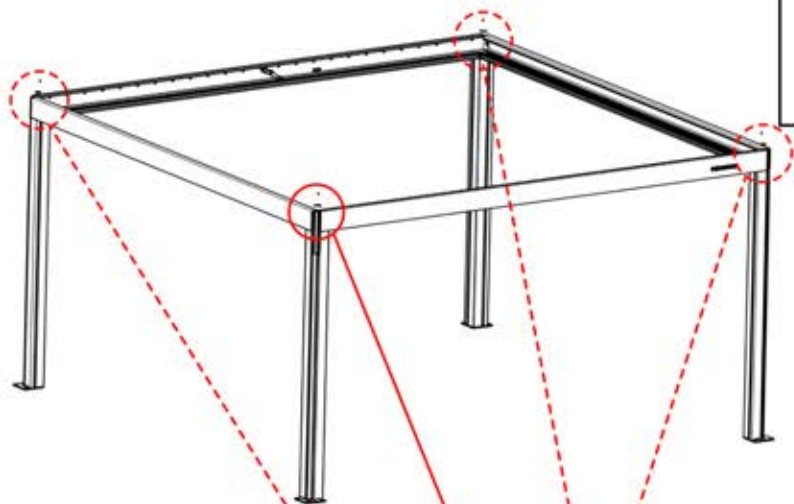
PN-200002618

4x



PN-200000571

4x



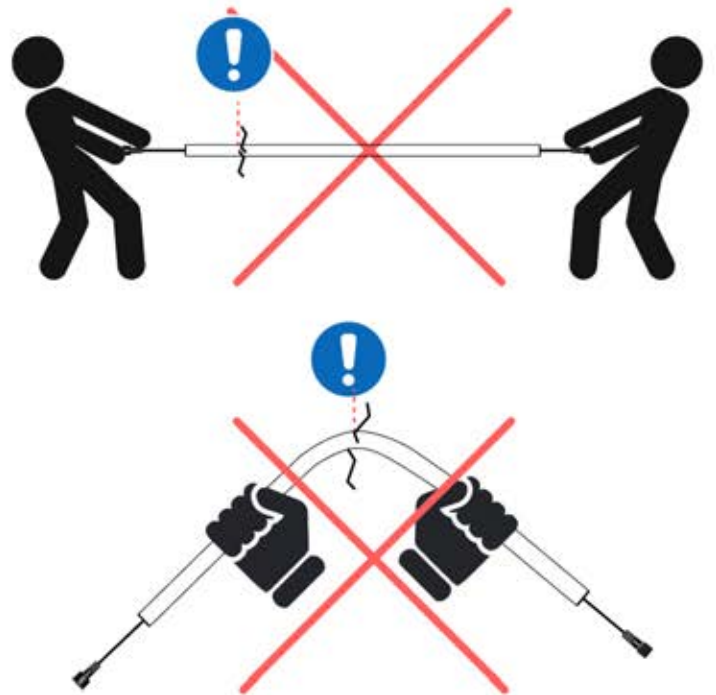
4

# INFORMATION IMPORTANTE

---

## Manipulez avec précaution.

Lors de l'installation des LEDs, ne tirez pas et ne pliez pas les fils des deux côtés, car cela pourrait entraîner le détachement des soudures. Utilisez un adhésif et un mastic de haute qualité, résistants aux intempéries et à la moisissure, pour sceller les angles de la pergola et éviter toute infiltration. Optez pour des produits conçus pour une utilisation en extérieur et offrant une adhérence solide et durable.

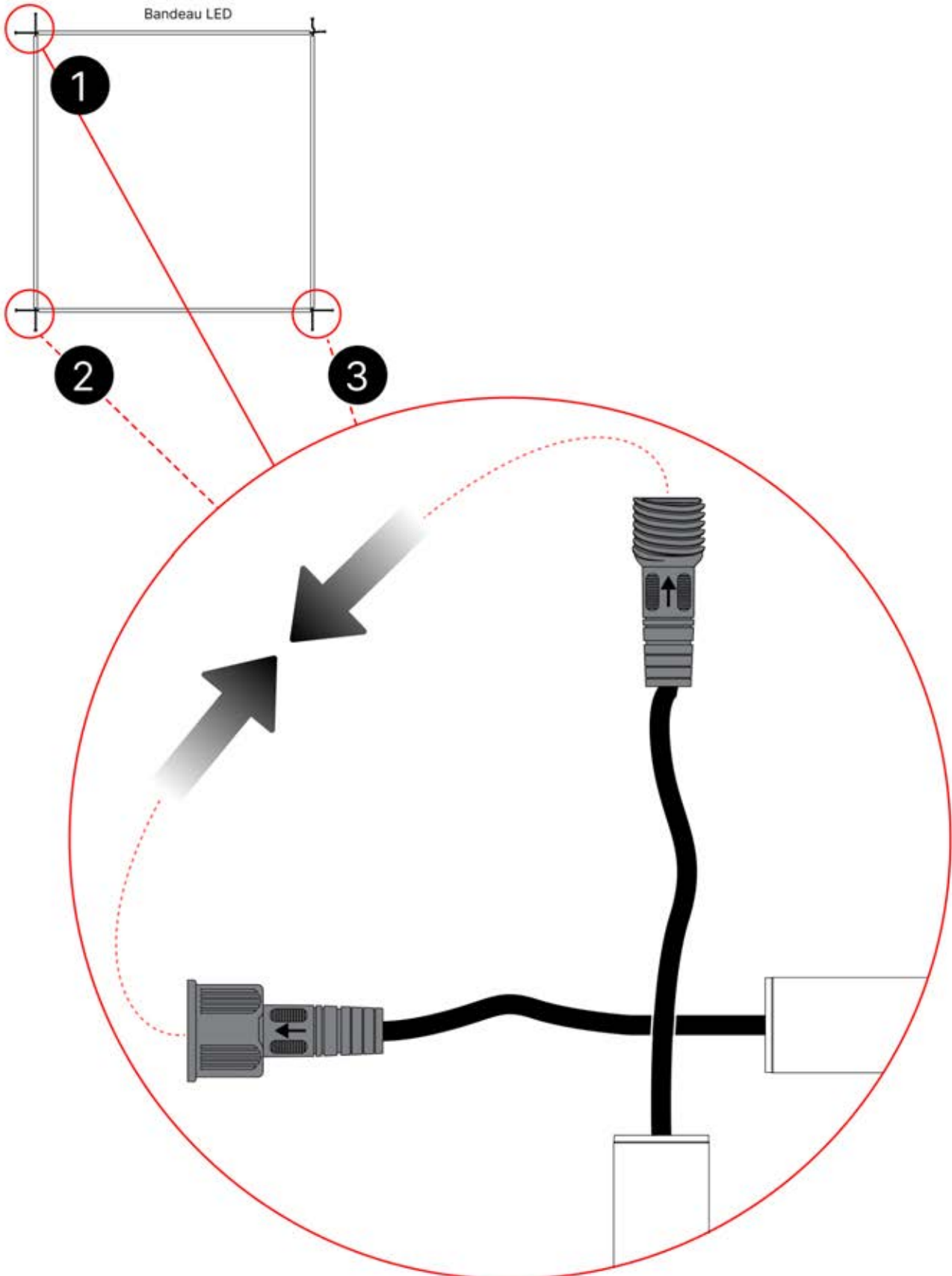


## Important ! Veuillez regarder toutes les vidéos avant de commencer le montage.

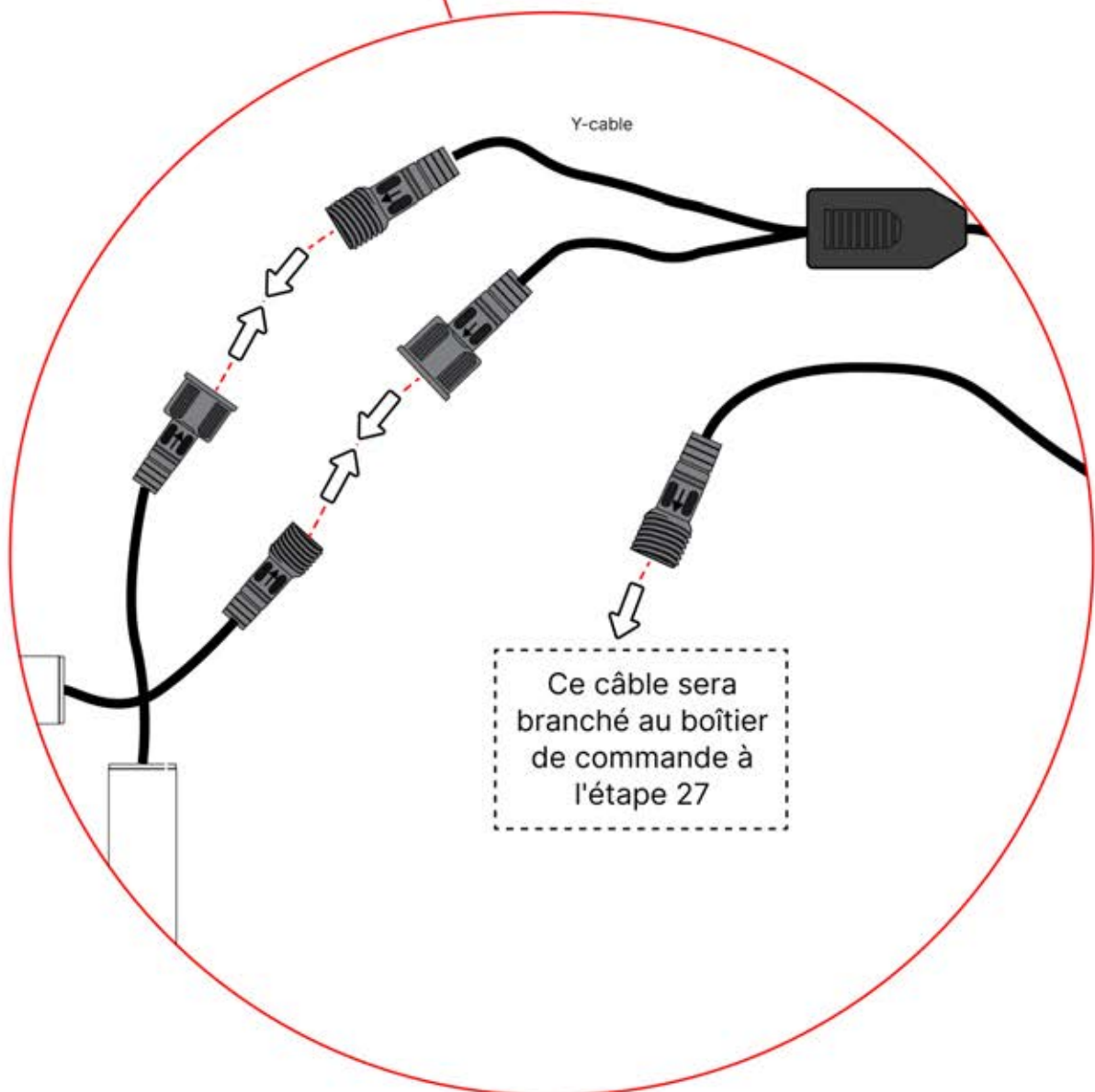
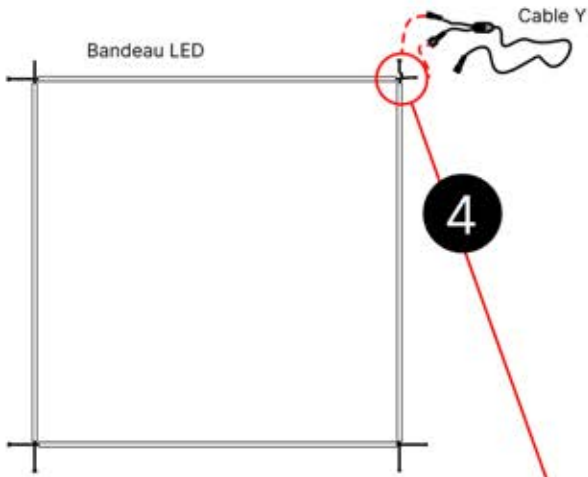
Ces vidéos contiennent des informations importantes concernant le processus de montage.



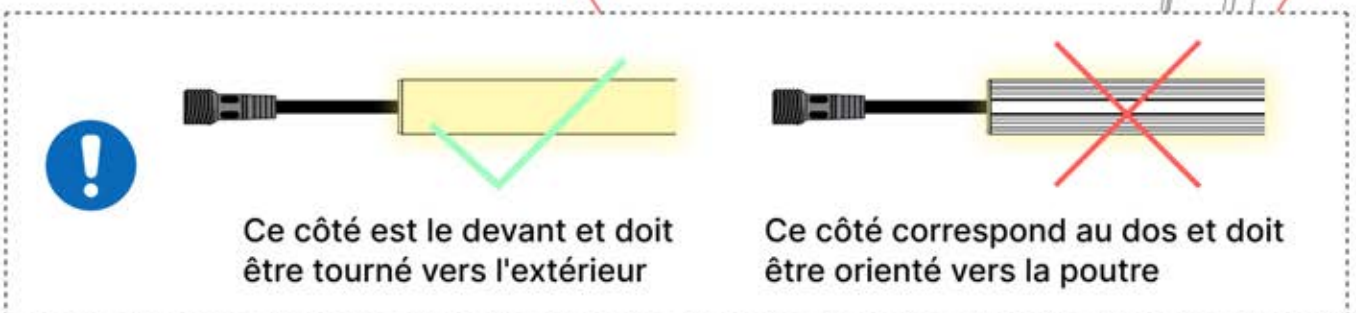
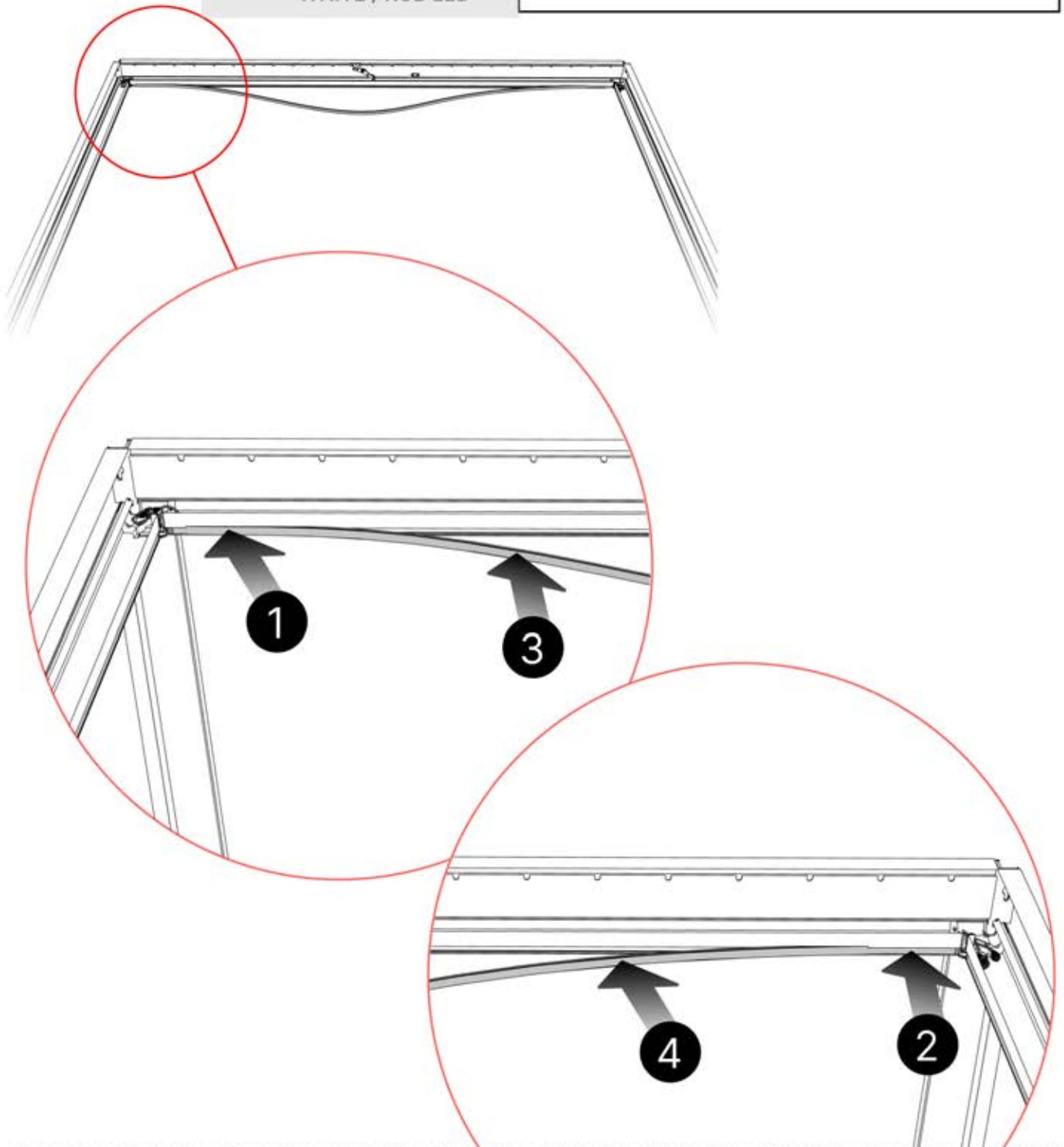
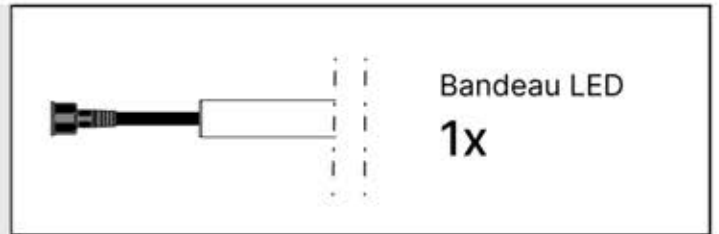
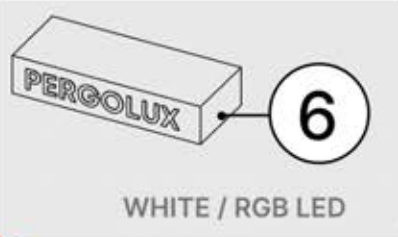
# INFORMATION



# INFORMATION



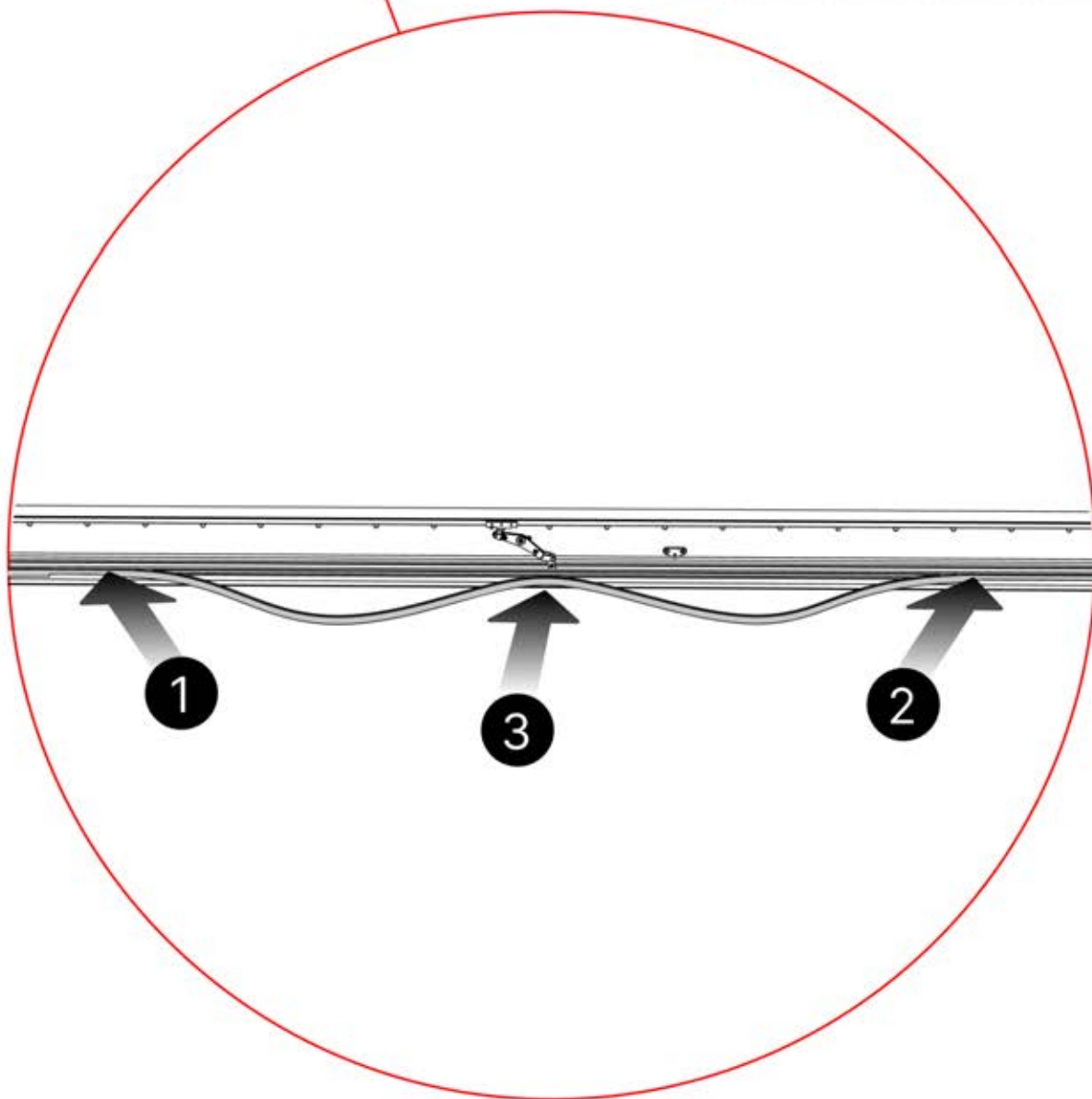
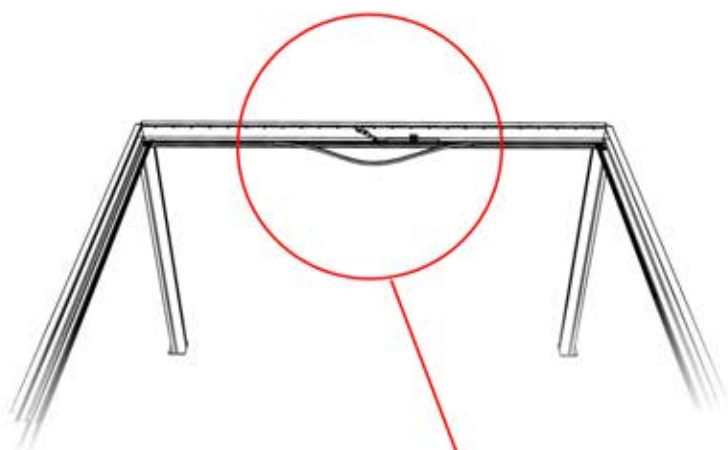
# 10



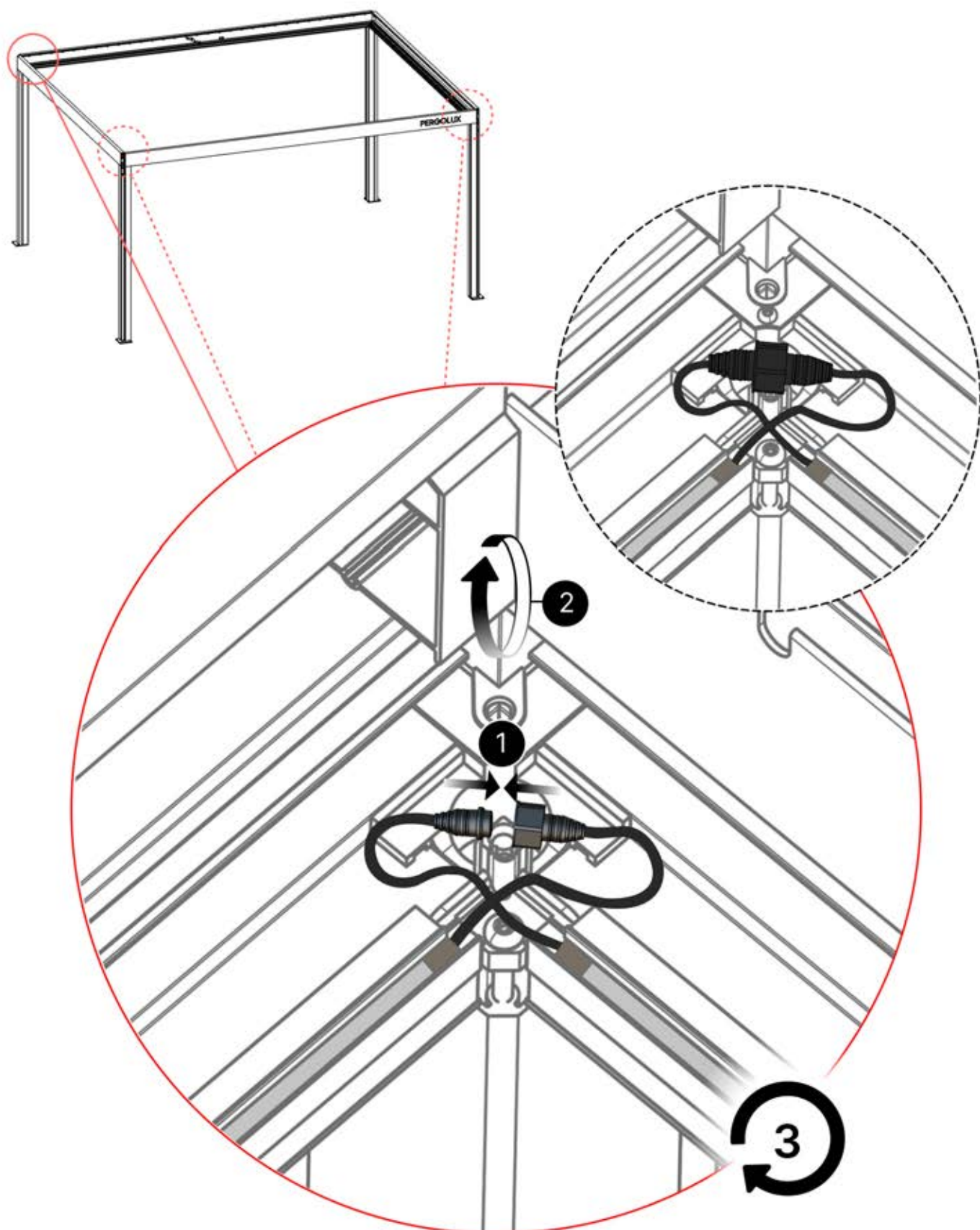
# 11



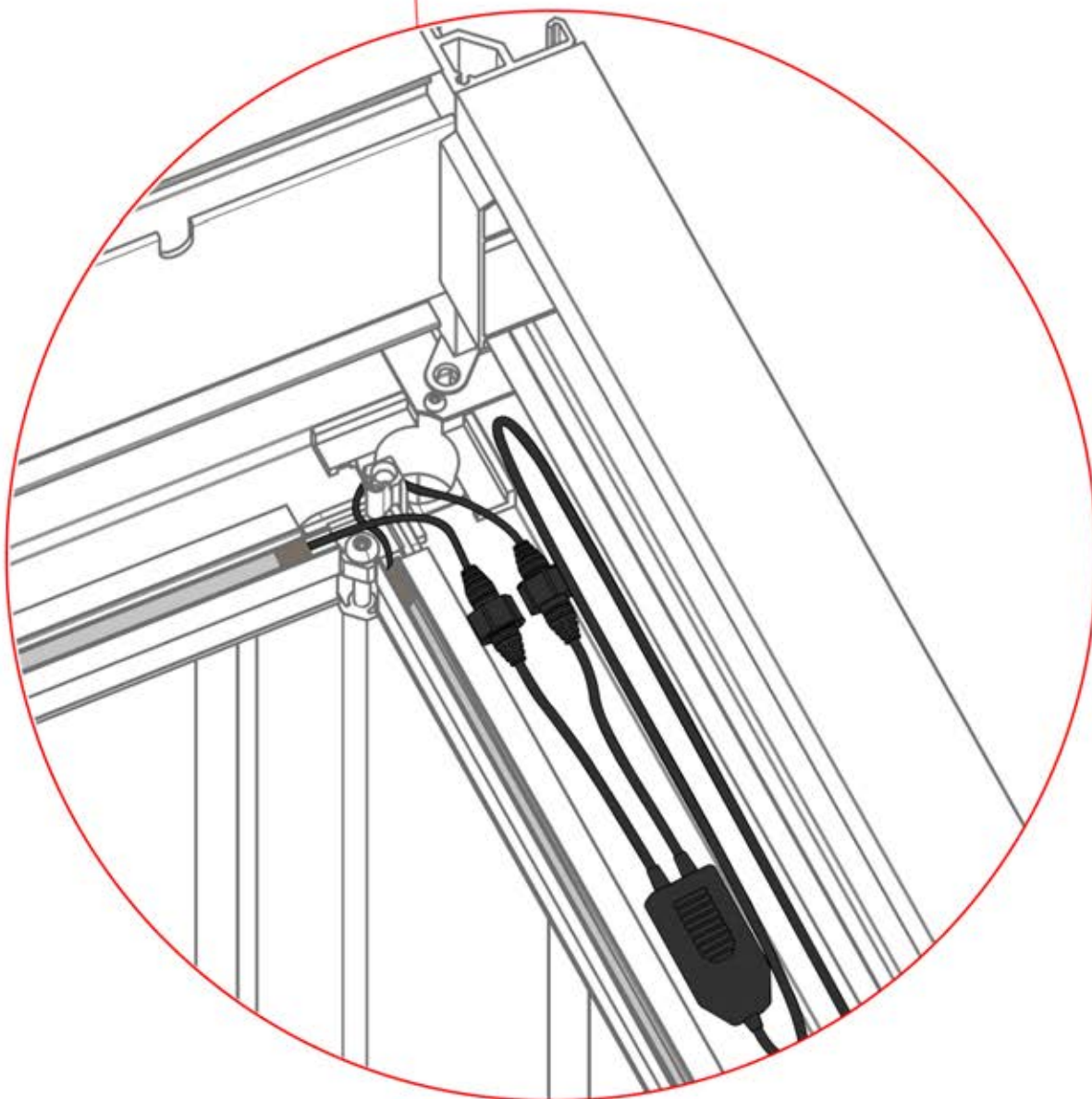
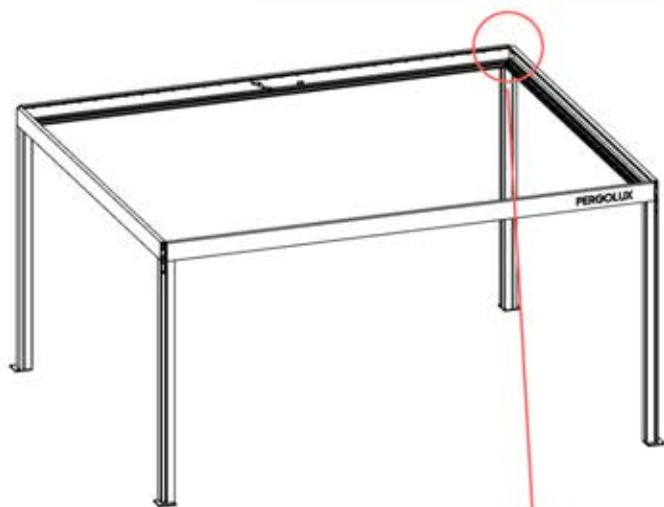
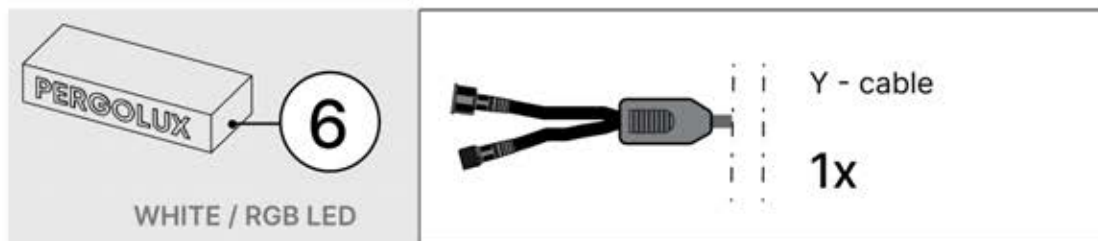
**Conseil :** pour faciliter l'installation des LED, vaporisez de l'eau savonneuse sur le rail avant de procéder au montage.



# 12



# 13



# 14



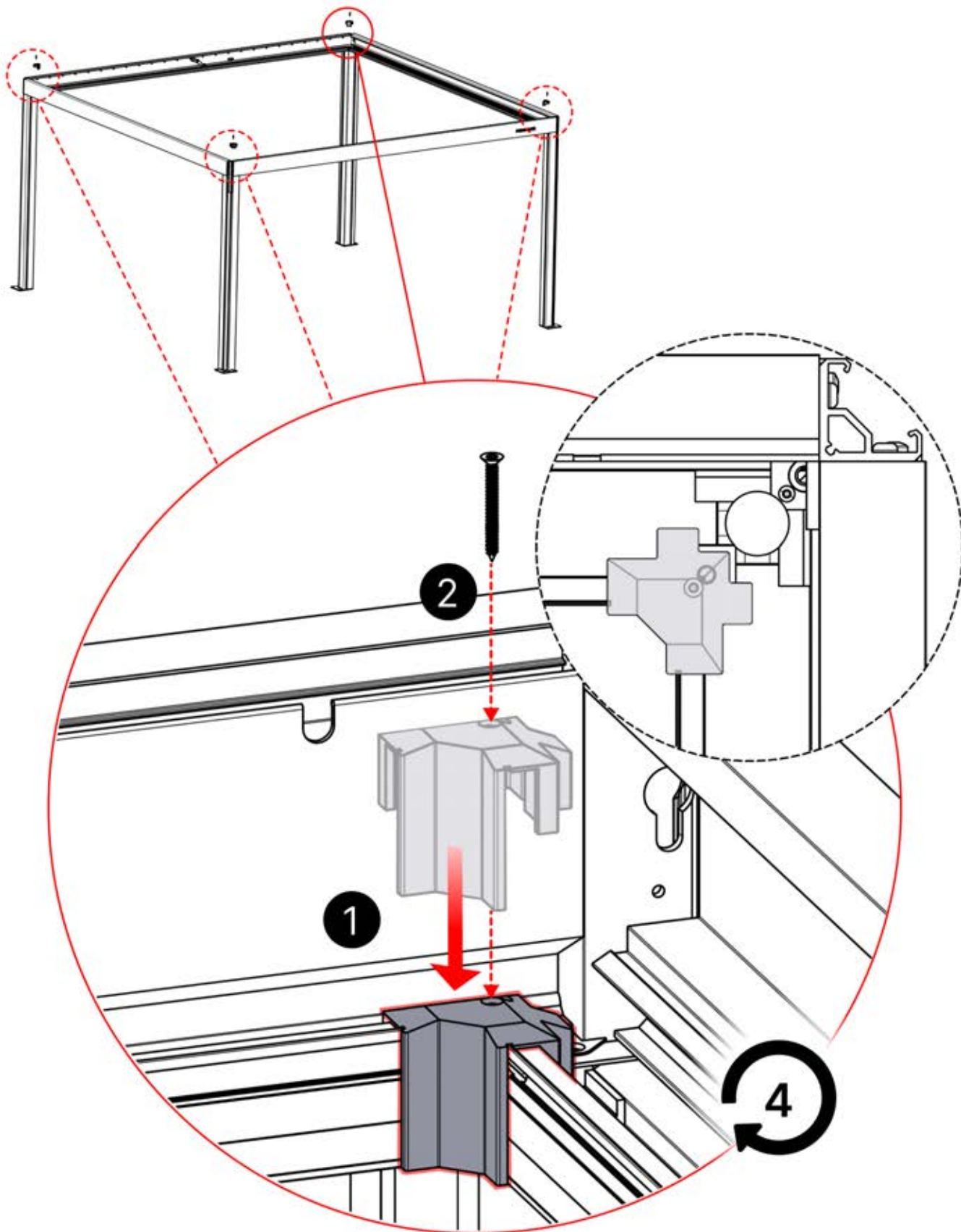
4

ANTHRACITE: B234  
BLANC: B242  
NOIR: B238

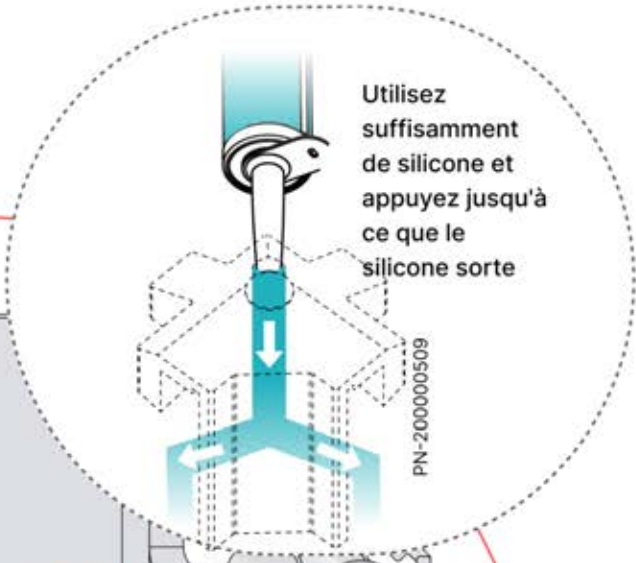
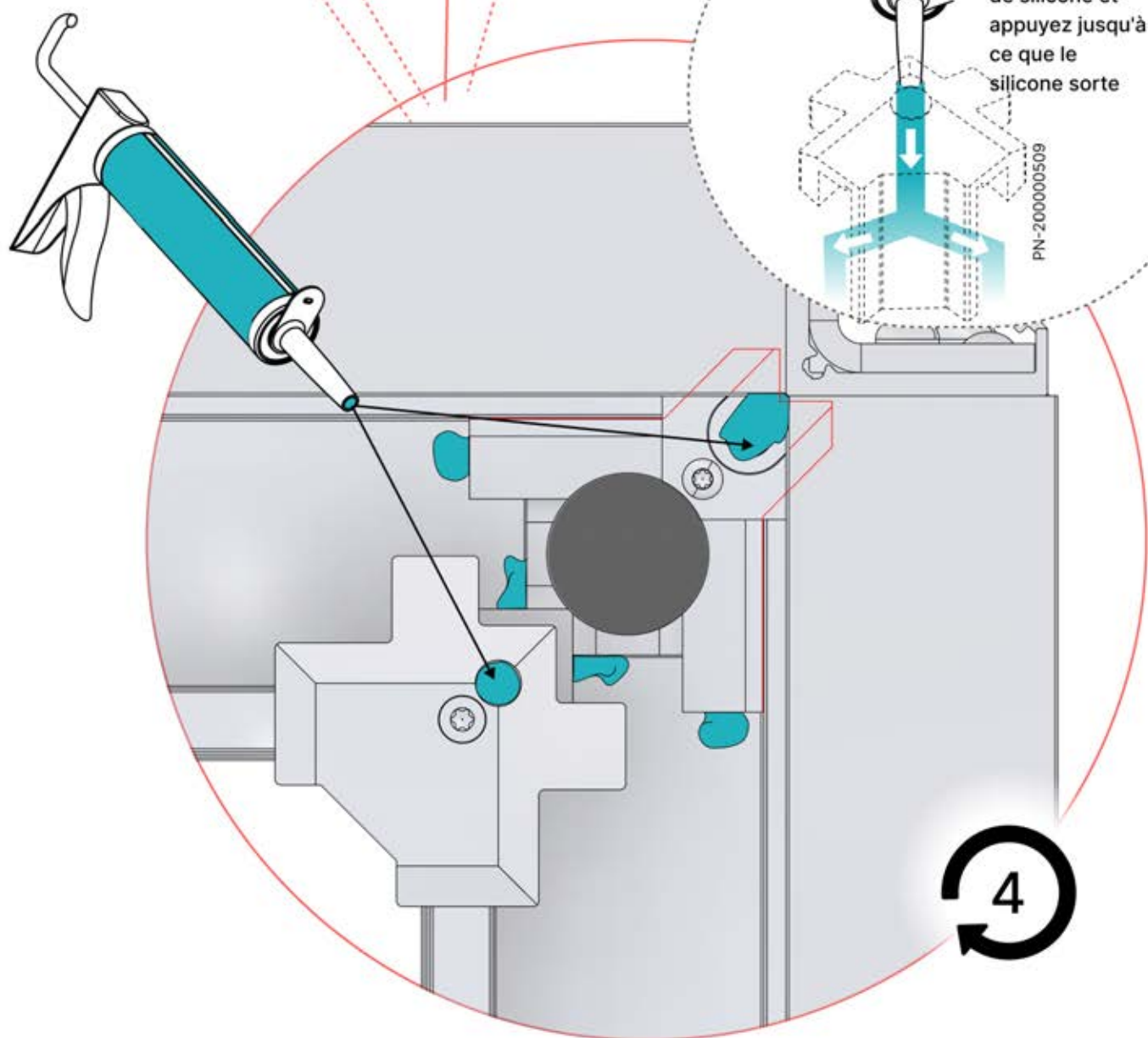
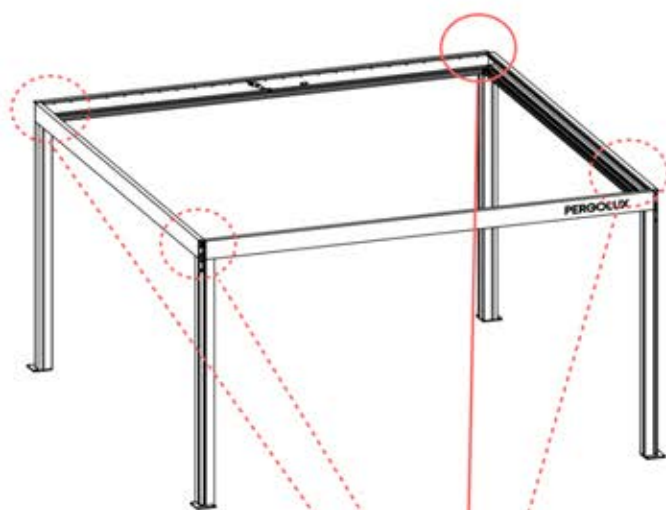


PN-200002625

4x



# 15

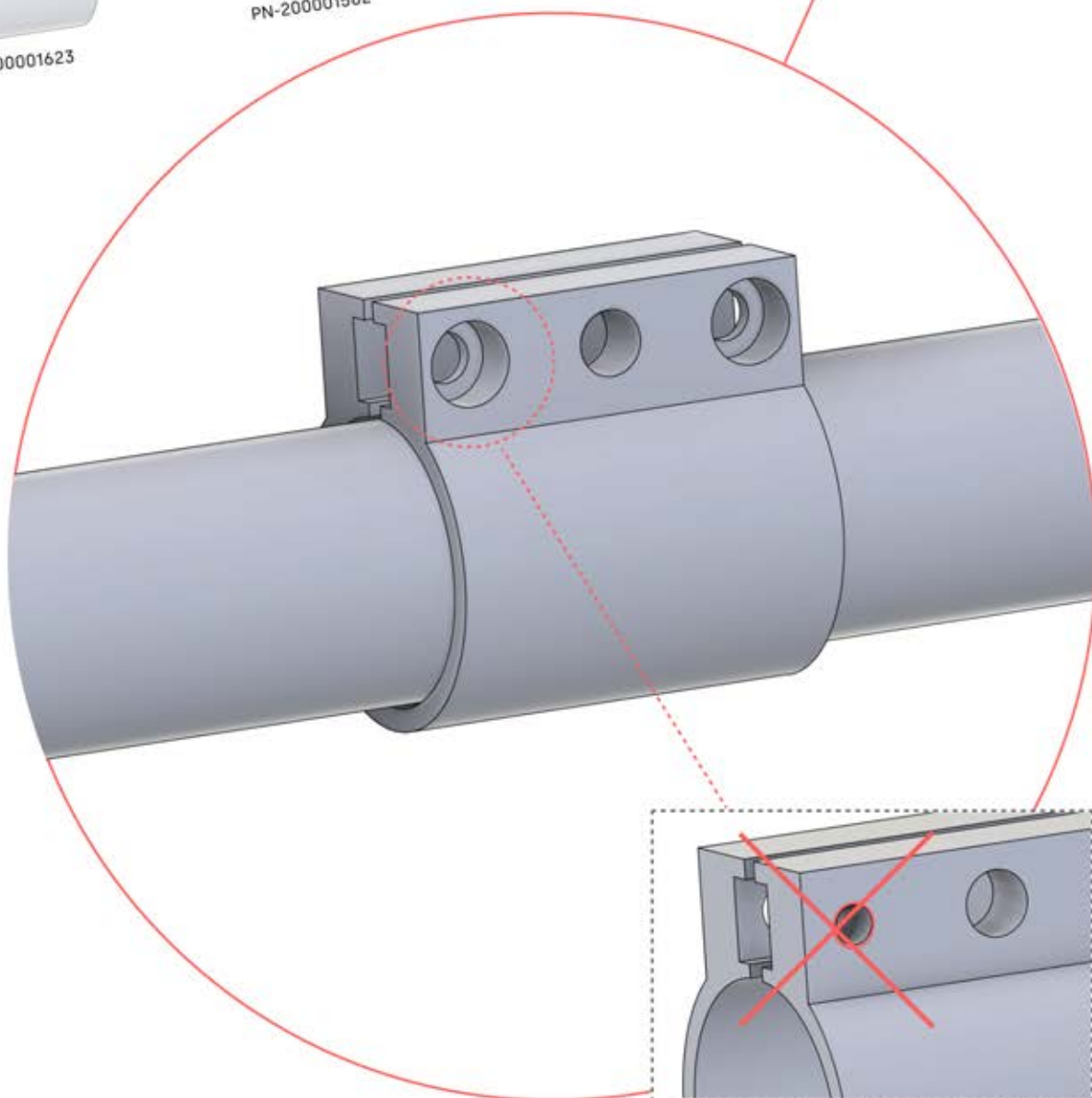
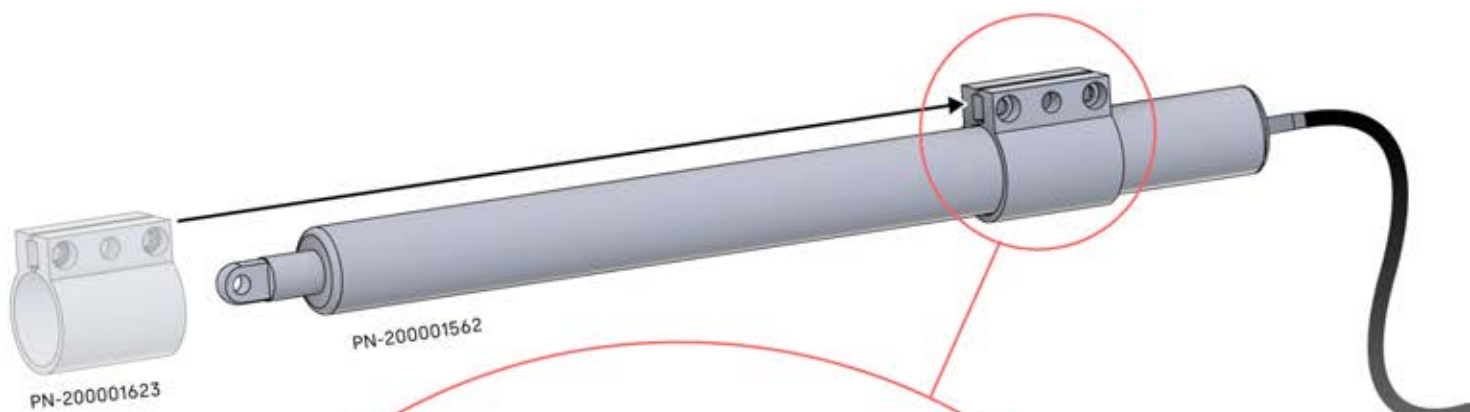
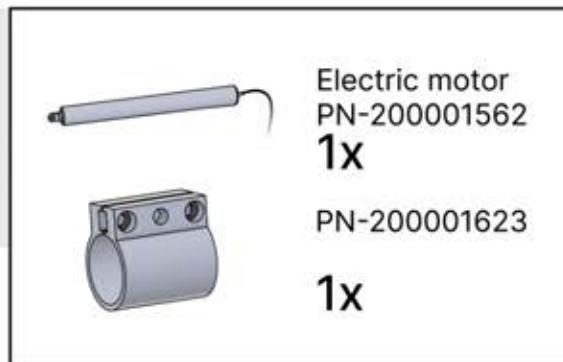
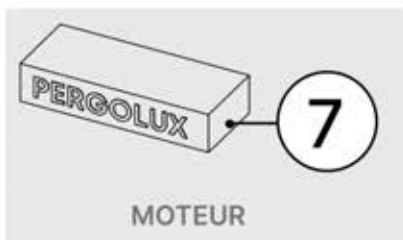


Utilisez suffisamment de silicone et appuyez jusqu'à ce que le silicone sorte

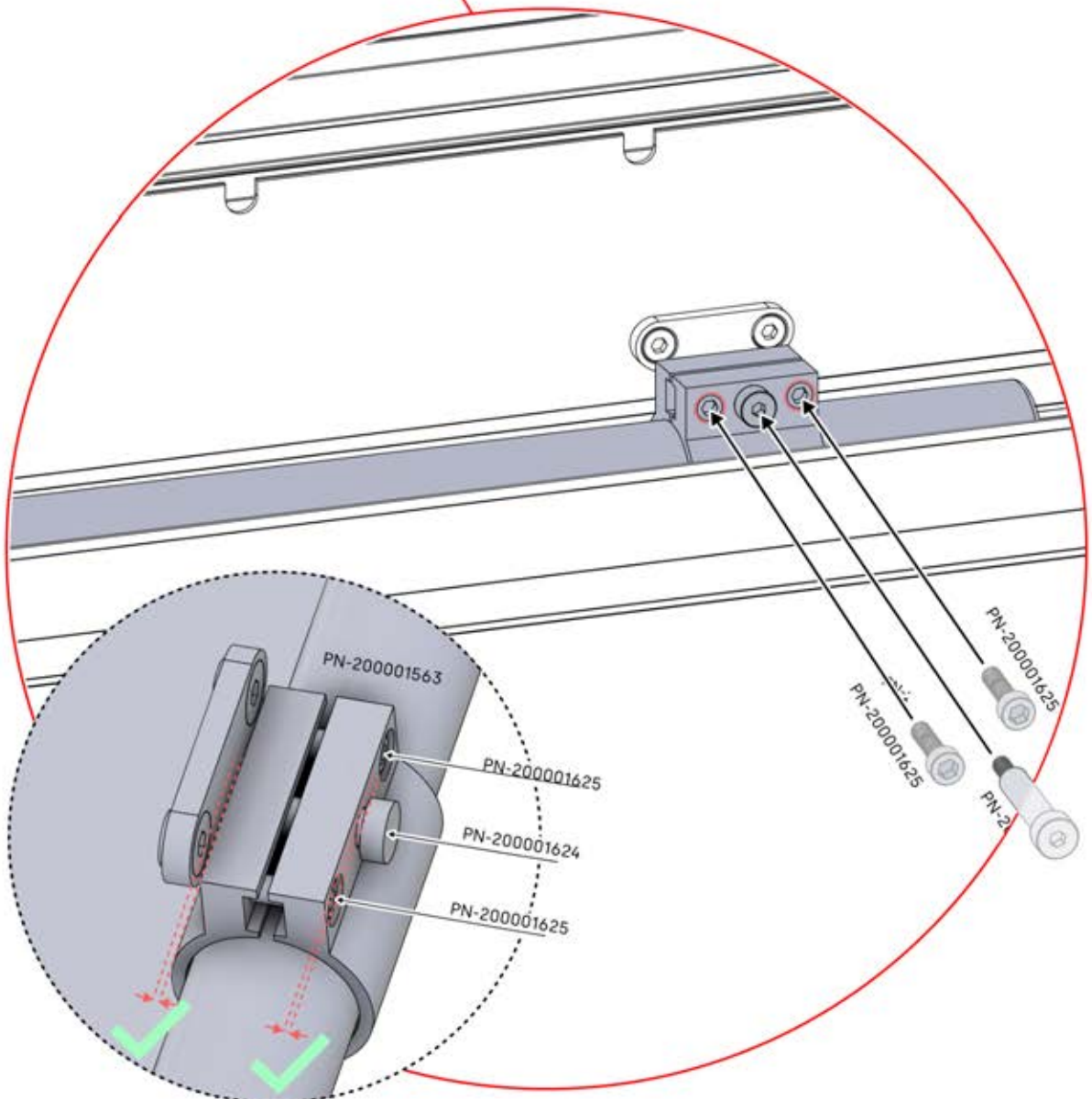
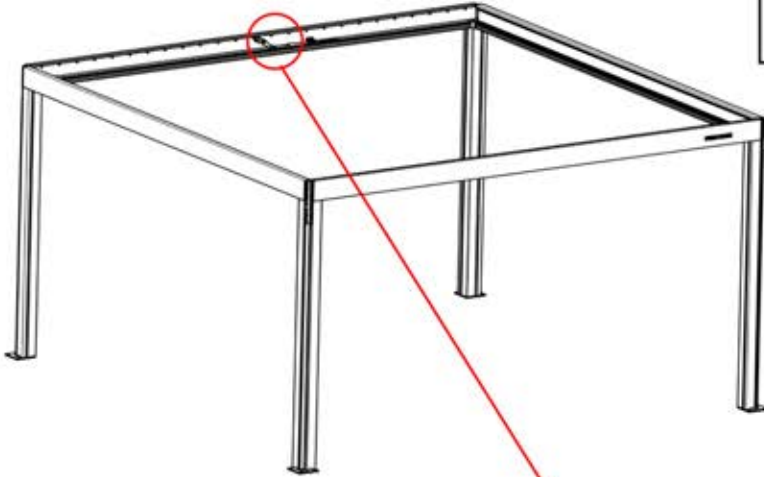
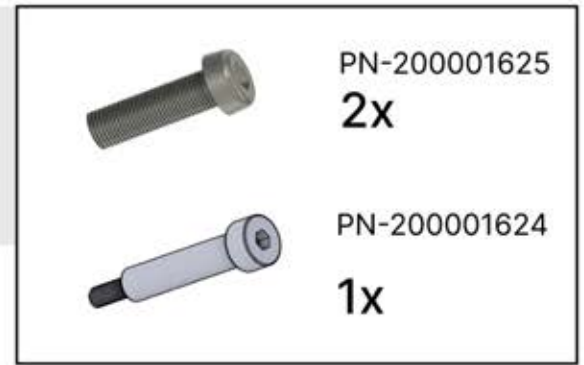
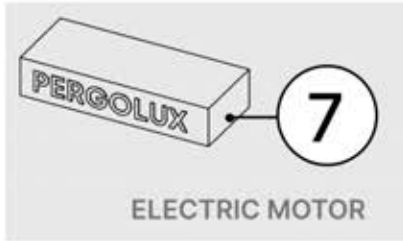
PN-200000509

4

# 16



# 17



# 18



4

ANTHRACITE: B233  
BLANC: B241  
NOIR: B237



PN-200003372  
1x



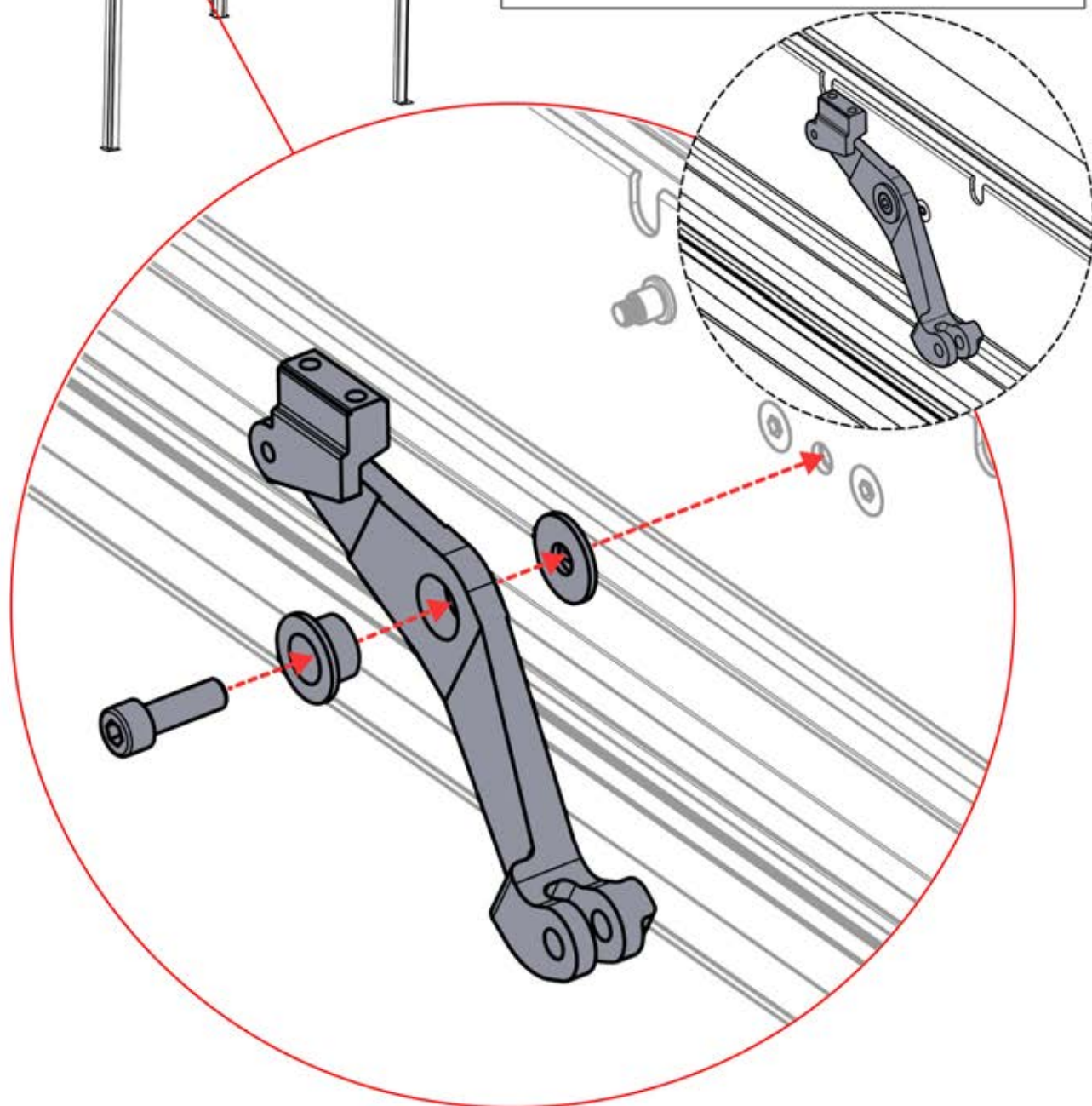
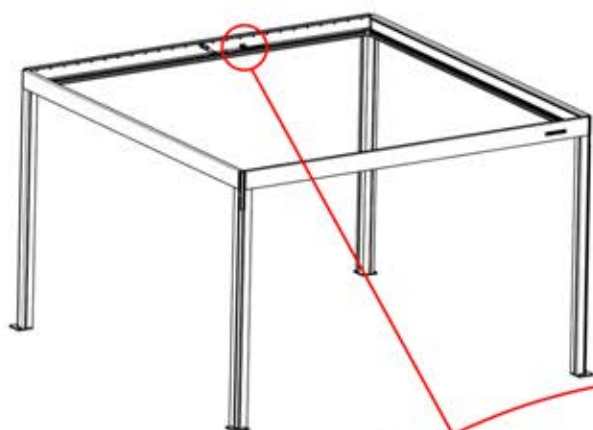
PN-20000502  
1x



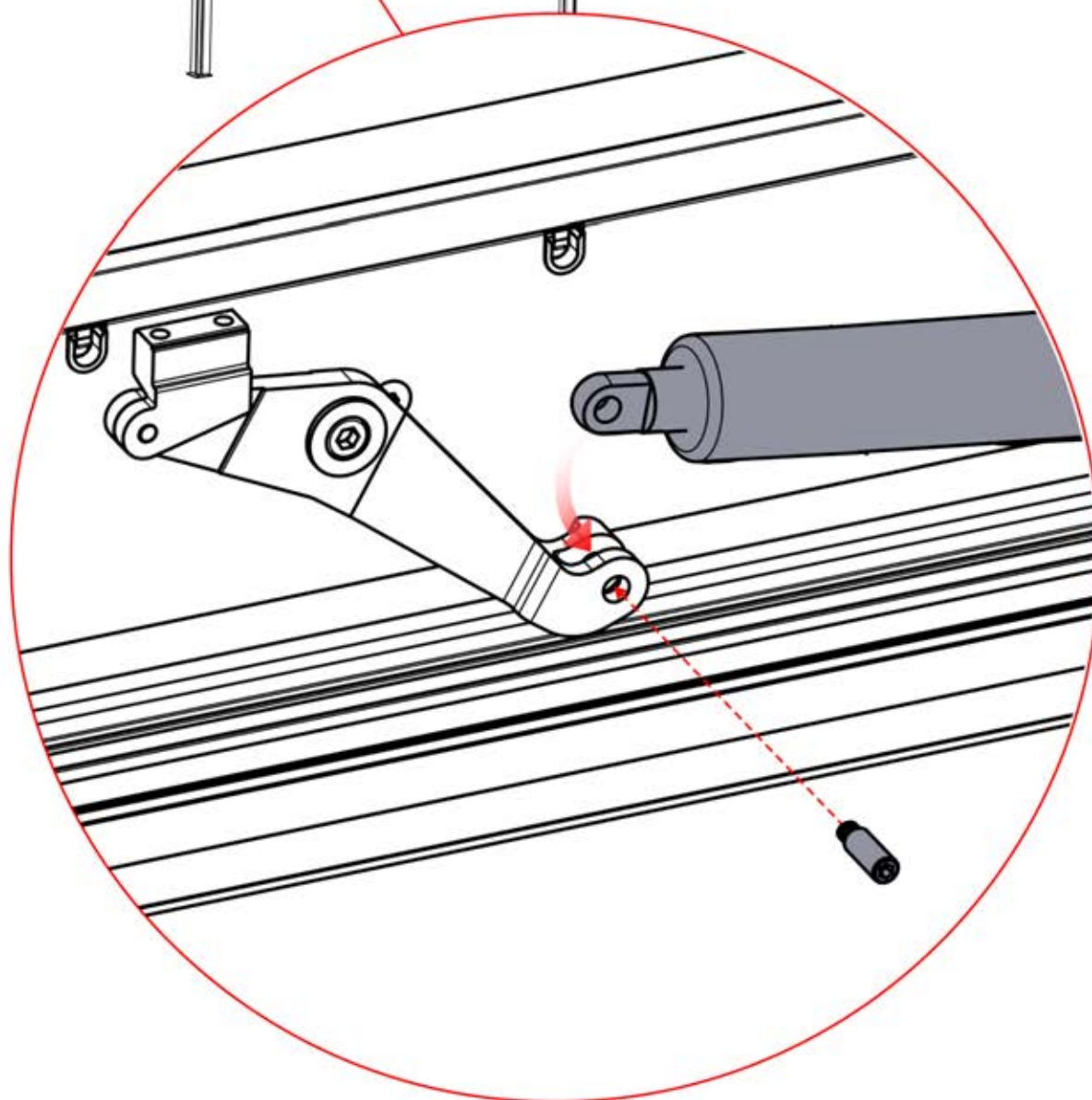
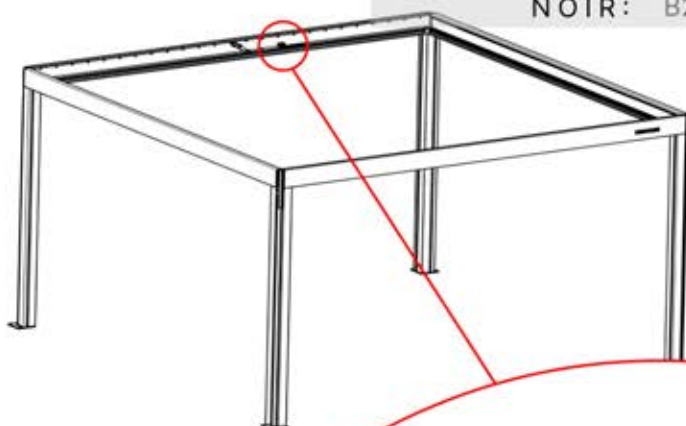
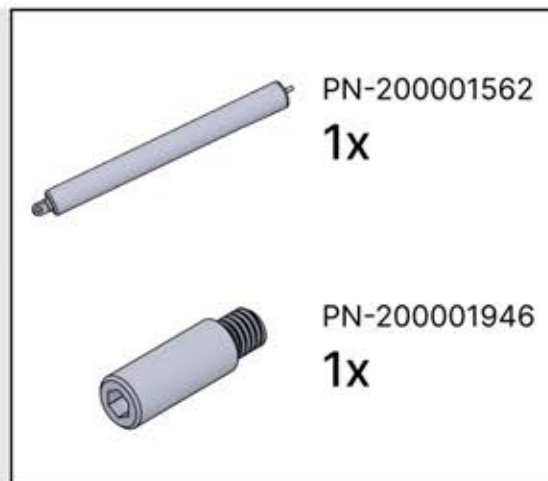
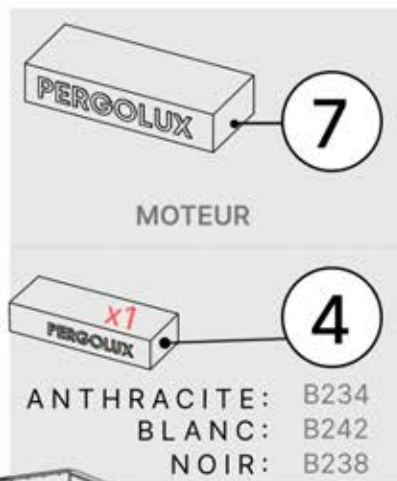
PN-200003373  
1x



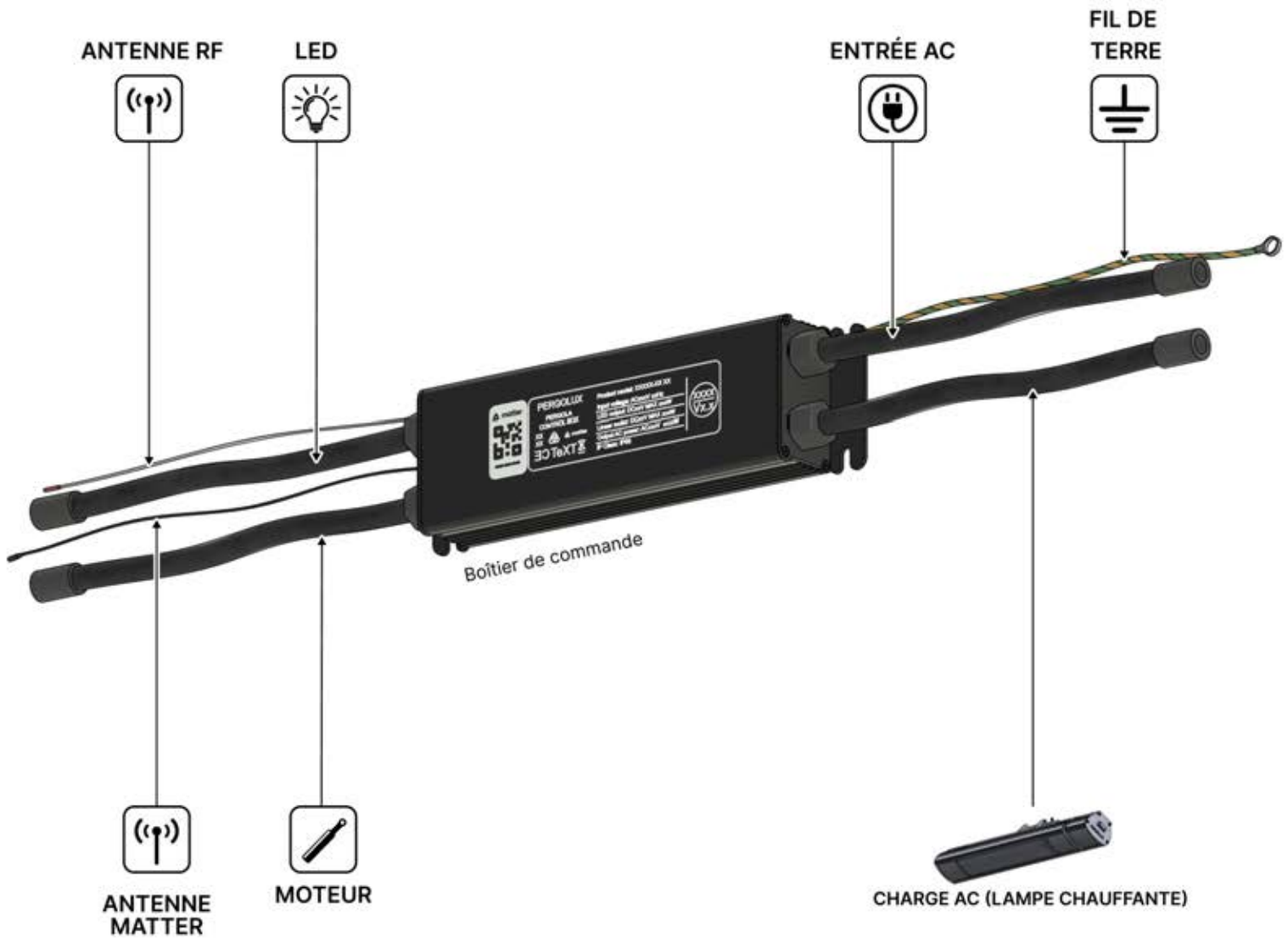
PN-20000561  
1x



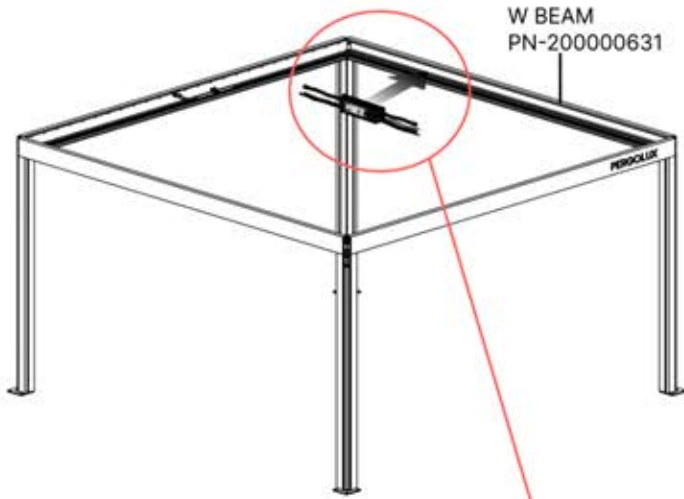
# 19



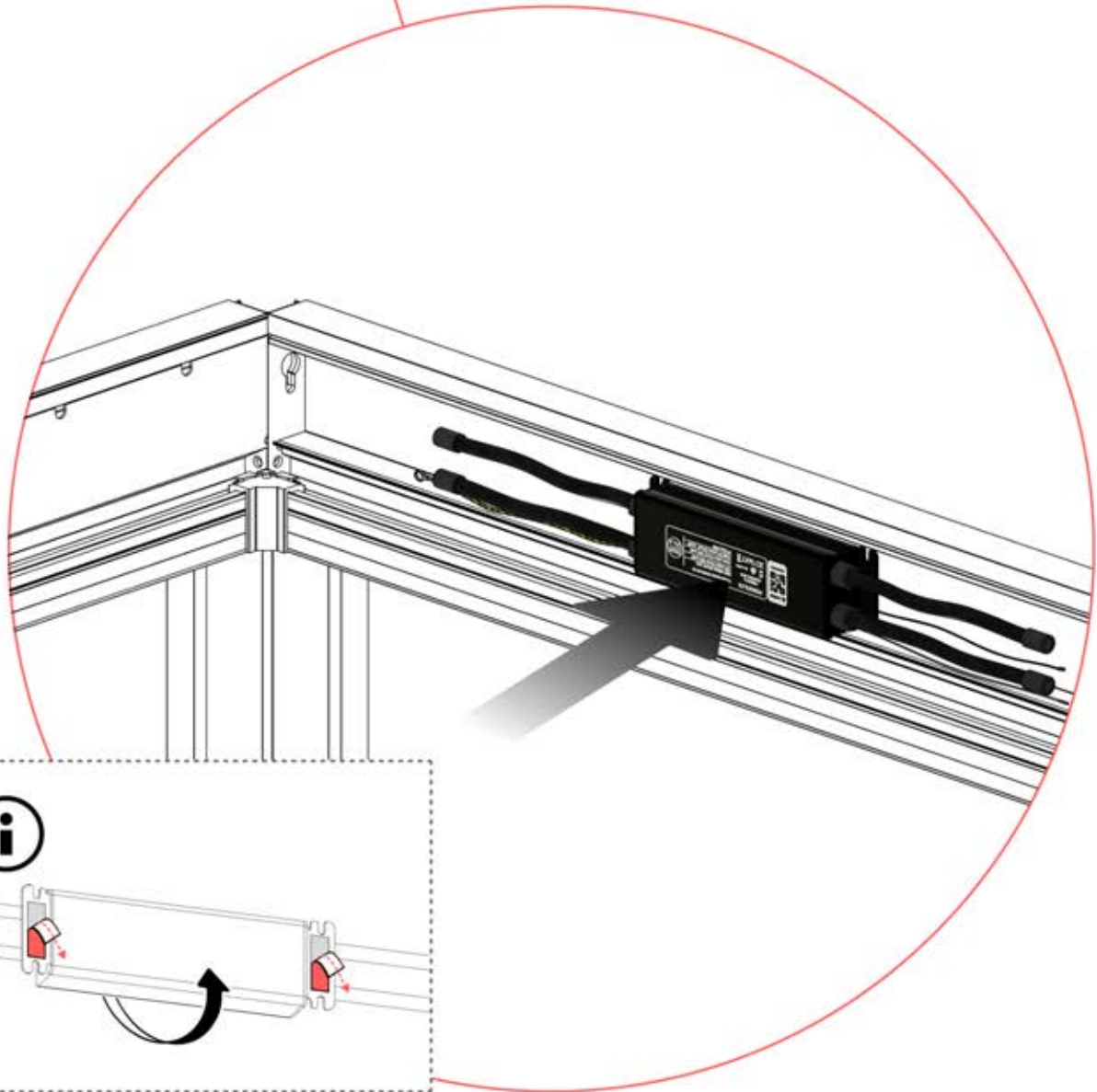
# ENTRÉES ET SORTIES




# 20




**!**  
Le boîtier de commande peut être installé sur la poutre en W de votre choix

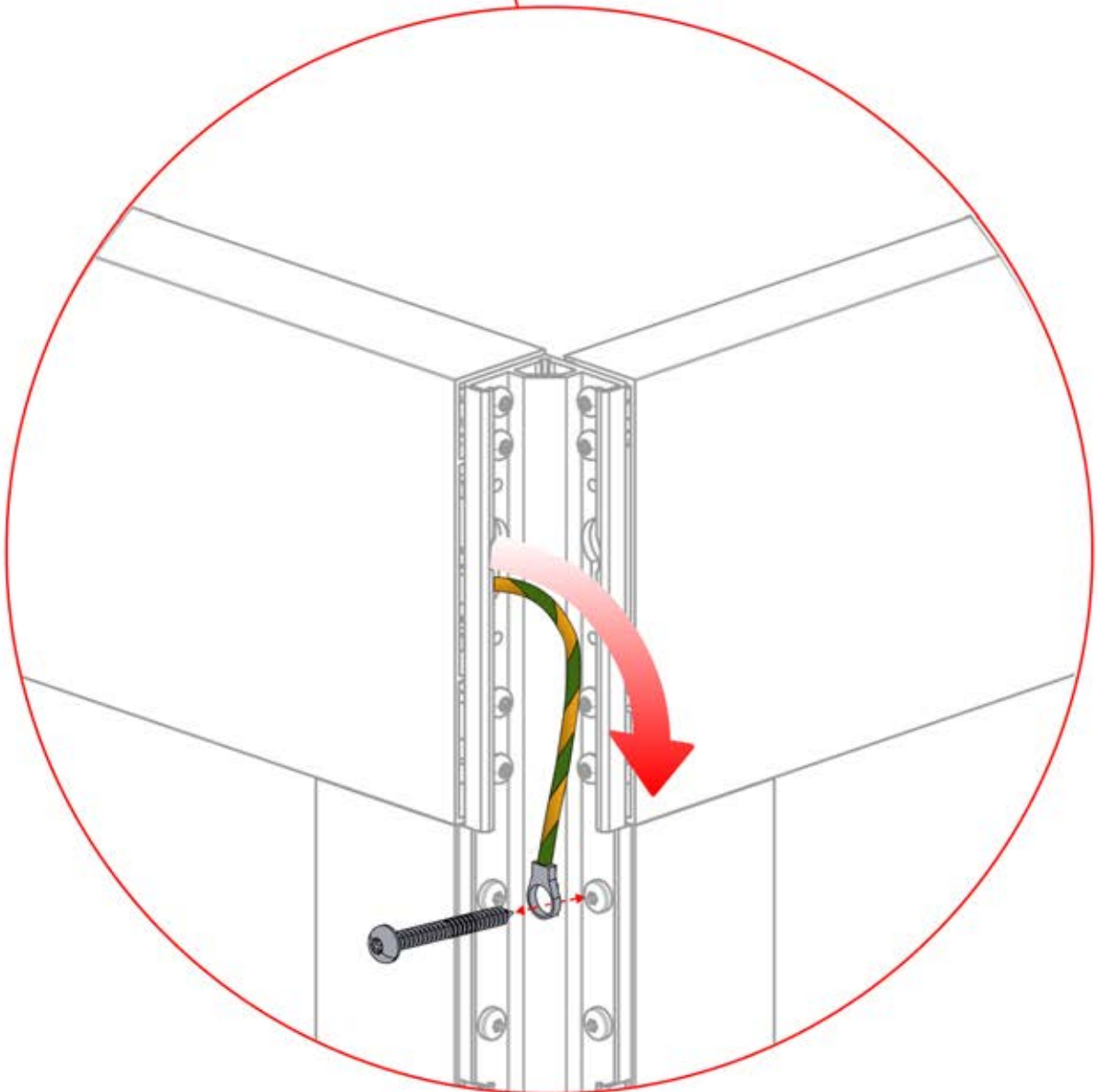
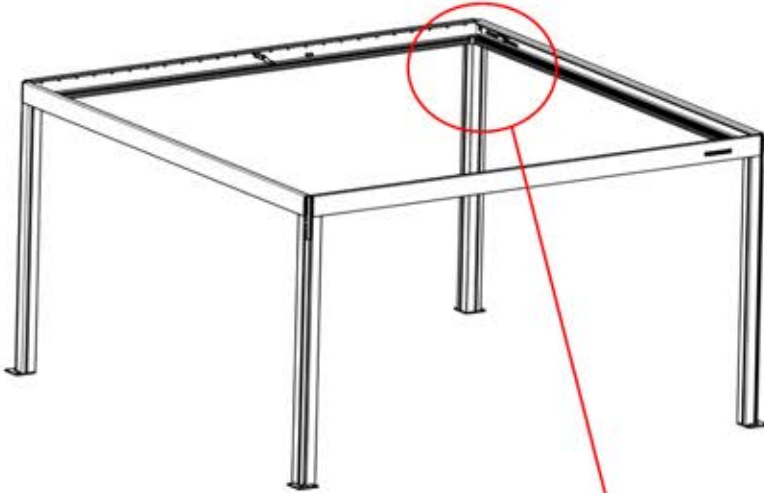


# 21

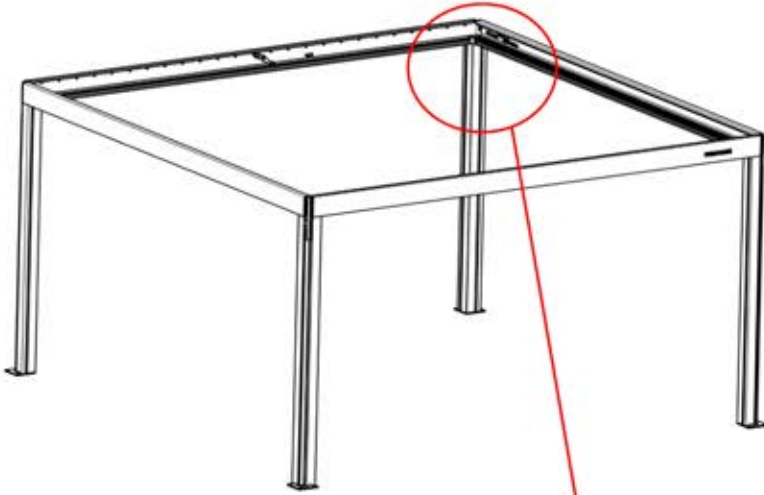
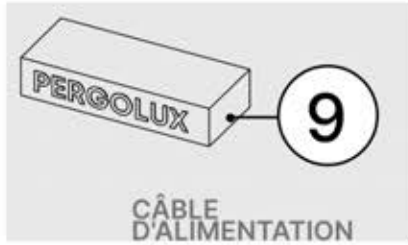
 **4**

ANTHRACITE: B234  
BLANC: B242  
NOIR: B238

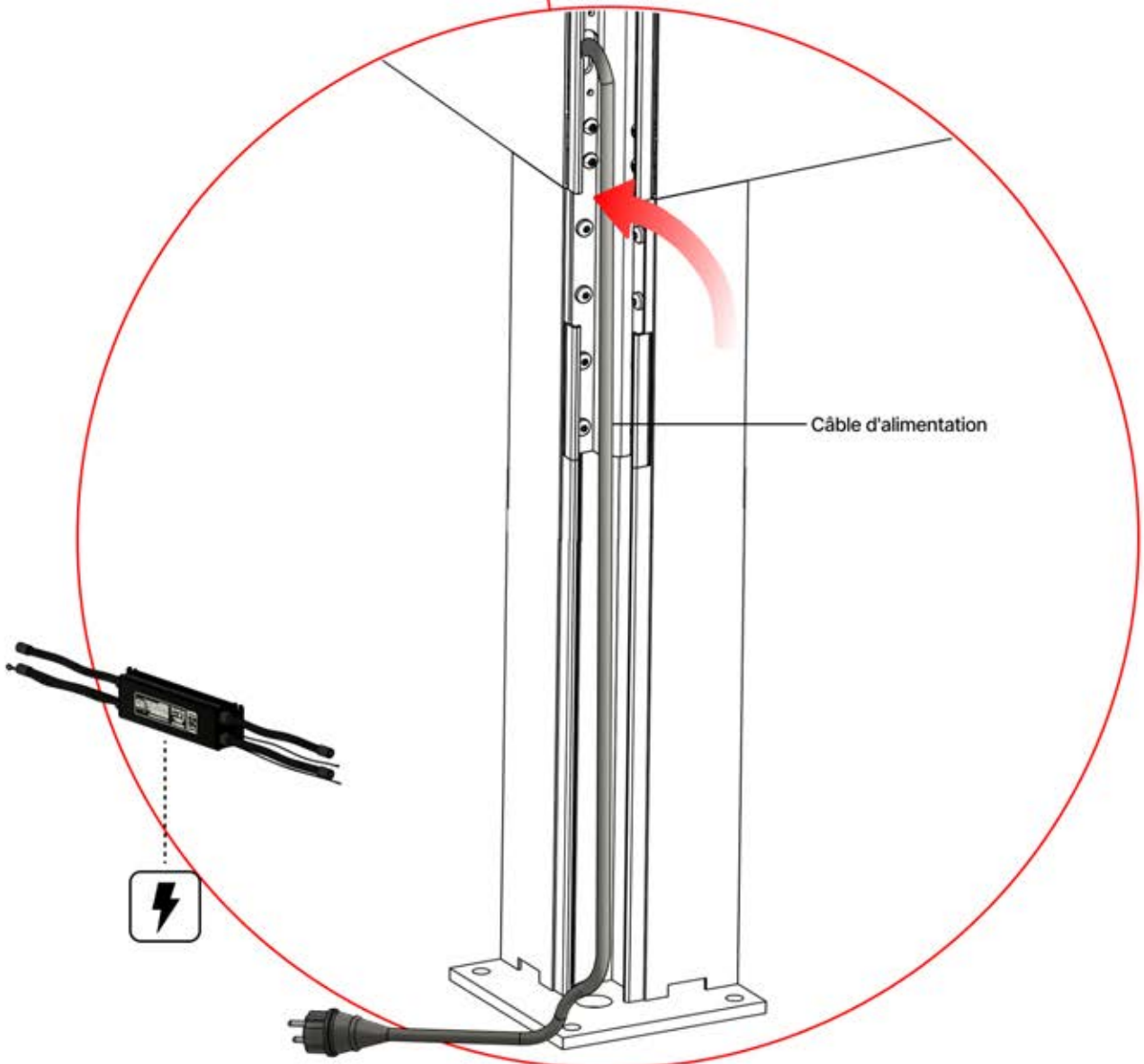
 PN-200000568  
**1x**



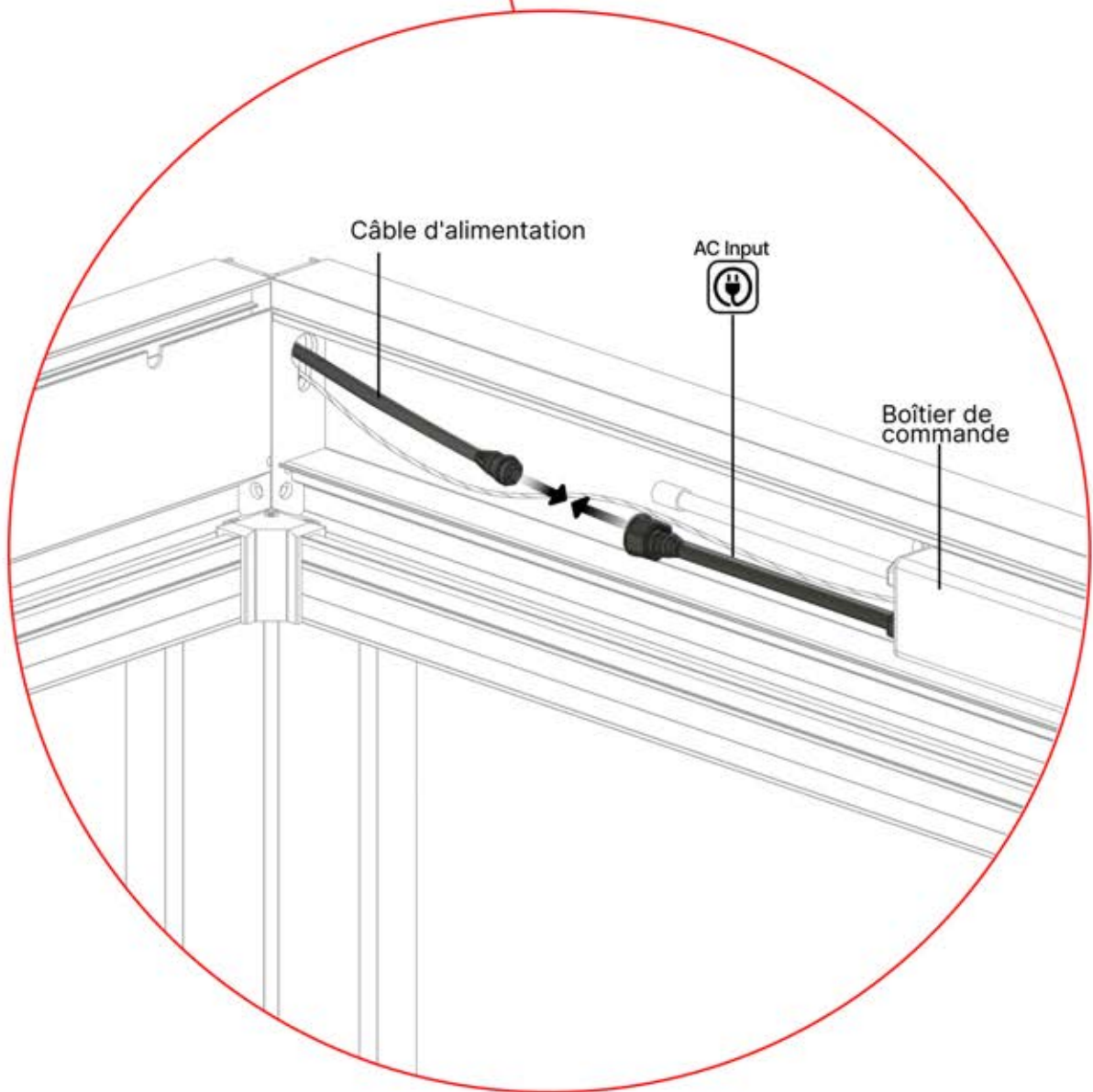
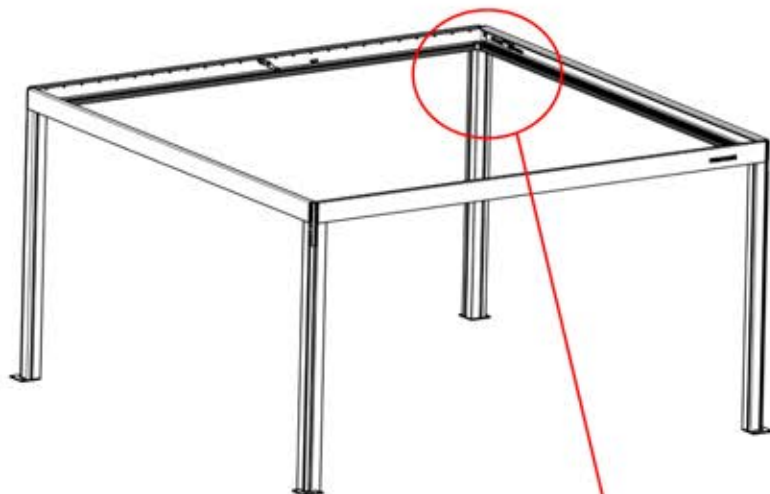
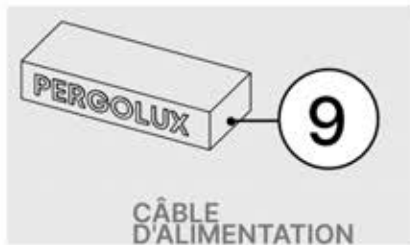
# 22



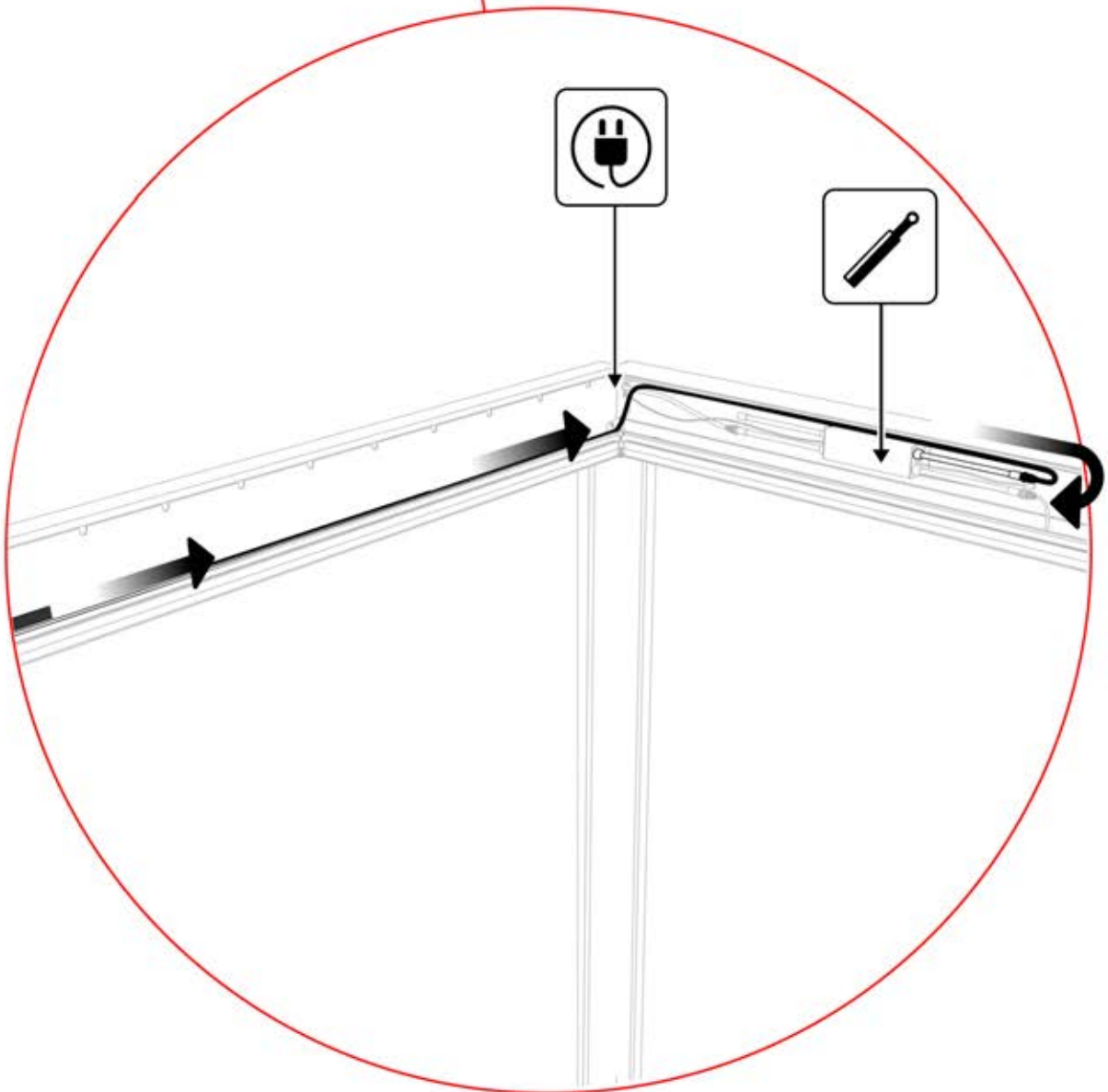
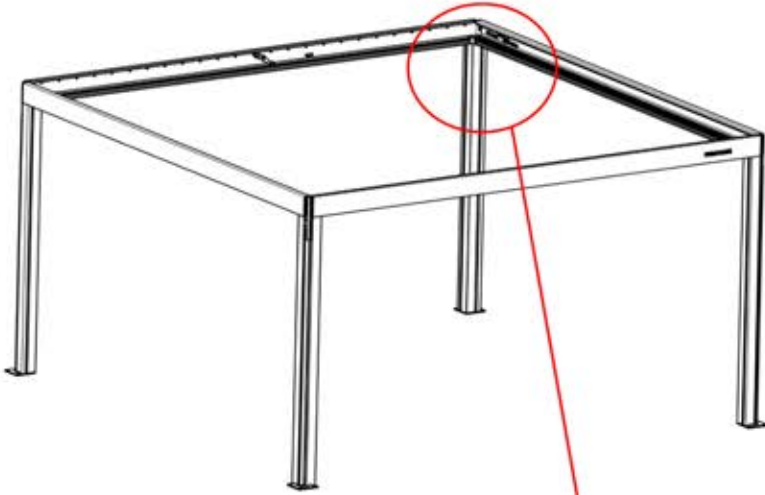
**!**  
Le câble d'alimentation peut passer par tous les poteaux.



# 23



# 24

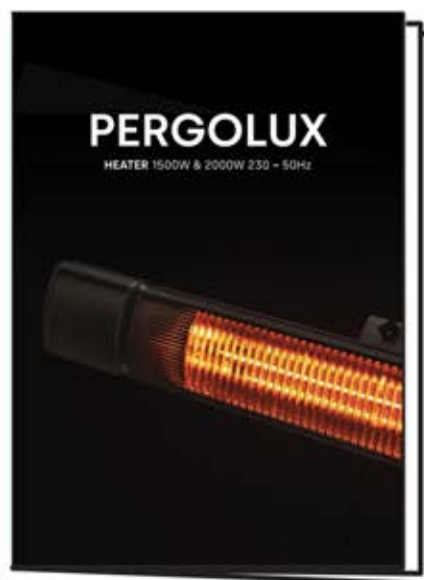


# 25

1

Une lampe chauffante ?  
Faites-le maintenant.

Suivez les instructions du  
manuel de montage de la  
lampe chauffante.



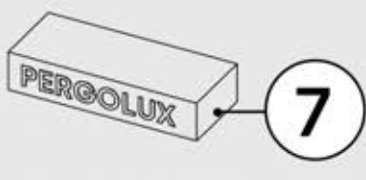


2

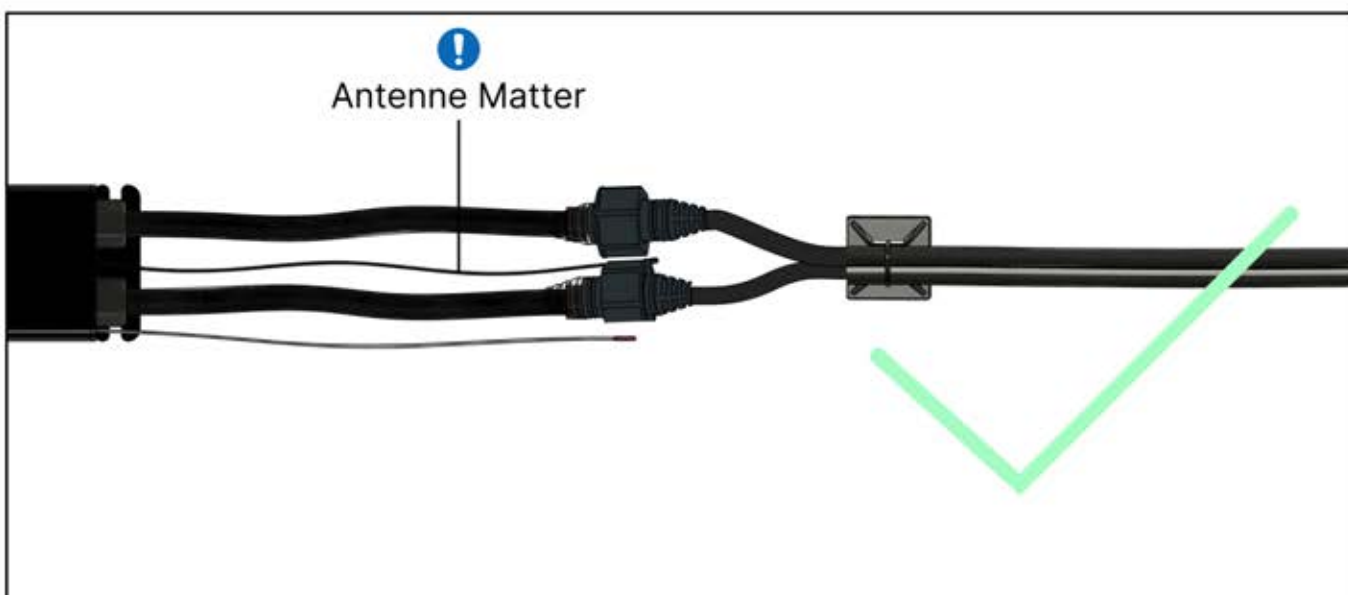
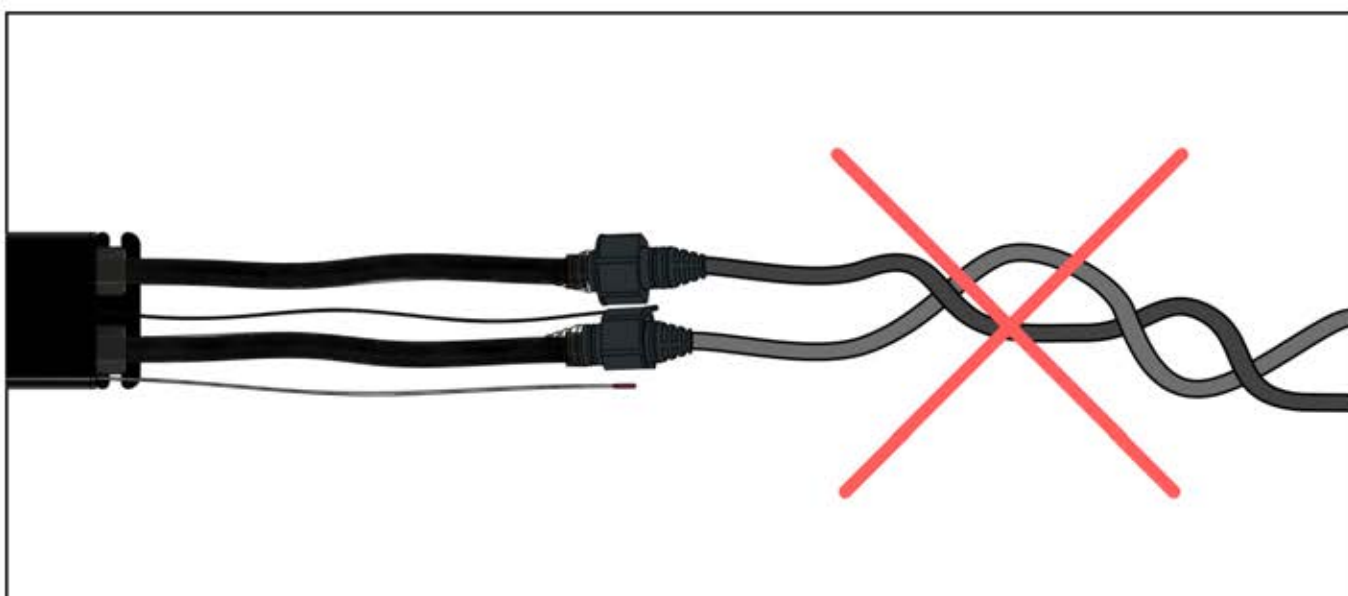
C'est le moment de  
connecter le  
moteur et les LEDs  
au boîtier de  
commande de la  
pergola.

Suivez les instructions du  
manuel de montage.



# 26

 <p>BOÎTIER DE COMMANDE</p>	<b>S4</b>	PN-200002683
<p><b>!</b> Veillez à ce que le fil de l'antenne ne soit pas enroulé et ne le nouez pas avec les fils de la LED et du moteur</p>		5x
		PN-200002684
		10x



# 27



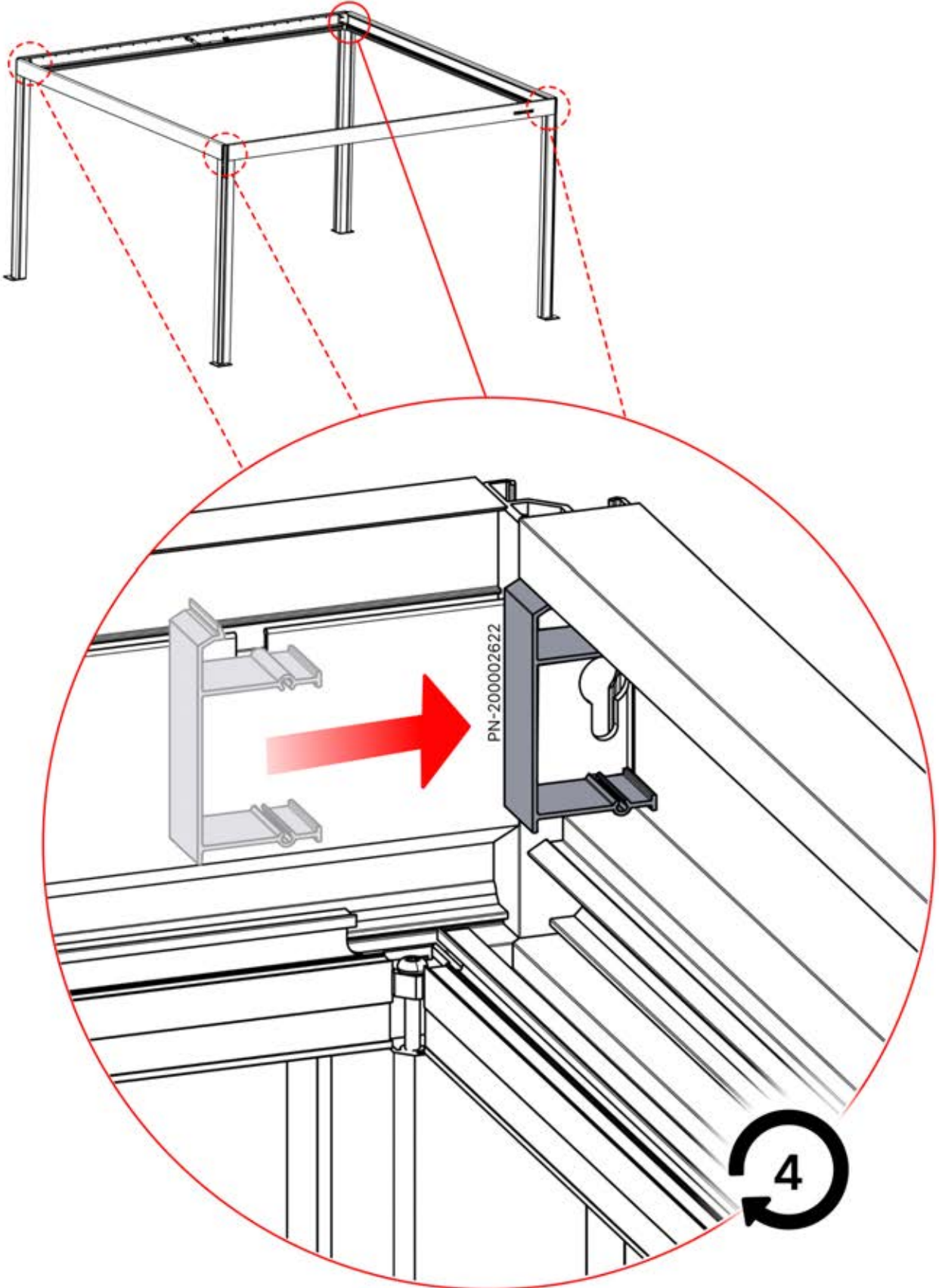
4

ANTHRACITE: B234  
BLANC: B242  
NOIR: B238



PN-200002622

4x



# 28



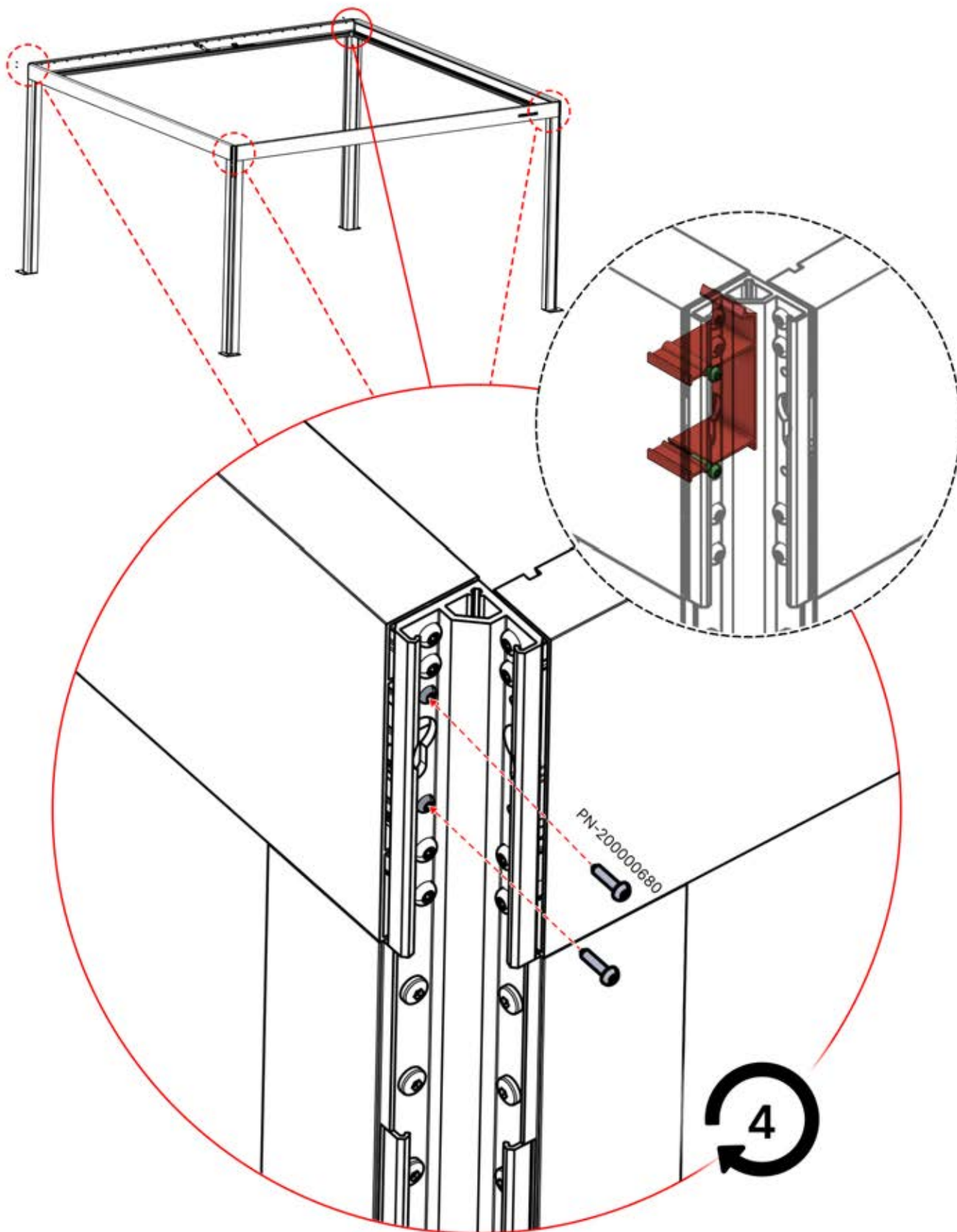
4

ANTHRACITE: B234  
BLANC: B242  
NOIR: B238

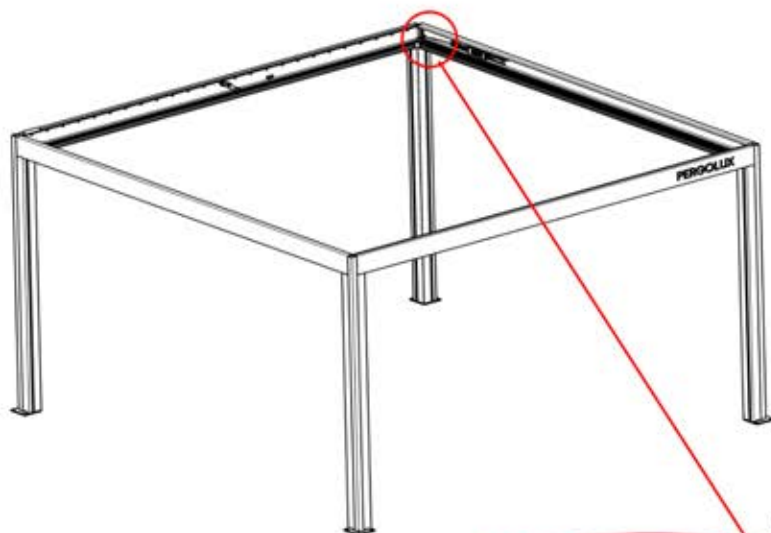


PN-200000680

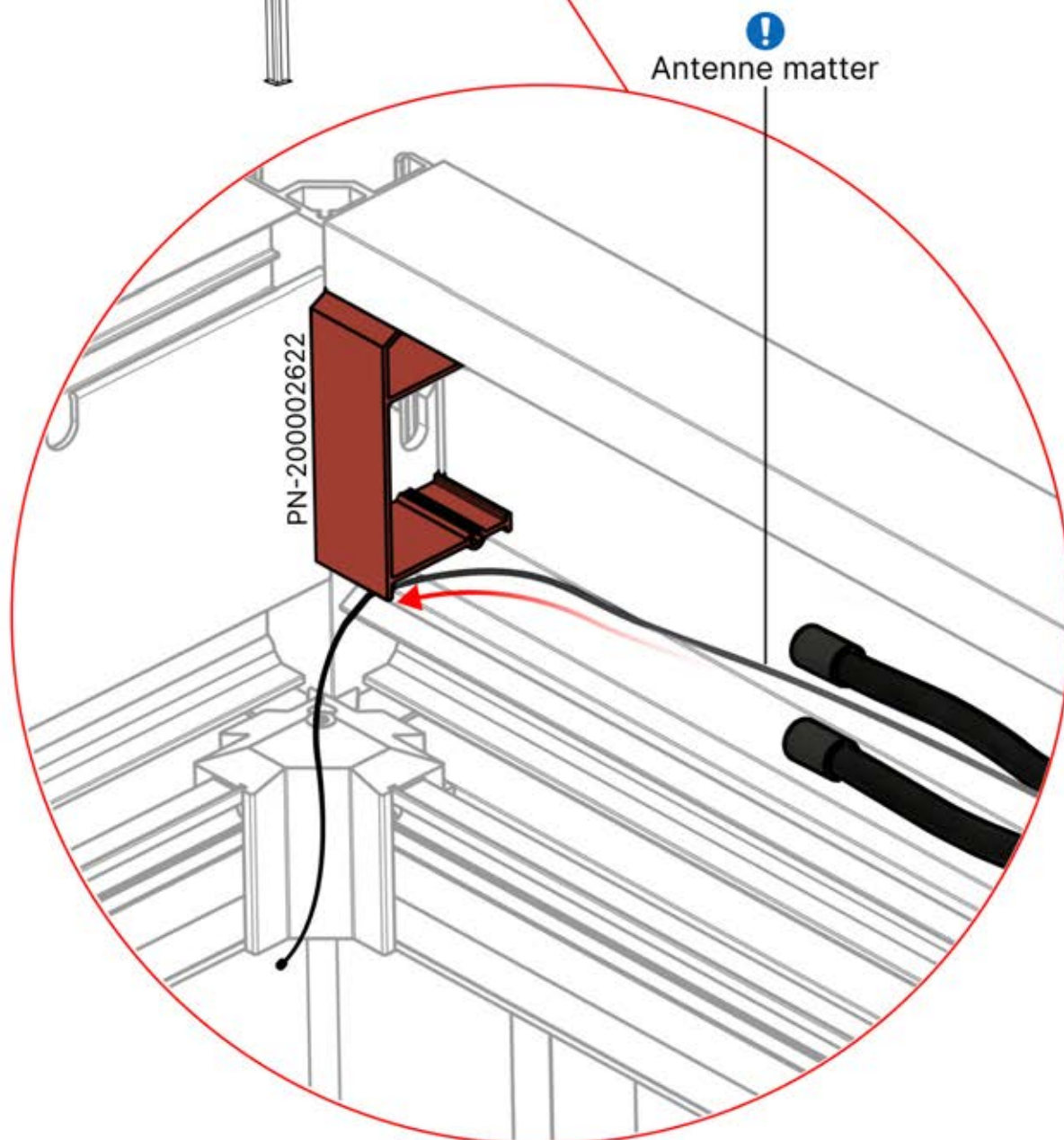
8x



# 29



  
Dirigez l'antenne Matter  
et placez-la sous la  
pièce mise en évidence  
(réf. 200002622).



# 30

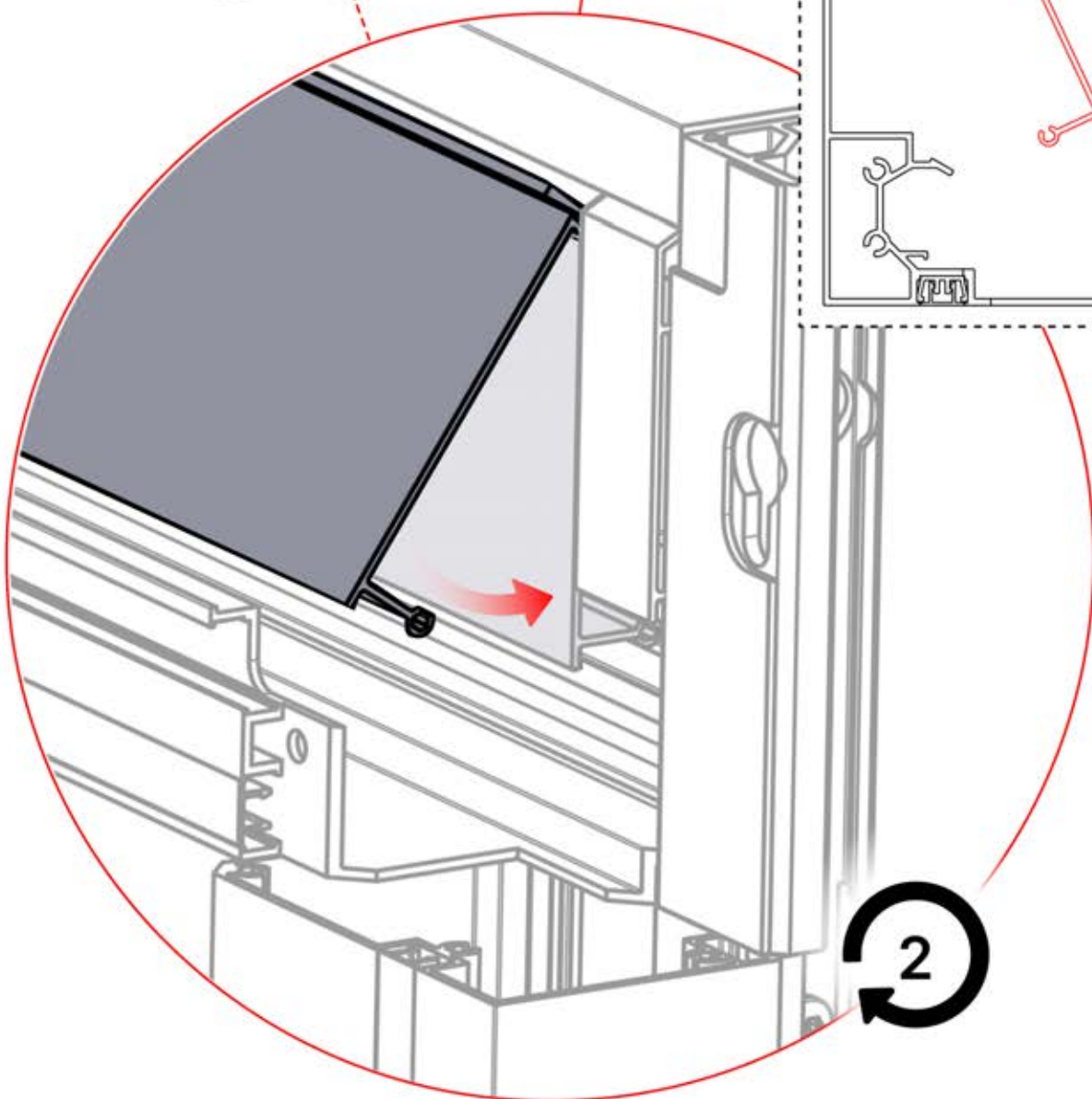
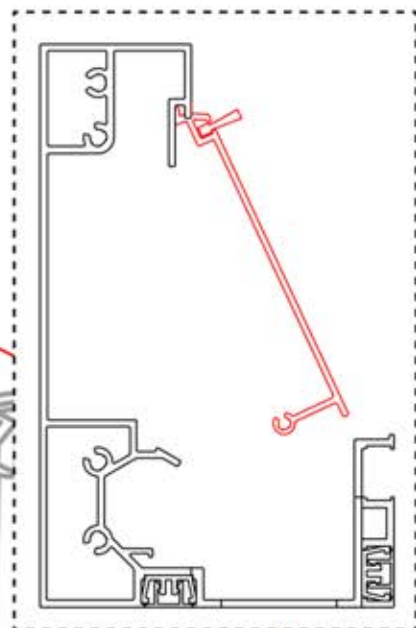
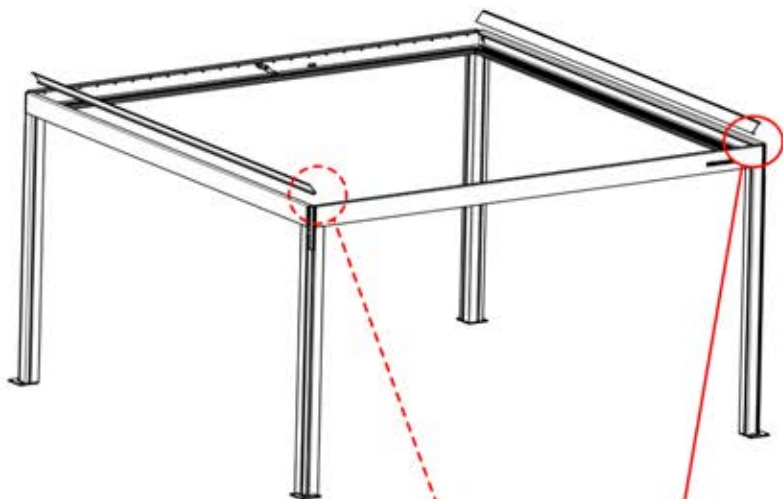


5

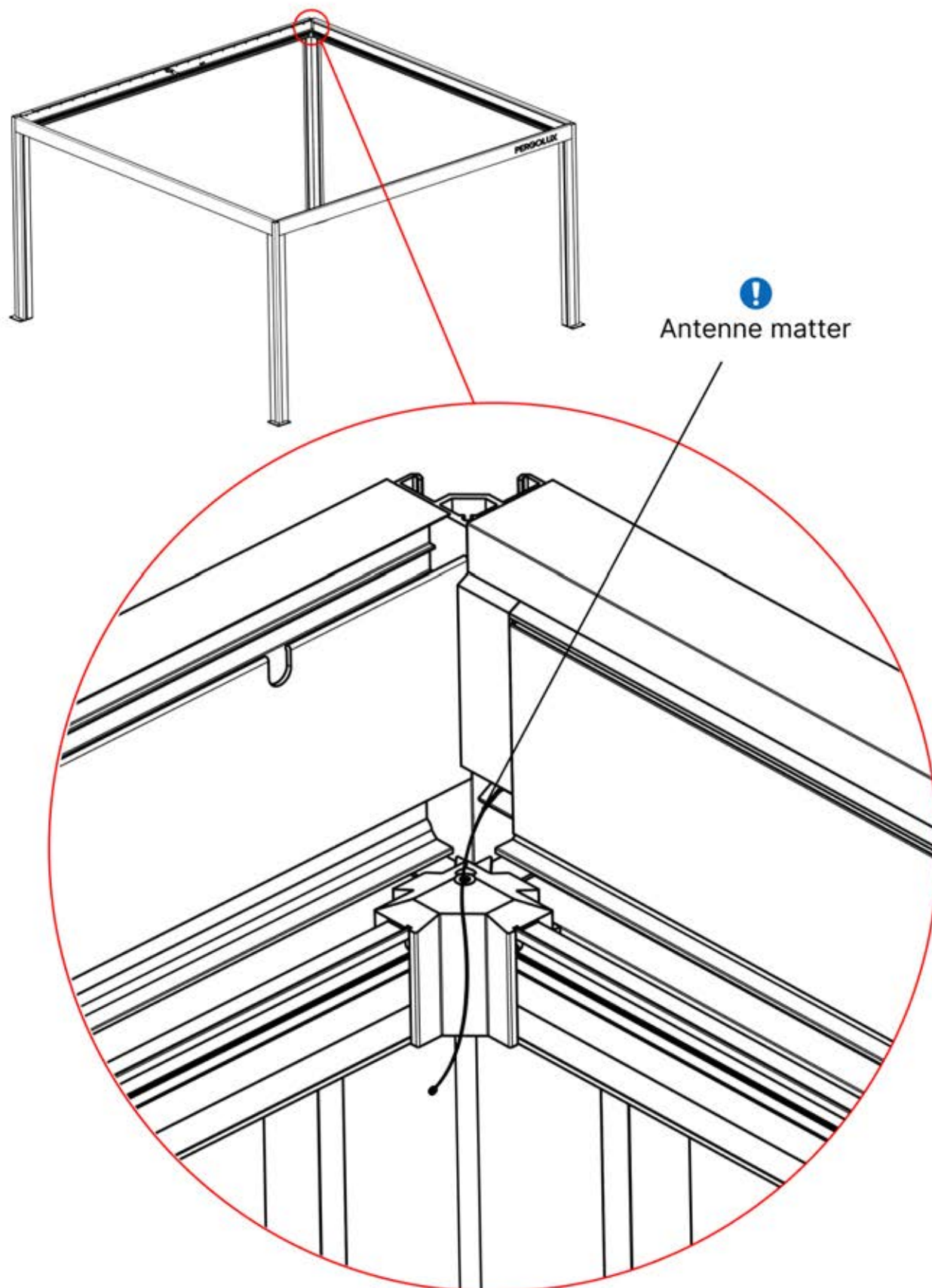
ANTHRACITE: B256  
BLANC: B260  
NOIR: B258



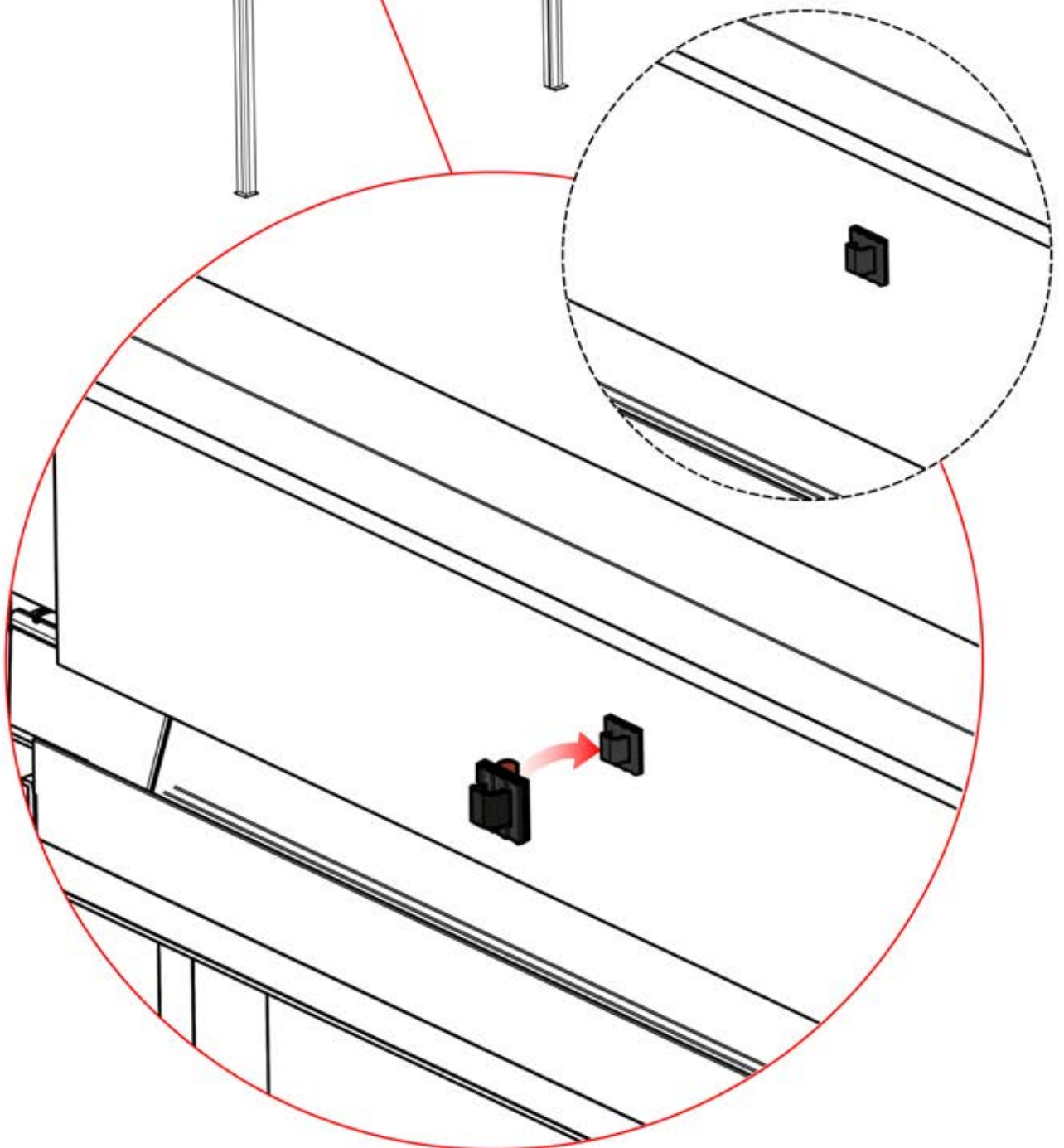
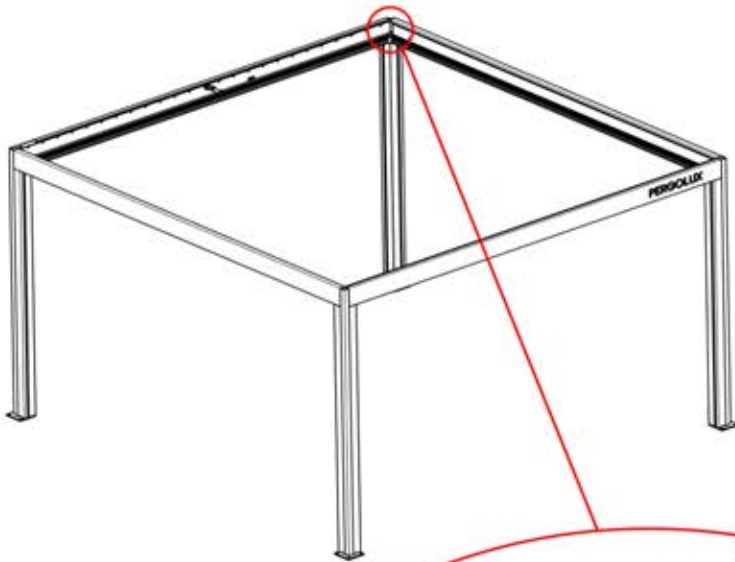
PN-200003554  
2x



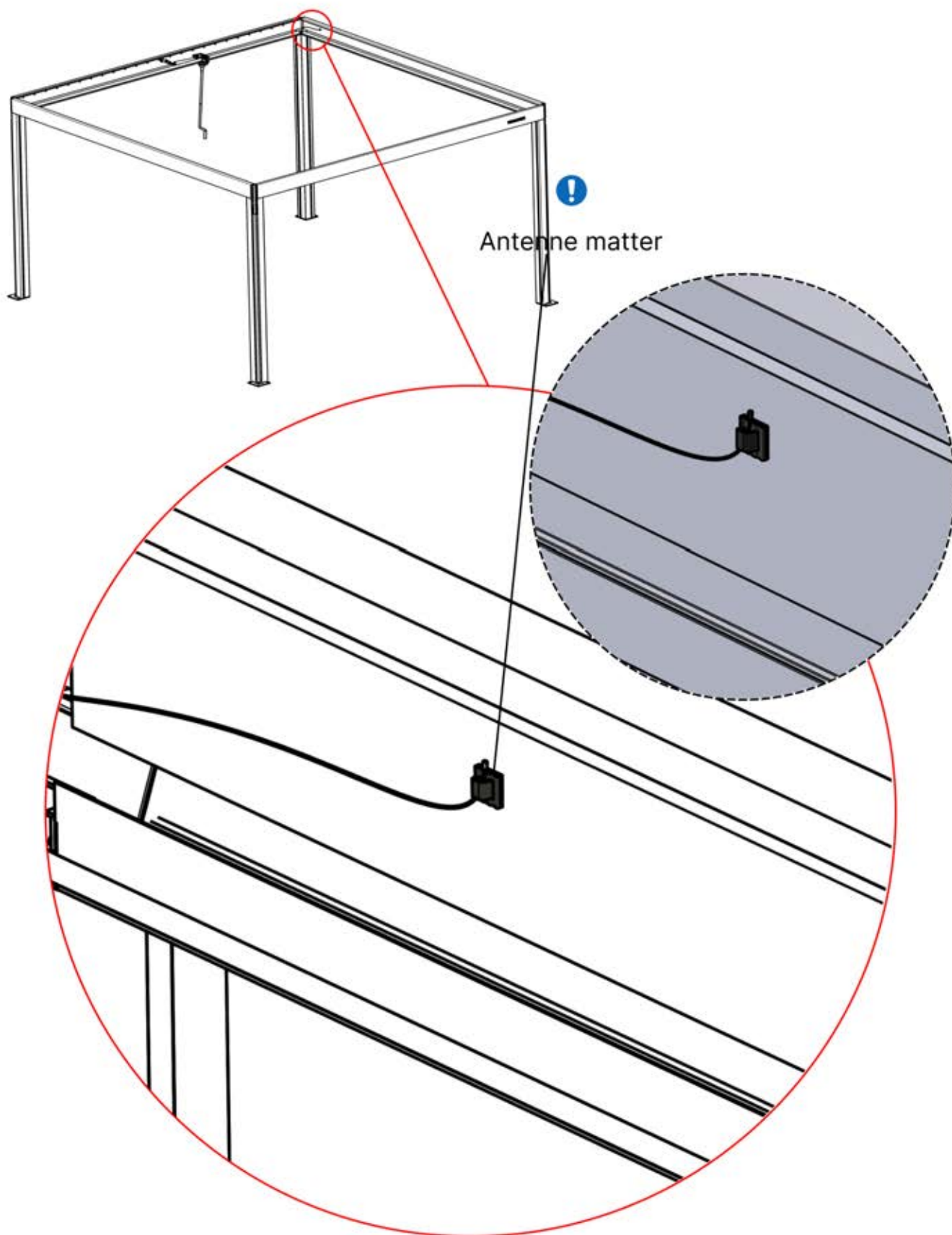
# INFORMATION



# 31



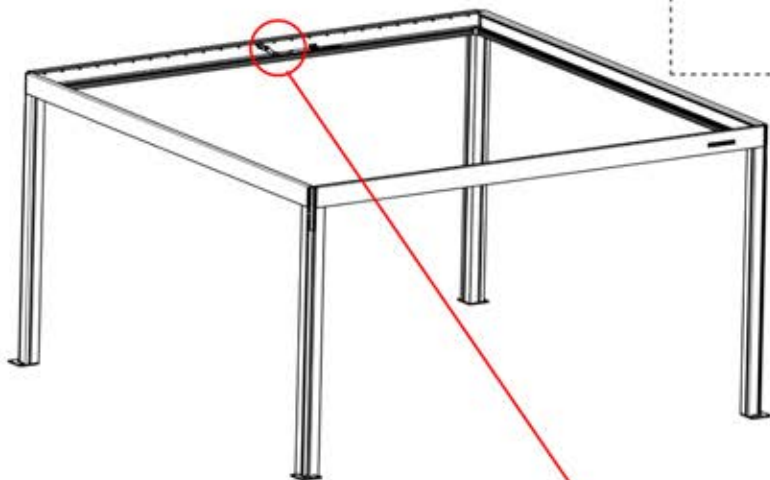
# 32



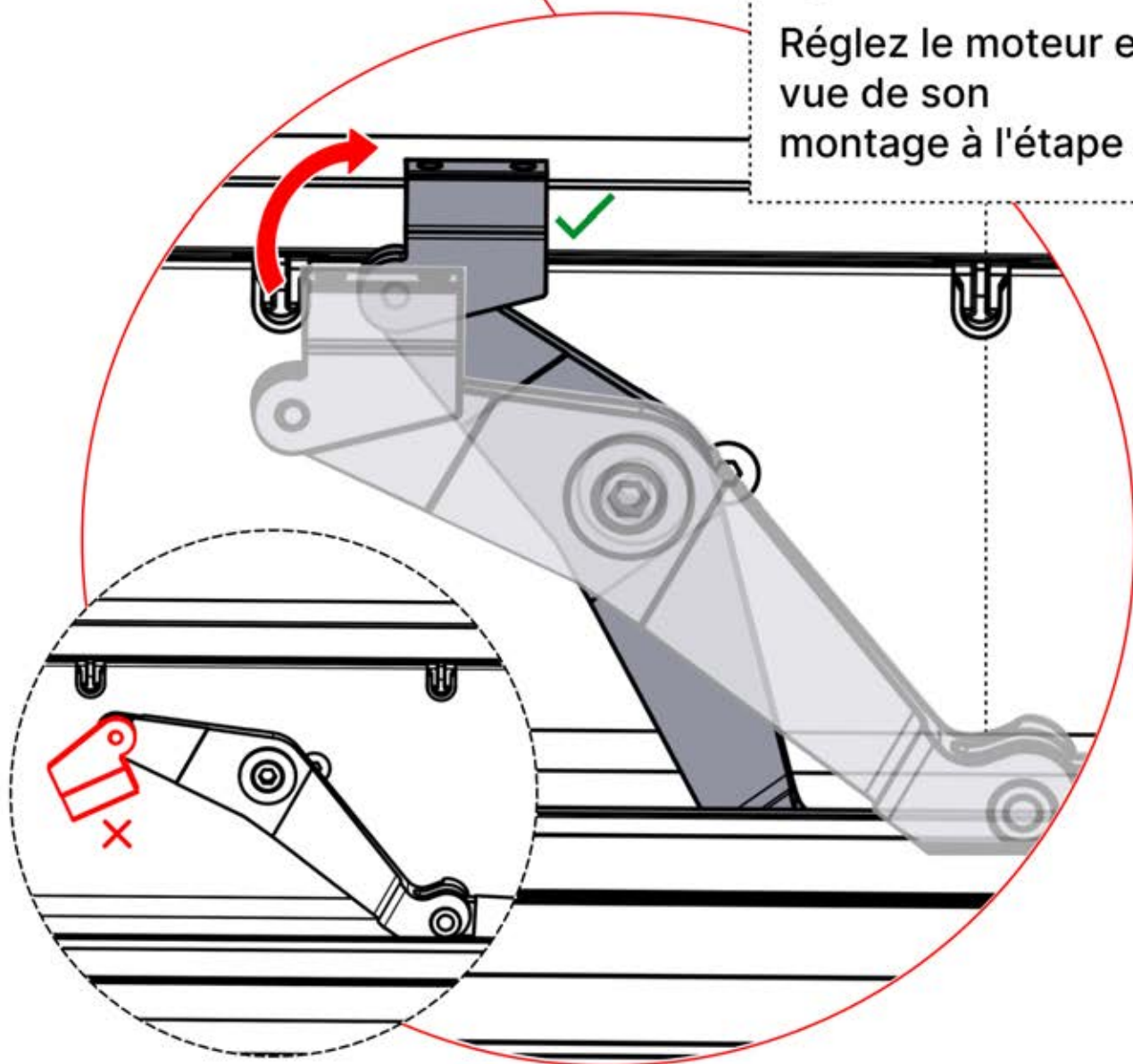
# 33



Télécommande



Réglez le moteur en  
vue de son  
montage à l'étape 34

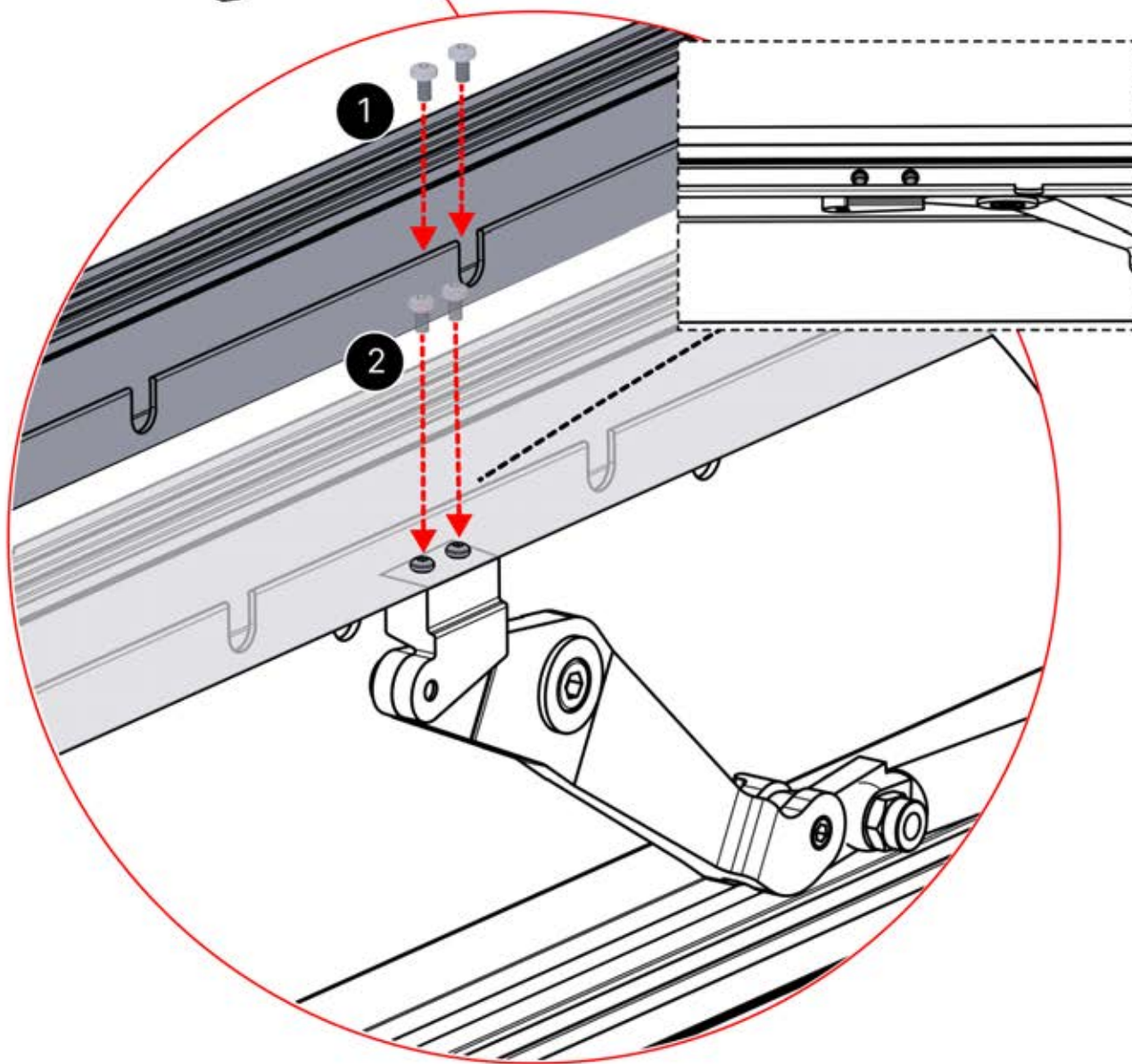
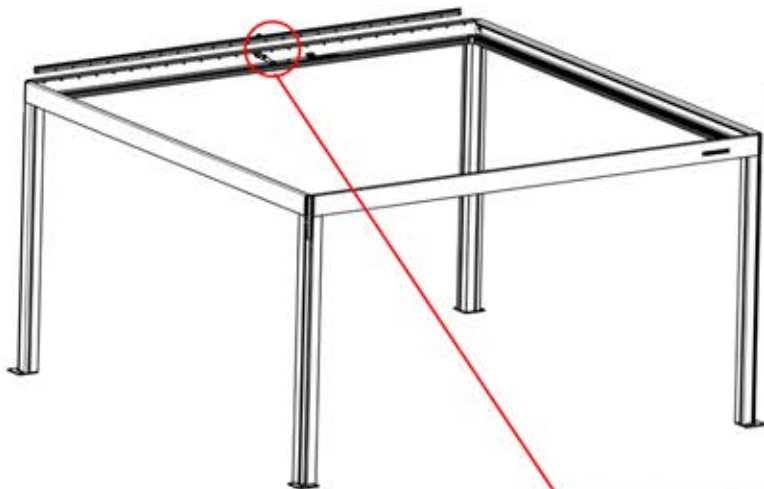


# 34



4

ANTHRACITE: B234  
BLANC: B242  
NOIR: B238



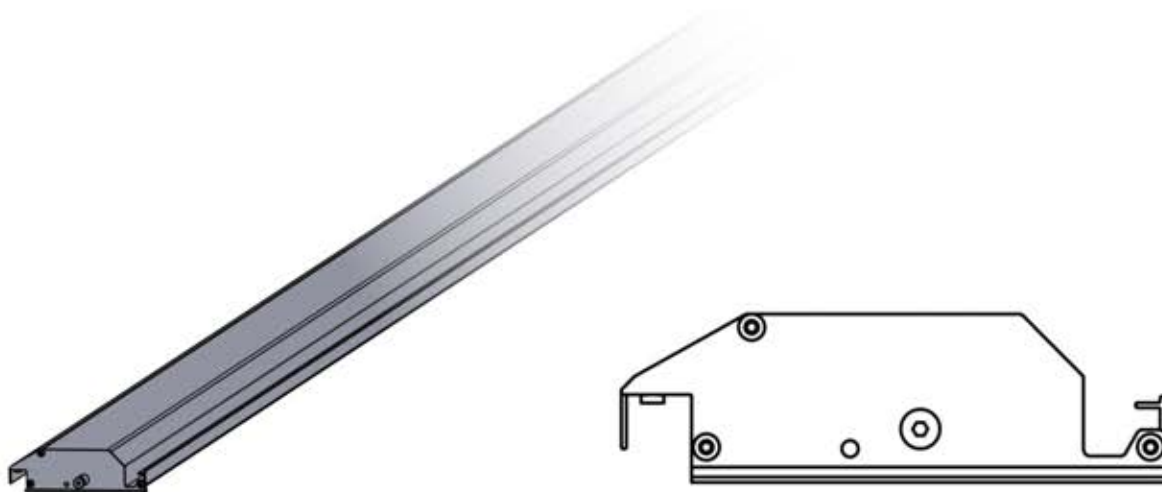
# CONTENU DES COLIS



PLR 150 G2 PRO LOUVER END FS 4M  
PACKAGE

PN-200002645

1x



Standard



PLR 150 G2 PRO LOUVER STD FS 4M  
PACKAGE

PN-200002629

30x

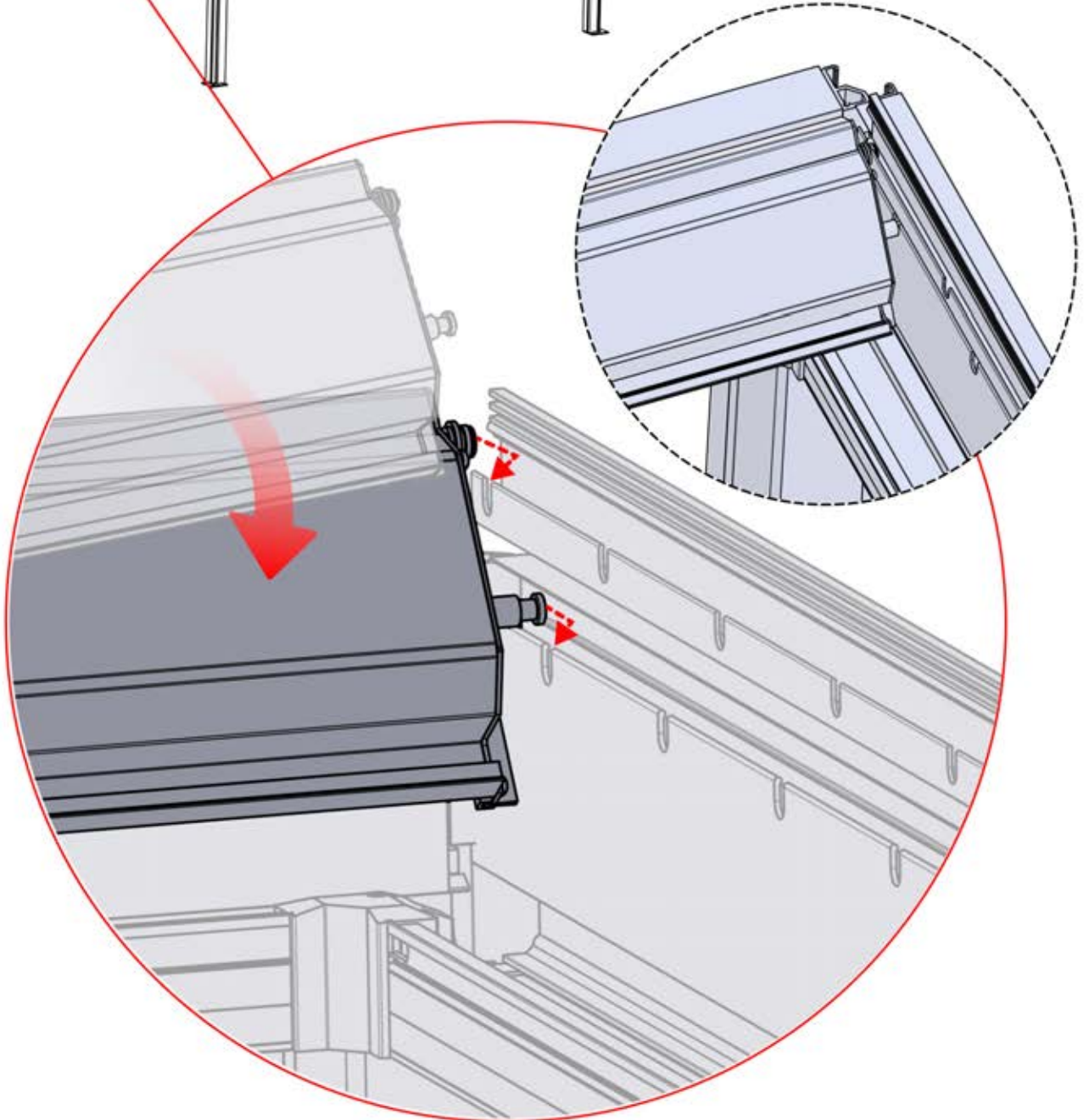
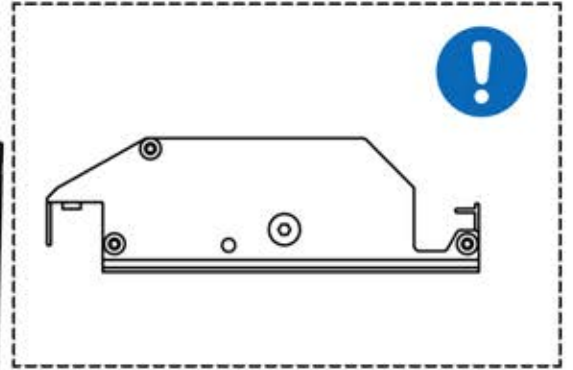
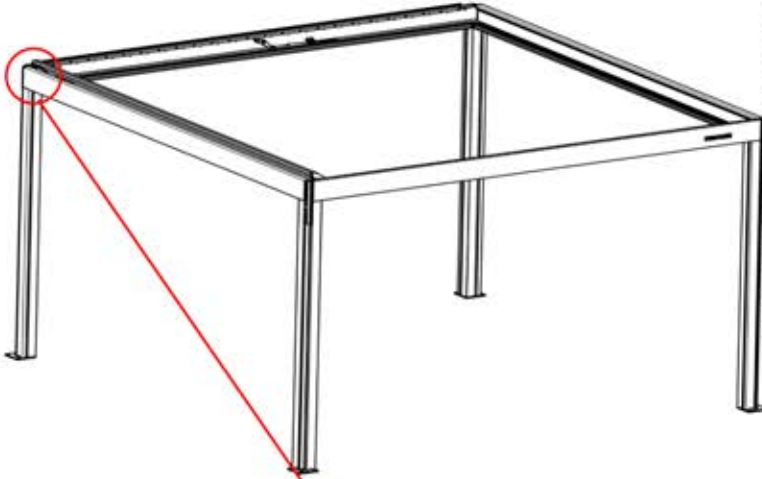

# 35

**x4**  
PERGOLUX  
PERGOLUX  
PERGOLUX  
PERGOLUX

**2**

ANTHRACITE: L215  
BLANC: L219  
NOIR: L217

PN-200002629  
**1x**



# 36

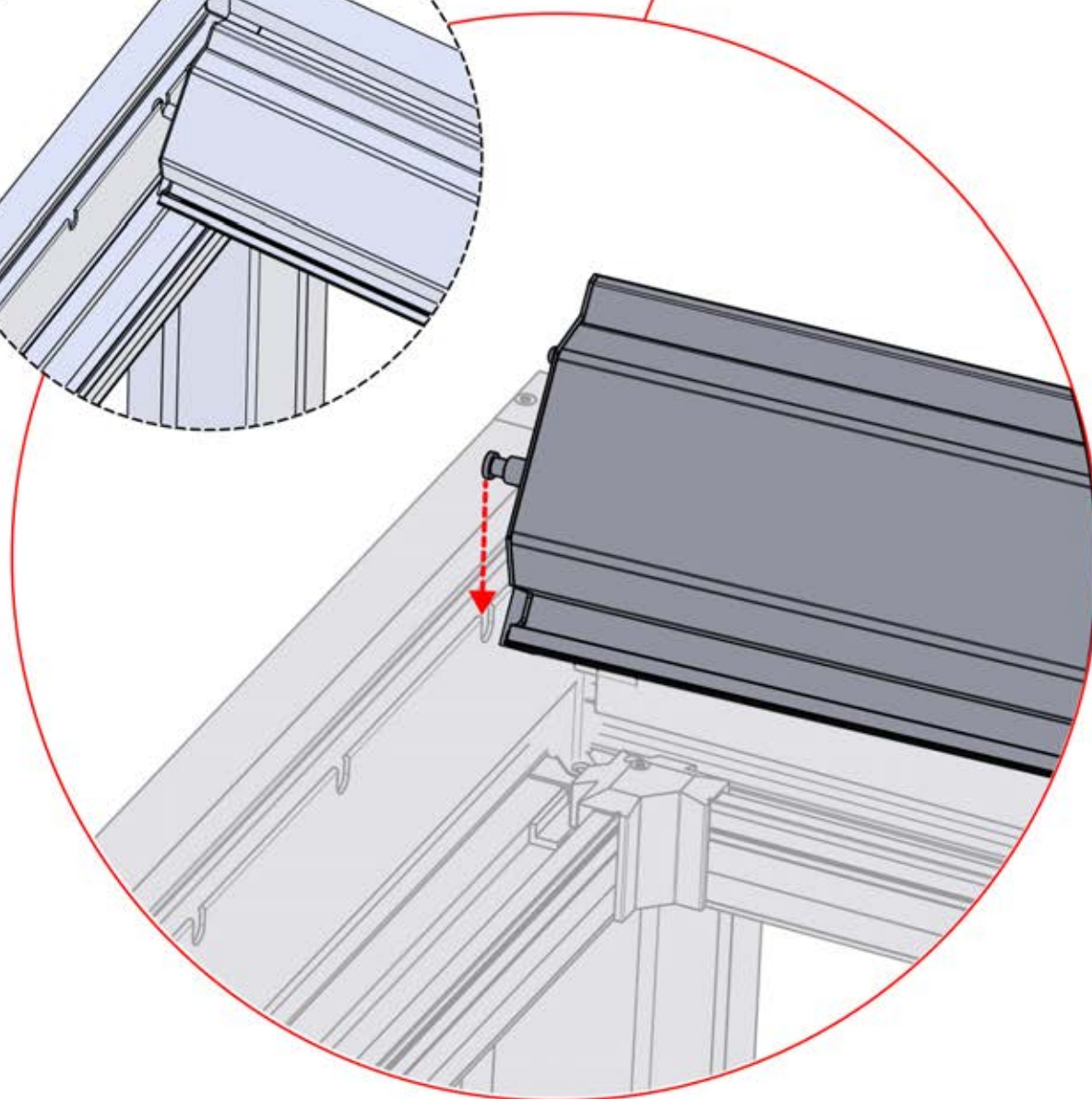
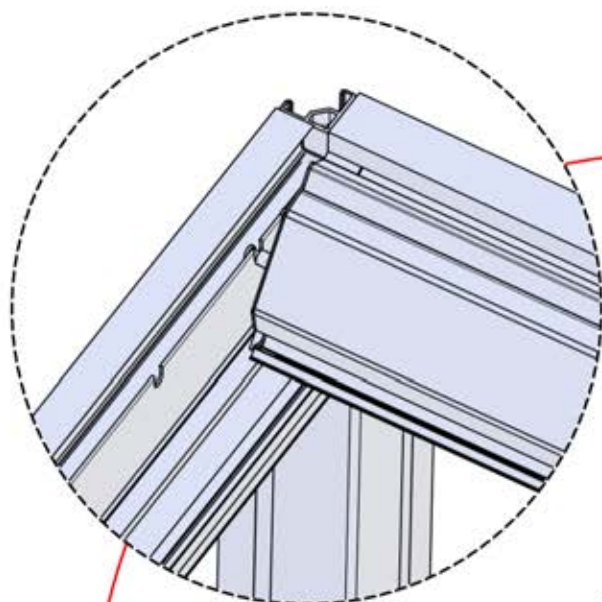
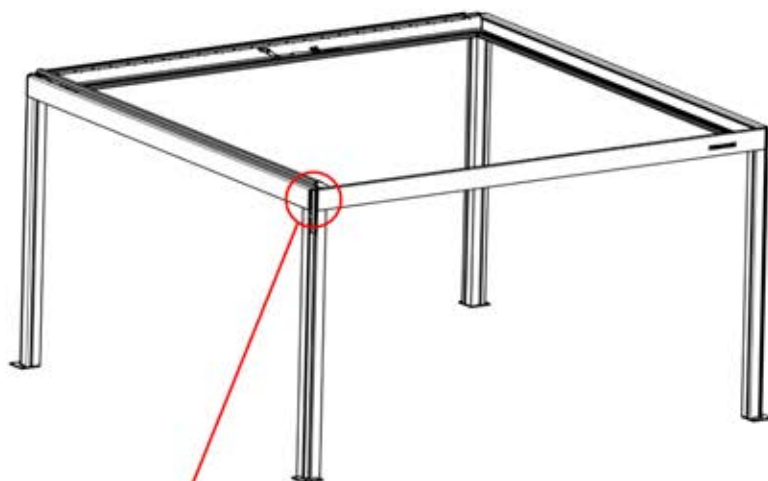

**x4**  
PERGOLUX  
PERGOLUX  
PERGOLUX  
PERGOLUX

**2**

ANTHRACITE: L215  
BLANC: L219  
NOIR: L217

PN-200002629

**1x**



# 37

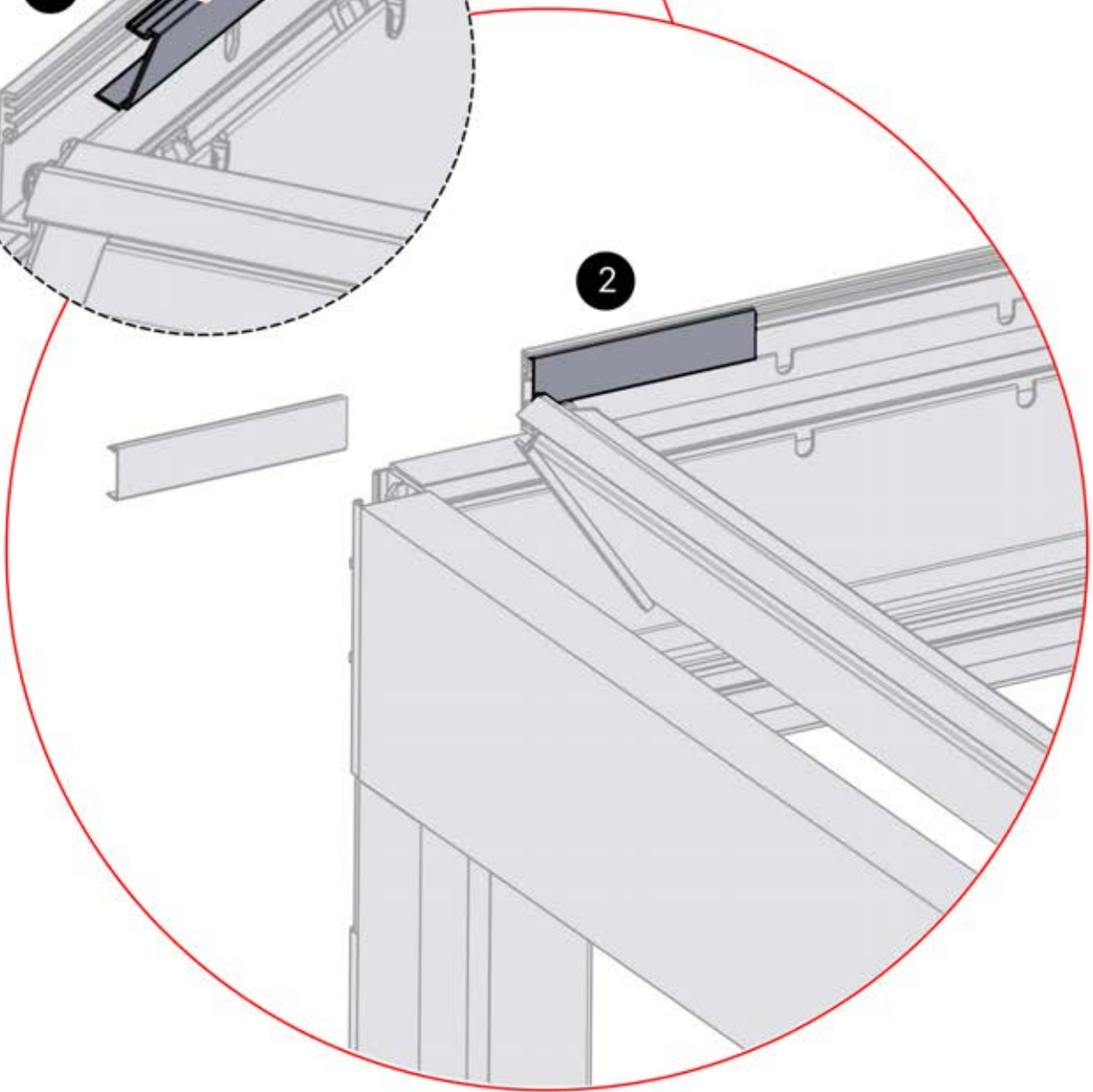
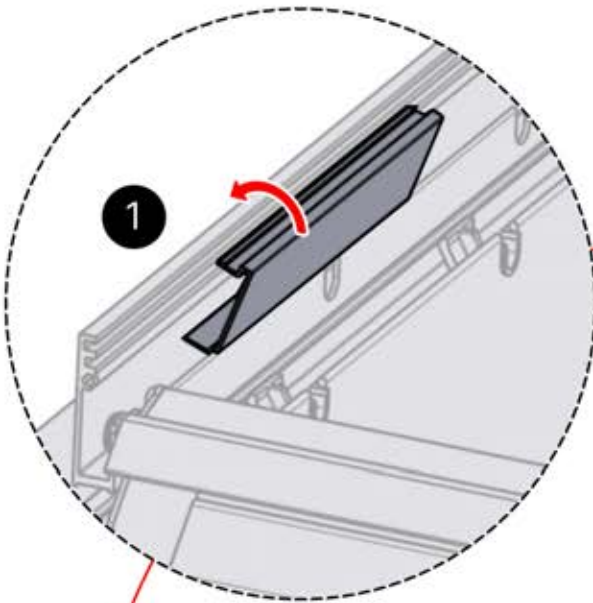
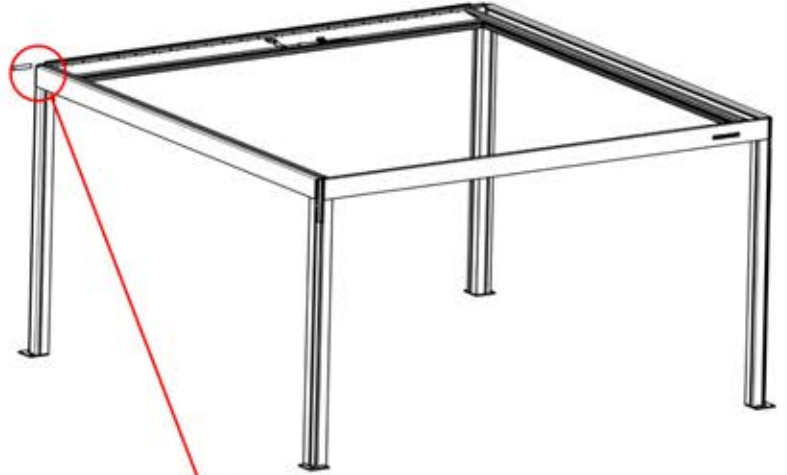


4

ANTHRACITE: B234  
BLANC: B242  
NOIR: B238



PN-200003033  
1X

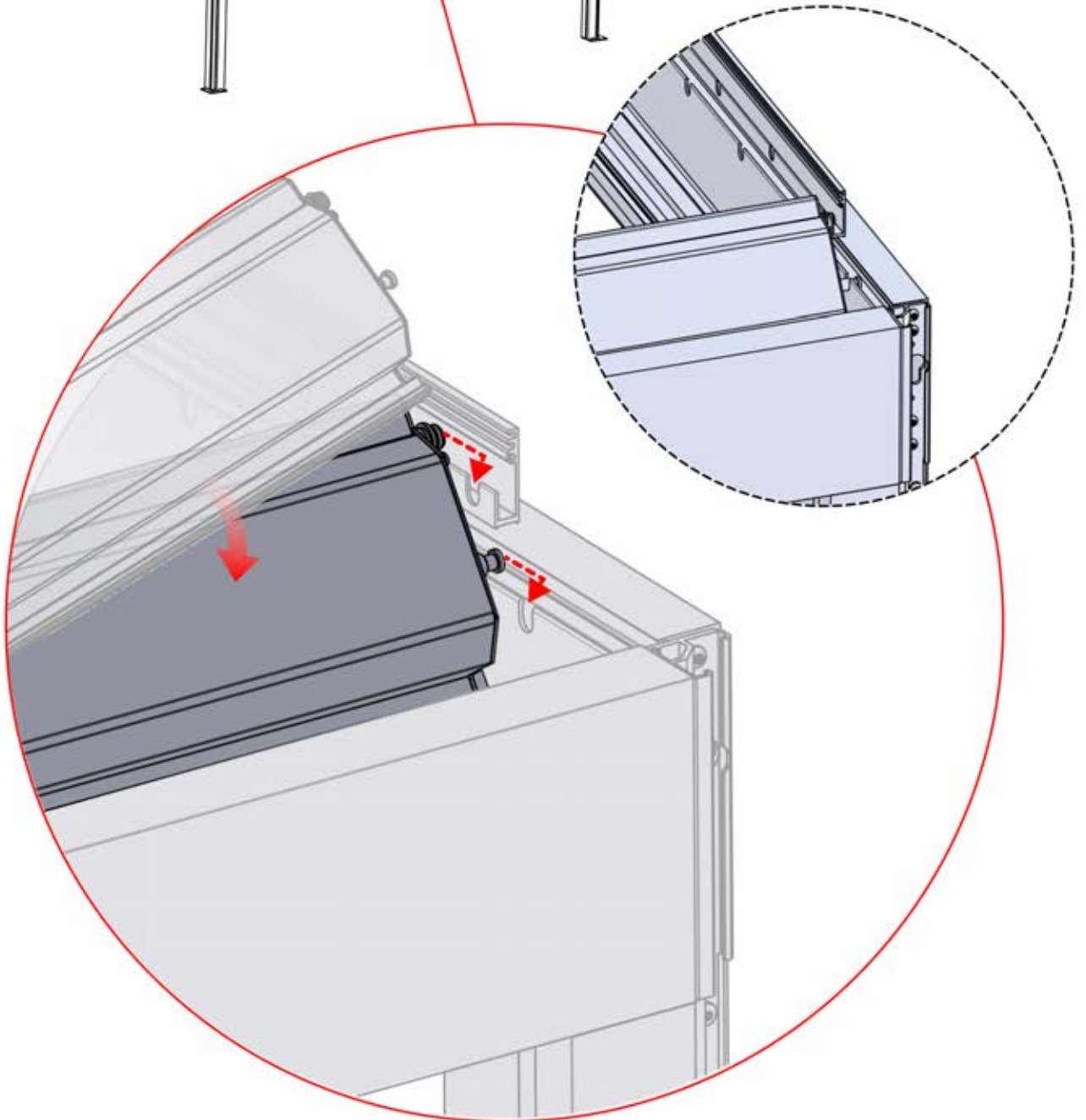
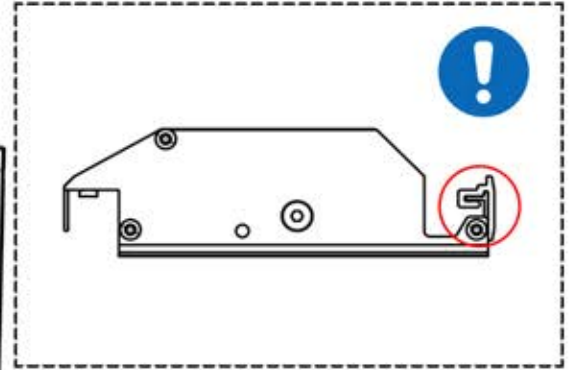
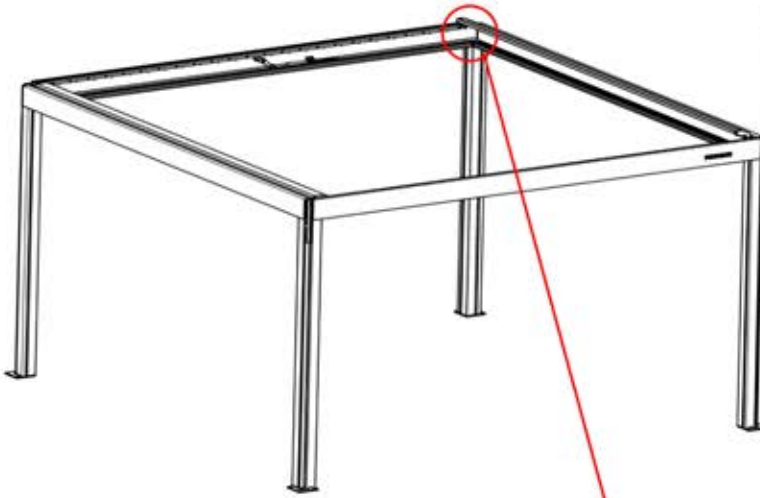
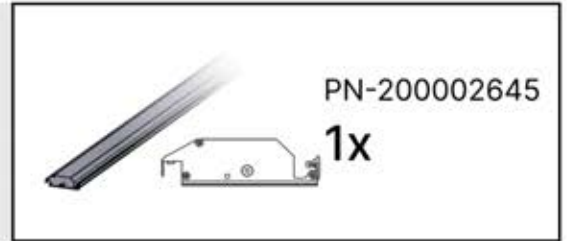


# 38



3

ANTHRACITE: L227  
BLANC: L231  
NOIR: L229

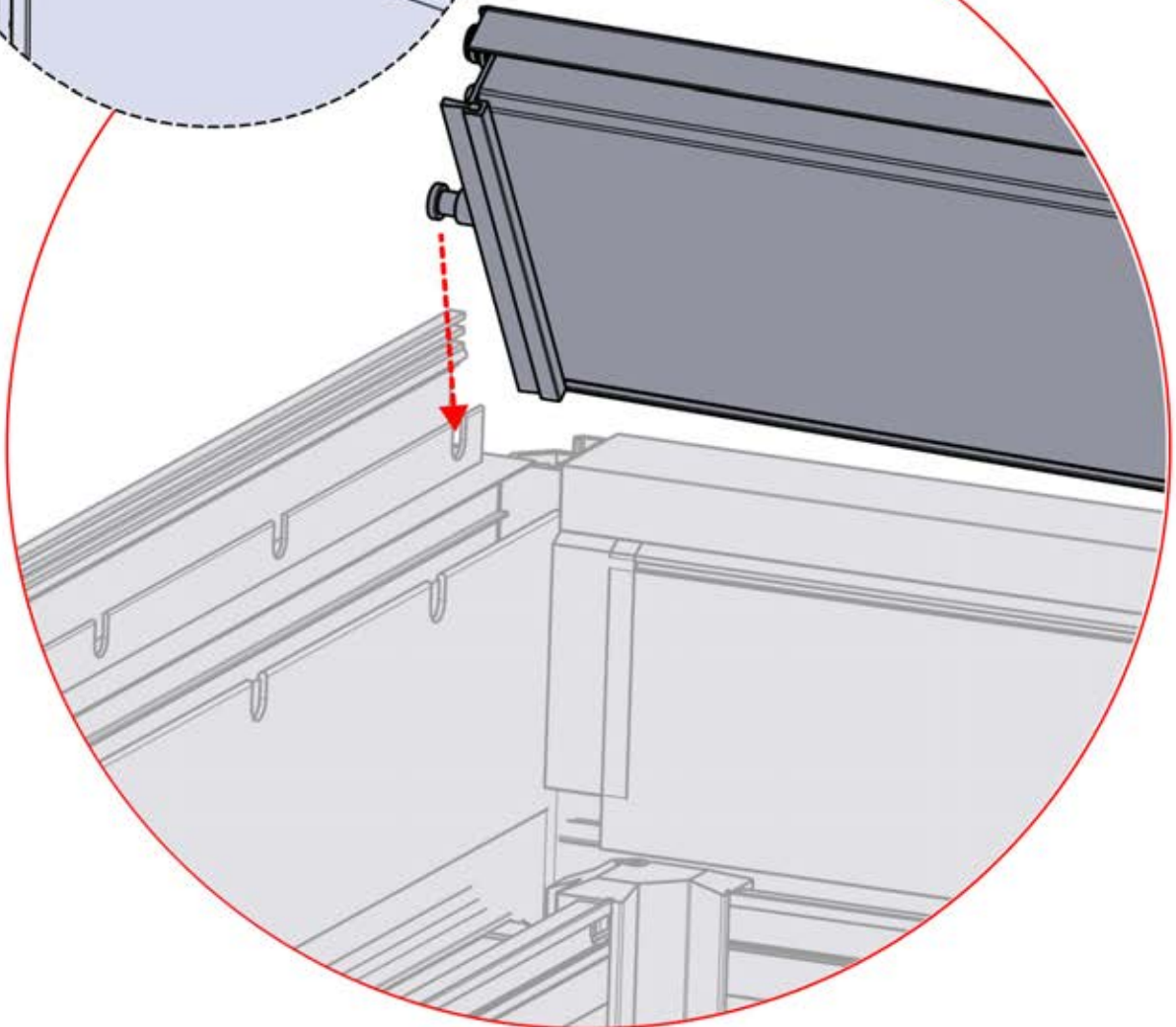
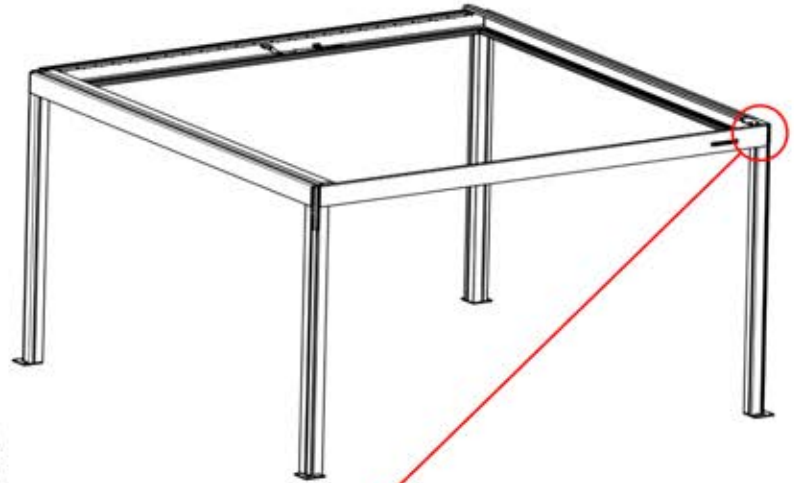
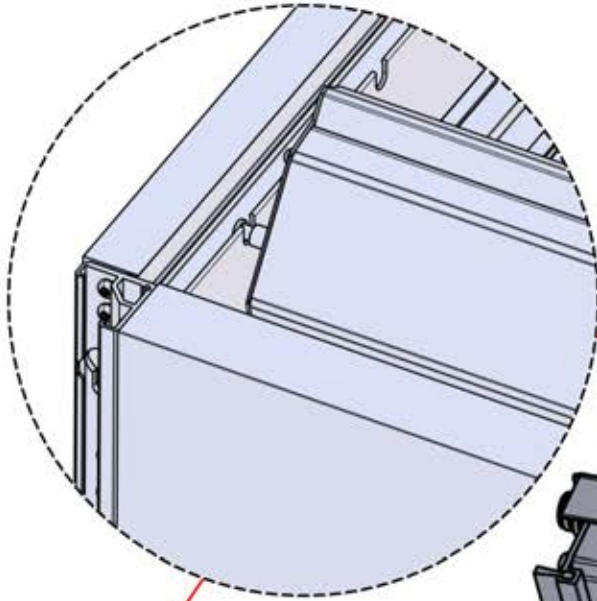
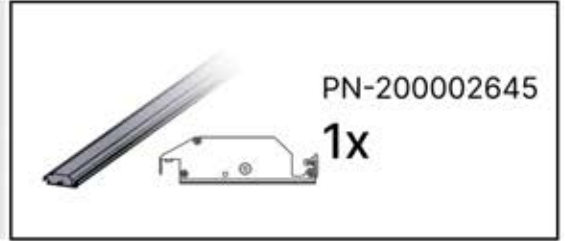


# 39



3

ANTHRACITE: L227  
BLANC: L231  
NOIR: L229

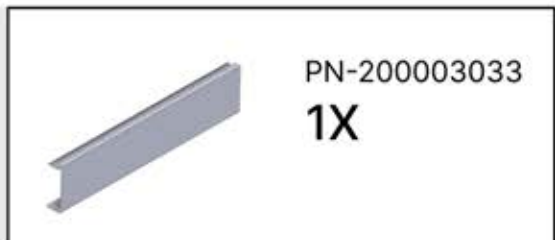


# 40

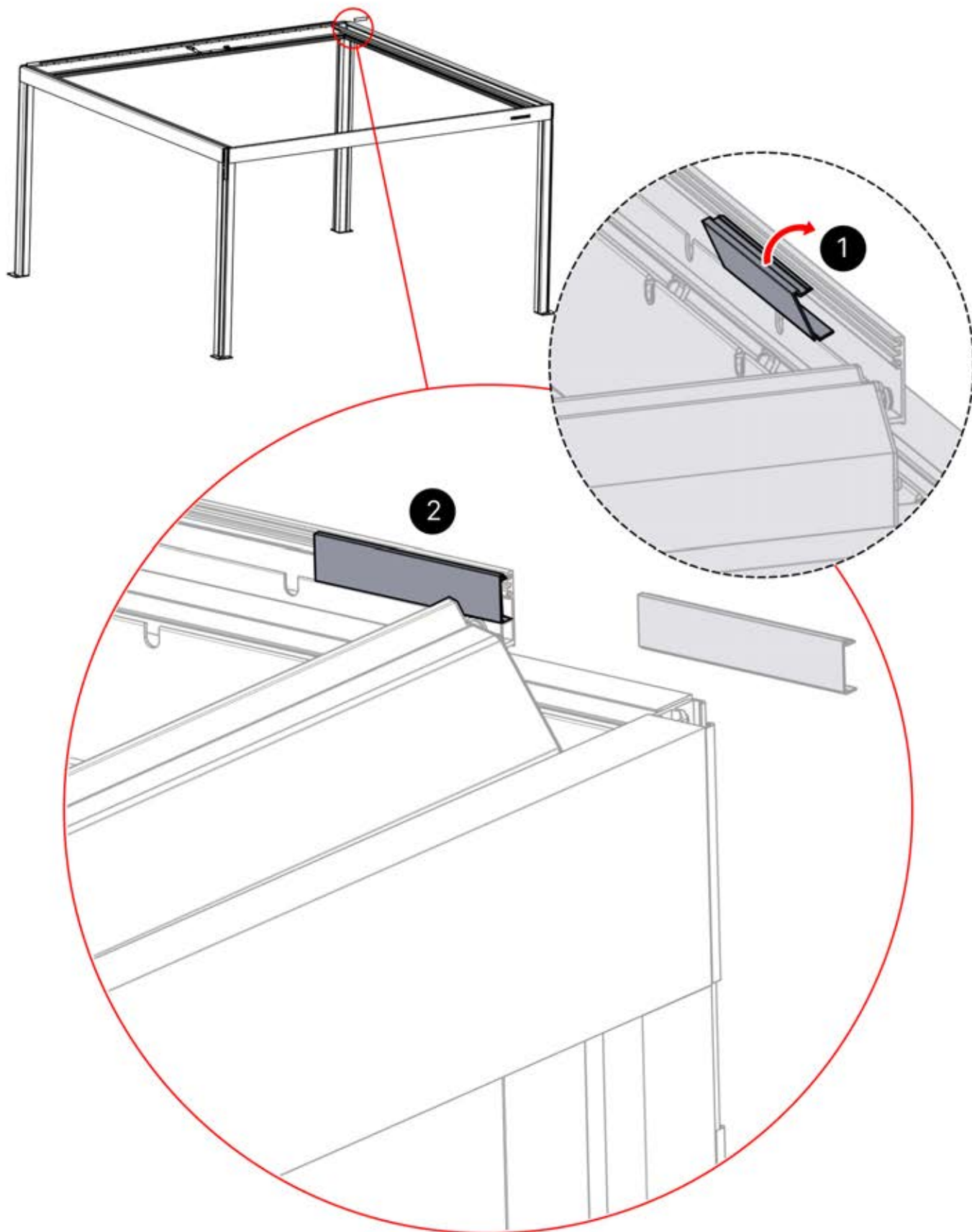


4

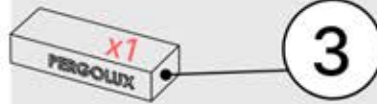
ANTHRACITE: B234  
BLANC: B242  
NOIR: B238



PN-200003033  
1X

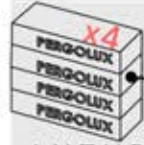


# 41



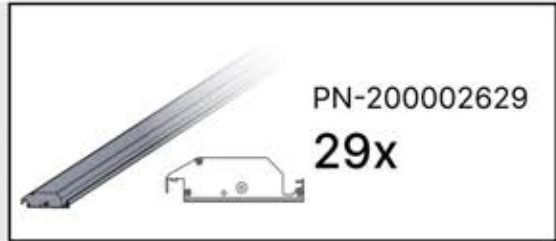
3

ANTHRACITE: L227  
BLANC: L231  
NOIR: L229



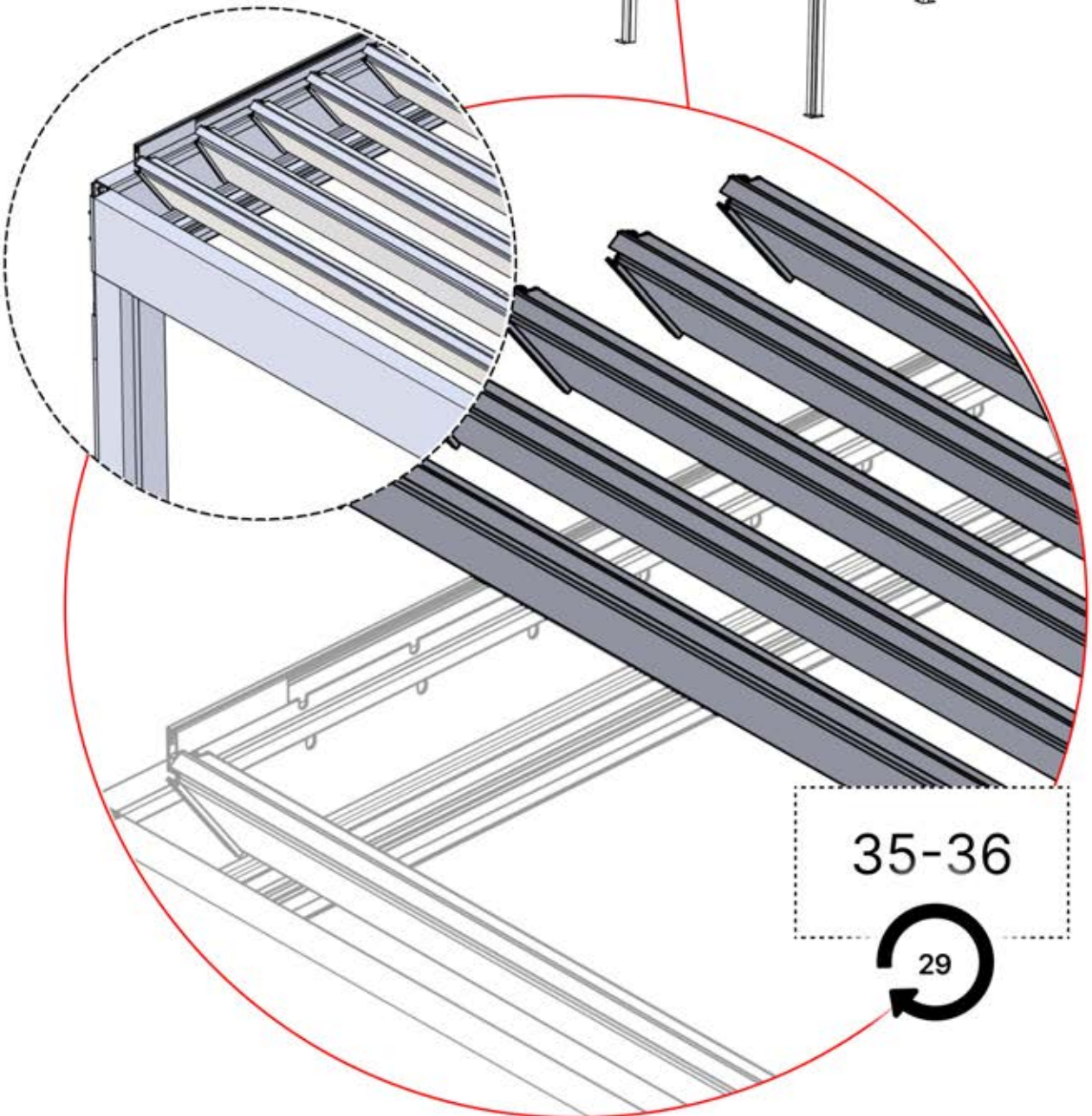
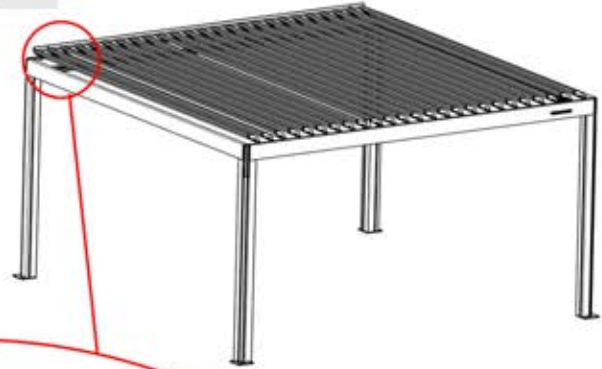
2

ANTHRACITE: L215  
BLANC: L219  
NOIR: L217



PN-200002629


29x




35-36

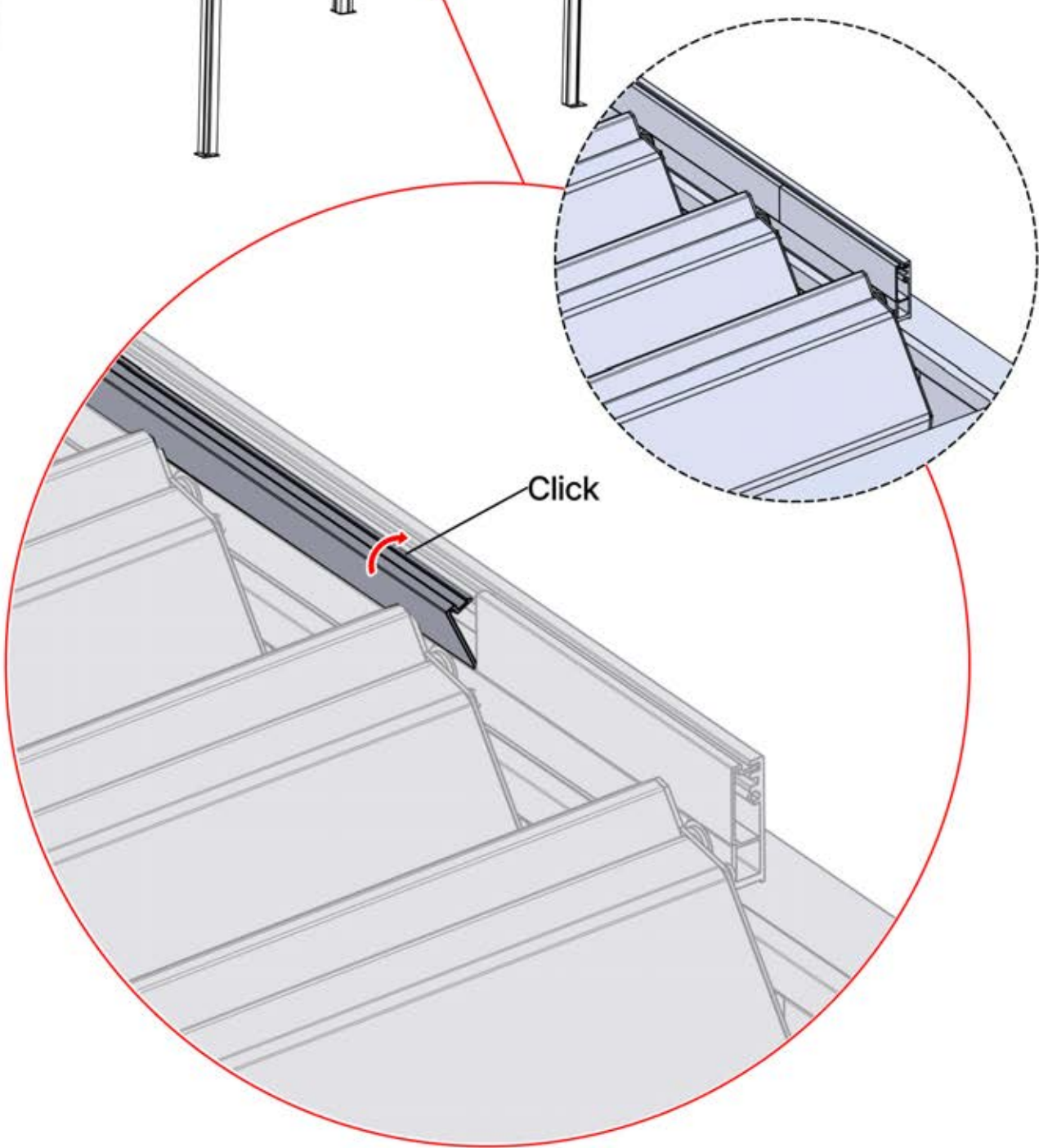
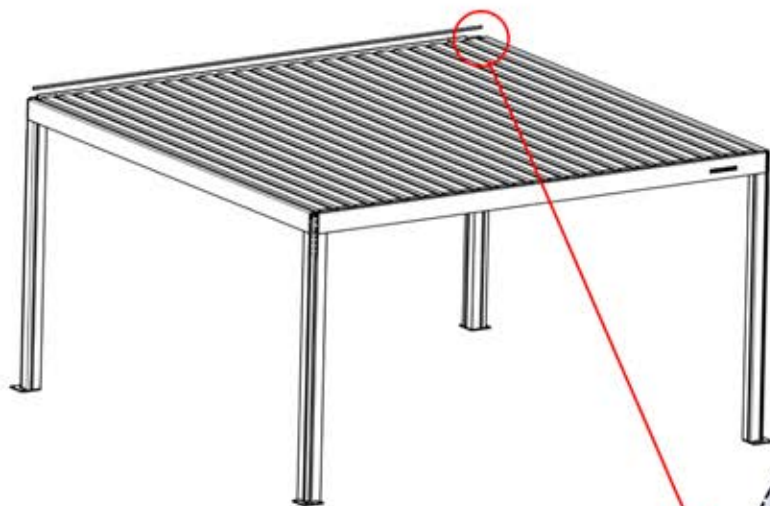
29

# 42

 **4**

ANTHRACITE: B234  
BLANC: B242  
NOIR: B238

 PN-200003381  
**1x**

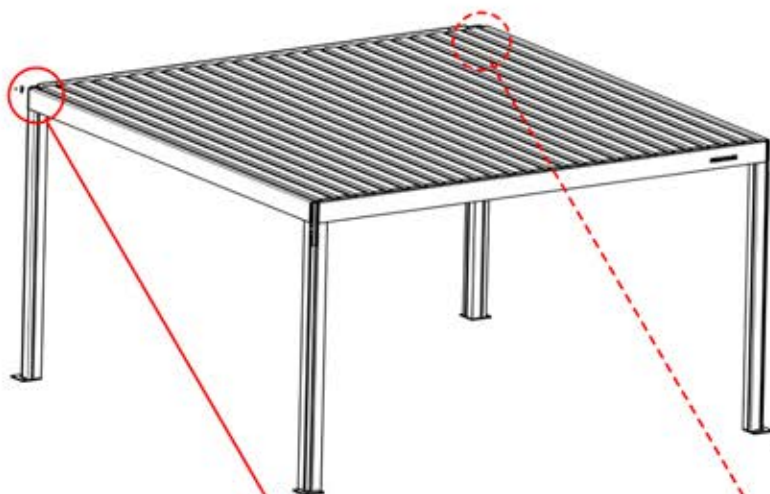


# 43

**x1**  
FERGOLUX

**4**

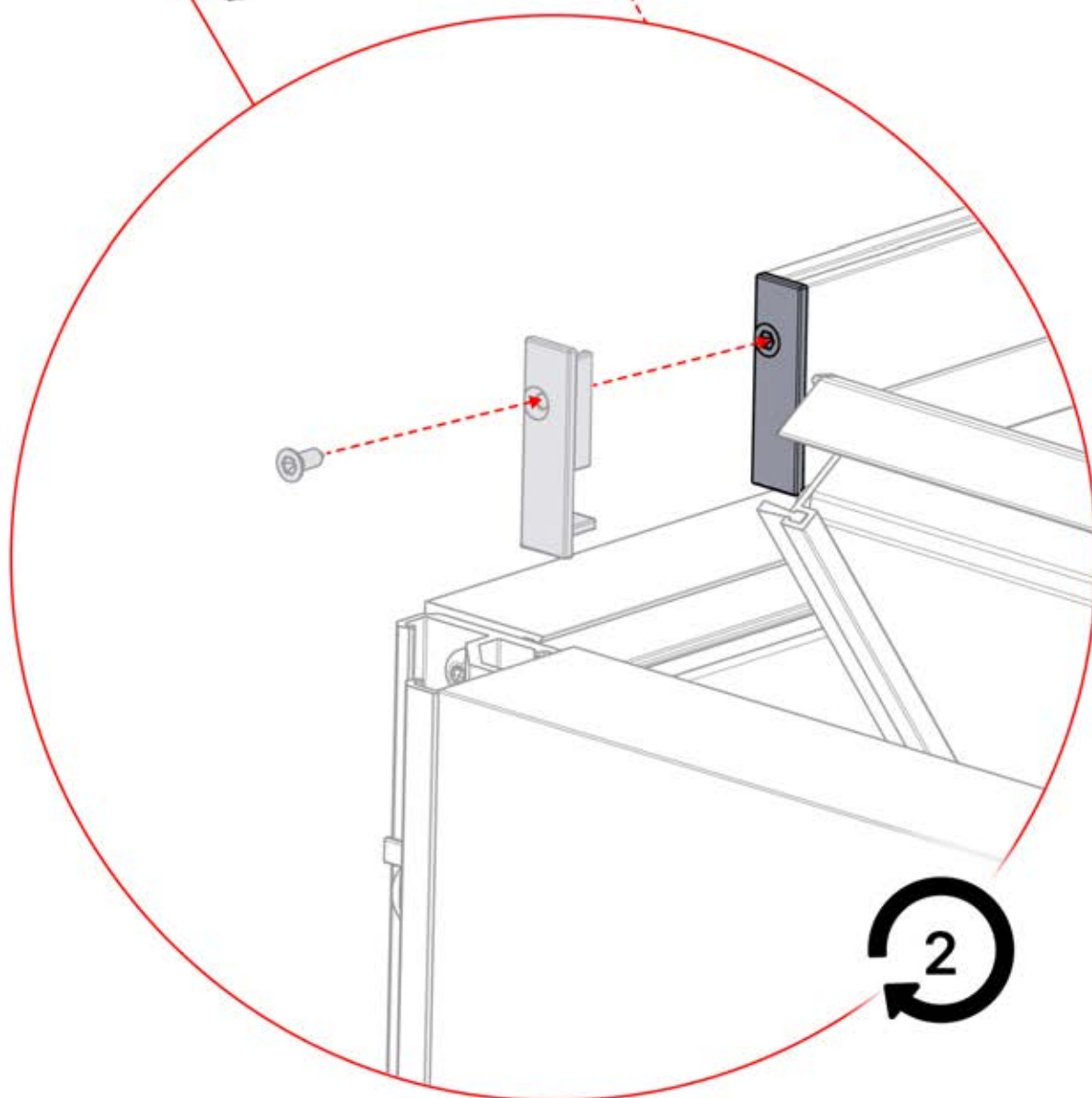
ANTHRACITE: B234  
BLANC: B242  
NOIR: B238



PN-200003030  
**1x**

PN-200003031  
**1x**

4.2x12  
PN-200001207  
**1x**

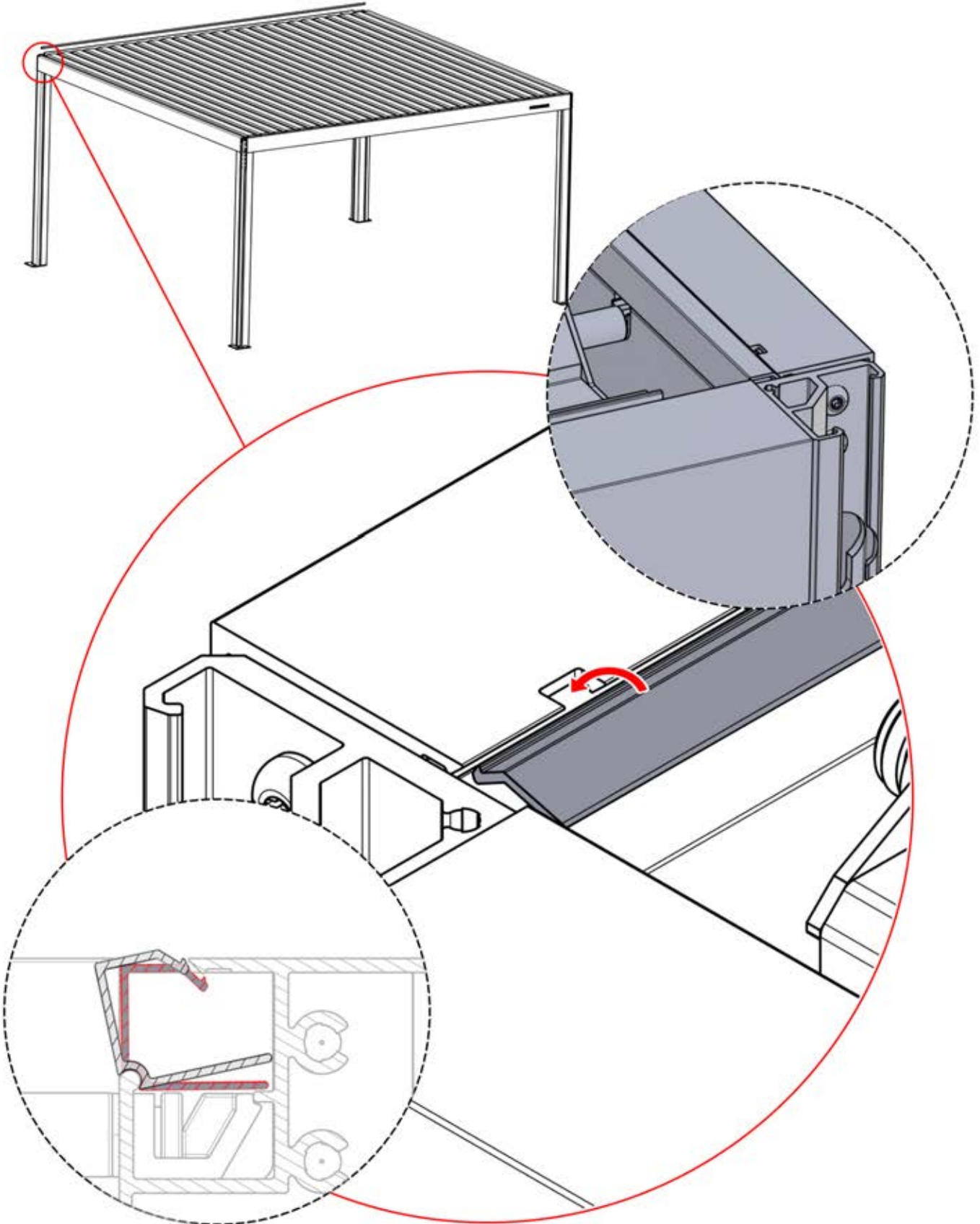
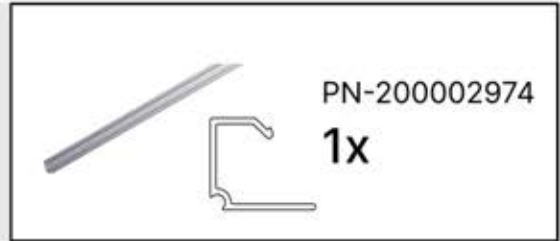


# 44



4

ANTHRACITE: B234  
BLANC: B242  
NOIR: B238

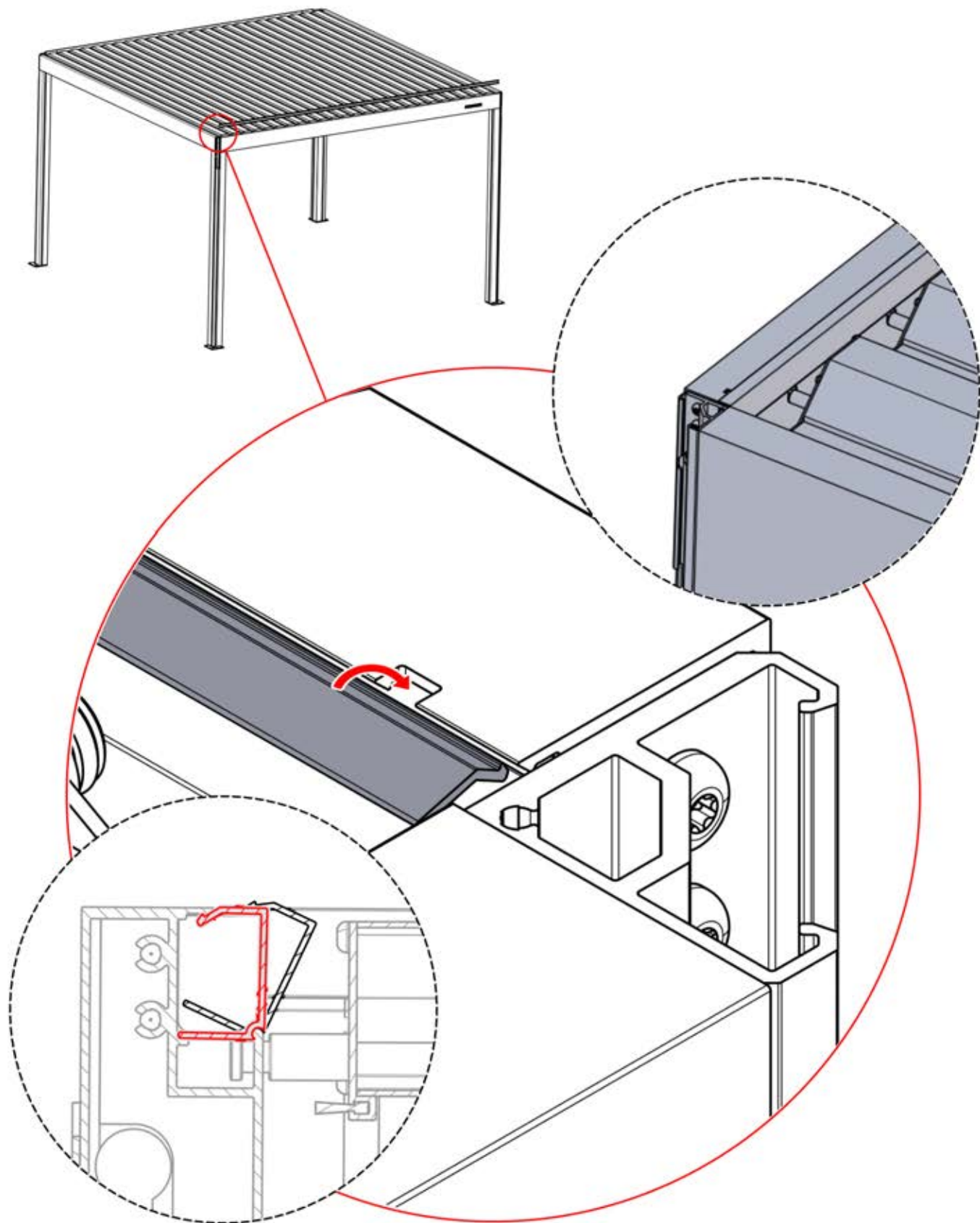
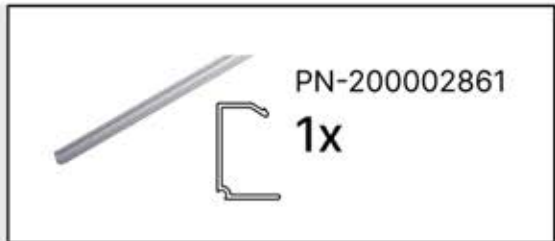


# 45



4

ANTHRACITE: B234  
BLANC: B242  
NOIR: B238



# 46

**x2**  
FERGOLUX  
FERGOLUX

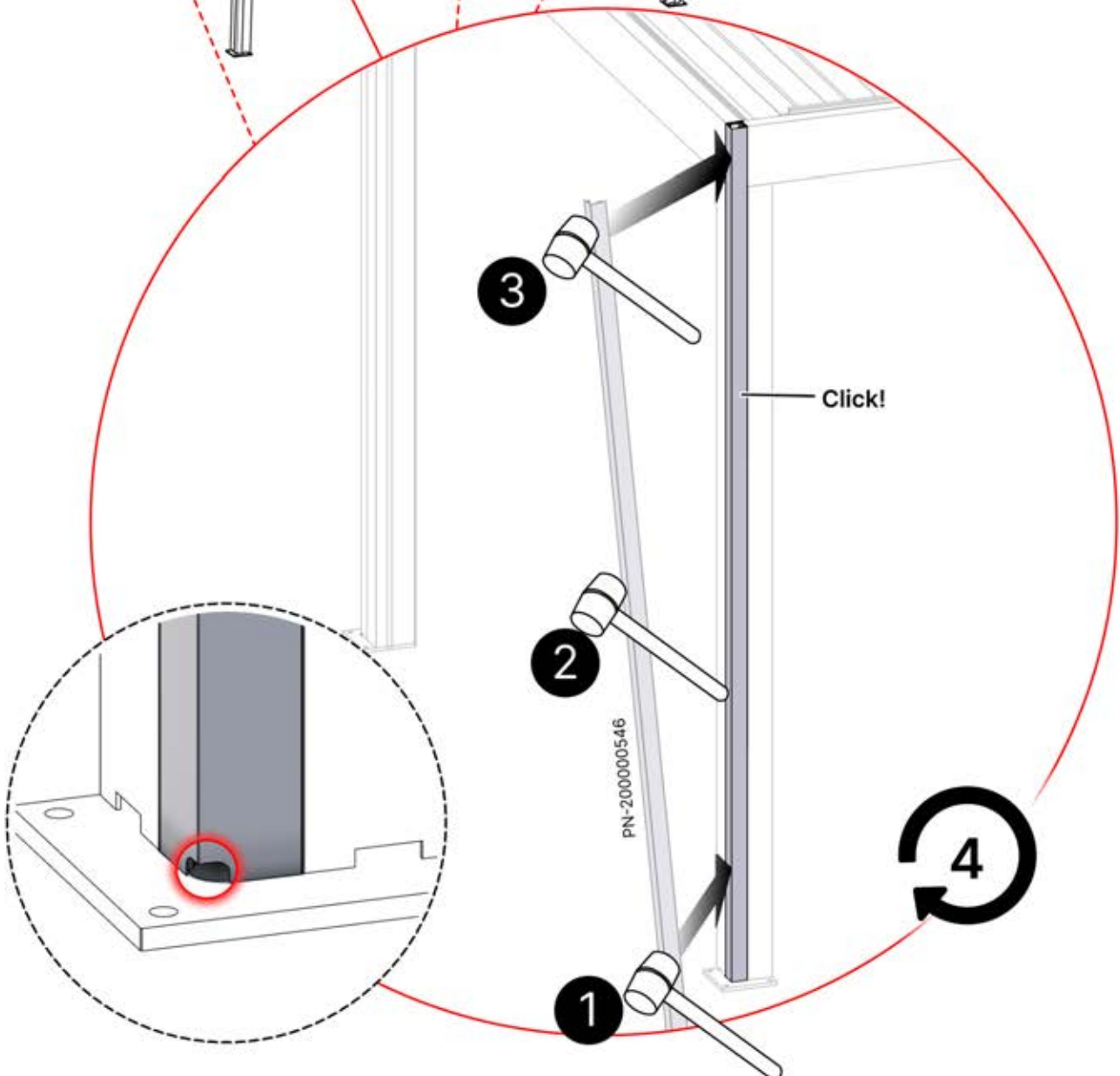
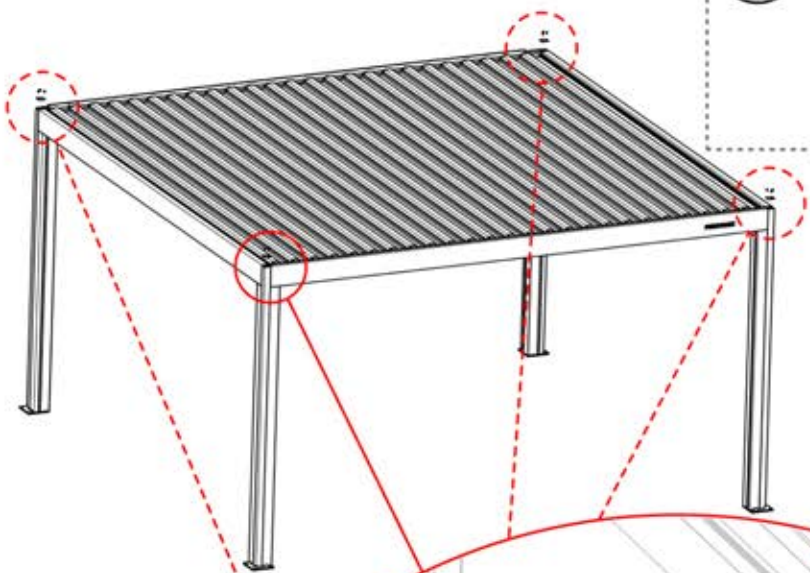
**1**

ANTHRACITE: C120  
BLANC: C122  
NOIR: C121

PN-200003386  
**2X**





**3**

**2**

**1**

Click!

PN-200000546

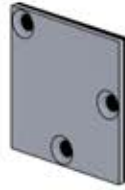
**4**

# 47



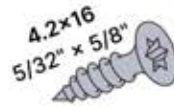
4

ANTHRACITE: B234  
BLANC: B242  
NOIR: B238



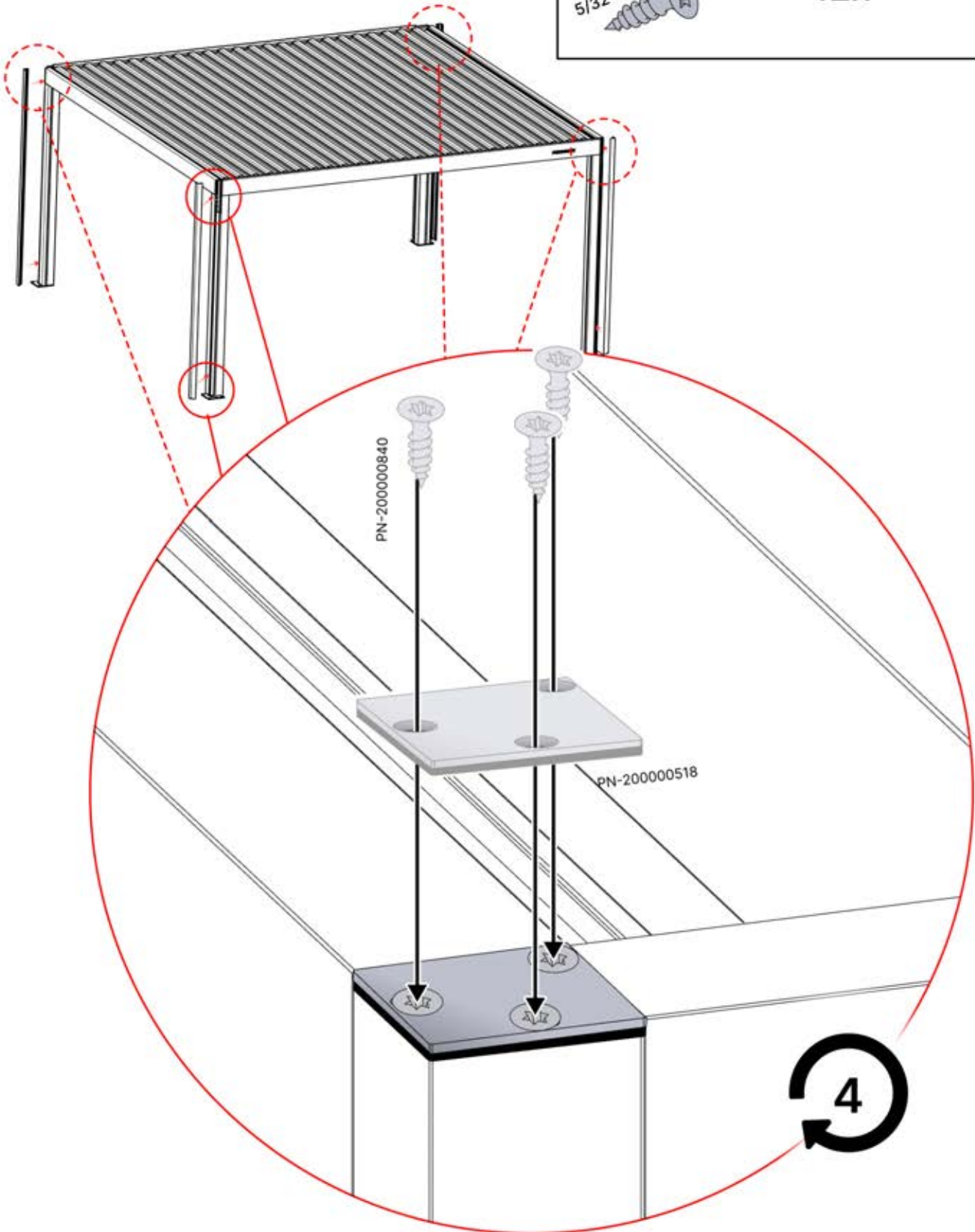
PN-200001514

4x

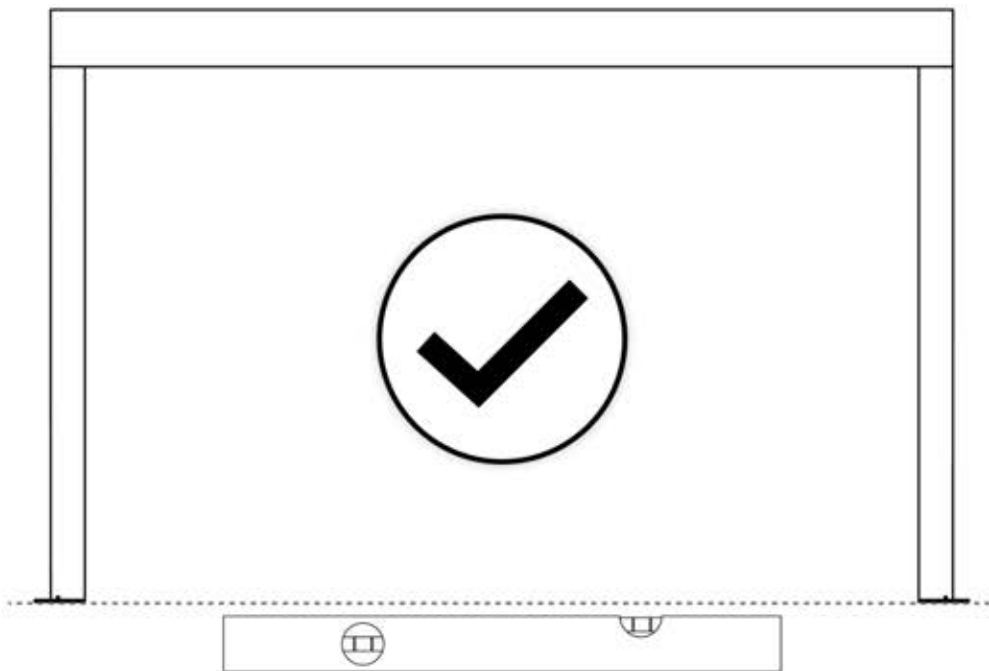
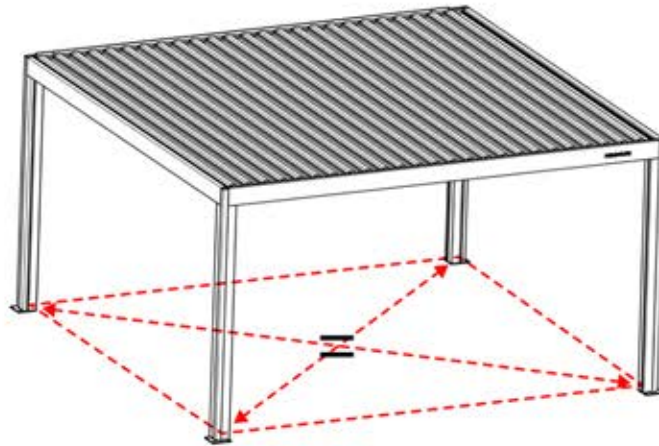
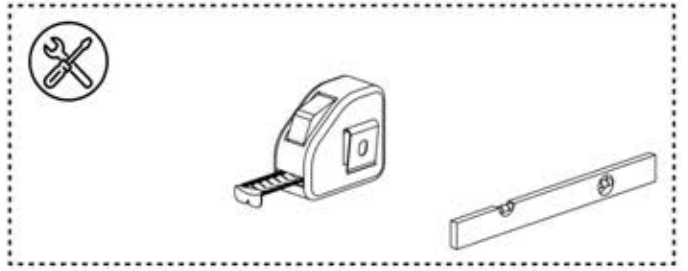


PN-200000840

12x



# 48



# 49



Sur béton



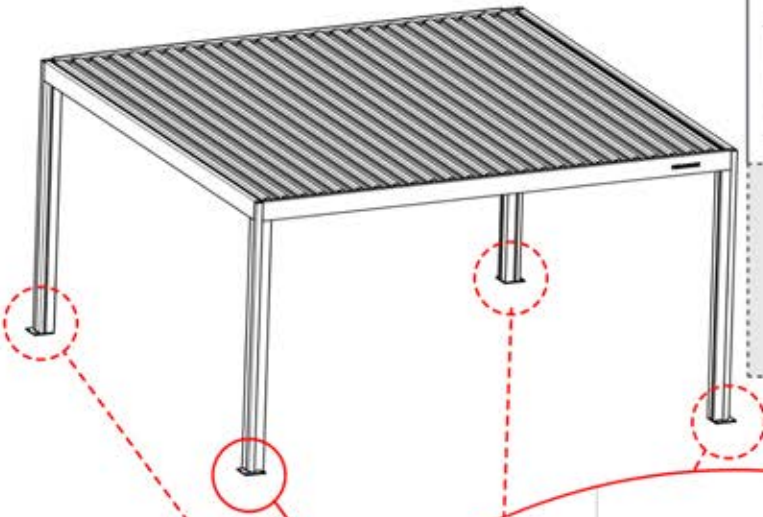
x12



Sur bois



x12



PERGOLUX | PERGOLA PRO AUTOPORTÉE

S4

3 X 5 M / 13' X 16'

