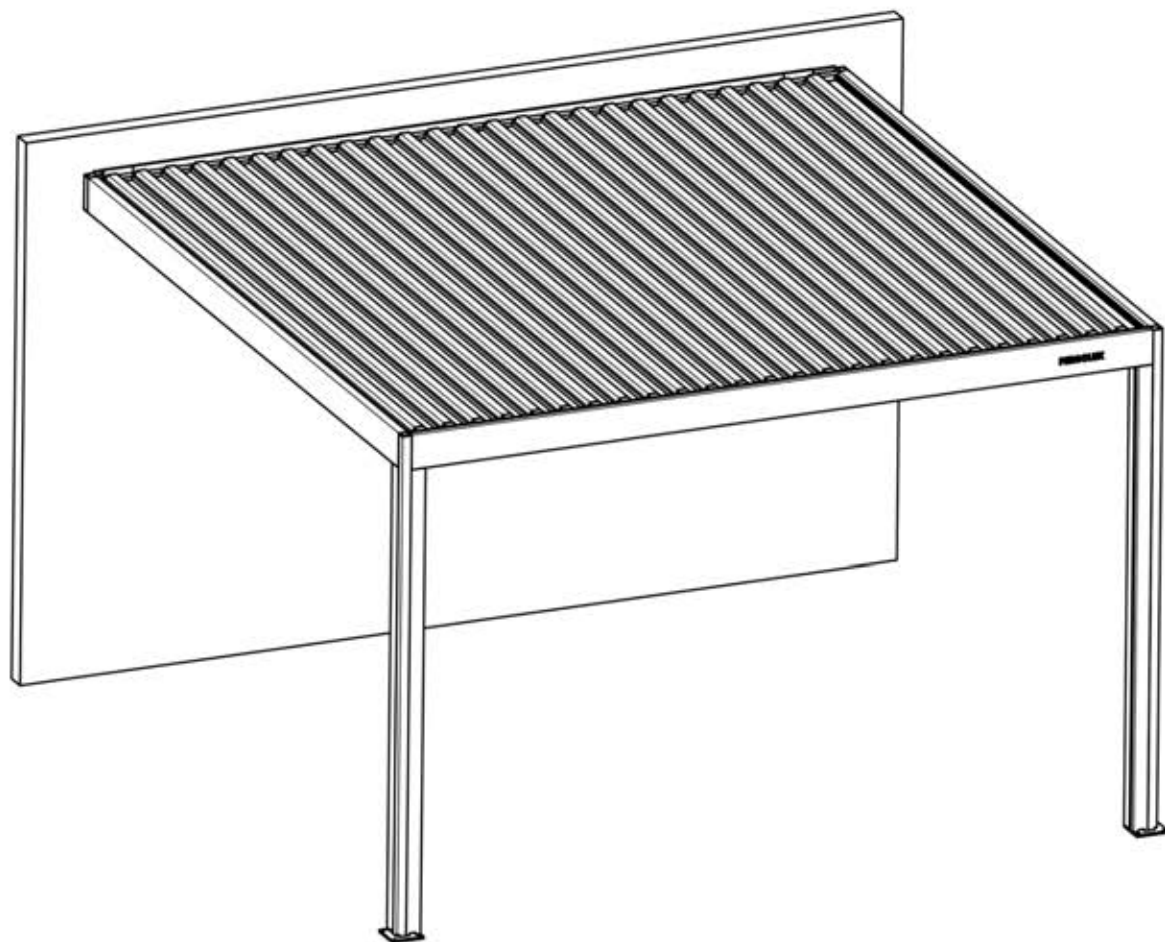


S4

PERGOLA



4 × 4 m / 13' x 13'
WANDMONTIERT

PERGOLUX



Type Approved
Regular
Production
Surveillance

www.tuv.com
ID: 1111293124

INFORMATIONEN



INSTALLATION INSTRUCTIONS:

Ensure all parts are present and undamaged before starting the assembly.

Secure to a solid foundation with the correct fasteners for your foundation.

(If applicable) Install motors and wiring as shown. Ensure the electrical components are powered off during installation.

Use the correct lifting and installation equipment.

SAFETY WARNINGS:

Keep children and pets away during installation.

Do not operate the structure if parts are loose or improperly installed.

Ensure the structure is securely anchored to prevent accidents.

Do not insert fingers or any objects between the louvres.

MAINTENANCE:

Regularly clean the aluminum structure to maintain its appearance and prevent the accumulation of dirt.

Also, make sure to clean the gutters regularly. Inspect moving parts for wear and lubricate as necessary.

Check anchor points periodically to ensure stability.



INSTALLATIONSANLEITUNG:

Stellen Sie sicher, dass alle Teile vorhanden und unbeschädigt sind, bevor Sie mit der Montage beginnen.

Befestigen Sie sie mit den richtigen Befestigungselementen für Ihr Fundament auf einem soliden Fundament.

(Falls zutreffend) Installieren Sie Motoren und Verkabelung wie gezeigt. Stellen Sie sicher, dass die elektrischen Teile während der Installation ausgeschaltet sind.

Verwenden Sie die richtige Hebe- und Installationsausrüstung.

SICHERHEITSHINWEISE:

Halten Sie Kinder und Haustiere während der Installation fern.

Betreiben Sie die Struktur nicht, wenn Teile lose oder nicht richtig installiert sind.

Stellen Sie sicher, dass die Struktur sicher verankert ist, um Unfälle zu vermeiden.

Stecken Sie keine Finger oder andere Gegenstände zwischen die Lamellen.

WARTUNG:

Reinigen Sie die Aluminiumstruktur regelmäßig, um ihr Aussehen zu erhalten und die Ansammlung von Schmutz zu verhindern.

Reinigen Sie auch die Dachrinnen regelmäßig. Überprüfen Sie bewegliche Teile auf Verschleiß und schmieren Sie sie bei Bedarf.

Überprüfen Sie die Ankerpunkte regelmäßig, um die Stabilität sicherzustellen.



Pergolux GmbH, 9 Goethestraße,
36043 Fulda,
Germany
26

DOP-PER-FSWM-S4

EN 13561:2015

Pergolux Pergola S4

External use in buildings and other
construction works

Resistance to wind loads: Class6(EN13561)

ERKLÄRUNG DER SYMBOLE



Kennzeichnet die Außenseite der Pergola-Konstruktion.



Dieser Schritt könnte mehr Kraft erfordern.



Kennzeichnet die Innenseite der Pergola-Konstruktion.



Wichtige Hinweise, die bei der Installation zu beachten sind.



Wichtig! Seien Sie bei der Montage oder Handhabung dieses Teils vorsichtig.



Dieser Artikel muss separat erworben werden.



Werkzeuge, die für die Montage benötigt werden.



Tragen Sie Schmiermittel auf, um die Montage der Schraube zu erleichtern.



Stellen Sie sicher, dass die Erdung vor dem Einschalten angeschlossen ist.



Verwenden Sie keinen normalen Hammer, um Beschädigungen zu vermeiden.



Richten Sie die Lamellen für optimalen Schatten entsprechend der Sonneneinstrahlung aus.



AC-Eingang



Wiederholen Sie diesen Schritt so oft, wie die Zahl anzeigt.



Motor

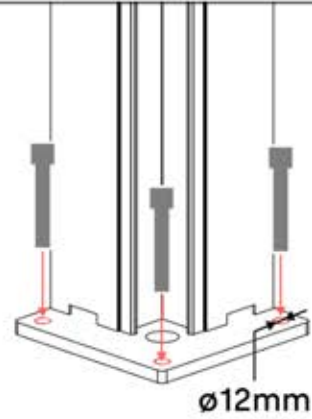


Umdrehen

INFORMATIONEN



Verwenden Sie einen hochwertigen, witterungsbeständigen und schimmelresistenten Kleb- und Dichtstoff, um die Ecken der Pergola abzudichten. Achten Sie auf Produkte, die für den Außenbereich geeignet sind und eine starke, dauerhafte Verbindung gewährleisten.



Nutzung auf Beton



x6



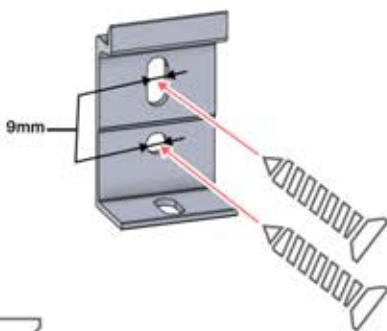
Nutzung auf Holz



x6



Sie benötigen 10-mm-Schrauben, um die Pergola am Untergrund zu befestigen.



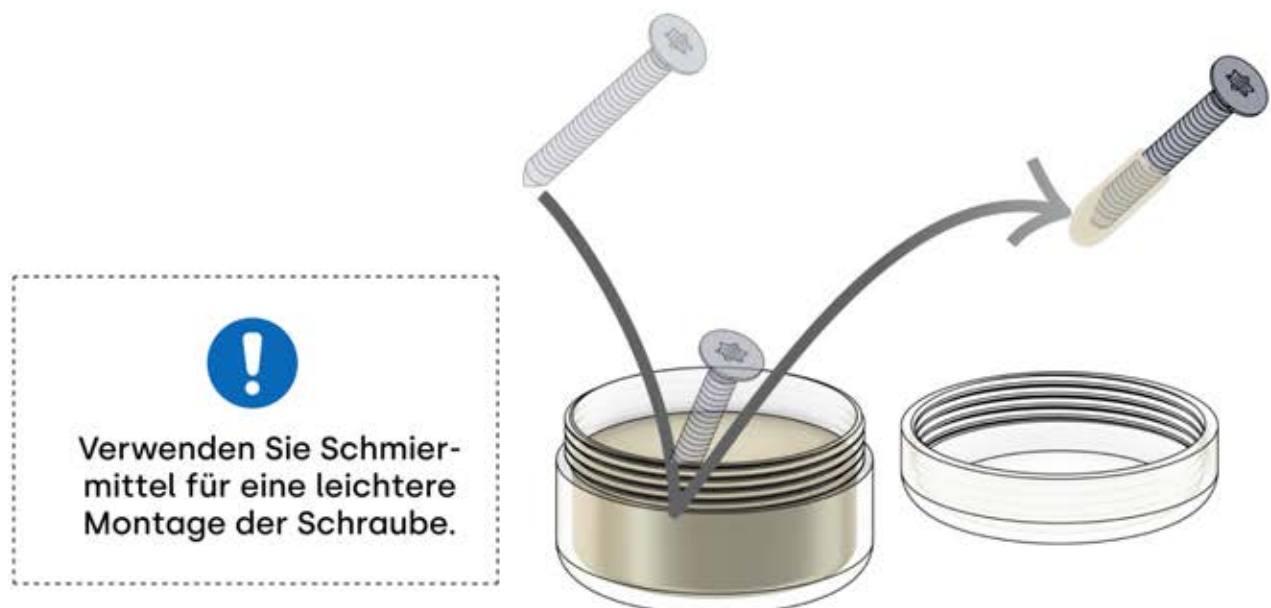
Sie benötigen 8-mm-Schrauben, um die Pergola an der Wand zu befestigen.



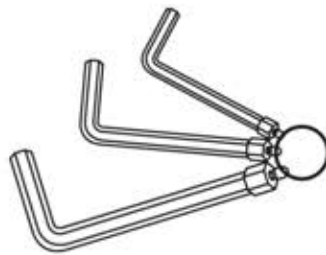
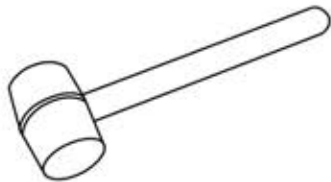
INFORMATIONEN

Alle Schrauben von **PERGOLUX** sind aus Edelstahl, um Langlebigkeit und Rostbeständigkeit zu garantieren. Befolgen Sie folgende Hinweise, um Schäden an den Schrauben zu vermeiden:

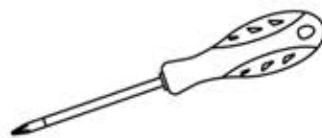
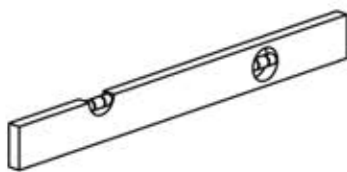
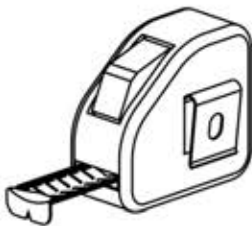
- **NICHT ZU FEST ANZIEHEN:** Wenden Sie angemessenen Druck an, um eine Beschädigung des Gewindes zu vermeiden.
- **DAS RICHTIGE WERKZEUG WÄHLEN:** Verwenden Sie den passenden Schraubendreher bzw. Bit, um den Schraubenkopf nicht zu beschädigen.
- **AUF RICHTIGE VERWENDUNG ACHTEN:** Bei korrekter Montage behalten Schrauben ihre Festigkeit und Funktionsfähigkeit über lange Zeit.
- **SCHMIEREN:** Verwenden Sie Schmiermittel für eine leichtere Montage der Schraube.



WERKZEUG



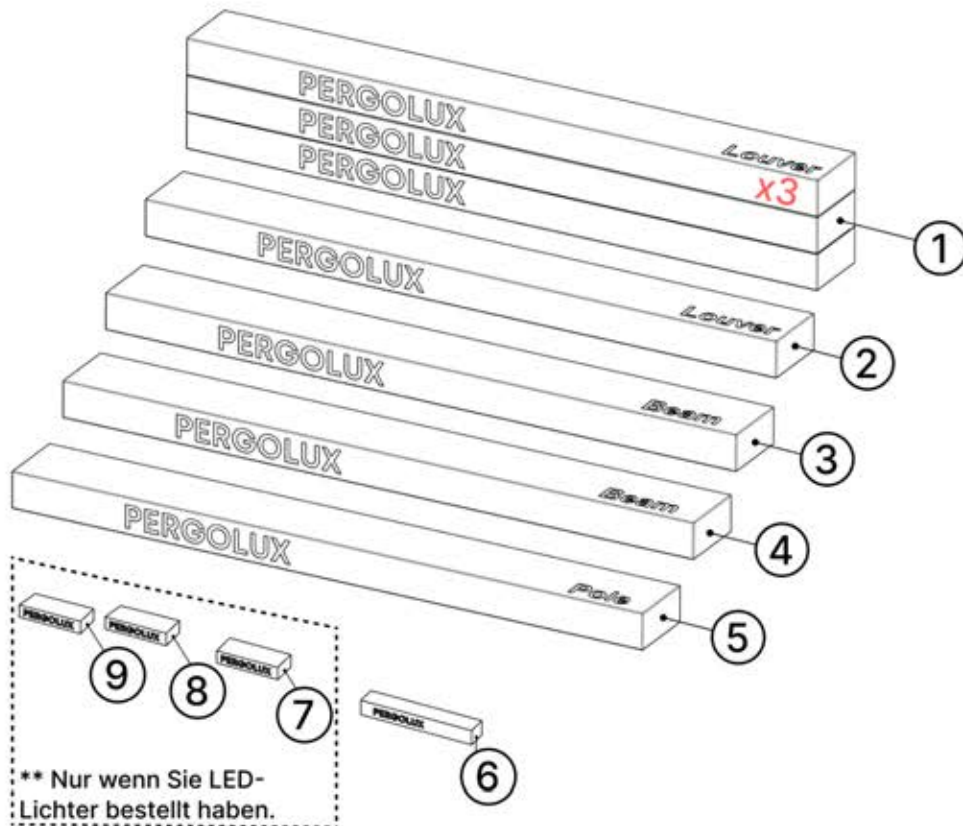
3mm, 4mm, 5mm



TX15, TX20, TX25, TX30

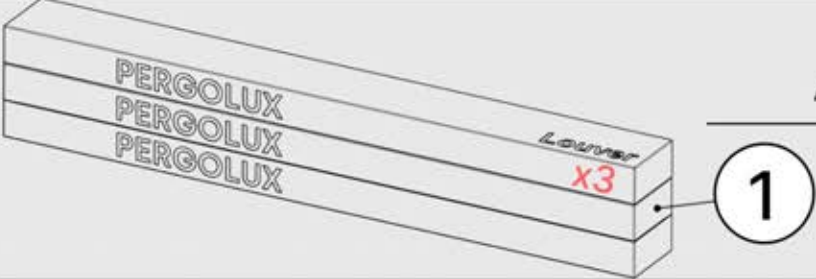



INHALT DER VERPACKUNG






| | ANTHRAZIT | WEISS | SCHWARZ |
|---|--|--|--|
| ① | L198 | L202 | L200 |
| ② | L210 | L214 | L212 |
| ③ | B215 | B219 | B217 |
| ④ | B197 | B205 | B201 |
| ⑤ | C120 | C122 | C121 |
| ⑥ | HINWEIS: FALLS TEILENUMMERN DEN ZUBEHÖRBEUTELN FEHLEN, SEHEN SIE NACH. | HINWEIS: FALLS TEILENUMMERN DEN ZUBEHÖRBEUTELN FEHLEN, SEHEN SIE NACH. | HINWEIS: FALLS TEILENUMMERN AUF DEN ZUBEHÖRBEUTELN FEHLEN, SEHEN SIE NACH. |
| ⑦ | LED-LICHTER ZUR PERGOLA BESTELLT HABEN | LED-LICHTER ZUR PERGOLA BESTELLT HABEN | LED-LICHTER ZUR PERGOLA BESTELLT HABEN |
| ⑧ | STROMKABEL | | |
| ⑨ | LED-BOX | | |

INHALT DER VERPACKUNG




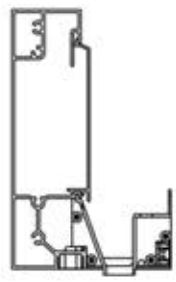

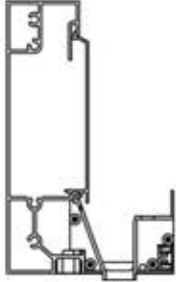


| | | | |
|---|-----------|-------|---------|
|  | ANTHRAZIT | WEISS | SCHWARZ |
| | L198 | L202 | L200 |

| | |
|--|----------------------------|
|  | PN-200002893 18x |
|--|----------------------------|







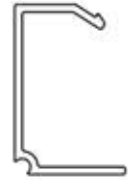

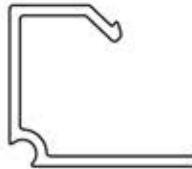


| | | | |
|---|-----------|-------|---------|
|  | ANTHRAZIT | WEISS | SCHWARZ |
| | L210 | L214 | L212 |

| | |
|--|---------------------------|
|  | PN-200002893 6x |
|  | PN-200002892 1x |

INHALT DER VERPACKUNG

| | ANTHRAZIT | WEISS | SCHWARZ |
|---|-----------|-------|--|
|  | B215 | B219 | B217 |
|  | | | |
|  | | | |
|  | | | |
| | | | PN-200002889 1x |
|  | | | |
|  | | | |
| | | | PN-200002890 1x |
|  | | | |
|  | | | |
| | | | Vormontiert PN-200002889 1x |

INHALT DER VERPACKUNG

|  | ANTHRAZIT | WEISS | SCHWARZ |
|---|--|--------------|-----------|
| | B197 | B205 | B201 |
|  |  | PN-200002747 | 1x |
|  |  | PN-200003328 | 1x |
|  |  | PN-200002609 | 1x |
|  |  | PN-200002623 | 1x |
|  |  | PN-200002613 | 1x |

INHALT DER VERPACKUNG



Hinweis: Falls Teilenummern auf den Zubehörbeuteln fehlen, sehen Sie bitte im Handbuch nach.



4

ANTHRAZIT

WEISS

SCHWARZ

B197

B205

B201



PN-200002633

1x



PN-200003329

1x



PN-20000

3326

5.5X60
7/32" x 3"



PN-200000560

10x



PN-20000

3320



PN-200000826

2x



PN-20000

3302



PN-200001514

4x



PN-200003322

1x

PN-200003323

1x



PN-200000840

18x



PN-20000

3310



PN-200002709

4x



5.5 x 70

PN-200000958

2x



PN-200000668

2x

INHALT DER VERPACKUNG



Hinweis: Falls Teilenummern auf den Zubehörbeuteln fehlen, sehen Sie bitte im Handbuch nach.



4

ANTHRAZIT WEISS SCHWARZ

B197

B205

B201



PN-20000

3311



PN-200002793

2x



PN-200003034

4x



PN-20000

3278



PN-200003033

2x



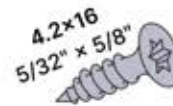
PN-200003030

1x



PN-200003031

1x



PN-200001207

2x



PN-20000

3319



PN-200003318

1x



PN-200003370

1x



PN-200003367

1x



PN-200003368

2x



PN-200000853

2x



PN-200000502

1x



PN-200003317

1x



PN-200000561

1x



PN-200000511

2x

INHALT DER VERPACKUNG



Hinweis: Falls Teilenummern auf den Zubehörbeuteln fehlen, sehen Sie bitte im Handbuch nach.



4

ANTHRAZIT

WEISS

SCHWARZ

B197

B205

B201



PN-20000
3303



PN-200002706

4x



PN-20000
3279



PN-200000568

32x



PN-20000
3281



PN-200002622

4x



PN-200000680

8x



PN-20000
3305



PN-200000510

5x



PN-200000655

5x



PN-200000669

5x



PN-20000
3309



PN-200003308

2x



PN-200003324

2x



PN-200003209

1x

INHALT DER VERPACKUNG

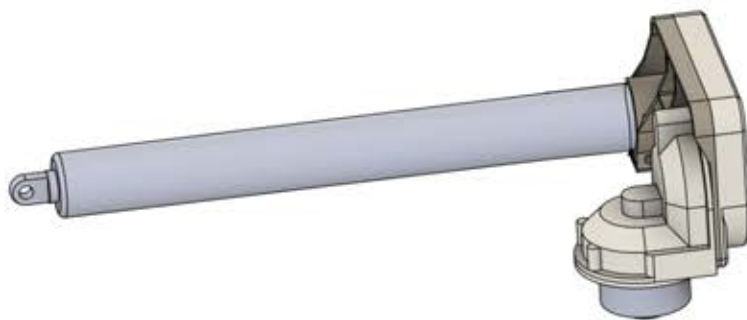
|  | ANTHRAZIT | WEISS | SCHWARZ |
|---|--|-----------------------------------|---------|
| | C120 | C122 | C121 |
|  |  | <p>PN-200002606 2x</p> | |
|  |  | <p>PN-200003386 2x</p> | |
| |  | <p>PN-200002614 2x</p> | |

INHALT DER VERPACKUNG



6

MANUELLER MOTOR



Manueller Motor
PN-200001563
1x



PN-200001623

1x



PN-200001624

1x



PN-200001625

2x



Handkurbel

1x

INHALT DER VERPACKUNG

! ** Nur wenn Sie LED-Lichter zur Pergola bestellt haben.



7

STEUERBOX



Steuerbox

1x



Matter-
Antennclip

1x



PN-200002684

10x



PN-200002683

5x



QR-Code

1x



3M-Klebeband

1x



PN-200002756

1x



PN-200002754

1x



PN-200002758

1x



PN-200002753

2x



PN-200002759

2x



PN-200002757

1x

INHALT DER VERPACKUNG

! ** Nur wenn Sie LED-Lichter zur Pergola bestellt haben.



8

STROMKABEL



Stromkabel

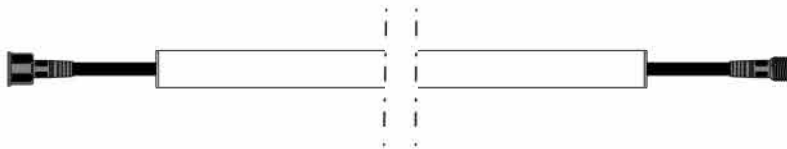
1x

! ** Nur wenn Sie LED-Lichter zur Pergola bestellt haben.



9

LED-BOX



LED-Streifen

4x



Alle elektrischen Teile vor der Installation prüfen.

LEDs + Motor (und Wärmelampe) sollten an die Steuerbox angeschlossen und programmiert werden, um die Funktionsfähigkeit sicherzustellen.

Matter und Smart Home lassen sich jederzeit verbinden, indem Sie einfach den bereitgestellten QR-Code scannen.

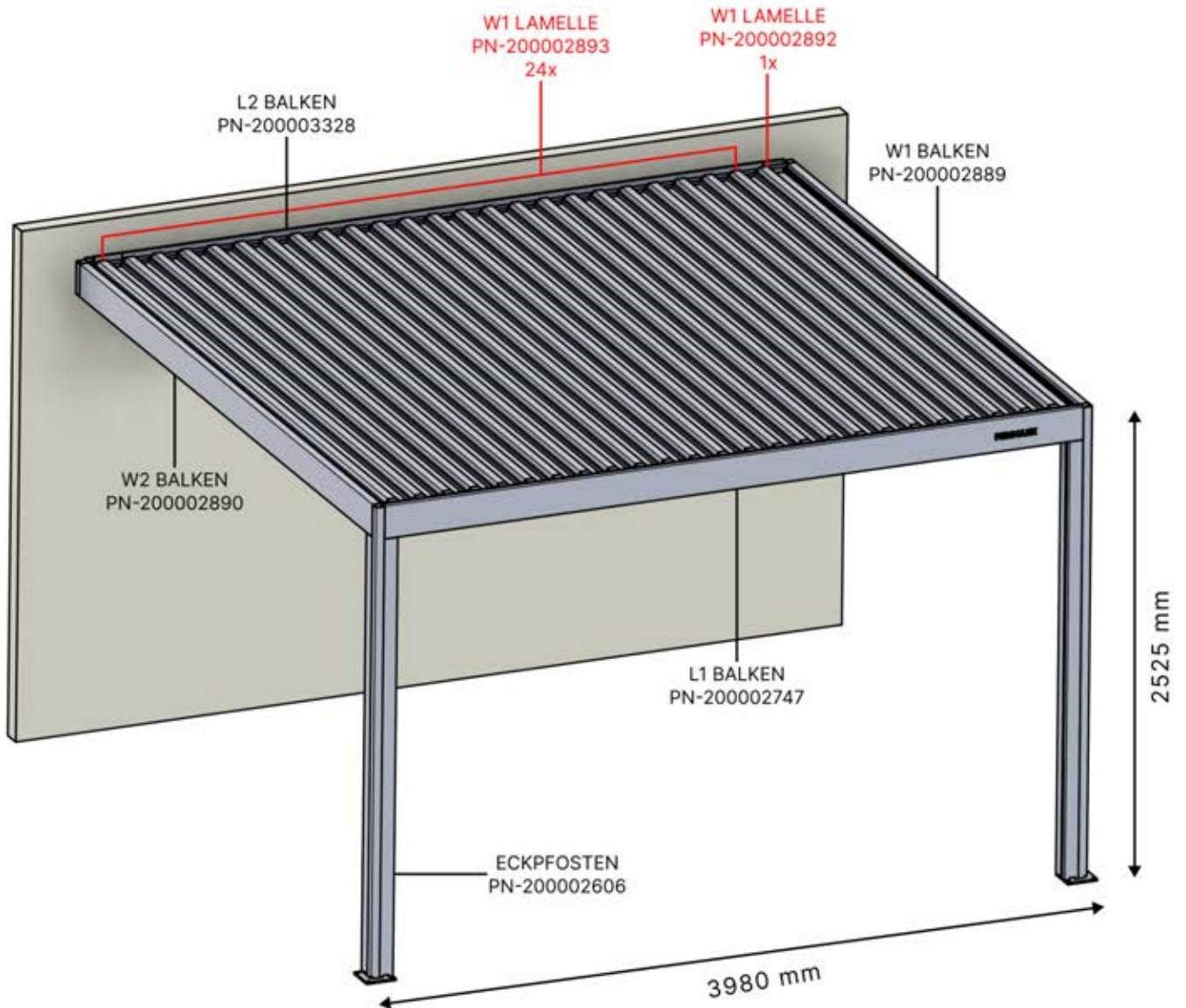


Steuerbox

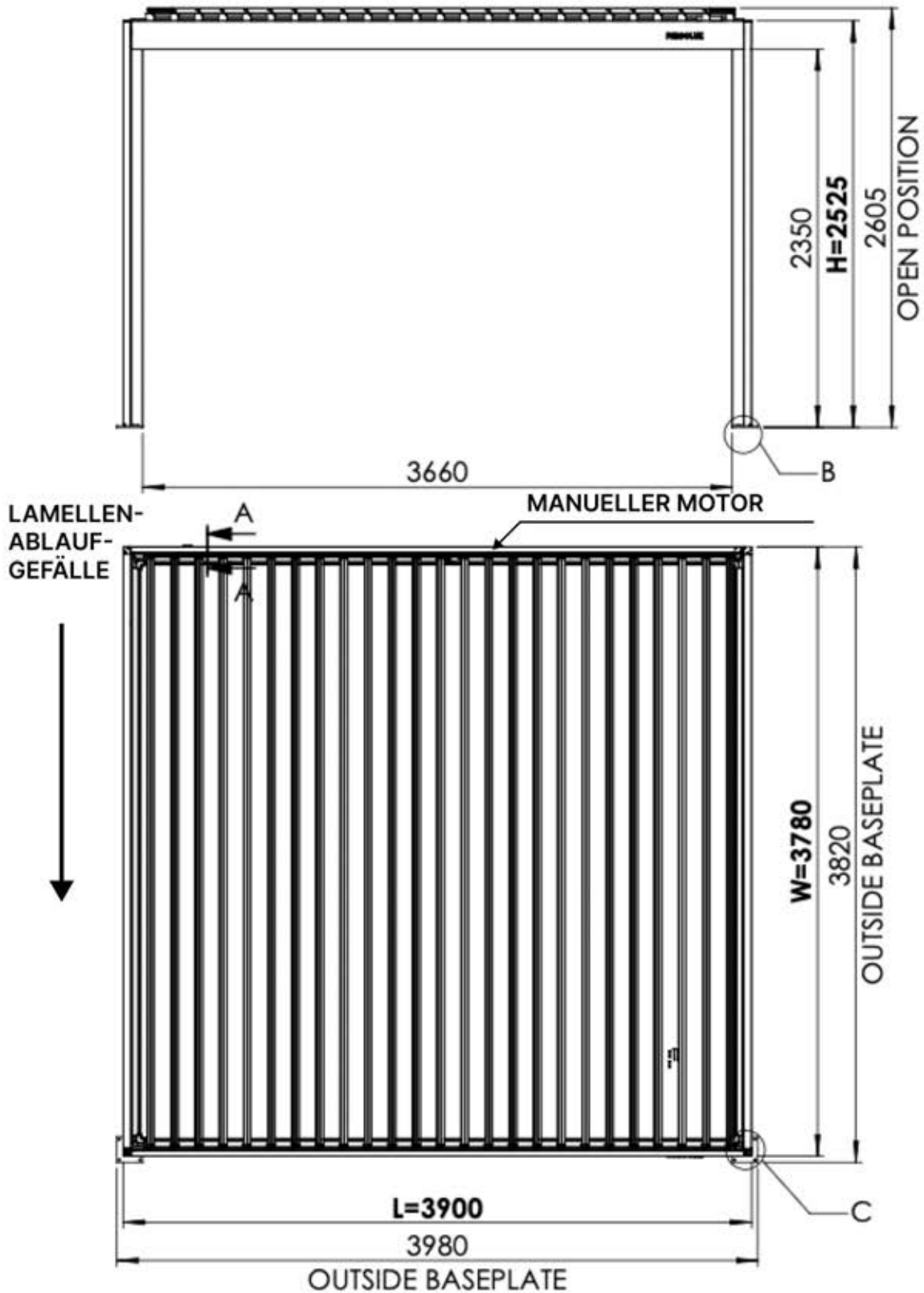
→ Handbuch

PERGOLUX | PERGOLA WANDMONTIERT S4

4 x 4 M / 13' x 13'



4 × 4 M / 13' x 13'



INFORMATIONEN

Montieren Sie ein Rollo, Lamellen- oder Glaswände?

Wir empfehlen, die SnapFIT-Abdeckungen und Klammern vor der Montage der Pergola zu entfernen.

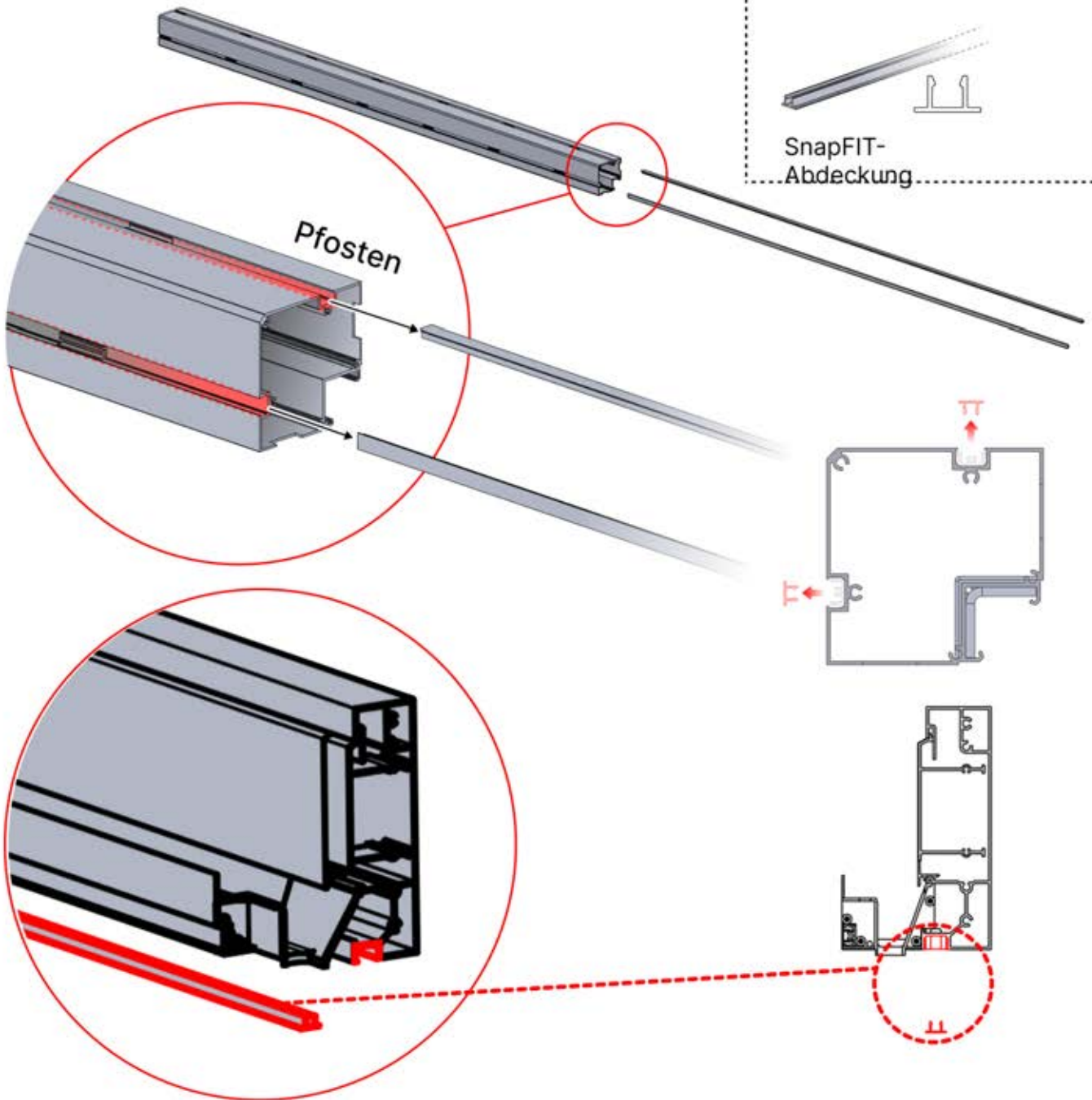
Abdeckung und Klammern



PN-200000512
SnapFIT-
Abdeckungsklammer



SnapFIT-
Abdeckung



INFORMATIONEN

Bringen Sie eine
Wärmelampe, einen
Ventilator oder LED-
Lichter an?

Wir empfehlen, jetzt beide
SnapFIT-Abdeckungen vom Balken
zu entfernen.

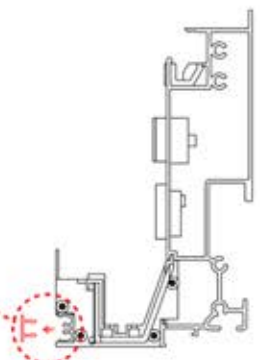
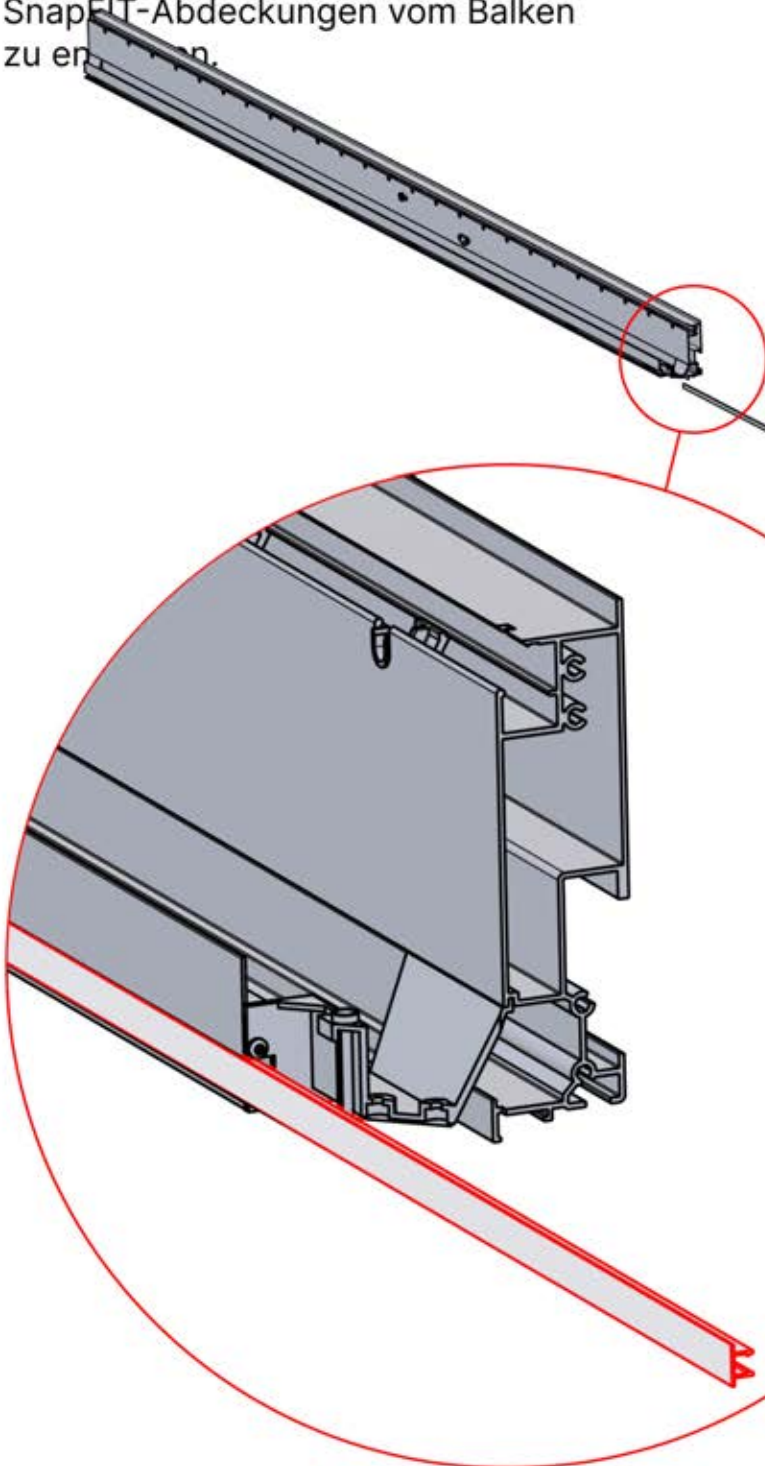
Abdeckung und
Klammern



PN-200000512
LED-Streifen-
Abdeckungsklammer



SnapFIT-
Abdeckung



INFORMATIONEN

3

PERGOLUX x1

ANTHRAZIT: B215
WEISS: B219
SCHWARZ: B217

4

PERGOLUX x1

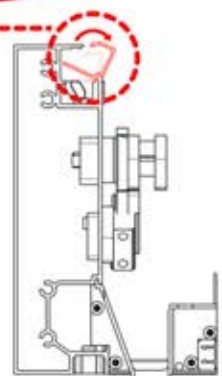
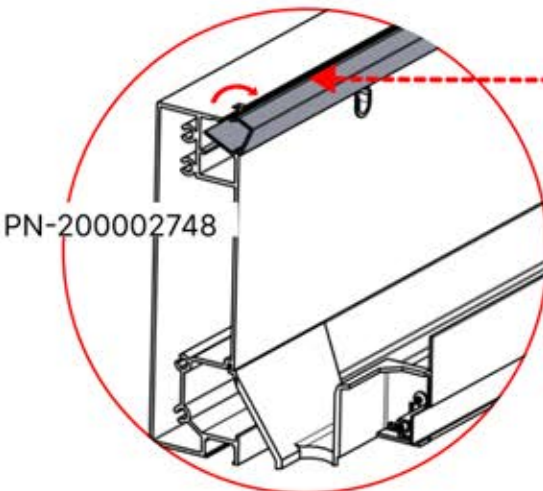
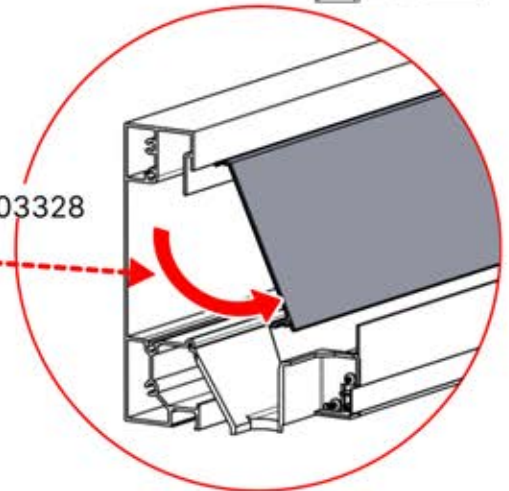
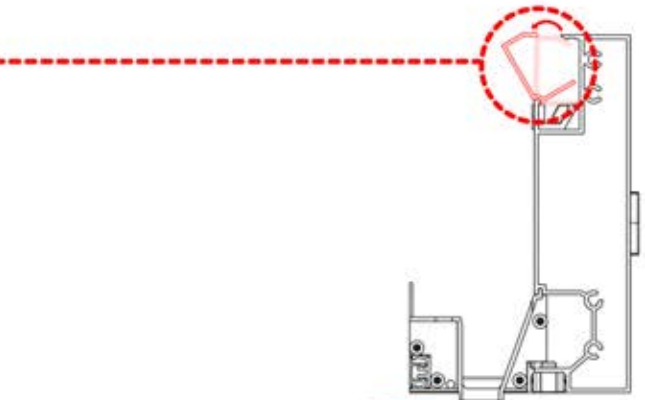
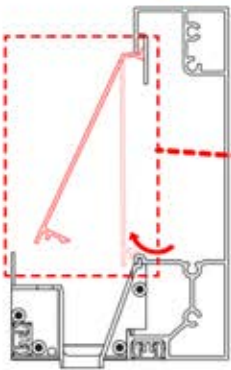
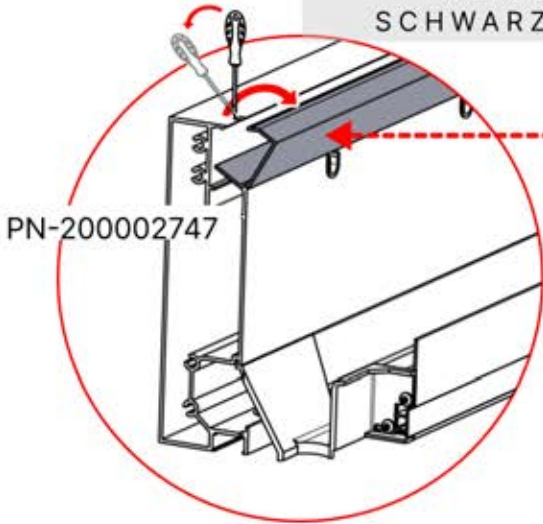
ANTHRAZIT: B197
WEISS: B205
SCHWARZ: B201

PN-200002890
1x

PN-200002889
1x

PN-200002747
1x

PN-200003328
1x



01

x1 **5**
ANTHRAZIT: C120
WEISS: C122
SCHWARZ: C121

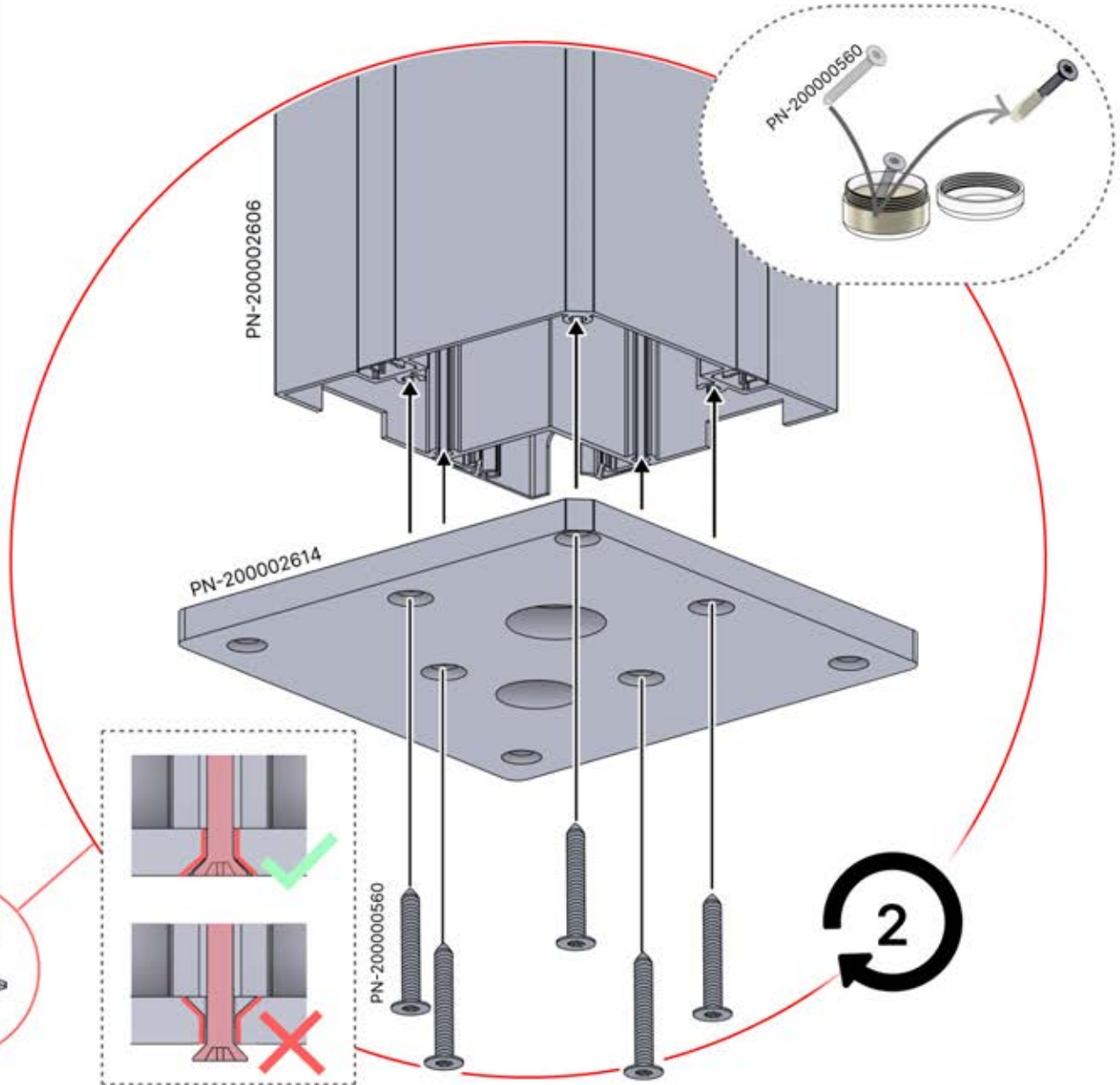
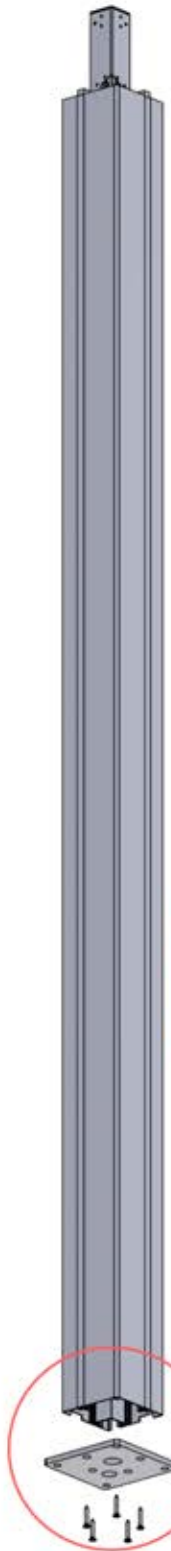
x1 **4**
ANTHRAZIT: B197
WEISS: B205
SCHWARZ: B201

PN-200002606
2x

PN-200002614
2x

PN-200000560
10x

5.5x60
1/32" x 2-3/8"



02

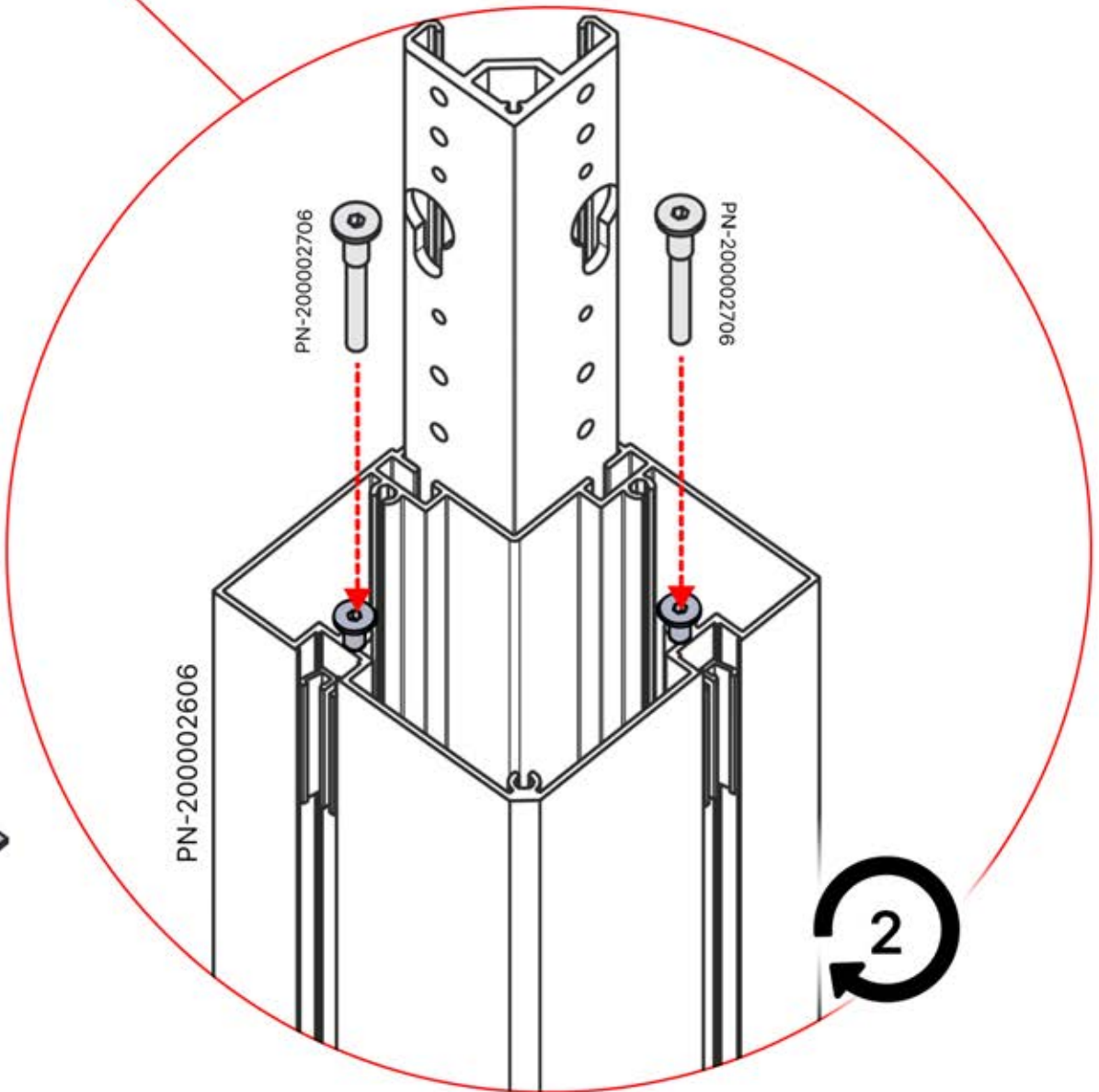
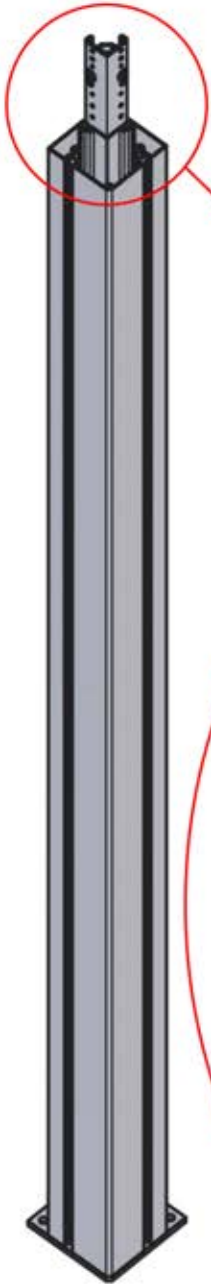


4

ANTHRAZIT: B197
WEISS: B205
SCHWARZ: B201



PN-200002706
4x



03

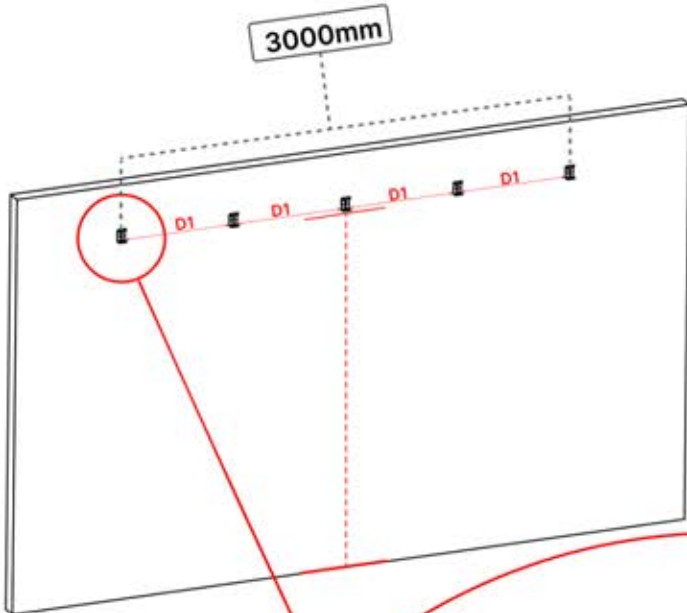


4

ANTHRAZIT: B197
WEISS: B205
SCHWARZ: B201



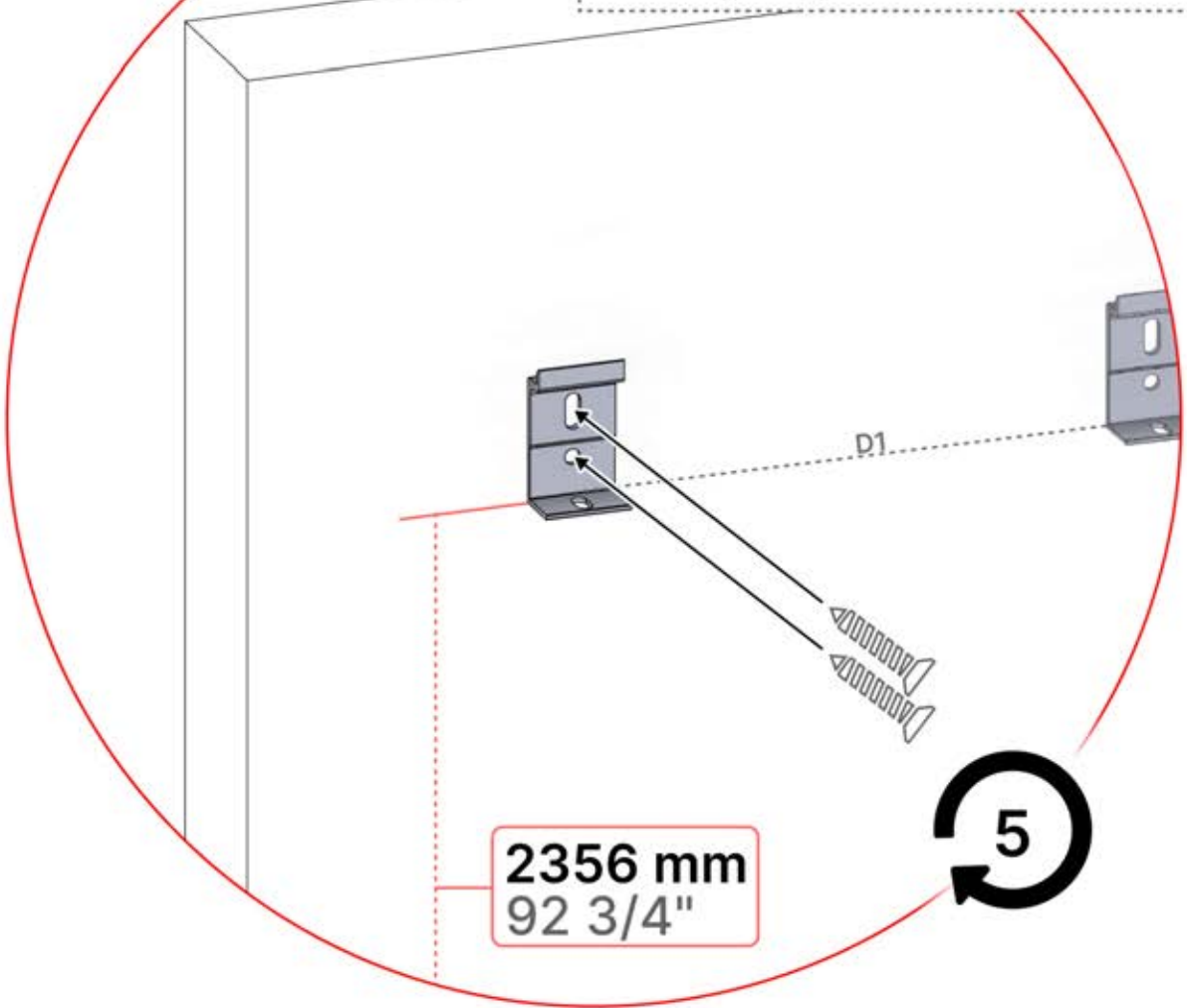
PN-200000510
5x



x10



Montieren Sie die erste und die letzte Wandhalterung (PN-200000510) mit einem Abstand von **3000mm**. Platzieren Sie die übrigen Halterungen in gleichen Abständen dazwischen.



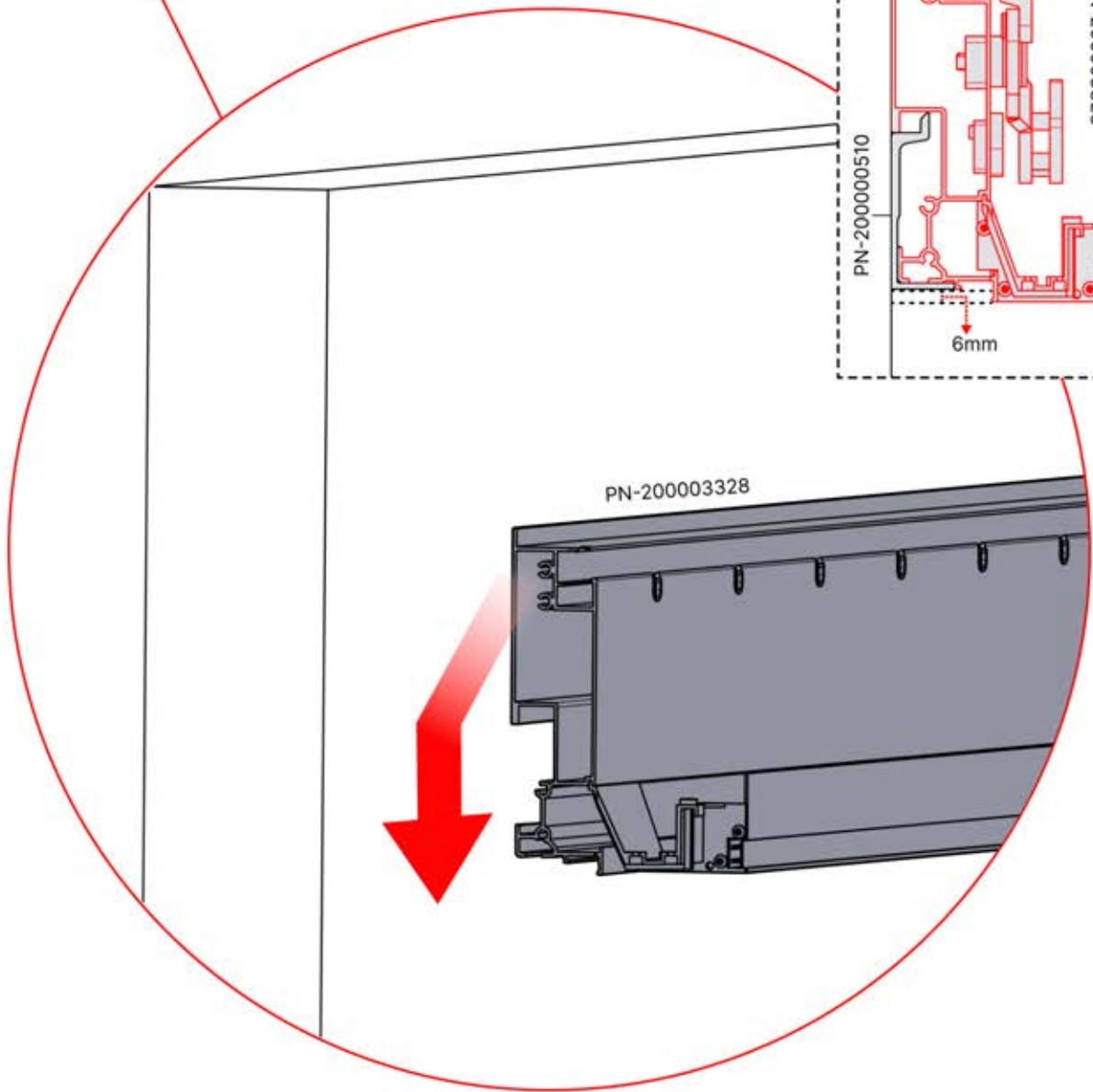
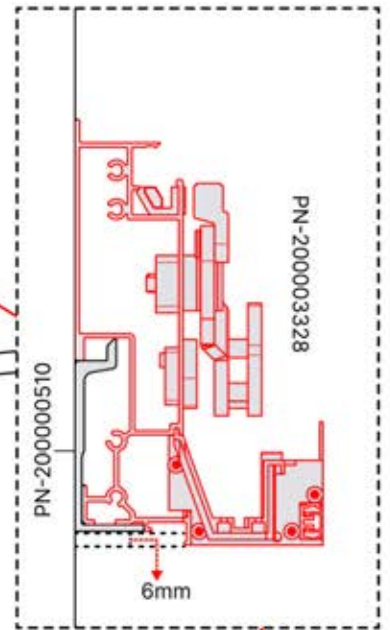
04

x7
PERGOLUX

4

ANTHRAZIT: B197
WEISS: B205
SCHWARZ: B201

PN-200003328
1x

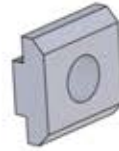


05

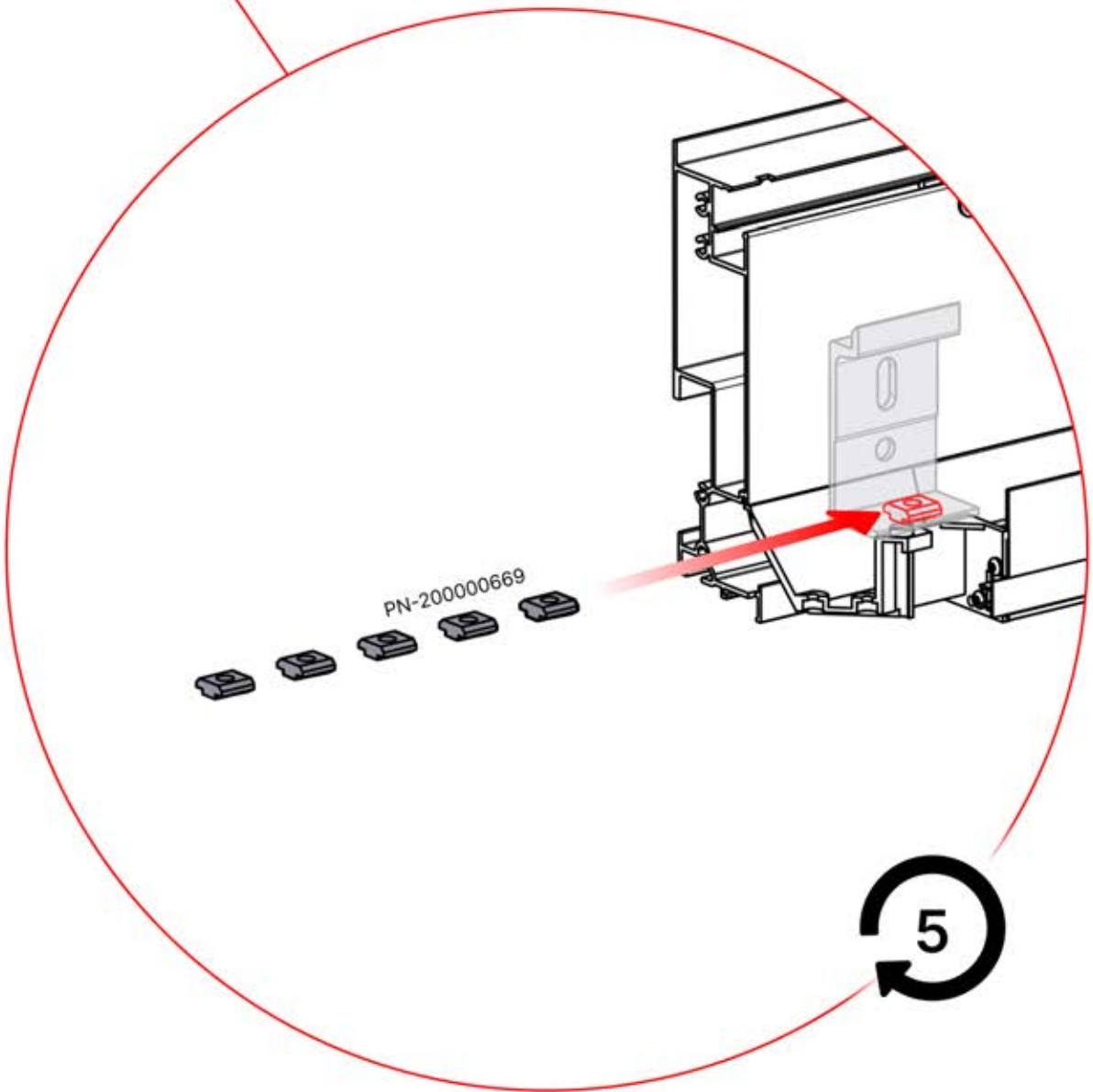
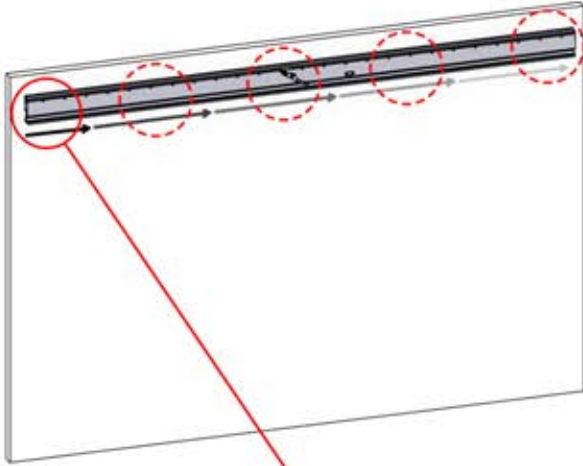


4

ANTHRAZIT: B197
WEISS: B205
SCHWARZ: B201



PN-200000669
5x



5

06

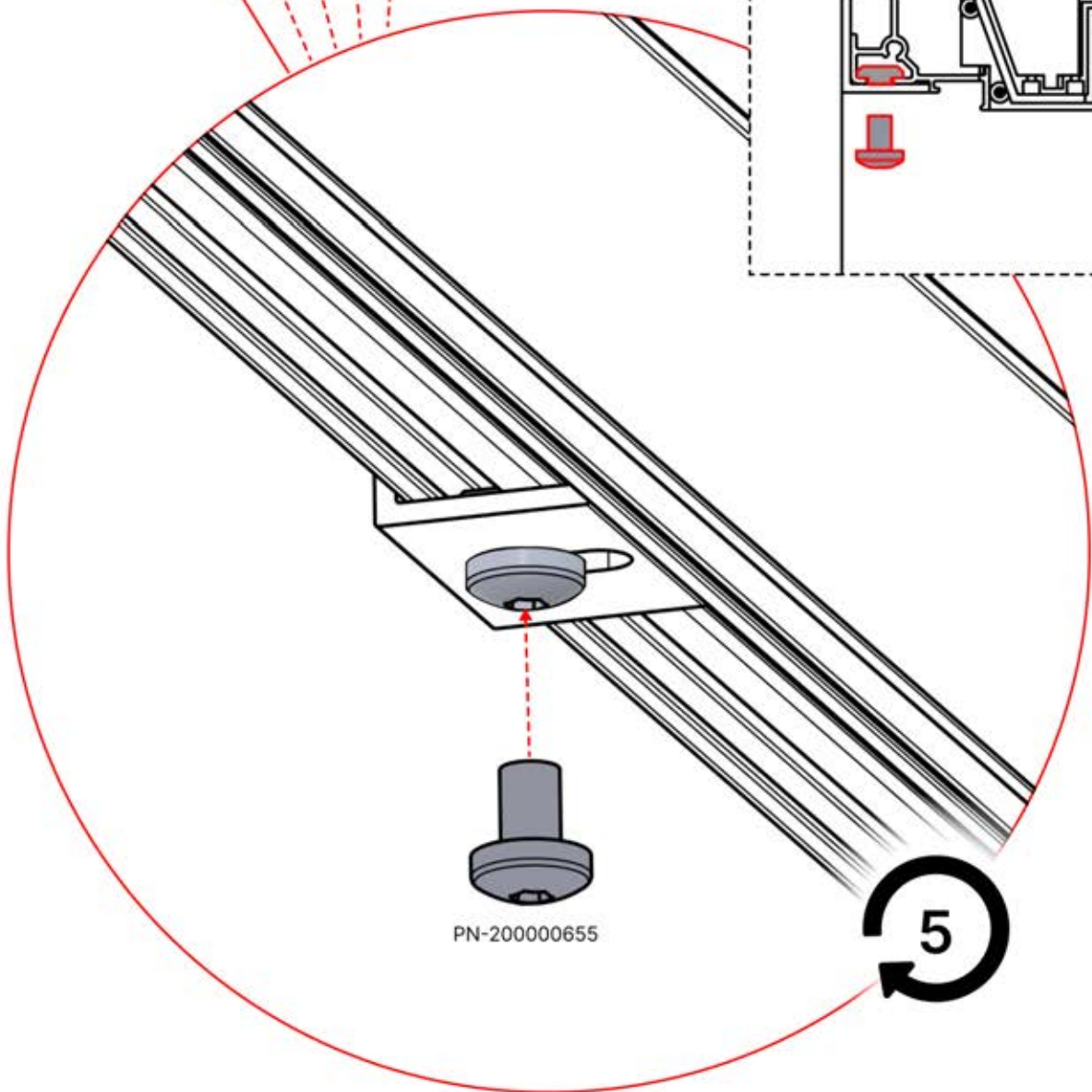
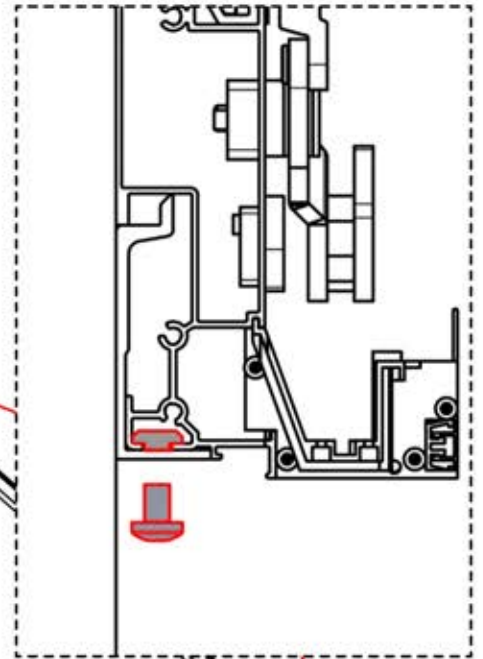
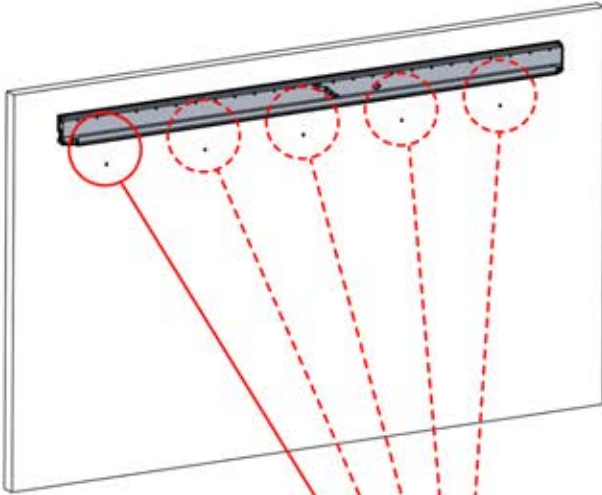
x1
PERGOLUX

4

ANTHRAZIT: B197
WEISS: B205
SCHWARZ: B201



PN-200000655
5x



PN-200000655

5

07

3

x1
FERGOLUX

ANTHRAZIT: B215
WEISS: B219
SCHWARZ: B217

4

x1
FERGOLUX

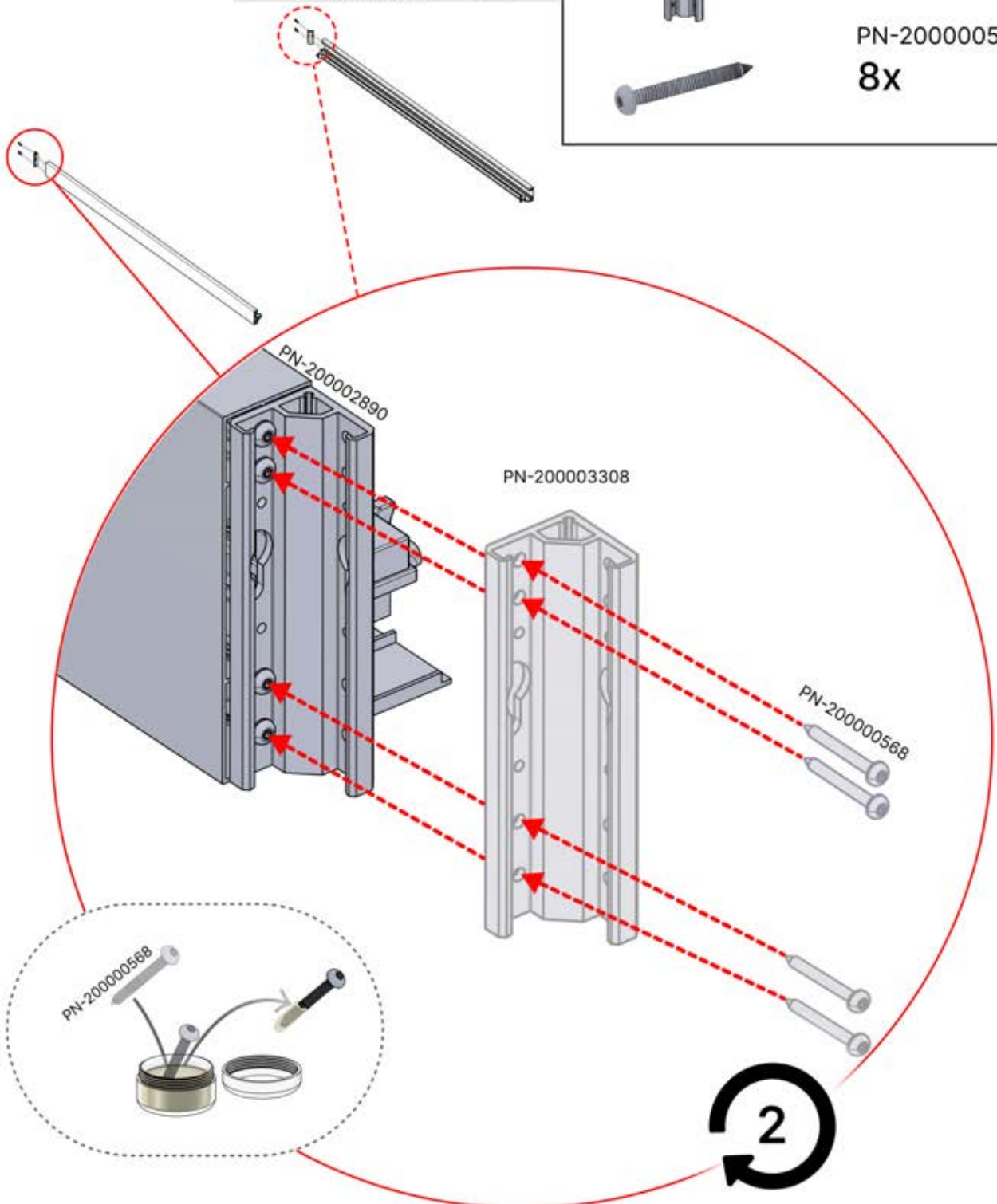
ANTHRAZIT: B197
WEISS: B205
SCHWARZ: B201

PN-200002890
1x

PN-200002889
1x

PN-200003308
2x

PN-200000568
8x



INFORMATIONEN

3

x1
PERGOLUX

ANTHRAZIT: B215
WEISS: B219
SCHWARZ: B217

5

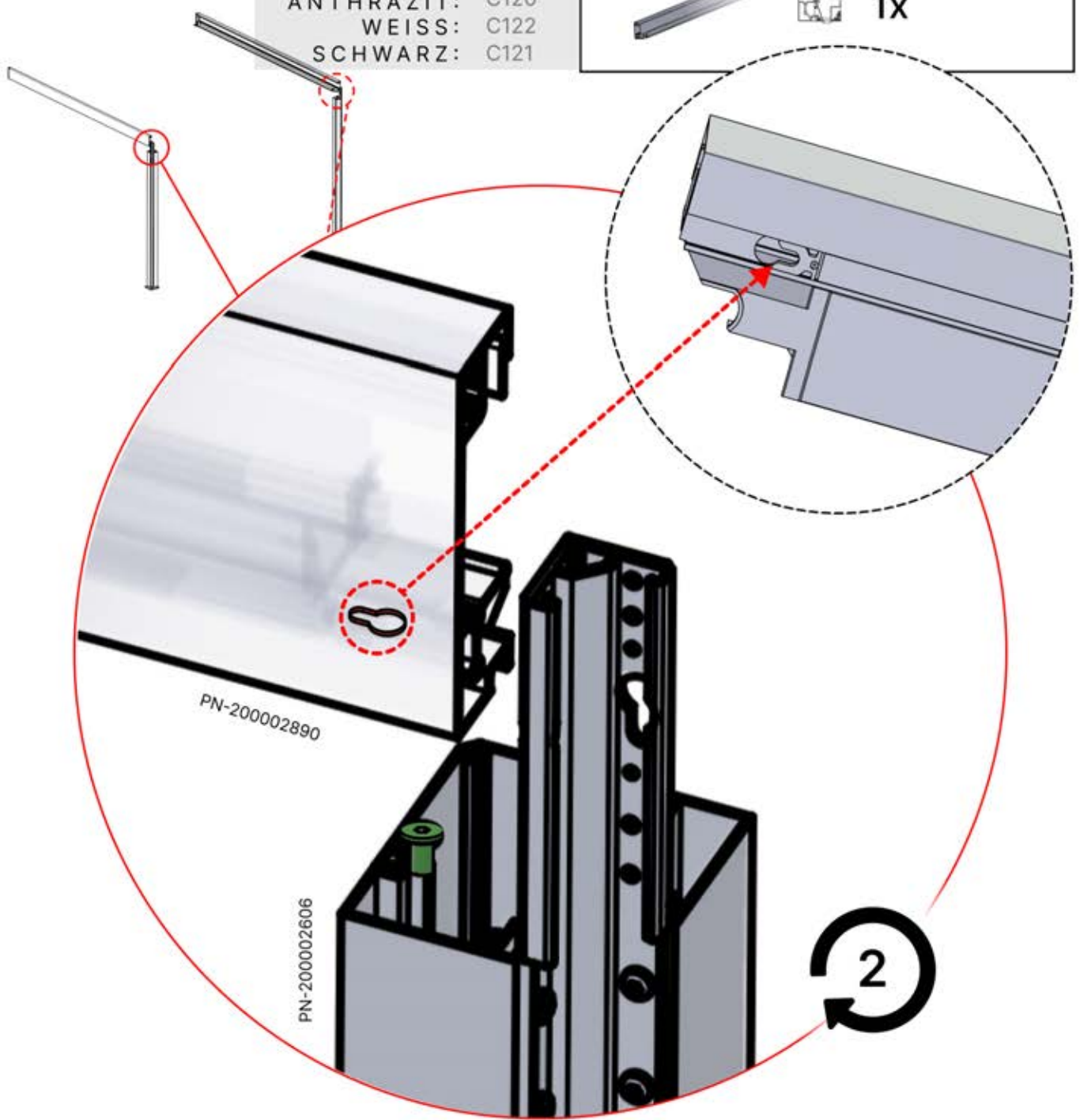
x1
PERGOLUX

ANTHRAZIT: C120
WEISS: C122
SCHWARZ: C121

PN-200002606
2x

PN-200002889
1x

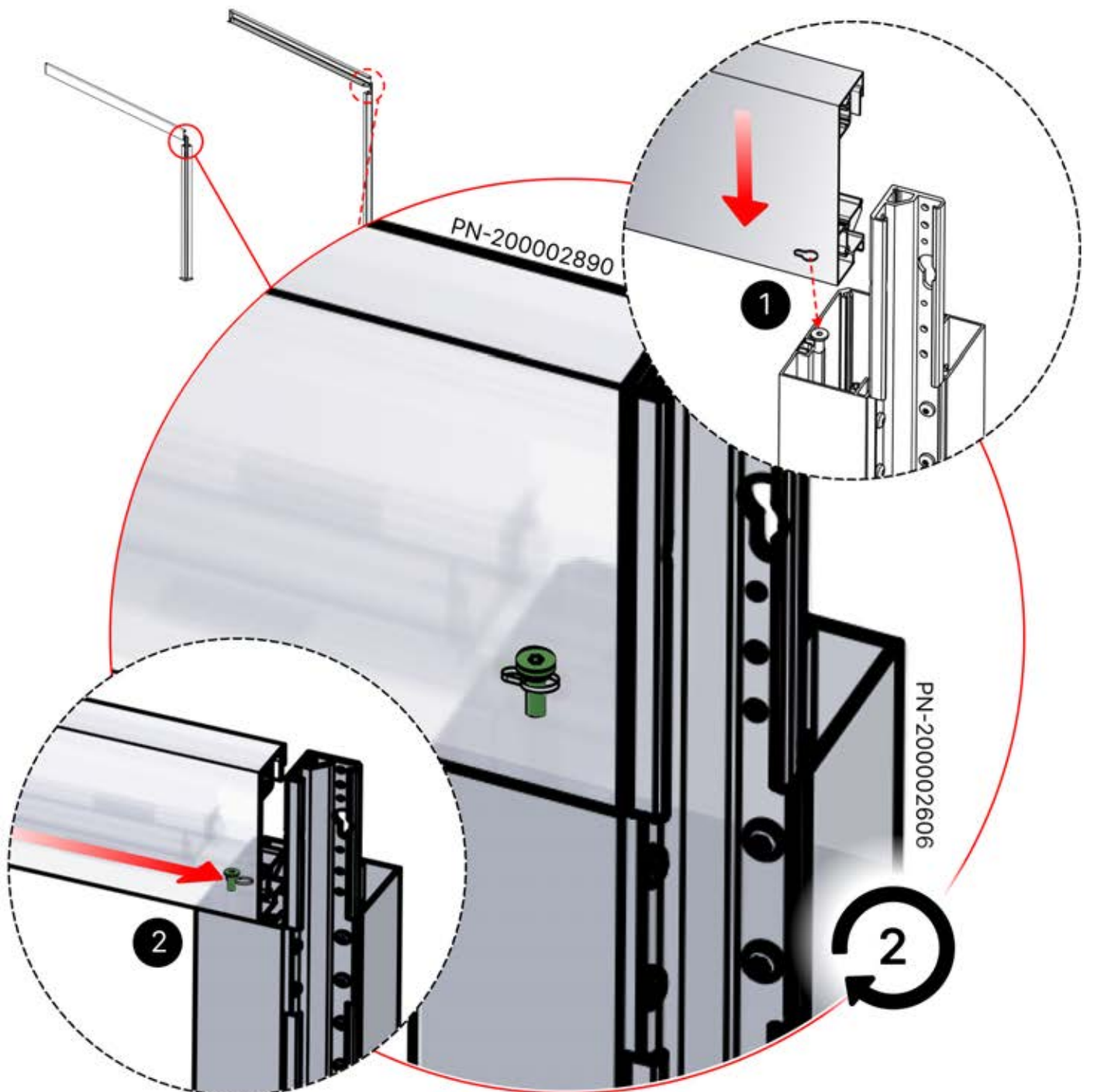
PN-200002890
1x



08

| | |
|---|----------|
|  x7 PERGOLUX | 3 |
| ANTHRAZIT: B215 WEISS: B219 SCHWARZ: B217 | |
|  x7 PERGOLUX | 5 |
| ANTHRAZIT: C120 WEISS: C122 SCHWARZ: C121 | |

| | | |
|--|---|---------------------------|
|  |  | PN-200002606 2x |
|  |  | PN-200002889 1x |
|  |  | PN-200002890 1x |



09

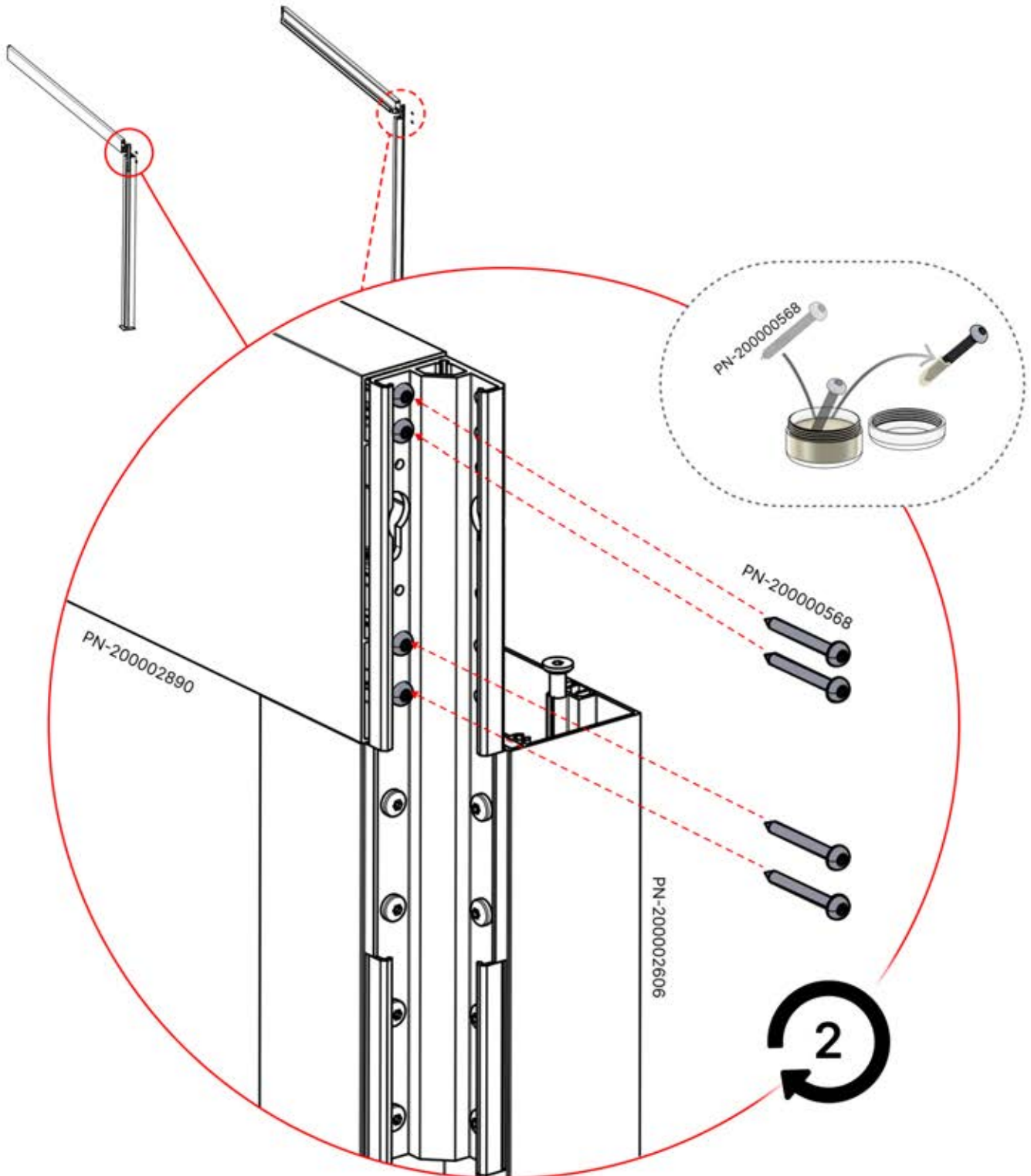
x1
FERGOLUX

4

ANTHRAZIT: B197
WEISS: B205
SCHWARZ: B201

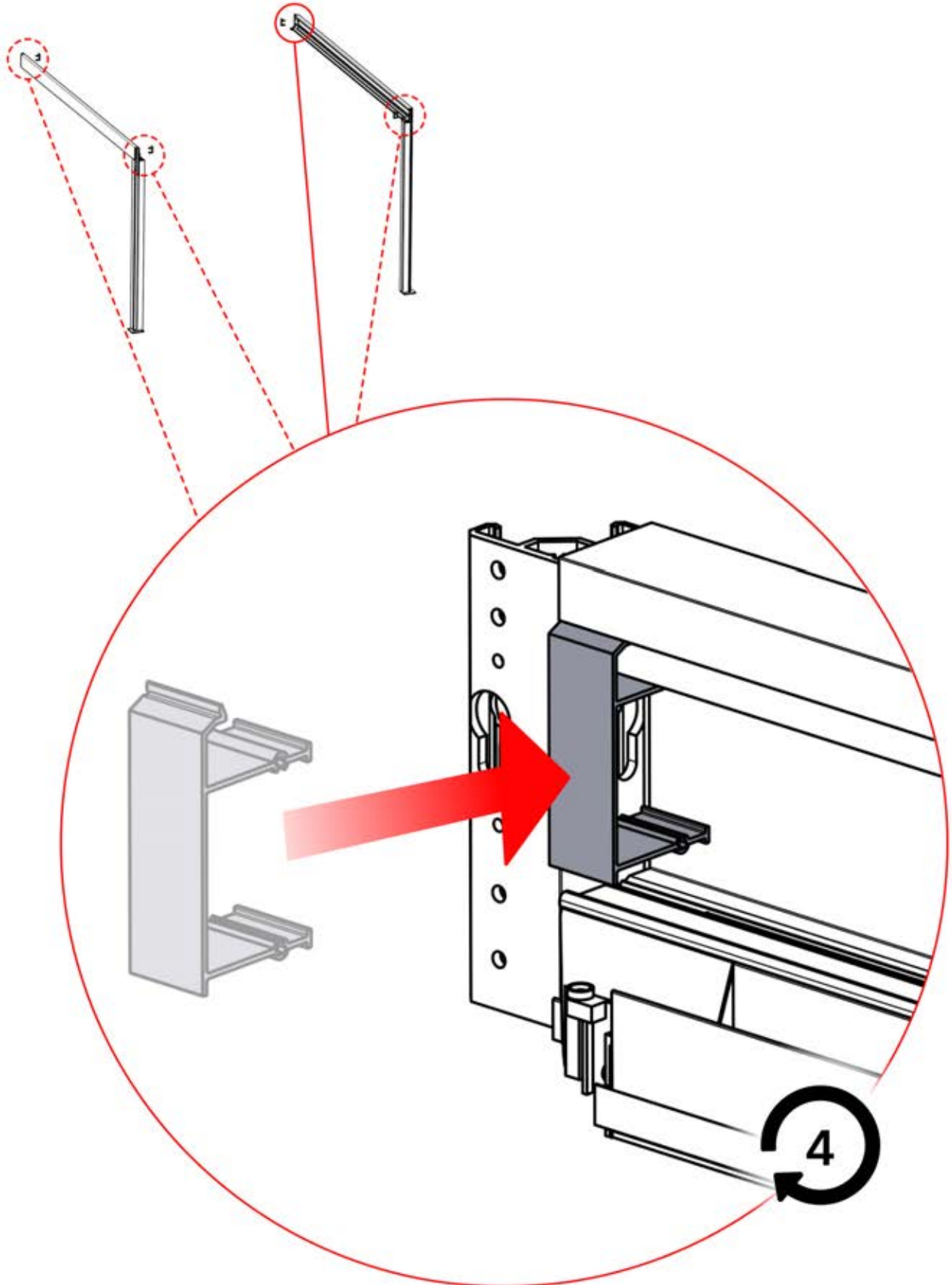


PN-200000568
8x



10

| | | | |
|---|----------|--|---------------------------|
|  | 4 |  | PN-200002622 4x |
| ANTHRAZIT: B197 WEISS: B205 SCHWARZ: B201 | | | |



11



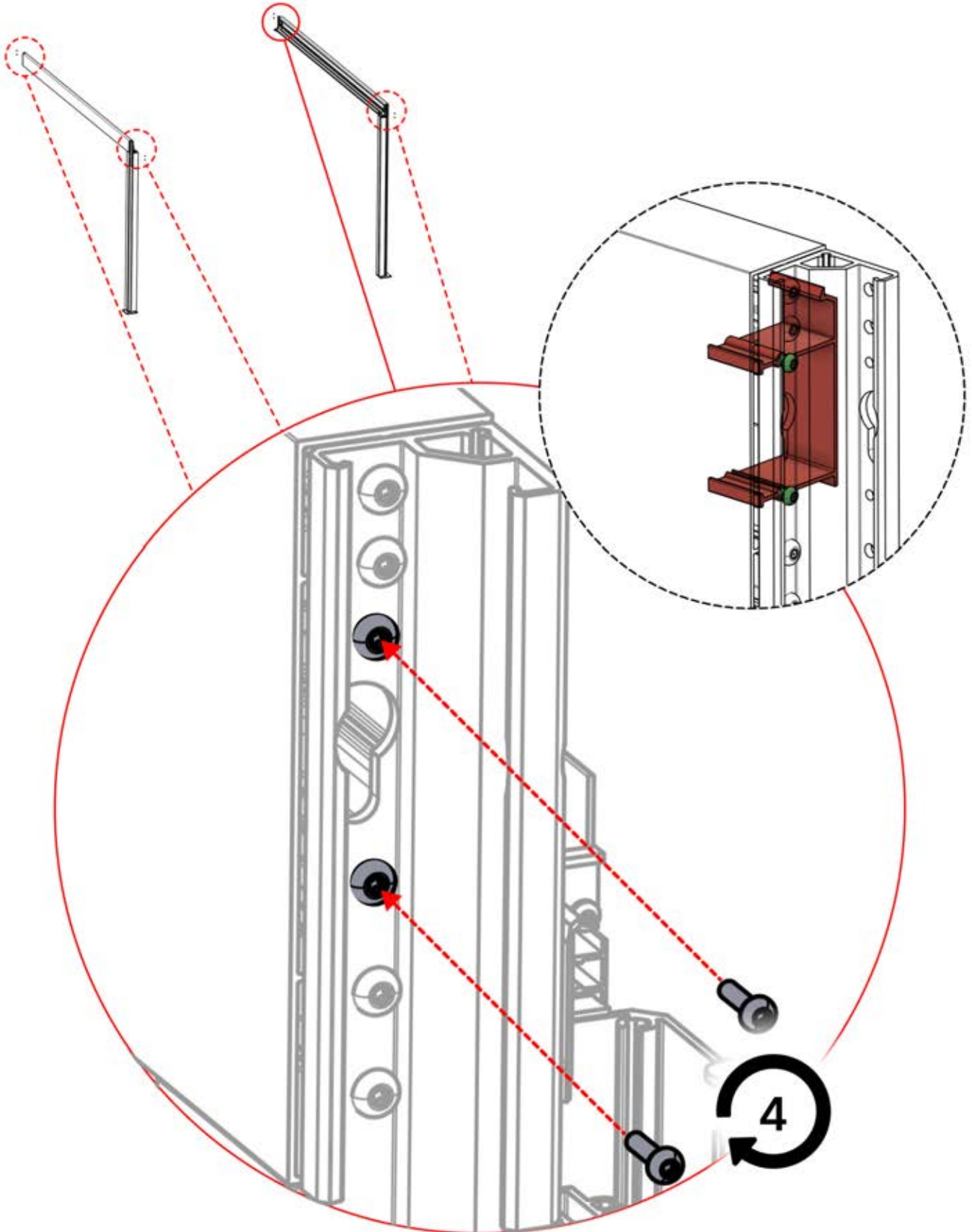
4

ANTHRAZIT: B197
WEISS: B205
SCHWARZ: B201

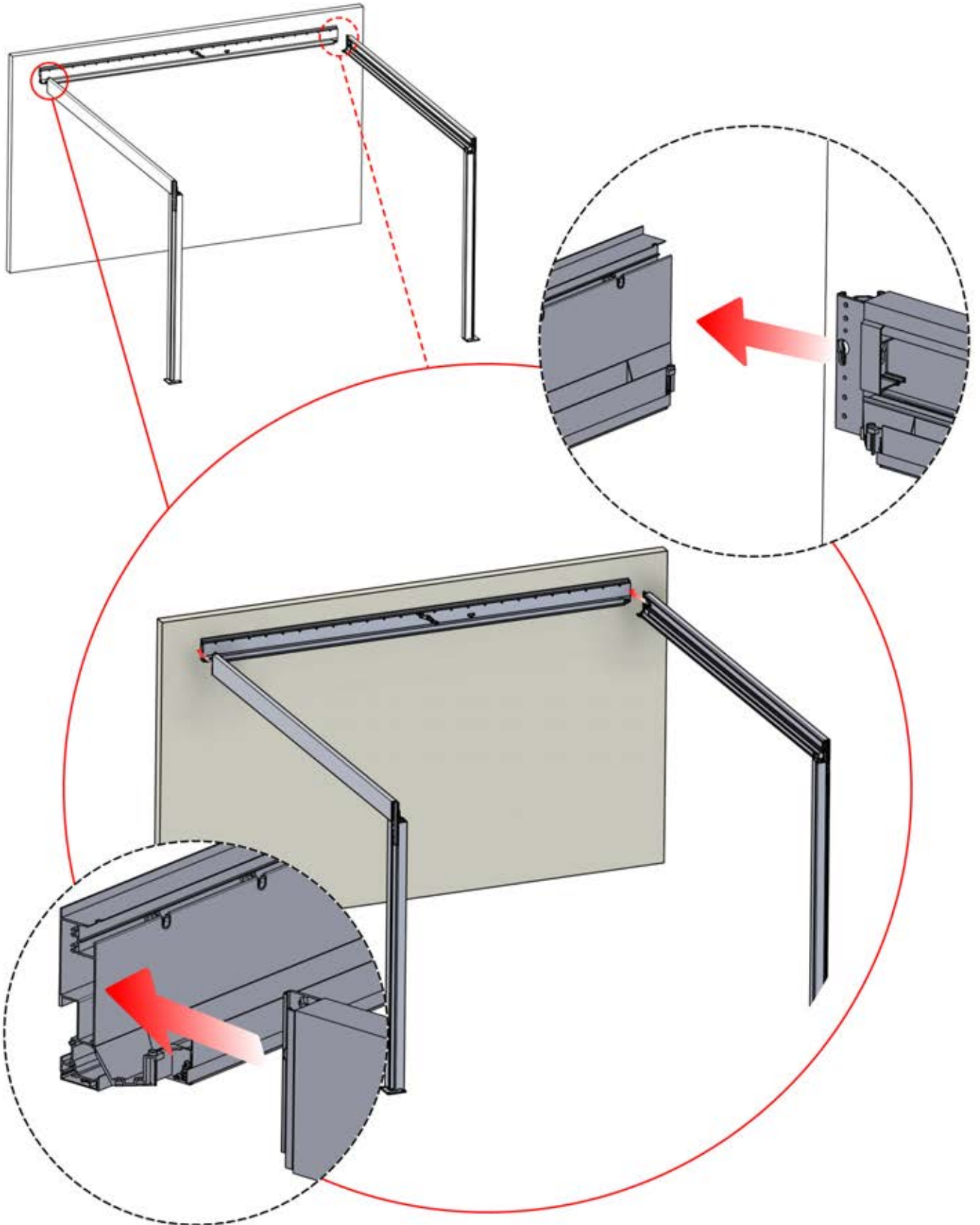


PN-200000680

8x



12



13

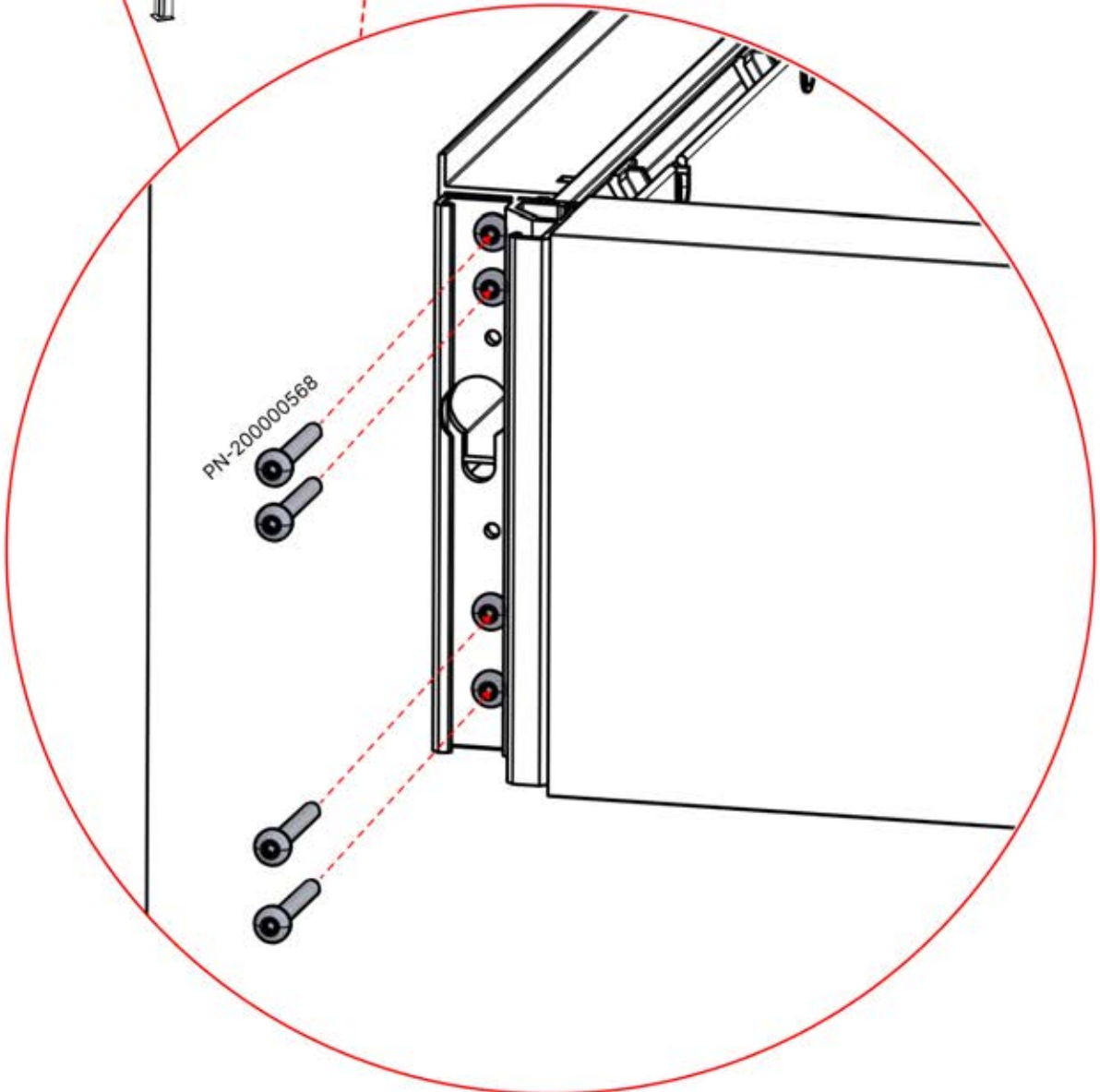
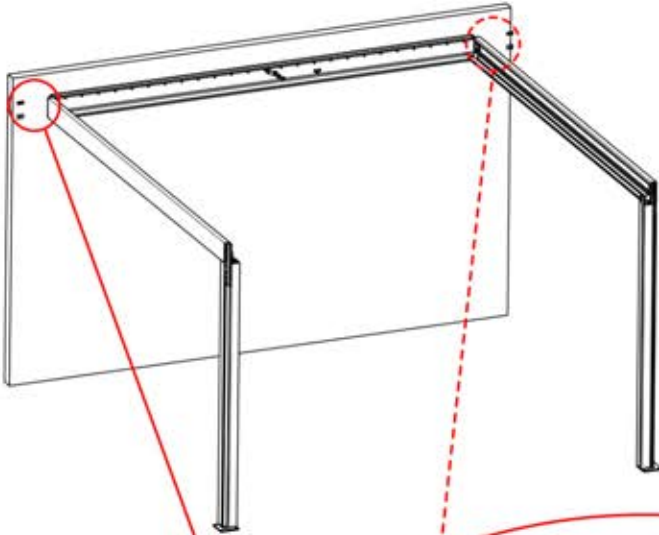
PERGOLUX **x7**

4

ANTHRAZIT: B197
WEISS: B205
SCHWARZ: B201



PN-200000568
8x




14

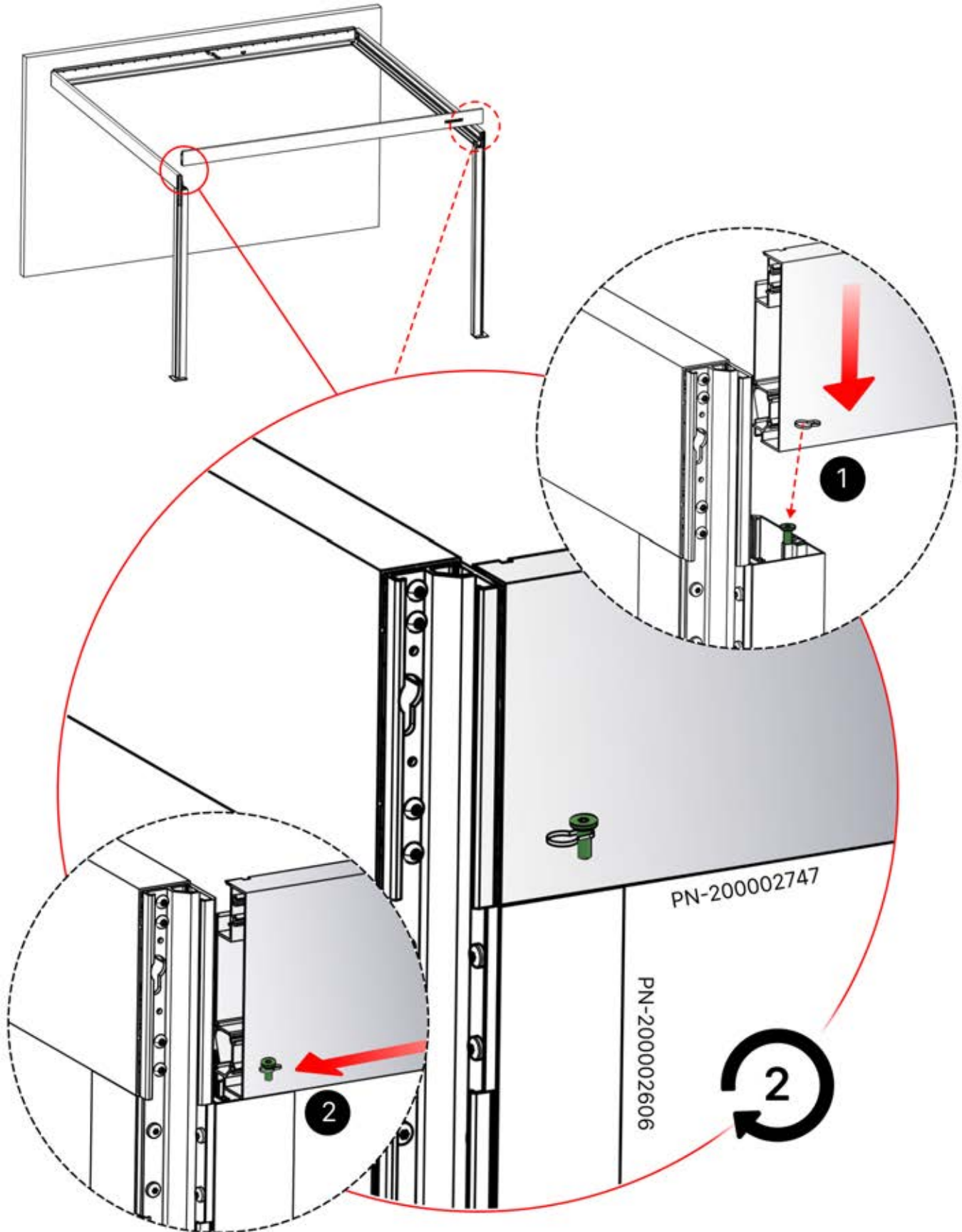
x1
FERGOLUX

4

ANTHRAZIT: B197
WEISS: B205
SCHWARZ: B201



PN-200002747
1x



15

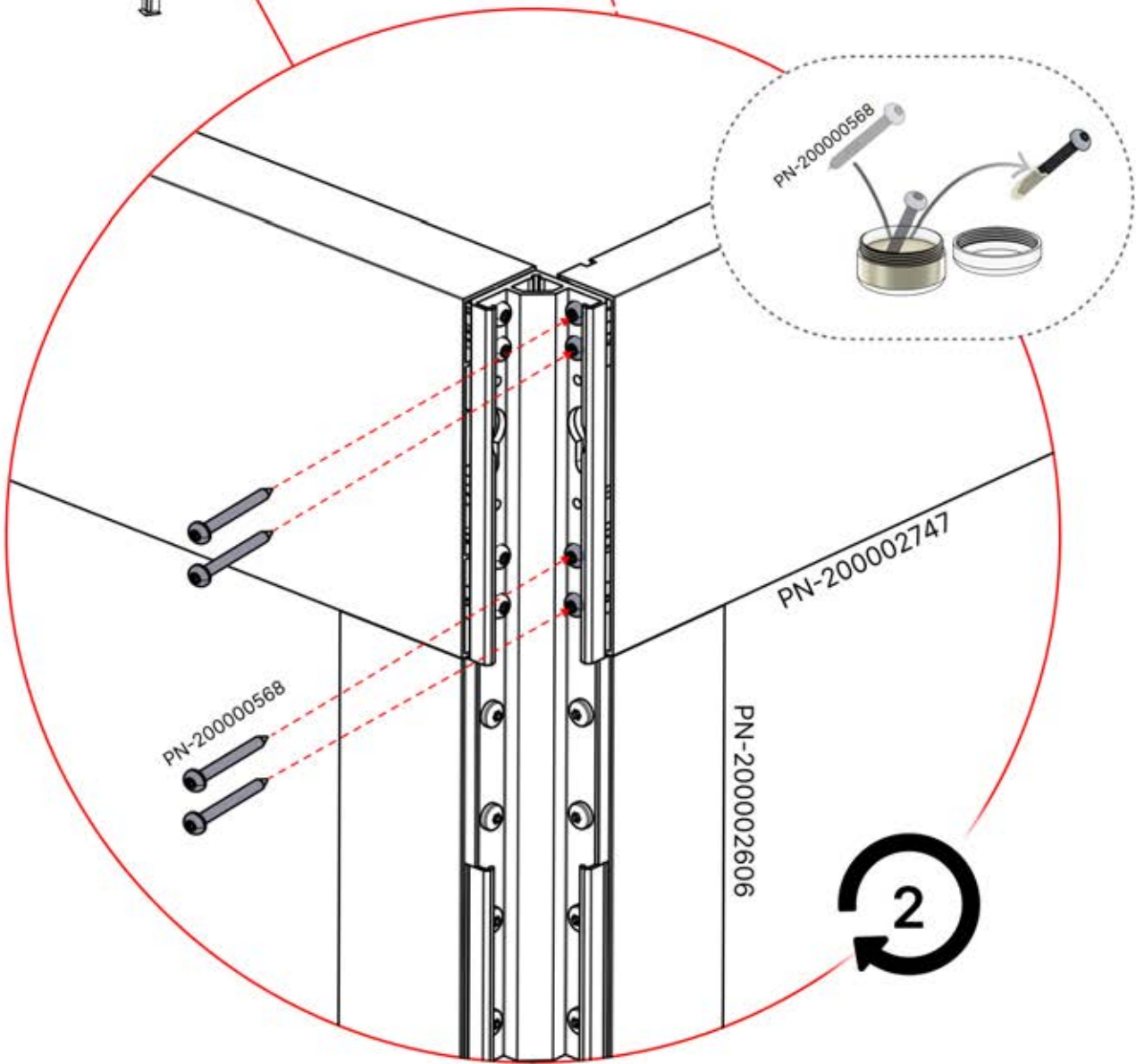
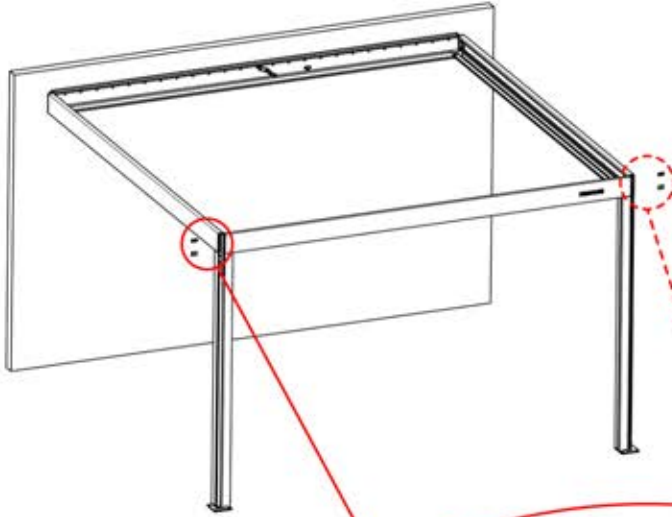
x1
PERGOLUX

4

ANTHRAZIT: B197
WEISS: B205
SCHWARZ: B201



PN-200000568
8x



16



4

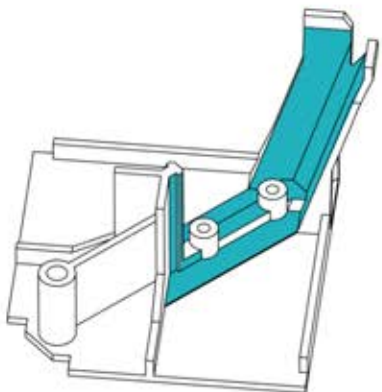
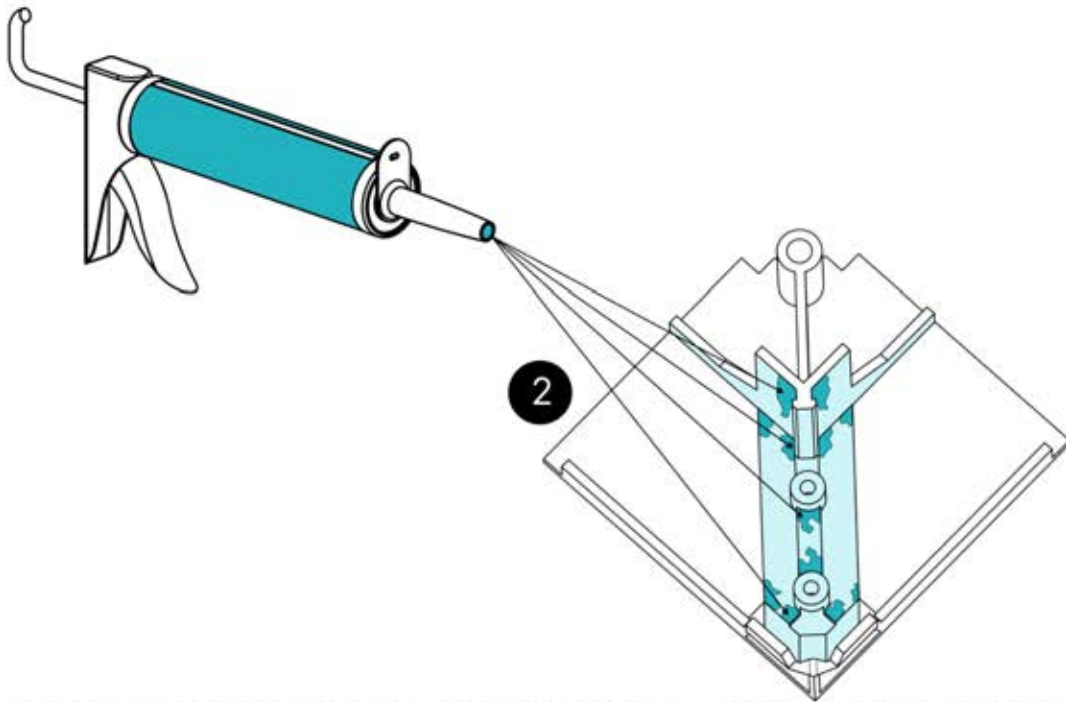
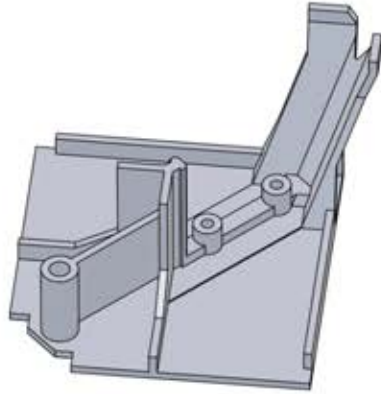
ANTHRAZIT: B197
WEISS: B205
SCHWARZ: B201



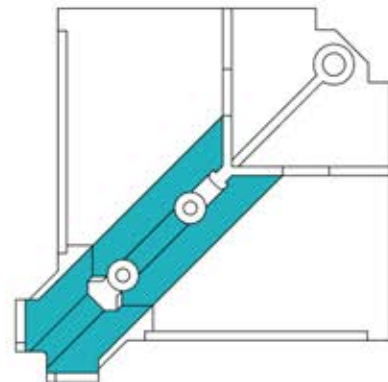
PN-200002793

2x

1



3




17

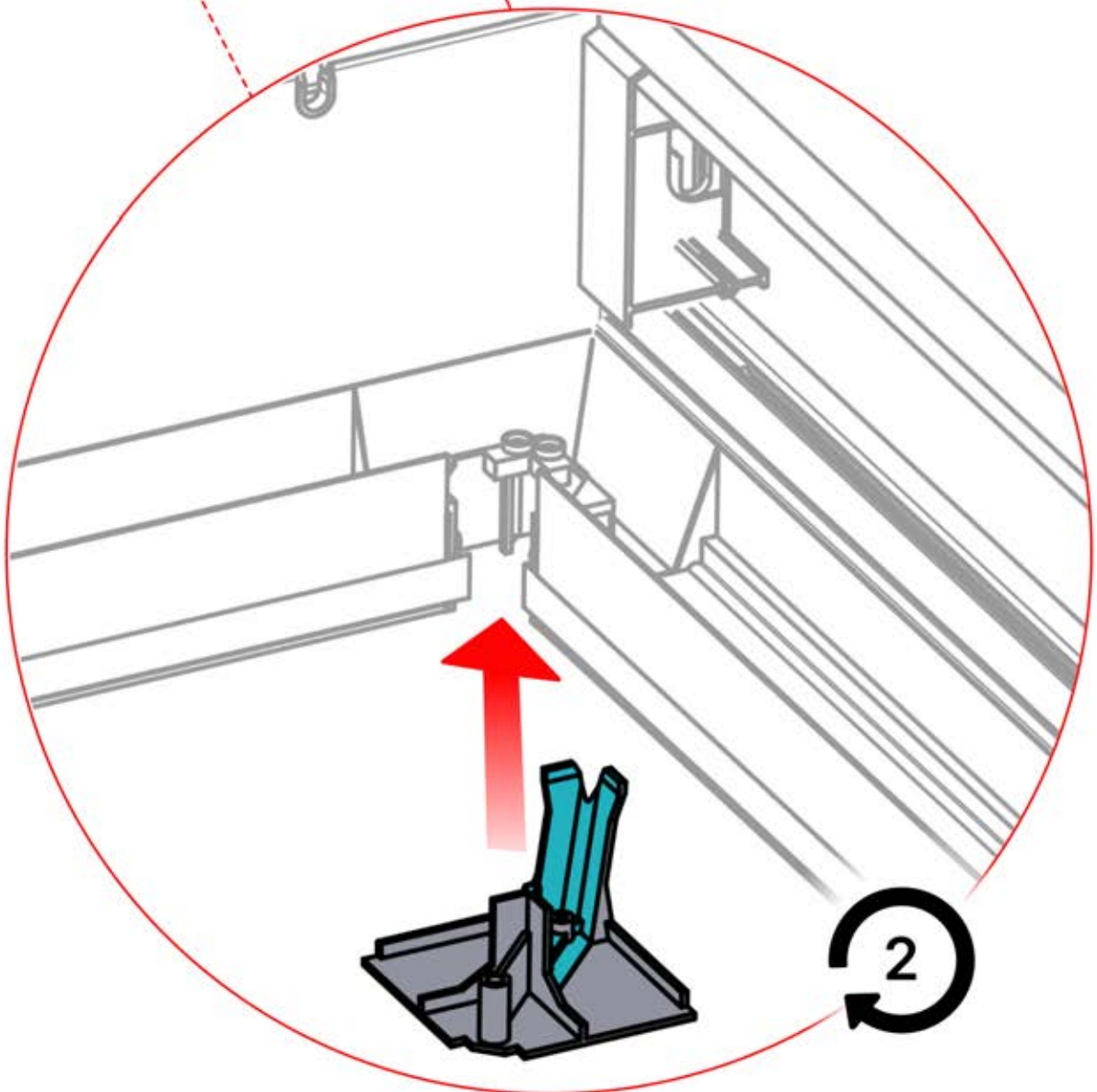
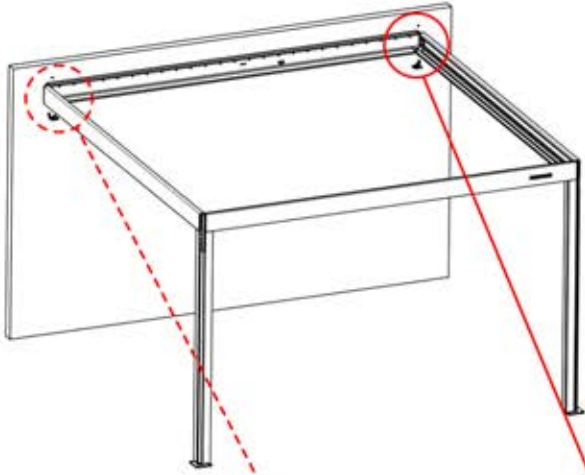
x1
FERGOLUX

4

ANTHRAZIT: B197
WEISS: B205
SCHWARZ: B201



PN-200002793
2x




18


x1
FERGOLUX

4

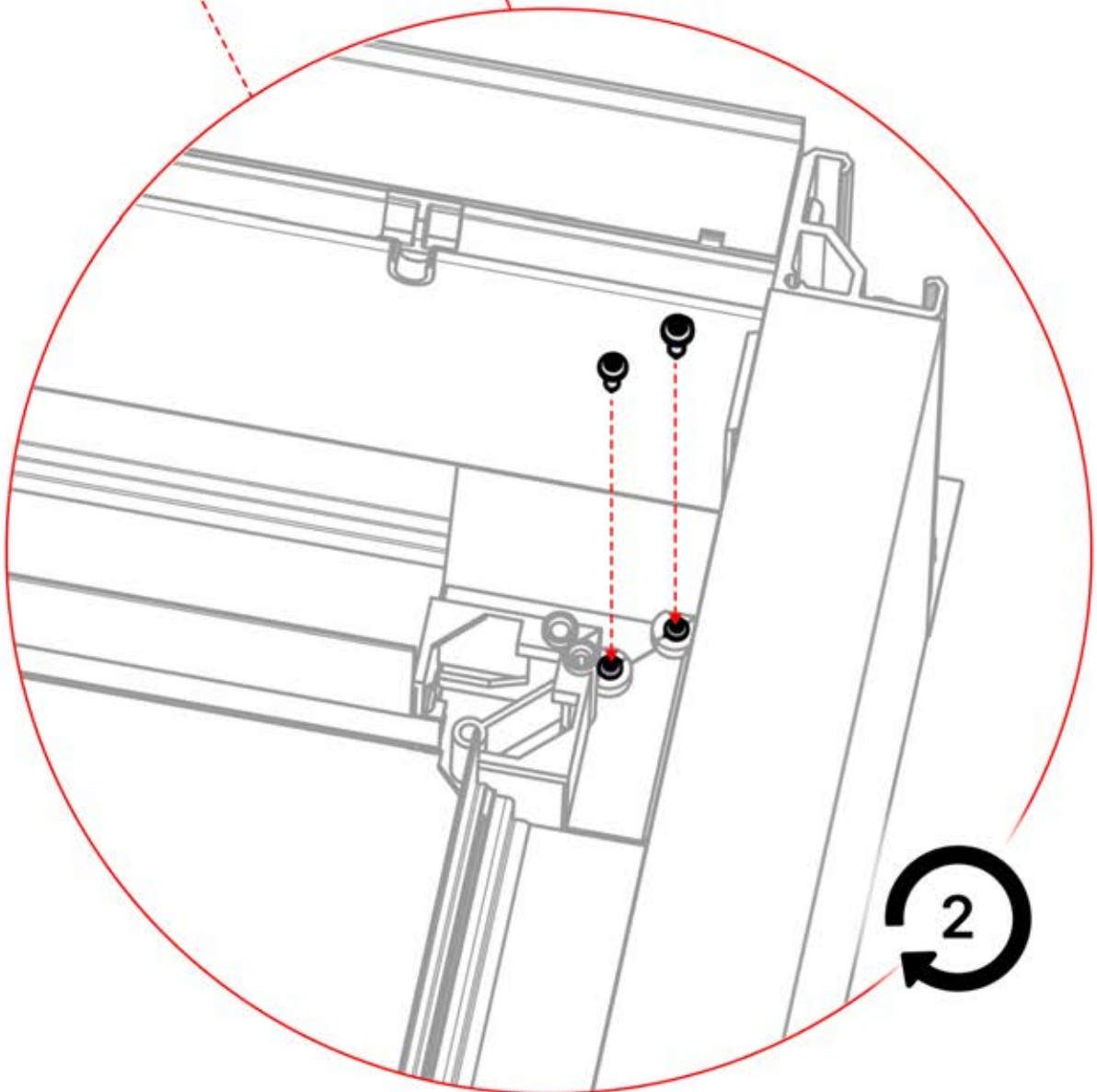
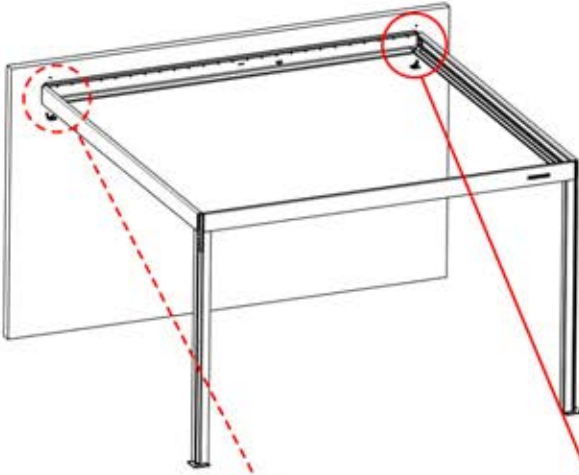
ANTHRAZIT: B197
WEISS: B205
SCHWARZ: B201



PN-200002793
2x




PN-200003034
4x



INFORMATIONEN

Haben Sie LED-Lichter bestellt?

Dann beginnen Sie jetzt mit der Montage. 

Folgen Sie einfach den Anweisungen für die LED-Lichter in den PDF- und Video-Anleitungen:



19



4

ANTHRAZIT: B197
WEISS: B205
SCHWARZ: B201



PN-200002709

4x



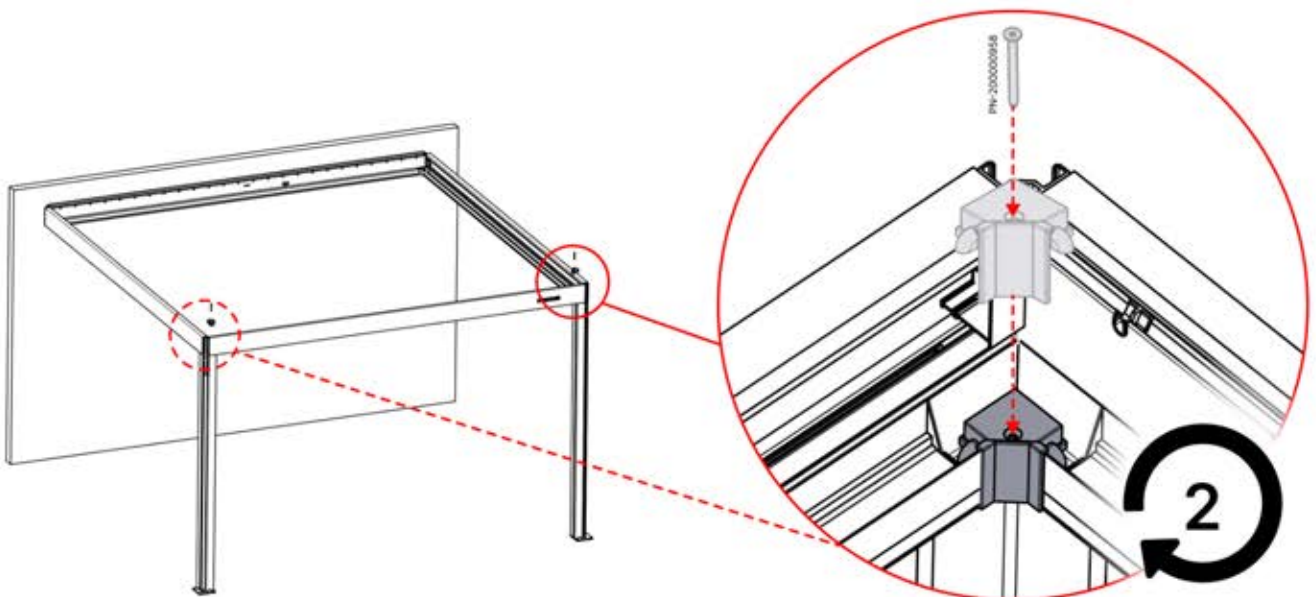
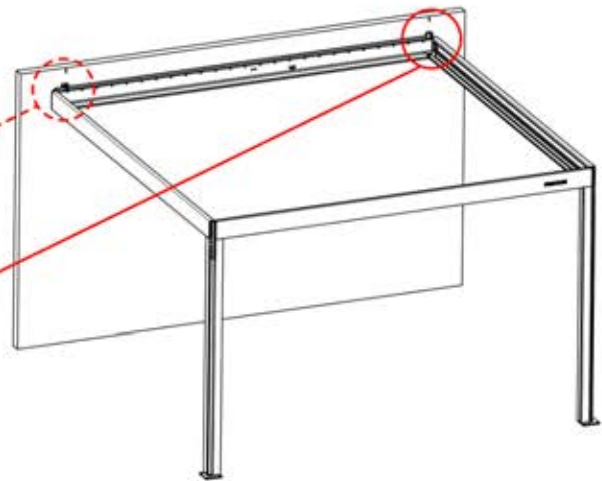
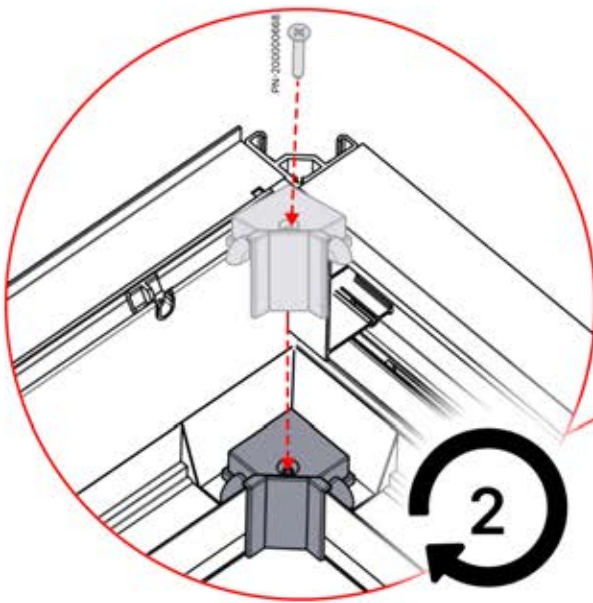
PN-200000958

2x

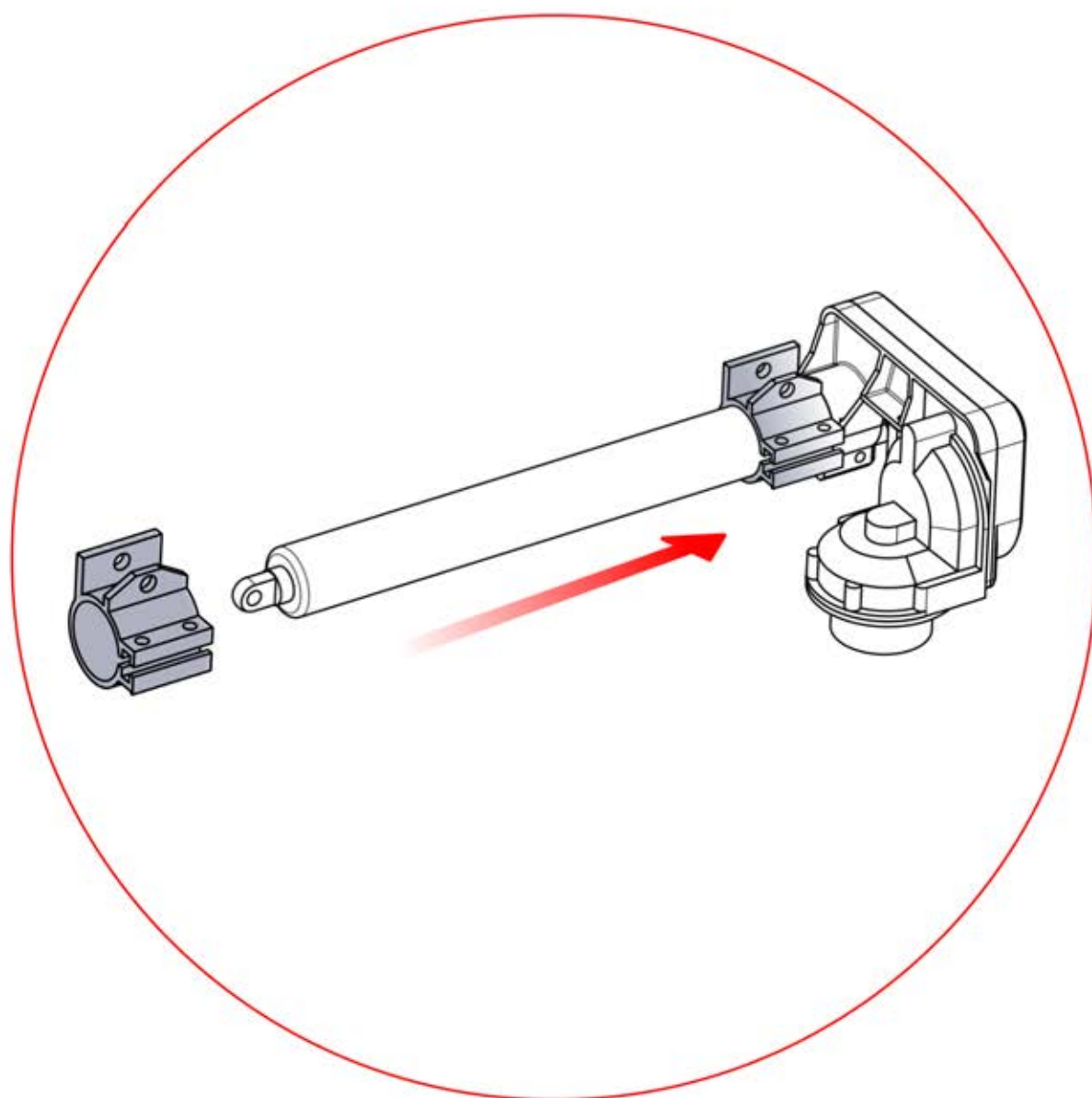
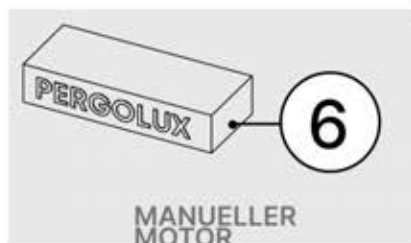


PN-200000668

2x



20



21

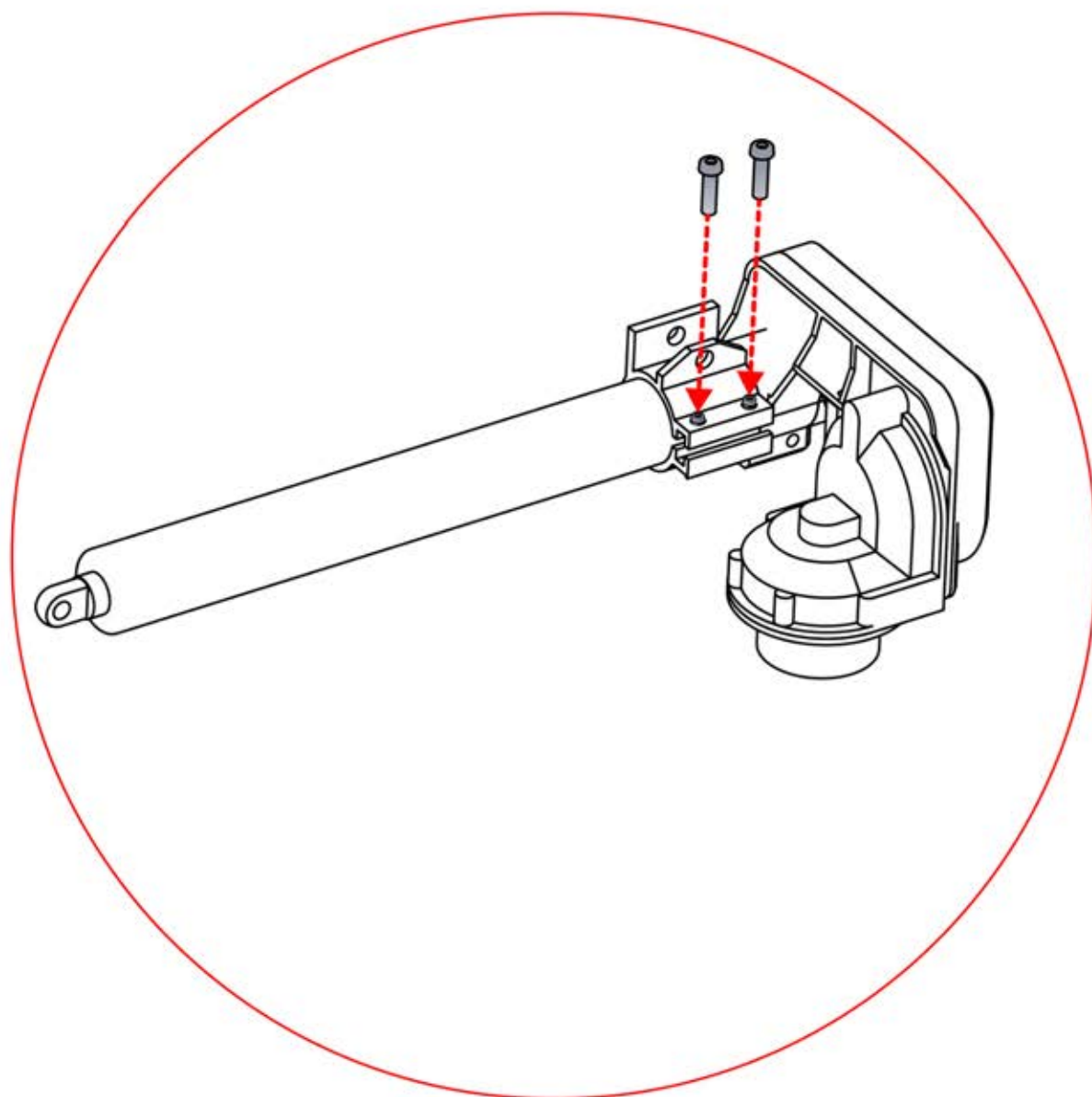


4

ANTHRAZIT: B197
WEISS: B205
SCHWARZ: B201



PN-200001625
2x

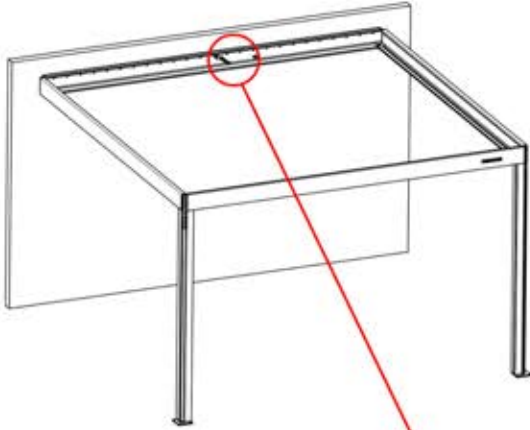


22

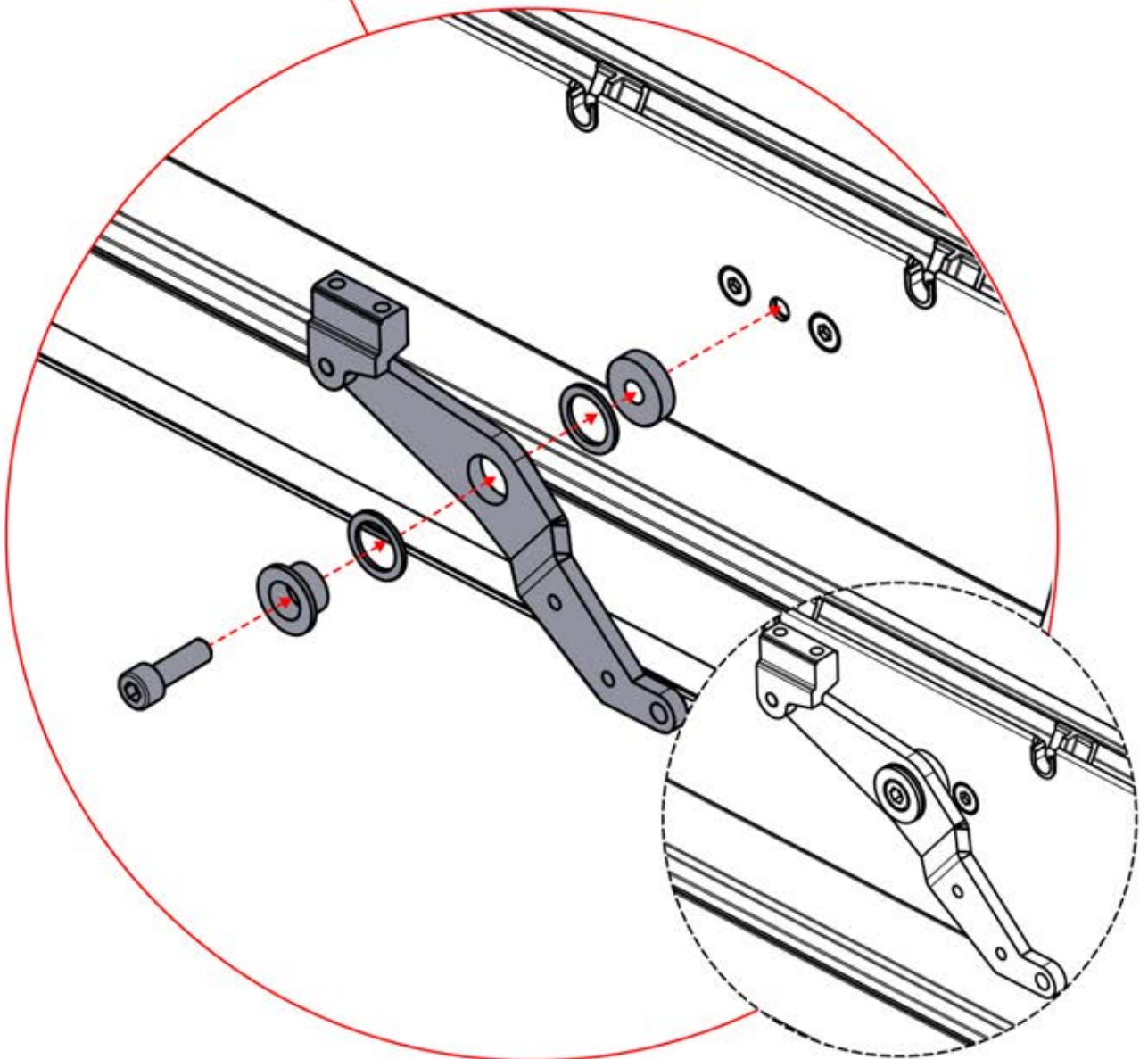
x1
FERGOLUX

4

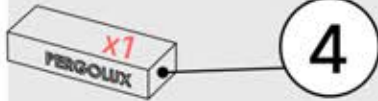
ANTHRAZIT: B197
WEISS: B205
SCHWARZ: B201



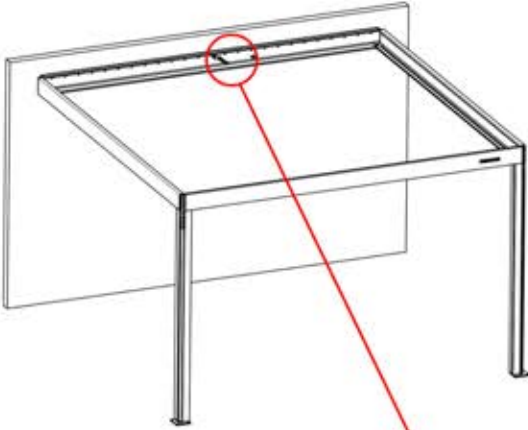
- PN-200003318
1x
- PN-200003317
1x
- PN-200000511
2x
- PN-200000502
1x
- PN-200000561
1x



23



ANTHRAZIT: B197
WEISS: B205
SCHWARZ: B201



PN-200003367
1x



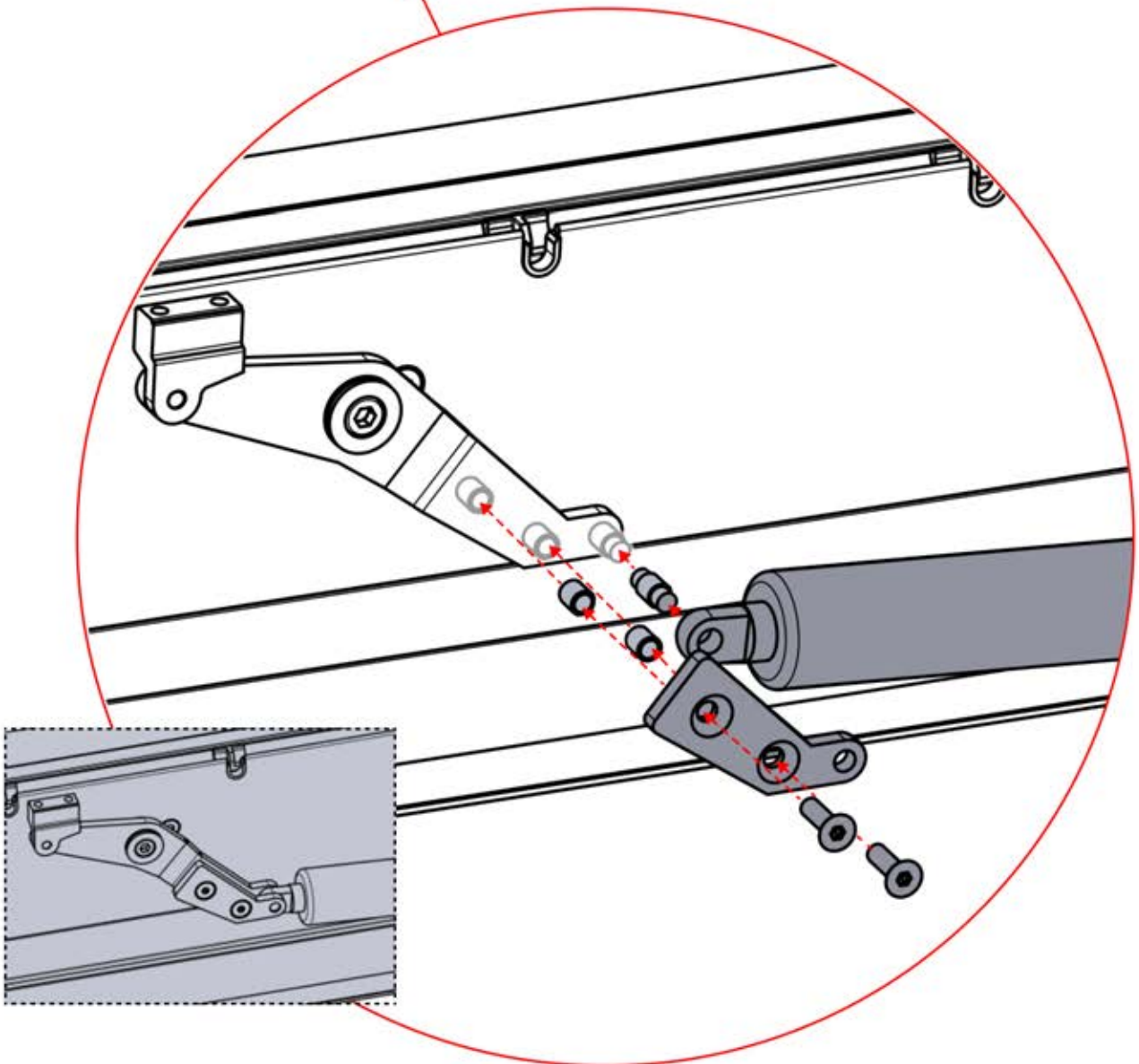
PN-200000853
2x



PN-200003370
1x



PN-200003368
2x



24



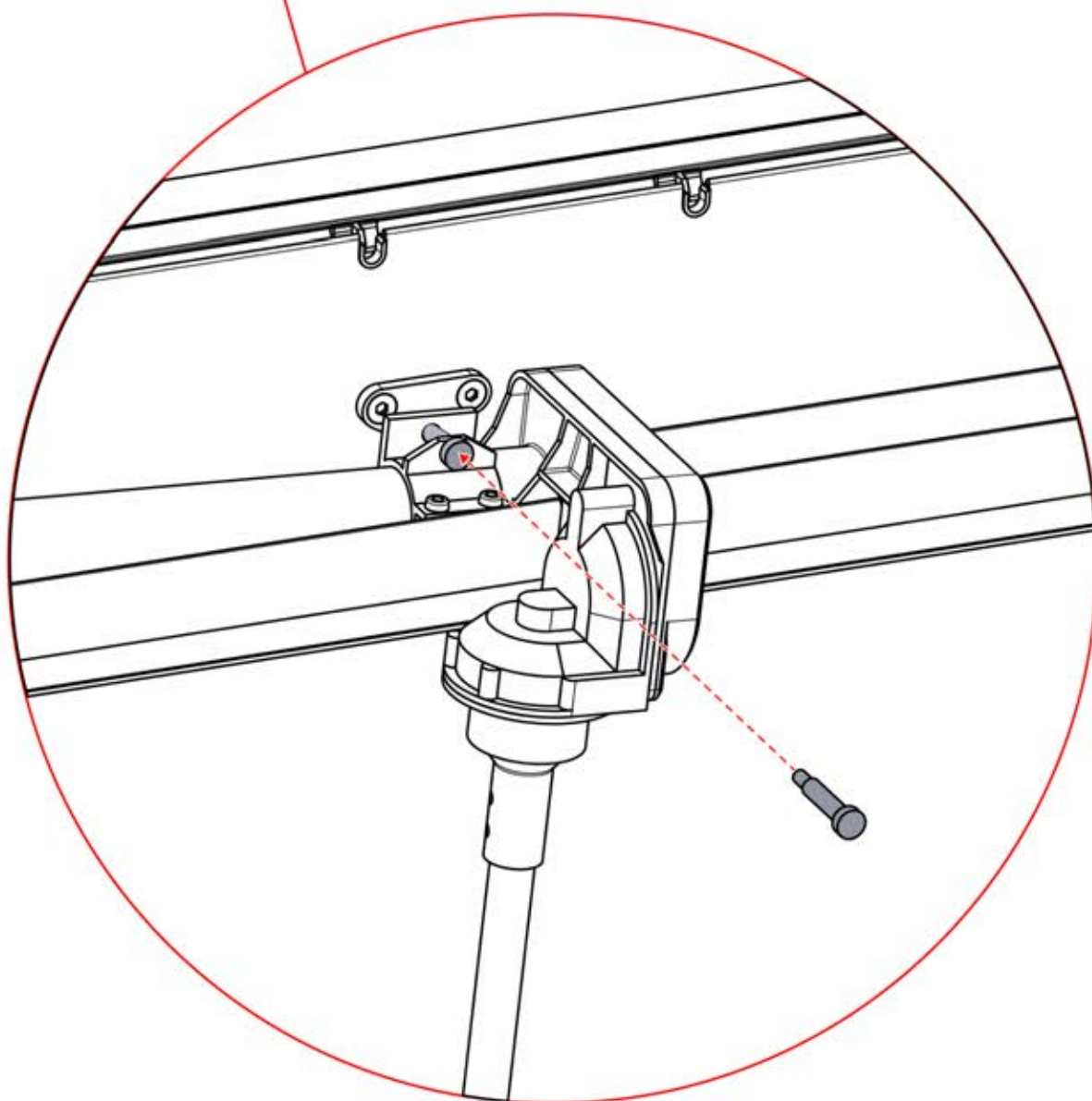
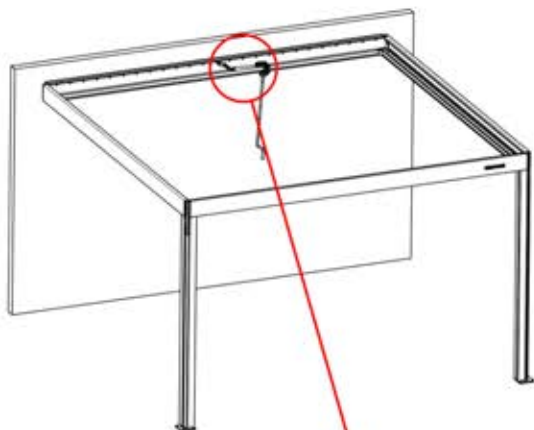
4

ANTHRAZIT: B197
WEISS: B205
SCHWARZ: B201



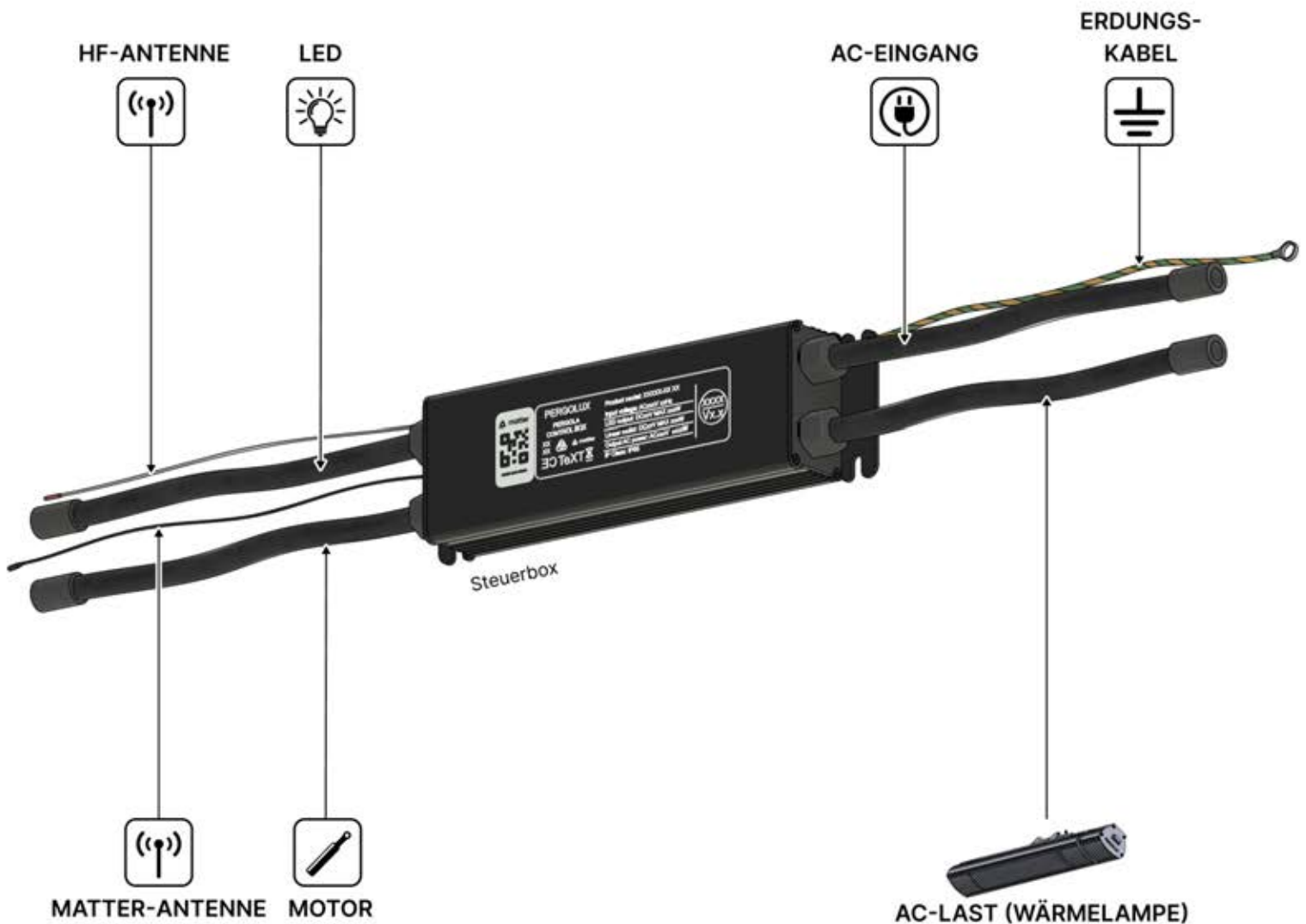
PN-200001624

1x



EIN- UND AUSGÄNGE

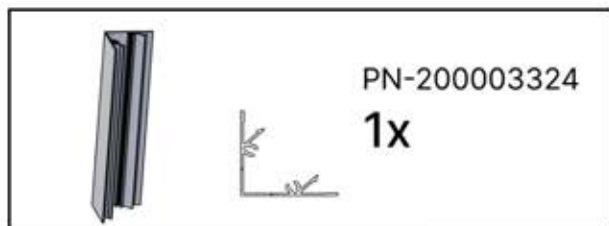
! ** Nur wenn Sie LED-Lichter zur Pergola bestellt haben.



ACHTUNG: MOTOR-RESET-WARNUNG

Während eines Steuerbox-Resets fährt der Motor vollständig aus und wieder ein. Der Motor sollte vom Motorarm getrennt werden, um Verletzungen oder Schäden an der Pergola zu vermeiden.

INFORMATIONEN



PN-200003324

1x

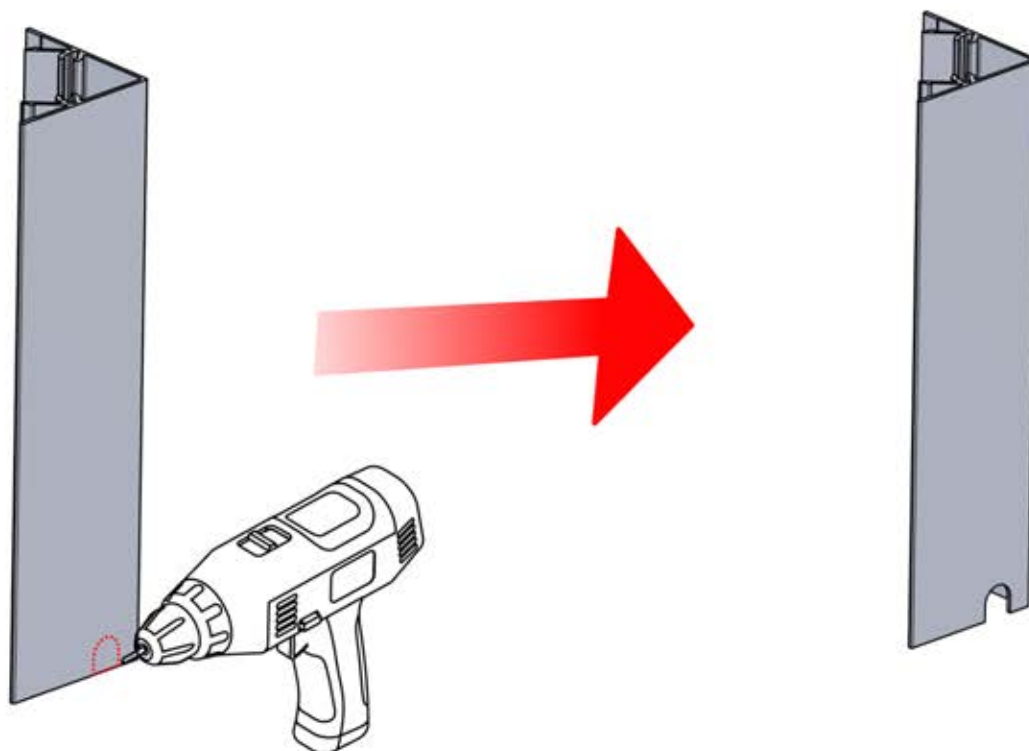


ANTHRAZIT: B197
WEISS: B205
SCHWARZ: B201



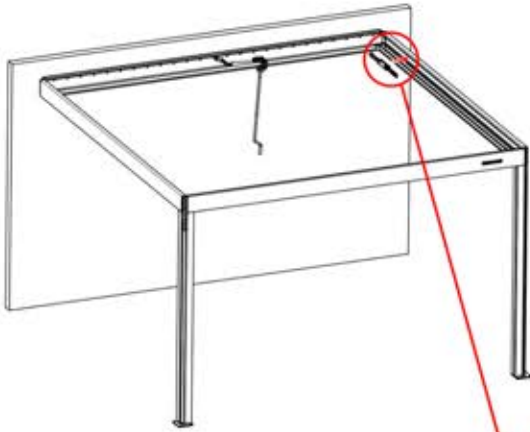
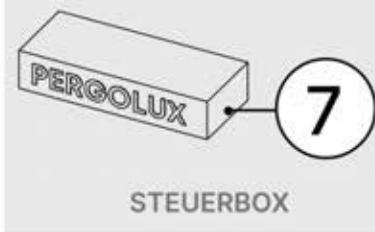
Wenn Sie vorhaben, das Stromkabel durch die hinteren Ecken zu verlegen, bohren Sie wie abgebildet ein Loch mit einem Durchmesser von **10 mm** in die Eckabdeckung (**PN-200003324**). So kann das Kabel bei der Montage in **Schritt 50** hindurchgeführt werden.

Hinweis: Die Abbildung zeigt die Bohrposition für eine Montage an der rechten Ecke; bei der Verlegung von der linken Ecke aus bohren Sie das Loch auf der gegenüberliegenden Seite.

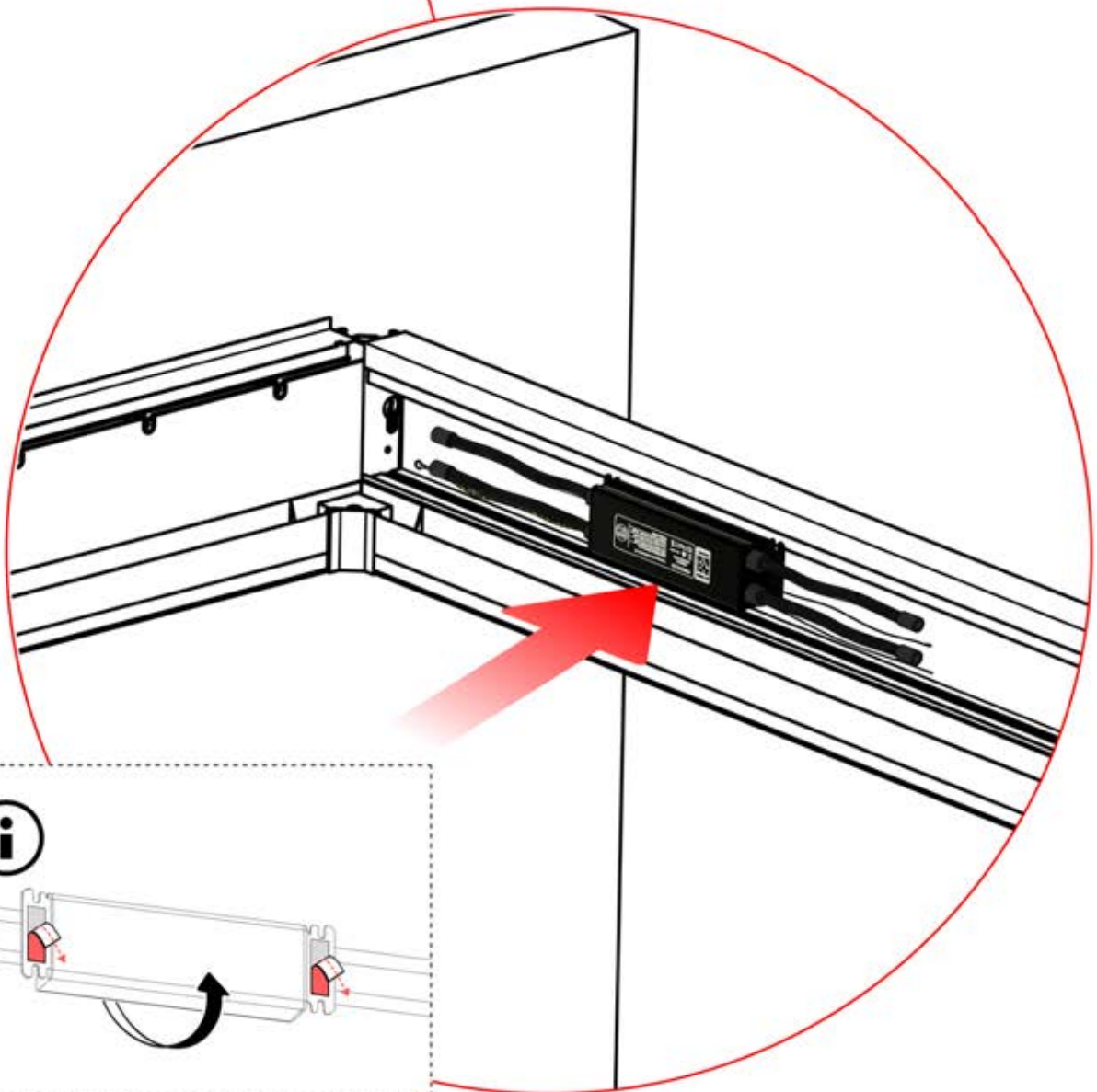


! ** Nur wenn Sie LED-Lichter zur Pergola bestellt haben.

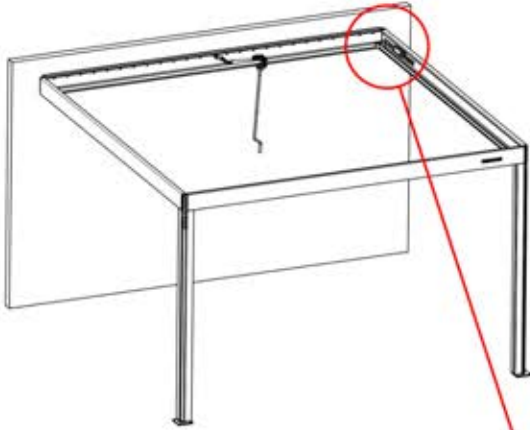
25



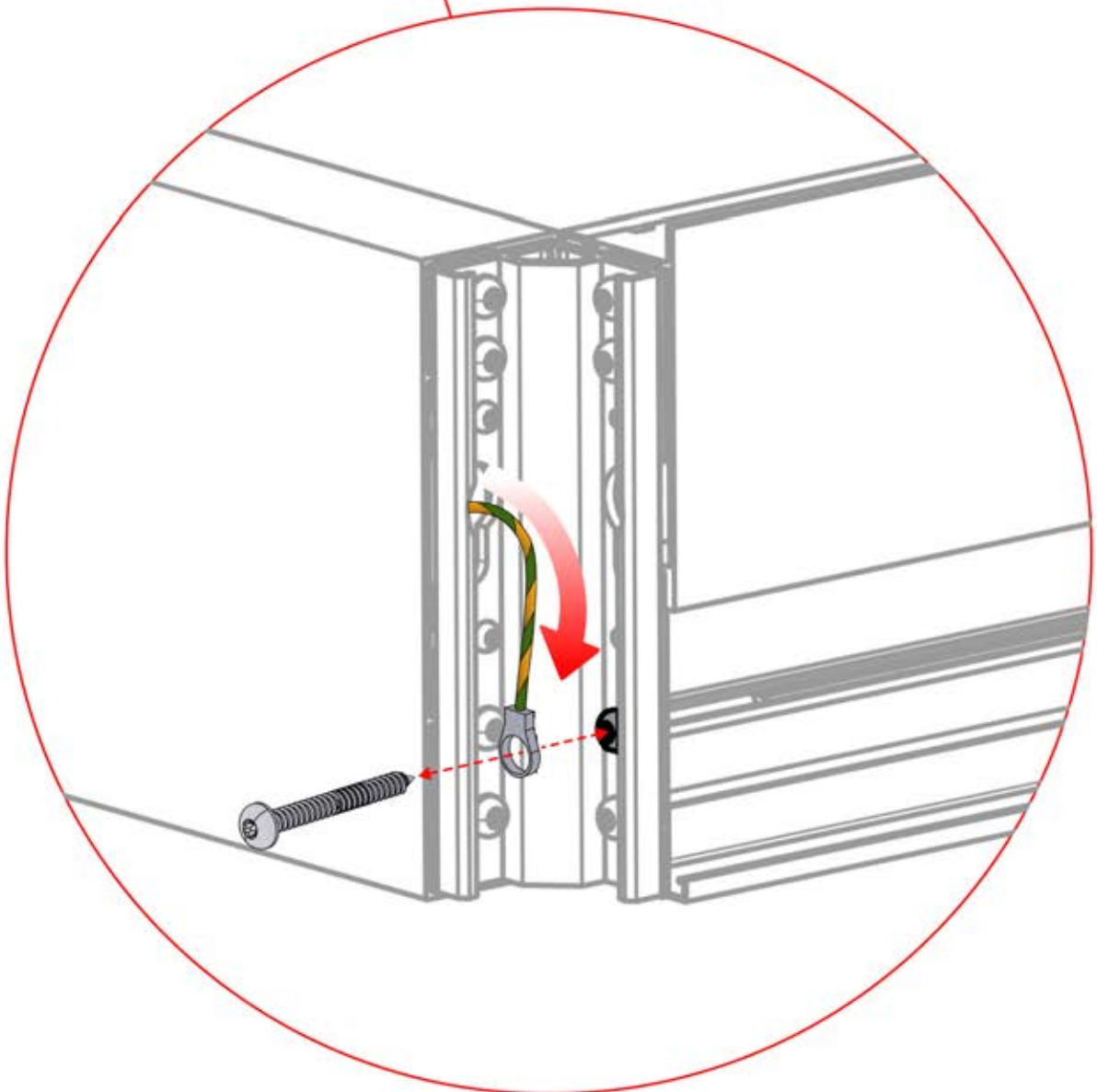
! Steuerbox kann am bevorzugten W Balken angebracht werden.



26

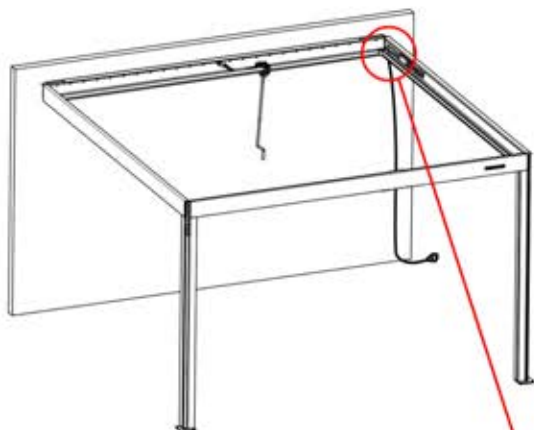
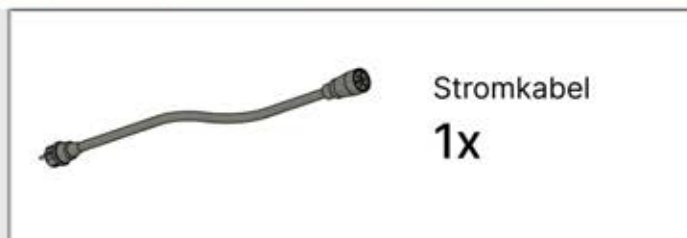
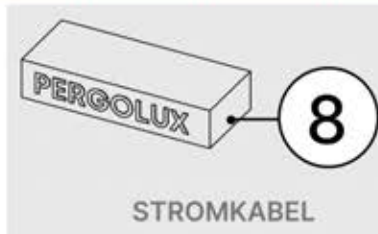


Vor dem Anschluss an den Strom schließen Sie zunächst das Erdungskabel an.

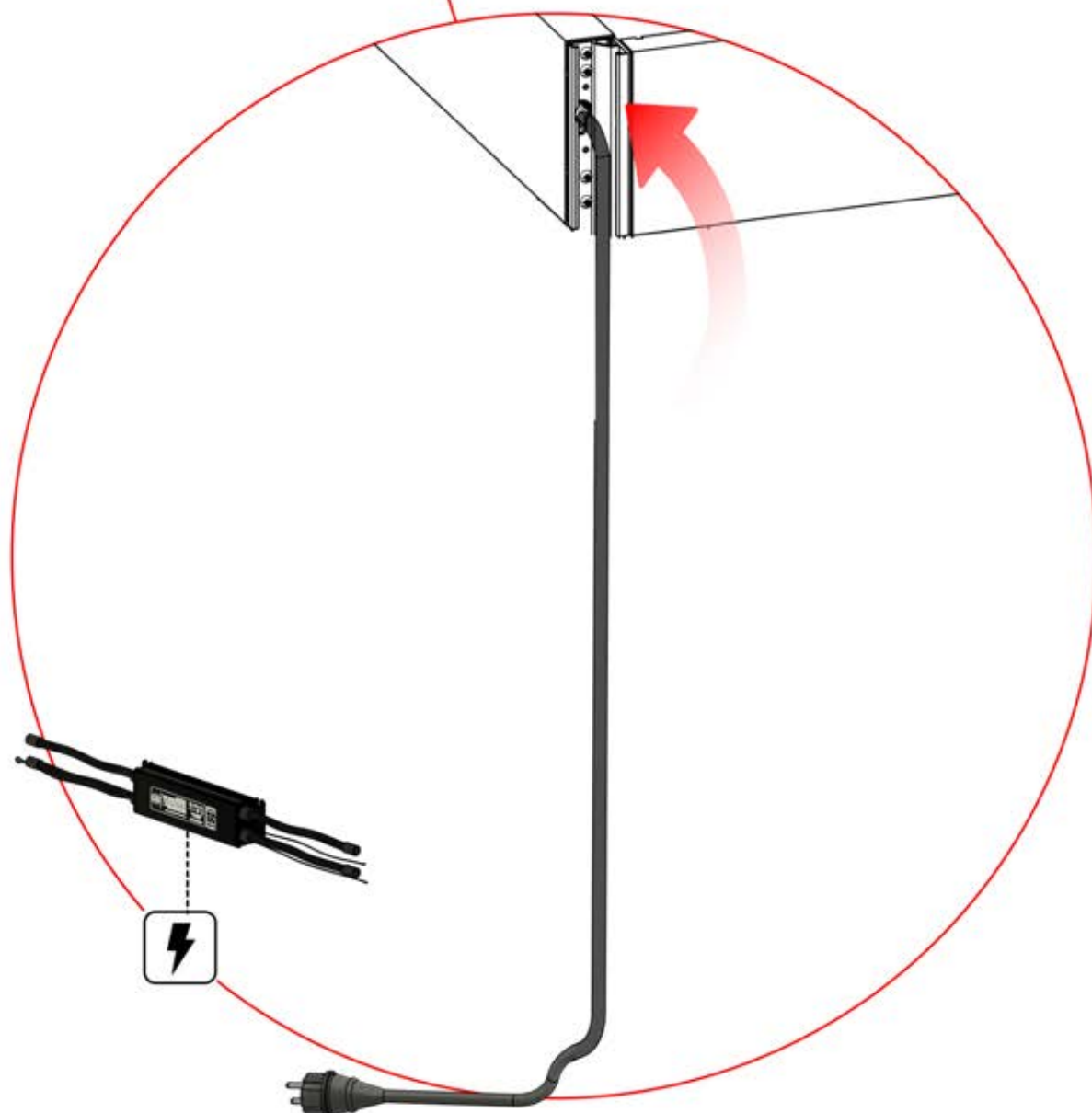


! ** Nur wenn Sie LED-Lichter zur Pergola bestellt haben.

27

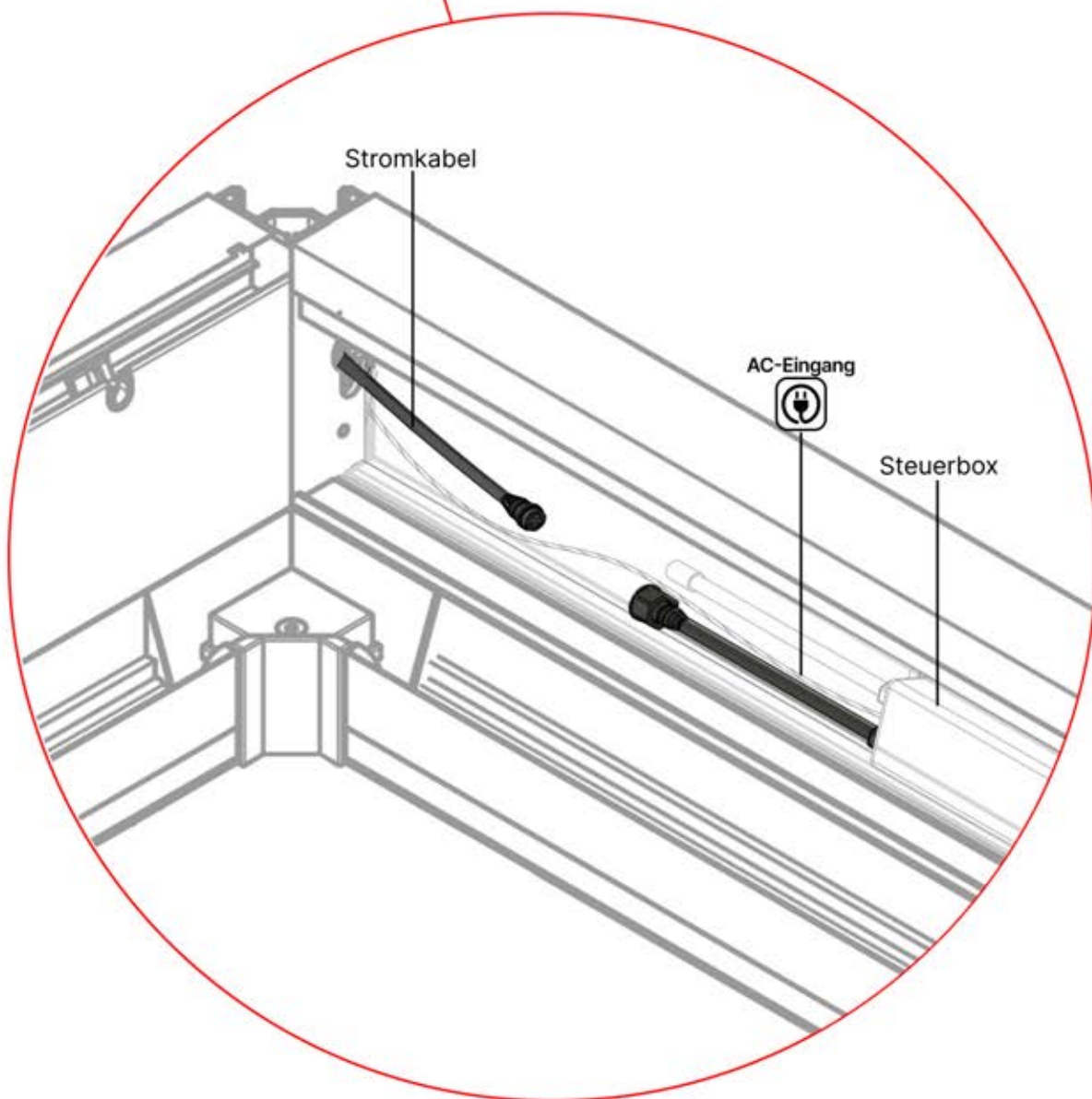
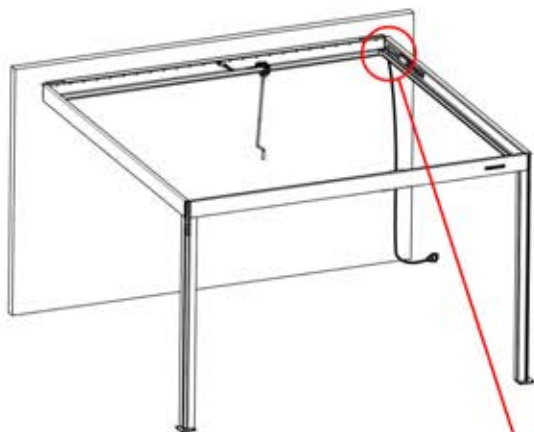
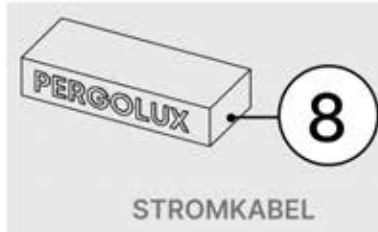


! Stromkabel kann durch alle Pfosten geführt werden.



! ** Nur wenn Sie LED-Lichter zur Pergola bestellt haben.

28

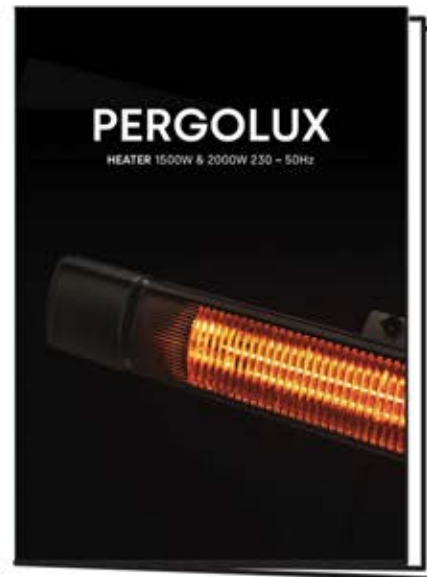


29

1

Wenn Sie eine Wärmelampe installieren wollen, tun Sie dies jetzt.

Folgen Sie den Anweisungen in der Montageanleitung für die Wärmelampe.



2

Jetzt ist es Zeit, den Motor und die LED-Lichter an die Pergola-Steuerbox anzuschließen.

Folgen Sie den Anweisungen in der Montageanleitung.



! ** Nur wenn Sie LED-Lichter zur Pergola bestellt haben.

30




PERGOLUX 7


STEUERBOX

! Verdrehen Sie das Matter-Antennenkabel nicht mit den LED- und Motorkabeln.

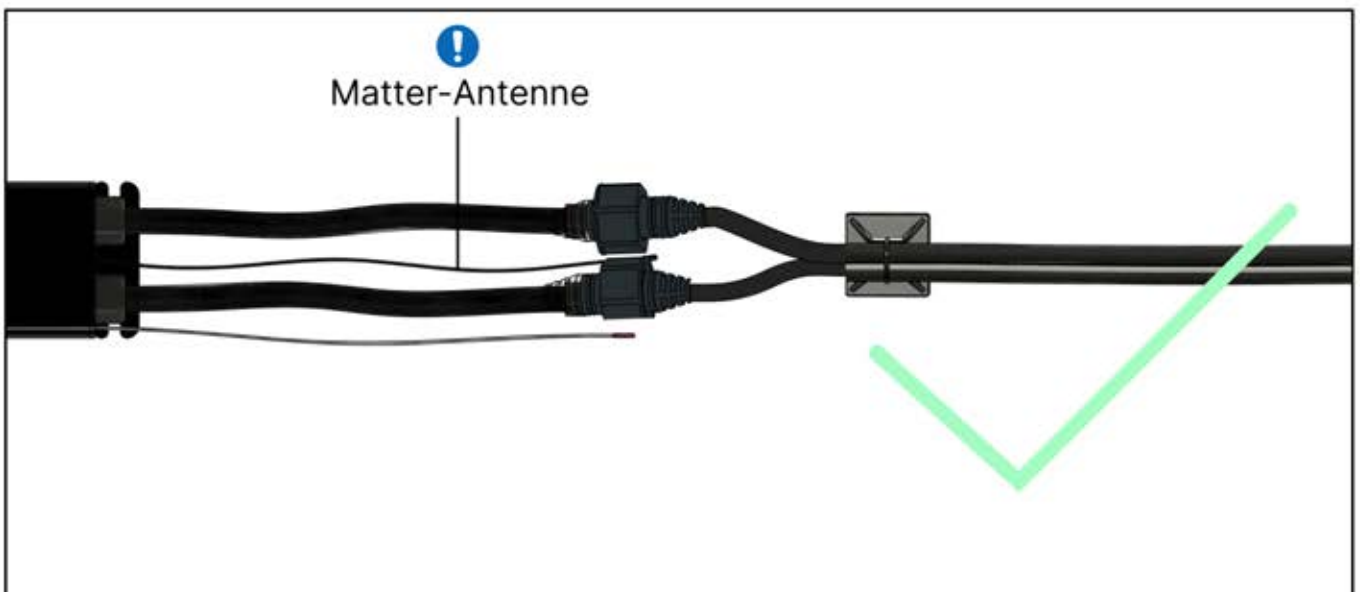
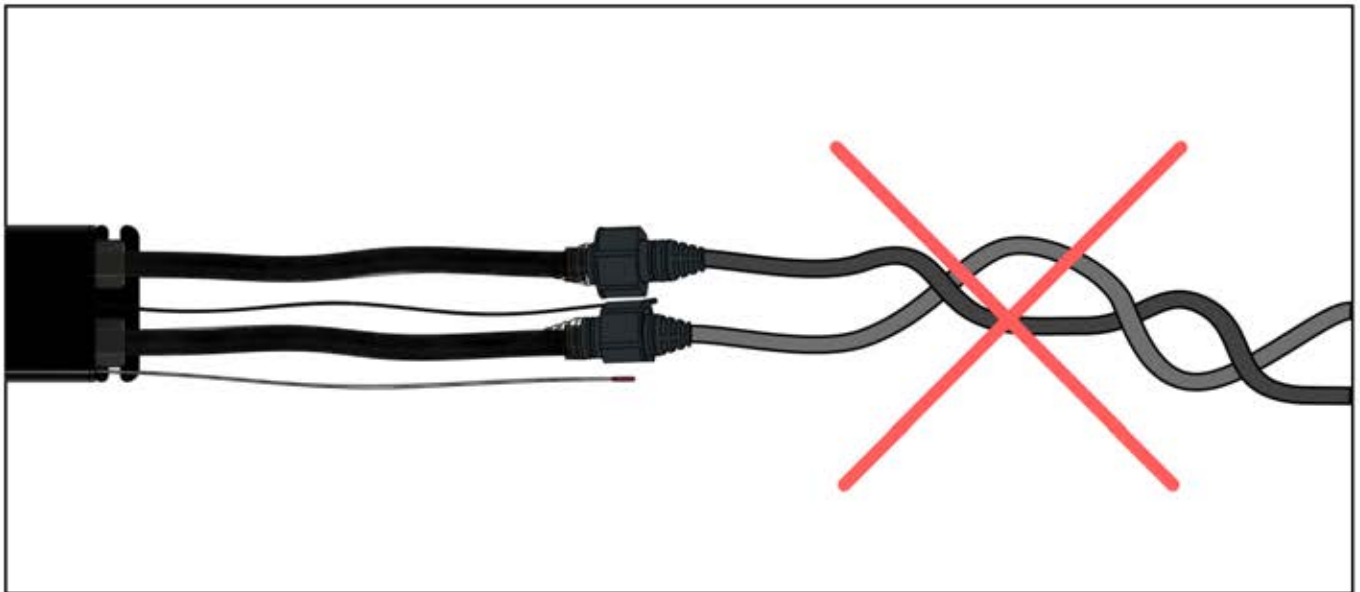
S4



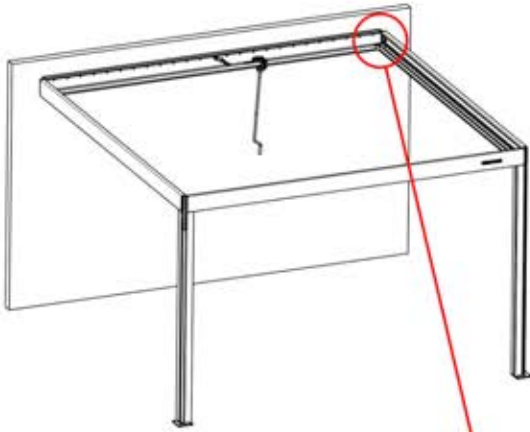
PN-200002683
5x



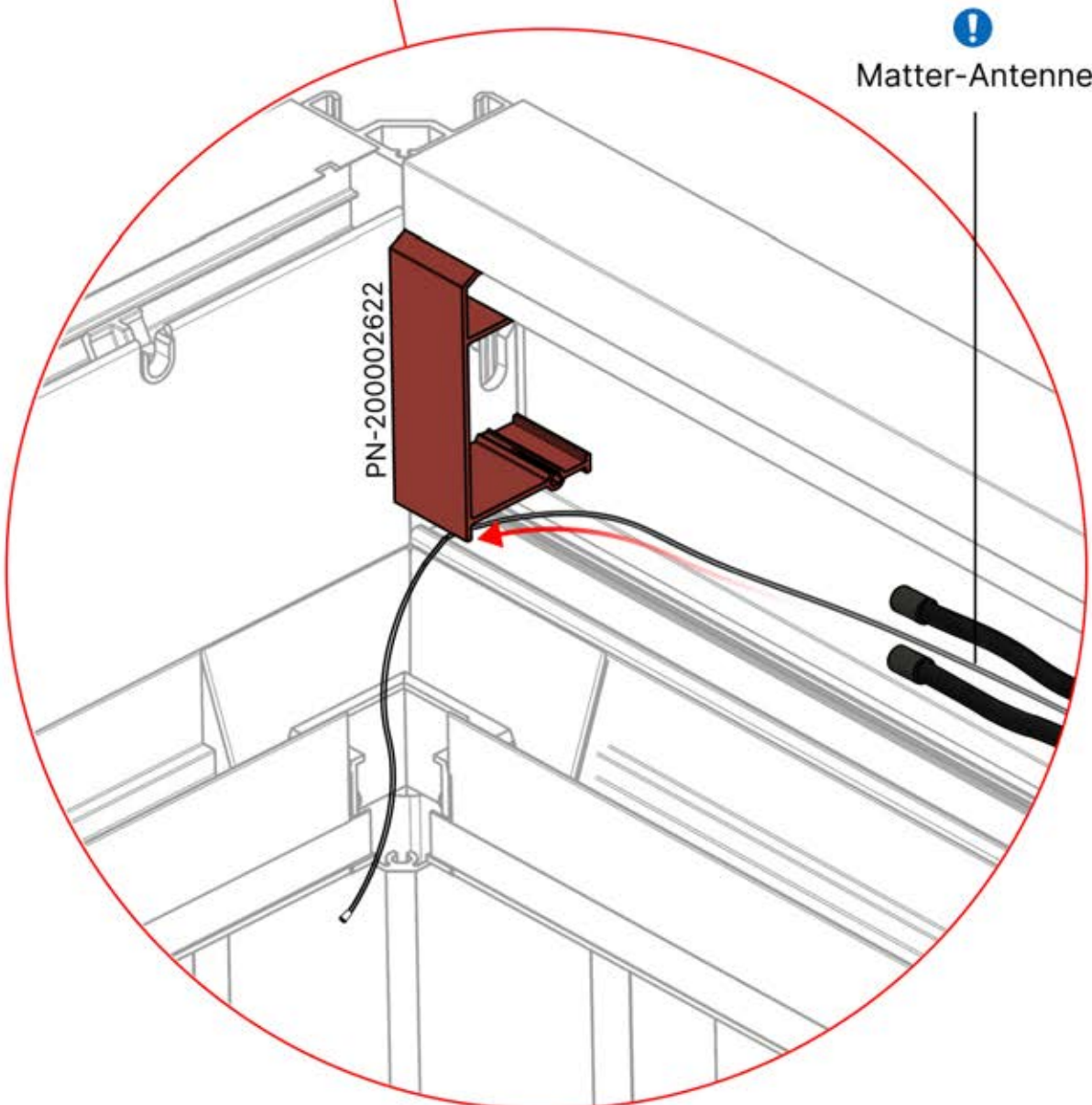
PN-200002684
10x



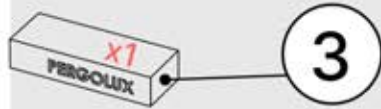
31



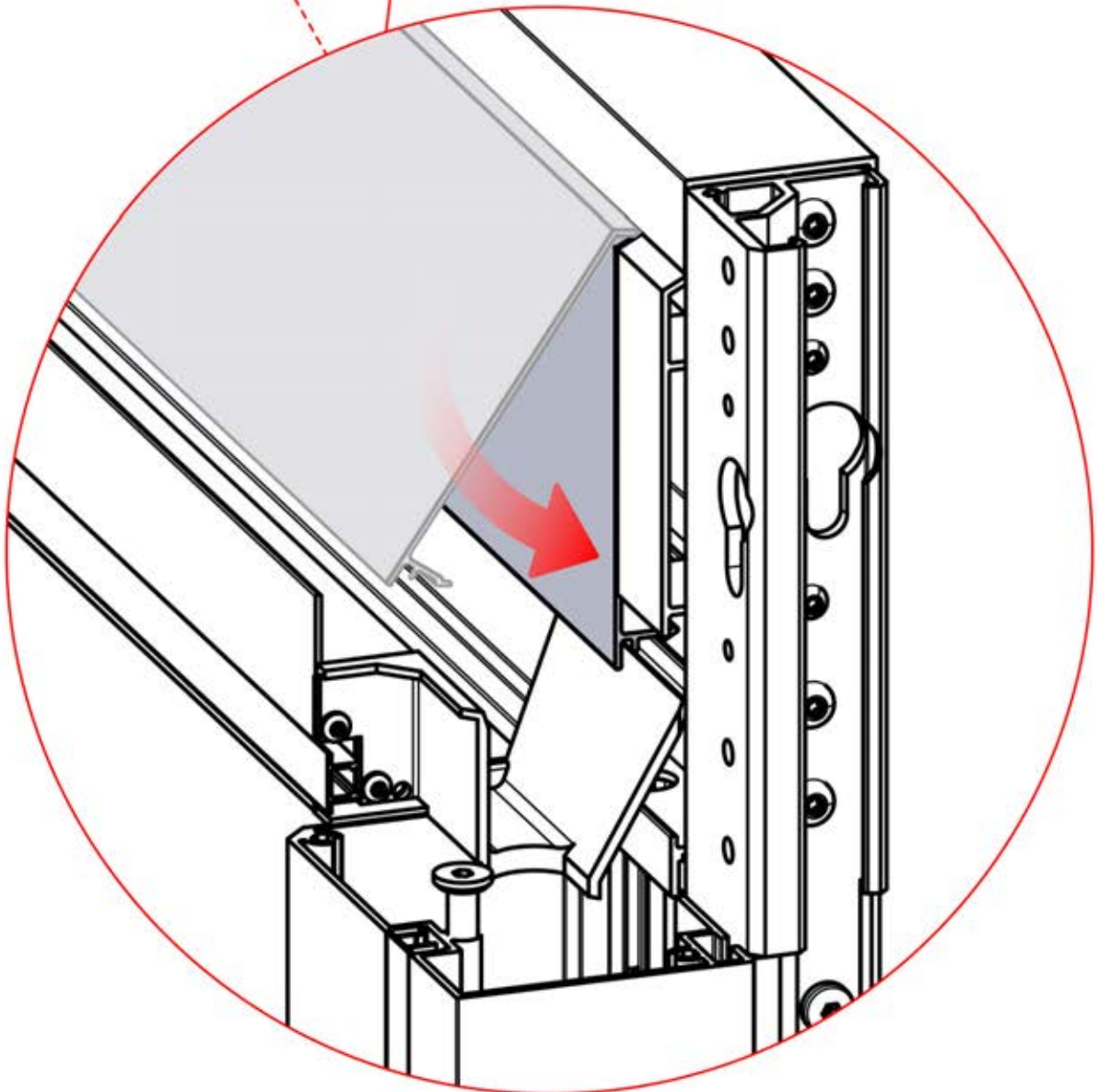
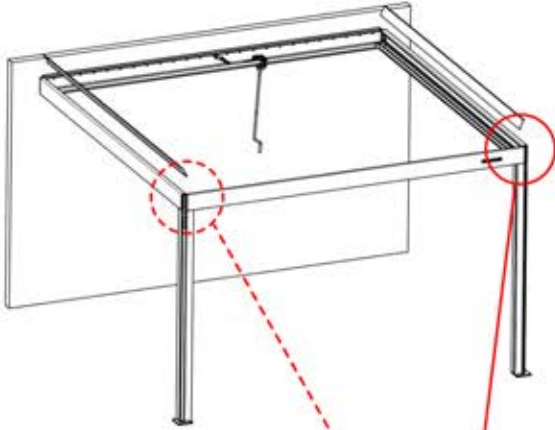
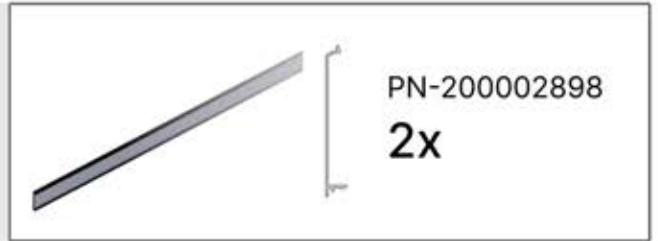
!
Führen Sie die Matter-Antenne und platzieren Sie sie unter dem markierten Bereich (PN-200002622).



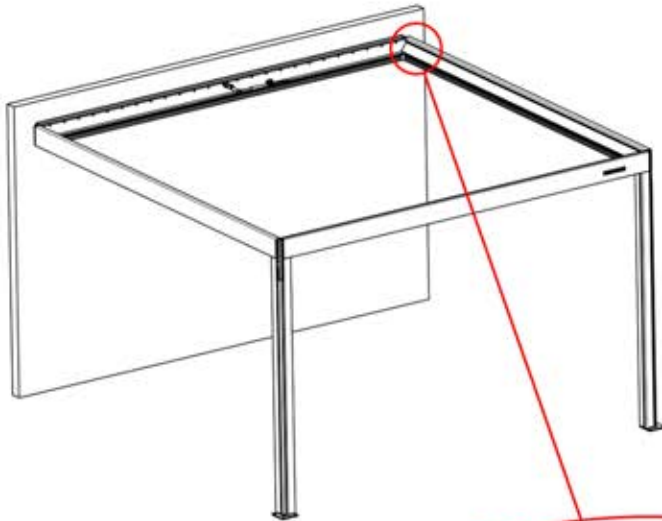
32



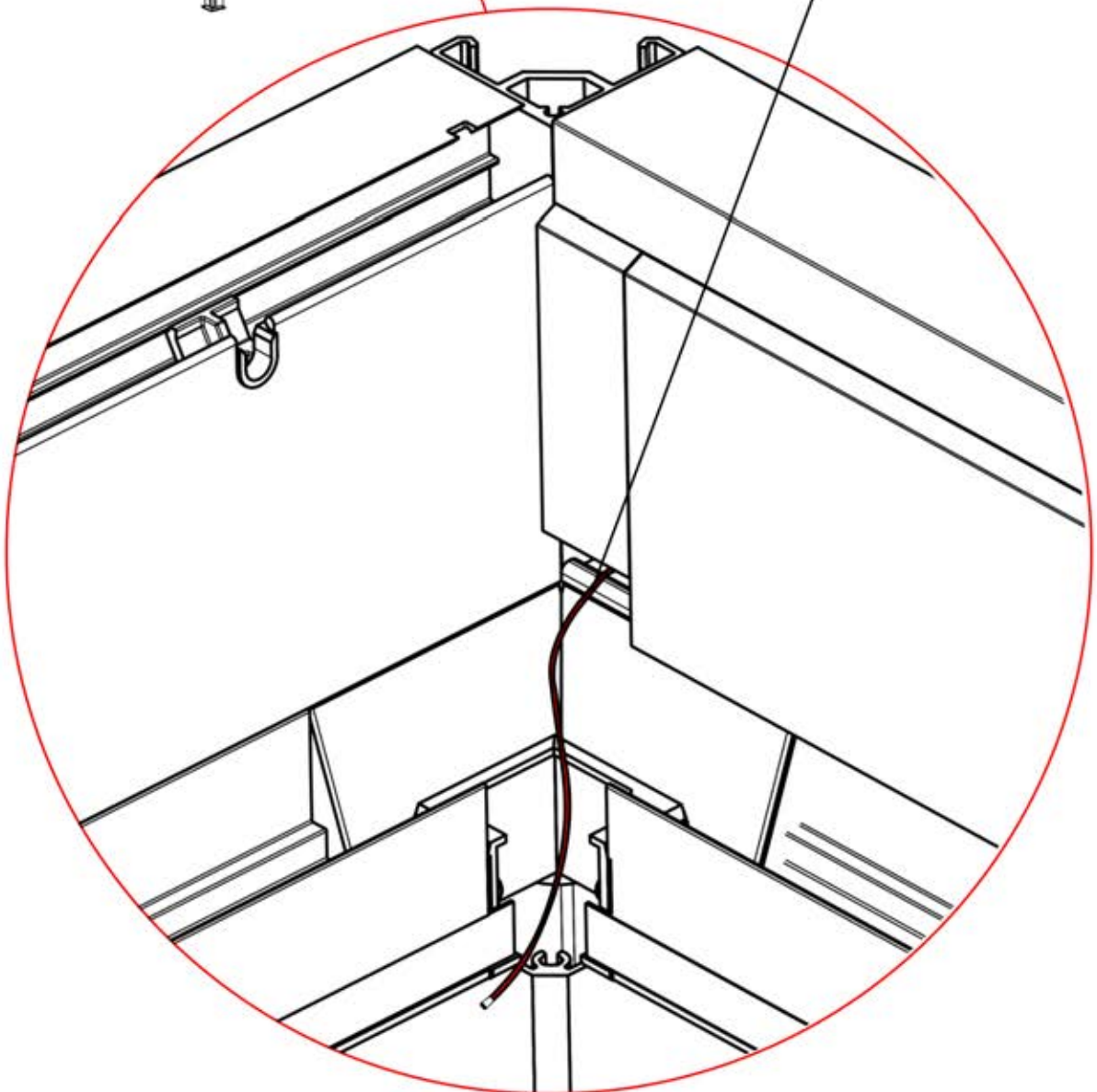
ANTHRAZIT: B215
WEISS: B219
SCHWARZ: B217



INFORMATIONEN



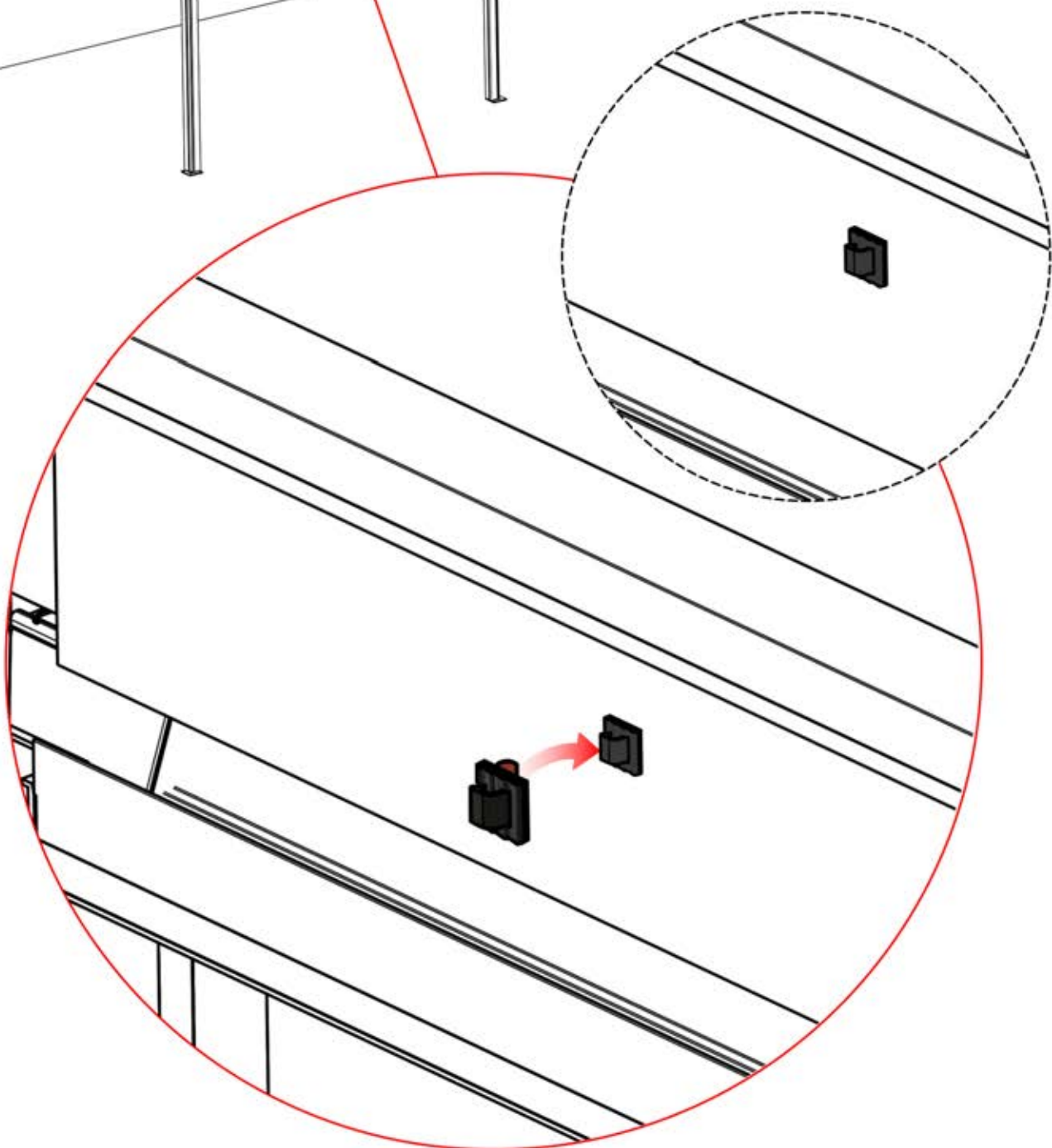
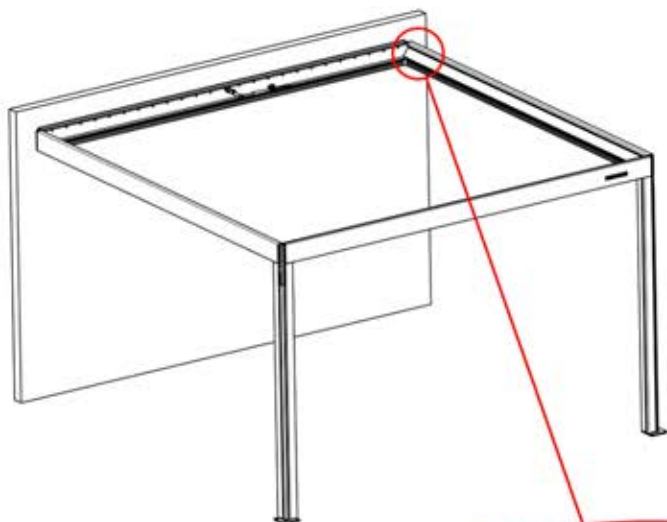
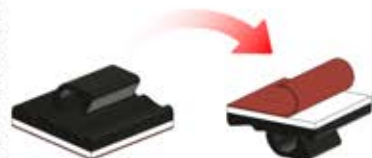
Matter-Antenne



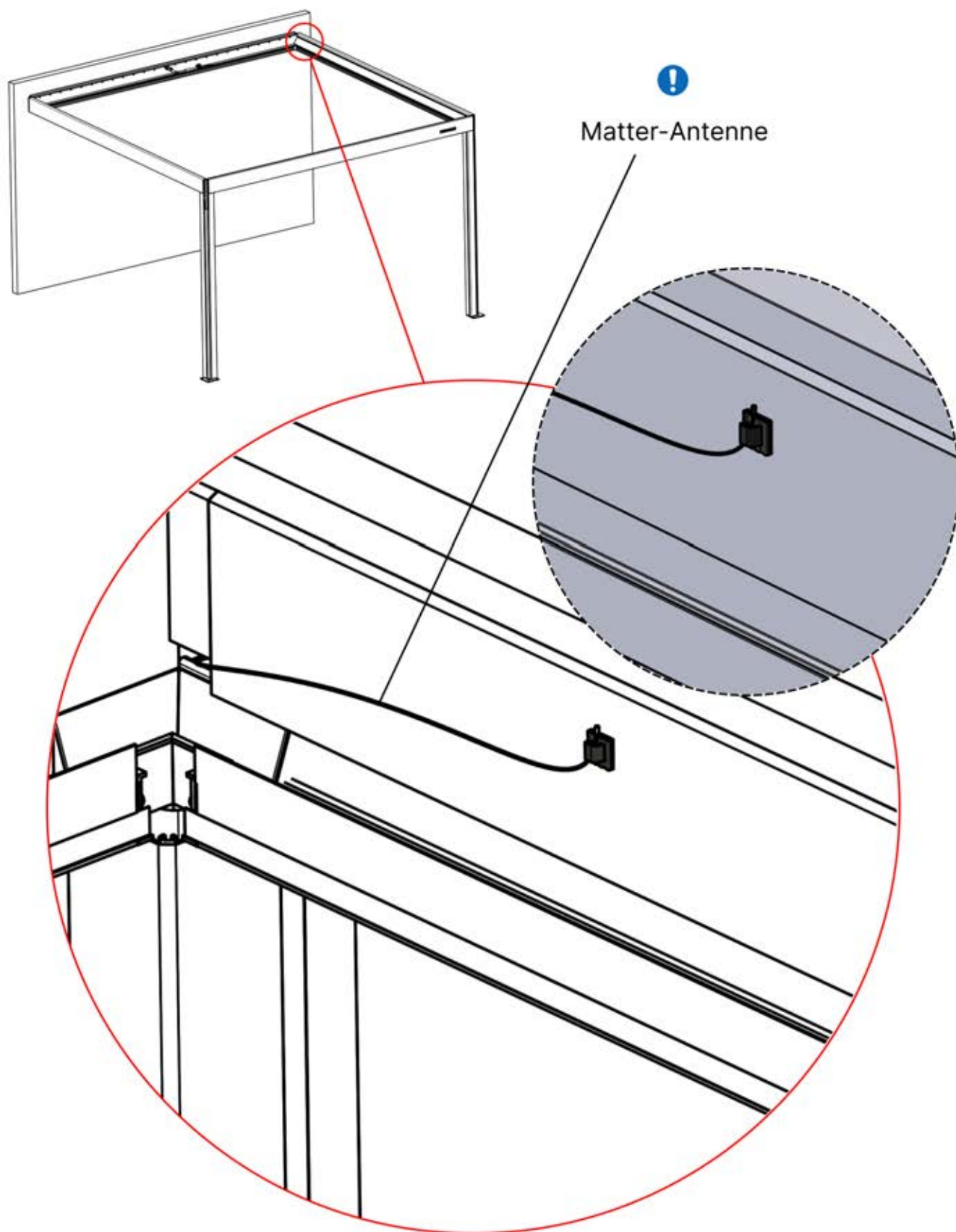
33



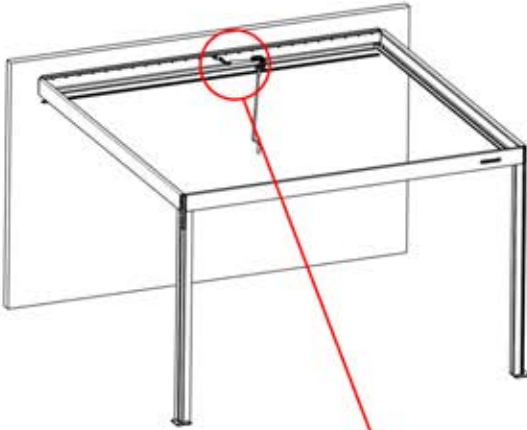
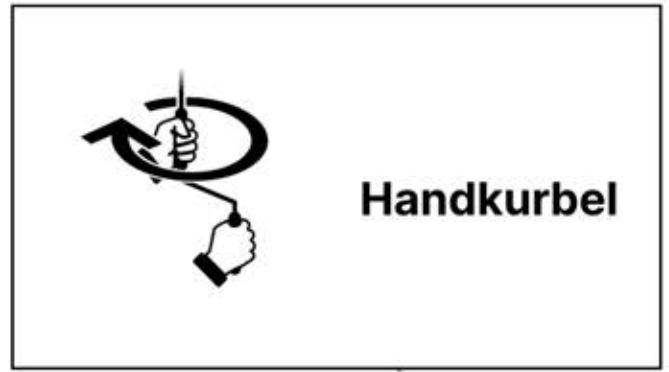
Matter-Antennclip
1x



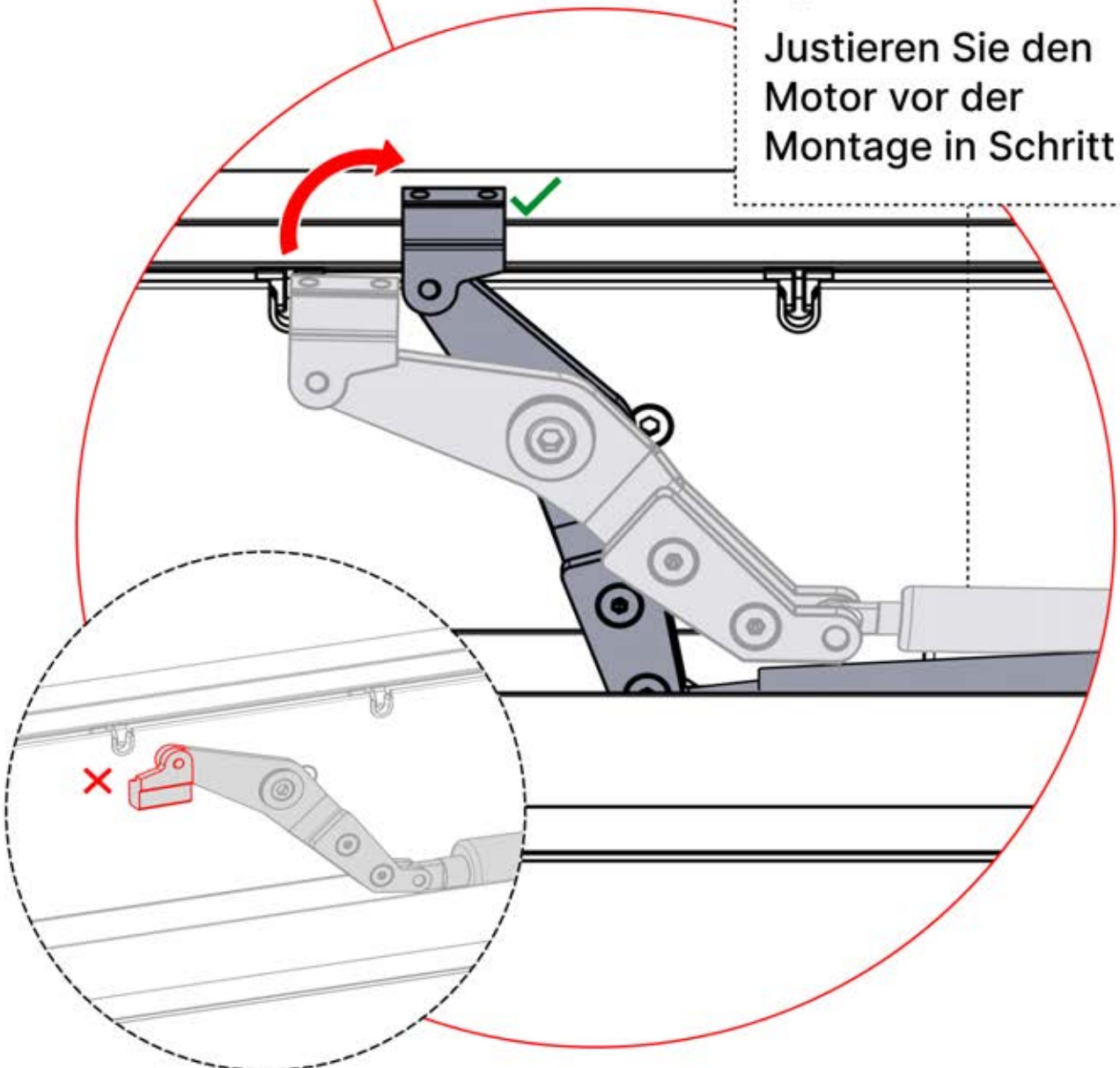
34



35



i
Justieren Sie den Motor vor der Montage in Schritt 36.




36


x1
FERGOLUX

4

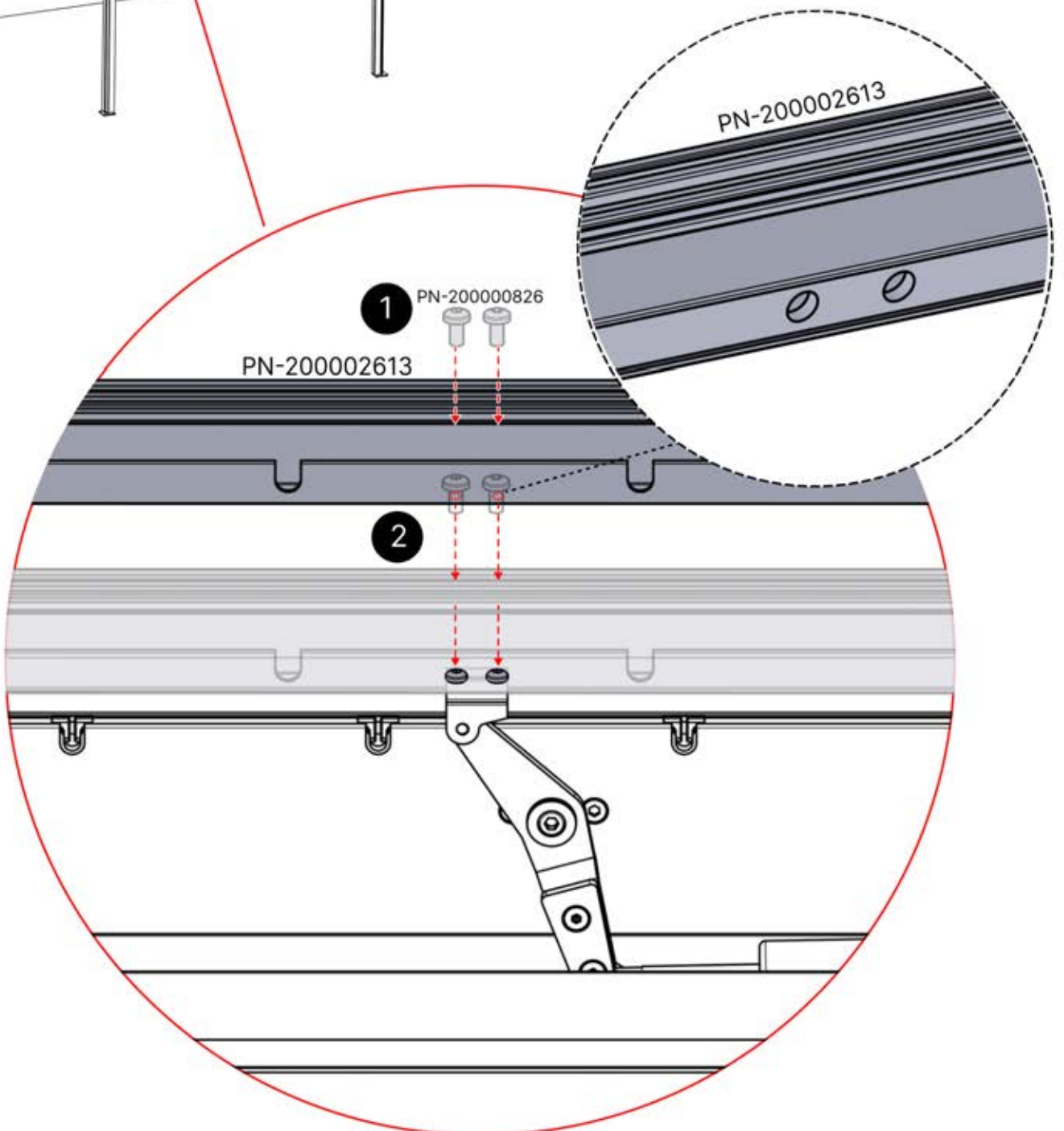
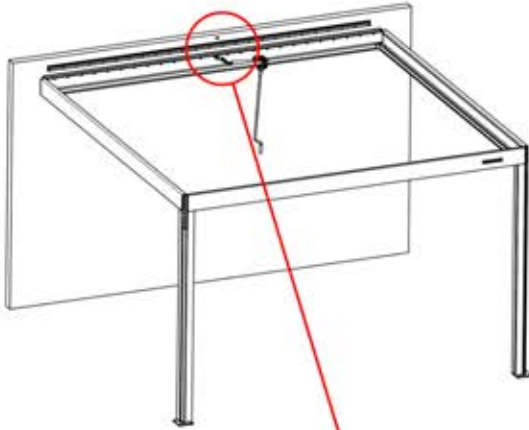
ANTHRAZIT: B197
WEISS: B205
SCHWARZ: B201



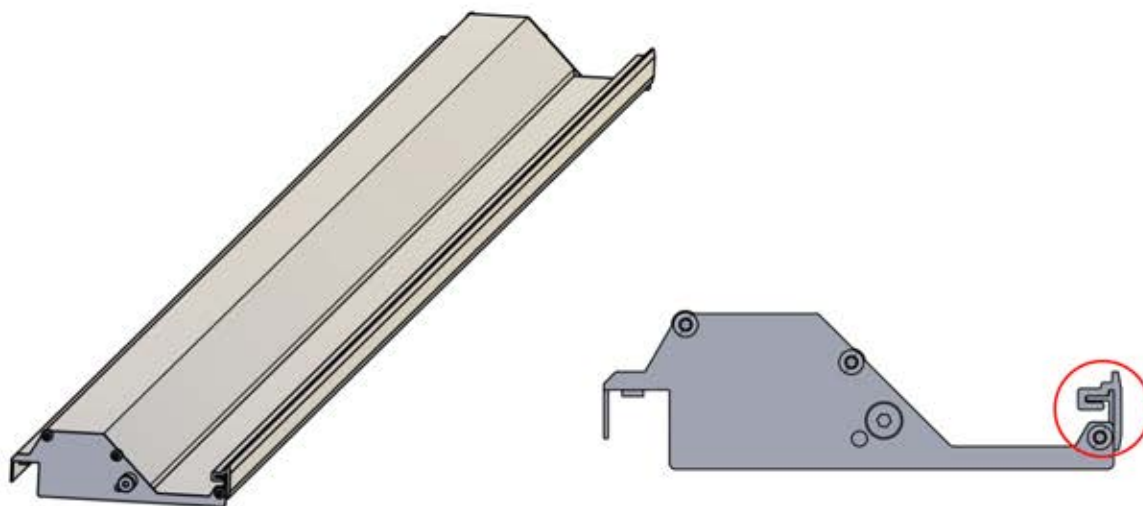
PN-200002613
1x



PN-200000826
2x



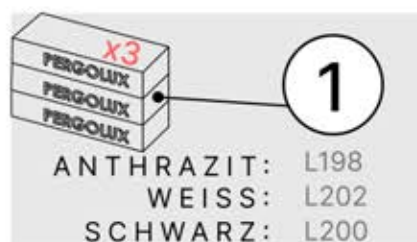
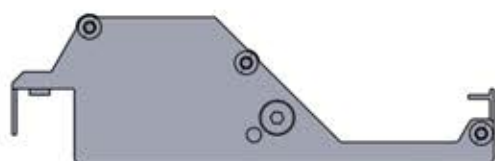
PERGOLA-LAMELLEN



ANTHRAZIT: L210
WEISS: L214
SCHWARZ: L212

P.PERGOLA 4M FS ENDLAMELLE
PN-200002892

1x



ANTHRAZIT: L198
WEISS: L202
SCHWARZ: L200



ANTHRAZIT: L210
WEISS: L214
SCHWARZ: L212

P.PERGOLA 4M FS LAMELLE
PN-200002893

24x

37

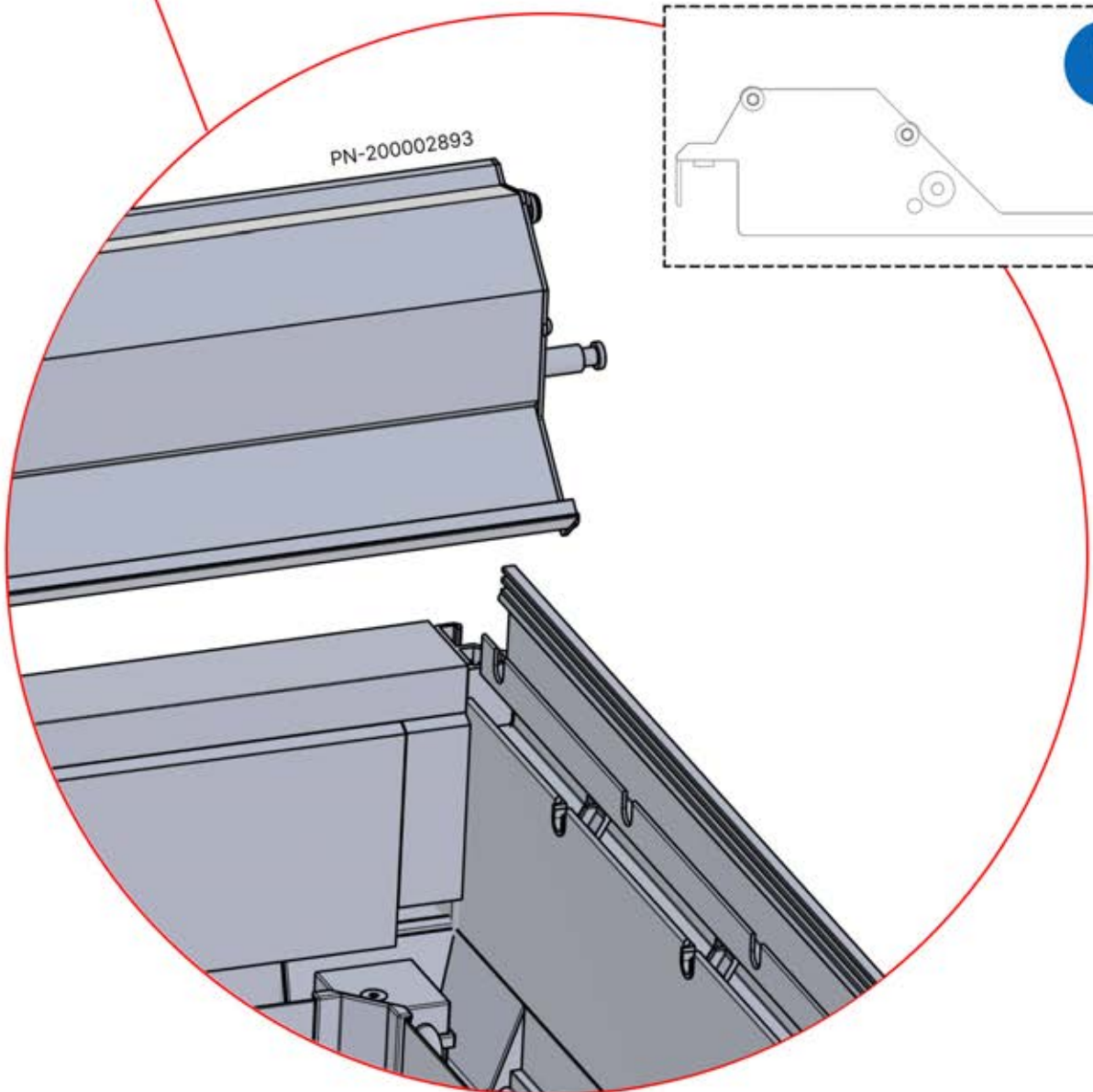
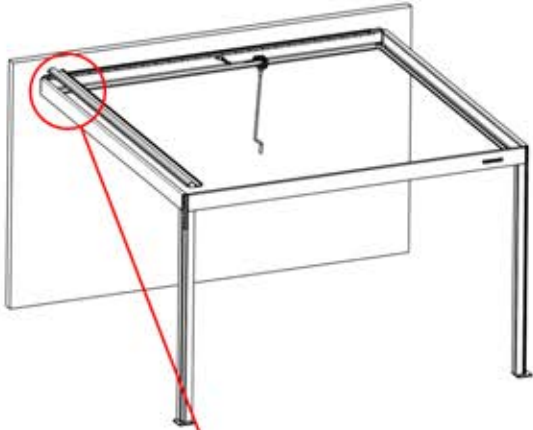
x3
PERGOLUX
PERGOLUX
PERGOLUX

1

ANTHRAZIT: L198
WEISS: L202
SCHWARZ: L200



PN-200002893
1x



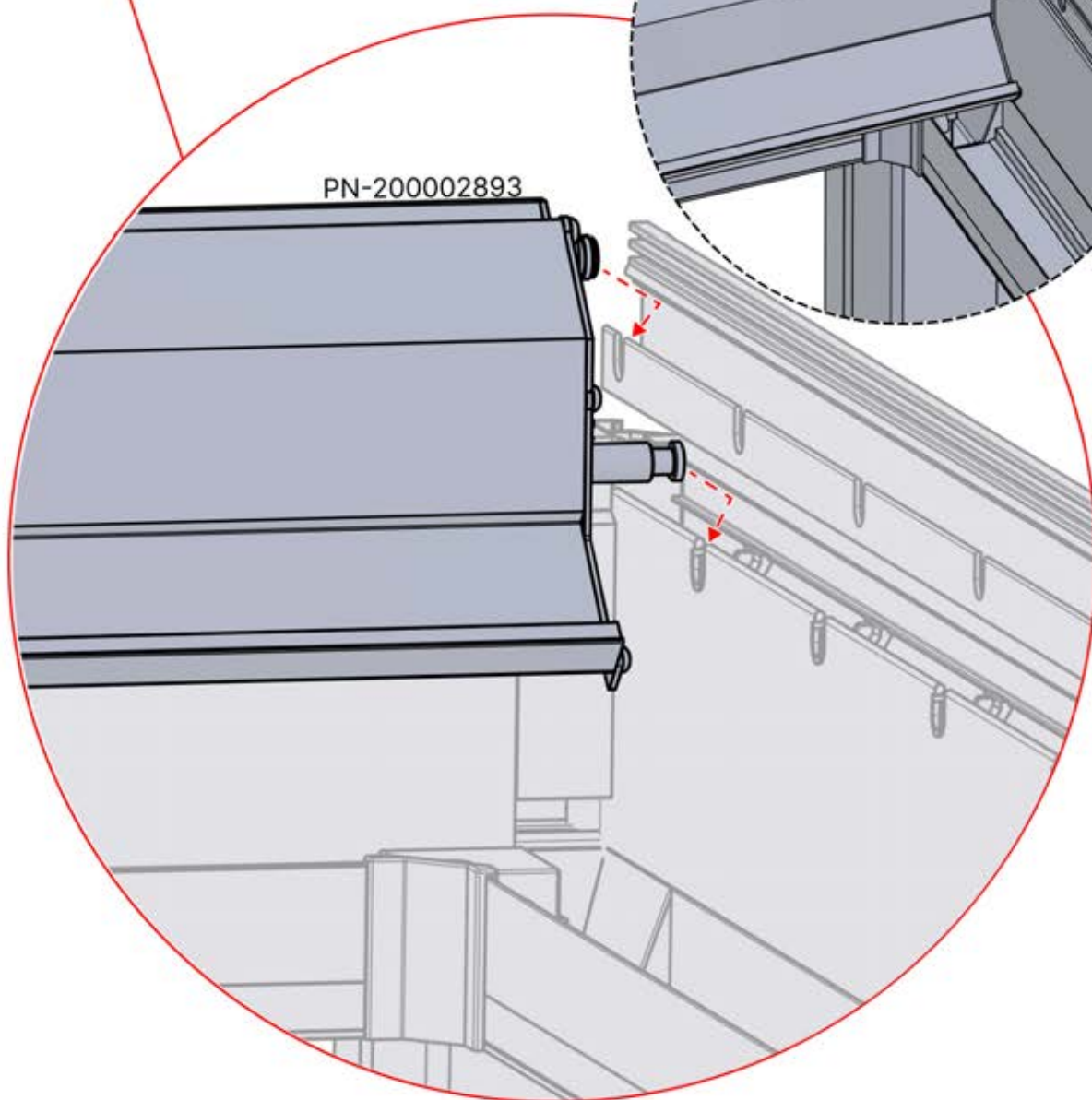
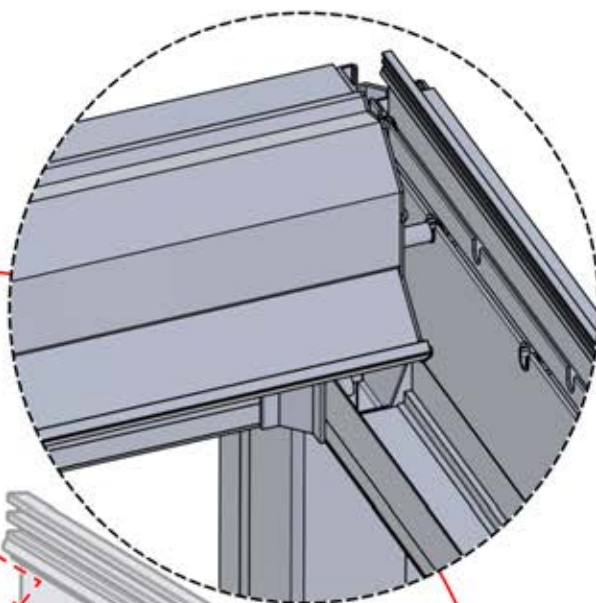
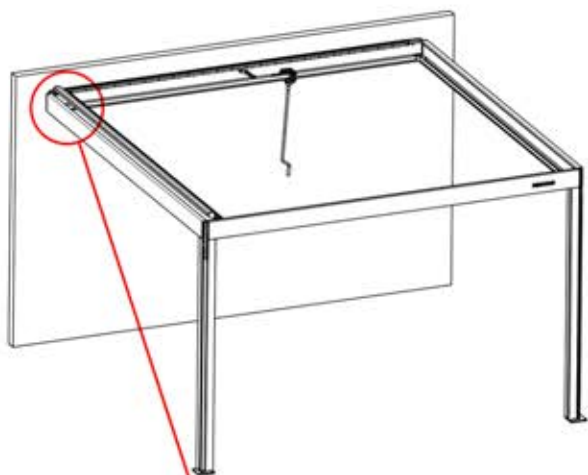
38

x3
PERGOLUX
PERGOLUX
PERGOLUX

1

ANTHRAZIT: L198
WEISS: L202
SCHWARZ: L200

PN-200002893
1x



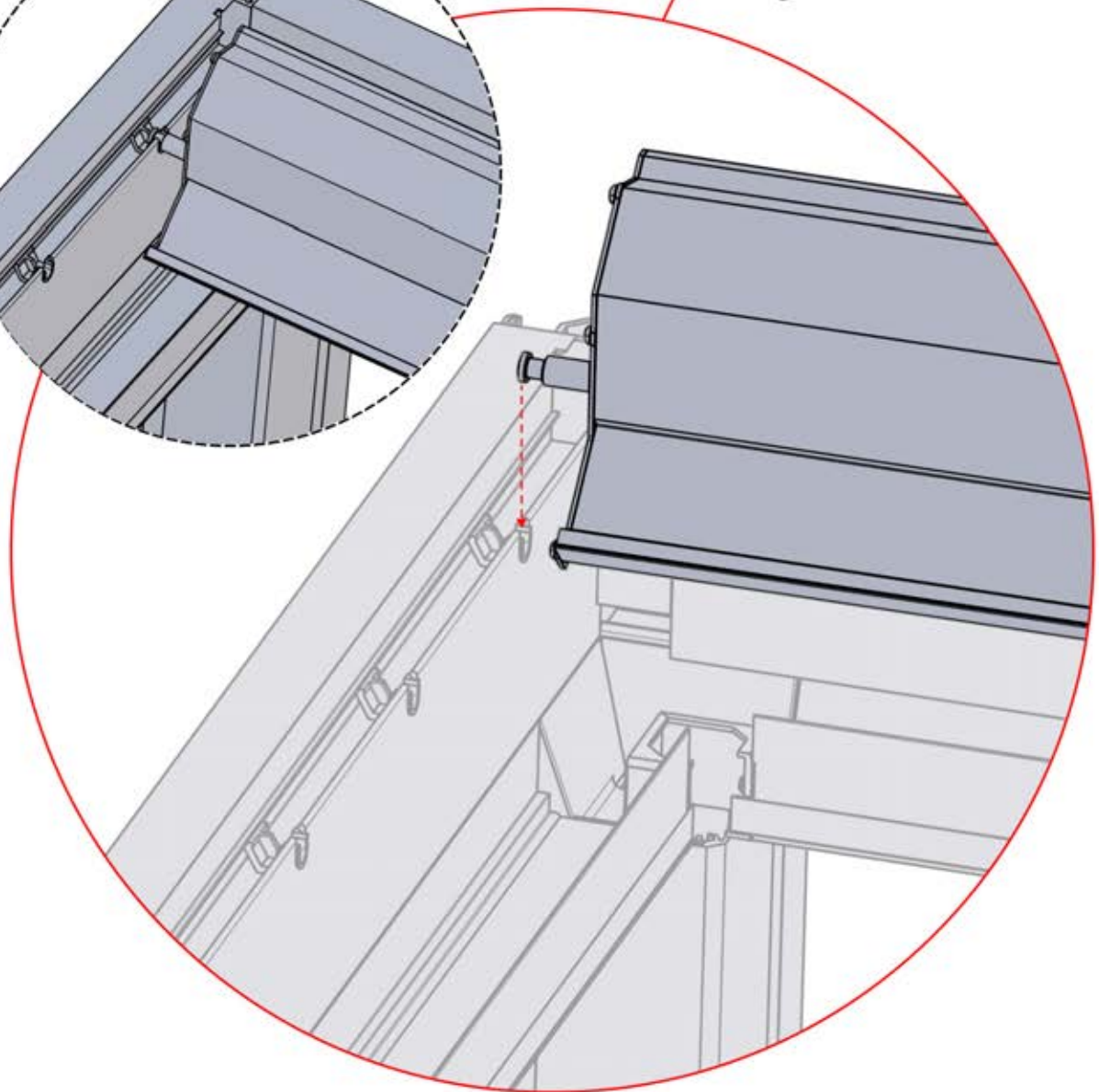
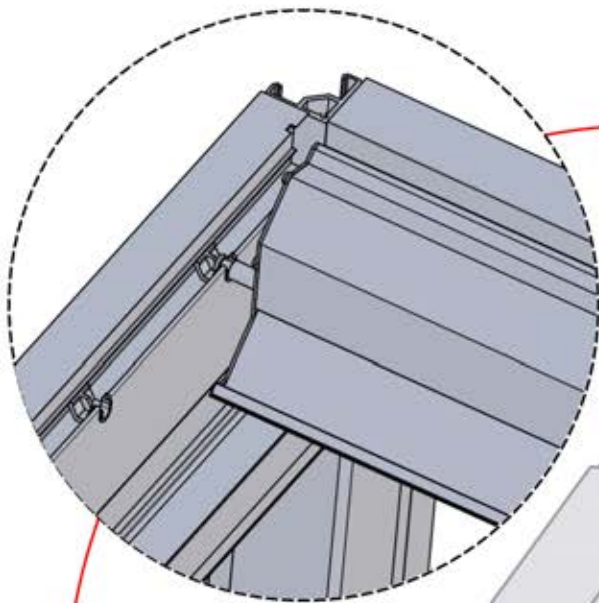
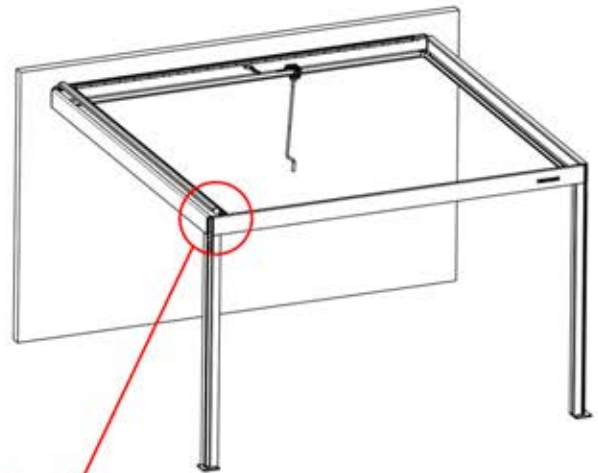
39

x3
PERGOLUX
PERGOLUX
PERGOLUX

1

ANTHRAZIT: L198
WEISS: L202
SCHWARZ: L200

PN-200002893
1x

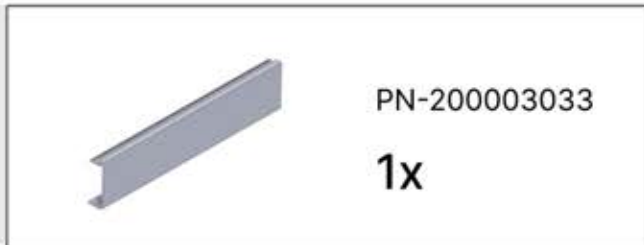


40



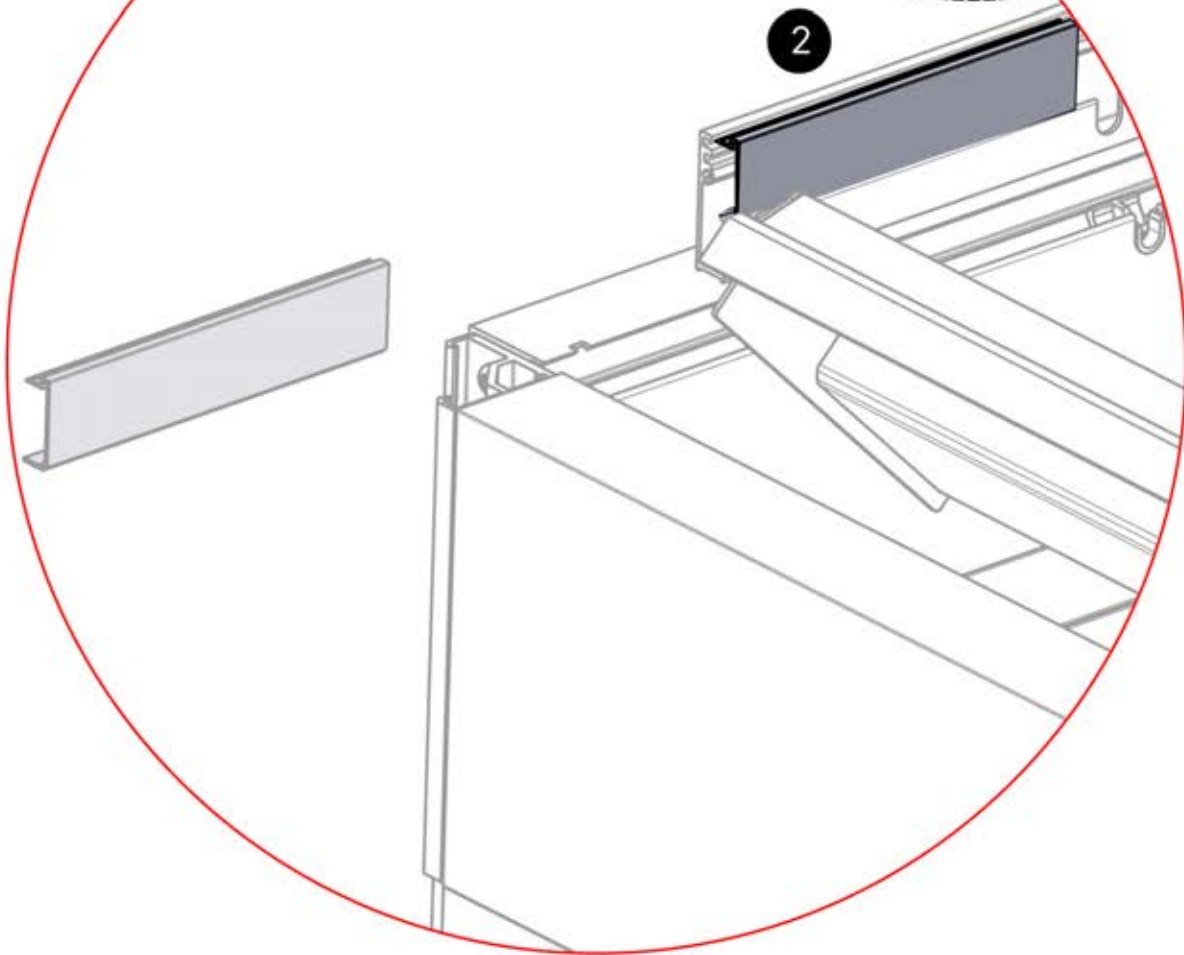
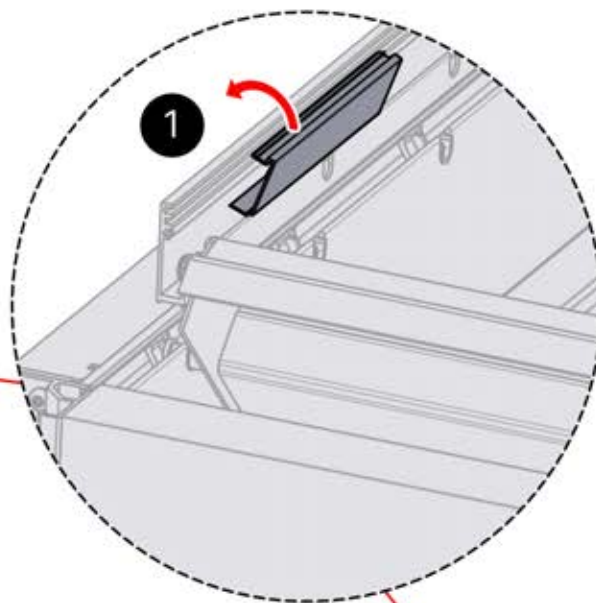
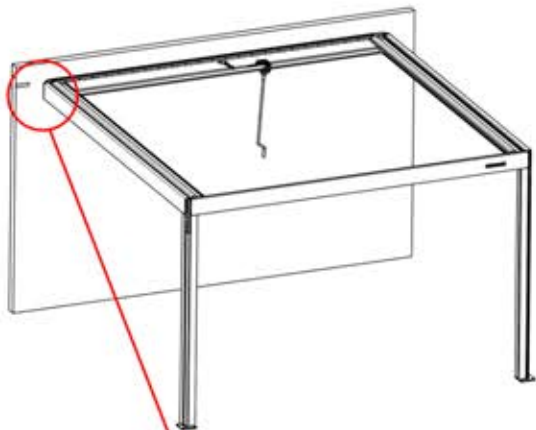
4

ANTHRAZIT: B197
WEISS: B205
SCHWARZ: B201



PN-200003033

1x

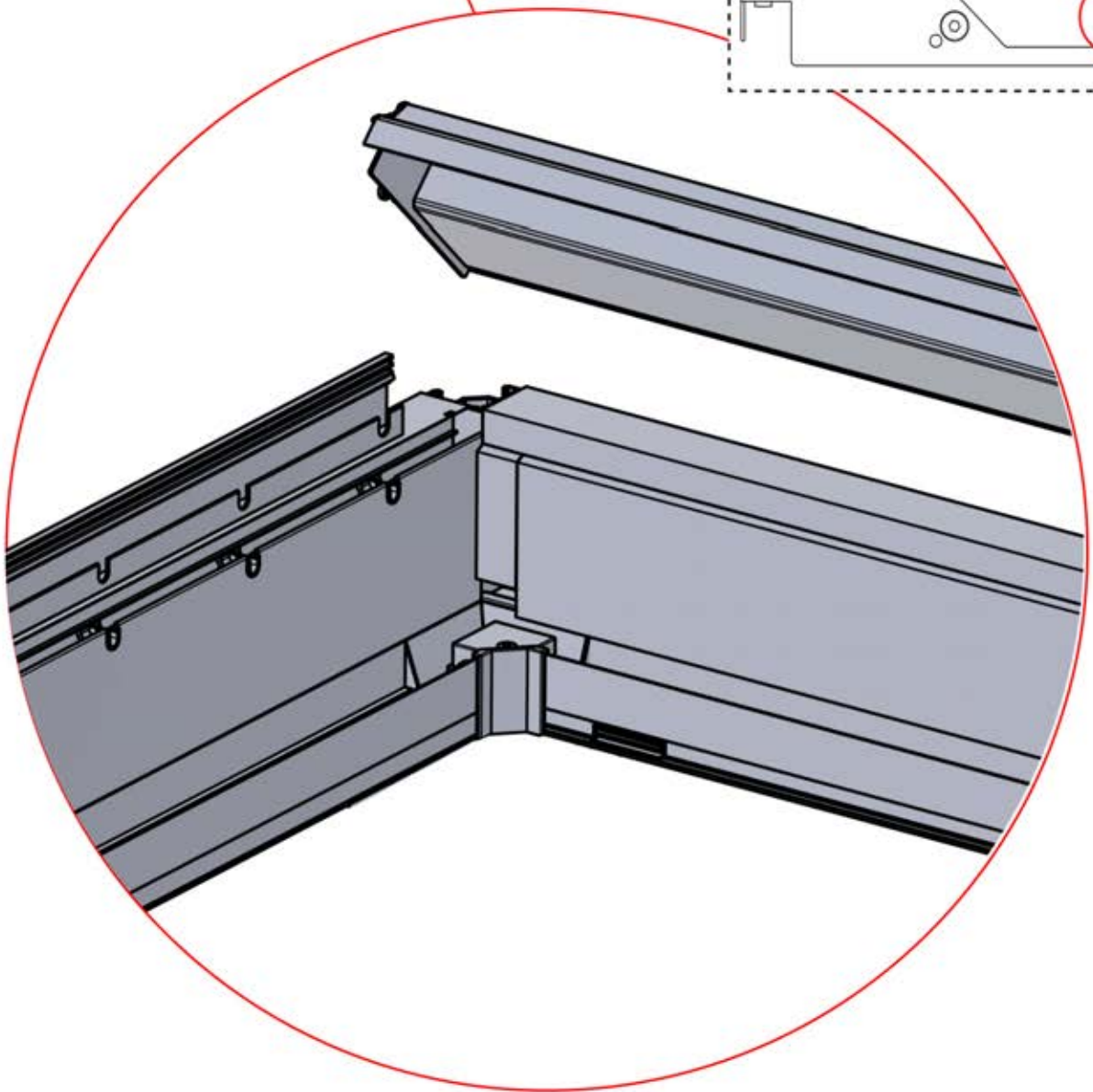
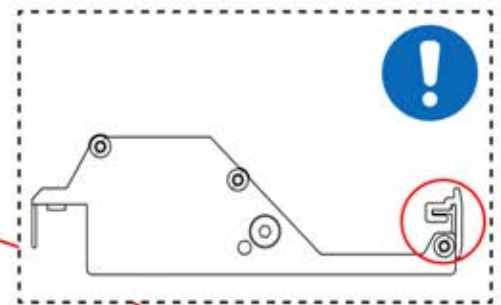
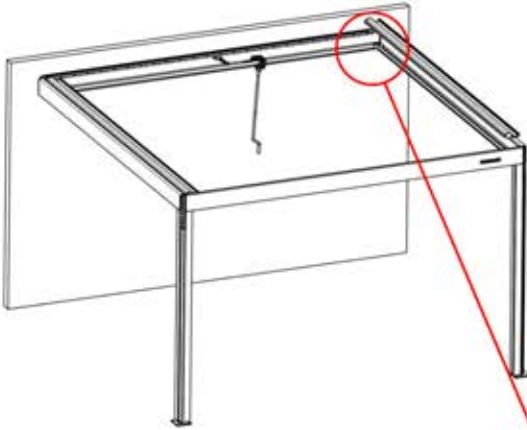


41



2

ANTHRAZIT: L210
WEISS: L214
SCHWARZ: L212



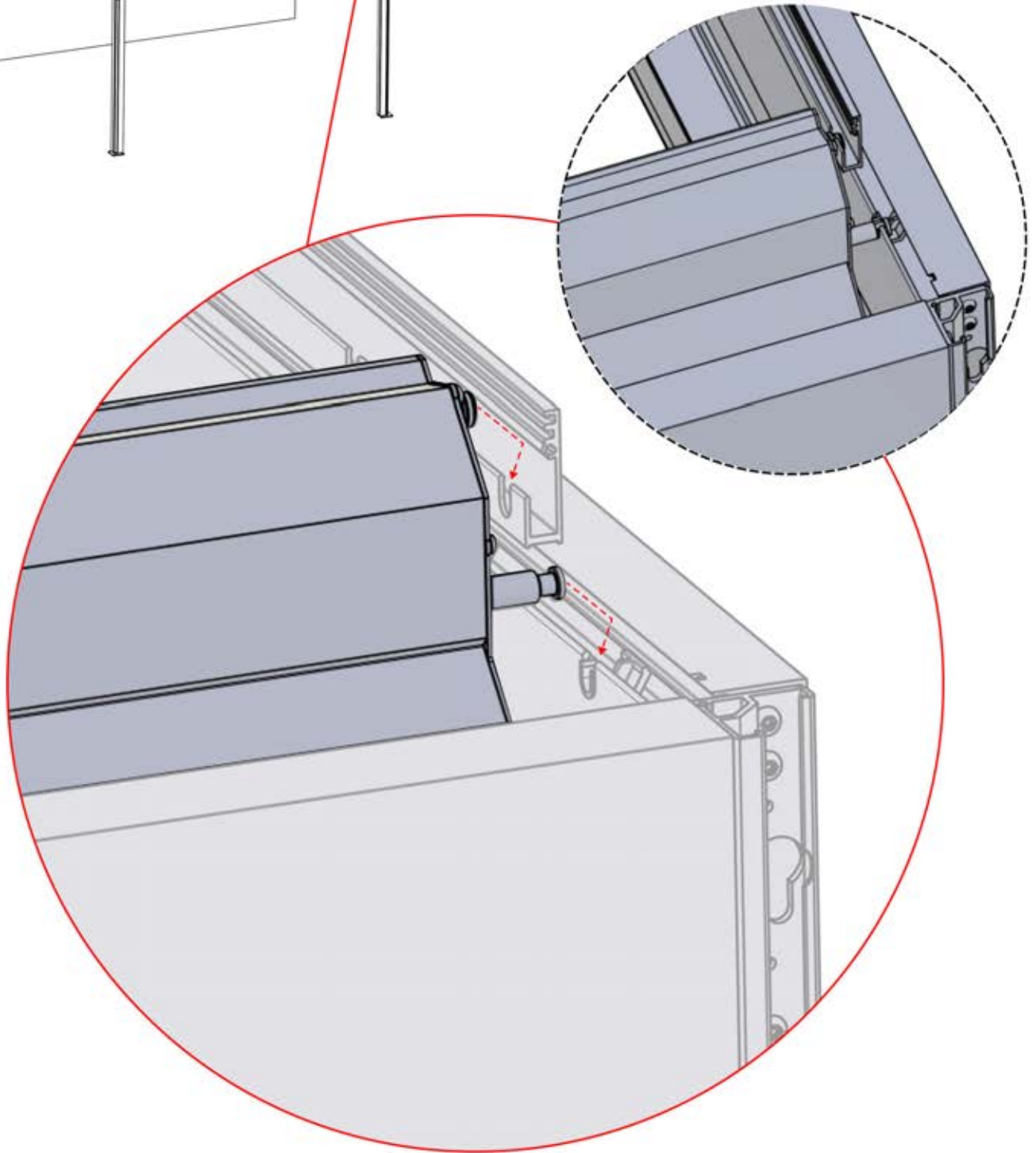
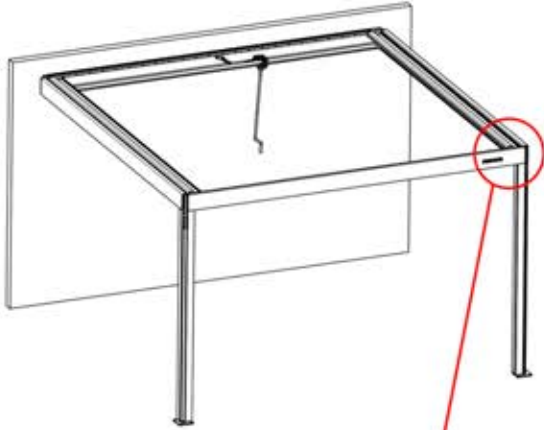

42

x1
FERGOLUX

2

ANTHRAZIT: L210
WEISS: L214
SCHWARZ: L212

PN-200002892
1x

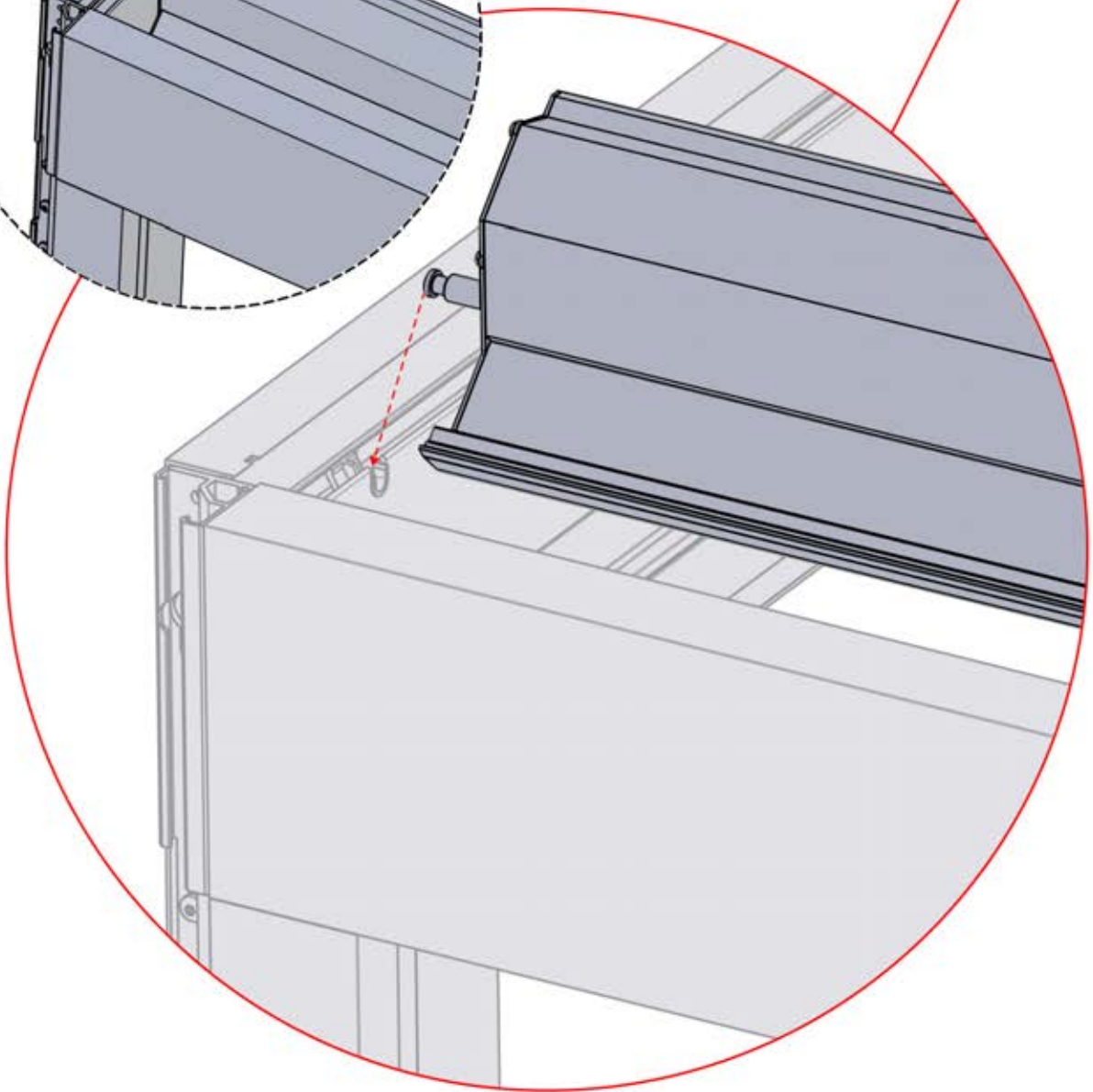
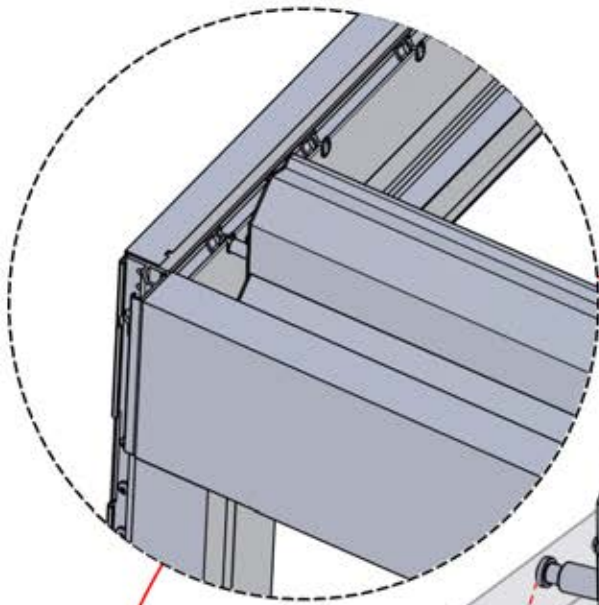
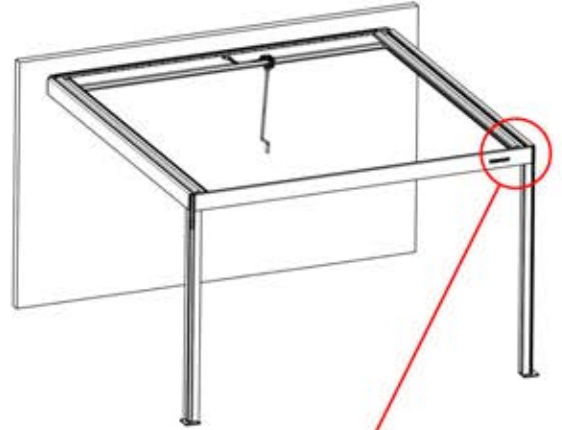


43



2

ANTHRAZIT: L210
WEISS: L214
SCHWARZ: L212



44



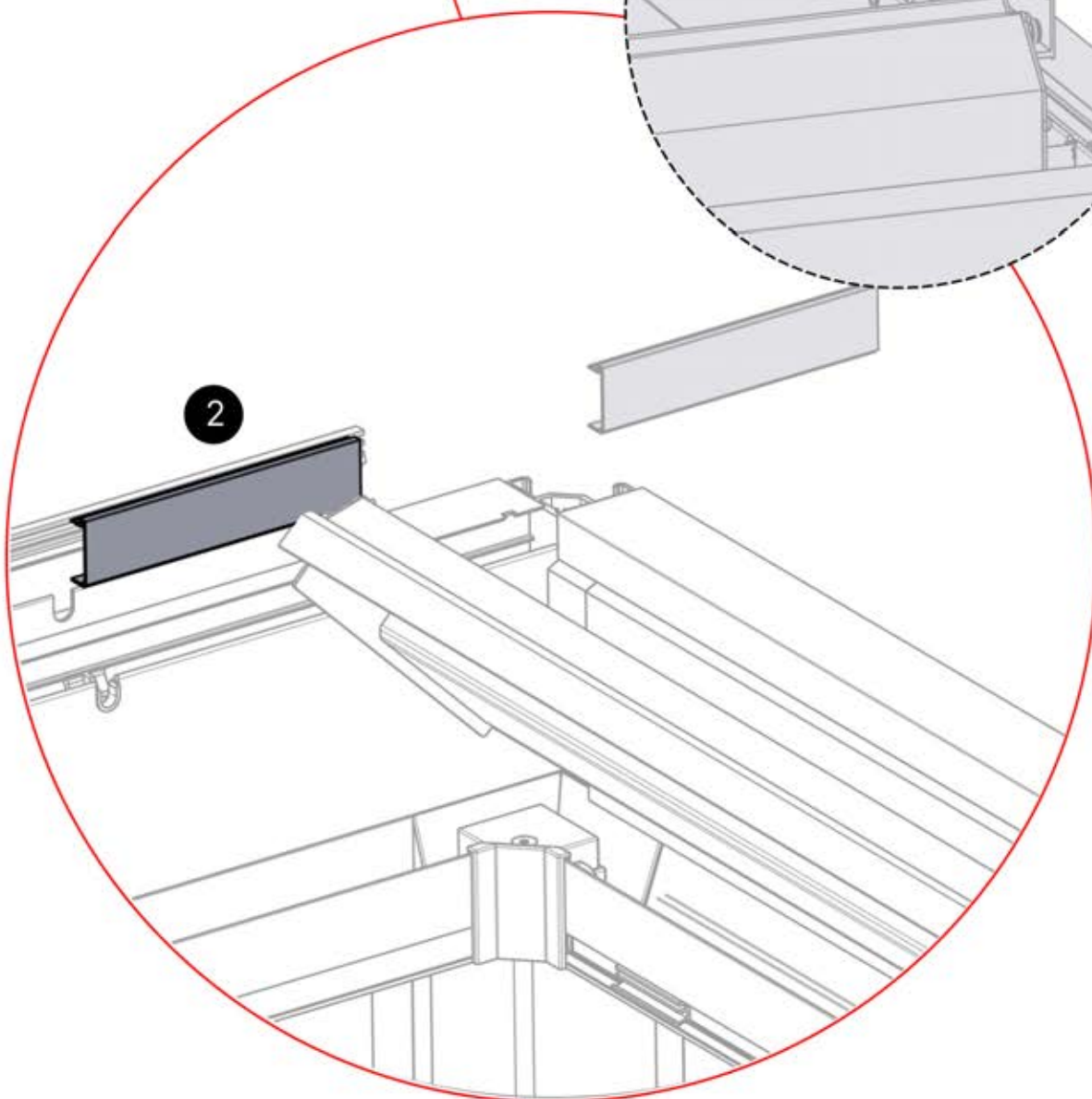
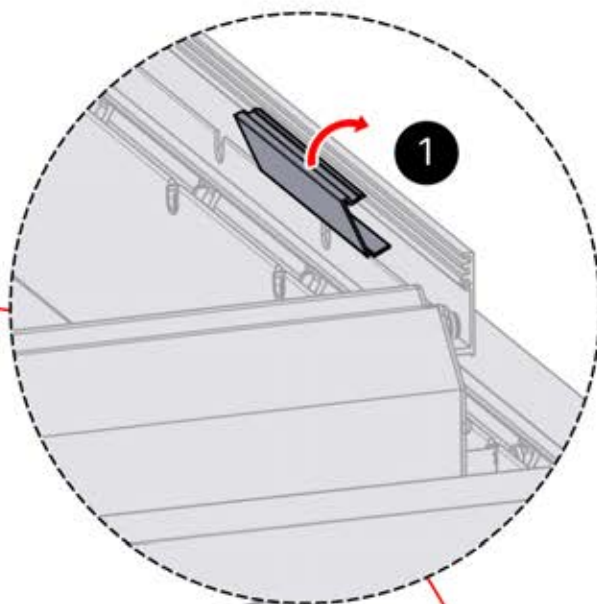
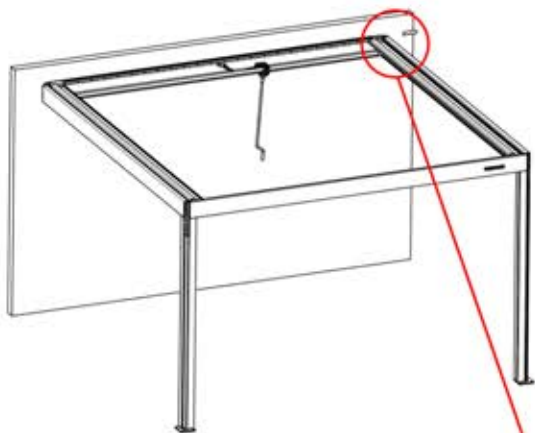
4

ANTHRAZIT: B197
WEISS: B205
SCHWARZ: B201



PN-200003033

1x



45



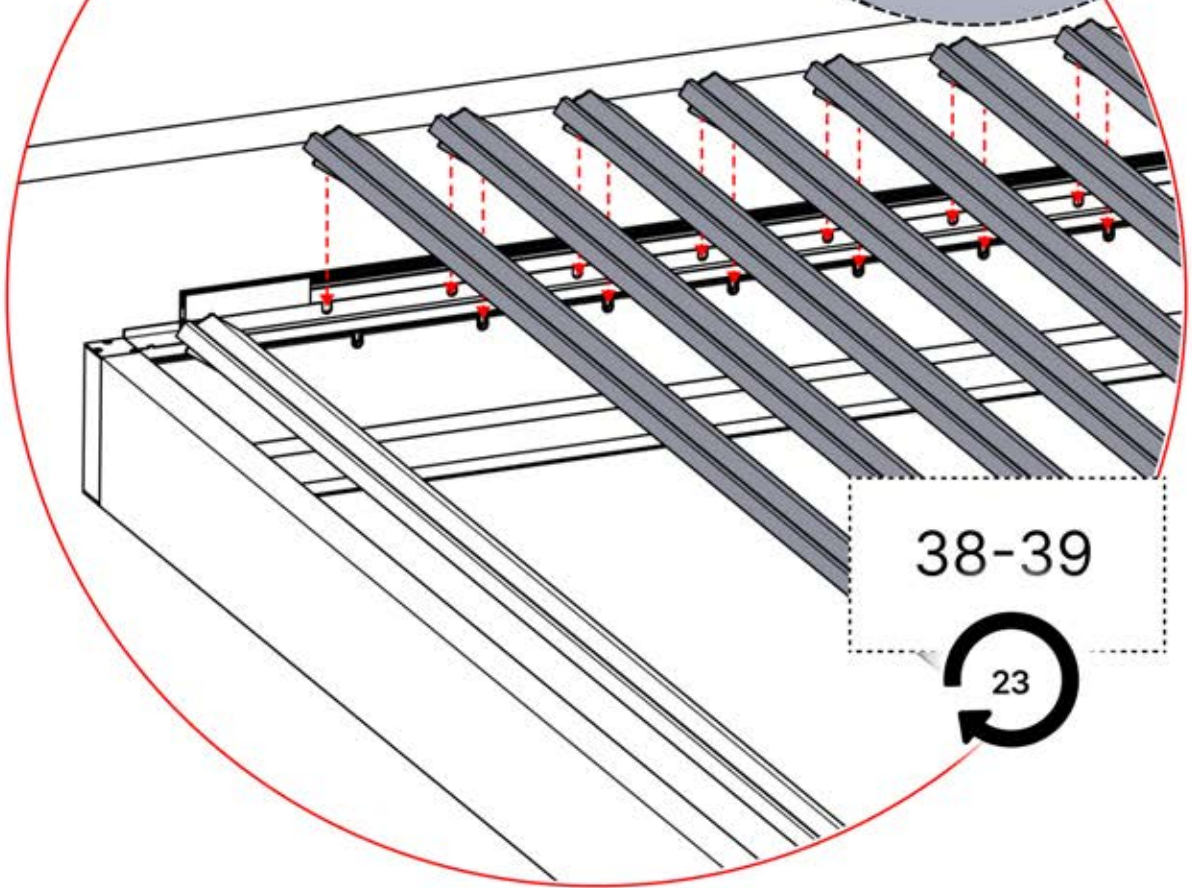
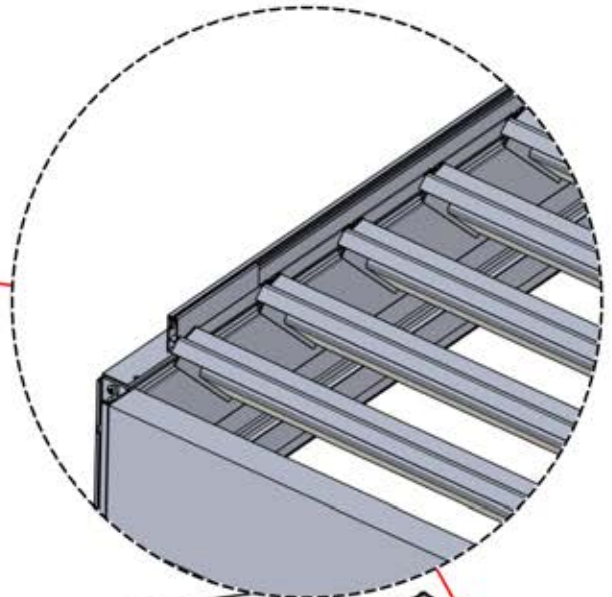
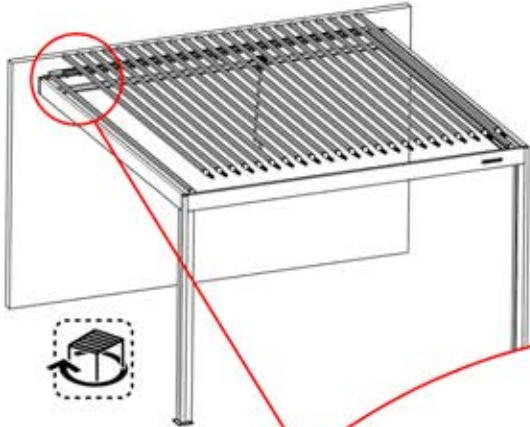
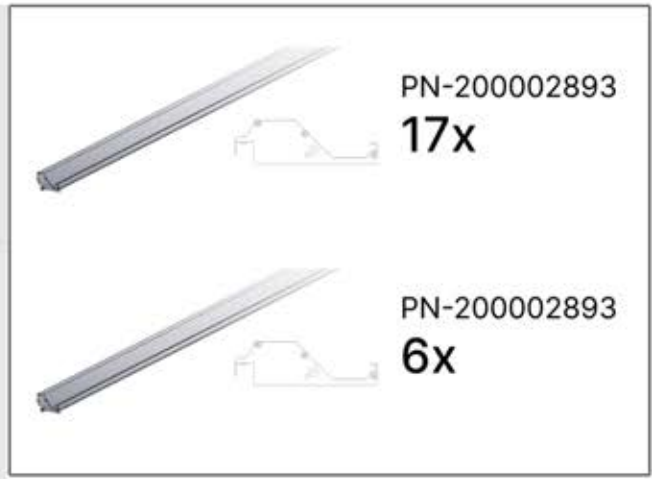
1

ANTHRAZIT: L198
WEISS: L202
SCHWARZ: L200



2

ANTHRAZIT: L210
WEISS: L214
SCHWARZ: L212



38-39



46



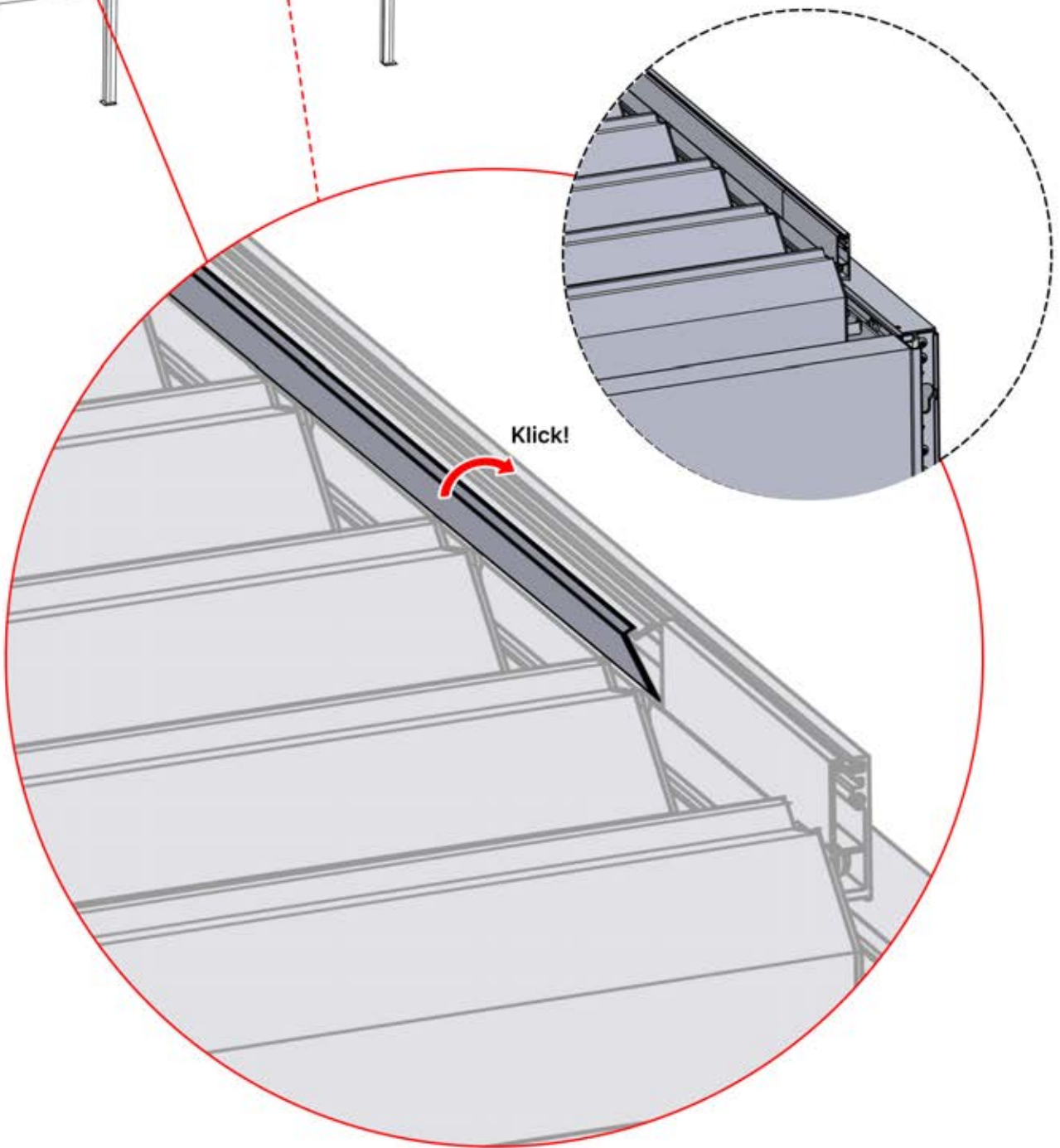
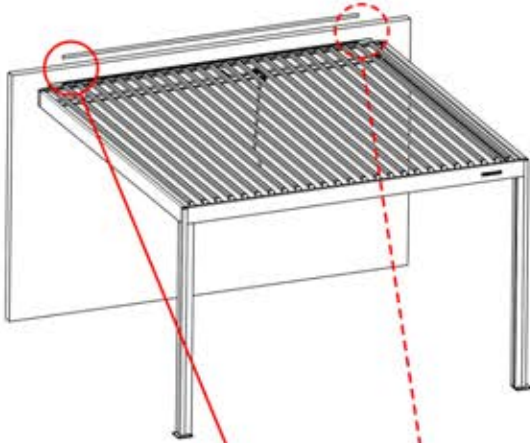
4

ANTHRAZIT: B197
WEISS: B205
SCHWARZ: B201



PN-200002633

1x

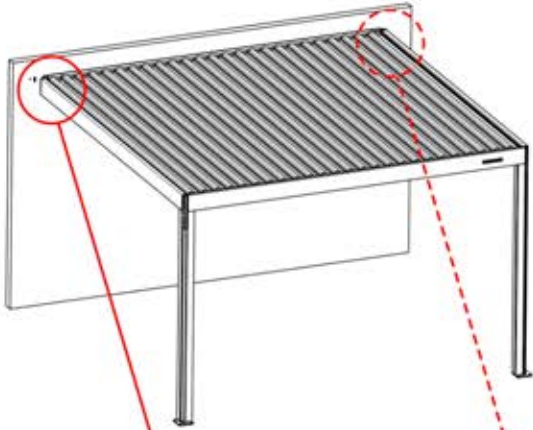


47

x7
PERGOLUX

4

ANTHRAZIT: B197
WEISS: B205
SCHWARZ: B201

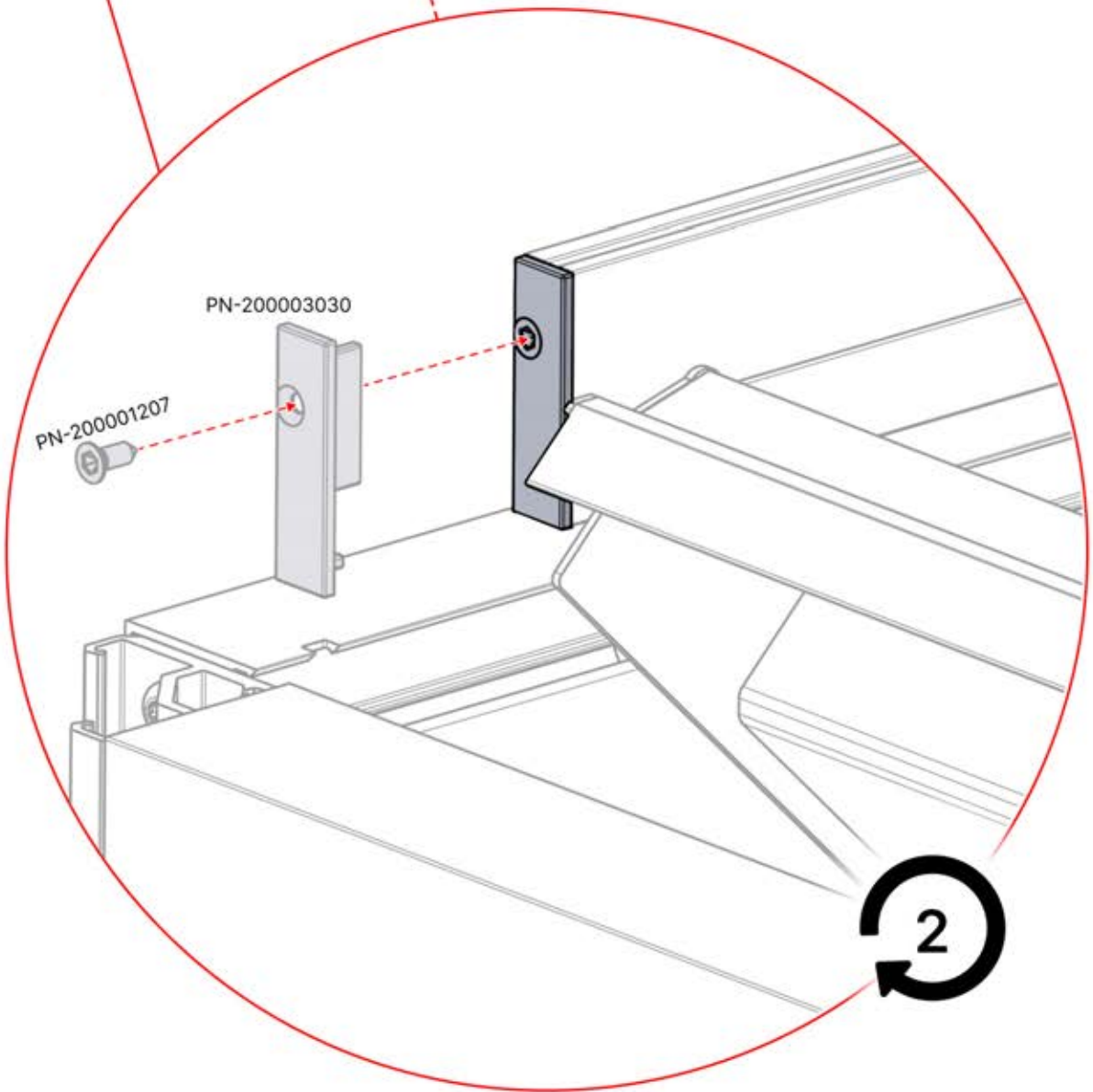


PN-200003030
1x

PN-200003031
1x

4.2x16
5/32" x 5/8"

PN-200001207
2x

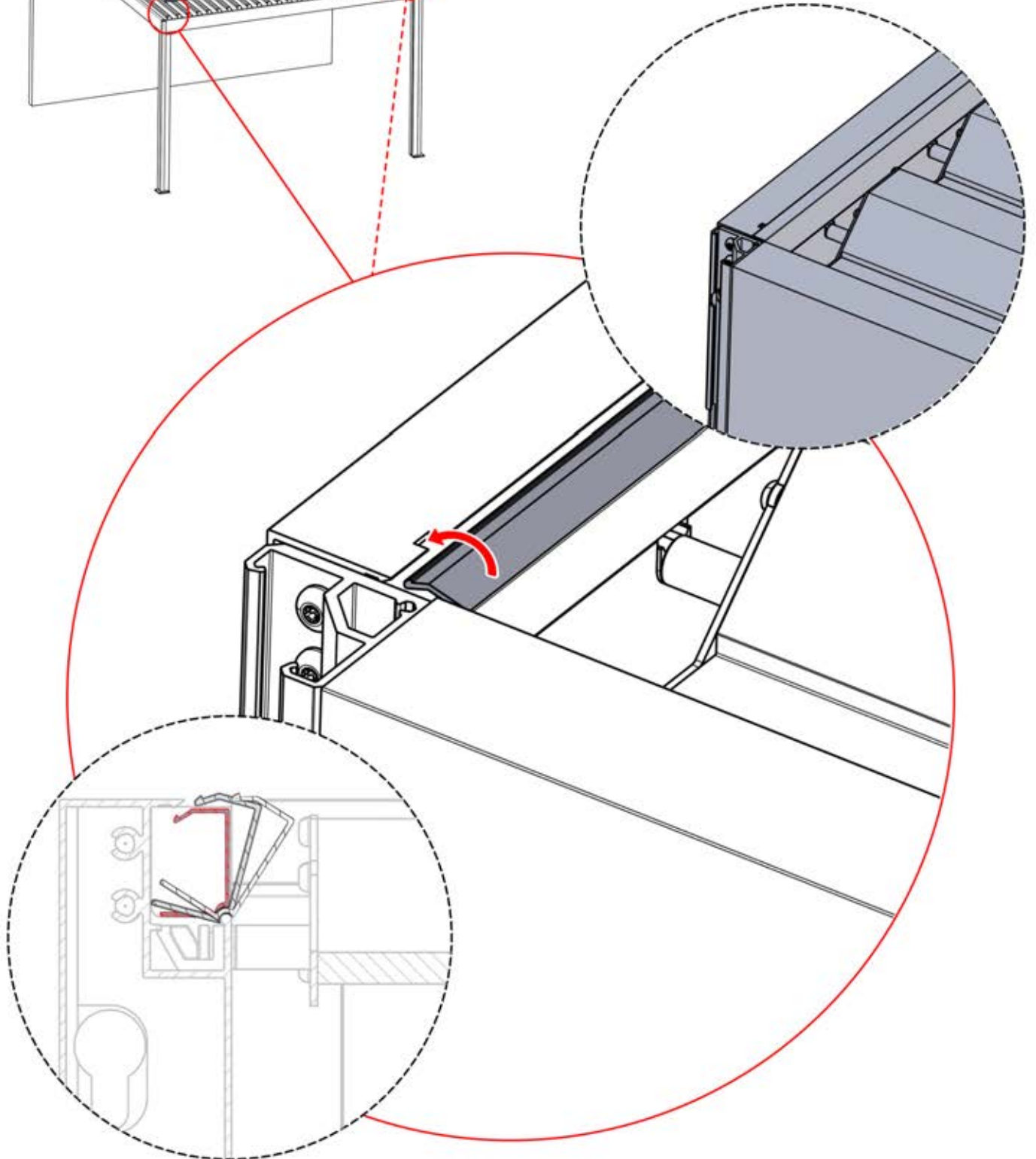
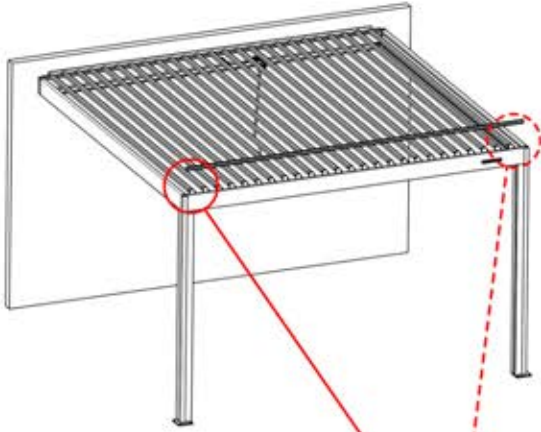


48



4

ANTHRAZIT: B197
WEISS: B205
SCHWARZ: B201

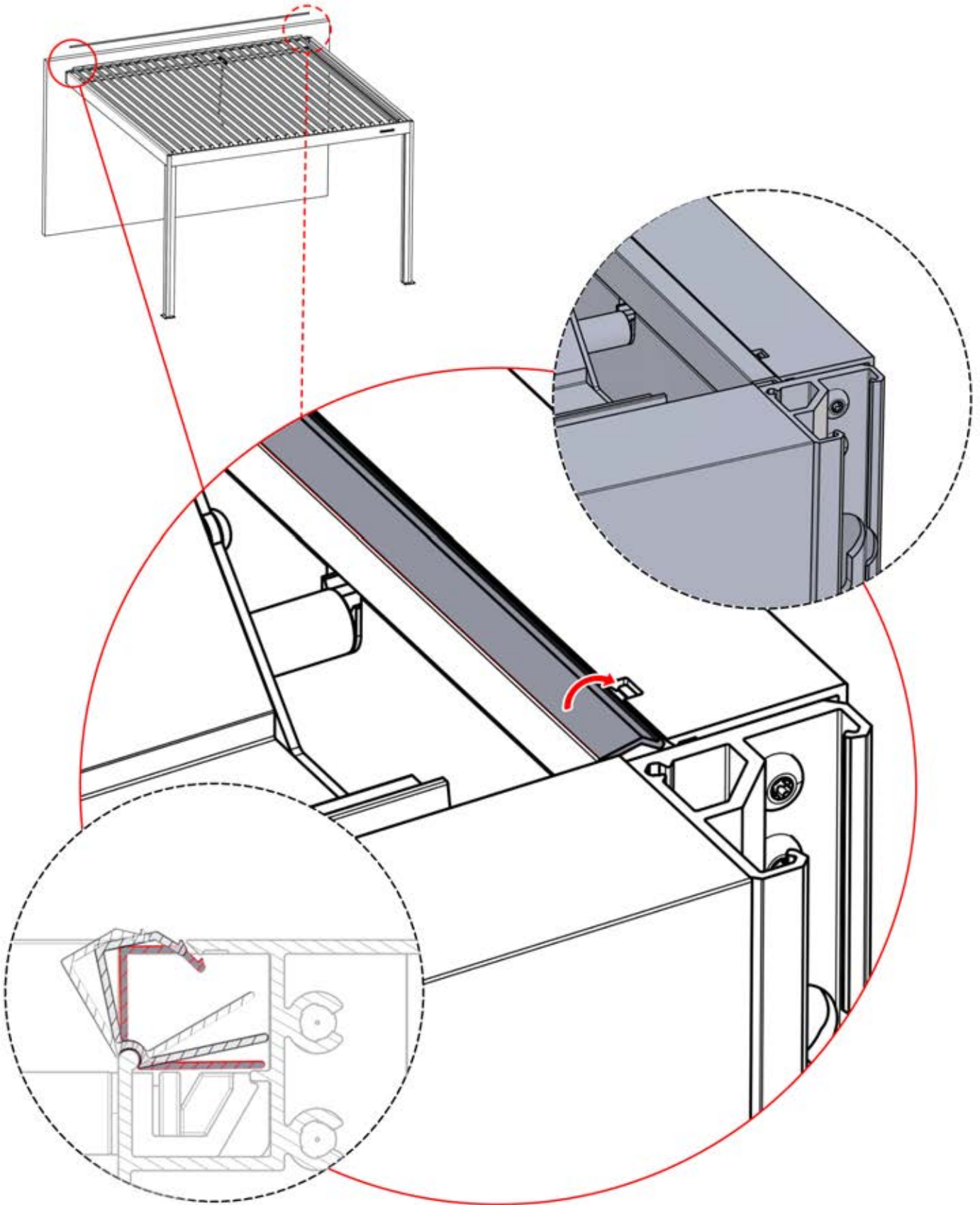


49

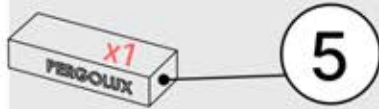


4

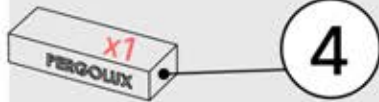
ANTHRAZIT: B197
WEISS: B205
SCHWARZ: B201



50



ANTHRAZIT: C120
WEISS: C122
SCHWARZ: C121



ANTHRAZIT: B197
WEISS: B205
SCHWARZ: B201



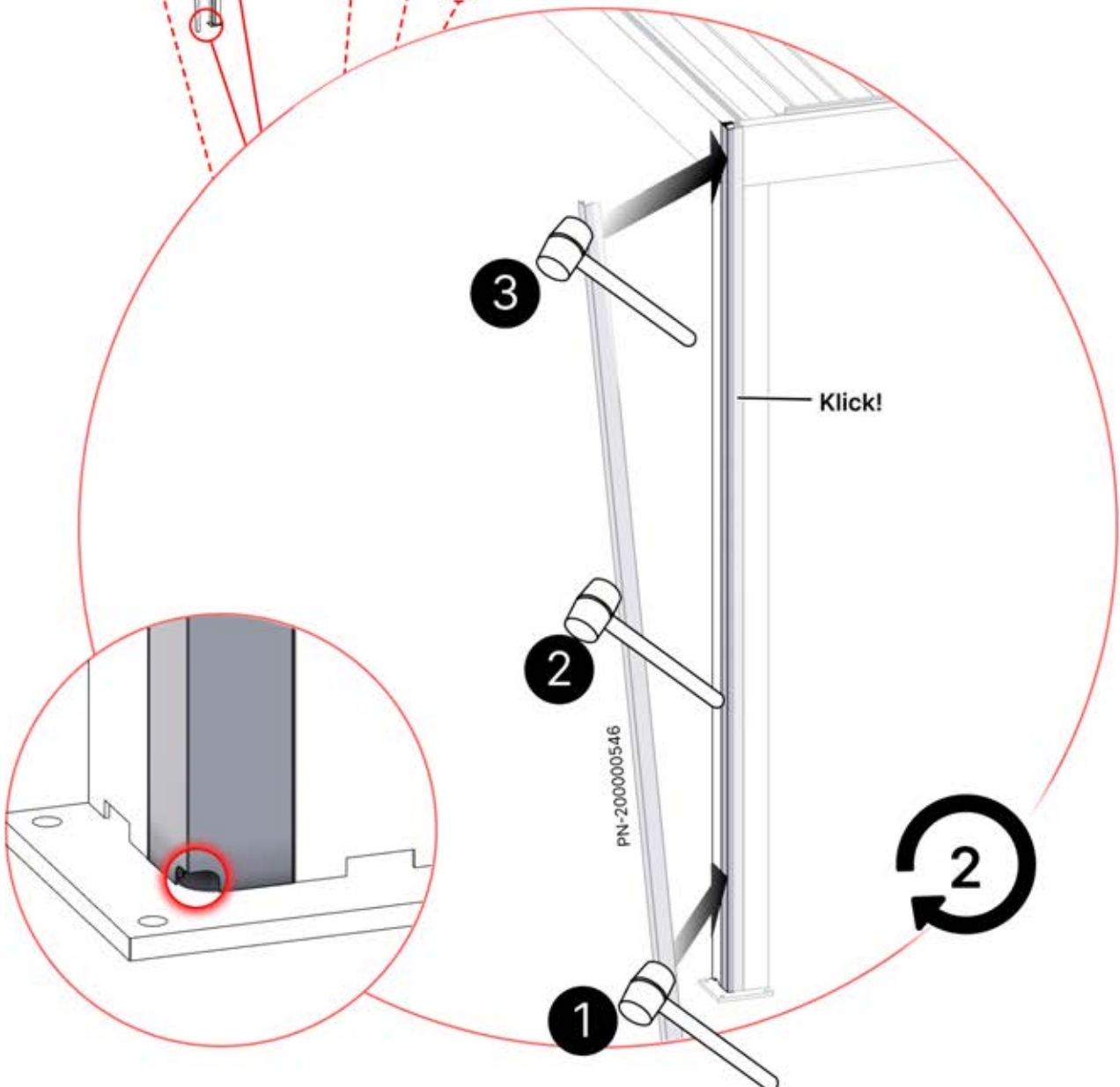
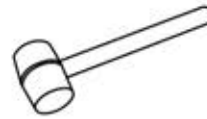
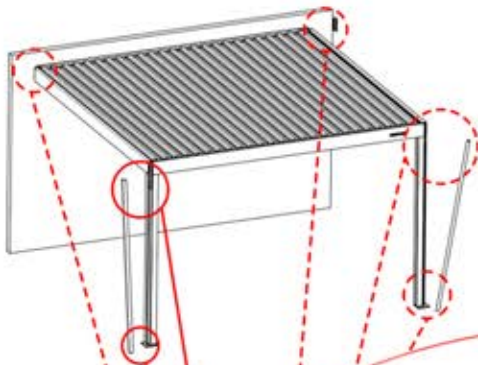
PN-200003386

2x



PN-200003324

2x



3

2

1

2

Klick!


PN-200000546

51

4

x1
PERGOLUX

ANTHRAZIT: B197
WEISS: B205
SCHWARZ: B201



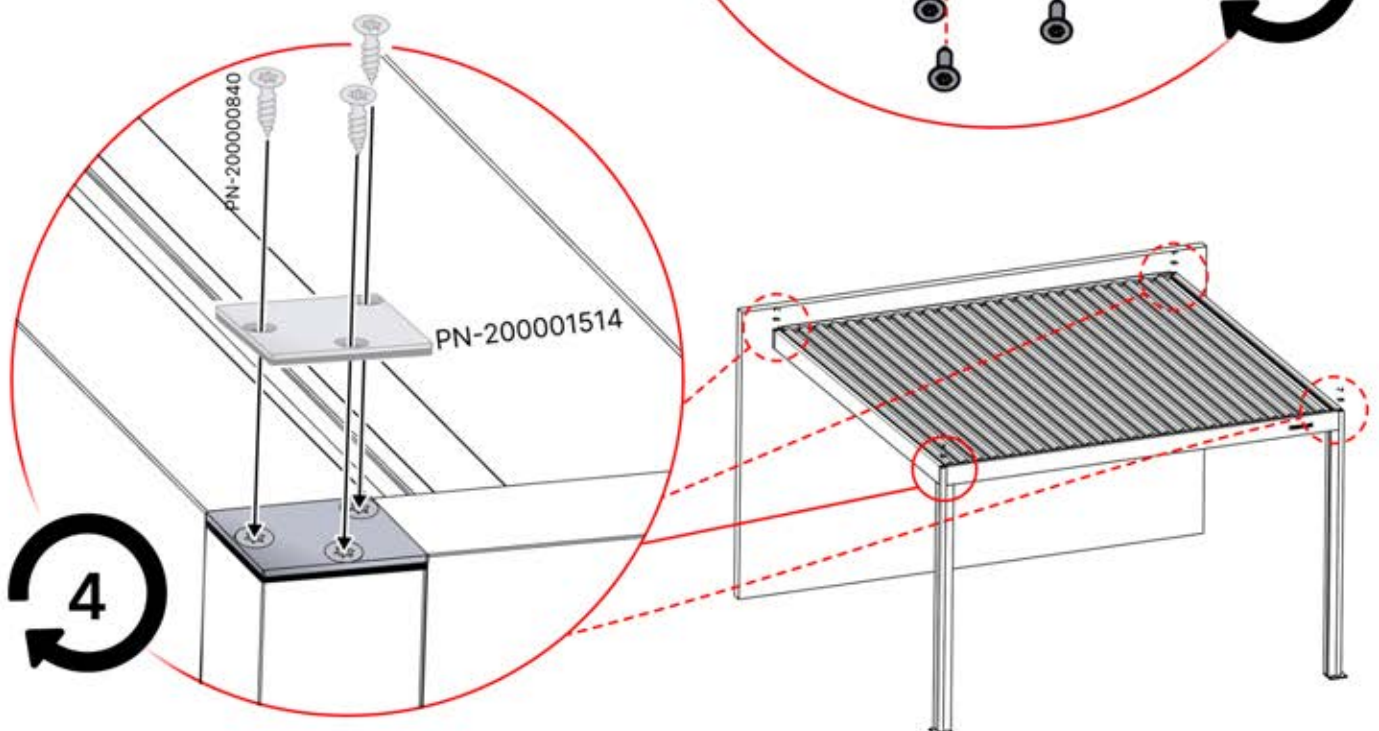
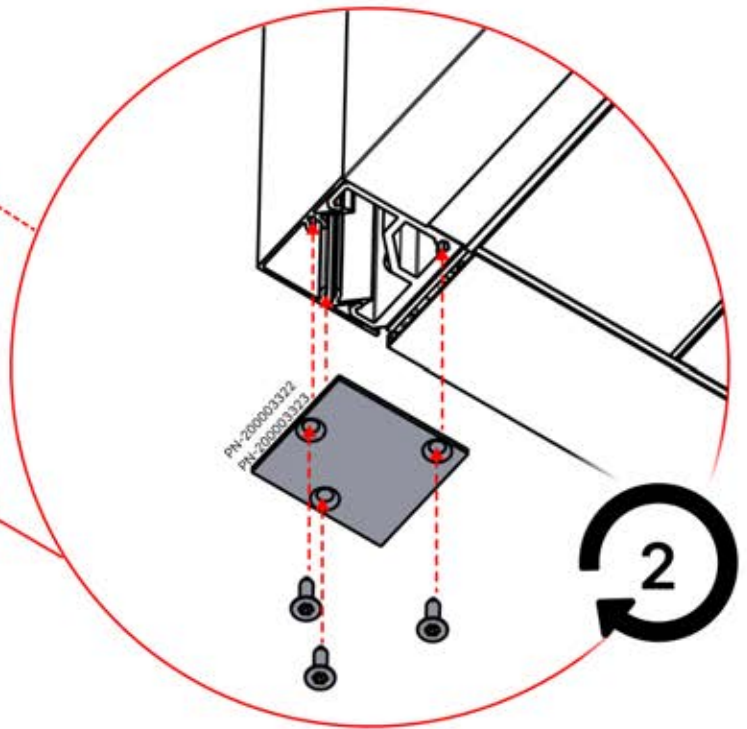
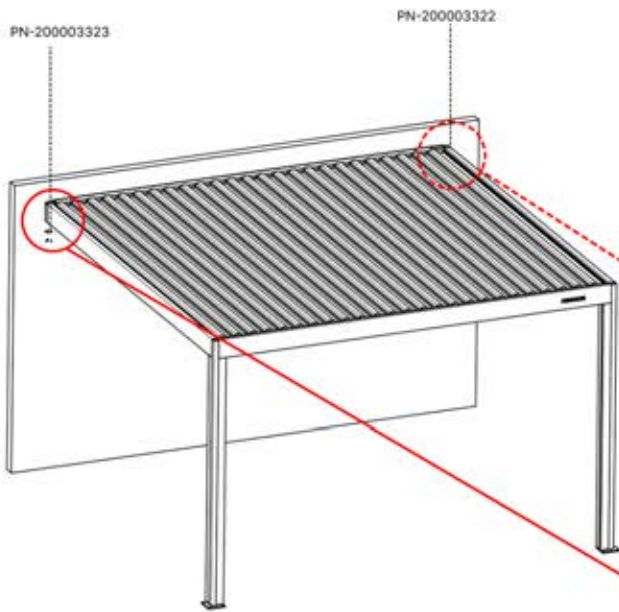
PN-200001514
4x

PN-200003322
1x

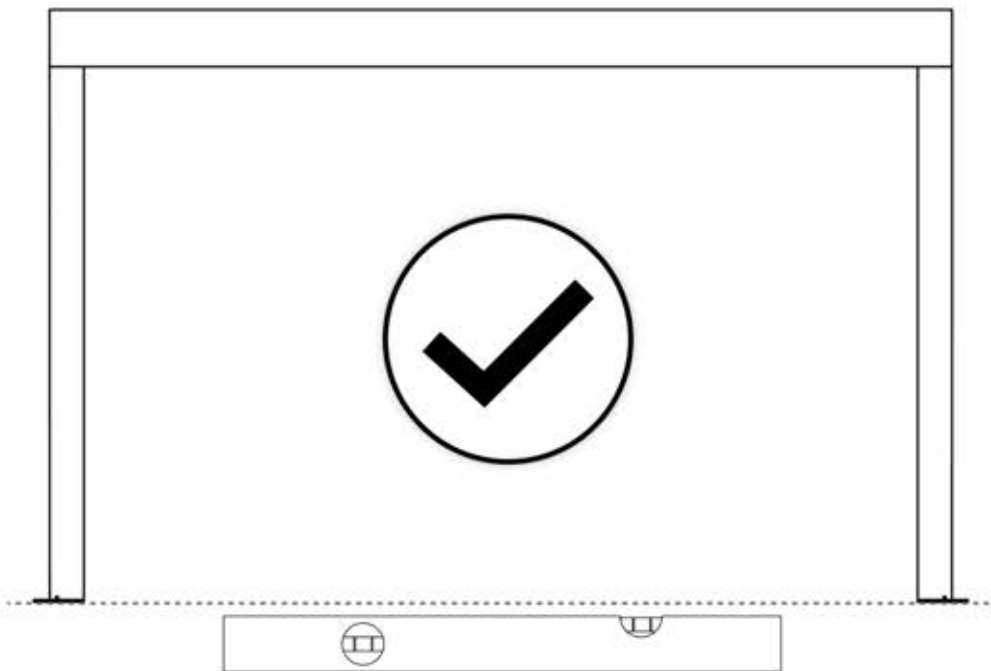
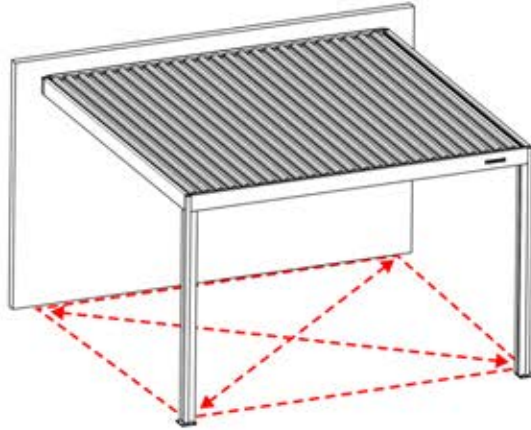
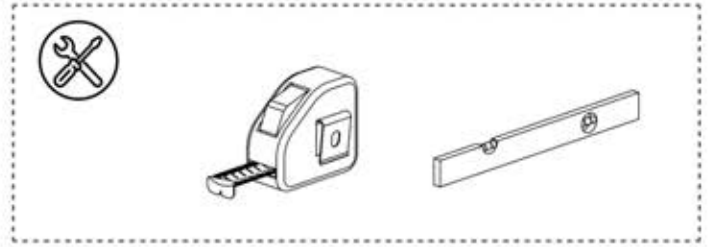
PN-200003323
1x

PN-200000840
18x

4.2x16
5/32" x 5/8"



52

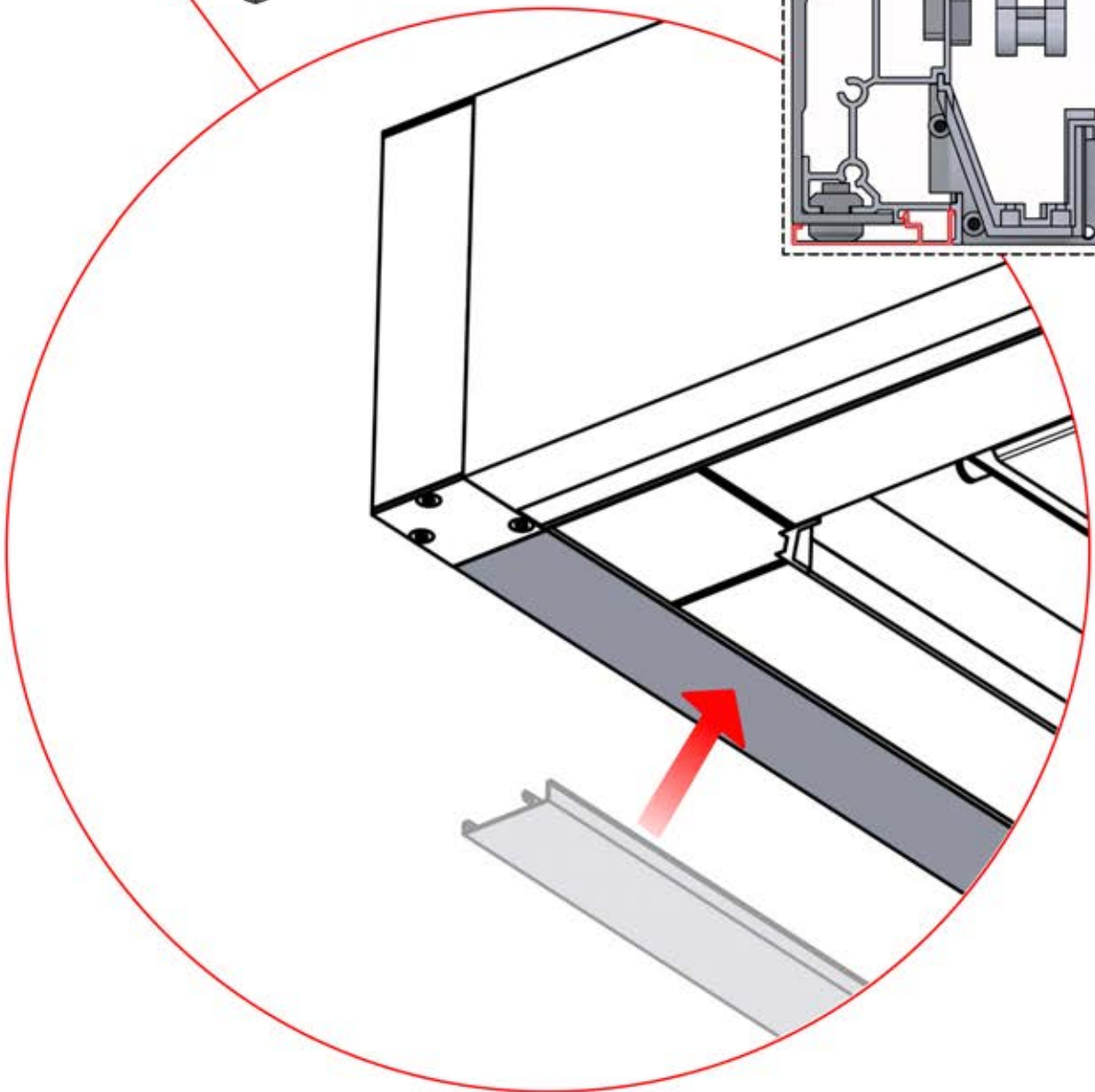
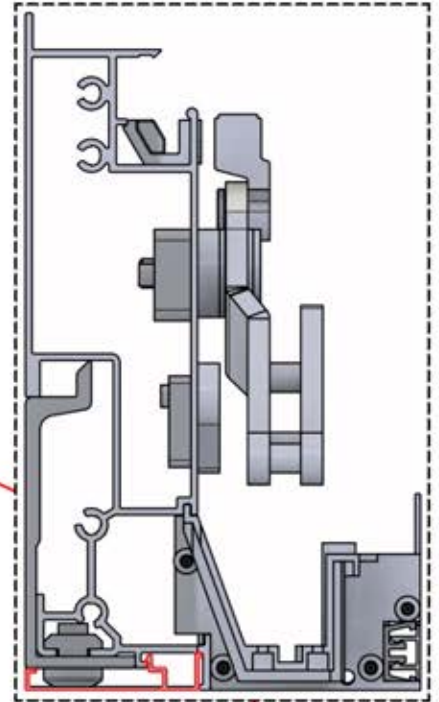
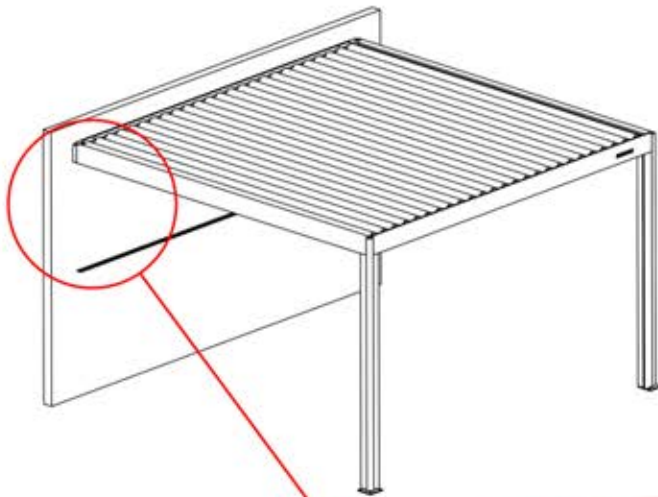


53

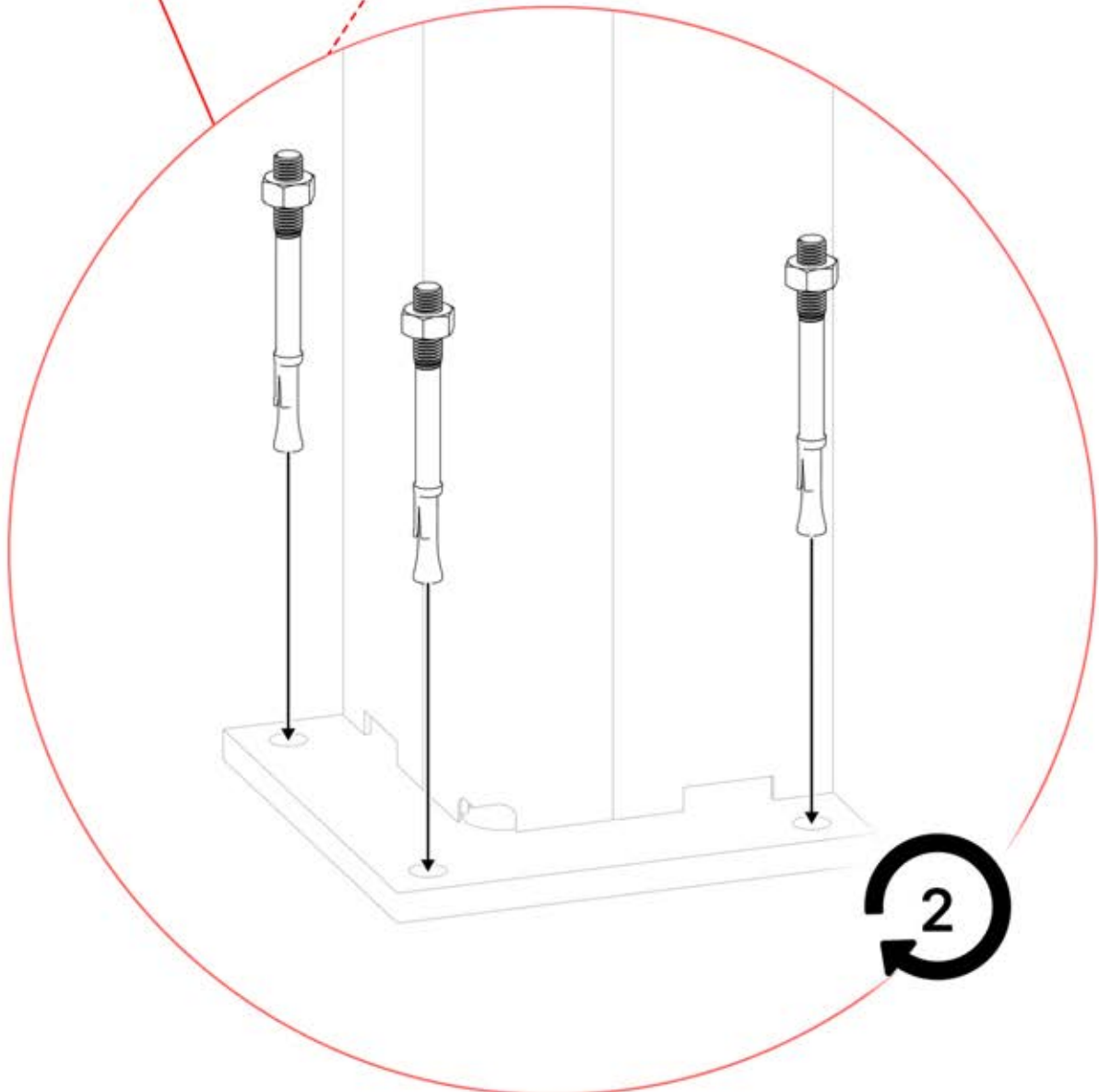
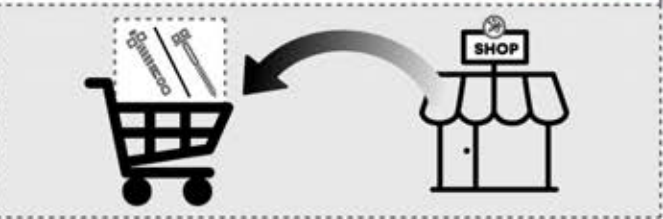
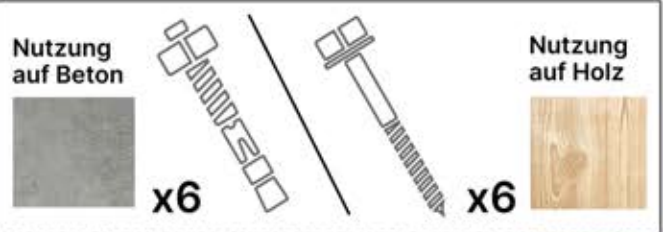
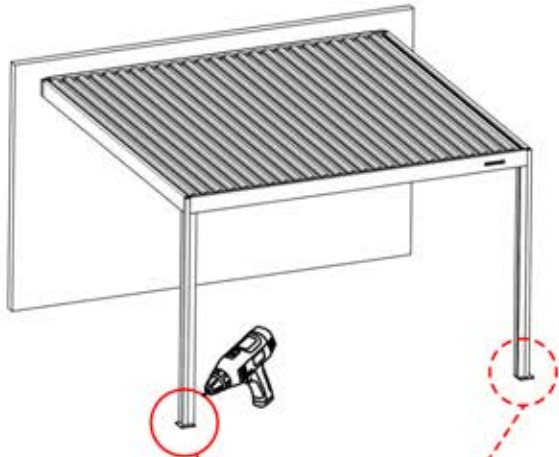


4

ANTHRAZIT: B197
WEISS: B205
SCHWARZ: B201



54



PERGOLUX | PERGOLA WANDMONTIERT S4

4 × 4 m / 13' x 13'

