

S4

PERGOLA

PRO



4 × 5m / 13' x 16'

FREISTEHEND

PERGOLUX



Designed and
developed
in Norway



Type Approved
Regular
Production
Surveillance

www.tuv.com
ID: 1111293124

INFORMATIONEN



INSTALLATION INSTRUCTIONS:

Ensure all parts are present and undamaged before starting the assembly.

Secure to a solid foundation with the correct fasteners for your foundation.

(If applicable) Install motors and wiring as shown. Ensure the electrical components are powered off during installation.

Use the correct lifting and installation equipment.

SAFETY WARNINGS:

Keep children and pets away during installation.

Do not operate the structure if parts are loose or improperly installed.

Ensure the structure is securely anchored to prevent accidents.

Do not insert fingers or any objects between the louvres.

MAINTENANCE:

Regularly clean the aluminum structure to maintain its appearance and prevent the accumulation of dirt.

Also, make sure to clean the gutters regularly. Inspect moving parts for wear and lubricate as necessary.

Check anchor points periodically to ensure stability.



INSTALLATIONSANLEITUNG:

Stellen Sie sicher, dass alle Teile vorhanden und unbeschädigt sind, bevor Sie mit der Montage beginnen.

Befestigen Sie sie mit den richtigen Befestigungselementen für Ihr Fundament auf einem soliden Fundament.

(Falls zutreffend) Installieren Sie Motoren und Verkabelung wie gezeigt. Stellen Sie sicher, dass die elektrischen Teile während der Installation ausgeschaltet sind.

Verwenden Sie die richtige Hebe- und Installationsausrüstung.

SICHERHEITSHINWEISE:

Halten Sie Kinder und Haustiere während der Installation fern.

Betreiben Sie die Struktur nicht, wenn Teile lose oder nicht richtig installiert sind.

Stellen Sie sicher, dass die Struktur sicher verankert ist, um Unfälle zu vermeiden.

Stecken Sie keine Finger oder andere Gegenstände zwischen die Lamellen.

WARTUNG:

Reinigen Sie die Aluminiumstruktur regelmäßig, um ihr Aussehen zu erhalten und die Ansammlung von Schmutz zu verhindern.

Reinigen Sie auch die Dachrinnen regelmäßig. Überprüfen Sie bewegliche Teile auf Verschleiß und schmieren Sie sie bei Bedarf.

Überprüfen Sie die Ankerpunkte regelmäßig, um die Stabilität sicherzustellen.



Pergolux GmbH, 9 Goethestraße,
36043 Fulda,
Germany

26

DOP-PRO-FSWM-S4

EN 13561:2015

Pergolux Pergola PRO S4

External use in buildings and other
construction works

Resistance to wind loads: Class6(EN13561)

ERKLÄRUNG DER SYMBOLE



Kennzeichnet die Außenseite der Pergola-Konstruktion.



Dieser Schritt könnte mehr Kraft erfordern.



Kennzeichnet die Innenseite der Pergola-Konstruktion.



Wichtige Hinweise, die bei der Installation zu beachten sind.



Wichtig! Seien Sie bei der Montage oder Handhabung dieses Teils vorsichtig.



Dieser Artikel muss separat erworben werden.



Werkzeuge, die für die Montage benötigt werden.



Tragen Sie Schmiermittel auf, um die Montage der Schraube zu erleichtern.



Stellen Sie sicher, dass die Erdung vor dem Einschalten angeschlossen ist.



Verwenden Sie keinen normalen Hammer, um Beschädigungen zu vermeiden.



Richten Sie die Lamellen für optimalen Schatten entsprechend der Sonneneinstrahlung aus.



AC-Eingang



Wiederholen Sie diesen Schritt so oft, wie die Zahl anzeigt.



Motor



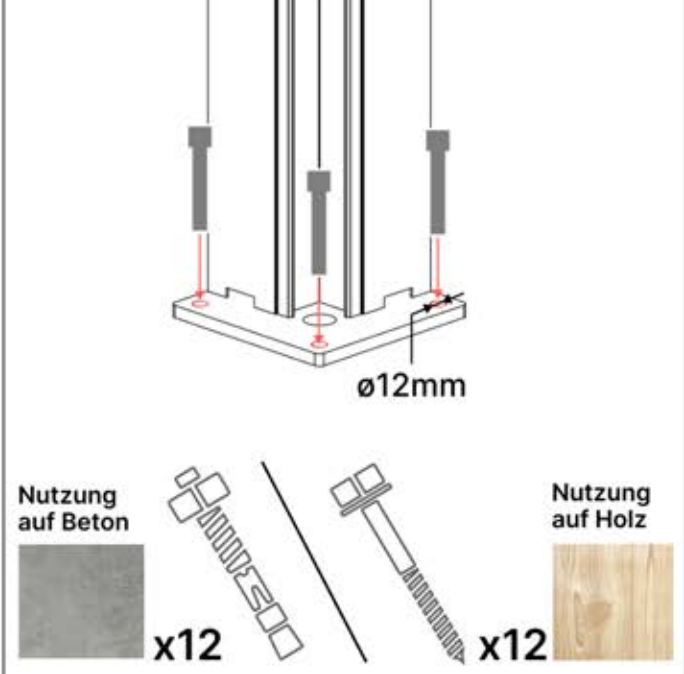
Umdrehen

INFORMATIONEN



PN-200002625

Verwenden Sie einen hochwertigen, witterungsbeständigen und schimmelresistenten Kleb- und Dichtstoff, um die Ecken der Pergola abzudichten. Achten Sie auf Produkte, die für den Außenbereich geeignet sind und eine starke, dauerhafte Verbindung gewährleisten.

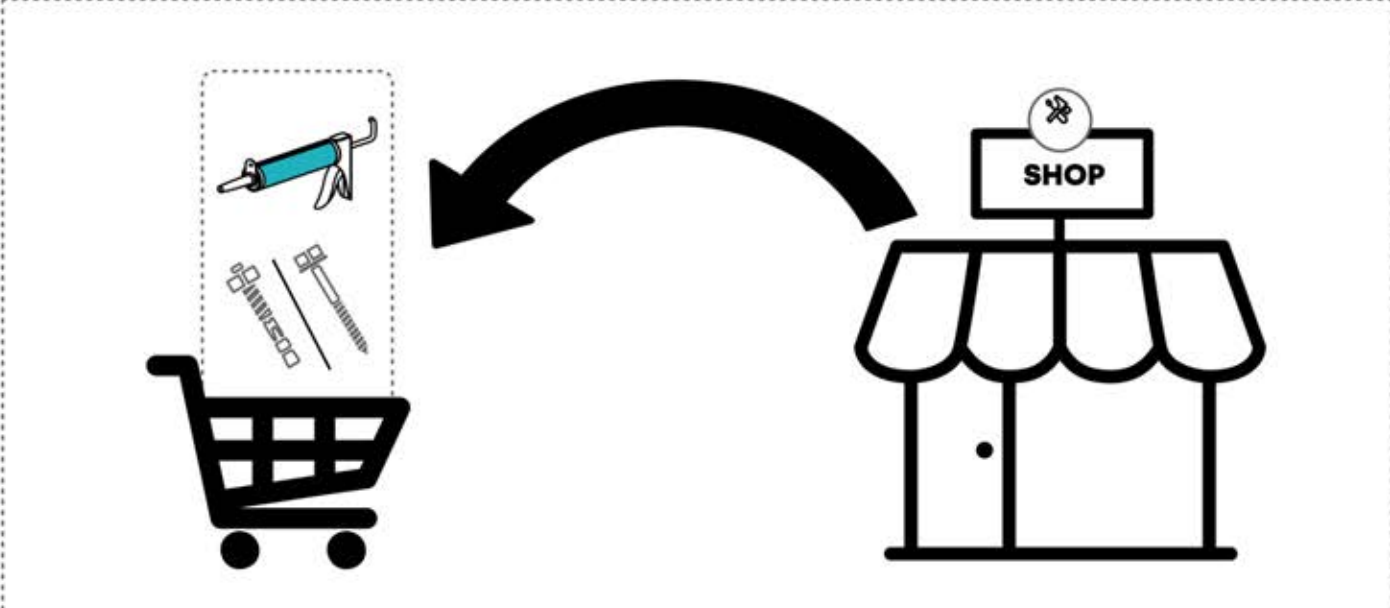


ø12mm

Nutzung auf Beton x12

Nutzung auf Holz x12

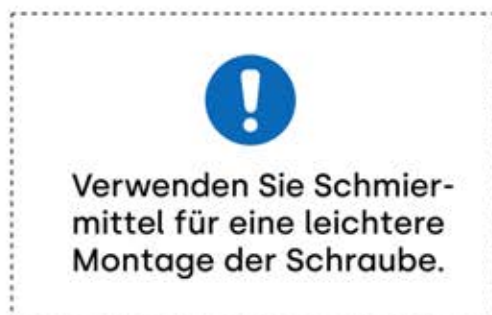
Sie müssen die erforderlichen Schrauben kaufen, um die Pergola zu befestigen.



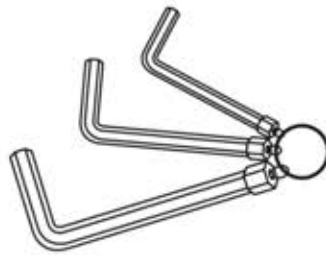
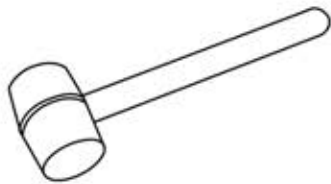
INFORMATIONEN

Alle Schrauben von **PERGOLUX** sind aus Edelstahl, um Langlebigkeit und Rostbeständigkeit zu garantieren. Befolgen Sie folgende Hinweise, um Schäden an den Schrauben zu vermeiden:

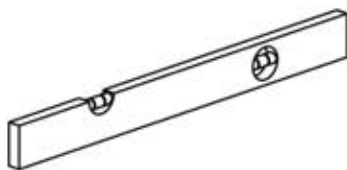
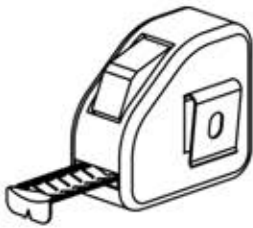
- **NICHT ZU FEST ANZIEHEN:** Wenden Sie angemessenen Druck an, um eine Beschädigung des Gewindes zu vermeiden.
- **DAS RICHTIGE WERKZEUG WÄHLEN:** Verwenden Sie den passenden Schraubendreher bzw. Bit, um den Schraubenkopf nicht zu beschädigen.
- **AUF RICHTIGE VERWENDUNG ACHTEN:** Bei korrekter Montage behalten Schrauben ihre Festigkeit und Funktionsfähigkeit über lange Zeit.
- **SCHMIEREN:** Verwenden Sie Schmiermittel für eine leichtere Montage der Schraube.



INFORMATIONEN



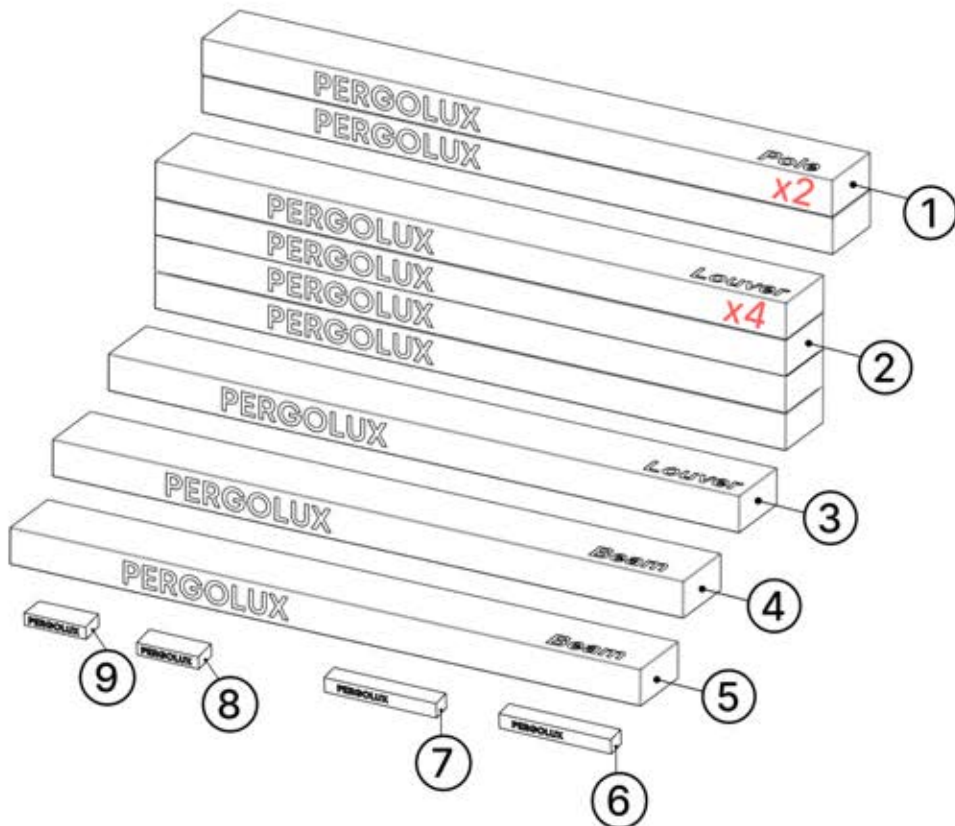
3mm, 4mm, 5mm



TX15, TX20, TX25, TX30



PAKETÜBERSICHT

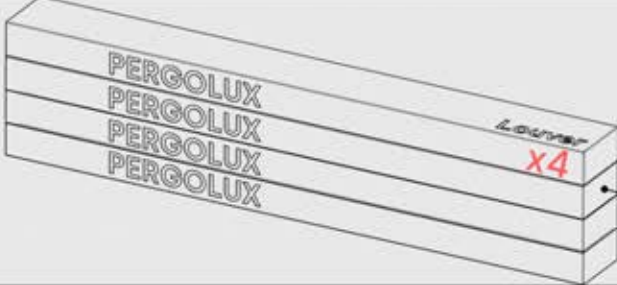


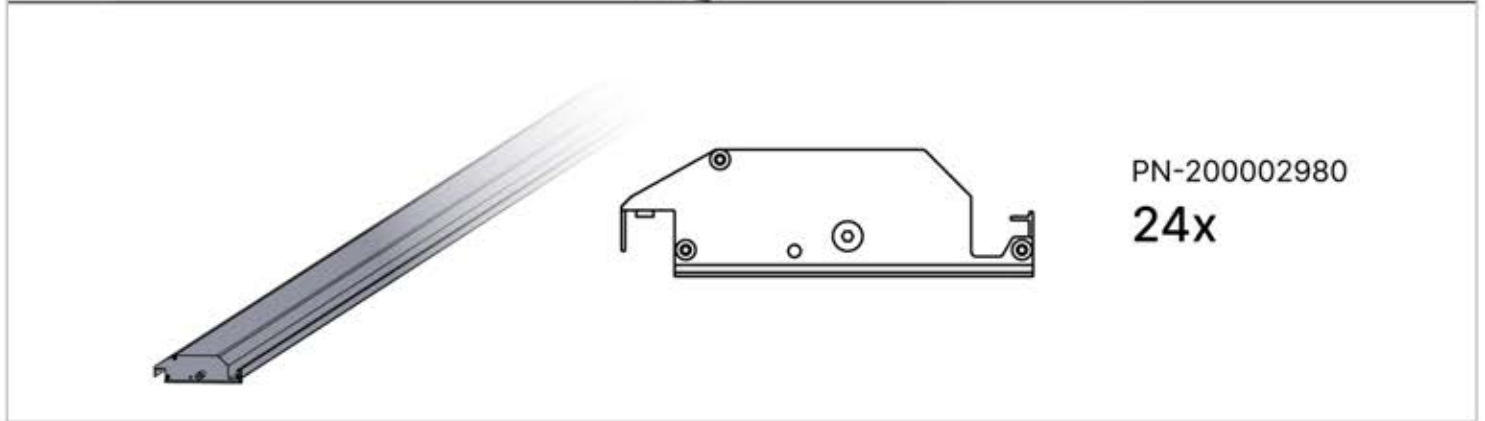
	ANTHRAZIT	WEISS	SCHWARZ
①	C120	C122	C121
②	L216	L220	L218
③	L228	L232	L230
④	B234	B242	B238
⑤	B257	B261	B259
⑥	WEISS / RGB LED		
⑦	MOTOR		
⑧	STEUERBOX		
⑨	STROMKABEL		


INHALT DER VERPACKUNG

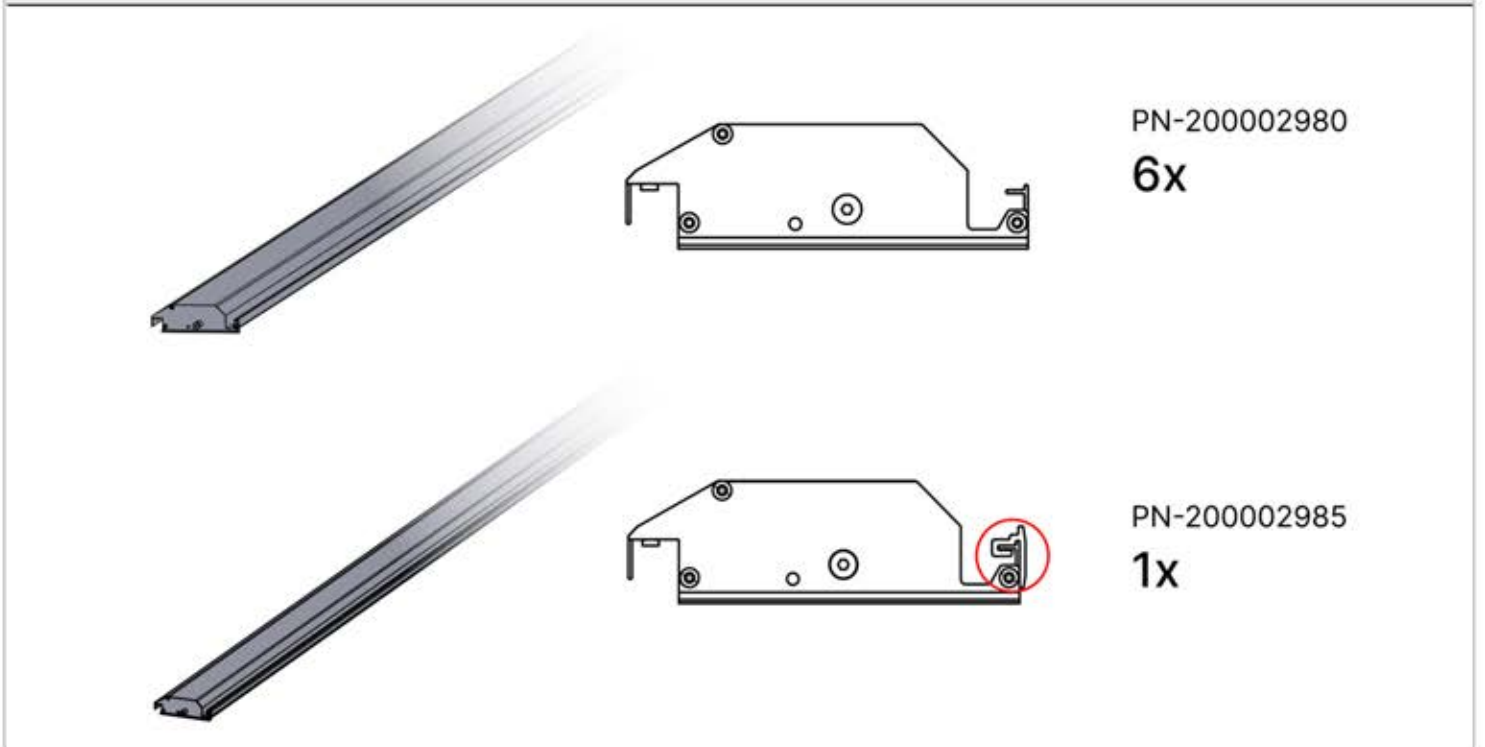
	ANTHRAZIT	WEISS	SCHWARZ
	C120	C122	C121
		<p>PN-200002606 4x</p>	
		<p>PN-200003386 4x</p>	
		<p>PN-200002614 2x</p>	

INHALT DER VERPACKUNG


		ANTHRAZIT	WEISS	SCHWARZ
	2	L216	L220	L218



		ANTHRAZIT	WEISS	SCHWARZ
	3	L228	L232	L230

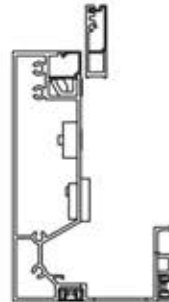


INHALT DER VERPACKUNG

	ANTHRAZIT	WEISS	SCHWARZ
	4	B234	B242



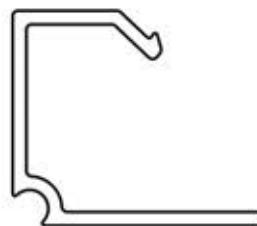
PN-200003354
1x



PN-200002860
1x




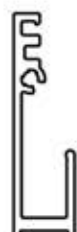
PN-200002974
1x



PN-200002861
1x

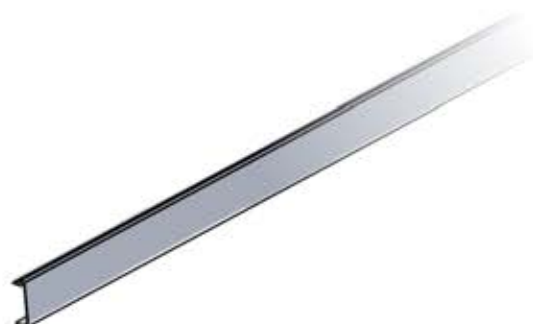
INHALT DER VERPACKUNG

	ANTHRAZIT	WEISS	SCHWARZ
	4	B234	B242



PN-200002973

1x



PN-200002972

1x



PN-200003381

1x

INHALT DER VERPACKUNG



Hinweis: Falls Teilenummern auf den Zubehörbeuteln fehlen, sehen Sie bitte im Handbuch nach.



ANTHRAZIT

WEISS

SCHWARZ

4

B234

B242

B238



PN-20000
3280



PN-200000560
20x



PN-20000
3320



PN-200000826
2x



PN-20000
3282



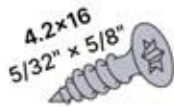
PN-200001514
4x



PN-20000
3276



PN-200002618
4x



PN-200000840
12x



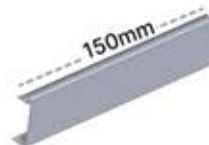
PN-200000571
4x



PN-20000
3278



PN-200003031
1x



PN-200003033
2x



PN-200003030
1x



PN-200001207
2x



PN-20000
3279



PN-200000568
32x



PN-20000
3379



PN-200000960
4x



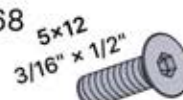
PN-20000
3285



PN-200000507
4x



PN-200000568
4x

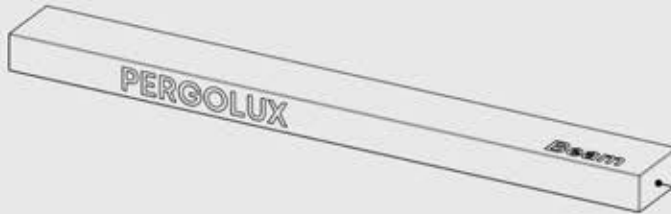


PN-200000569
8x

INHALT DER VERPACKUNG



Hinweis: Falls Teilenummern auf den Zubehörbeuteln fehlen, sehen Sie bitte im Handbuch nach.



4

ANTHRAZIT

WEISS

SCHWARZ

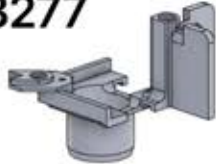
B234

B242

B238



PN-20000
3277

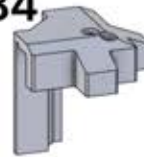


PN-200002617

4x



PN-20000
3284



PN-200002625

4x



PN-20000
3371



PN-200003372

1x



PN-200001946

1x



PN-200000502

1x



PN-200003373

1x



PN-200000561

1x



PN-20000
3281



PN-200002622

4x



PN-200000680


8x

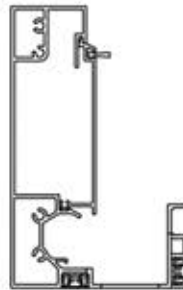


PN-200003209

1x

INHALT DER VERPACKUNG

	ANTHRAZIT	WEISS	SCHWARZ
	B257	B261	B259



PN-200003356
2x



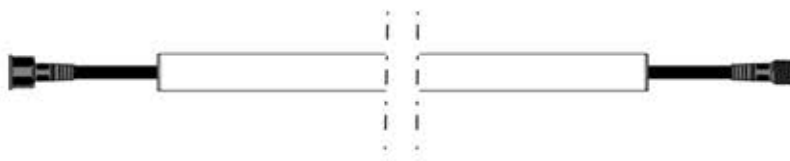
Vormontiert
PN-200003555
2x

INHALT DER VERPACKUNG



6

WEISS / RGB LED



LED-Streifen

4x



Y-Kabel

1x



7

ELEKTROMOTOR



Elektromotor
PN-200001562

1x



PN-200001623

1x



PN-200001624

1x



PN-200001625

2x

INHALT DER VERPACKUNG

S4



8

STEUERBOX



Steuerbox

1x



PN-200002756

1x



Matter-
Antennenclip

1x



PN-200002754

1x



PN-200002684

10x



PN-200002758

1x



PN-200002683

5x



PN-200002753

2x



QR-Code

1x



PN-200002759

2x



3M-Klebeband

1x



PN-200002757

1x

INHALT DER VERPACKUNG



9

STROMKABEL



Stromkabel

1x



Alle elektrischen Teile vor der Installation prüfen.

LEDs + Motor (und Wärmelampe) sollten an die Steuerbox angeschlossen und programmiert werden, um die Funktionsfähigkeit sicherzustellen.

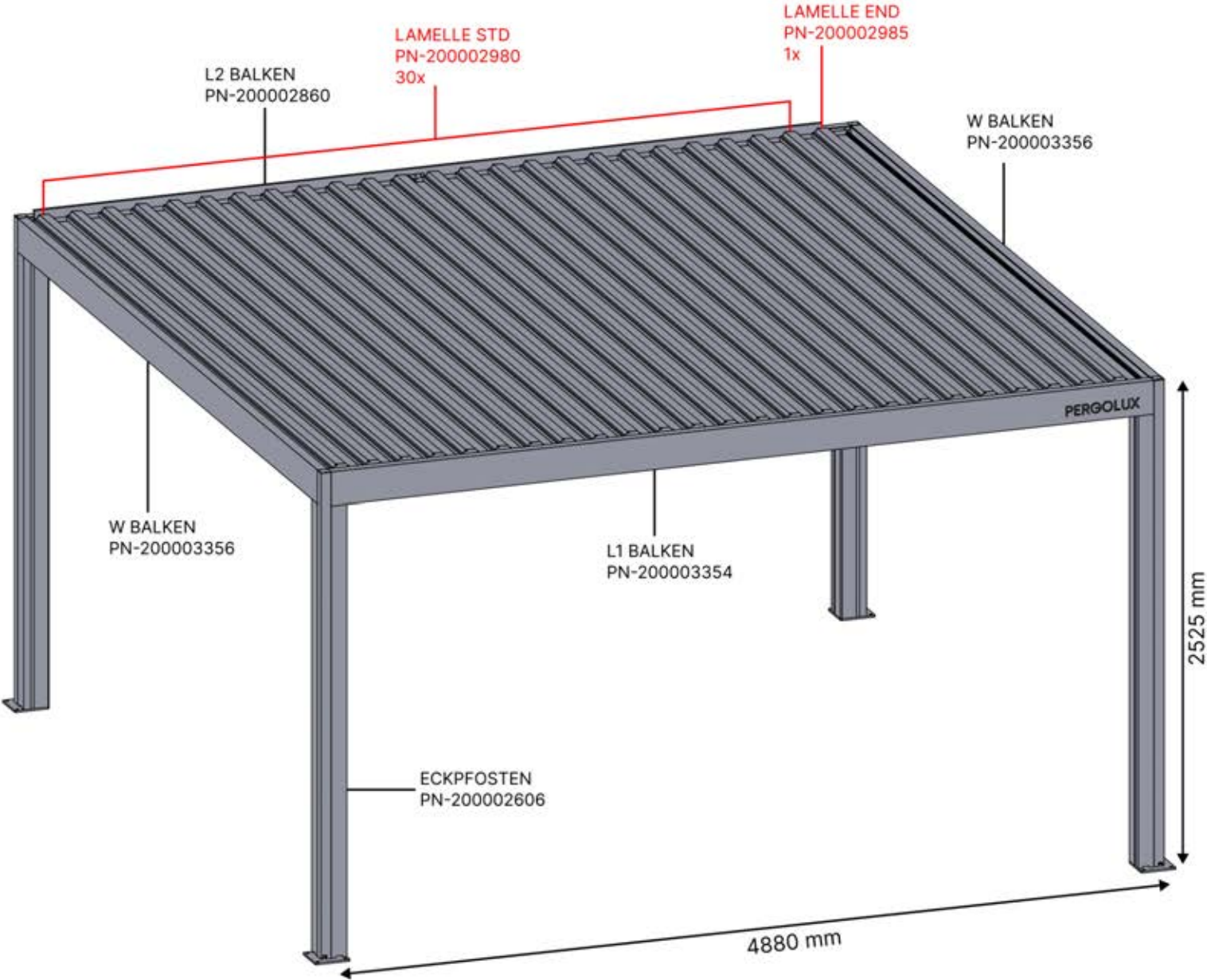
Matter und Smart Home lassen sich jederzeit verbinden, indem Sie einfach den bereitgestellten QR-Code scannen.



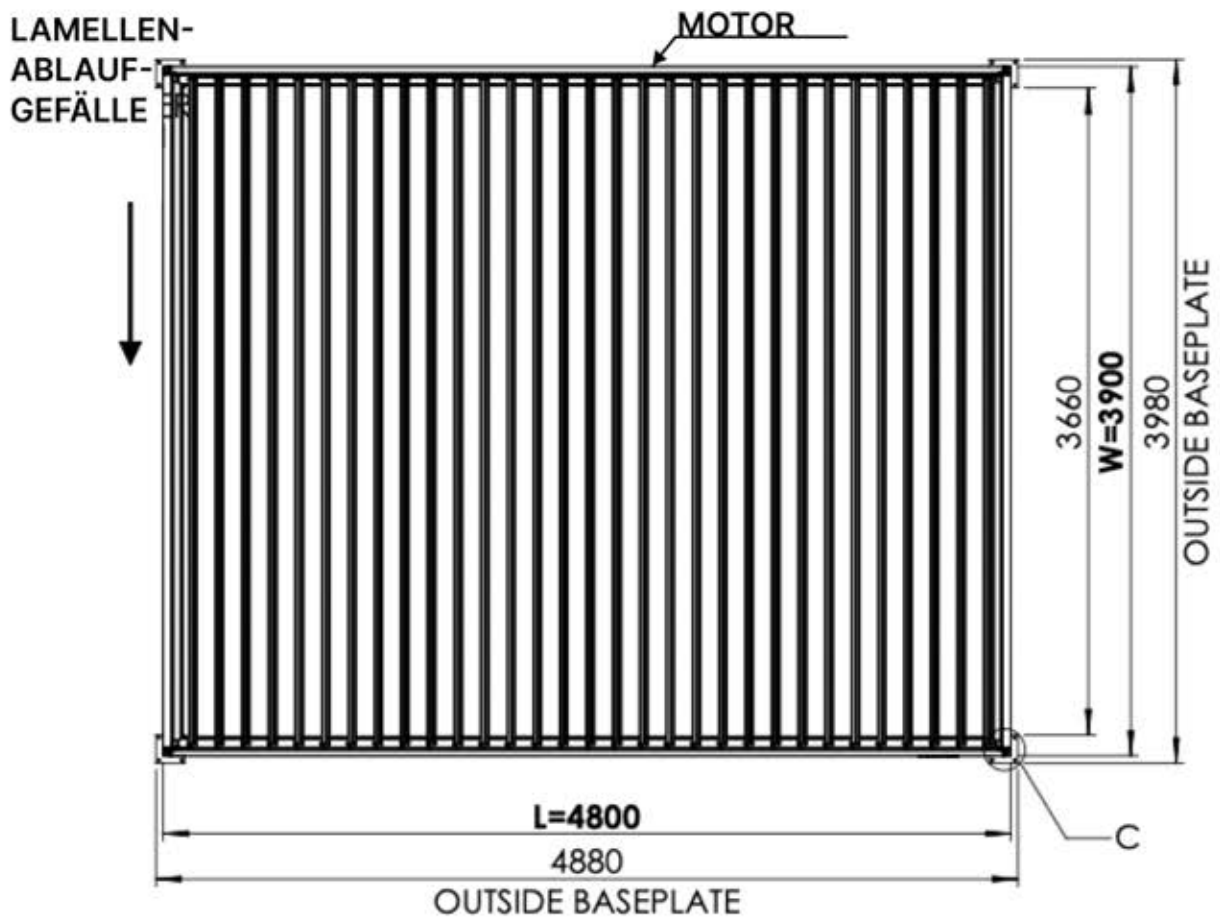
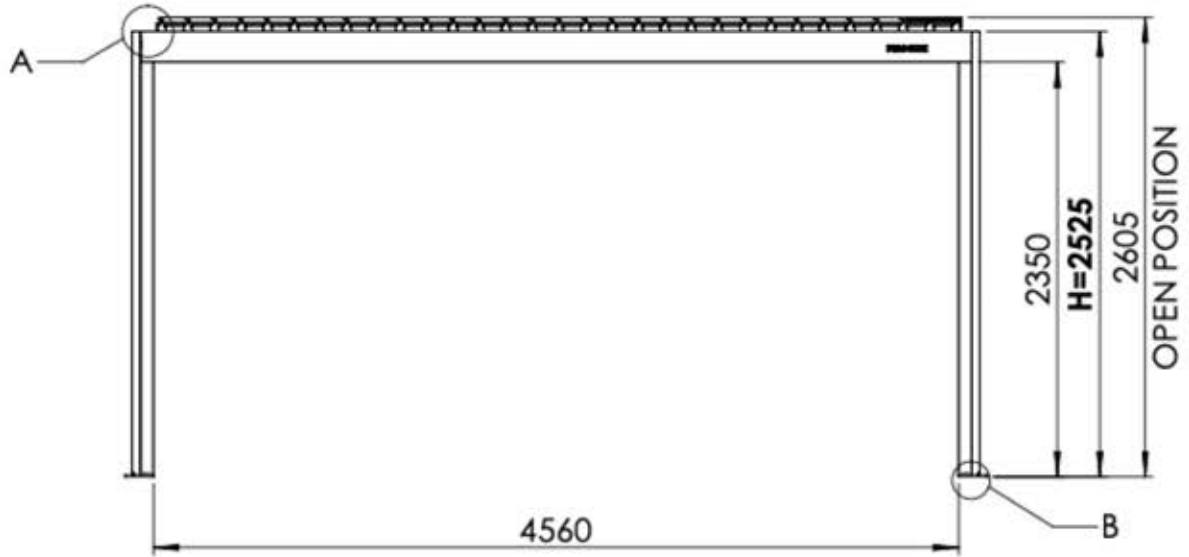
Steuerbox

→ [Handbuch](#)

4 x 5 M / 13' x 16'



4 × 5 M / 13' x 16'



INFORMATIONEN

Werden Sie Lamellen- oder Glaswände oder Rollos anbringen?

Wir empfehlen, jetzt diese SnapFIT-Abdeckungen und Klammern vor der Montage der Pergola zu entfernen.

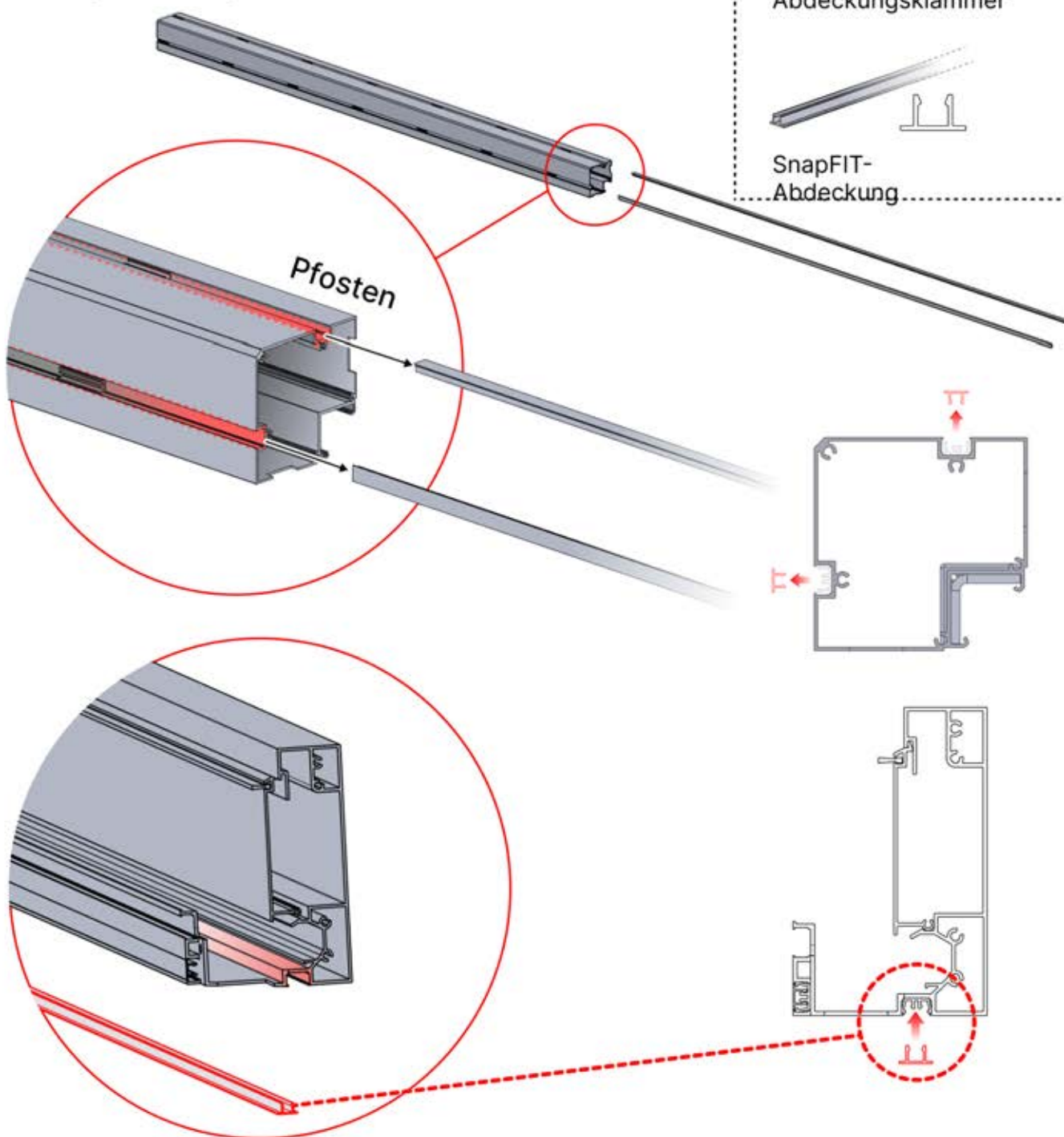
Abdeckung und Klammern



PN-200000512
SnapFIT-
Abdeckungsklammer



SnapFIT-
Abdeckung



INFORMATIONEN

Bringen Sie eine
Wärmelampe, einen
Ventilator oder LED-
Lichter an?

Wir empfehlen, jetzt beide SnapFIT-
Abdeckungen vom Balken zu
entfernen.

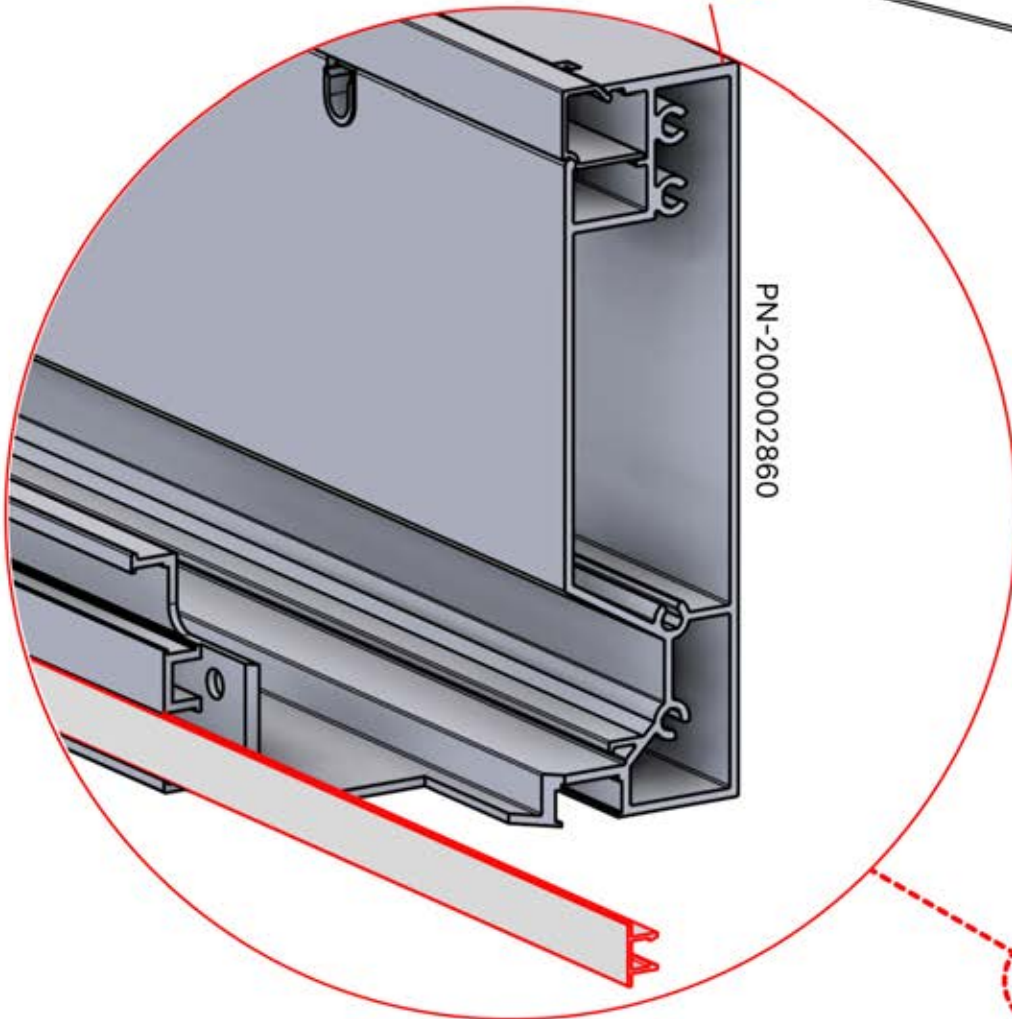
Abdeckung und
Klammern



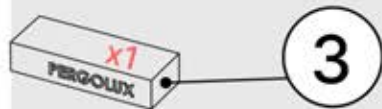
PN-200000512
SnapFIT-
Abdeckungsklammer



SnapFIT-
Abdeckung

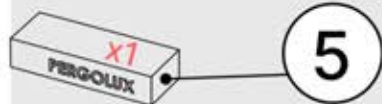


INFORMATIONEN



3

ANTHRAZIT: L228
WEISS: L232
SCHWARZ: L230



5

ANTHRAZIT: B257
WEISS: B261
SCHWARZ: B259



PN-200003356

2x



PN-200003354

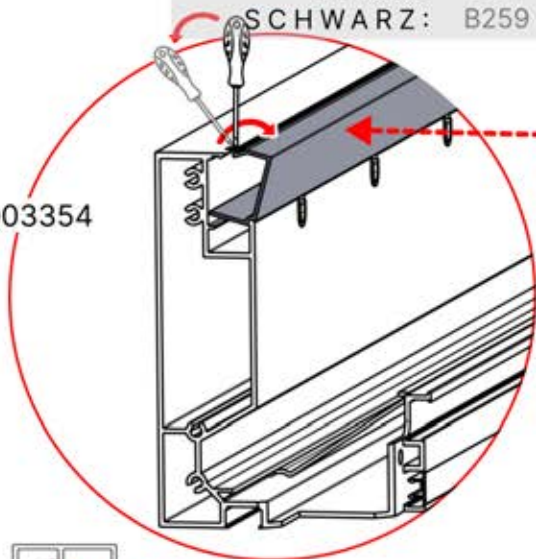
1x



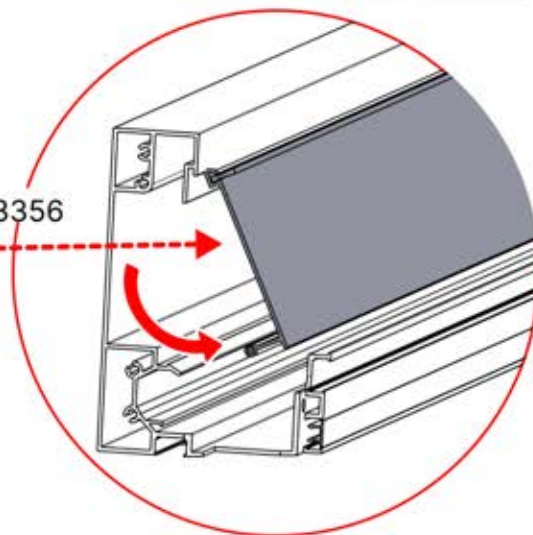
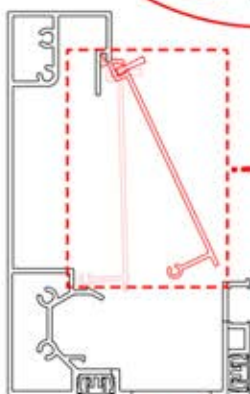
PN-200002860

1x

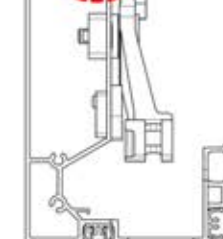
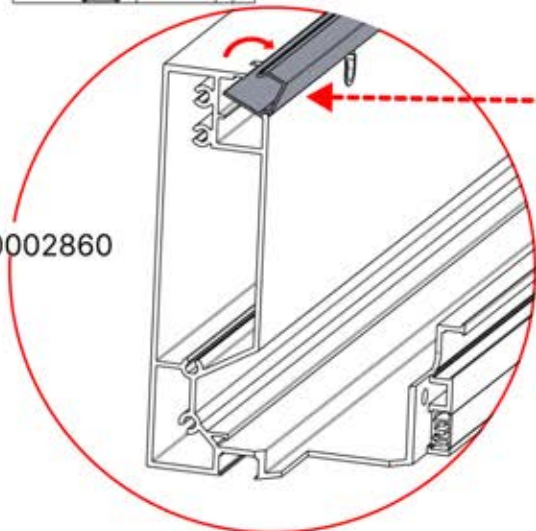
PN-200003354



PN-200003356



PN-200002860

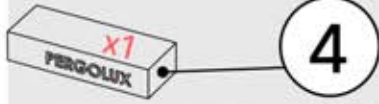


01



1

ANTHRAZIT: C120
WEISS: C122
SCHWARZ: C121



4

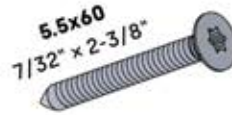
ANTHRAZIT: B234
WEISS: B242
SCHWARZ: B238



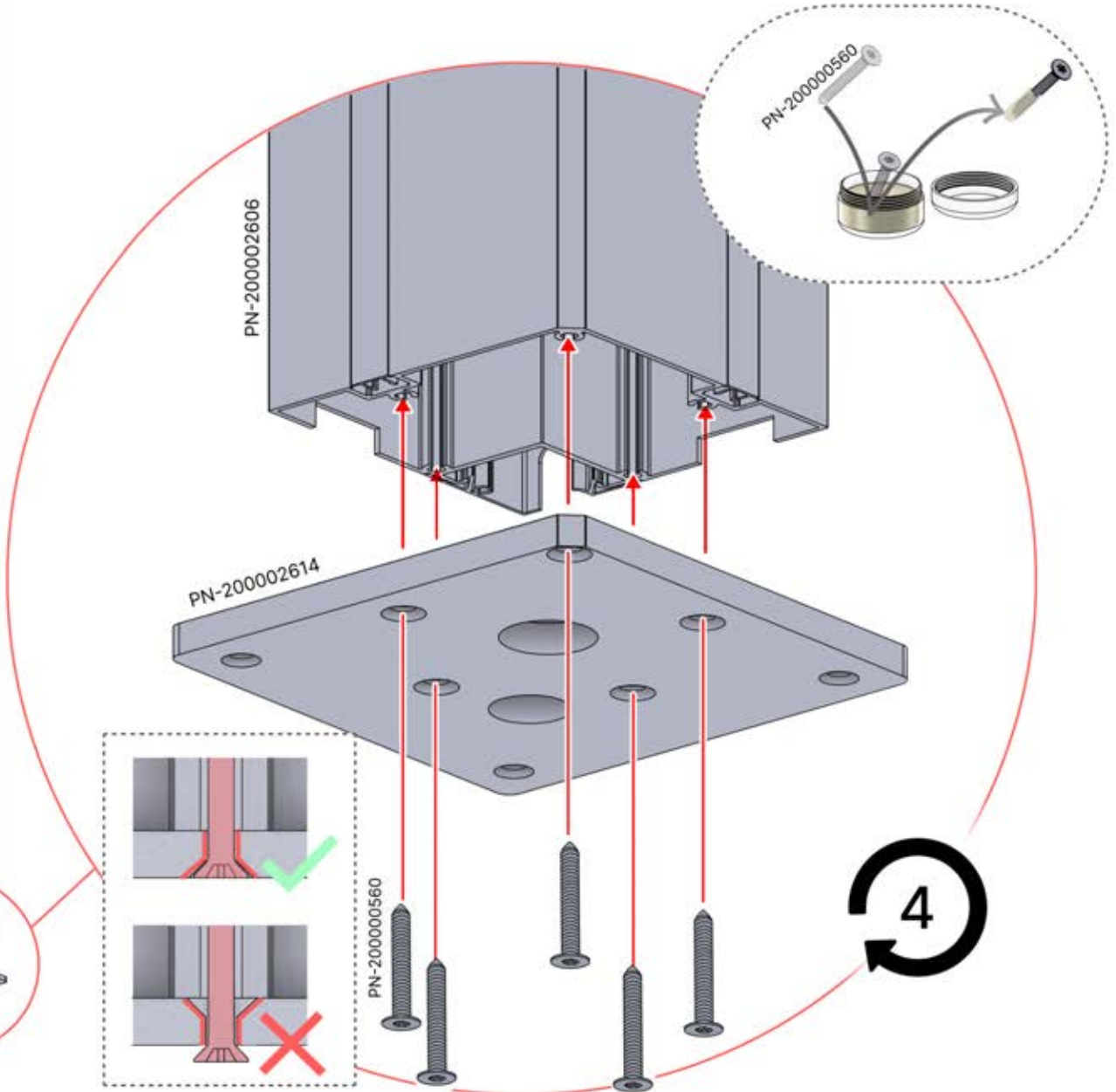
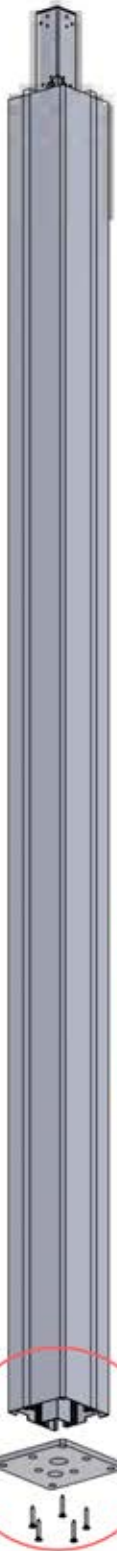
PN-200002606
4x



PN-200002614
4x



PN-200000560
20x



02

x2
PERGOLUX
PERGOLUX

1

ANTHRAZIT: C120
WEISS: C122
SCHWARZ: C121

x1
PERGOLUX

4

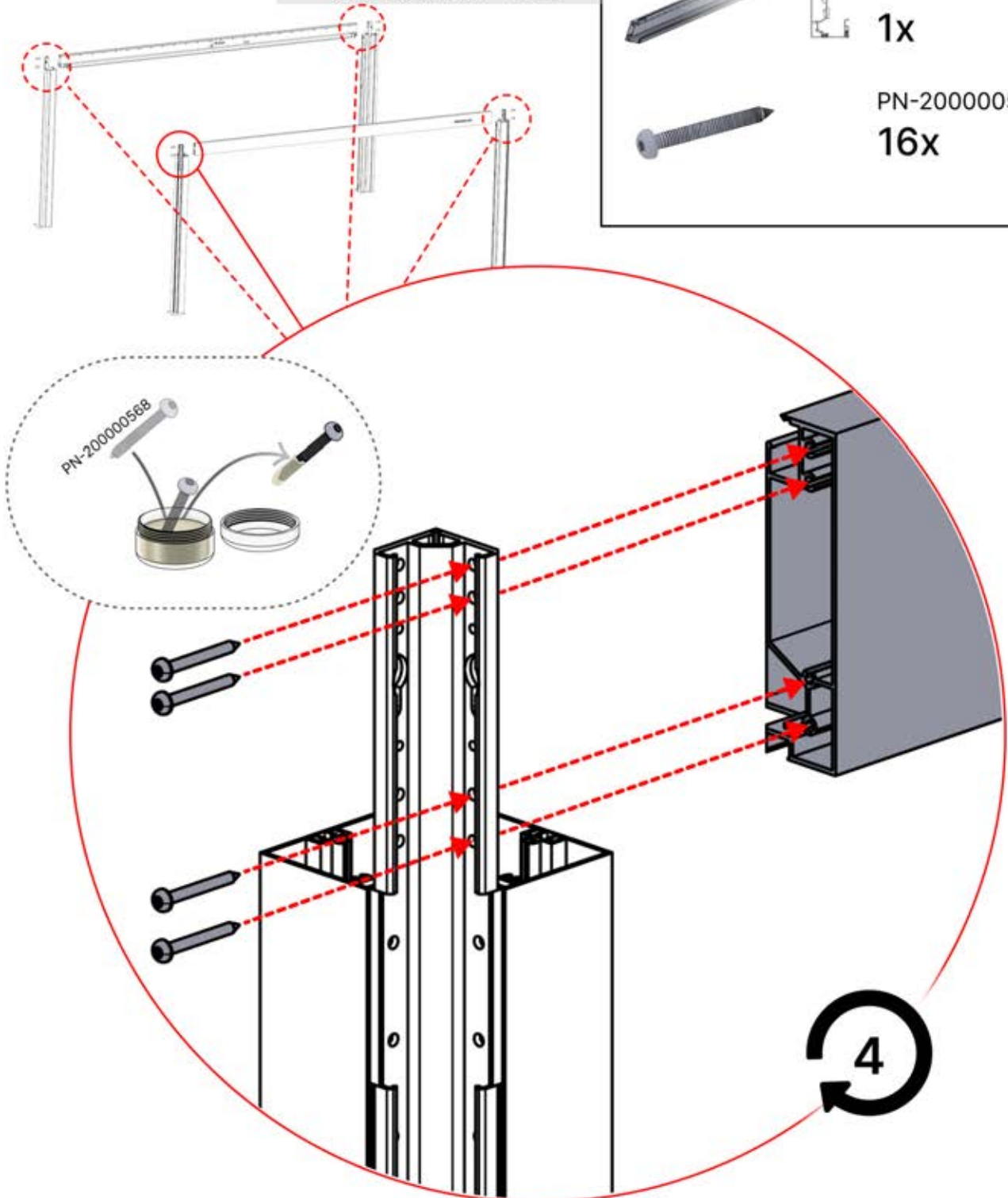
ANTHRAZIT: B234
WEISS: B242
SCHWARZ: B238

PN-200002606
4x

PN-200003354
1x

PN-200002860
1x

PN-200000568
16x



03



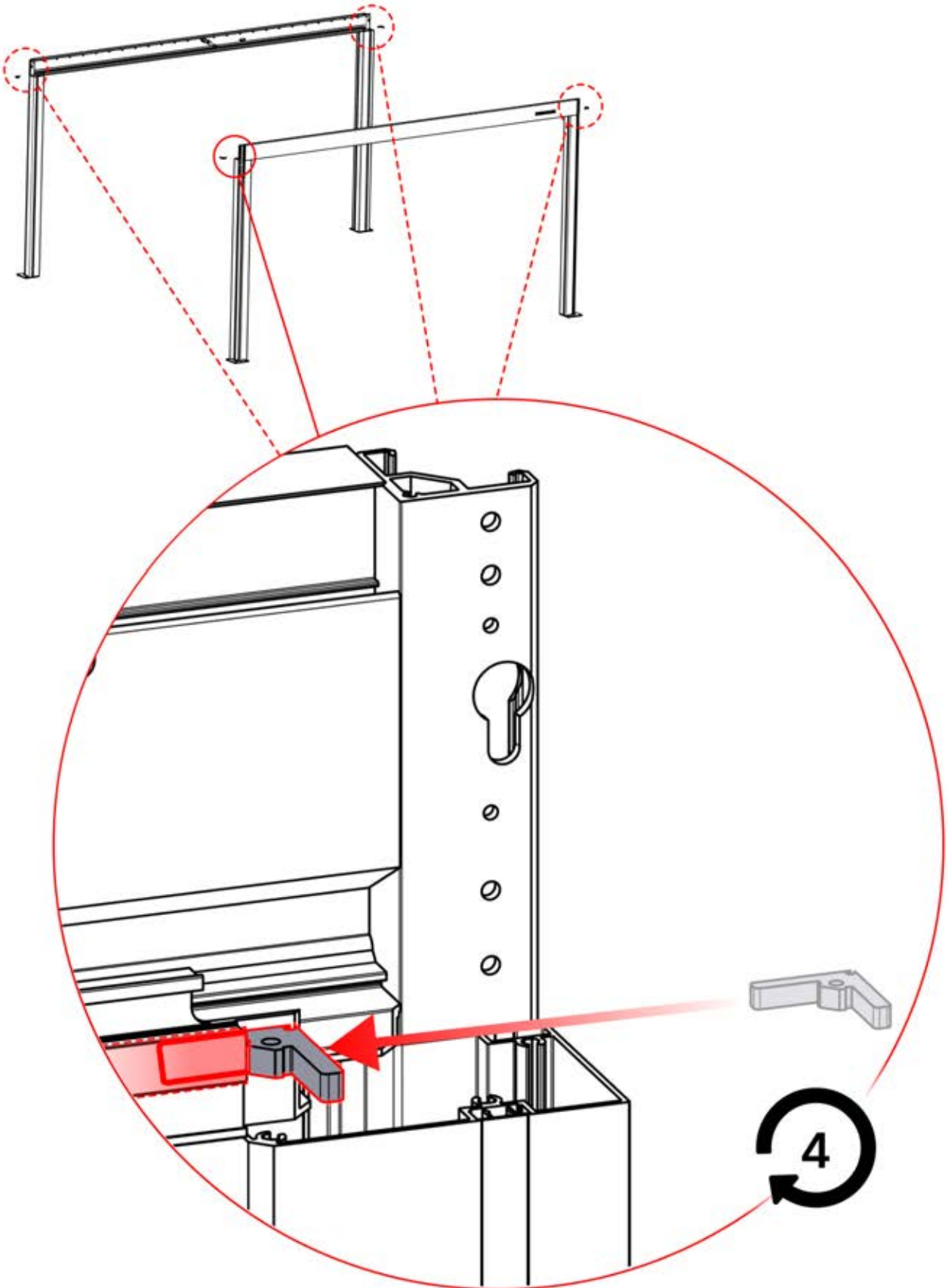
4

ANTHRAZIT: B234
WEISS: B242
SCHWARZ: B238



PN-200000507

4x



04

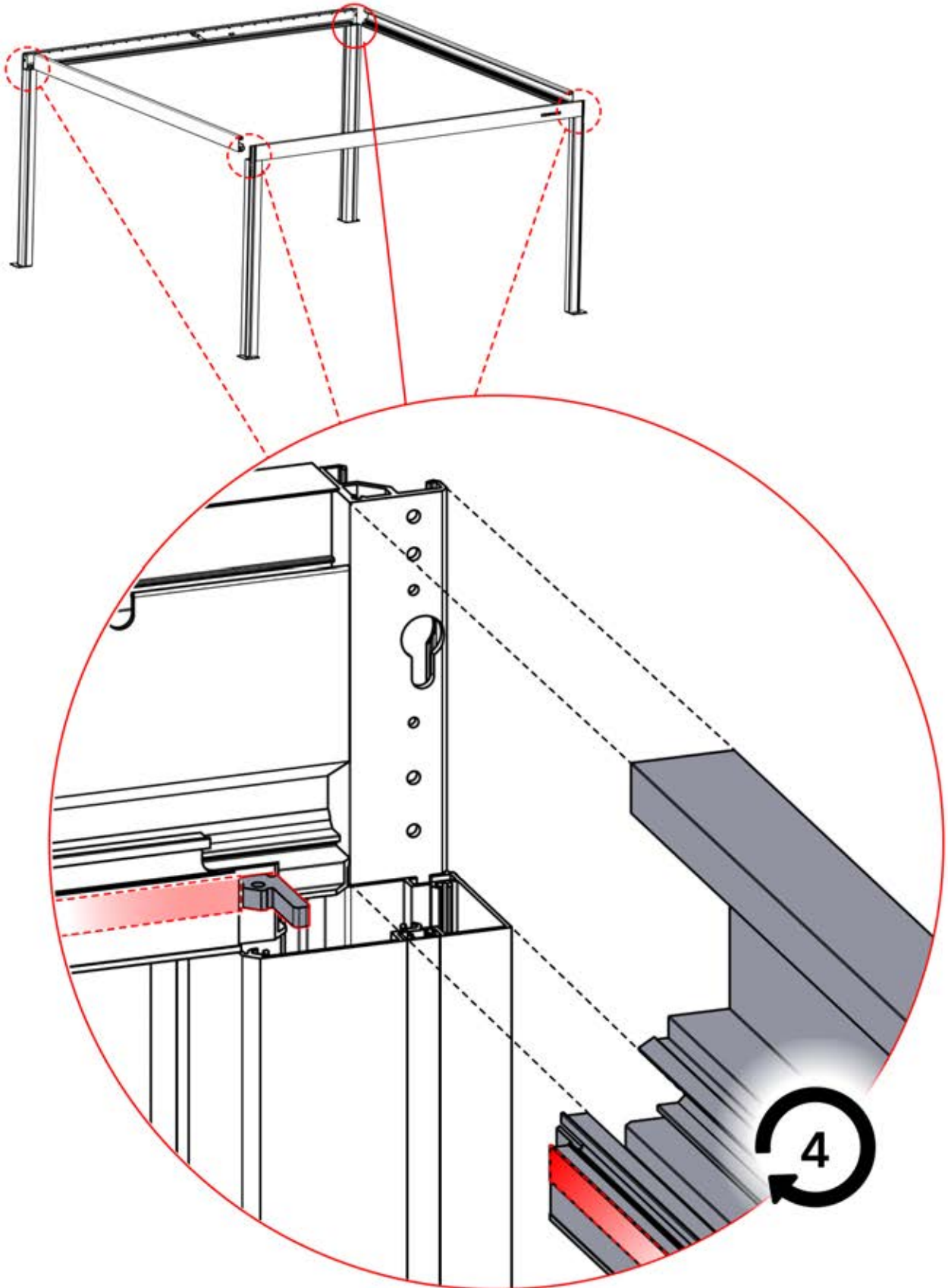

x1
FERGOLUX

5

ANTHRAZIT: B257
WEISS: B261
SCHWARZ: B259

PN-200003356

2x



05

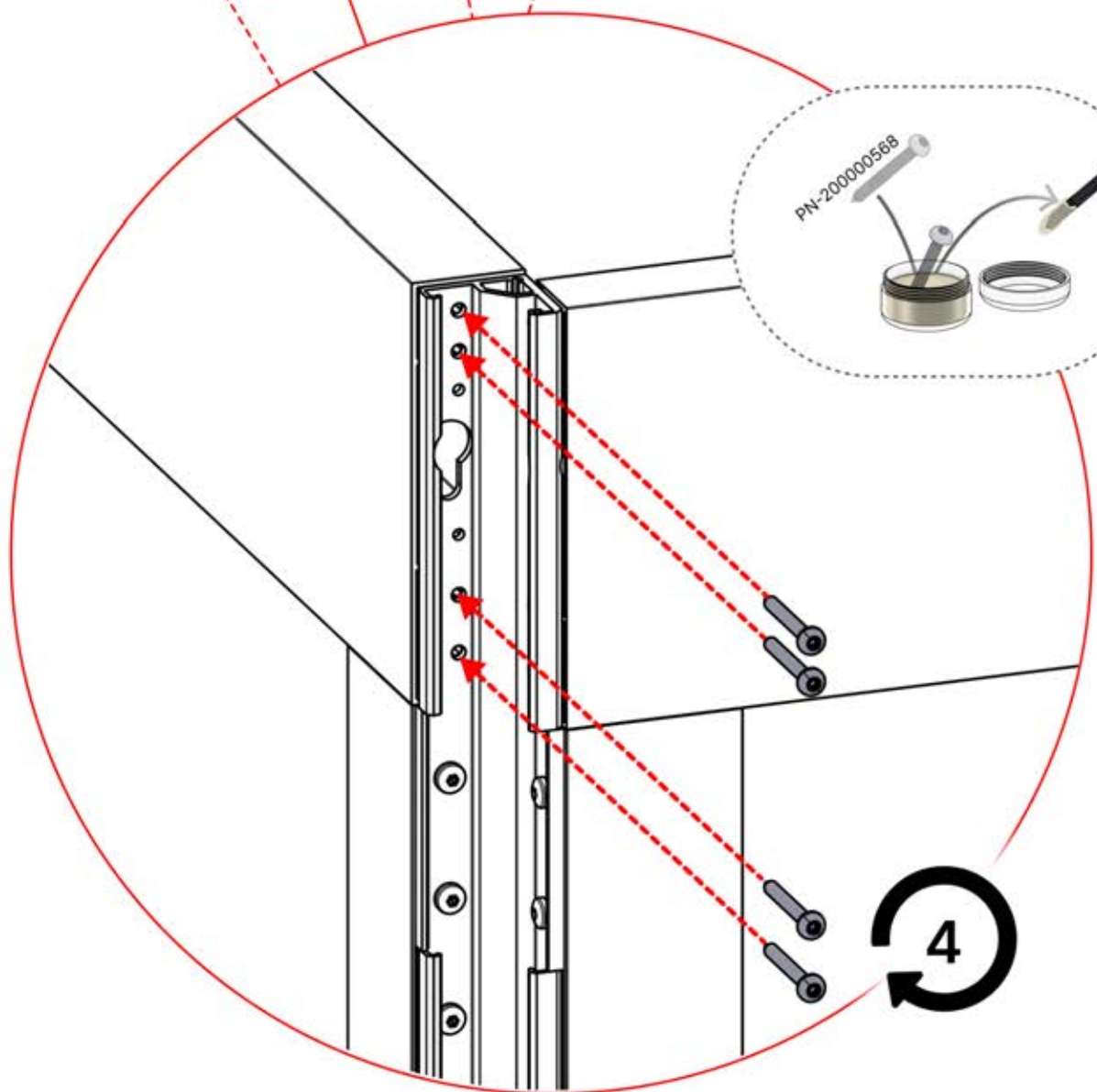
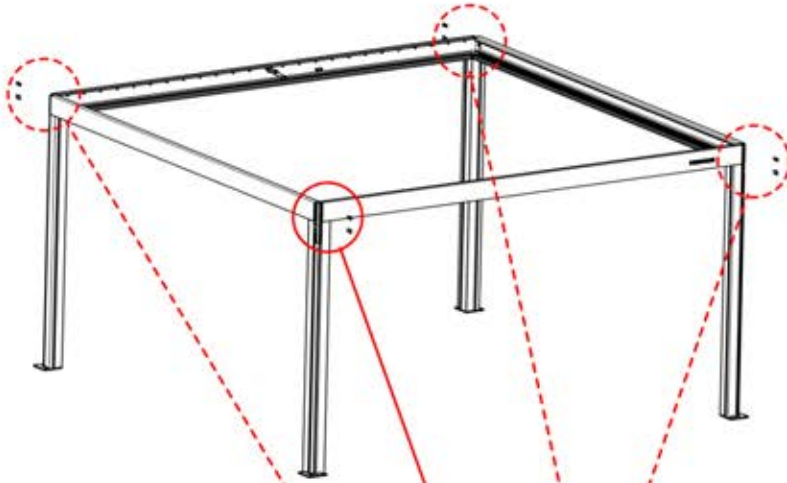


4

ANTHRAZIT: B234
WEISS: B242
SCHWARZ: B238



PN-200000568
16x



06



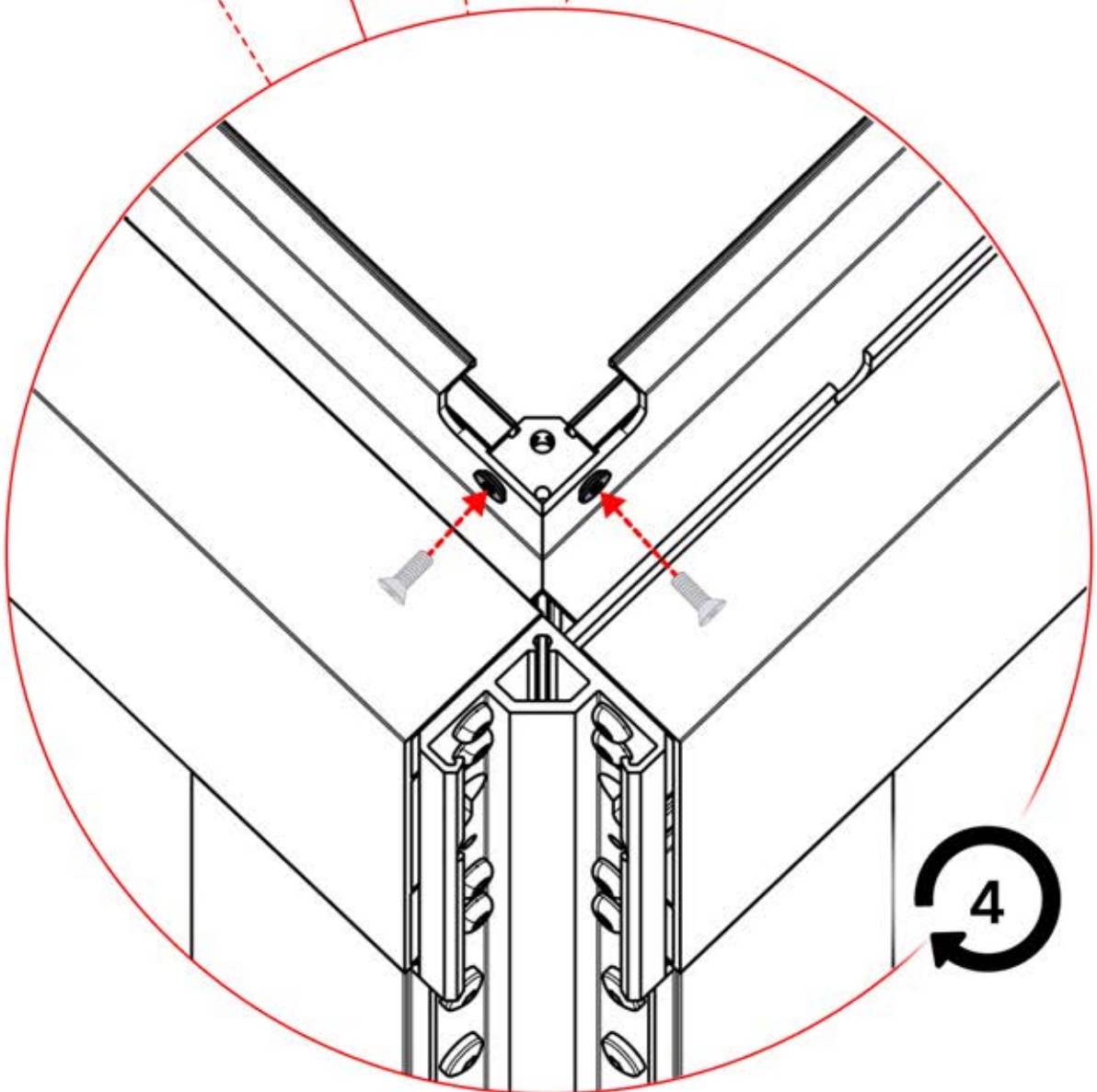
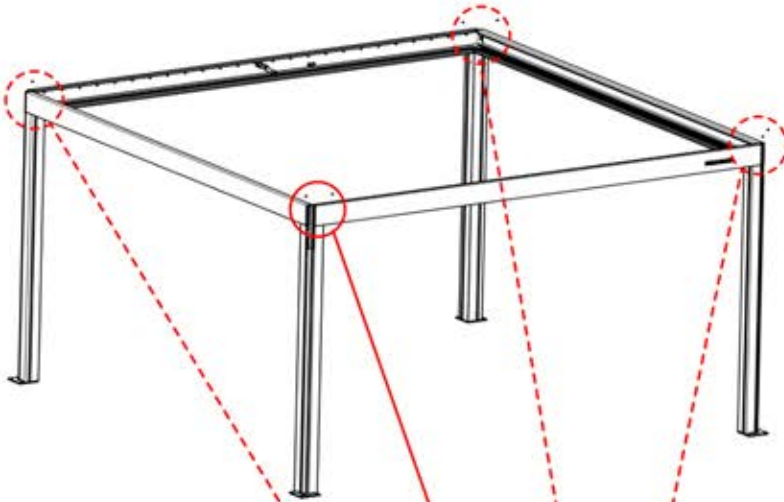
4

ANTHAZIT: B234
WEISS: B242
SCHWARZ: B238



PN-200000569

8x



4

07



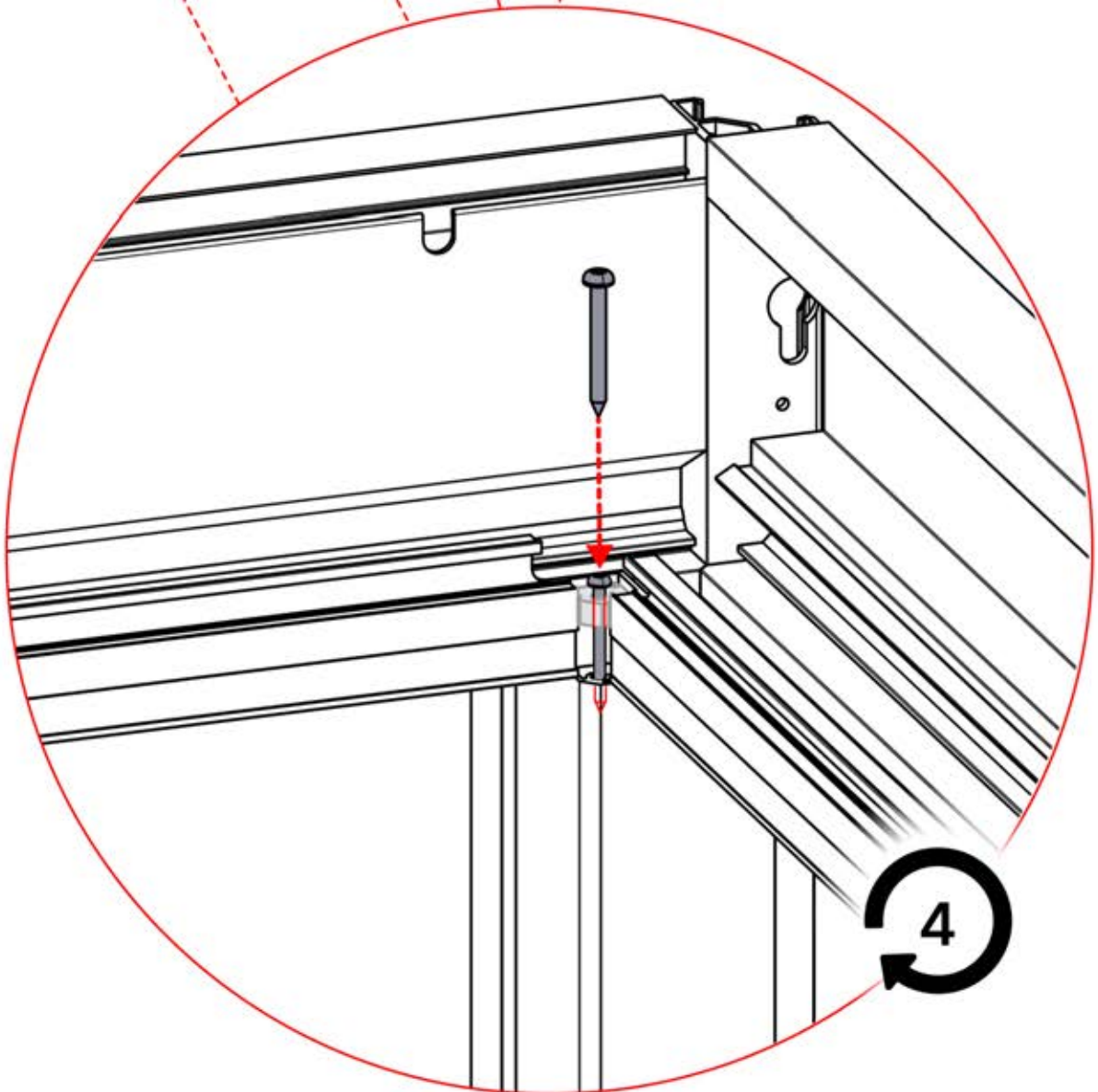
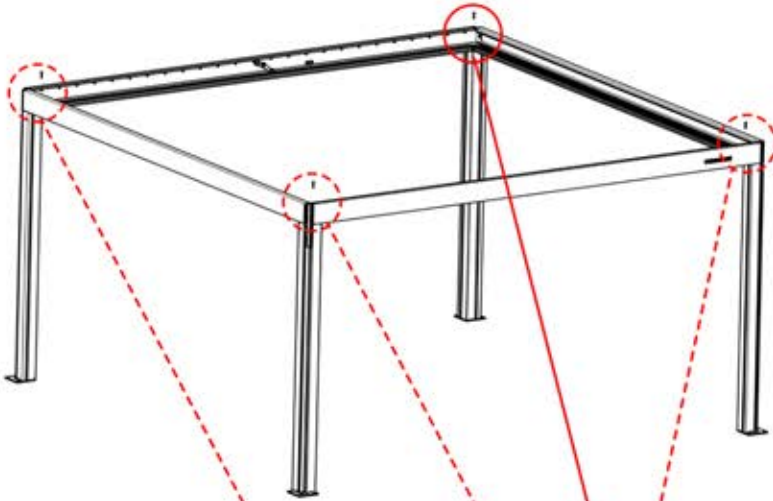
4

ANTHRAZIT: B234
WEISS: B242
SCHWARZ: B238



PN-200000960

4x

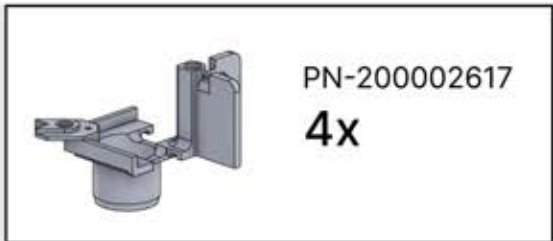


08



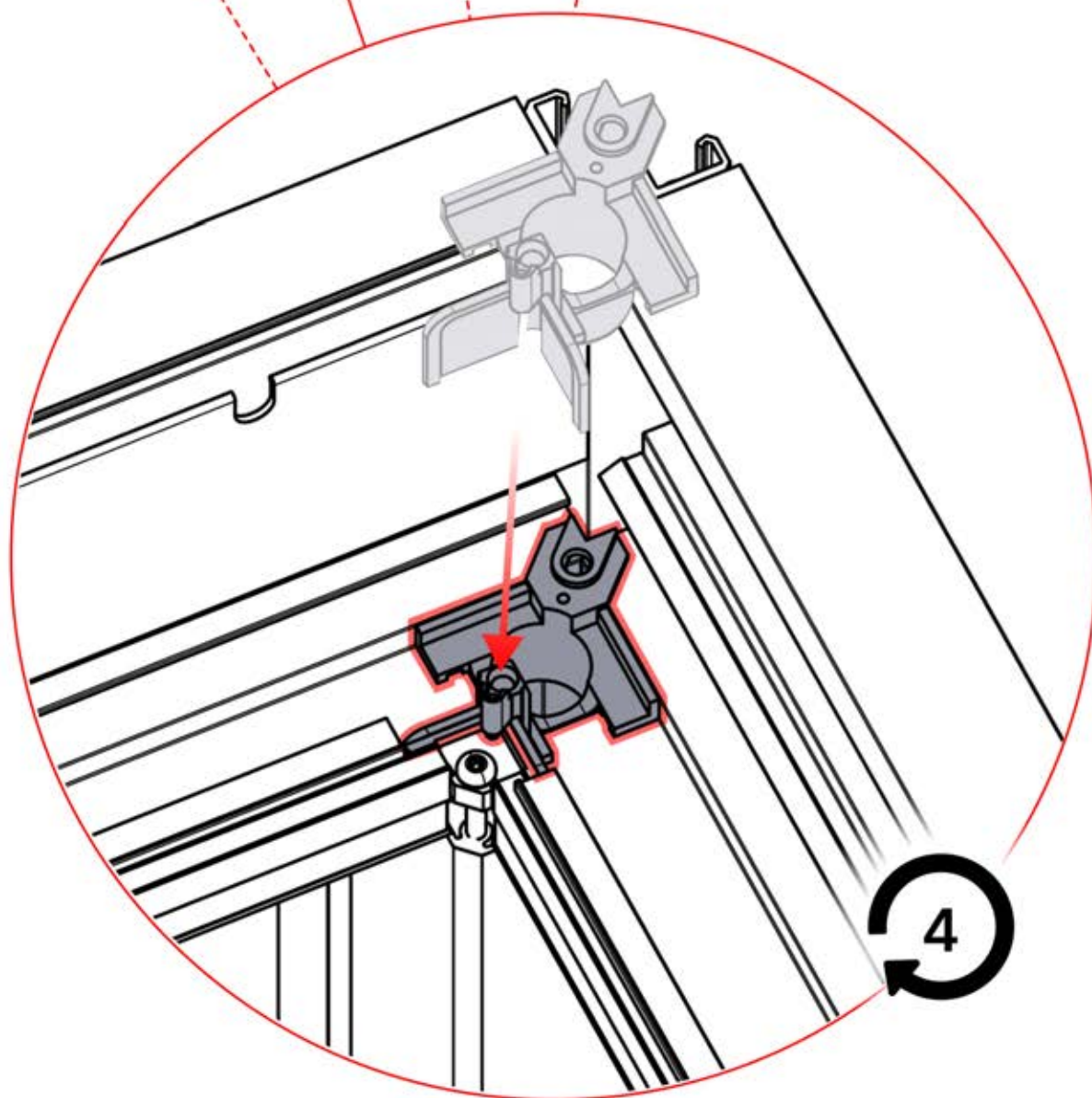
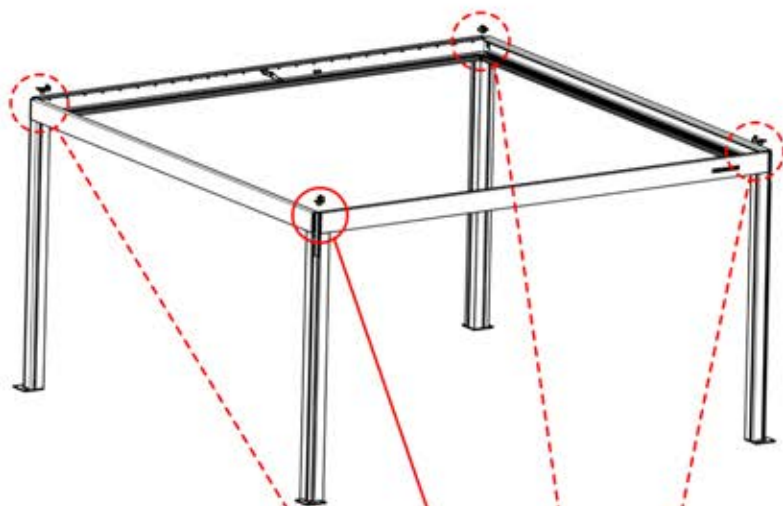
4

ANTHRAZIT: B234
WEISS: B242
SCHWARZ: B238



PN-200002617

4x



09



4

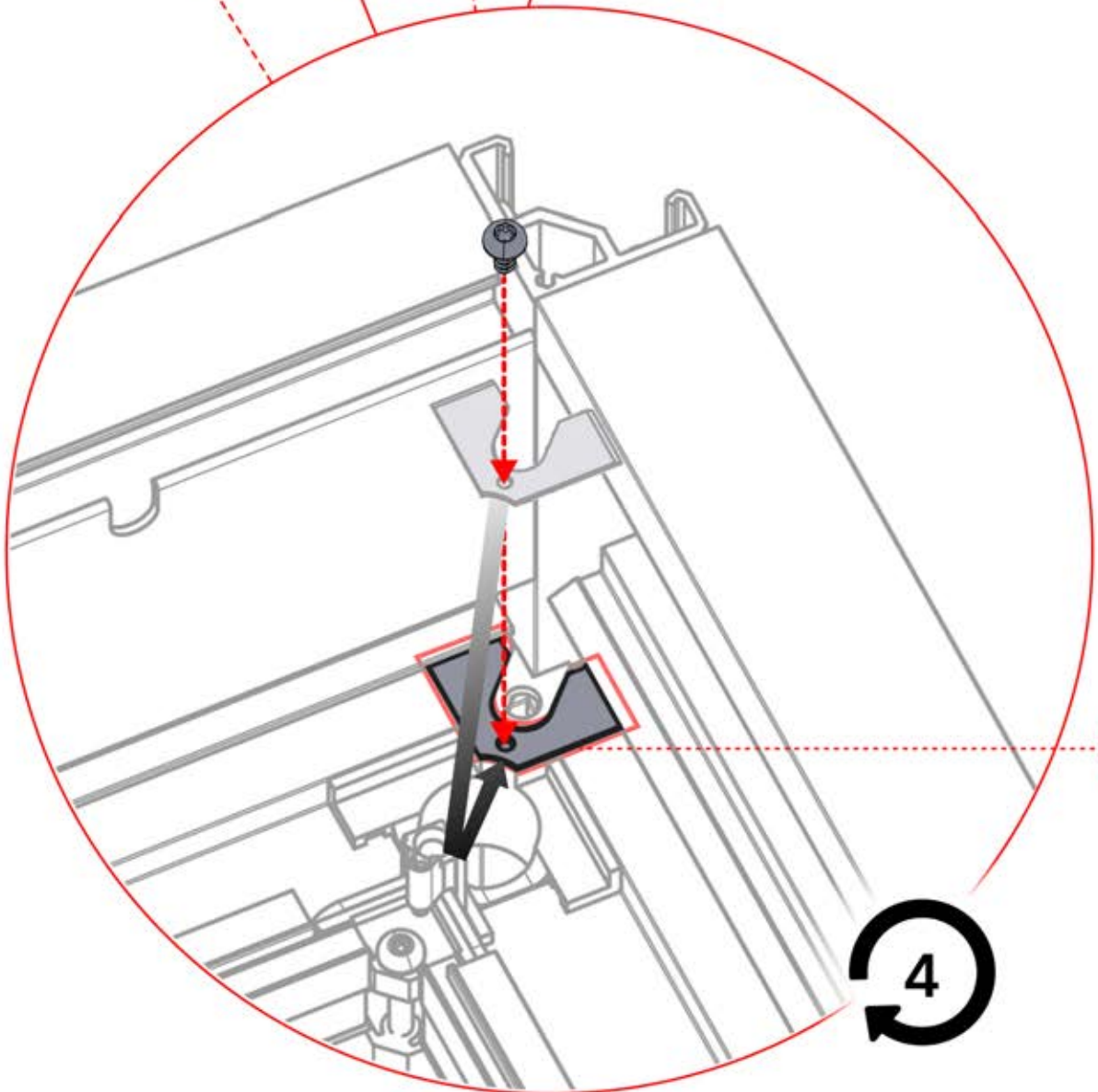
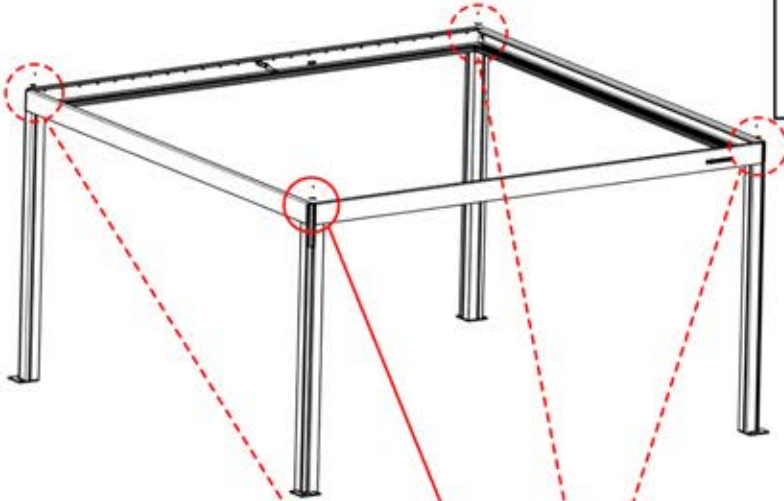
ANTHRAZIT: B234
WEISS: B242
SCHWARZ: B238



PN-200002618
4x



PN-200000571
4x

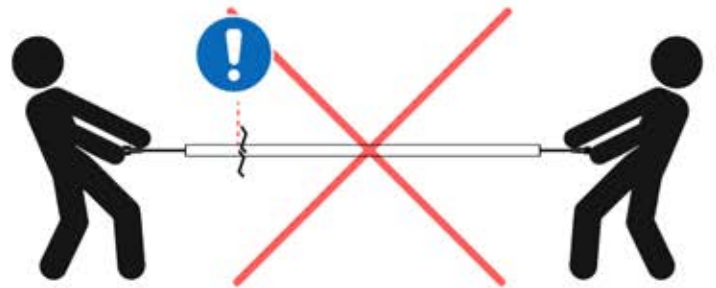


4

WICHTIGE INFORMATIONEN

Arbeiten Sie vorsichtig.

Wenn Sie die Lichtstreifen anbringen, biegen Sie diese nicht und ziehen Sie nicht mit Gewalt an den Kabelenden, da sich dadurch die Lötstellen lösen könnten.

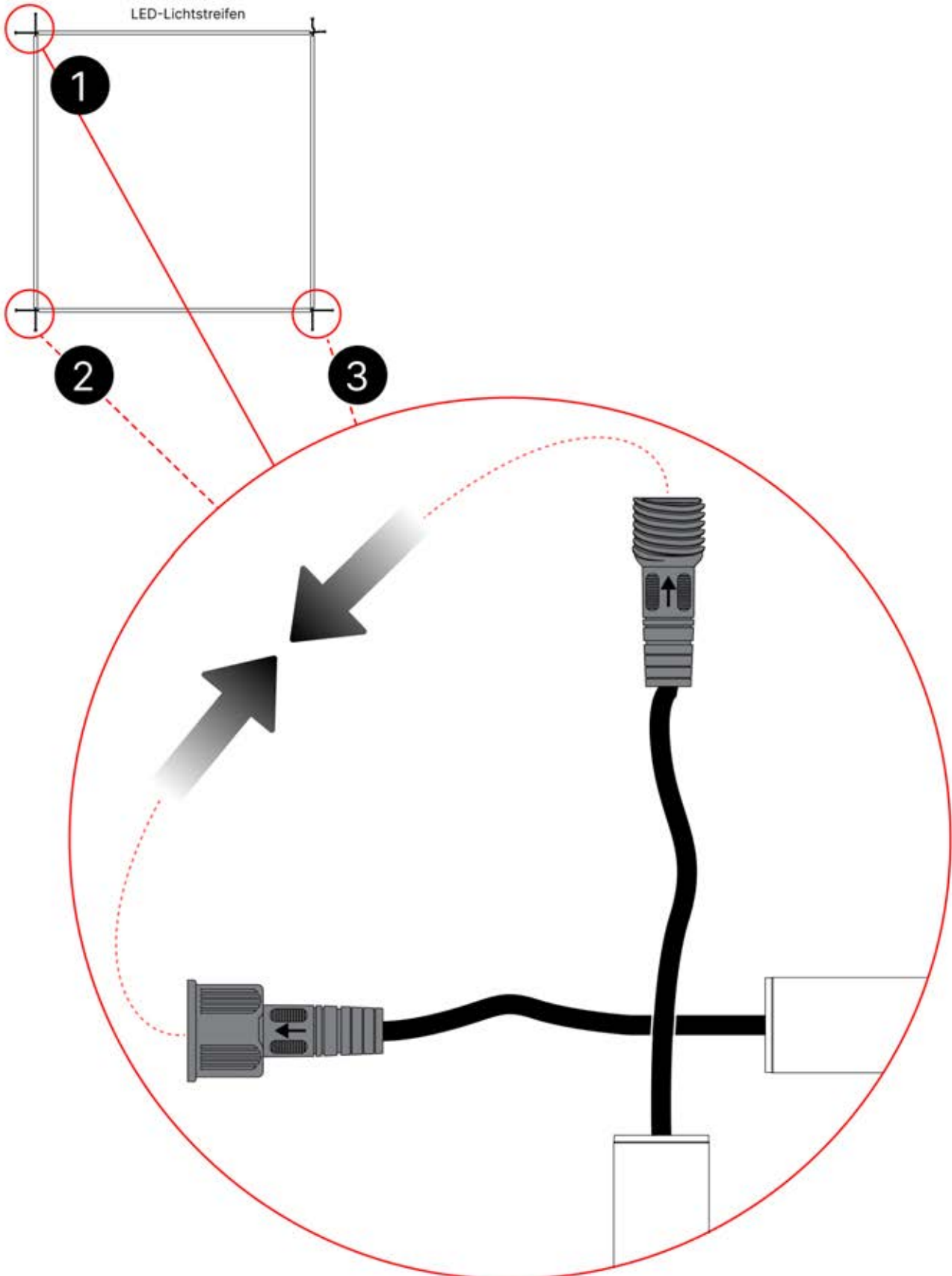


Wichtig! Bitte sehen Sie sich alle Videos an, bevor Sie mit der Montage beginnen.

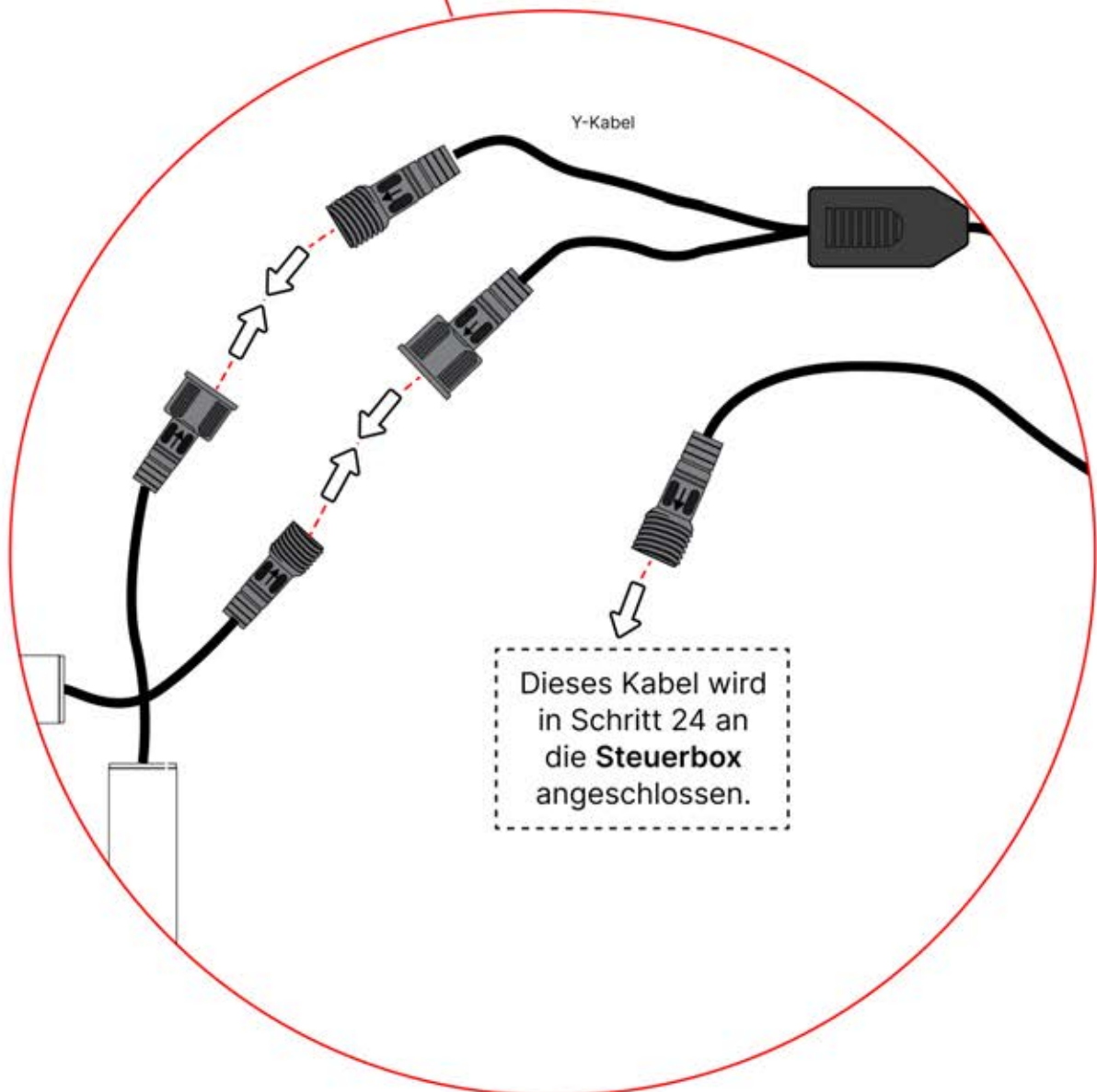
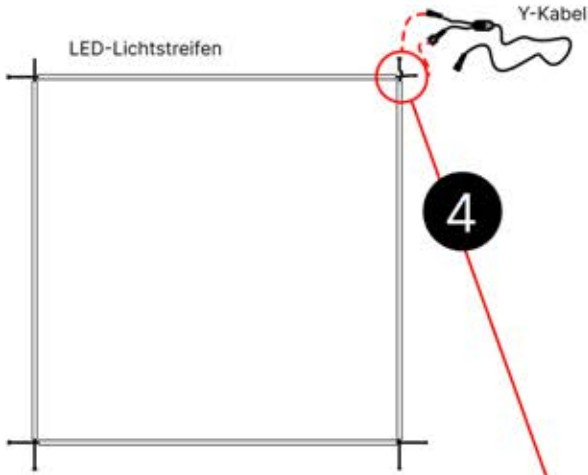
Die Videos enthalten Wichtige Informationen, die Sie für den Montageprozess benötigen.



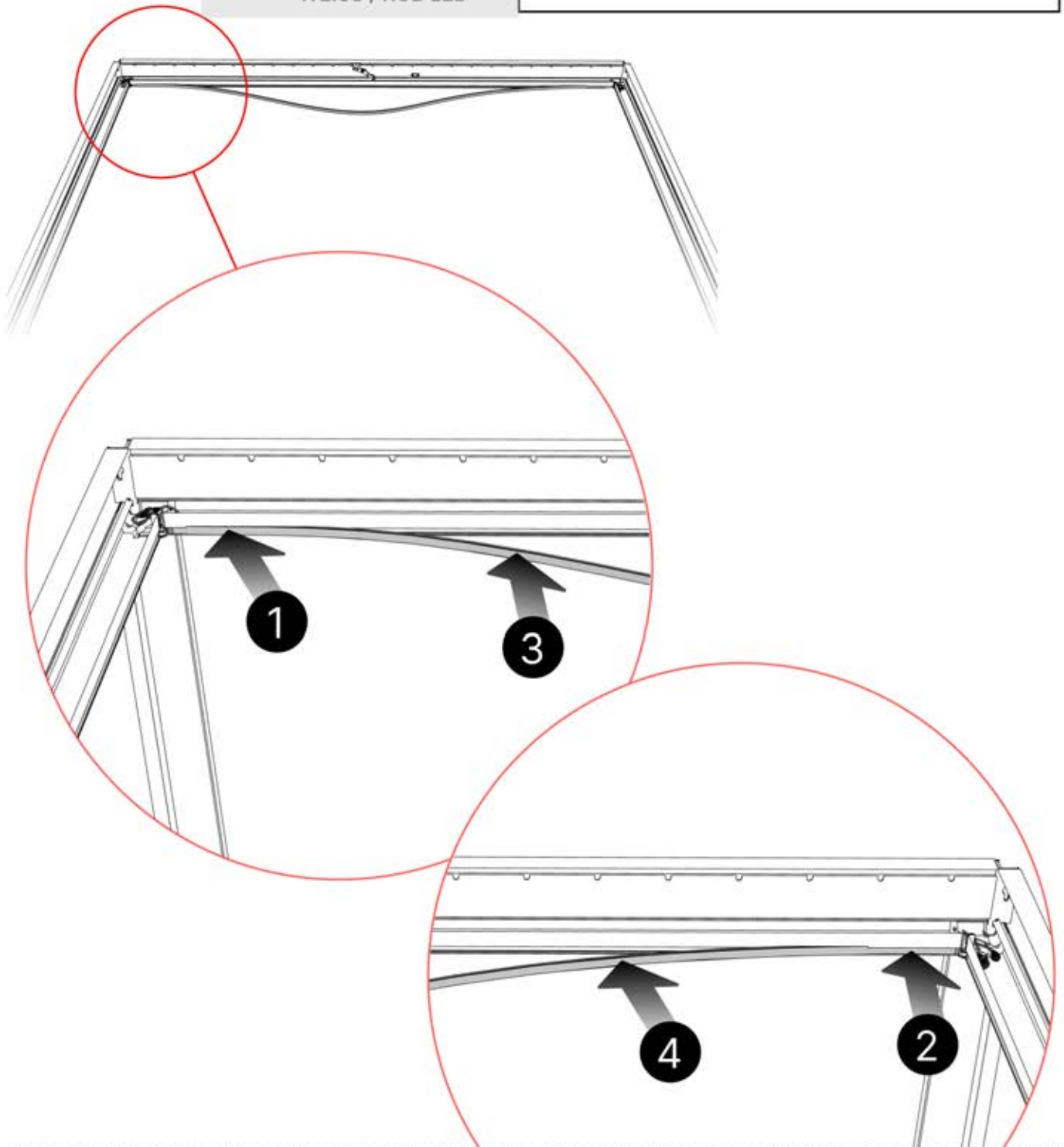
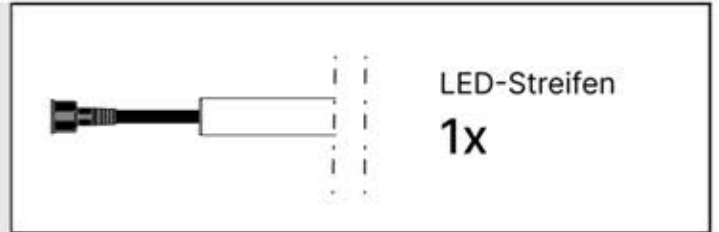
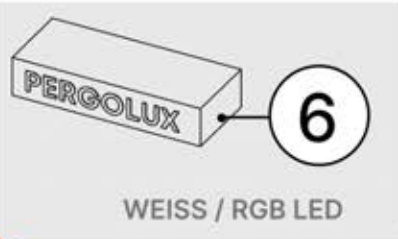
INFORMATIONEN



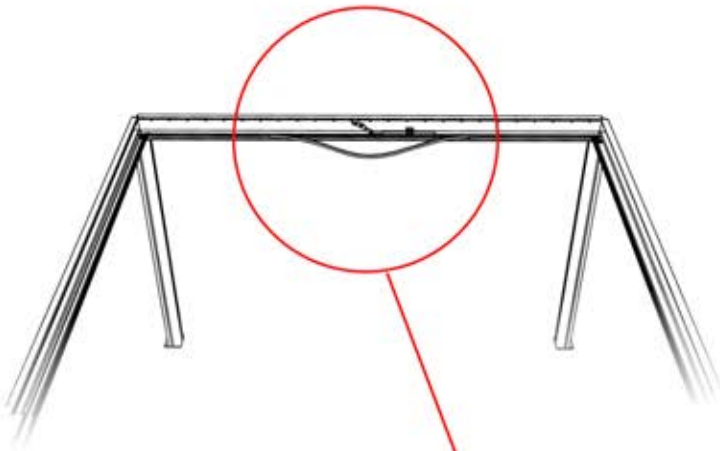
INFORMATIONEN



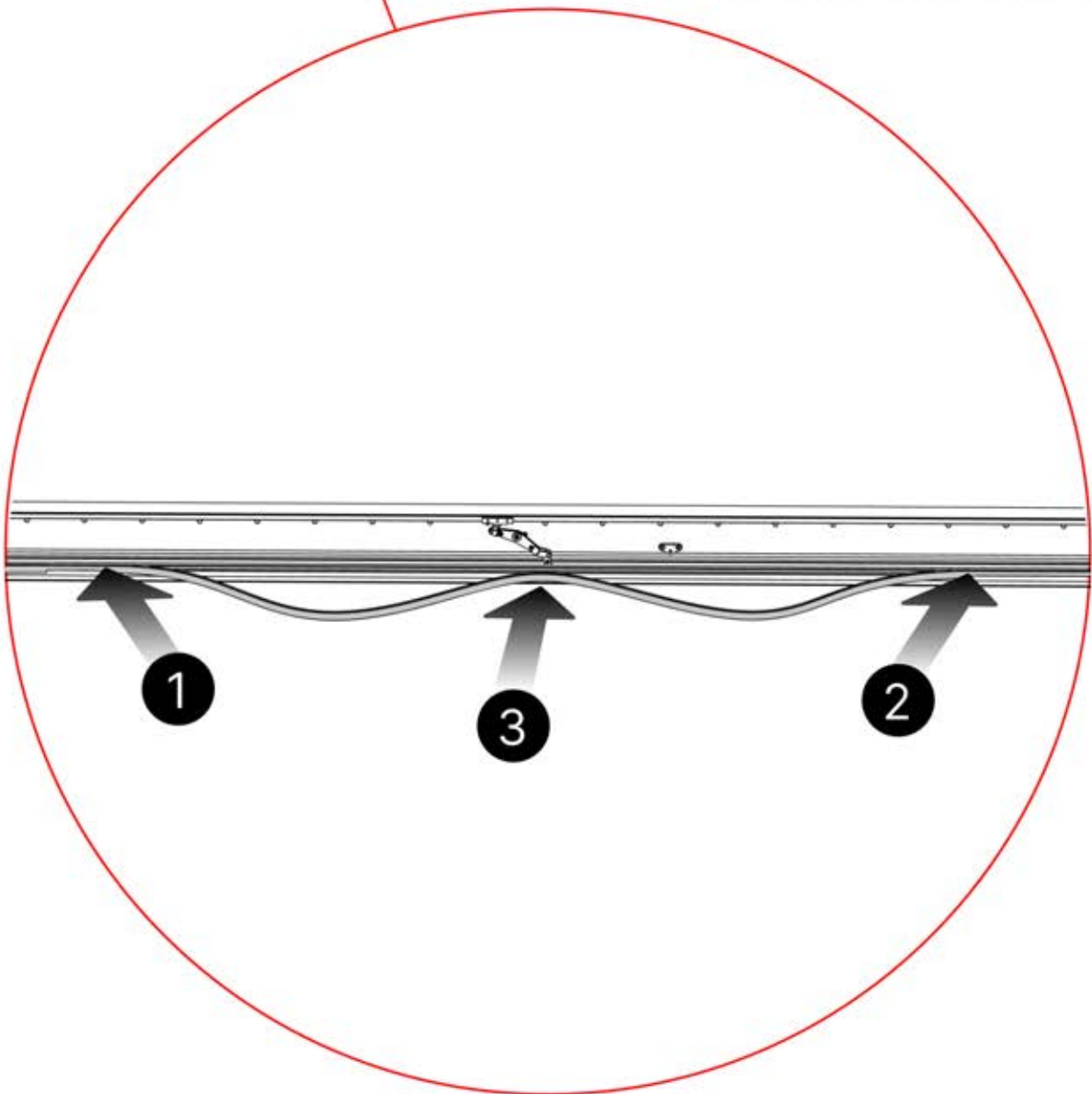
10



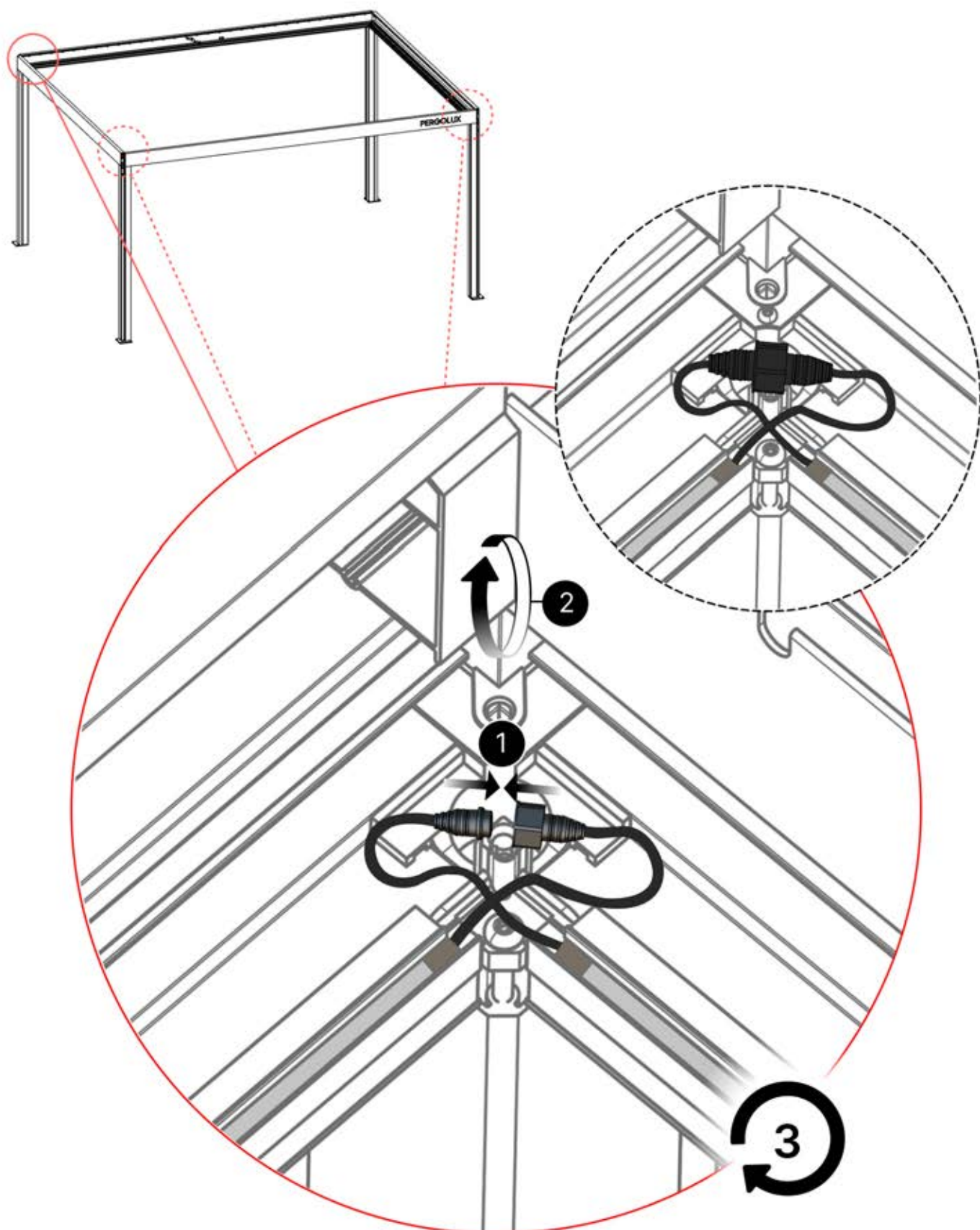
11



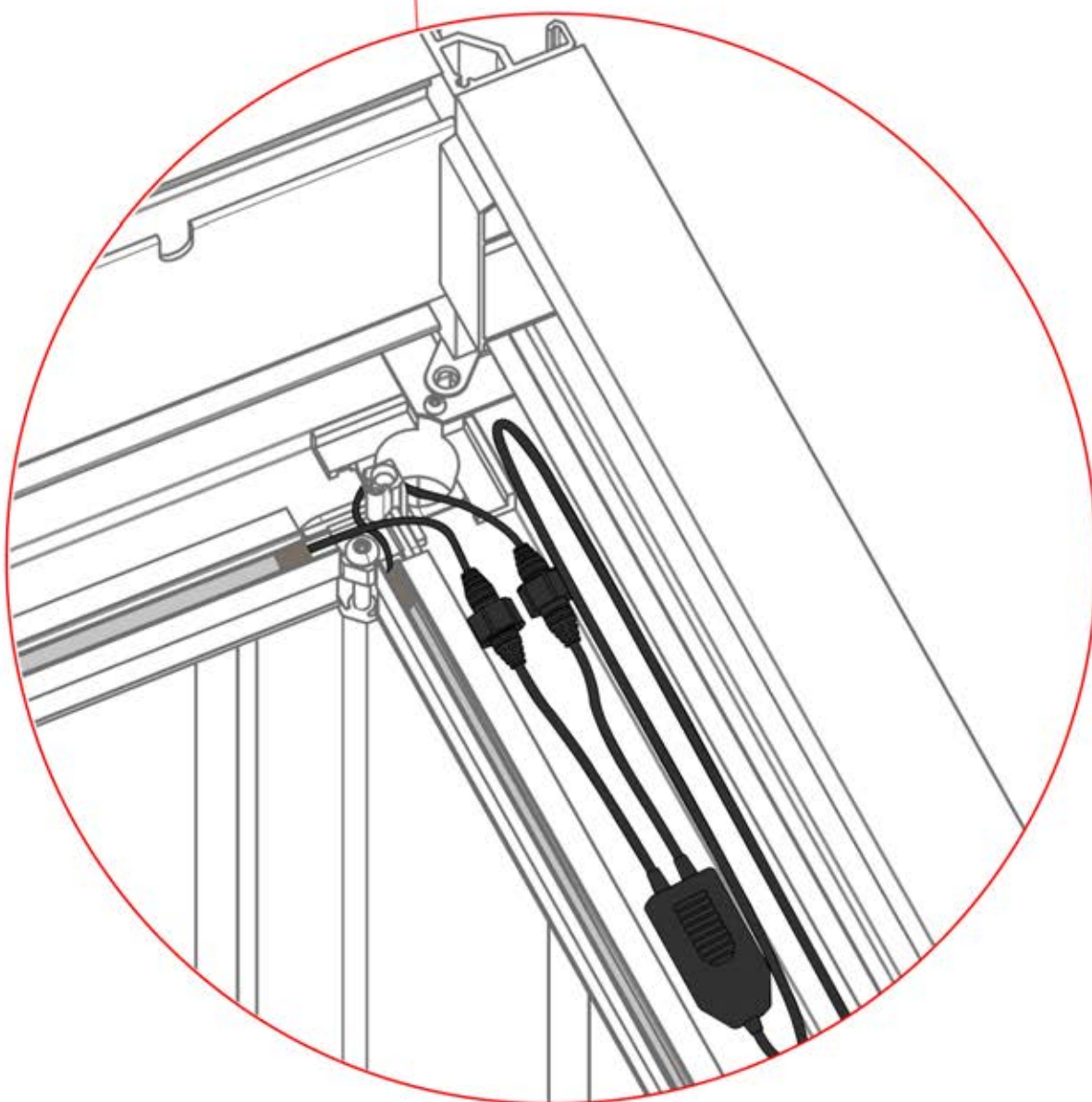
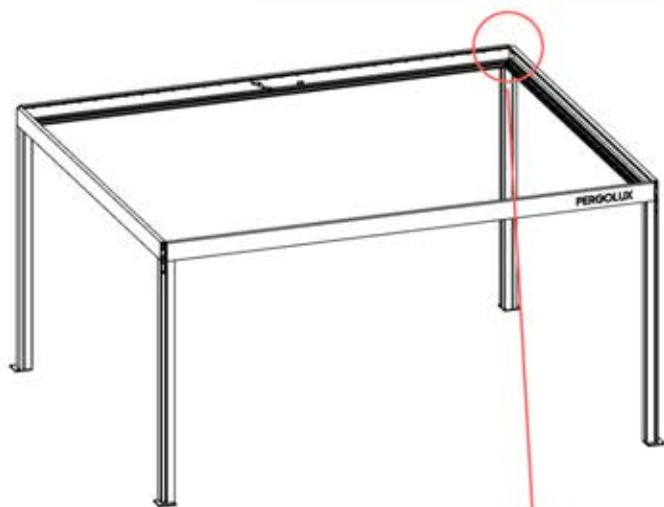
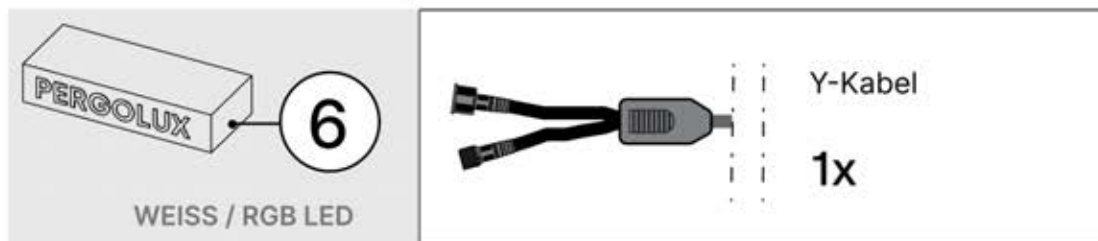
Tipp: Für einen leichteren Einbau des LED-Streifens, besprühen Sie diesen vorher mit Seifenwasser.



12



13



14



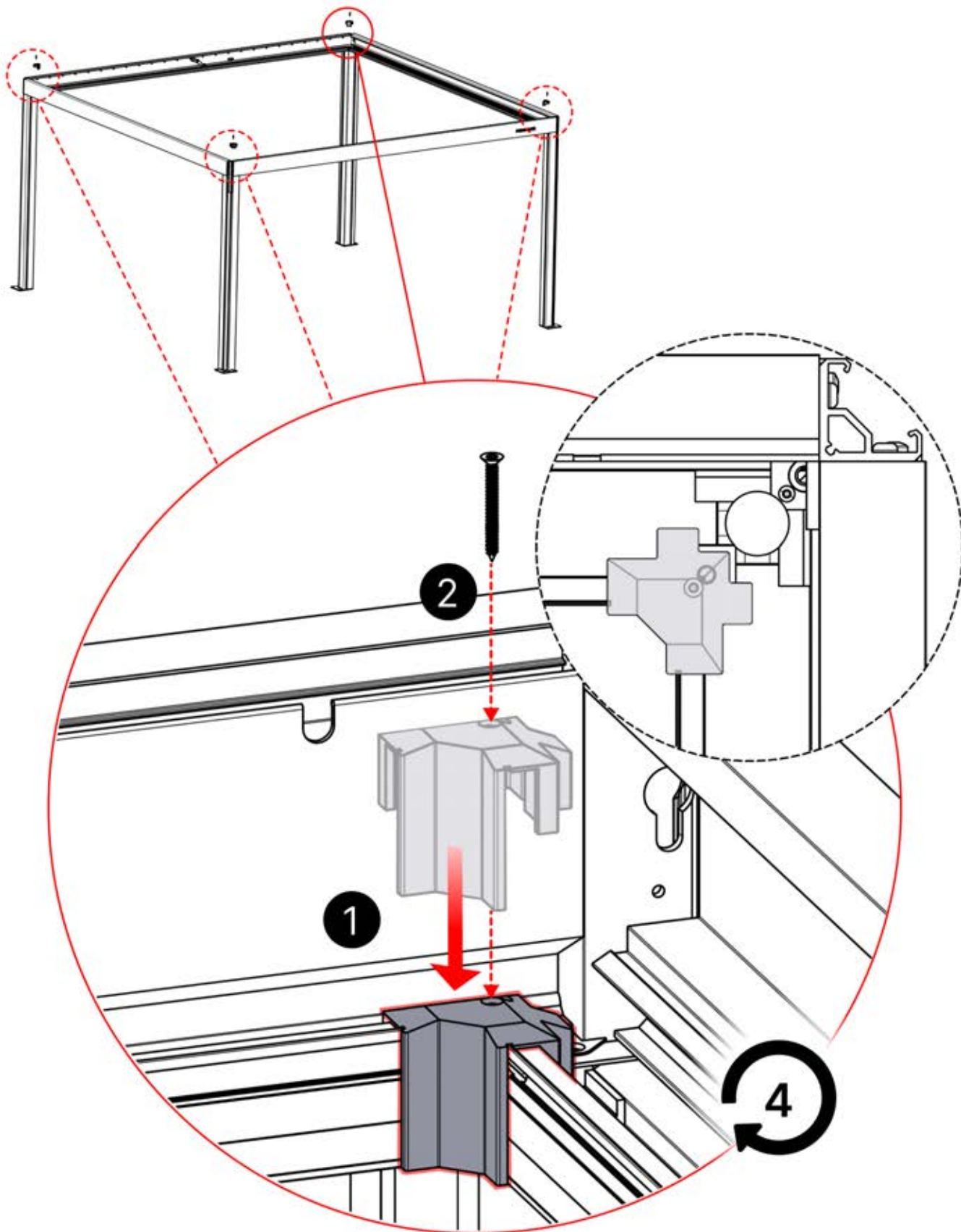
4

ANTHRAZIT: B234
WEISS: B242
SCHWARZ: B238

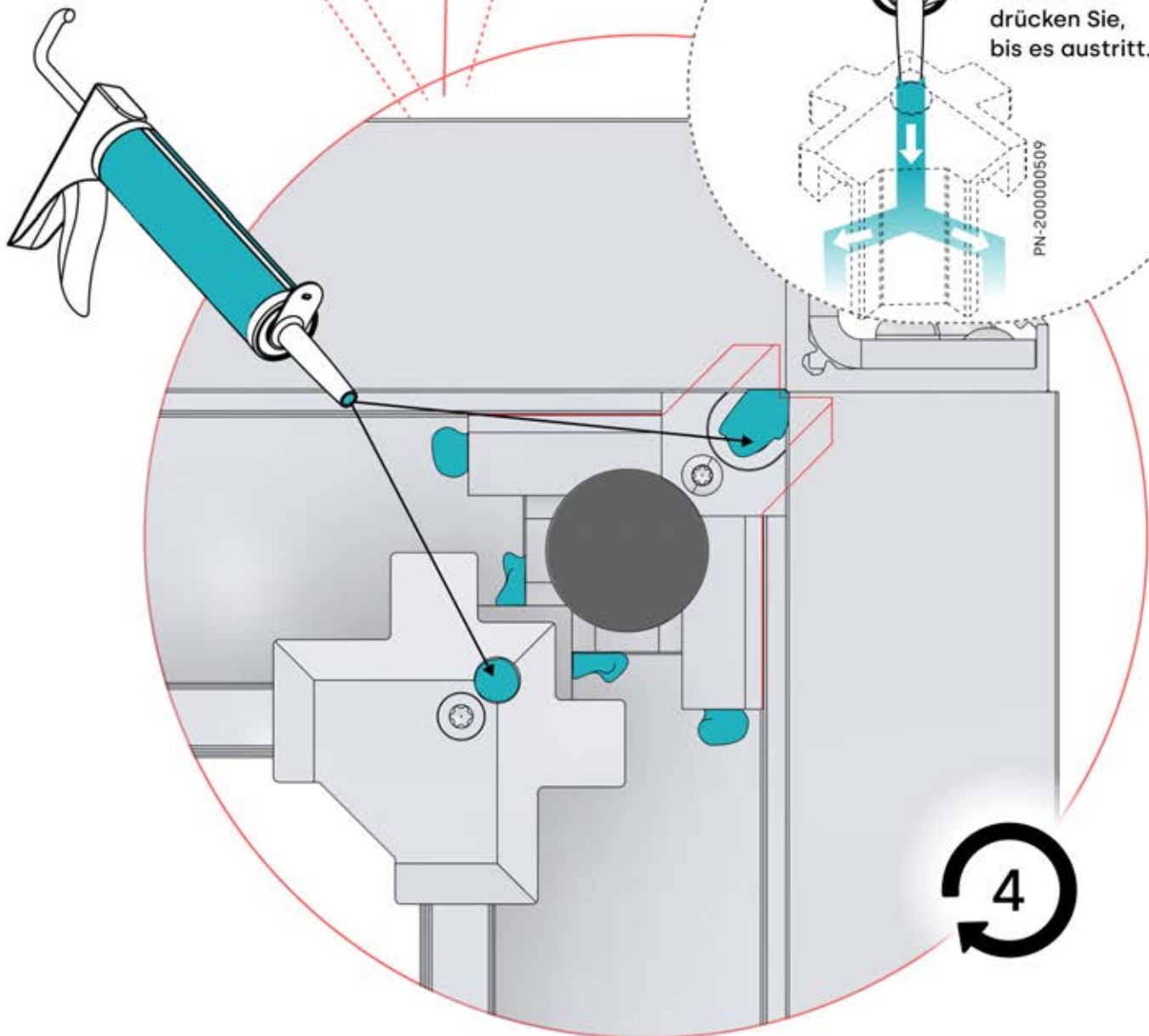
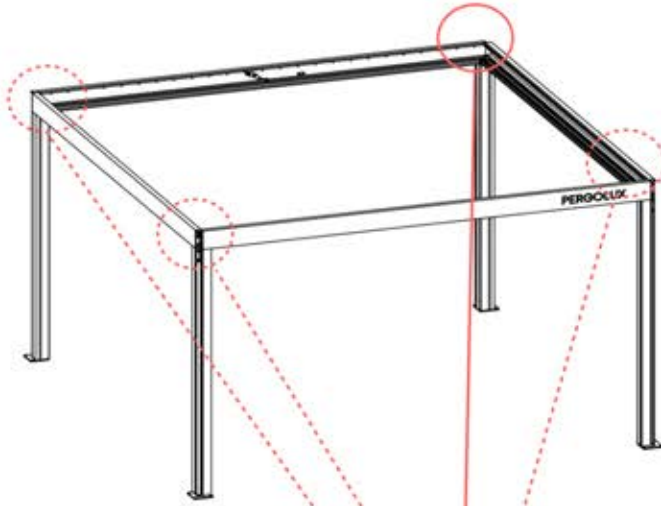


PN-200002625

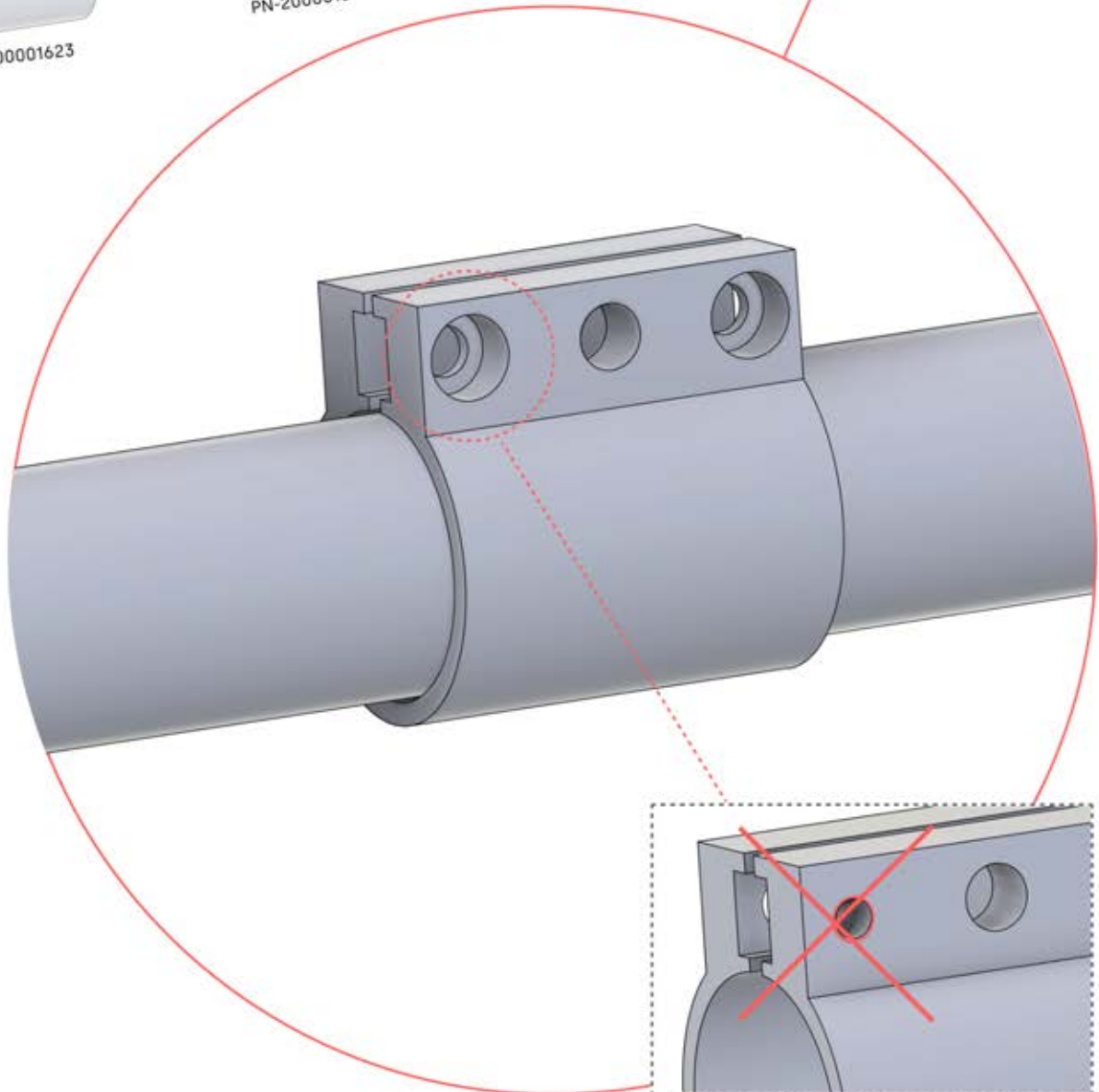
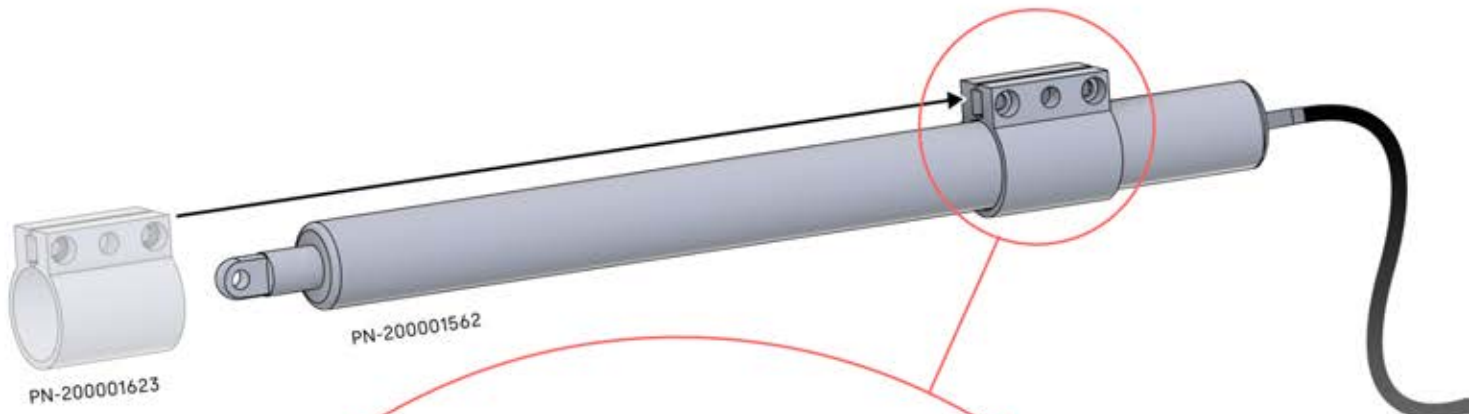
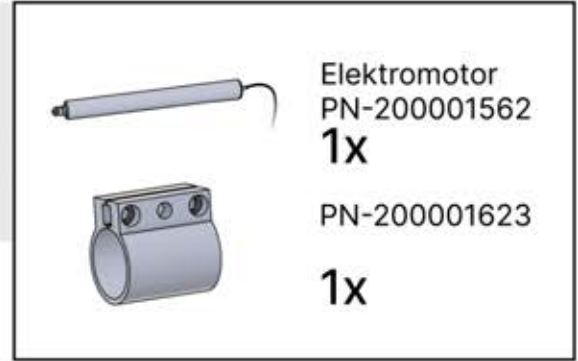
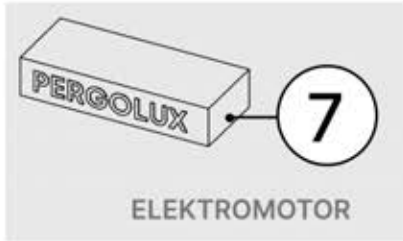
4x



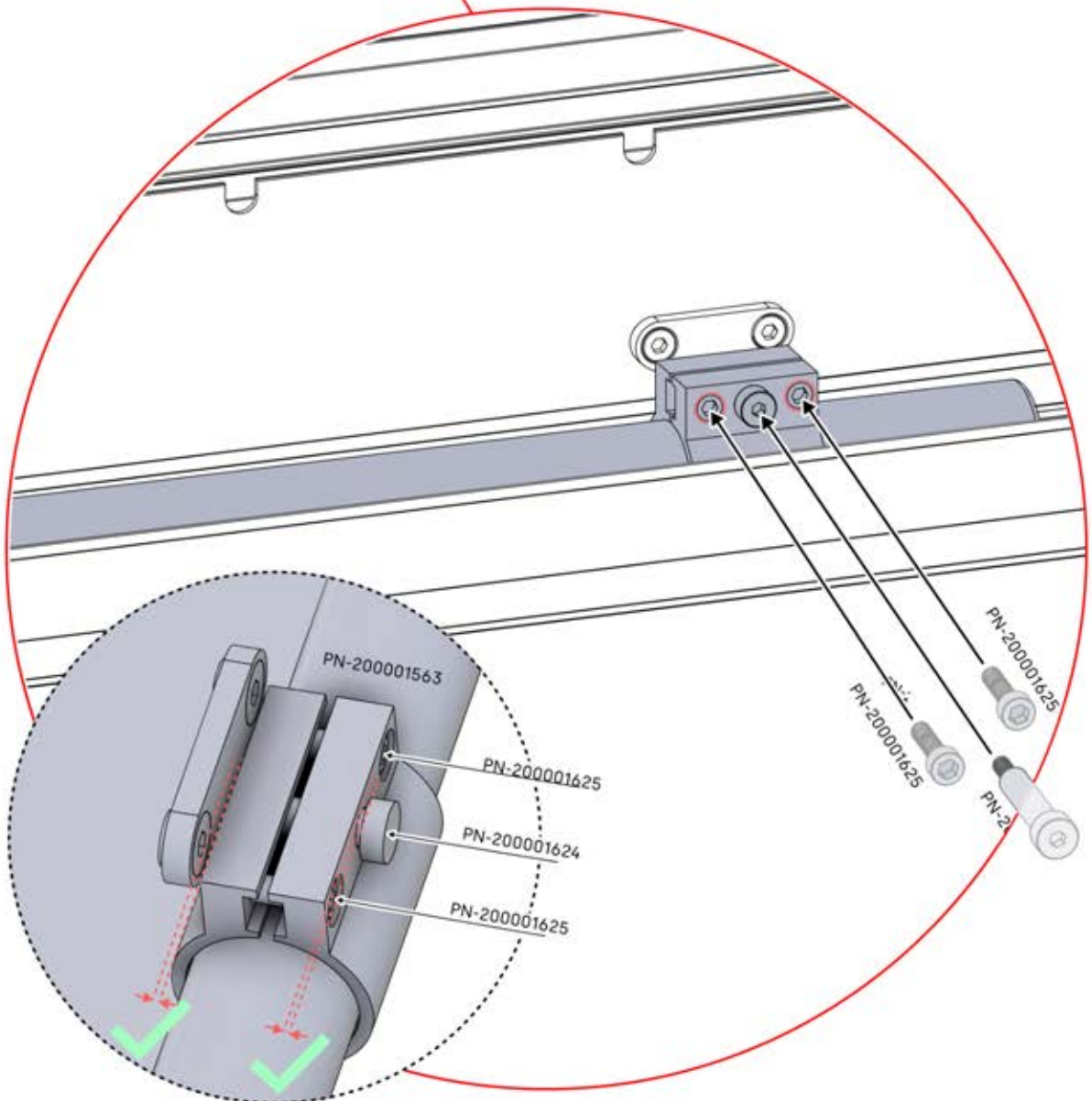
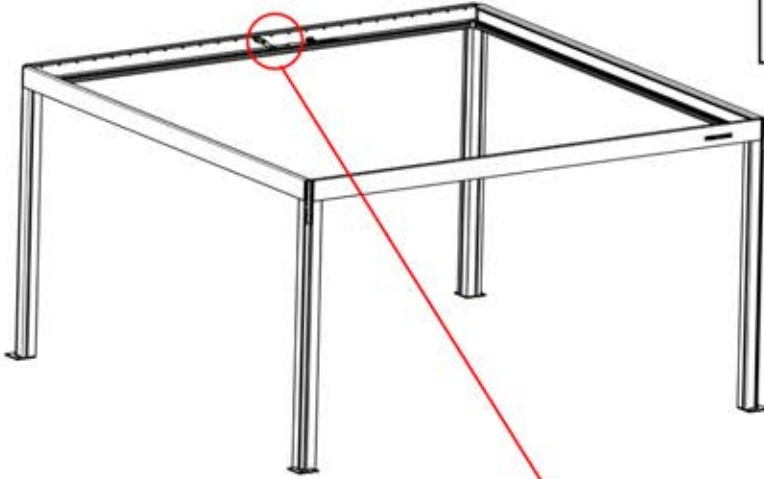
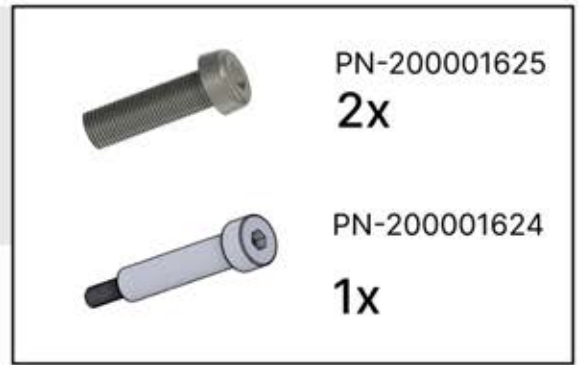
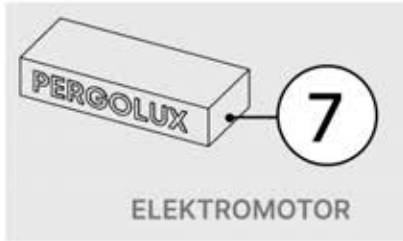
15



16



17

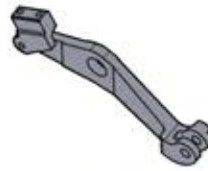


18



4

ANTHRAZIT: B234
WEISS: B242
SCHWARZ: B238



PN-200003372
1x



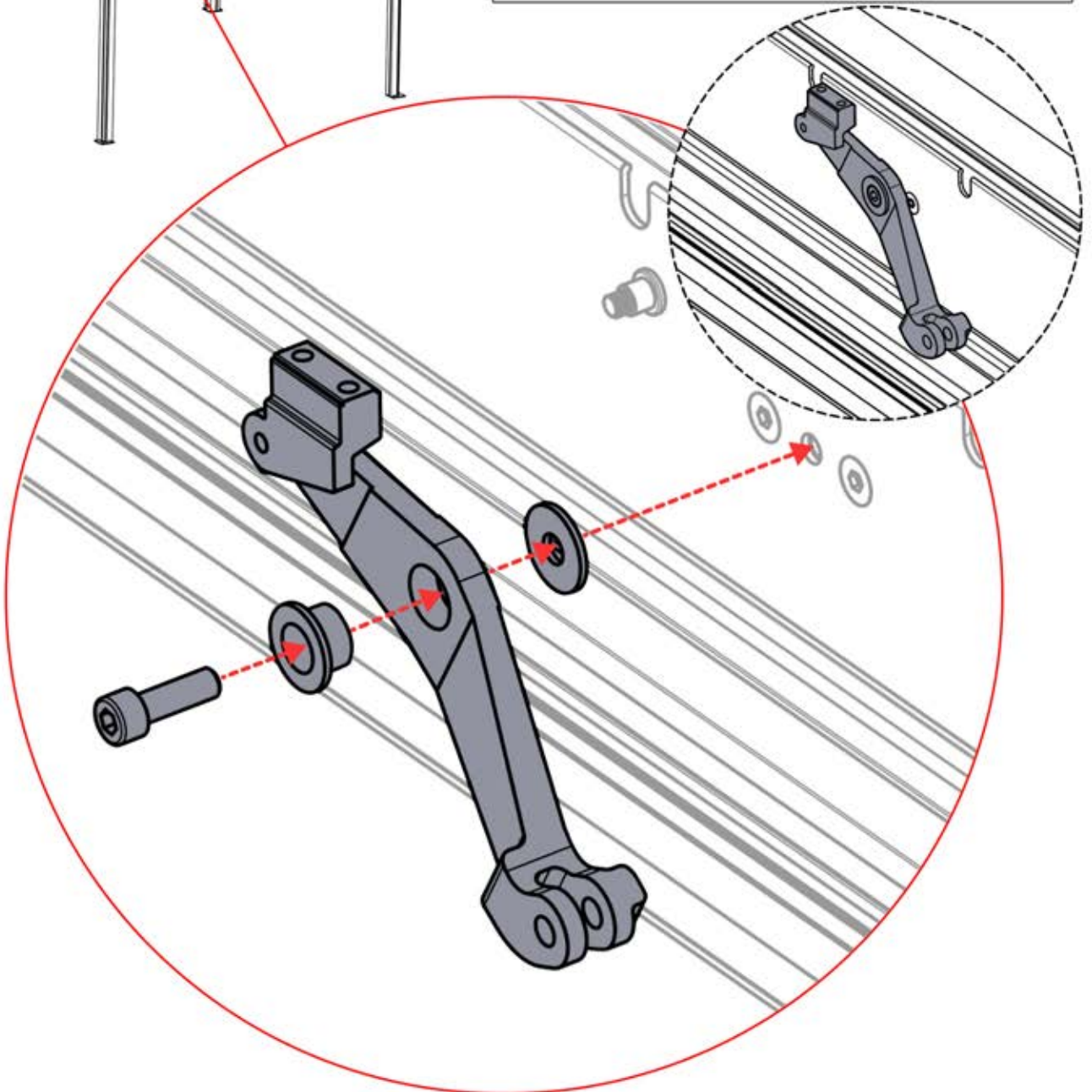
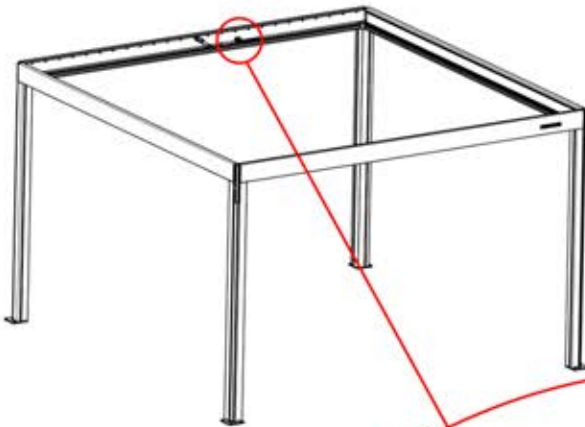
PN-20000502
1x




PN-200003373
1x





PN-20000561
1x




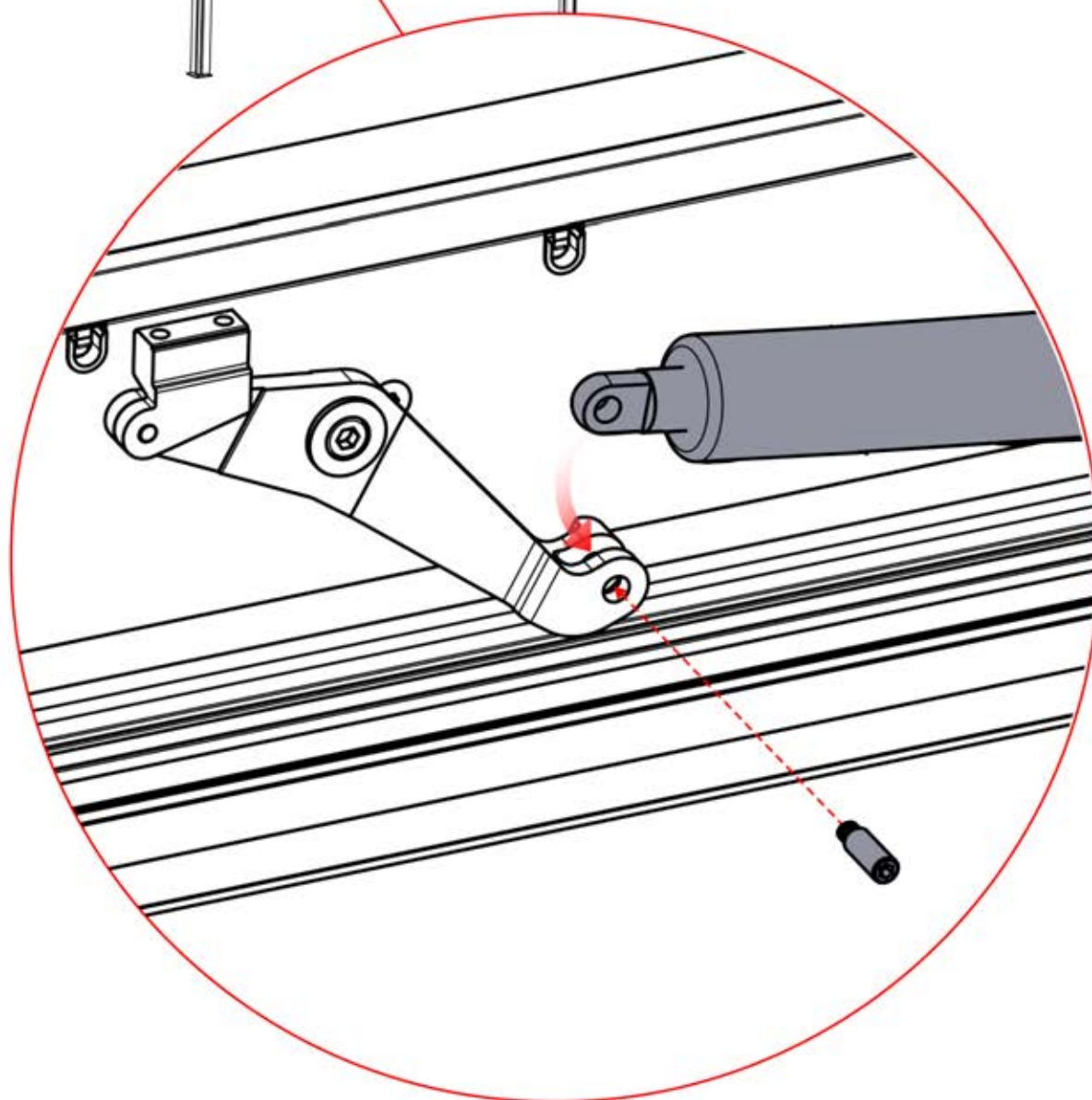
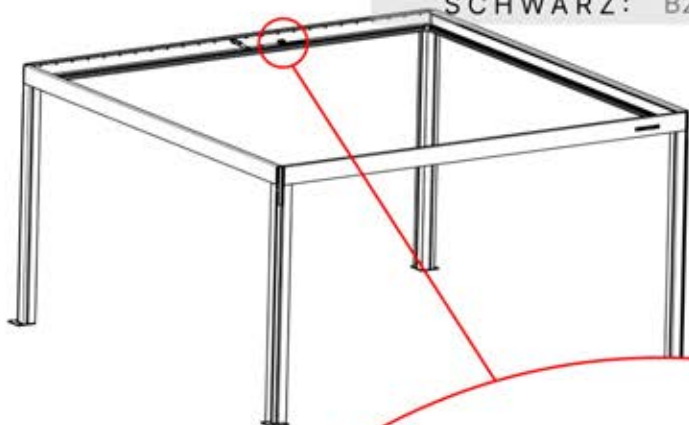
19

 **7**
ELEKTROMOTOR

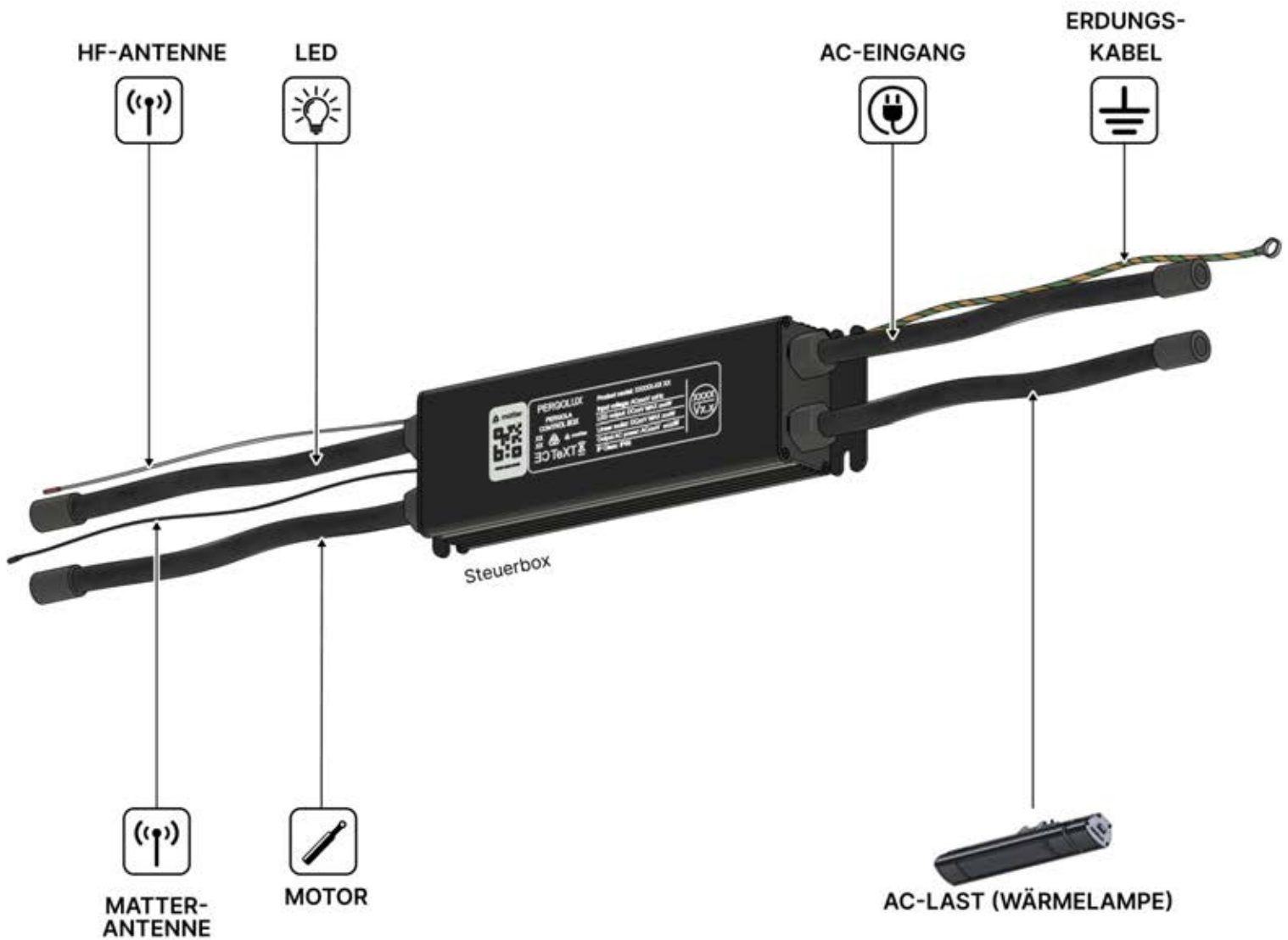
 **4**
ANTHRAZIT: B234
WEISS: B242
SCHWARZ: B238

 PN-200001562
1x

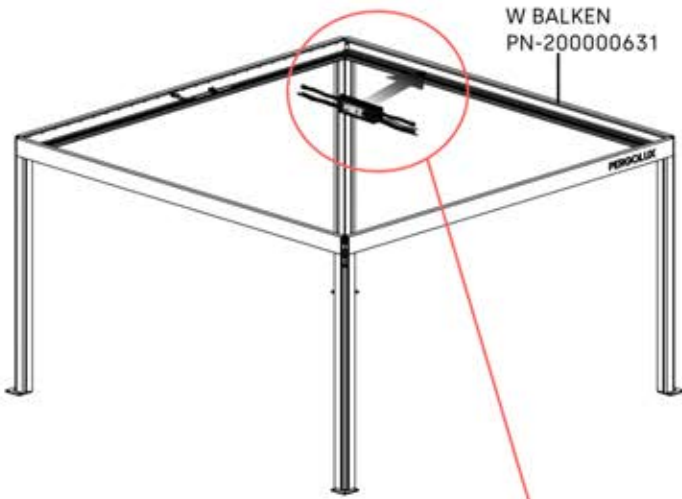
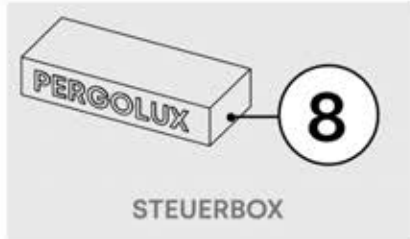
 PN-200001946
1x



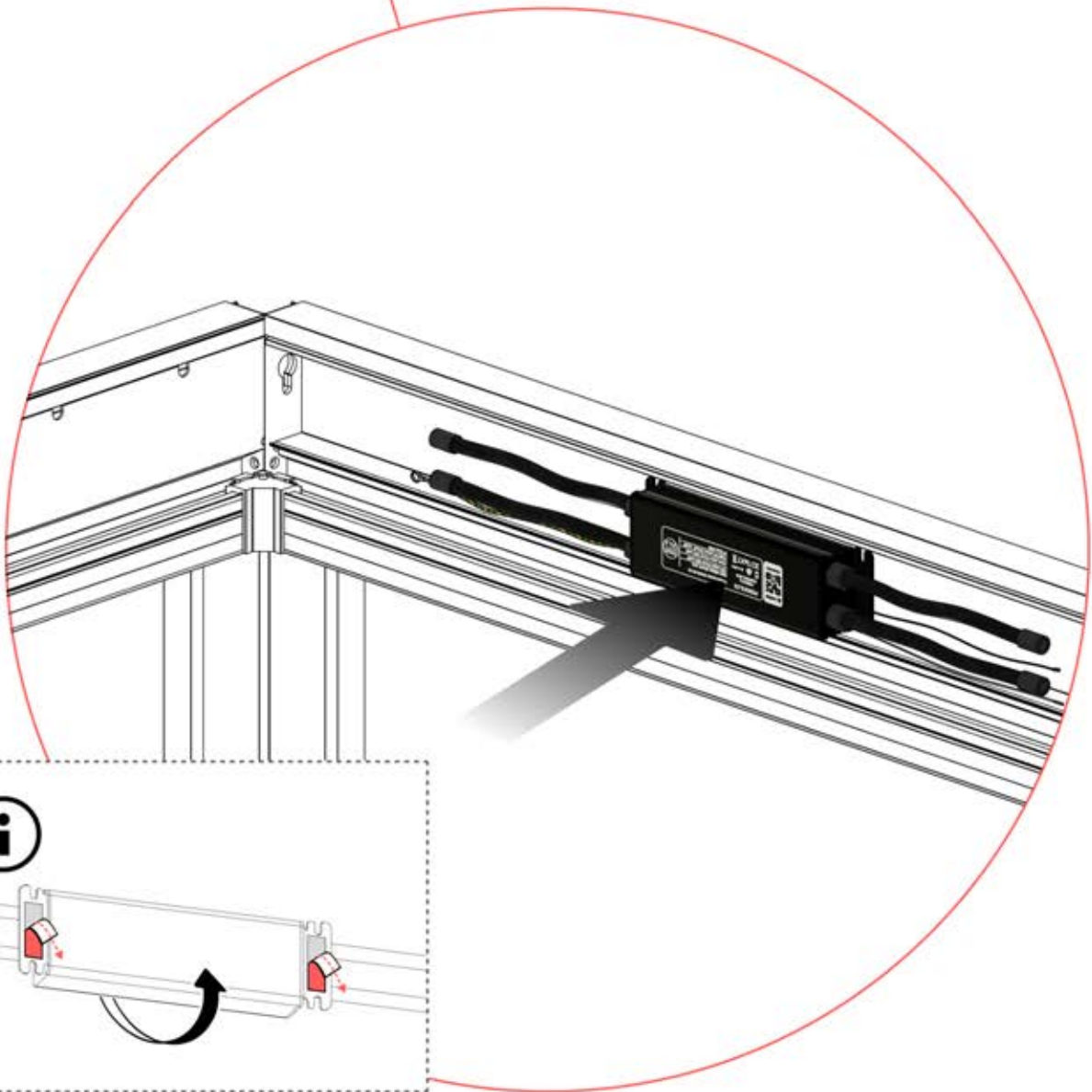
EIN- UND AUSGÄNGE



20



!
Steuerbox kann am bevorzugten W Balken angebracht werden.

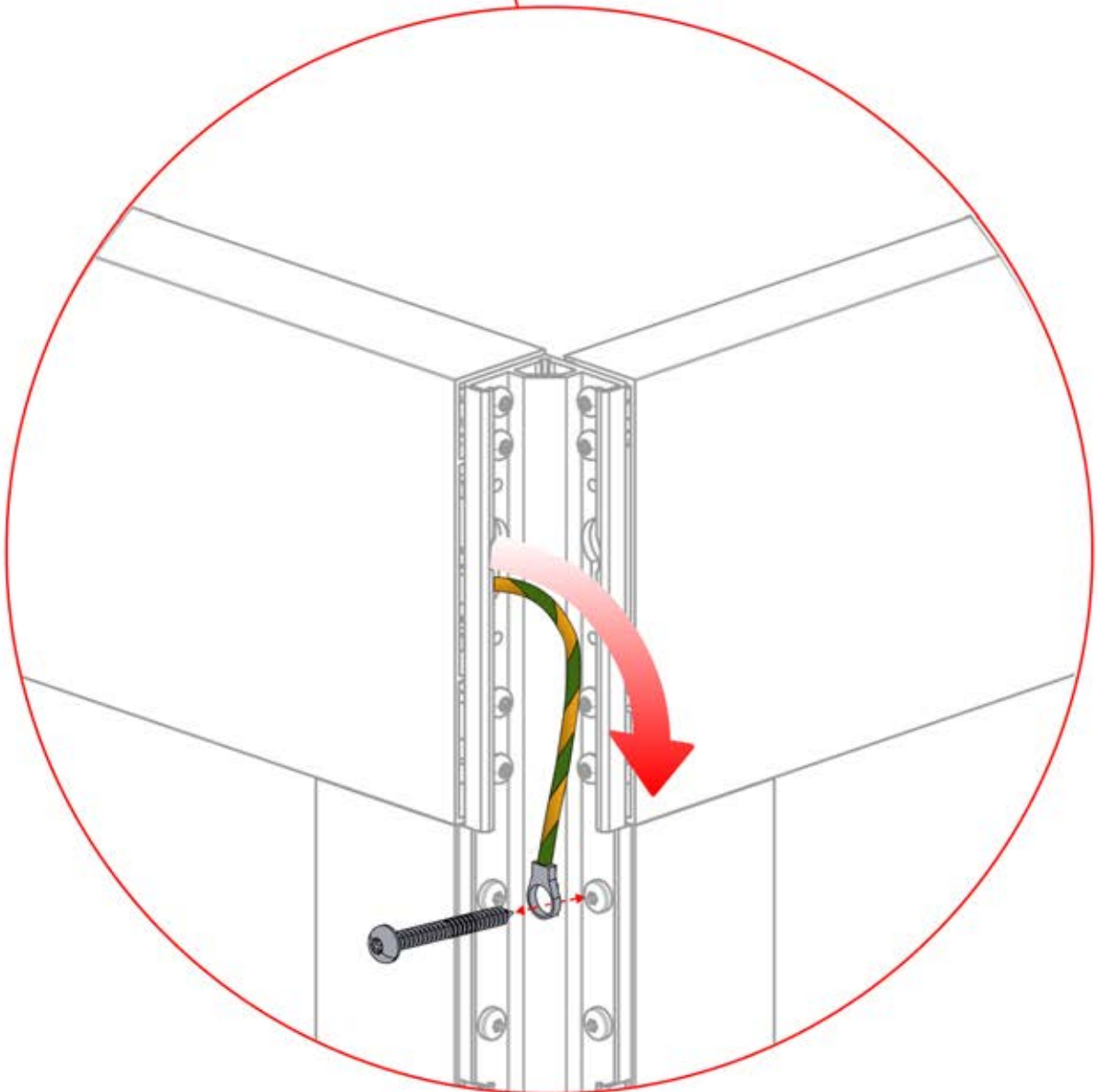
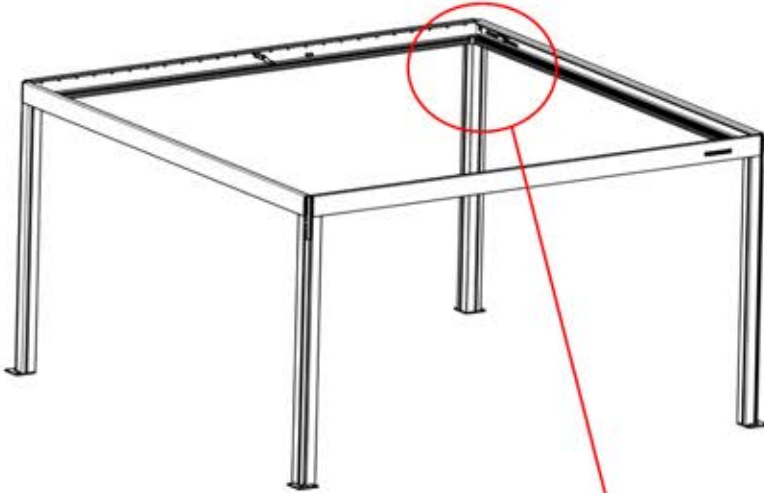


21

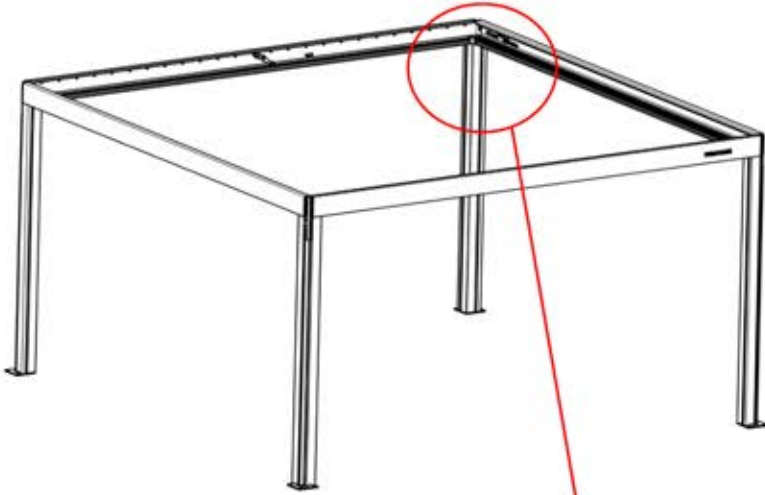
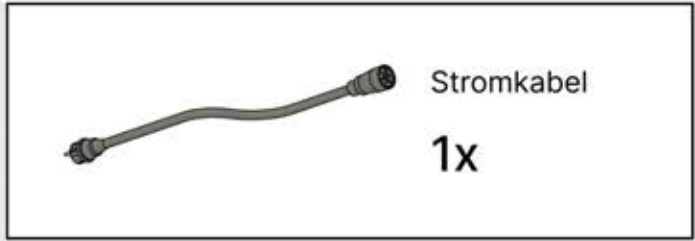
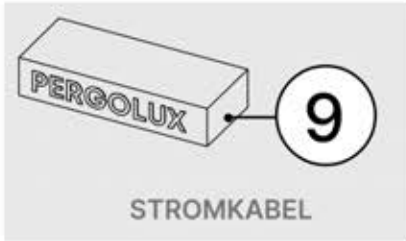
 **4**

ANTHRAZIT: B234
WEISS: B242
SCHWARZ: B238

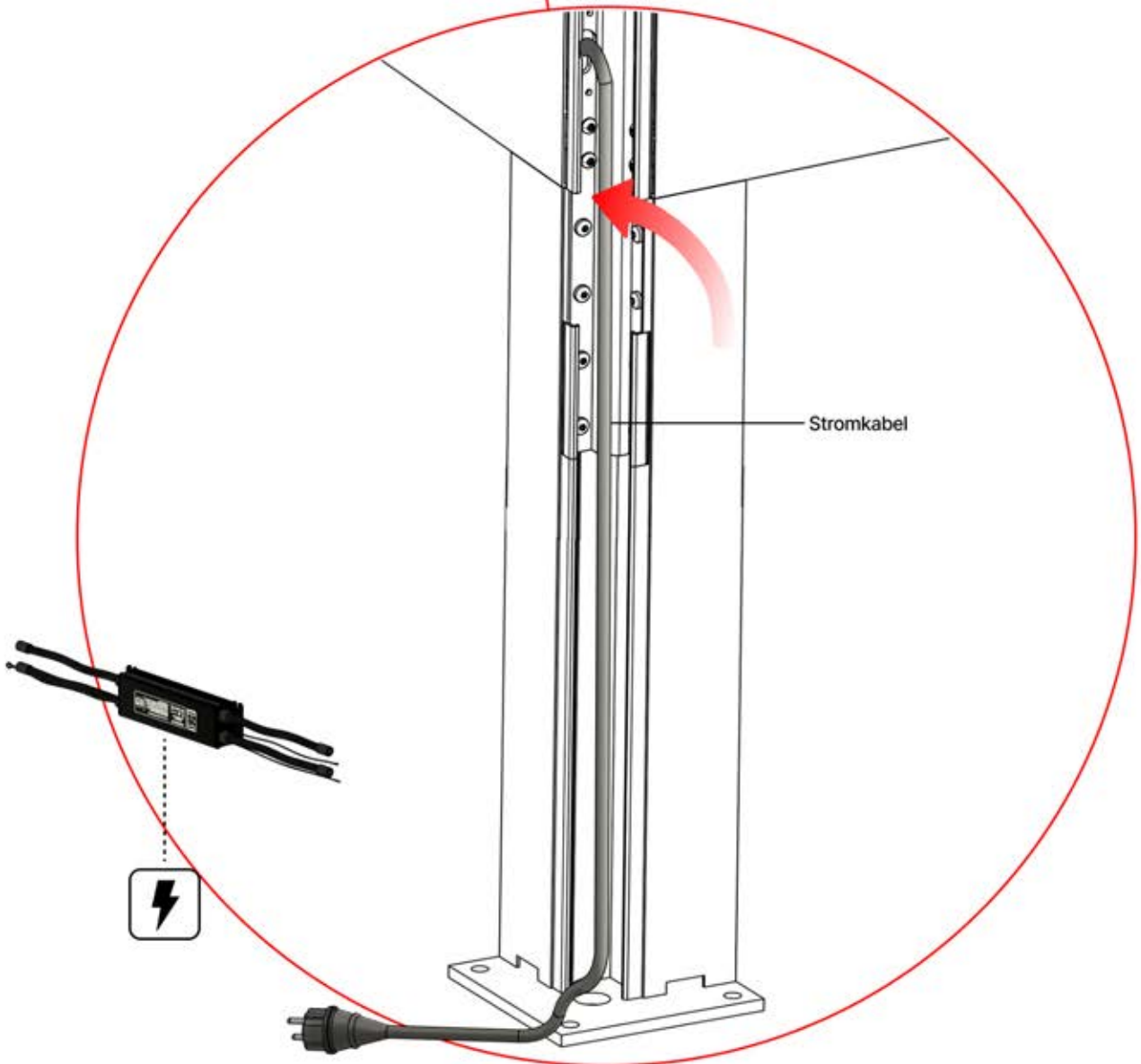
 PN-200000568
1x



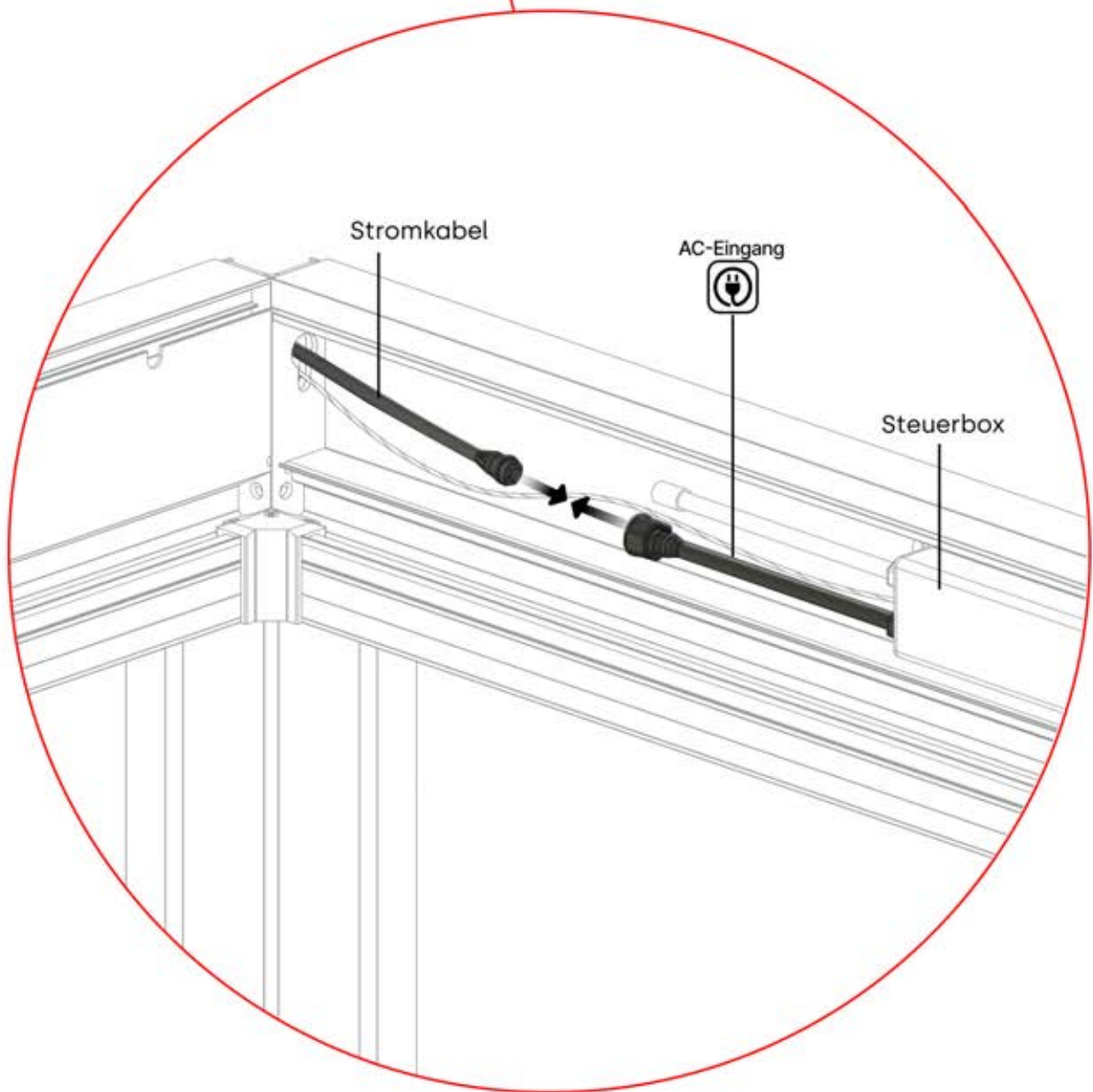
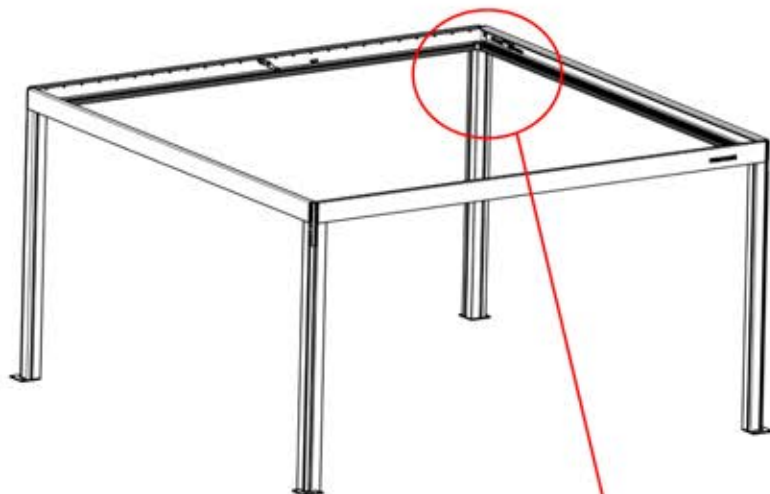
22



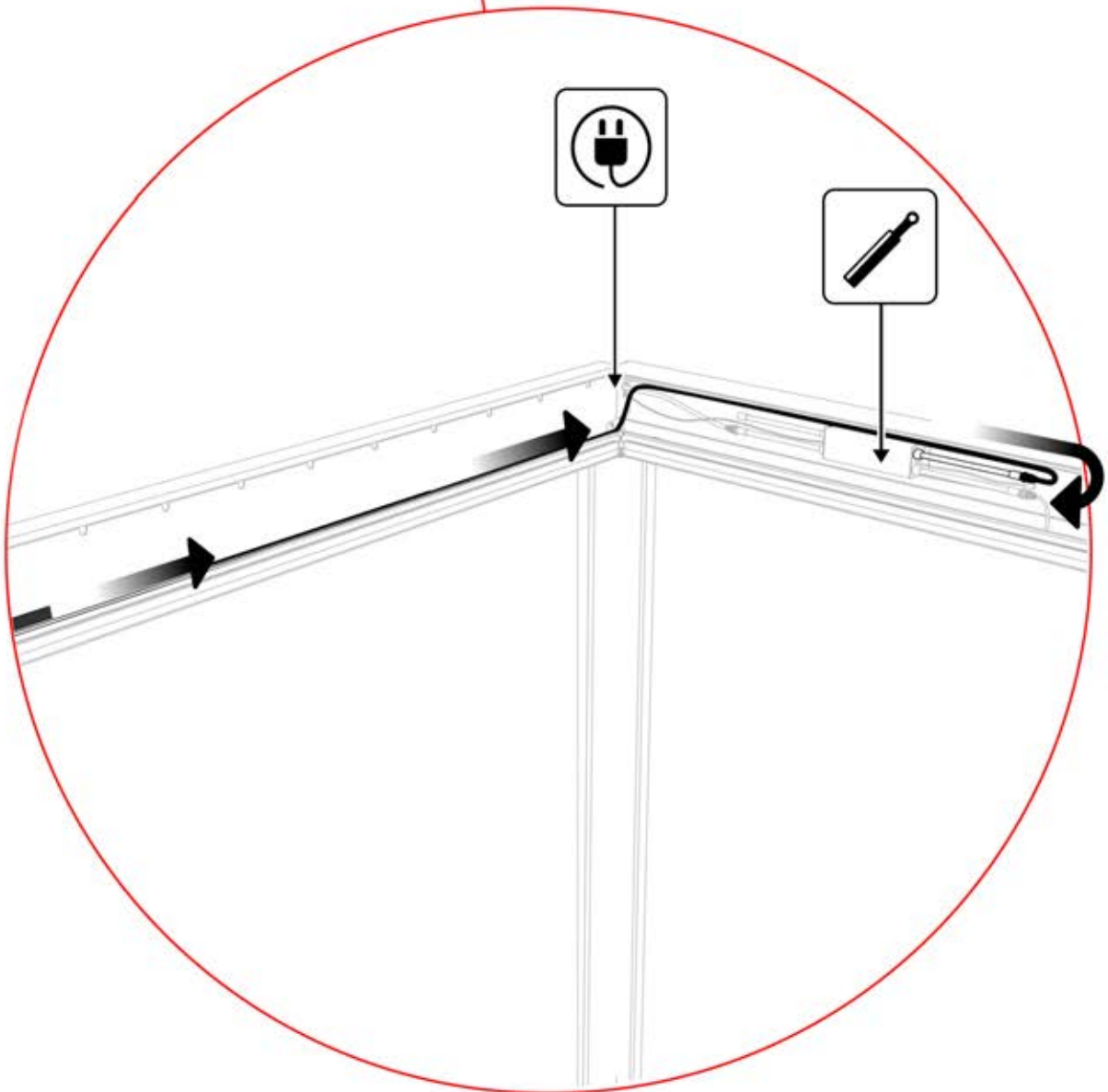
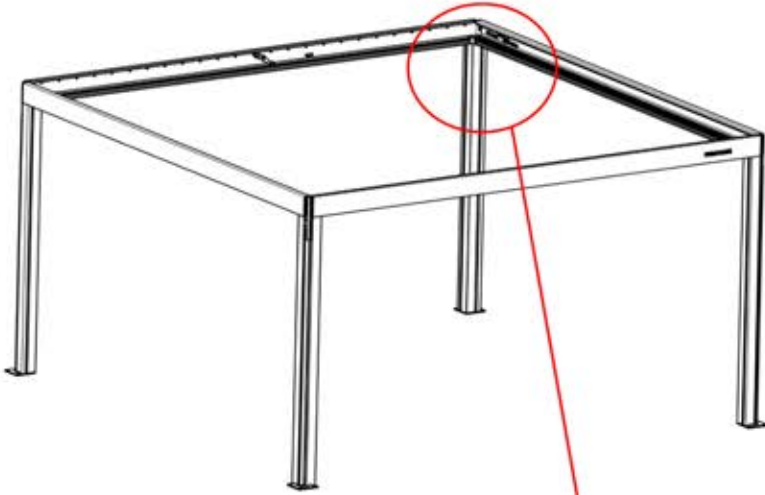
!
Stromkabel kann durch alle Pfosten geführt werden.



23



24

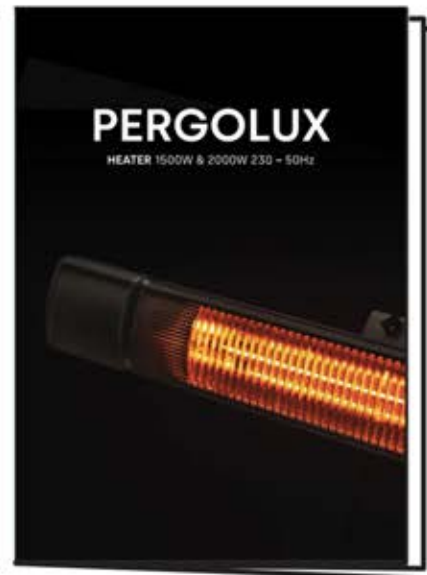


25

1

Wenn Sie eine Wärmelampe installieren wollen, tun Sie dies jetzt.

Folgen Sie den Anweisungen in der Montageanleitung für die Wärmelampe.



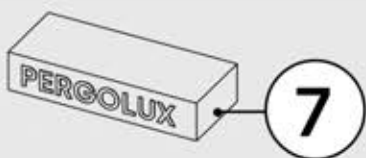
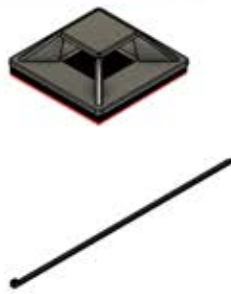
2

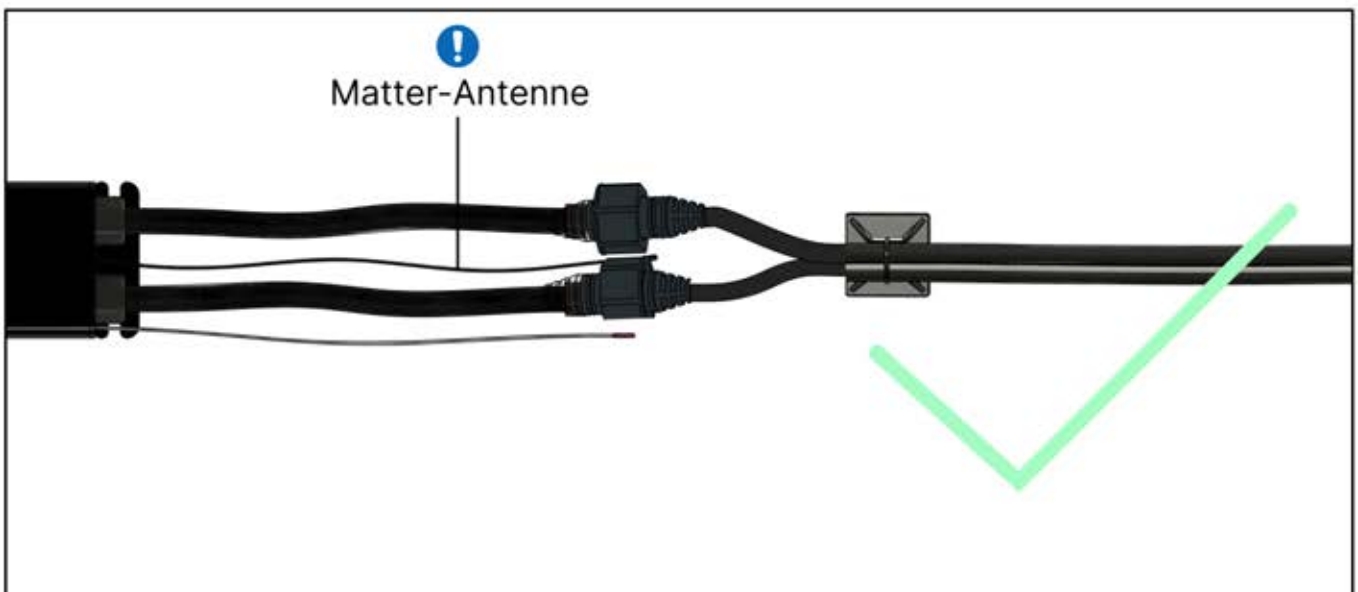
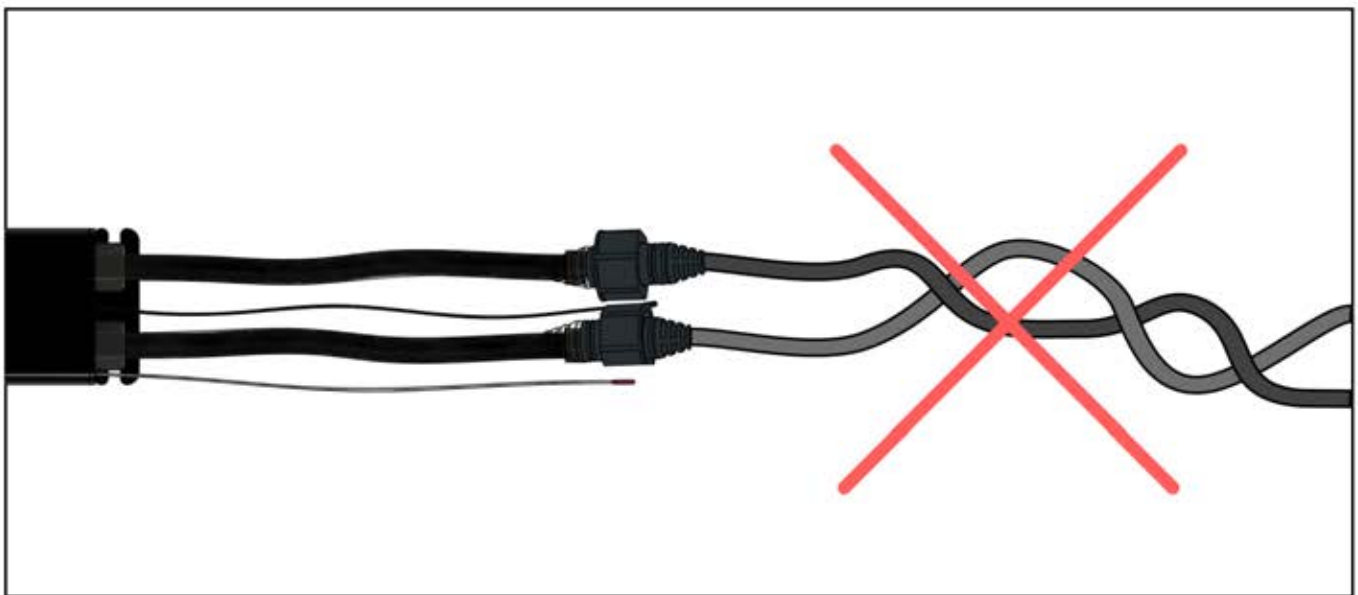
Jetzt ist es Zeit, den Motor und die LED-Lichter an die Pergola-Steuerbox anzuschließen.

Folgen Sie den Anweisungen in der Montageanleitung.



26

 <p>PERGOLUX</p> <p>7</p> <p>STEUERBOX</p>	<p>S4</p>	<p>PN-200002683</p> <p>5x</p>
<p>! Verdrehen Sie das Matter-Antennenkabel nicht mit den LED- und Motorkabeln.</p>		<p>PN-200002684</p> <p>10x</p>



27

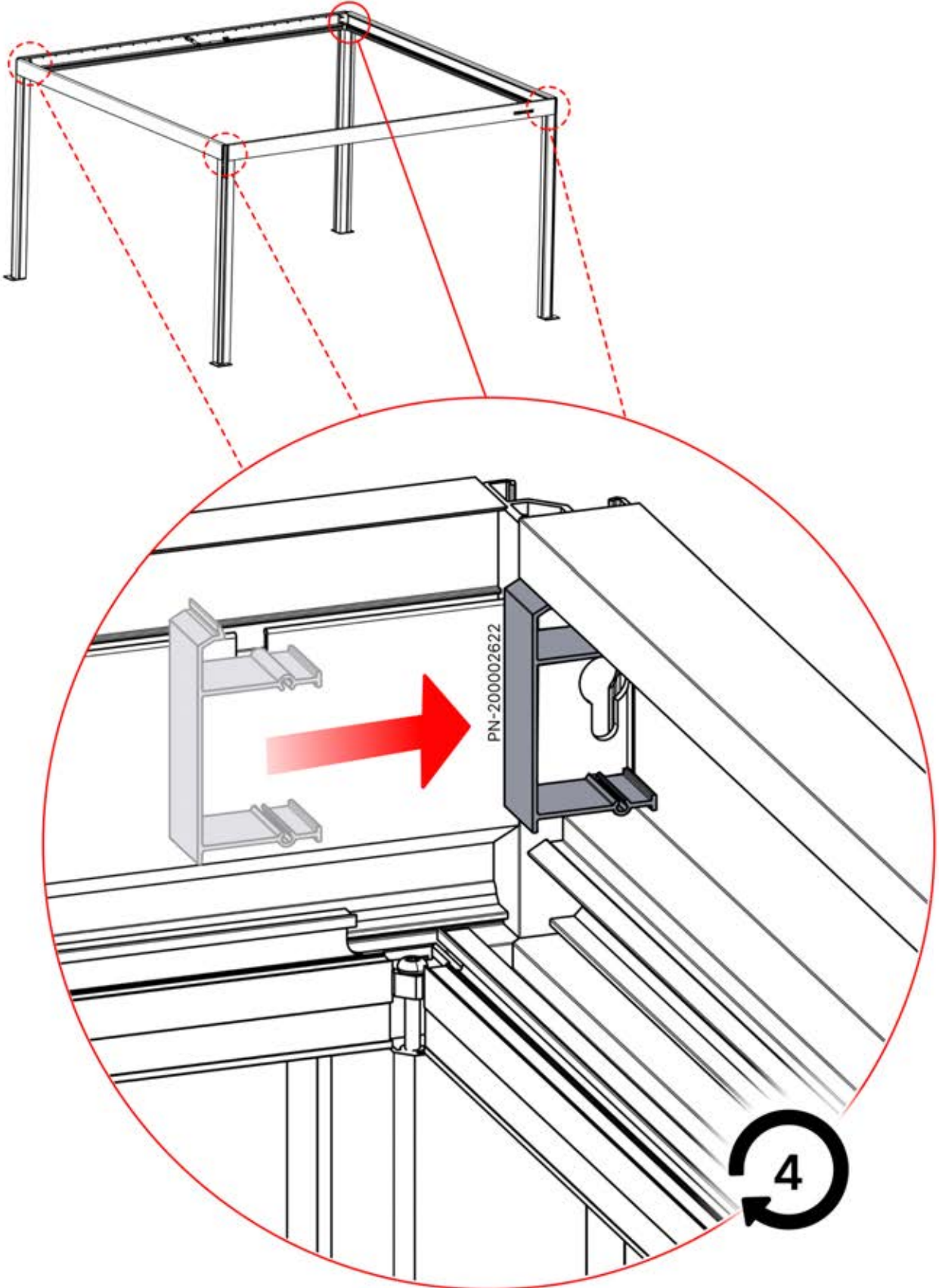


4

ANTHRAZIT: B234
WEISS: B242
SCHWARZ: B238



PN-200002622
4x



28



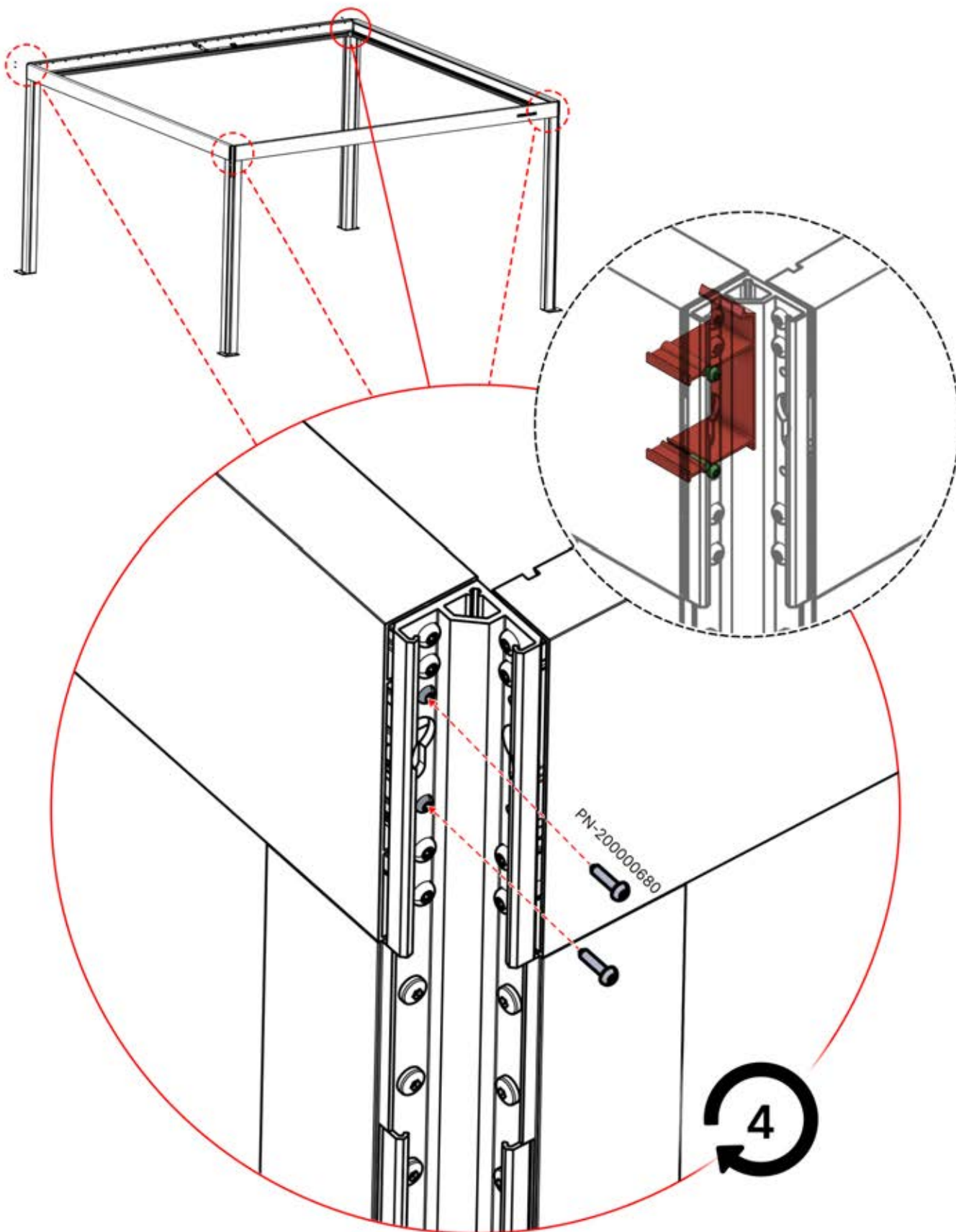
4

ANTHRAZIT: B234
WEISS: B242
SCHWARZ: B238

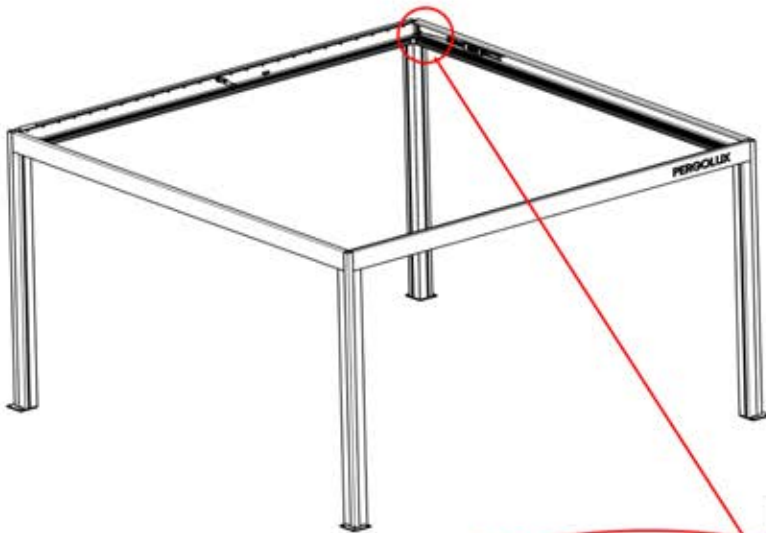


PN-200000680

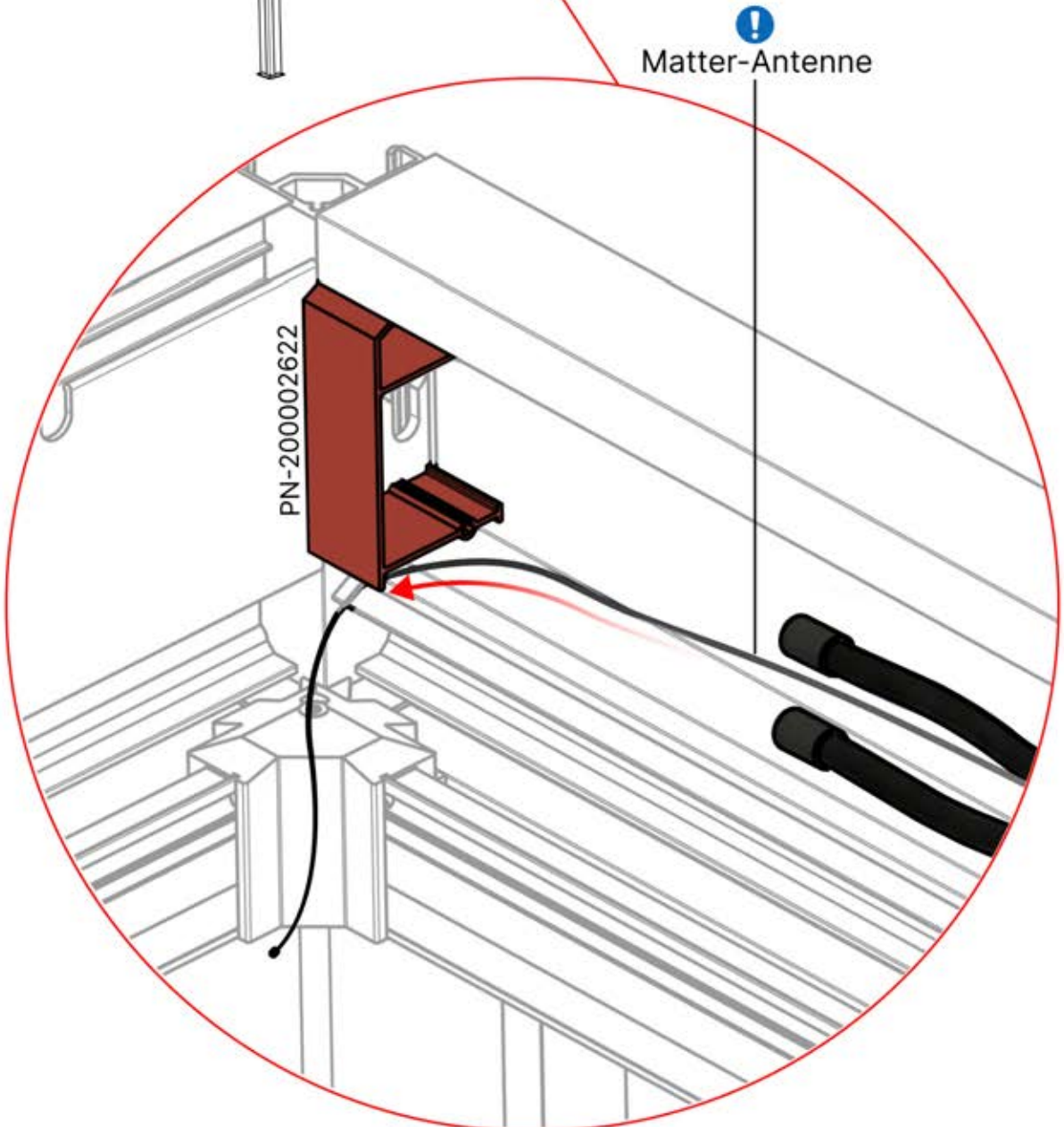
8x



29




Führen Sie die Matter-Antenne und platzieren Sie sie unter dem markierten Bereich (PN-200002622).




Matter-Antenne

30

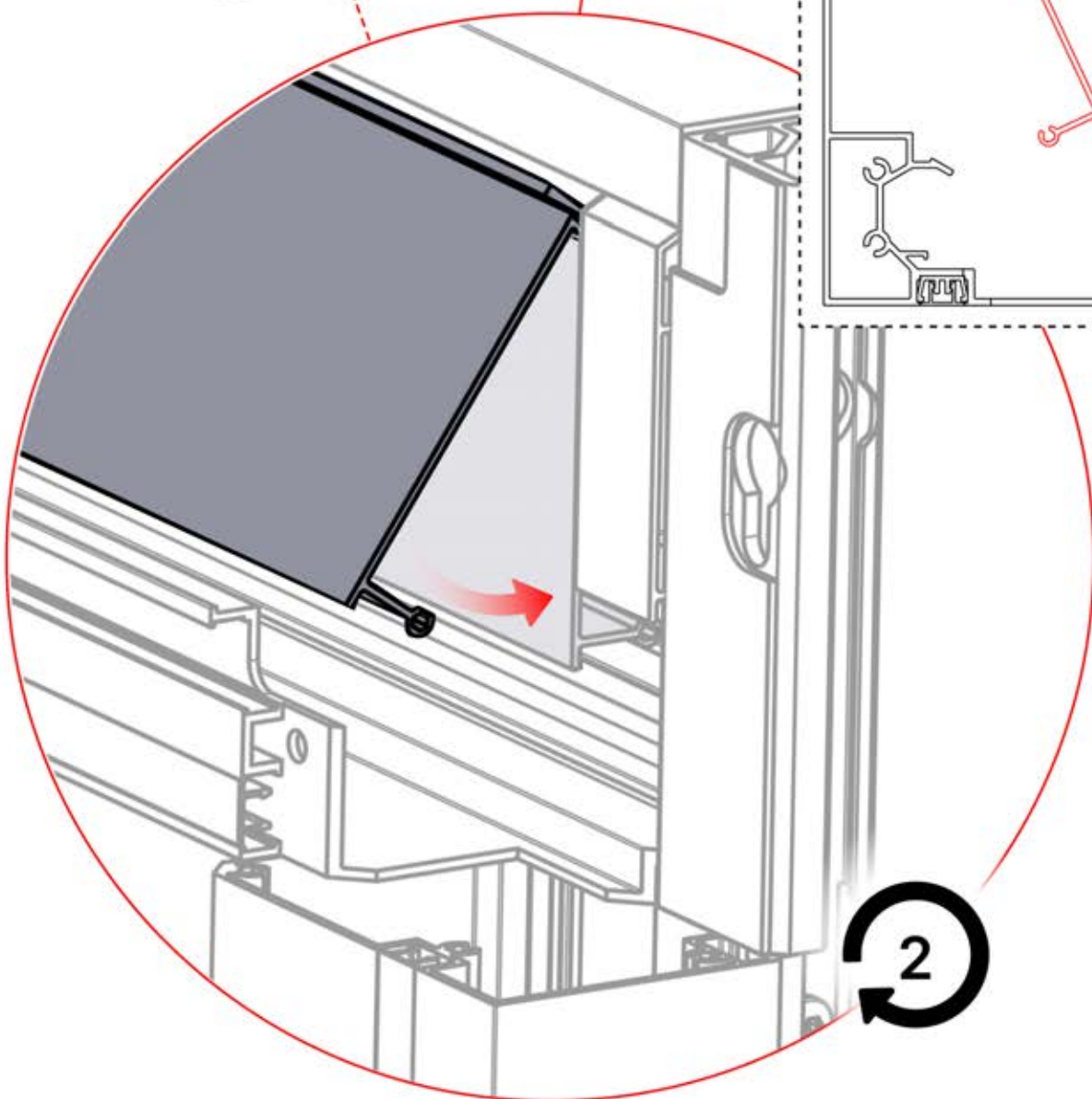
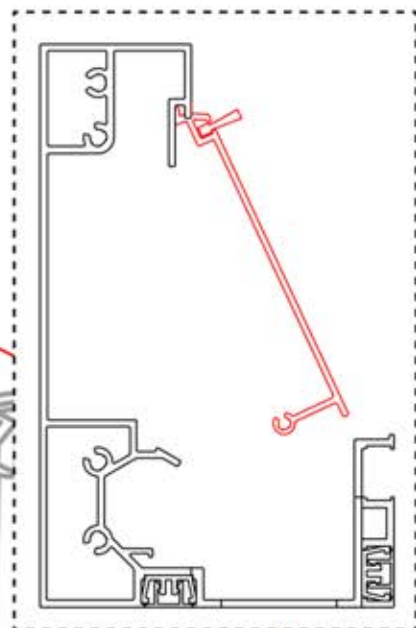
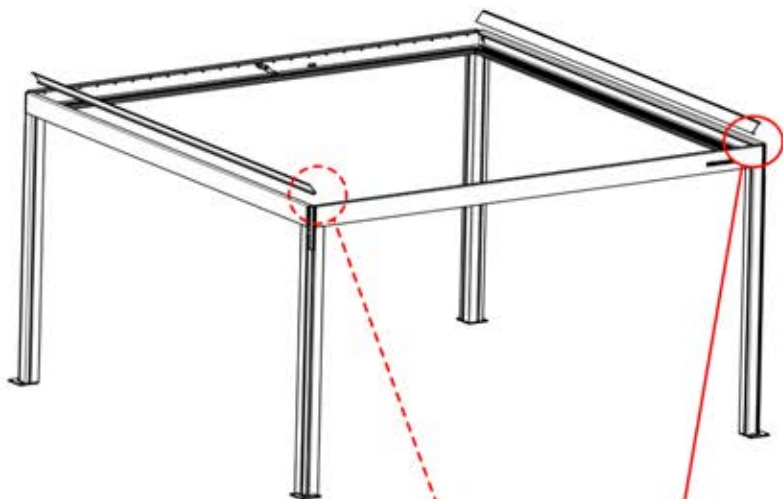


5

ANTHRAZIT: B257
WEISS: B261
SCHWARZ: B259

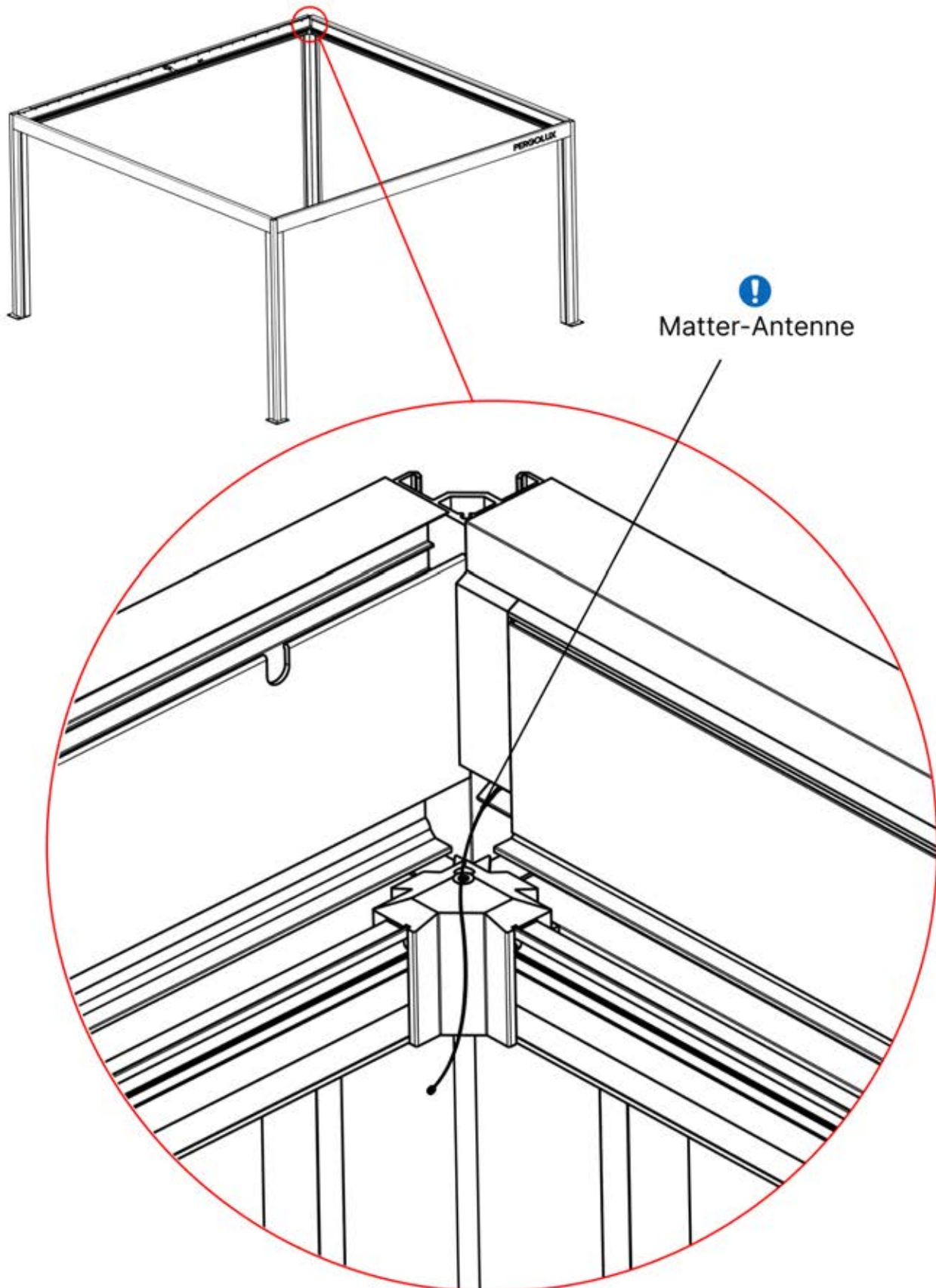


PN-200003555
2x

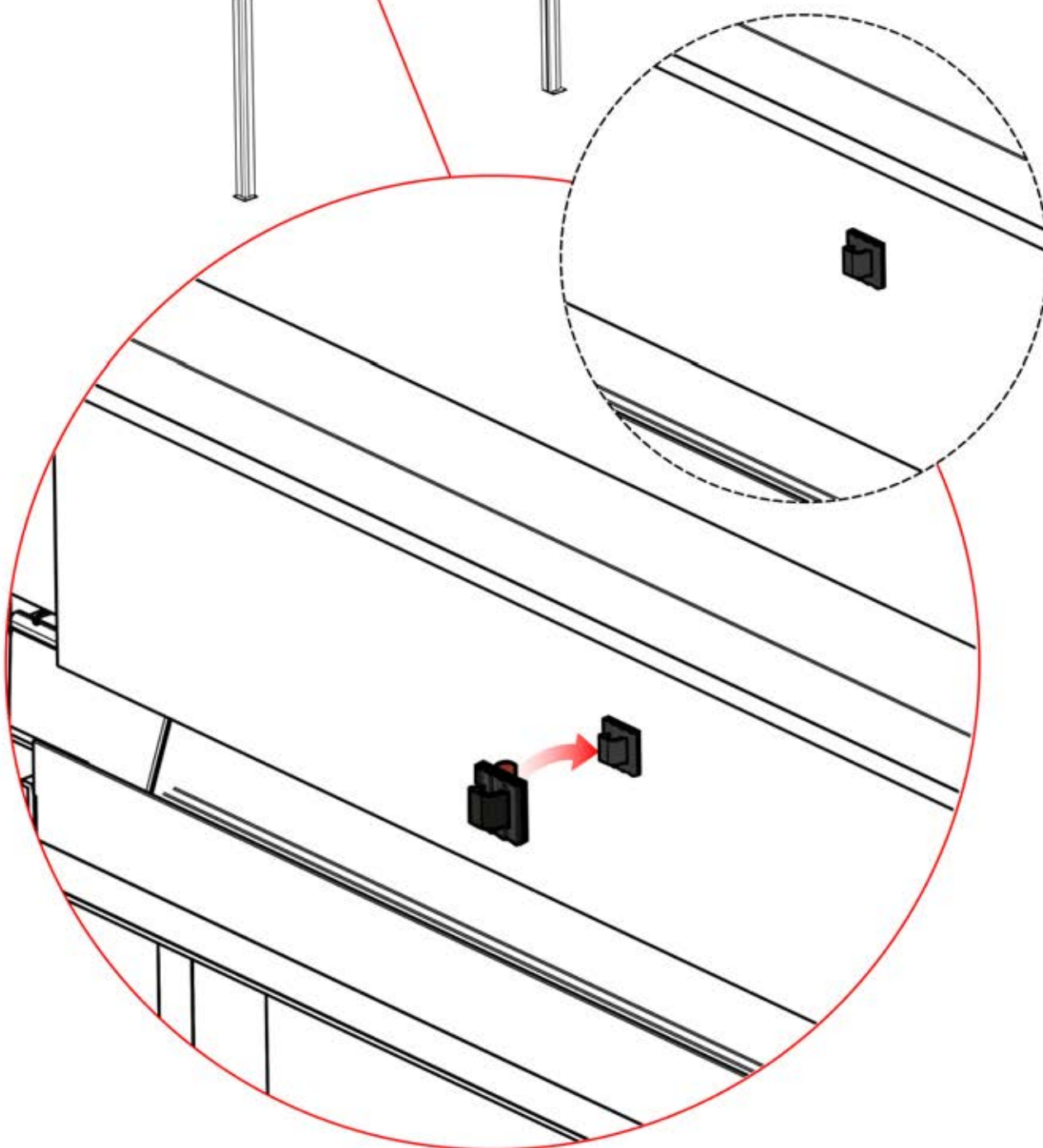
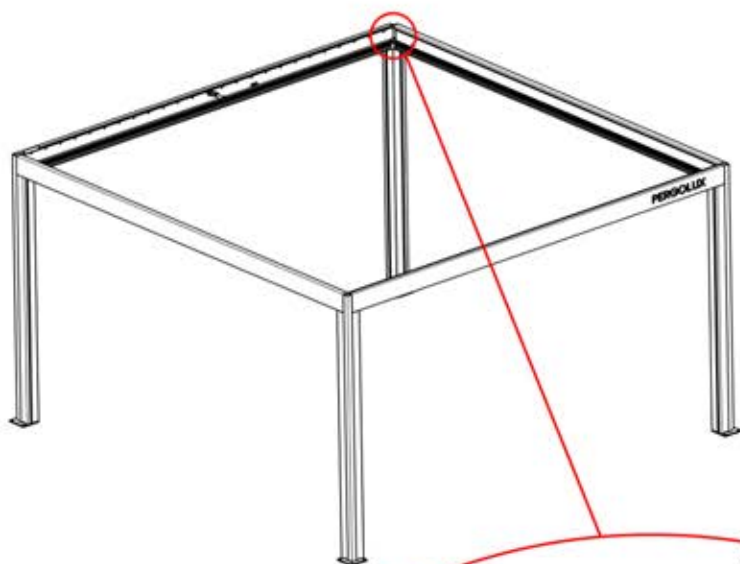


2

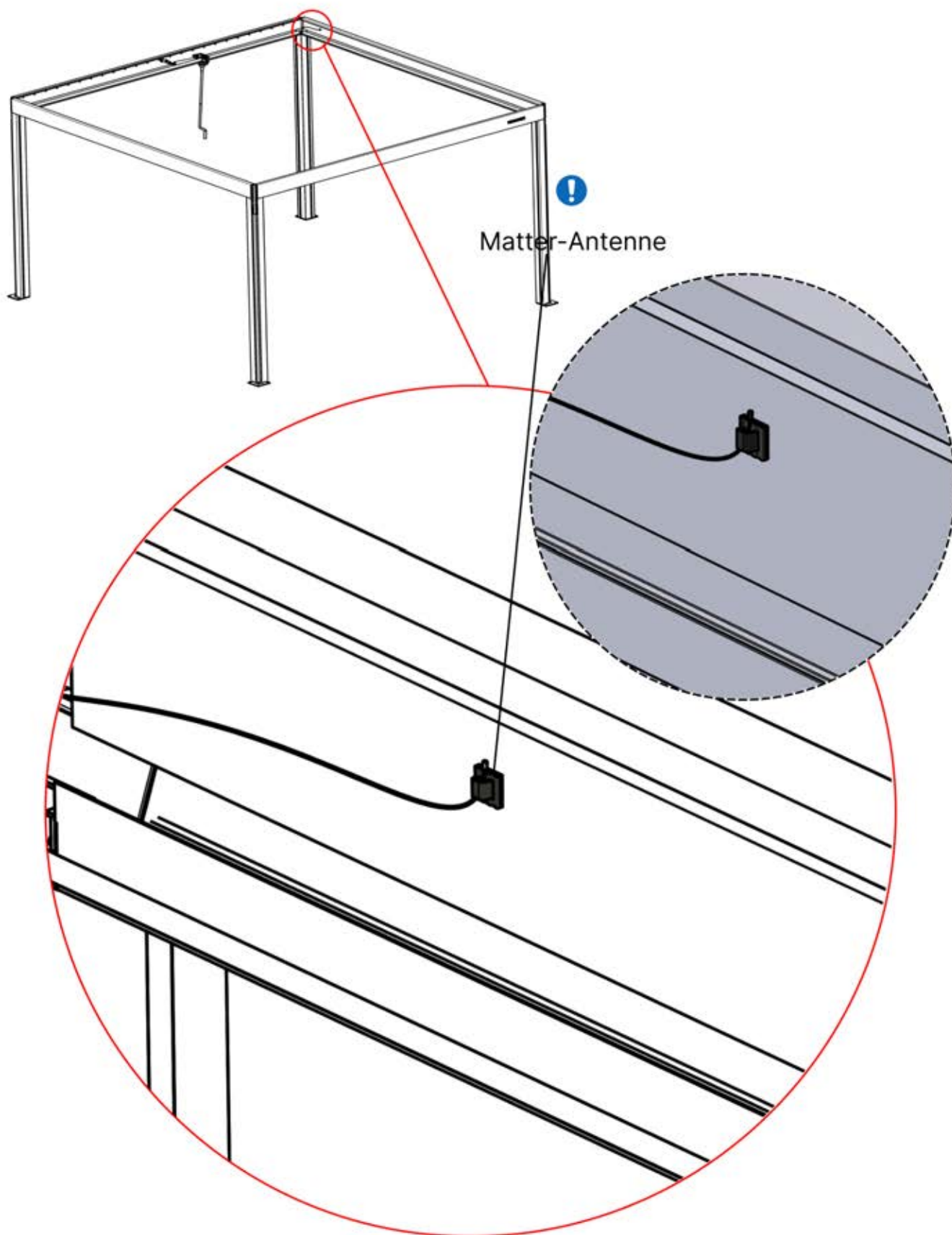
INFORMATIONEN



31

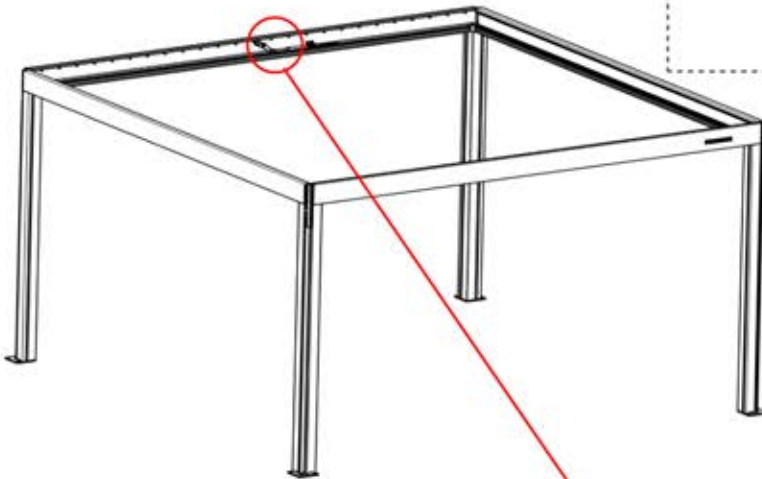


32

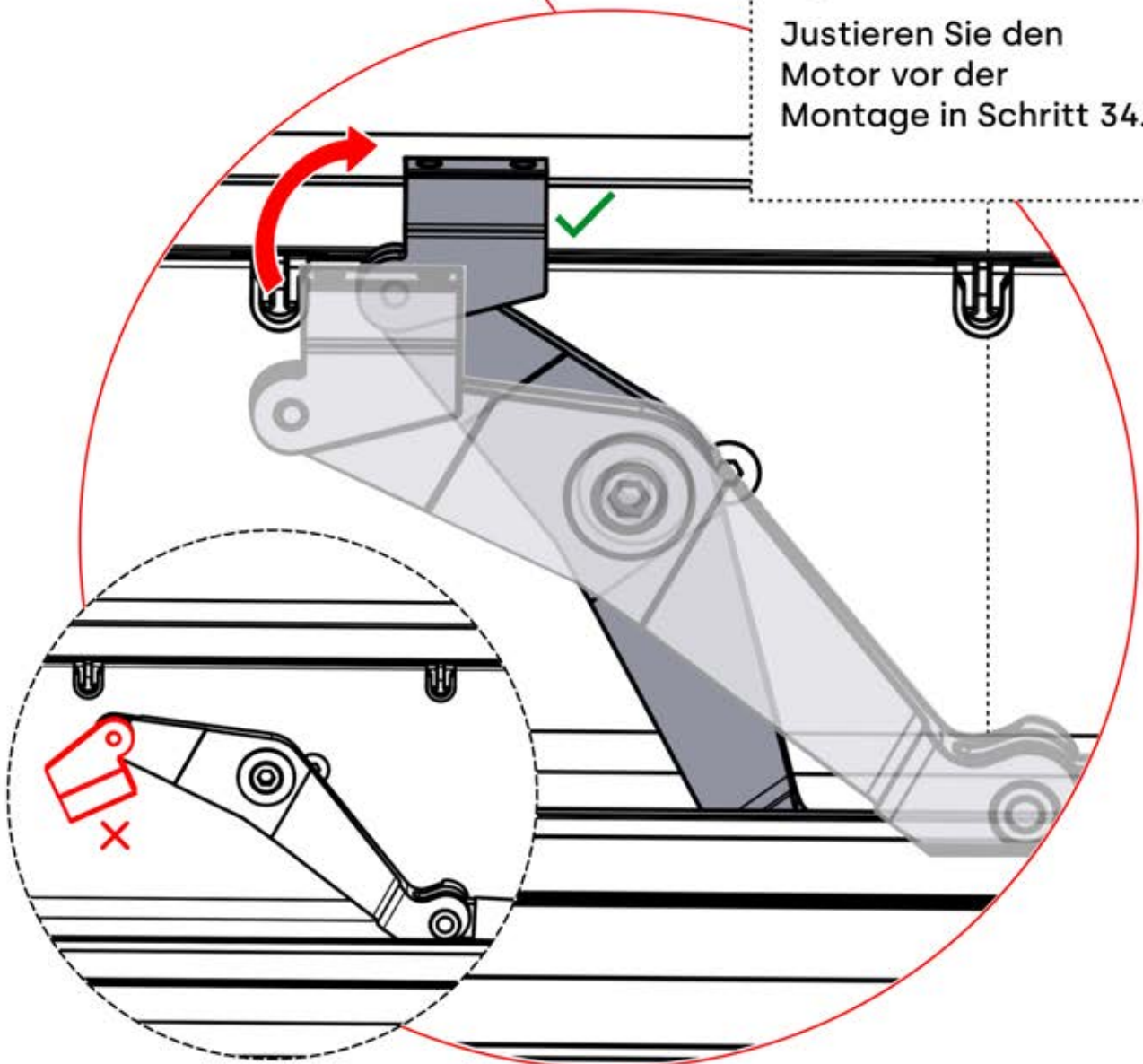


33

Fernbedienung



Justieren Sie den Motor vor der Montage in Schritt 34.t



34

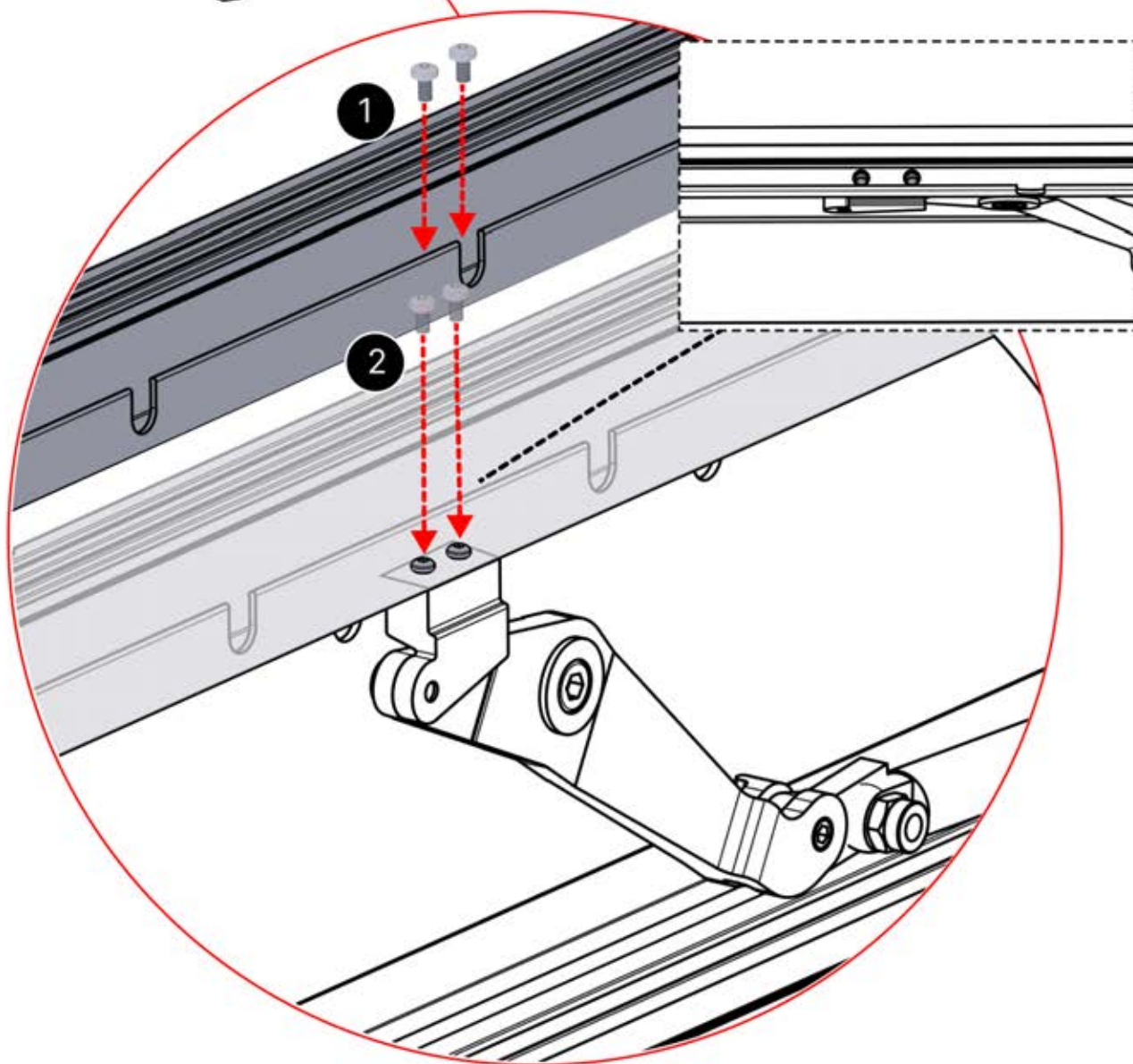
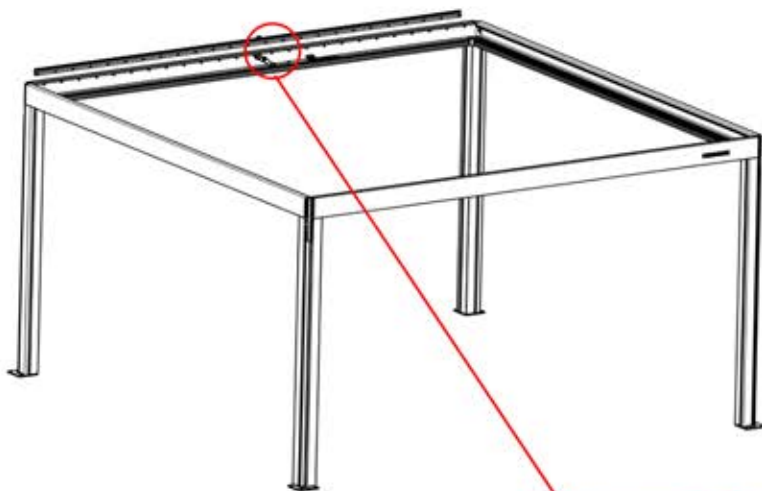
x1
FERGOLUX

4

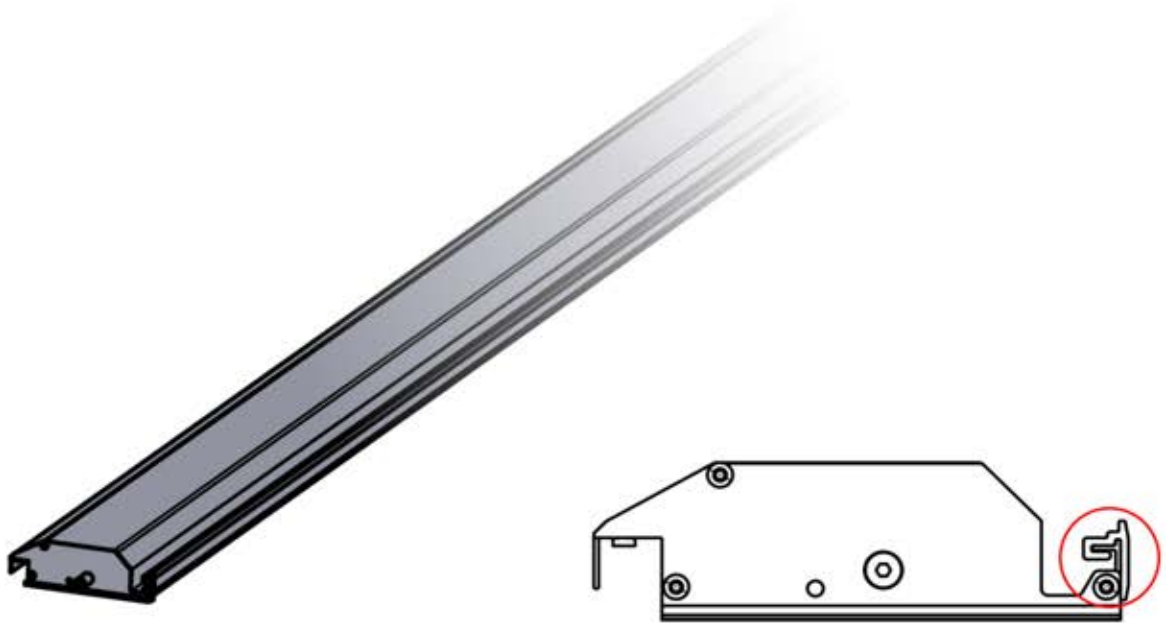
ANTHRAZIT: B234
WEISS: B242
SCHWARZ: B238

PN-200002613
1x

PN-200000826
2x



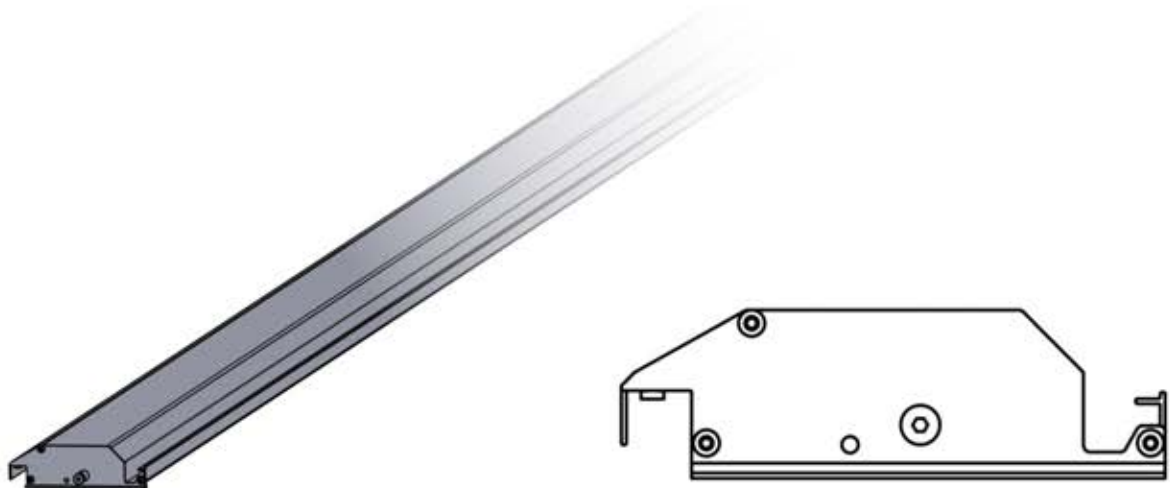
INHALT DER VERPACKUNG



PLR 150 G2 PRO ENDLAMELLE FS 4M
PAKET

PN-200002985

1x



PLR 150 G2 PRO LAMELLE STD FS
4M PAKET

PN-200002980

30x

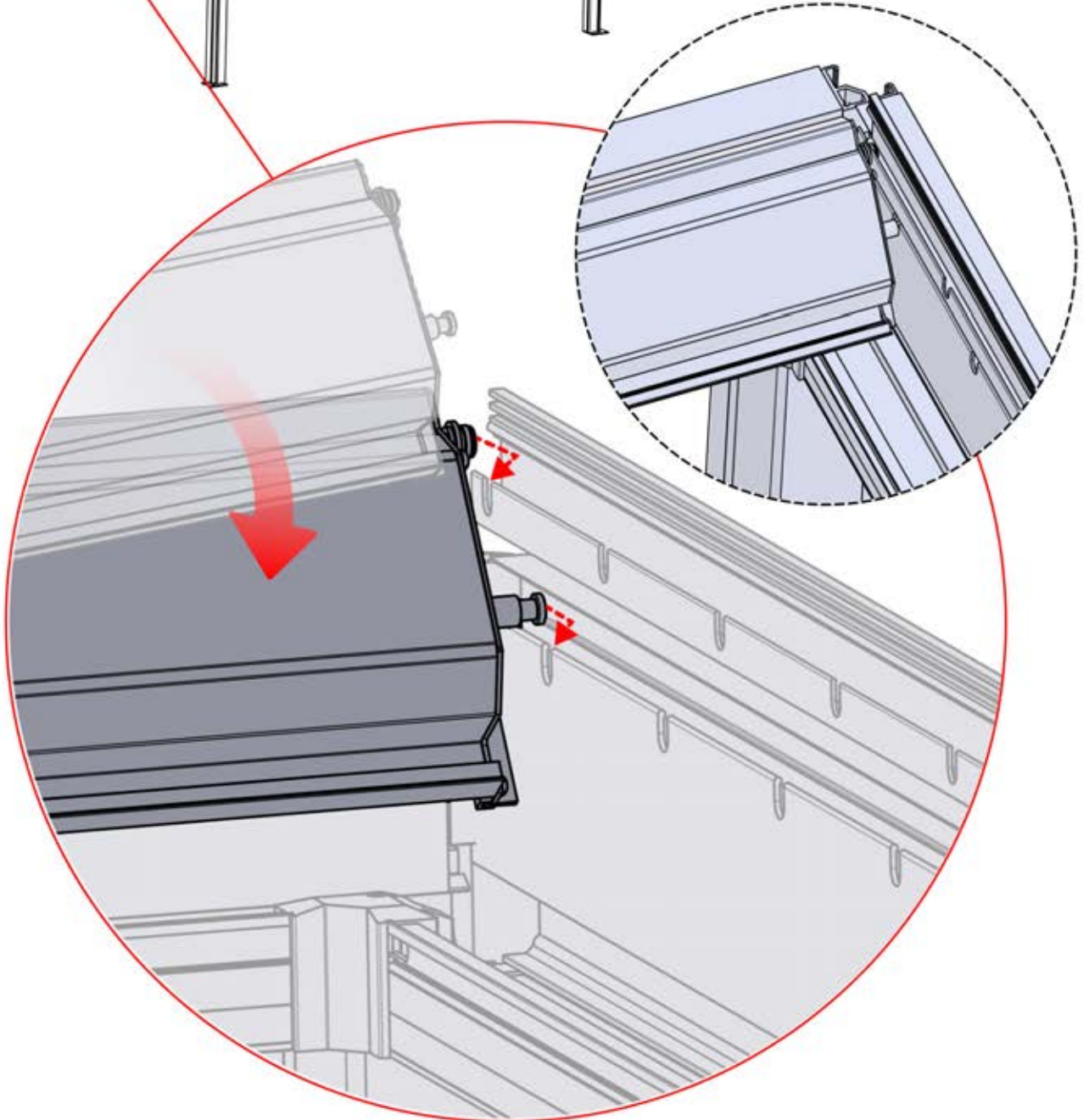
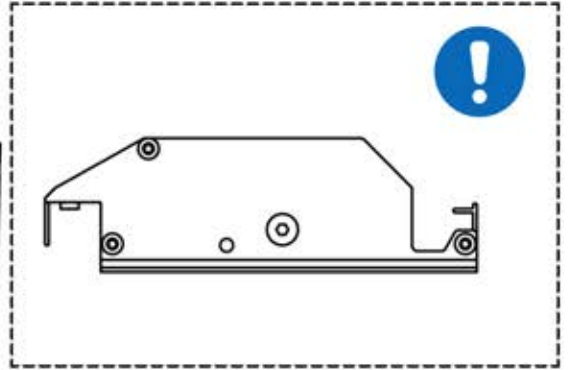
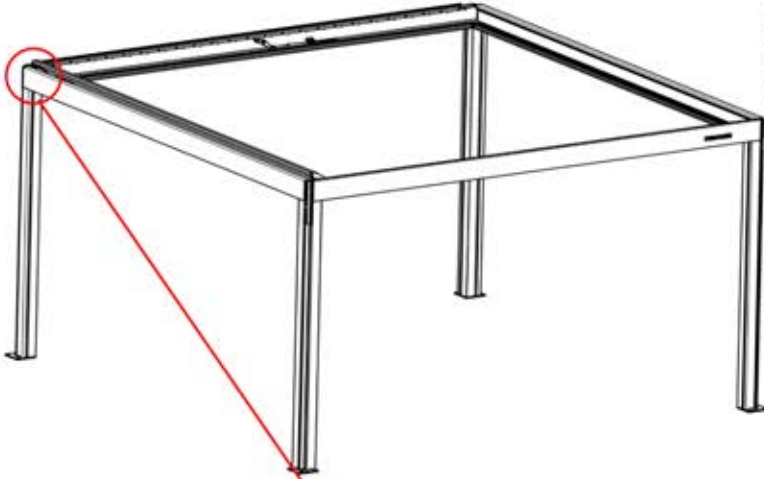
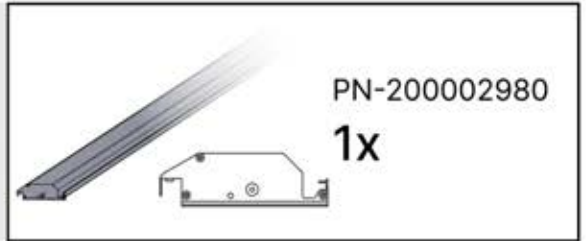
Standard

35



2

ANTHRAZIT: L216
WEISS: L220
SCHWARZ: L218



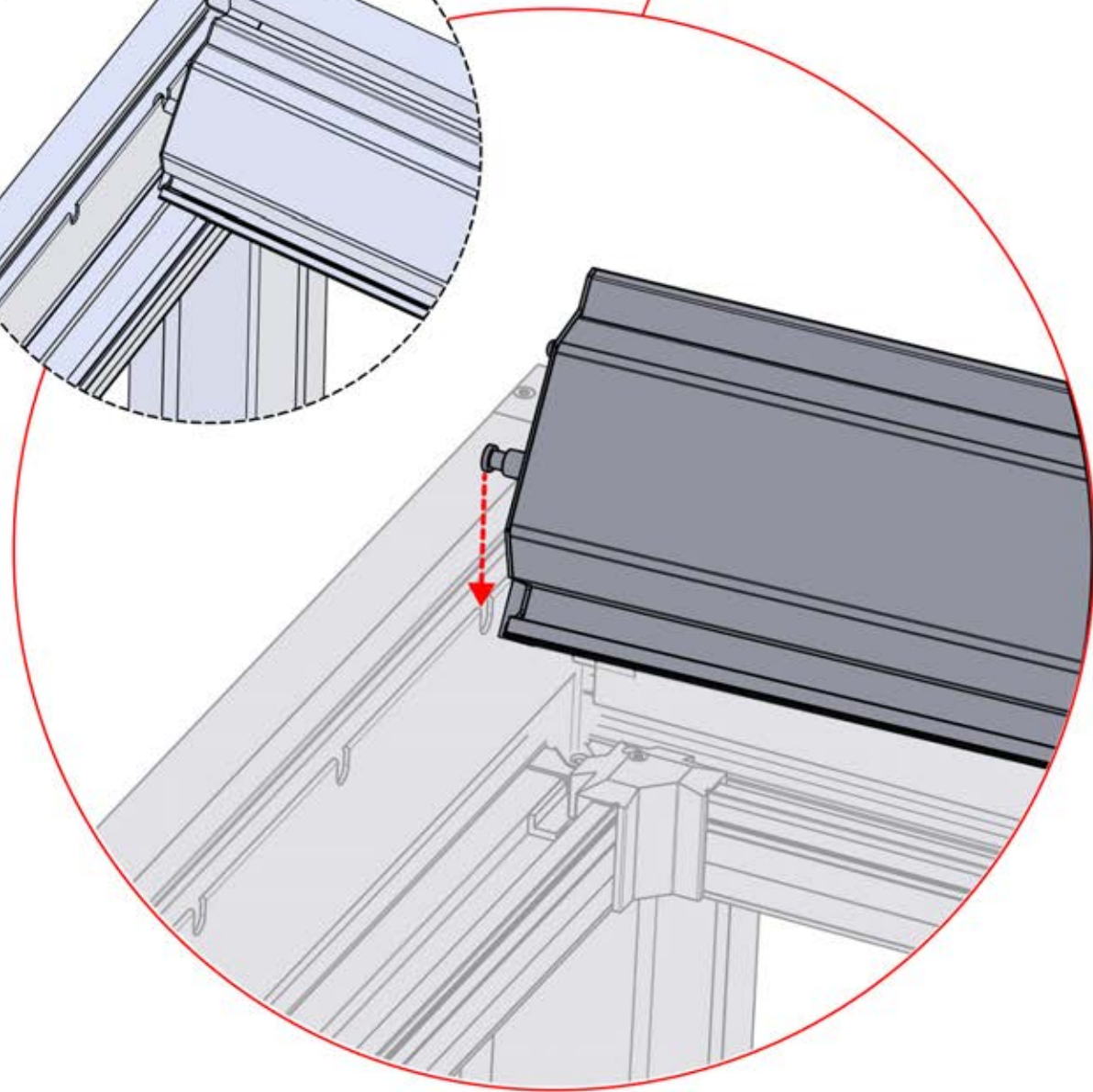
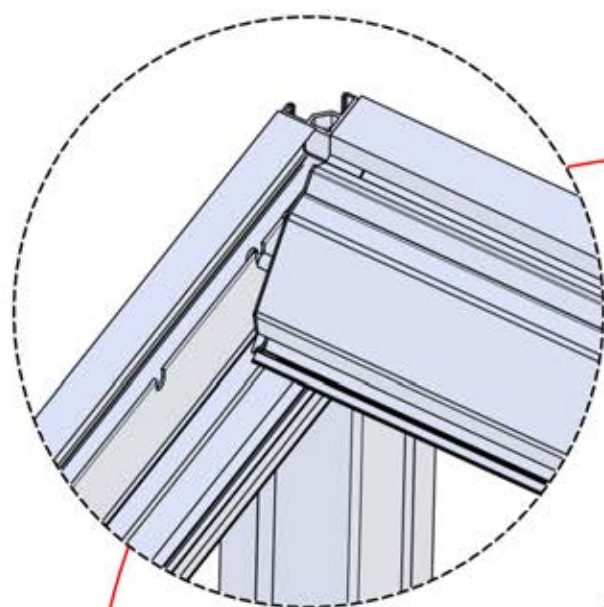
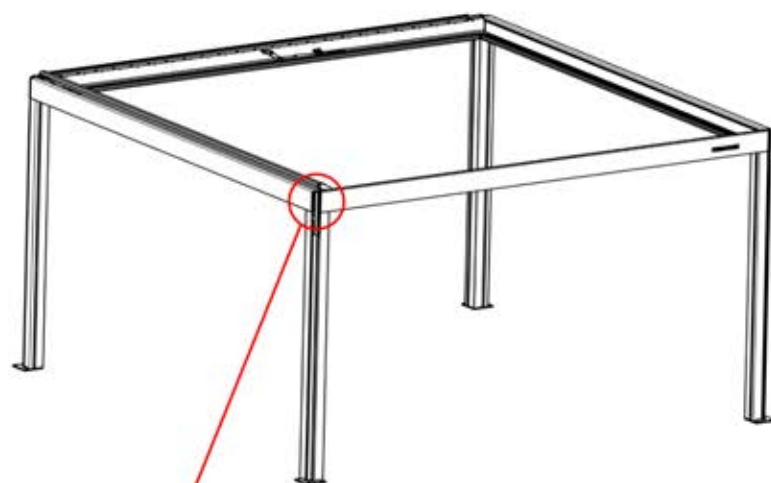

36

x4
FERGOLUX
FERGOLUX
FERGOLUX
FERGOLUX

2

ANTHRAZIT: L216
WEISS: L220
SCHWARZ: L218

PN-200002980
1x



37

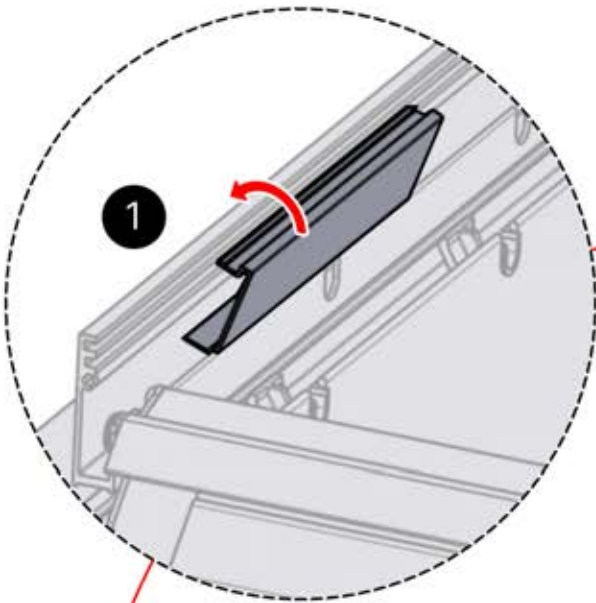
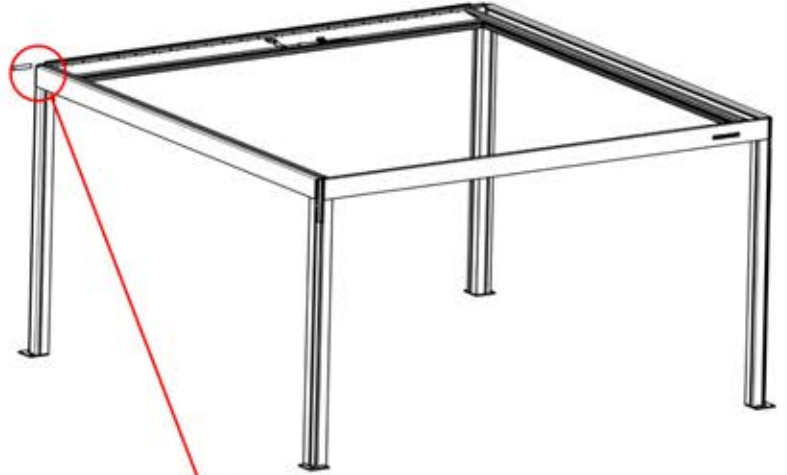


4

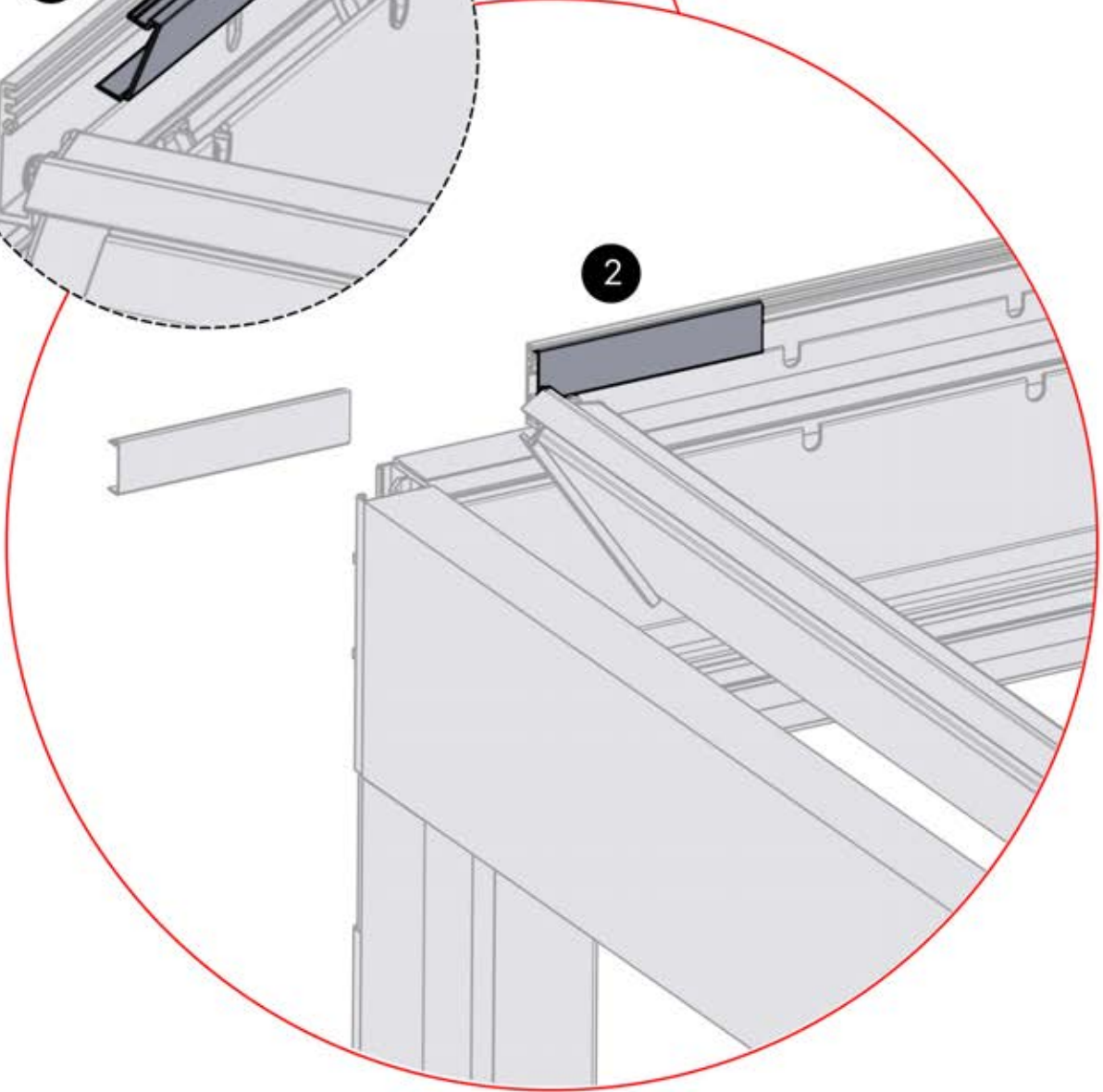
ANTHRAZIT: B234
WEISS: B242
SCHWARZ: B238



PN-200003033
1X



1



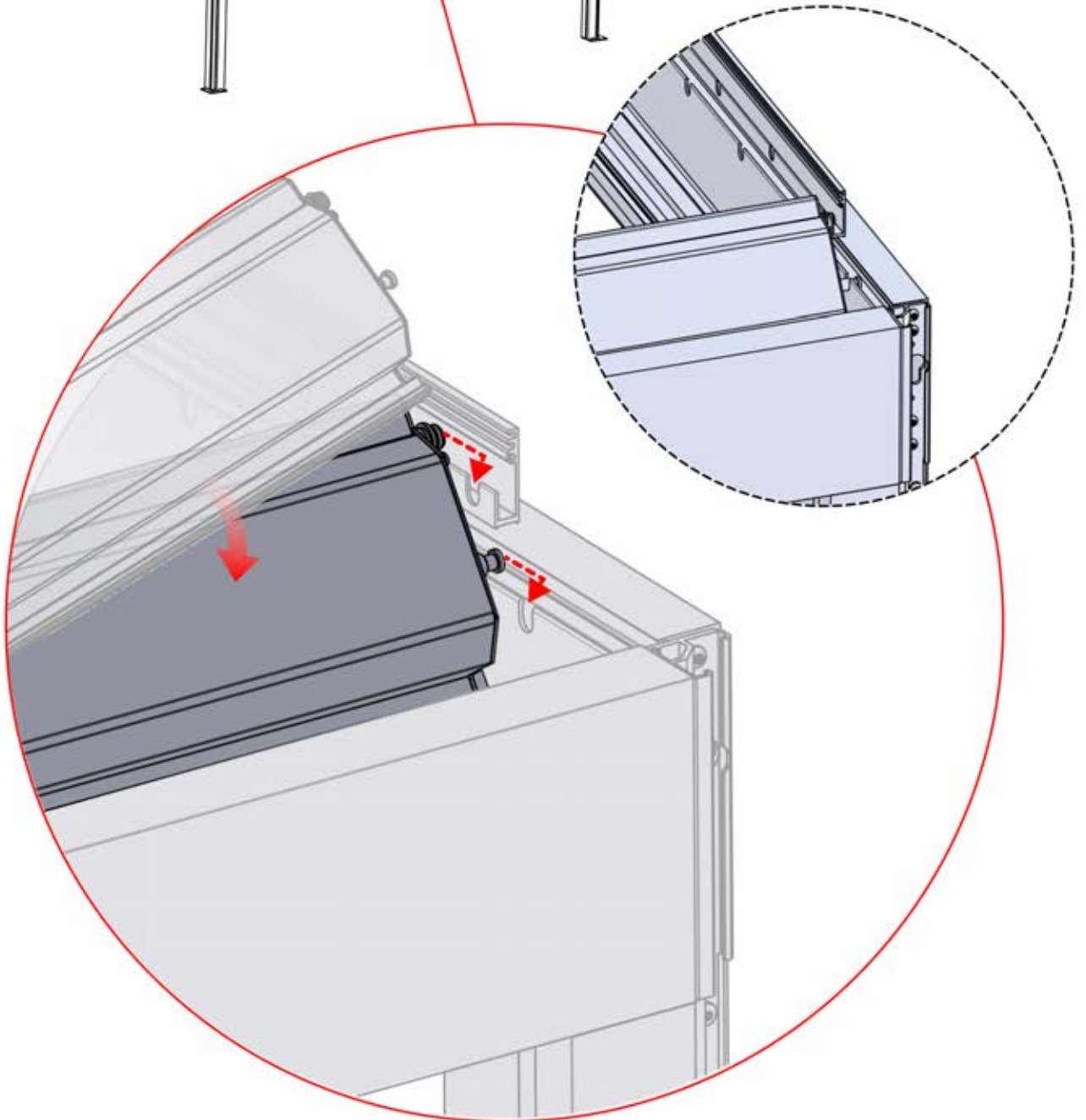
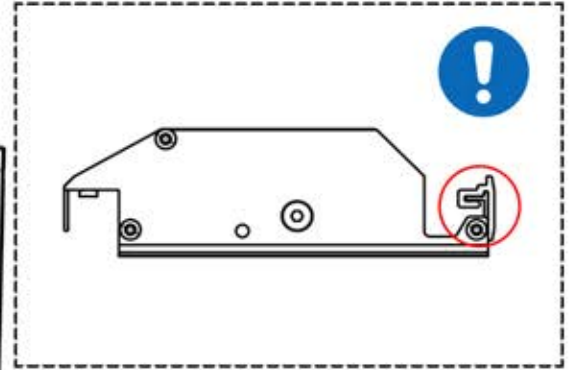
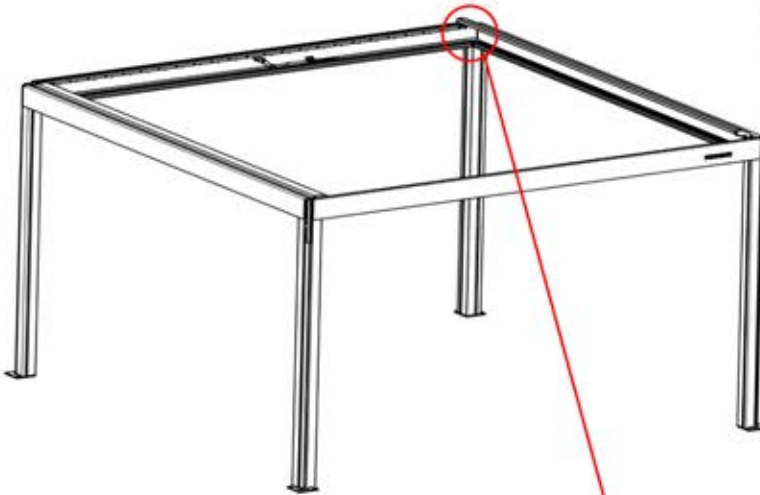
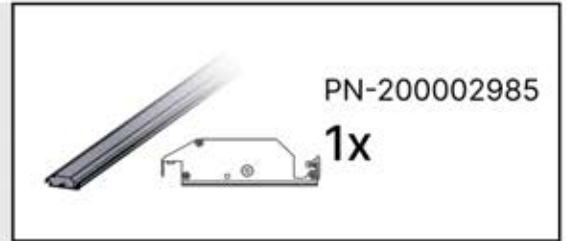
2

38



3

ANTHRAZIT: L228
WEISS: L232
SCHWARZ: L230

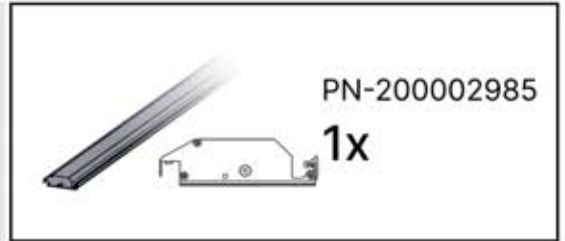


39



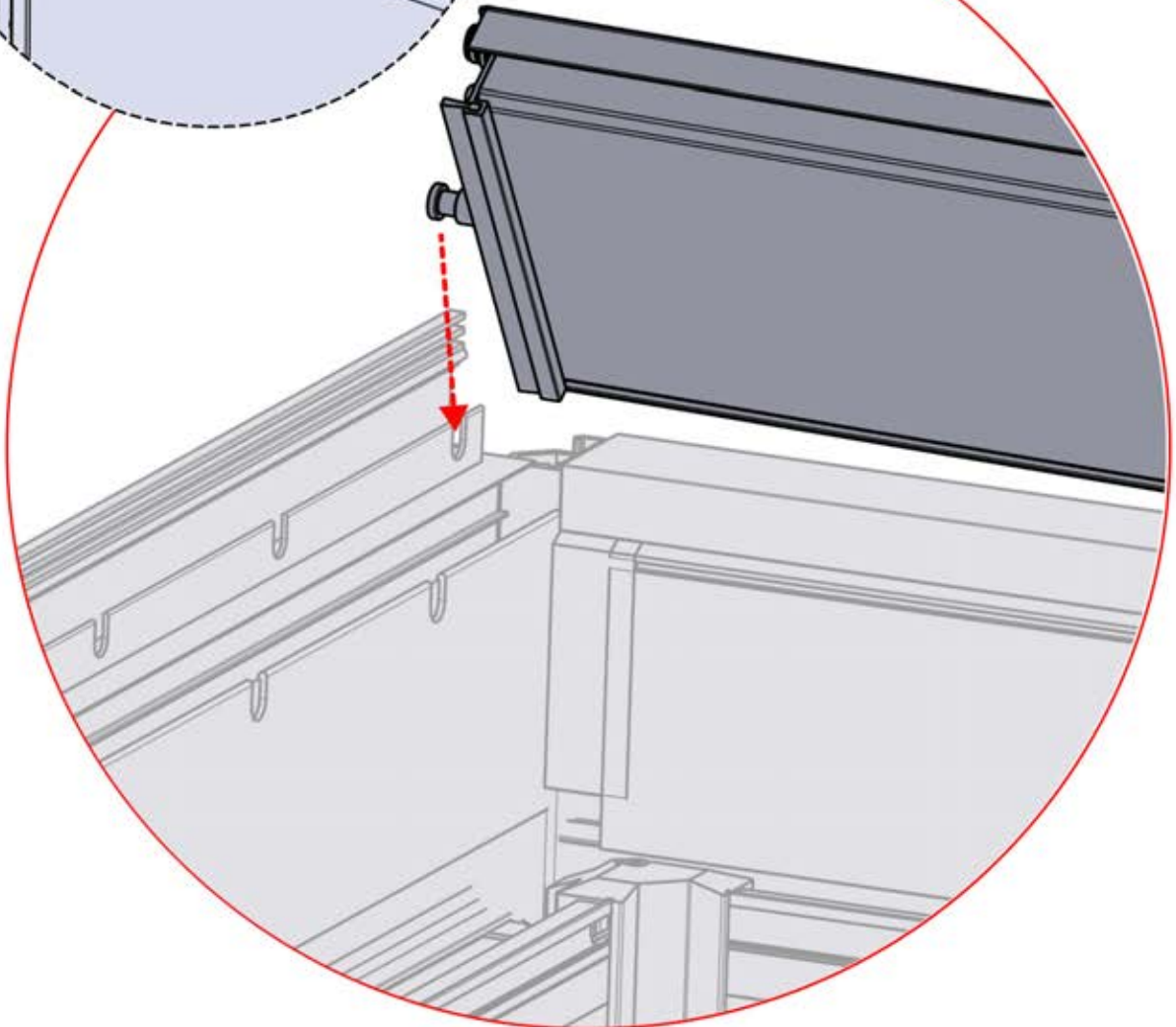
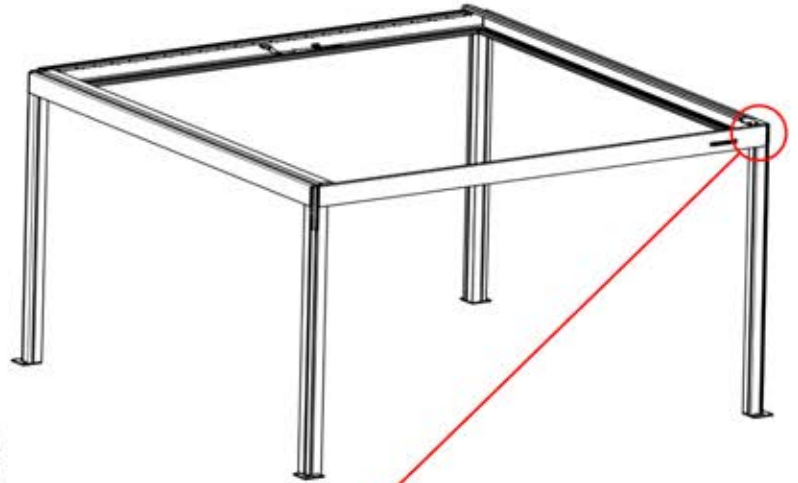
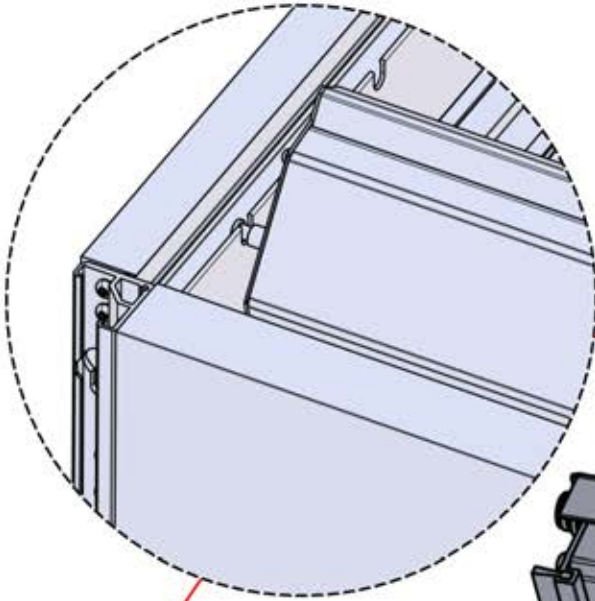
3

ANTHRAZIT: L228
WEISS: L232
SCHWARZ: L230



PN-200002985

1x

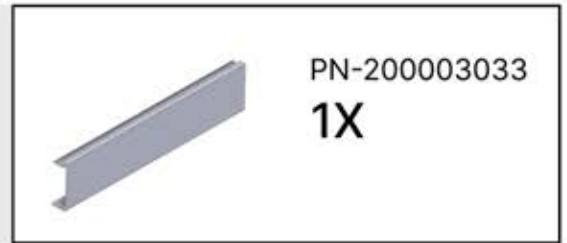


40

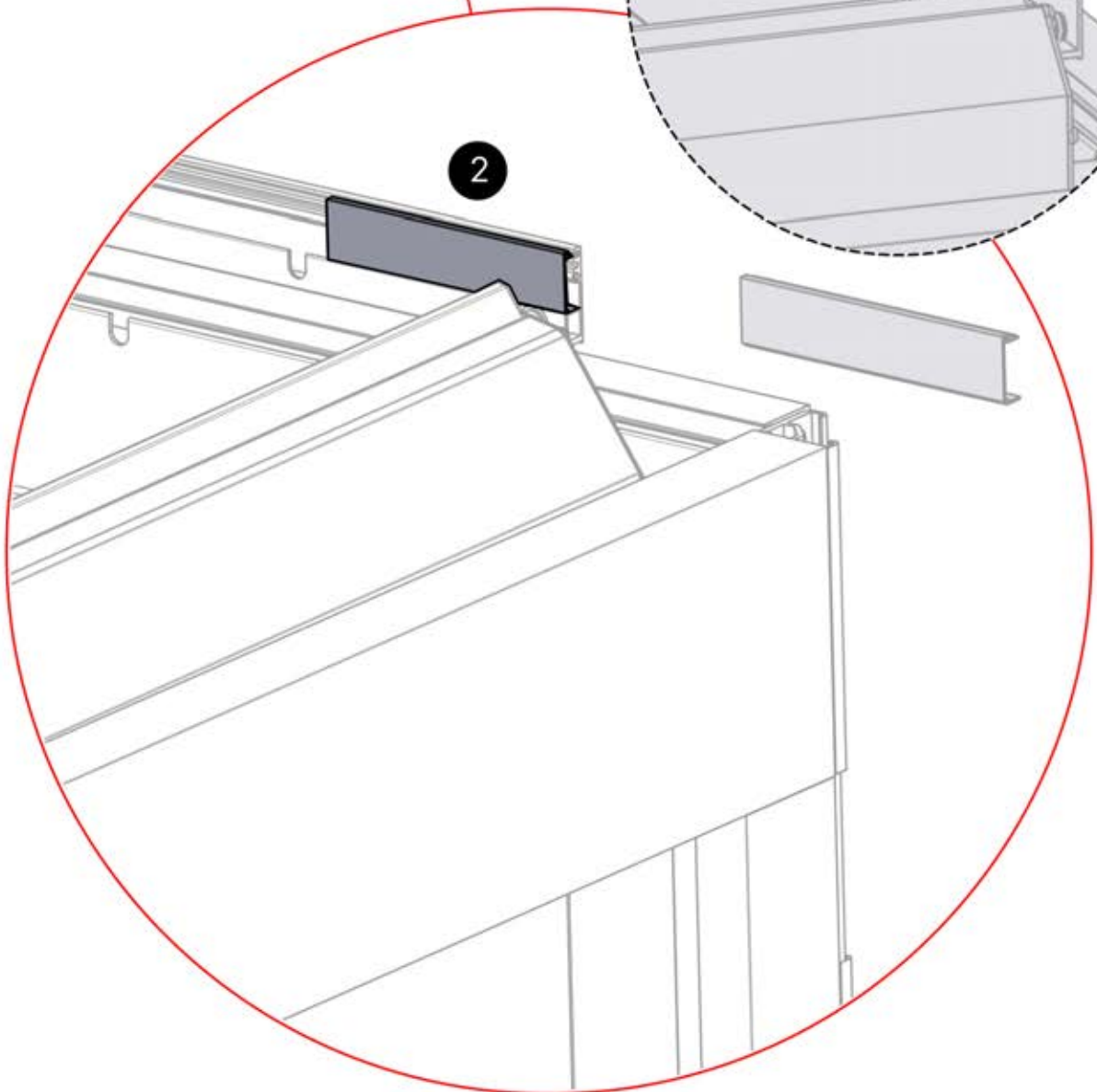
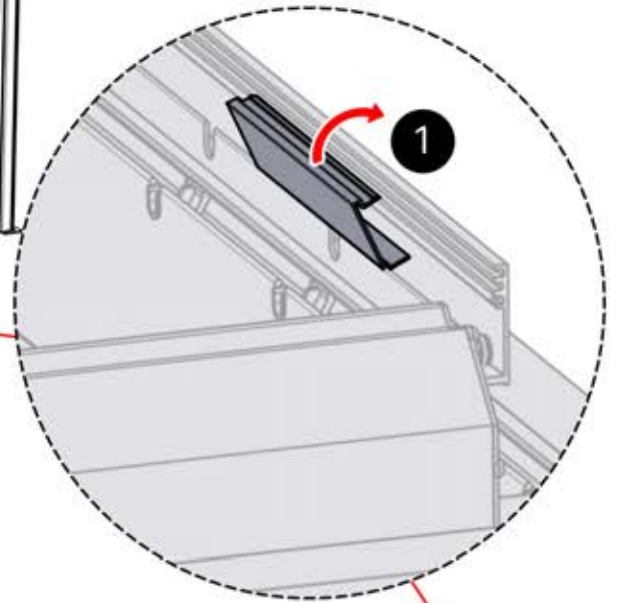
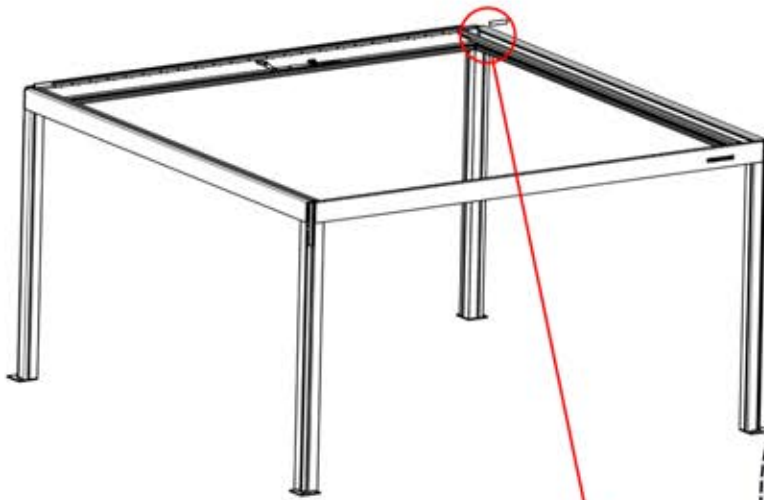


4

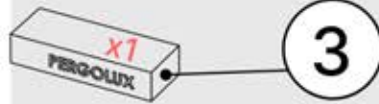
ANTHRAZIT: B234
WEISS: B242
SCHWARZ: B238



PN-200003033
1X

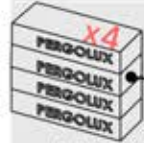


41



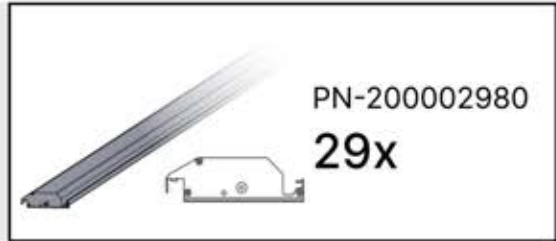
3

ANTHRAZIT: L228
WEISS: L232
SCHWARZ: L230



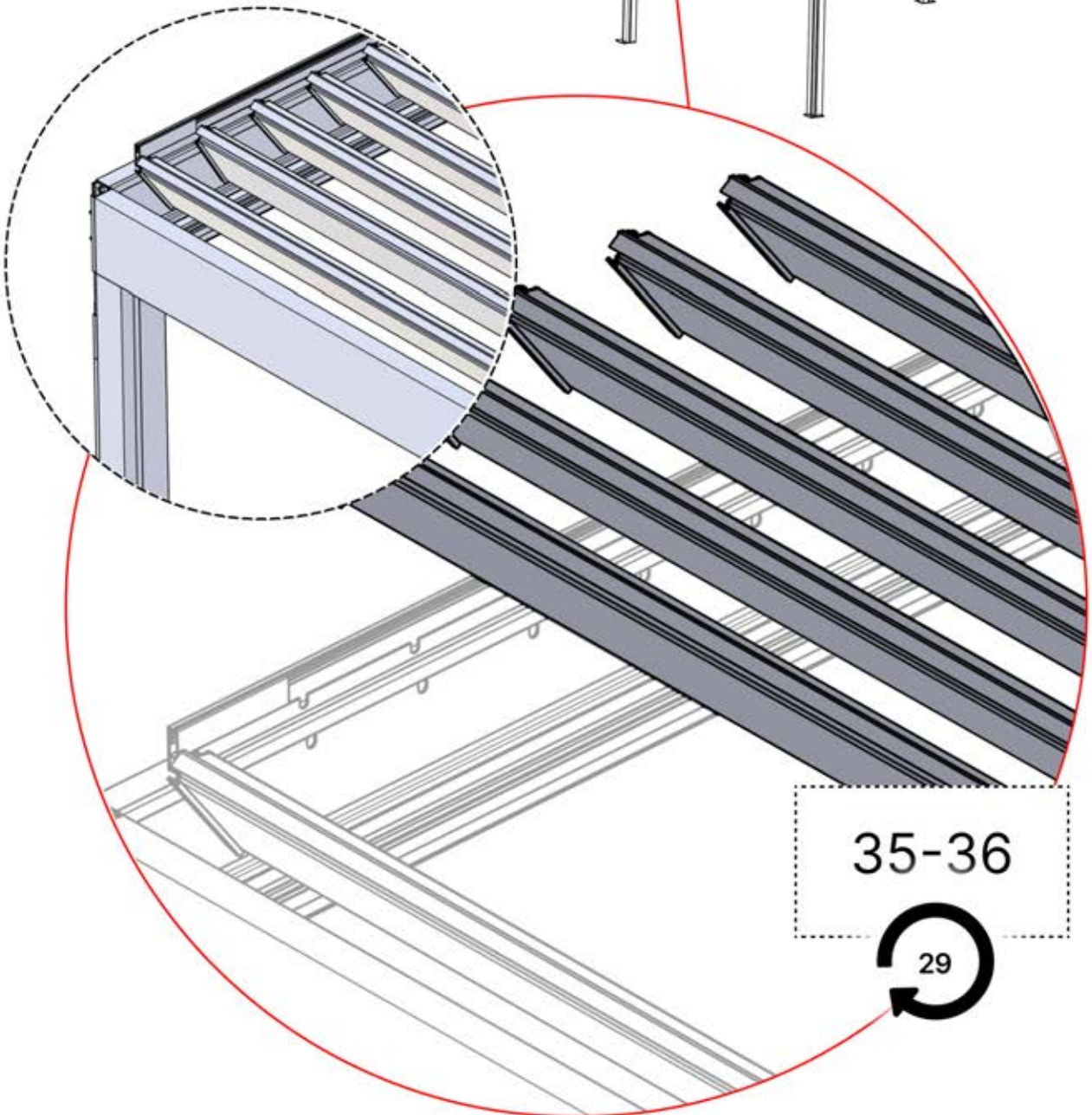
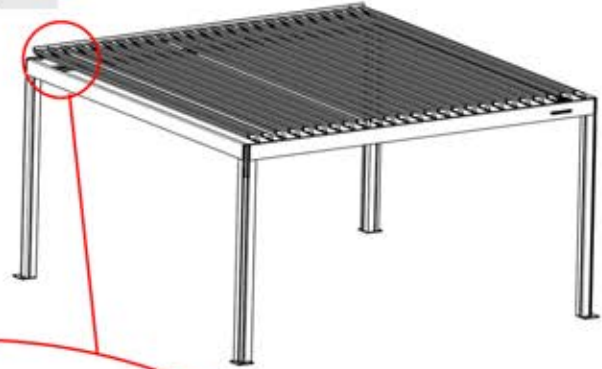
2

ANTHRAZIT: L216
WEISS: L220
SCHWARZ: L218



PN-200002980

29x



35-36

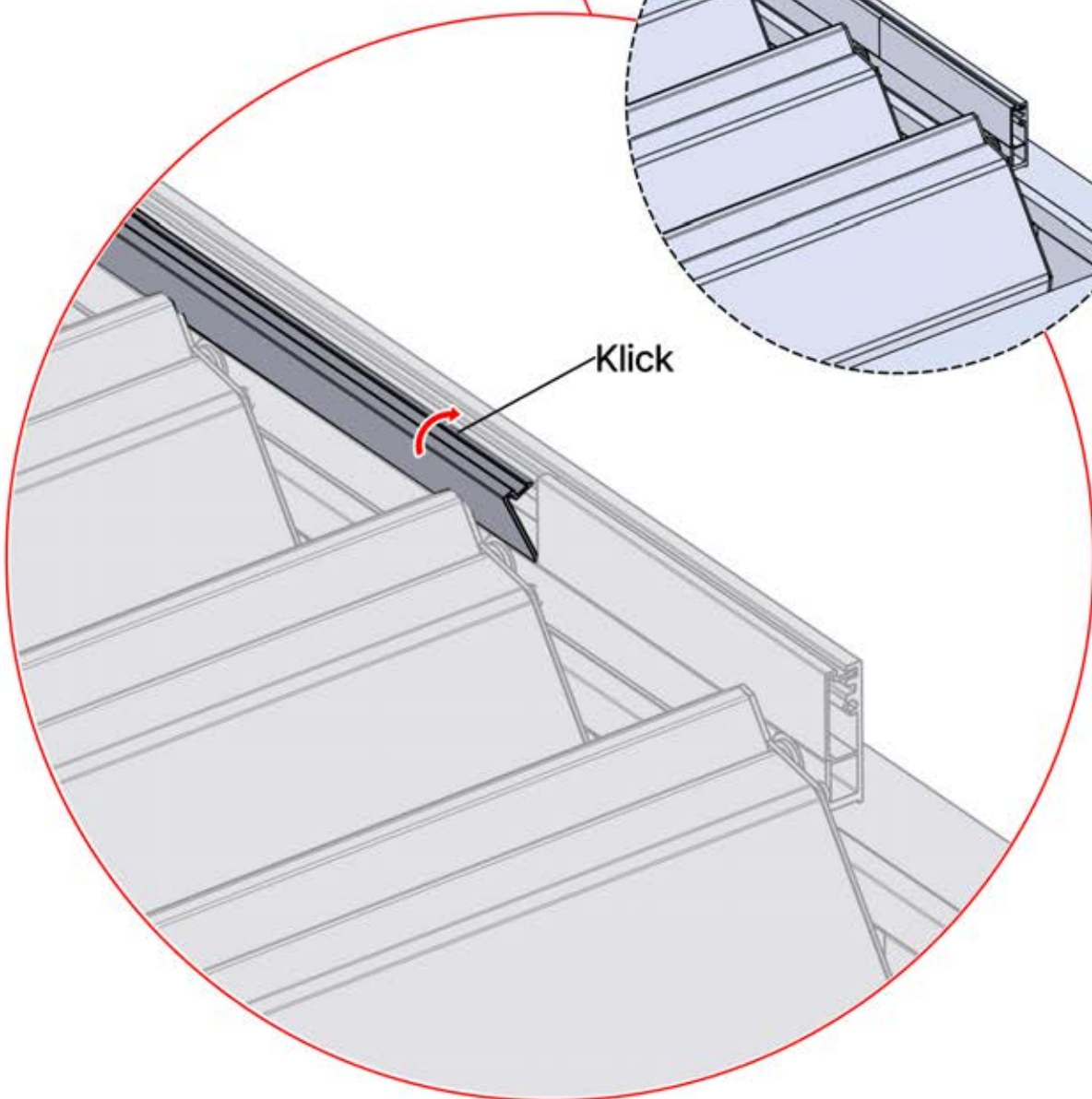
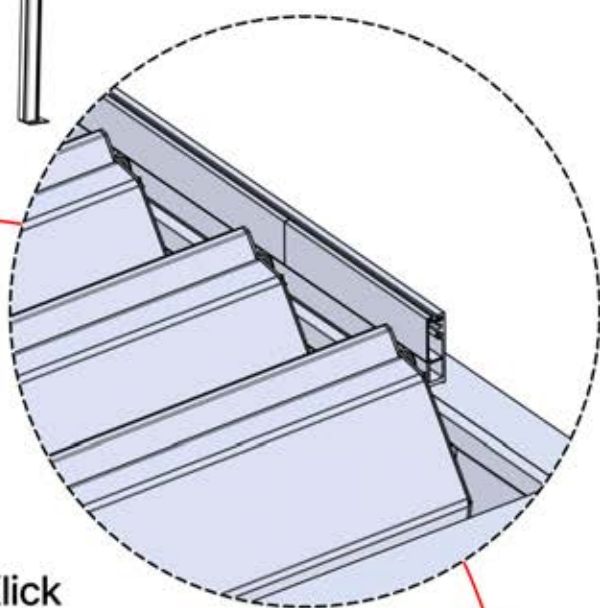
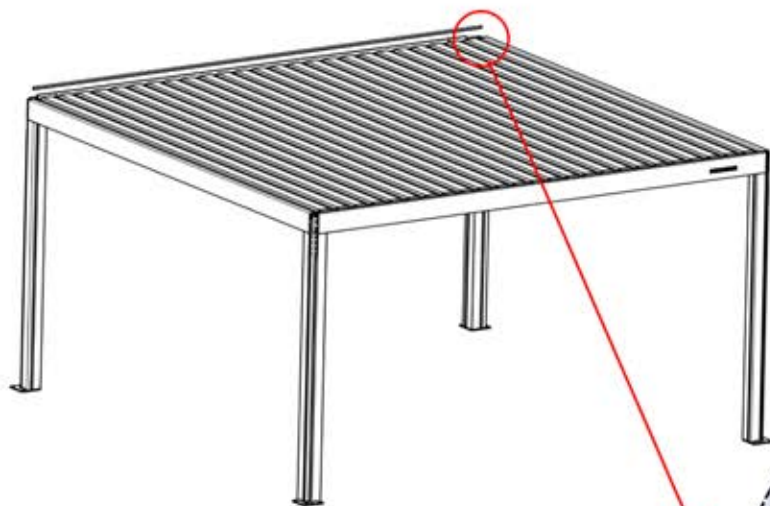
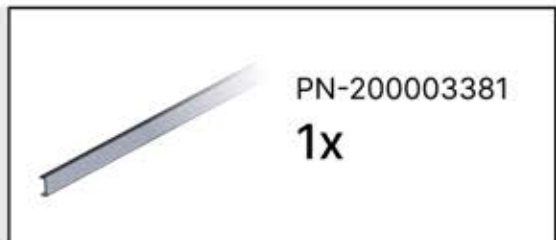
29

42



4

ANTHRAZIT: B234
WEISS: B242
SCHWARZ: B238

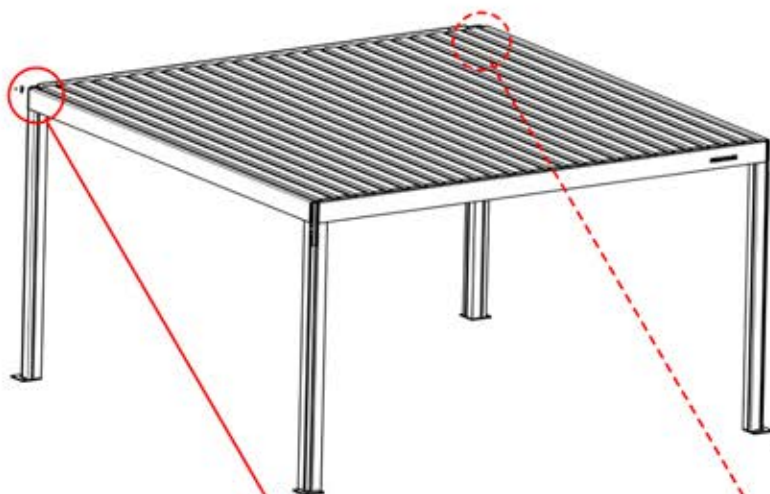


43

x1
FERGOLUX

4

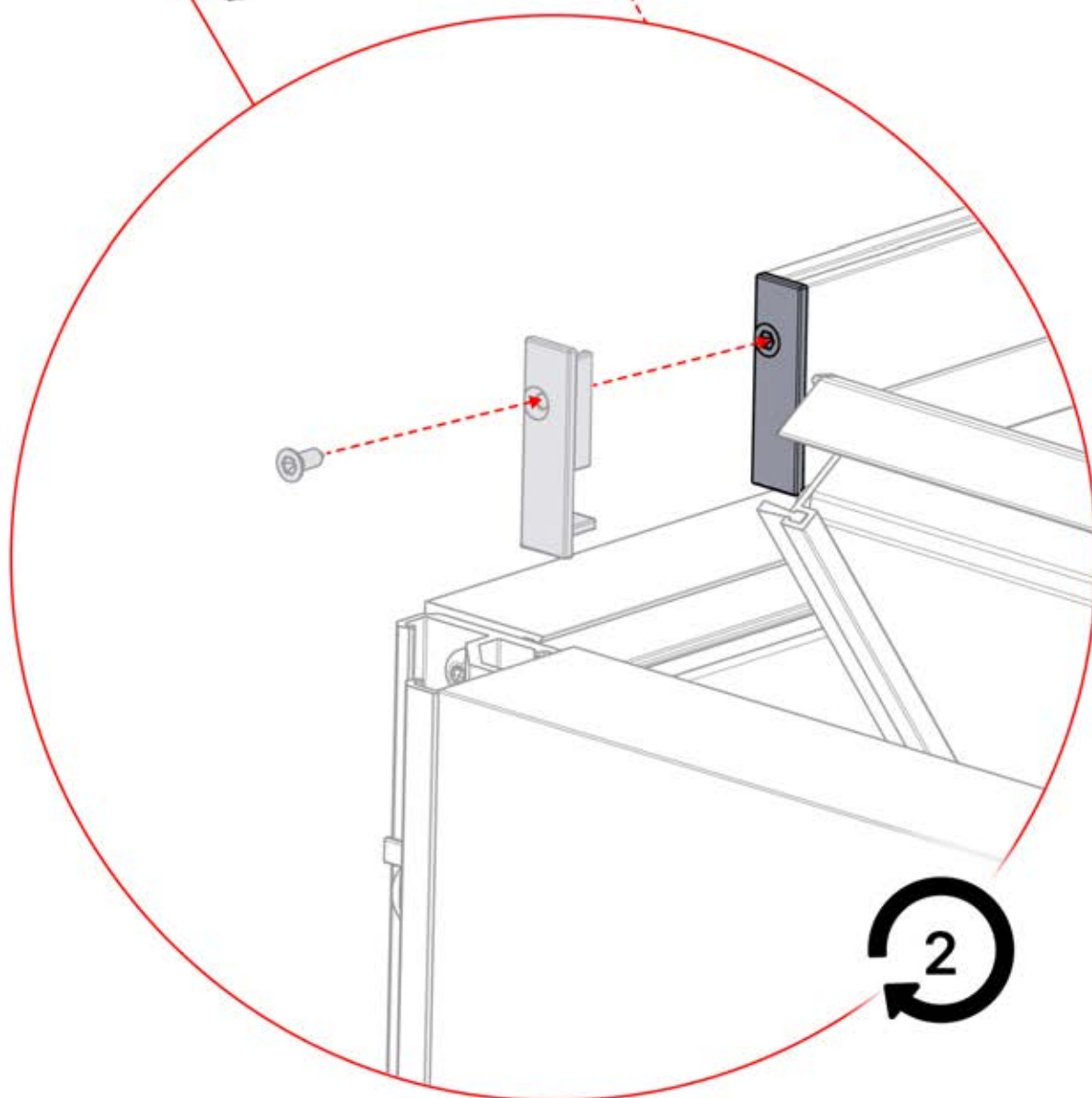
ANTHRAZIT: B234
WEISS: B242
SCHWARZ: B238



PN-200003030
1x

PN-200003031
1x

4.2x12
PN-200001207
1x

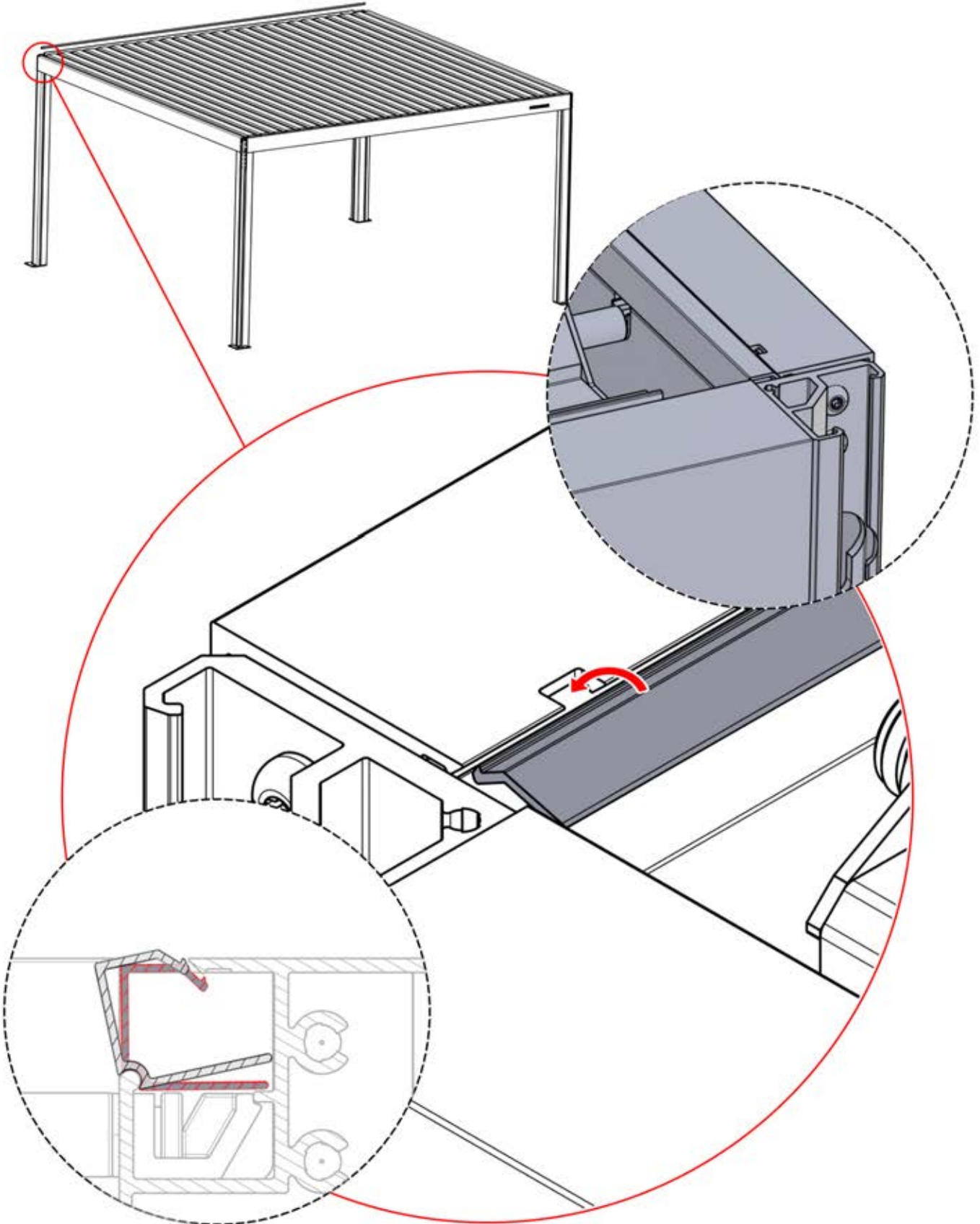
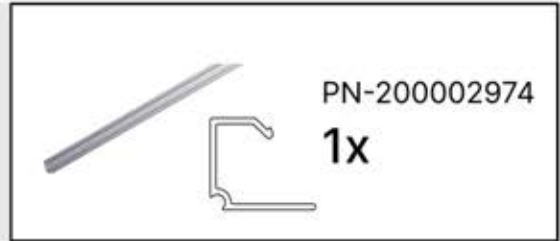


44



4

ANTHRAZIT: B234
WEISS: B242
SCHWARZ: B238

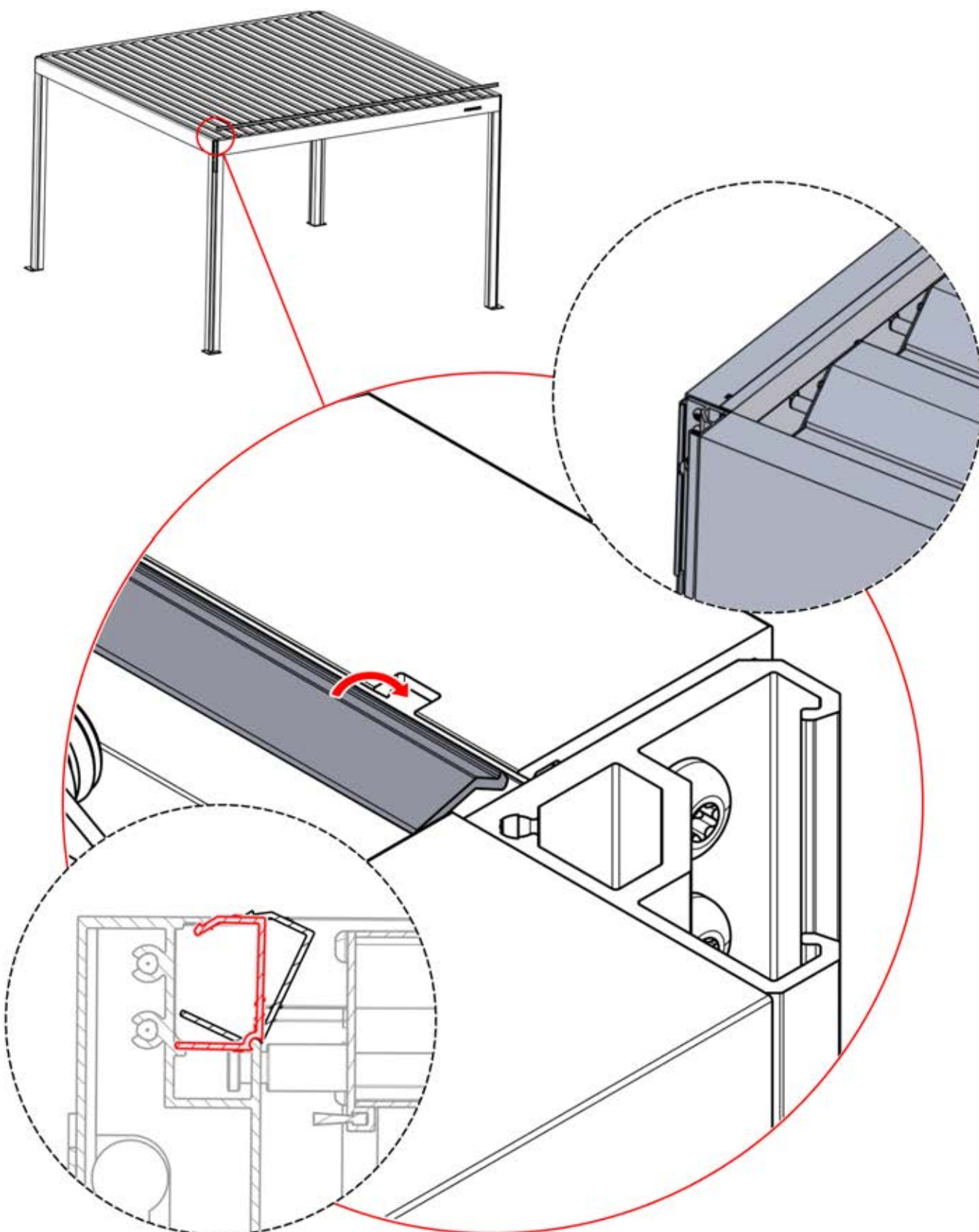
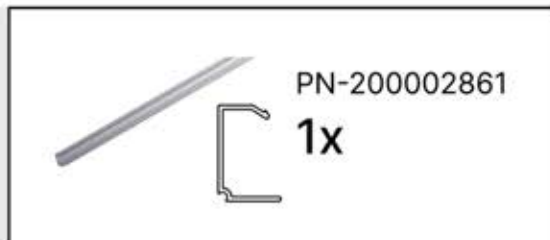


45



4

ANTHRAZIT: B234
WEISS: B242
SCHWARZ: B238



46


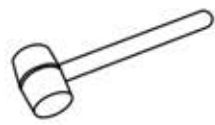

x2
FERGOLUX
FERGOLUX

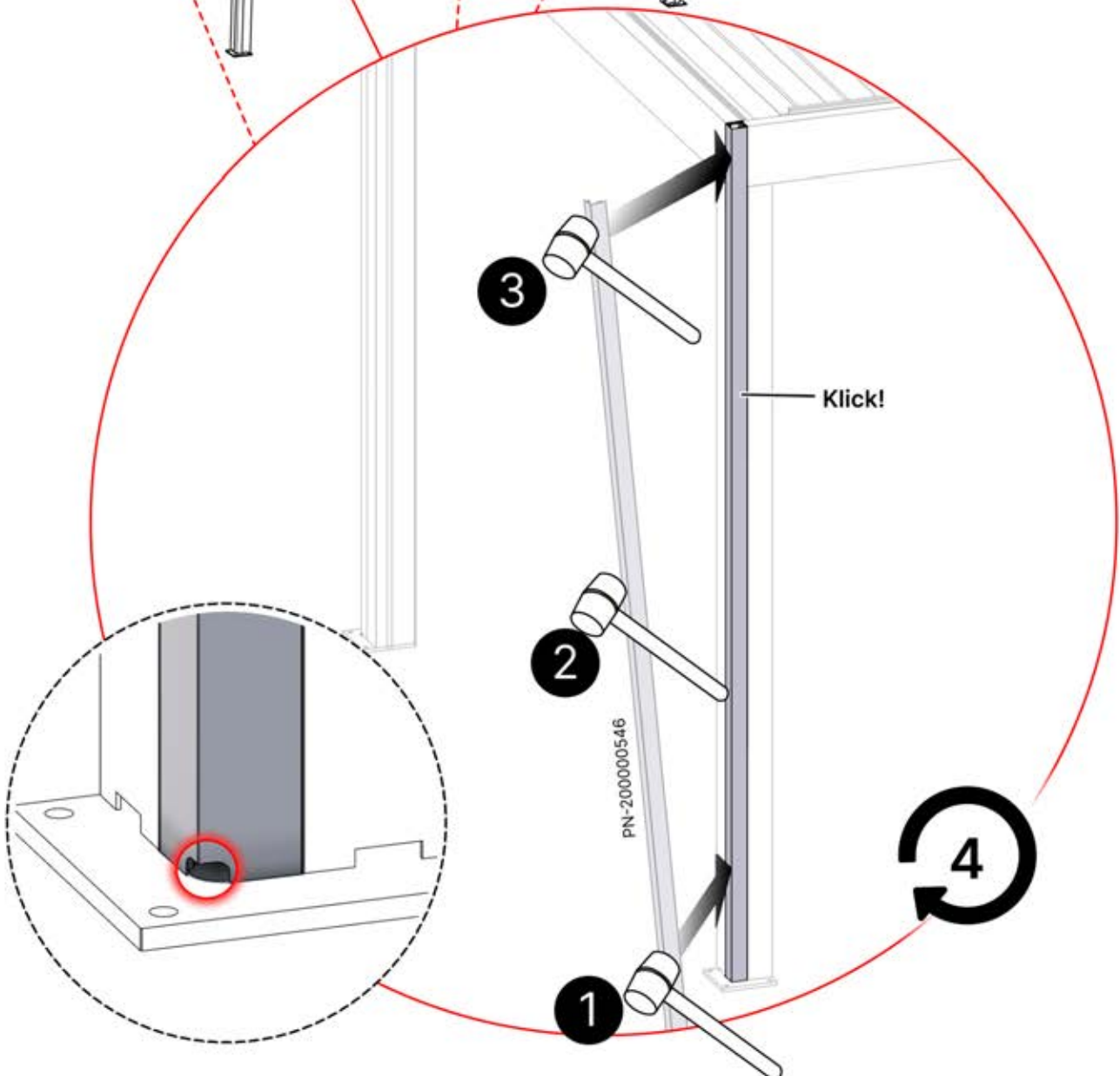
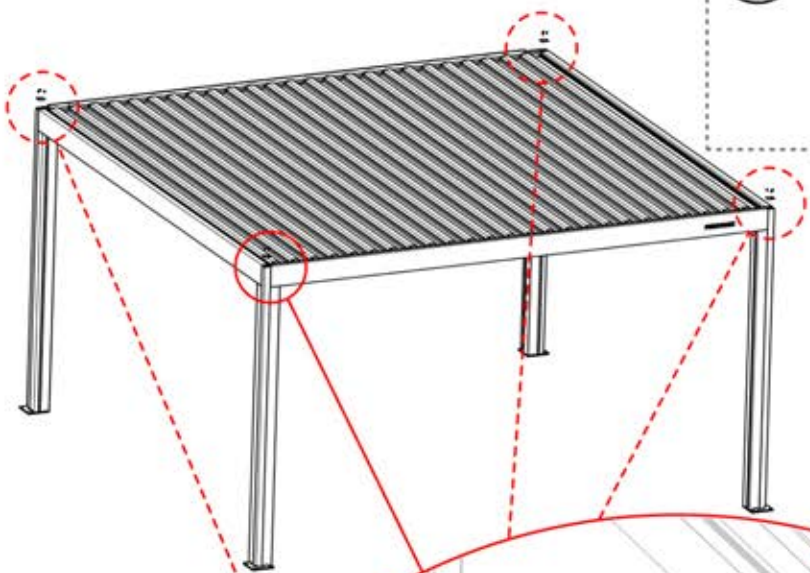
1

ANTHRAZIT: C120
WEISS: C122
SCHWARZ: C121

PN-200003386
2X



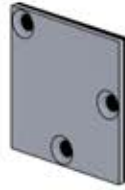


47



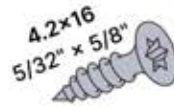
4

ANTHRAZIT: B234
WEISS: B242
SCHWARZ: B238



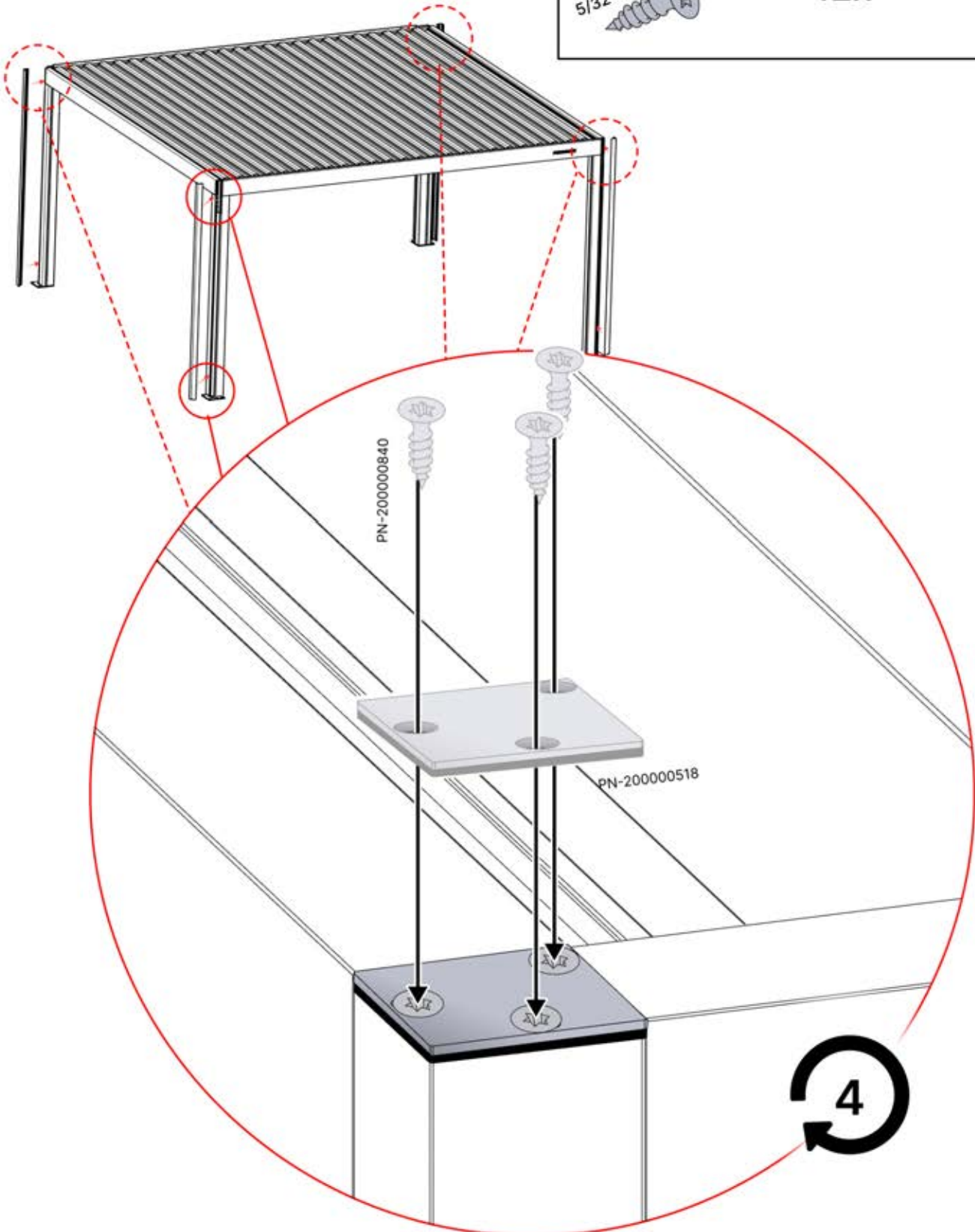
PN-200001514

4x

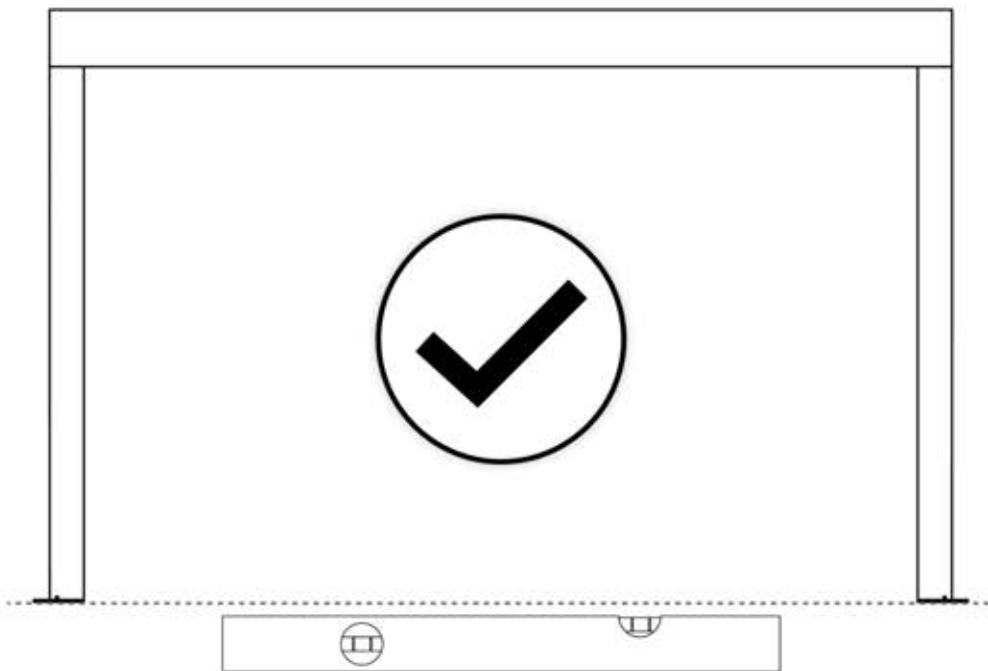
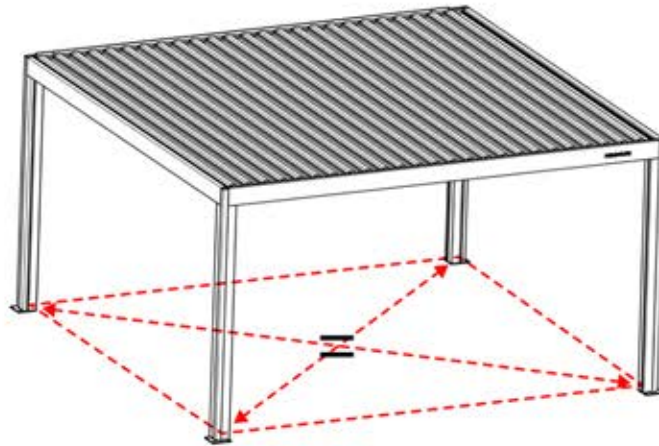
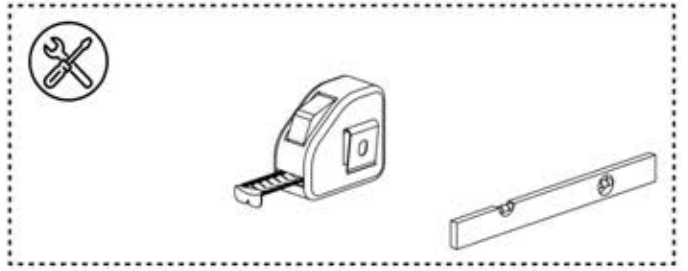


PN-200000840

12x



48



49



Nutzung
auf Beton



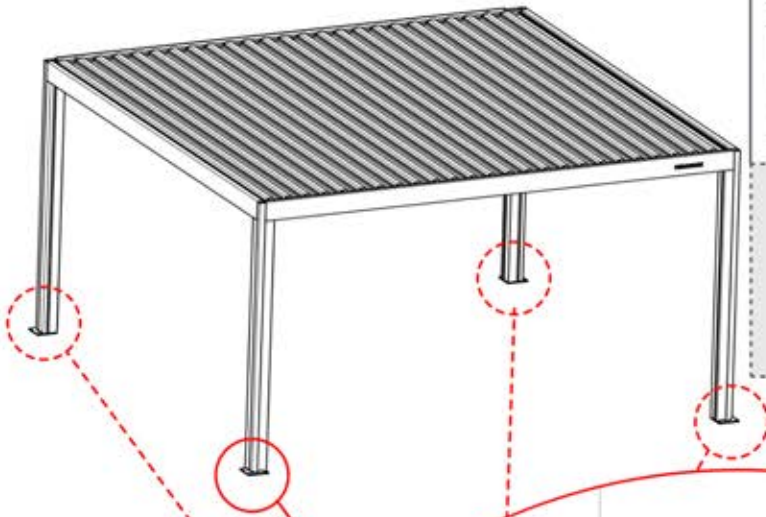
x12



Nutzung
auf Holz



x12



PERGOLUX | PERGOLA PRO FREISTEHEND S4

4 X 5 M / 13' x 16'

