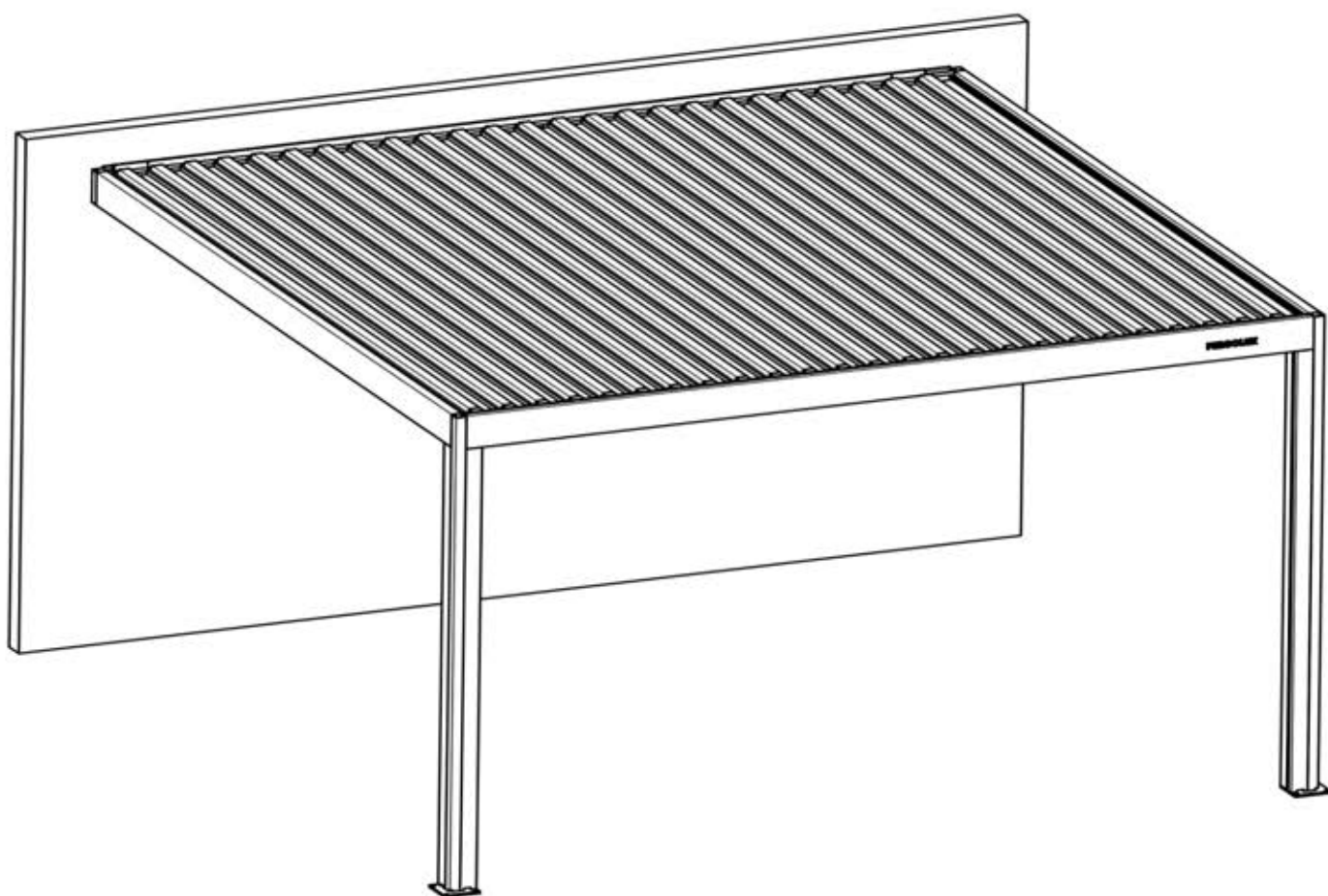


S4

# PERGOLA

## PRO



**3 × 5m / 10' x 16'**  
**WANDMONTIERT**

---

PERGOLUX

---



Designed and  
developed  
in Norway



Type Approved  
Regular  
Production  
Surveillance

www.tuv.com  
ID 1111293124

# INFORMATIONEN



## INSTALLATION INSTRUCTIONS:

Ensure all parts are present and undamaged before starting the assembly.

Secure to a solid foundation with the correct fasteners for your foundation.

(If applicable) Install motors and wiring as shown. Ensure the electrical components are powered off during installation.

Use the correct lifting and installation equipment.

### SAFETY WARNINGS:

Keep children and pets away during installation.

Do not operate the structure if parts are loose or improperly installed.

Ensure the structure is securely anchored to prevent accidents.

Do not insert fingers or any objects between the louvres.

### MAINTENANCE:

Regularly clean the aluminum structure to maintain its appearance and prevent the accumulation of dirt.

Also, make sure to clean the gutters regularly. Inspect moving parts for wear and lubricate as necessary.

Check anchor points periodically to ensure stability.



## INSTALLATIONSANLEITUNG:

Stellen Sie sicher, dass alle Teile vorhanden und unbeschädigt sind, bevor Sie mit der Montage beginnen.

Befestigen Sie sie mit den richtigen Befestigungselementen für Ihr Fundament auf einem soliden Fundament.

(Falls zutreffend) Installieren Sie Motoren und Verkabelung wie gezeigt. Stellen Sie sicher, dass die elektrischen Teile während der Installation ausgeschaltet sind.

Verwenden Sie die richtige Hebe- und Installationsausrüstung.

### SICHERHEITSHINWEISE:

Halten Sie Kinder und Haustiere während der Installation fern.

Betreiben Sie die Struktur nicht, wenn Teile lose oder nicht richtig installiert sind.

Stellen Sie sicher, dass die Struktur sicher verankert ist, um Unfälle zu vermeiden.

Stecken Sie keine Finger oder andere Gegenstände zwischen die Lamellen.

### WARTUNG:

Reinigen Sie die Aluminiumstruktur regelmäßig, um ihr Aussehen zu erhalten und die Ansammlung von Schmutz zu verhindern.

Reinigen Sie auch die Dachrinnen regelmäßig. Überprüfen Sie bewegliche Teile auf Verschleiß und schmieren Sie sie bei Bedarf.

Überprüfen Sie die Ankerpunkte regelmäßig, um die Stabilität sicherzustellen.



Pergolux GmbH, 9 Goethestraße,  
36043 Fulda,  
Germany

26

DOP-PRO-FSWM-S4

EN 13561:2015

Pergolux Pergola PRO S4

External use in buildings and other  
construction works

Resistance to wind loads: Class6(EN13561)

# ERKLÄRUNG DER SYMBOLE

---



Kennzeichnet die Außenseite der Pergola-Konstruktion.



Dieser Schritt könnte mehr Kraft erfordern.



Kennzeichnet die Innenseite der Pergola-Konstruktion.



Wichtige Hinweise, die bei der Installation zu beachten sind.



Wichtig! Seien Sie bei der Montage oder Handhabung dieses Teils vorsichtig.



Dieser Artikel muss separat erworben werden.



Werkzeuge, die für die Montage benötigt werden.



Verwenden Sie Schmiermittel für eine leichtere Montage der Schraube.



Stellen Sie sicher, dass die Erdung vor dem Einschalten angeschlossen ist.



Verwenden Sie keinen normalen Hammer, um Beschädigungen zu vermeiden.



Richten Sie die Lamellen für optimalen Schatten entsprechend der Sonneneinstrahlung aus.



AC-Eingang



Wiederholen Sie diesen Schritt so oft, wie die Zahl anzeigt.



Motor

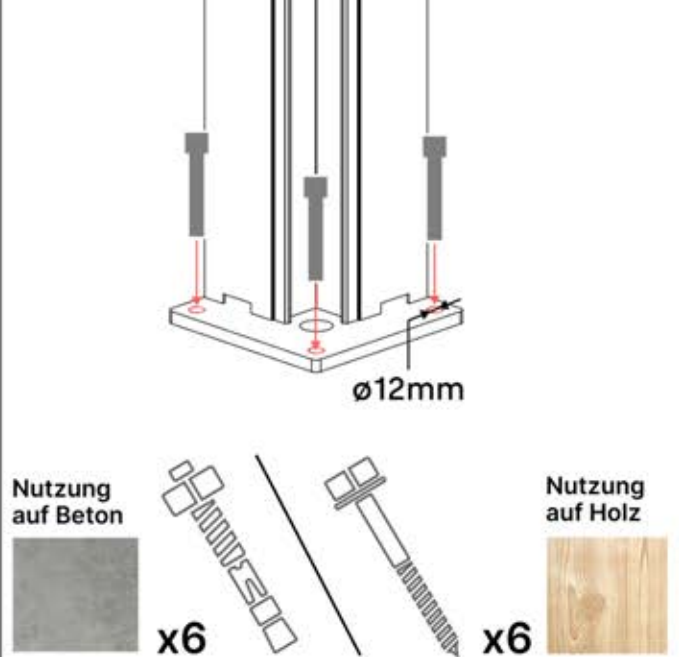


Umdrehen

# INFORMATIONEN



Verwenden Sie einen hochwertigen, witterungsbeständigen und schimmelresistenten Kleb- und Dichtstoff, um die Ecken der Pergola abzudichten. Achten Sie auf Produkte, die für den Außenbereich geeignet sind und eine starke, dauerhafte Verbindung gewährleisten.

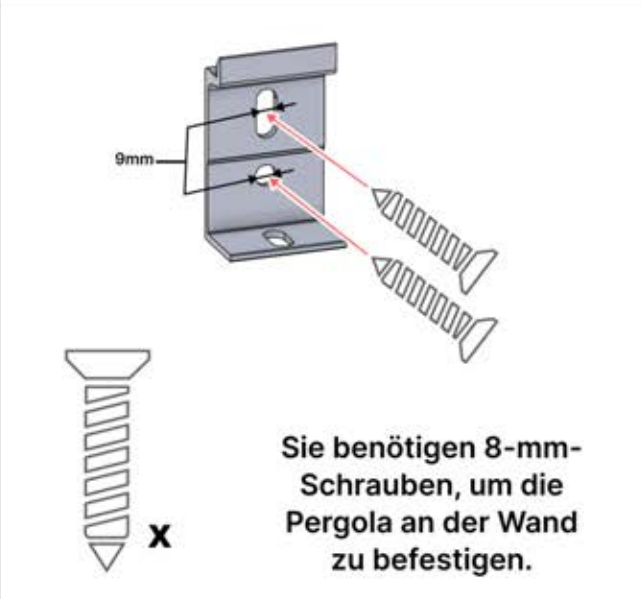


Nutzung auf Beton Nutzung auf Holz

Ø12mm

x6 x6

Sie benötigen 10-mm-Schrauben, um die Pergola am Untergrund zu befestigen.



9mm

x

Sie benötigen 8-mm-Schrauben, um die Pergola an der Wand zu befestigen.



SHOP

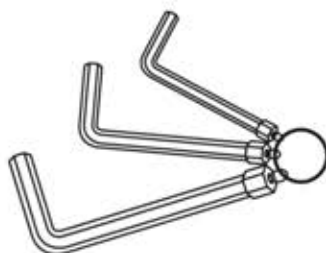
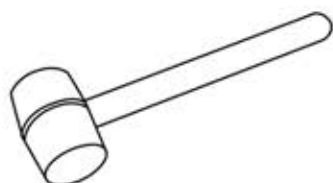
# INFORMATIONEN

Alle Schrauben von **PERGOLUX** sind aus Edelstahl, um Langlebigkeit und Rostbeständigkeit zu garantieren. Befolgen Sie folgende Hinweise, um Schäden an den Schrauben zu vermeiden:

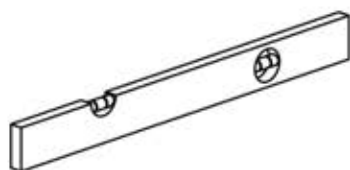
- **NICHT ZU FEST ANZIEHEN:** Wenden Sie angemessenen Druck an, um eine Beschädigung des Gewindes zu vermeiden.
- **DAS RICHTIGE WERKZEUG WÄHLEN:** Verwenden Sie den passenden Schraubendreher bzw. Bit, um den Schraubenkopf nicht zu beschädigen.
- **AUF RICHTIGE VERWENDUNG ACHTEN:** Bei korrekter Montage behalten Schrauben ihre Festigkeit und Funktionsfähigkeit über lange Zeit.
- **SCHMIEREN:** Verwenden Sie Schmiermittel für eine leichtere Montage der Schraube.



# INFORMATIONEN



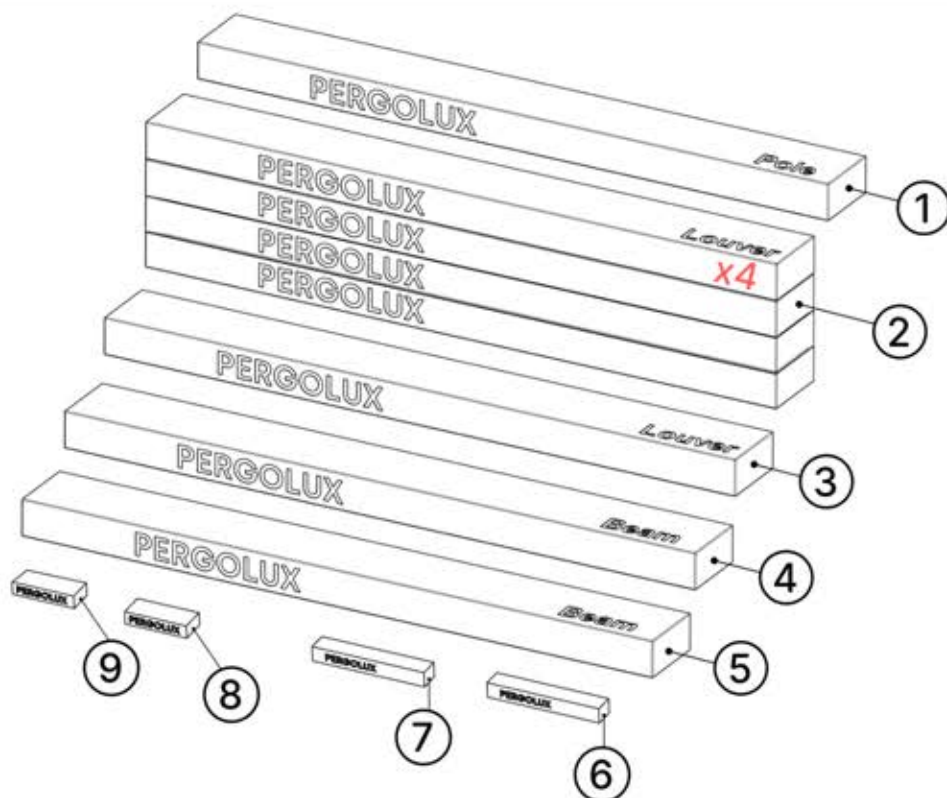
3mm, 4mm, 5mm



TX15, TX20, TX25, TX30



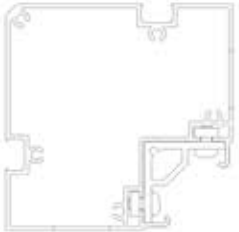





# PAKETÜBERSICHT



	ANTHRAZIT	WEISS	SCHWARZ
①	C120	C122	C121
②	L221	L225	L223
③	L233	L237	L235
④	B244	B252	B248
⑤	B262	B266	B264
⑥	WEISS / RGB LED		
⑦	MOTOR		
⑧	STEUERBOX		
⑨	STROMKABEL		

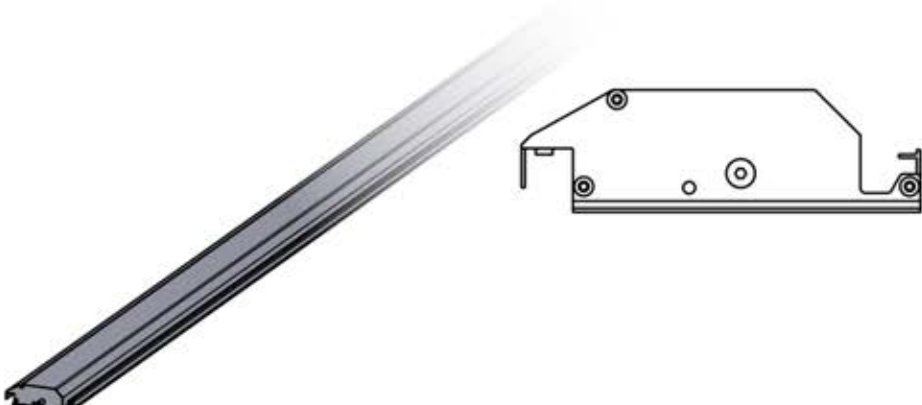
# INHALT DER VERPACKUNG

	ANTHRAZIT	WEISS	SCHWARZ
	C120	C122	C121
		PN-200002606 <b>2x</b>	
		PN-200003386 <b>2x</b>	
		PN-200002614 <b>2x</b>	


# INHALT DER VERPACKUNG



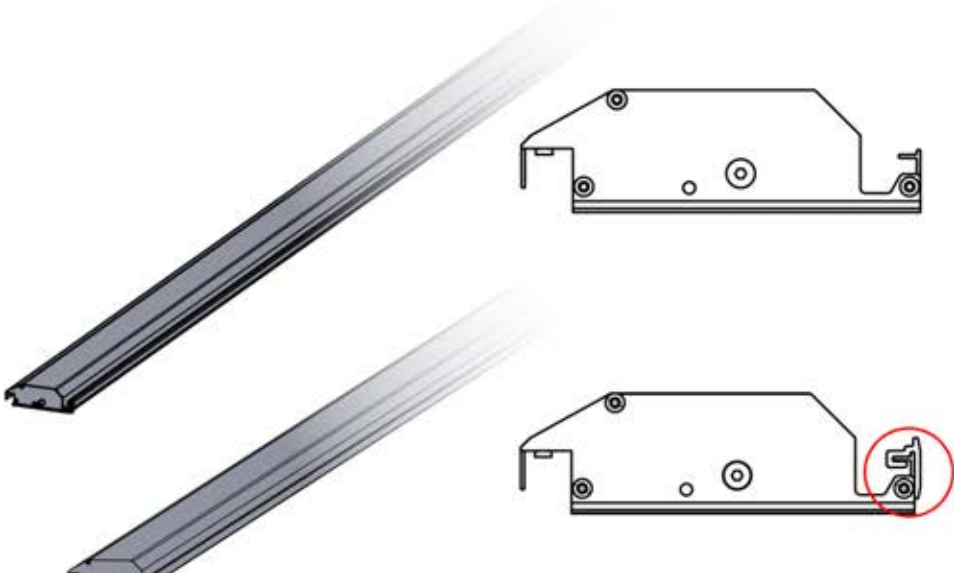
	ANTHRAZIT	WEISS	SCHWARZ
<b>2</b>	L221	L225	L223



PN-200002879  
**24X**




	ANTHRAZIT	WEISS	SCHWARZ
<b>3</b>	L233	L237	L235


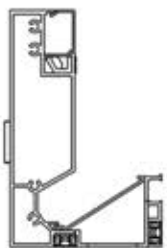

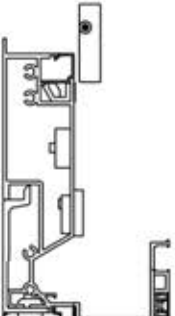



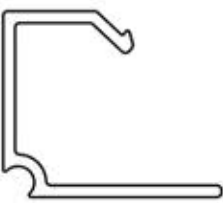




PN-200002879  
**6x**


PN-200002957  
**1x**

# INHALT DER VERPACKUNG

	ANTHRAZIT	WEISS	SCHWARZ
	<span style="font-size: 2em; border: 1px solid black; border-radius: 50%; padding: 5px;">4</span>	B246	B254

		PN-200003354 <b>1x</b>
		PN-200003387 <b>1x</b>
		PN-200002861 <b>1x</b>
		PN-200002974 <b>1x</b>
		PN-200002973 <b>1x</b>

# INHALT DER VERPACKUNG

	ANTHRAZIT	WEISS	SCHWARZ
	<b>4</b>	B246	B254




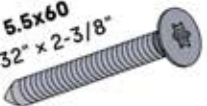
PN-200002972  
**1x**



PN-200003332  
**1x**






PN-200003381  
**1x**


 PN-20000  
**3326**  
 5.5x60  
 7/32" x 2-3/8"
 
 PN-200000560  
**10x**


 PN-20000  
**3320**




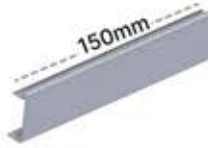










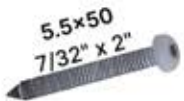


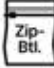


 PN-200000826  
**2x**


 PN-20000  
**3302**


 PN-200001514  
**4x**  
  
 PN-200003322  
**1x**

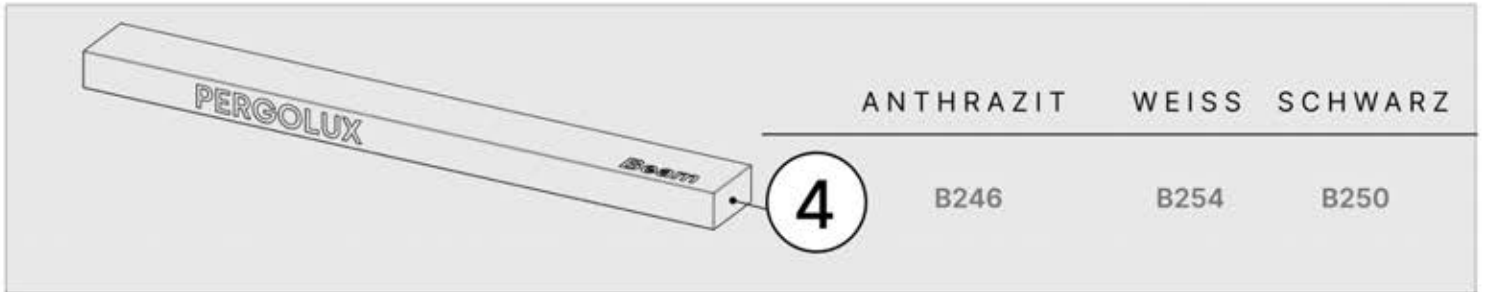

 PN-200003323  
**1x**  
  

 4.2x16  
 5/32" x 5/8"
 PN-200000840  
**18x**

# INHALT DER VERPACKUNG

	ANTHRAZIT WEISS SCHWARZ			
	B246	B254	B250	
 PN-20000 <b>3278</b> 	PN-200003030 <b>1x</b>		PN-200003033 <b>2x</b>	
	PN-200003031 <b>1x</b>		PN-200001207 <b>2x</b>	
	 PN-20000 <b>3279</b> 	PN-200000568 <b>32x</b>	 PN-20000 <b>3379</b> 	PN-200000960 <b>4x</b>
	 PN-20000 <b>3276</b> 	PN-200002618 <b>4x</b>		PN-200000571 <b>4x</b>
 PN-20000 <b>3365</b> 	PN-200000507 <b>4x</b>		PN-200000568 <b>34x</b>	
	PN-200000569 <b>8x</b>		PN-200000516 <b>1x</b>	
 PN-20000 <b>3364</b> 	PN-200002792 <b>2x</b>		PN-200002617 <b>4x</b>	

# INHALT DER VERPACKUNG



ANTHRAZIT

WEISS

SCHWARZ

B246

B254

B250

4



PN-20000

**3371**



PN-200003372

**1x**



PN-200001946

**1x**



PN-200000502

**1x**



PN-200003373

**1x**



PN-200000561

**1x**



PN-20000

**3281**



PN-200002622

**4x**



PN-200000680

**8x**



PN-20000

**3305**



PN-200000510

**5x**



PN-200000669

**5x**



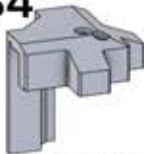
PN-200000655

**5x**



PN-20000

**3284**



PN-200002625

**4x**



PN-20000

**3309**



PN-200003308

**2x**



PN-200003324








**2x**



PN-200003209

**1x**

# INHALT DER VERPACKUNG

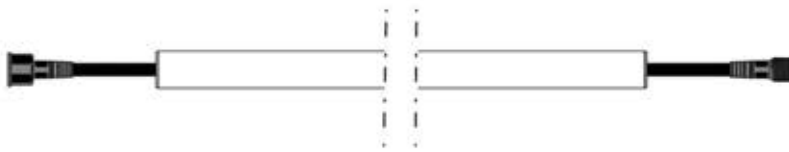
	ANTHRAZIT	WEISS	SCHWARZ
	B262	B266	B264
		PN-200003357 <b>1x</b>	
		PN-200003394 <b>1x</b>	
		<b>Vormontiert</b> PN-200003556 <b>2x</b>	

# INHALT DER VERPACKUNG



6

WEISS / RGB LED



LED-Streifen

4x



Y-Kabel

1x



7

ELEKTROMOTOR



Elektromotor  
PN-200001562

1x



PN-200001623

1x



PN-200001624

1x



PN-200001625

2x

# INHALT DER VERPACKUNG

**!** \*\* Nur wenn Sie LED-Lichter zur Pergola bestellt haben.



8

STEUERBOX



Steuerbox

1x



Matter-  
Antennclip

1x



PN-200002684

10x



PN-200002683

5x



QR-Code

1x



3M-Klebeband

1x



PN-200002756

1x



PN-200002754

1x



PN-200002758

1x



PN-200002753

2x



PN-200002759

2x



PN-200002757

1x

# INHALT DER VERPACKUNG

**!** \*\* Nur wenn Sie LED-Lichter zur Pergola bestellt haben.



9

STROMKABEL



Stromkabel

1x



**Alle elektrischen Teile vor der Installation prüfen.**

**LEDs + Motor (und Wärmelampe) sollten an die Steuerbox angeschlossen und programmiert werden, um die Funktionsfähigkeit sicherzustellen.**

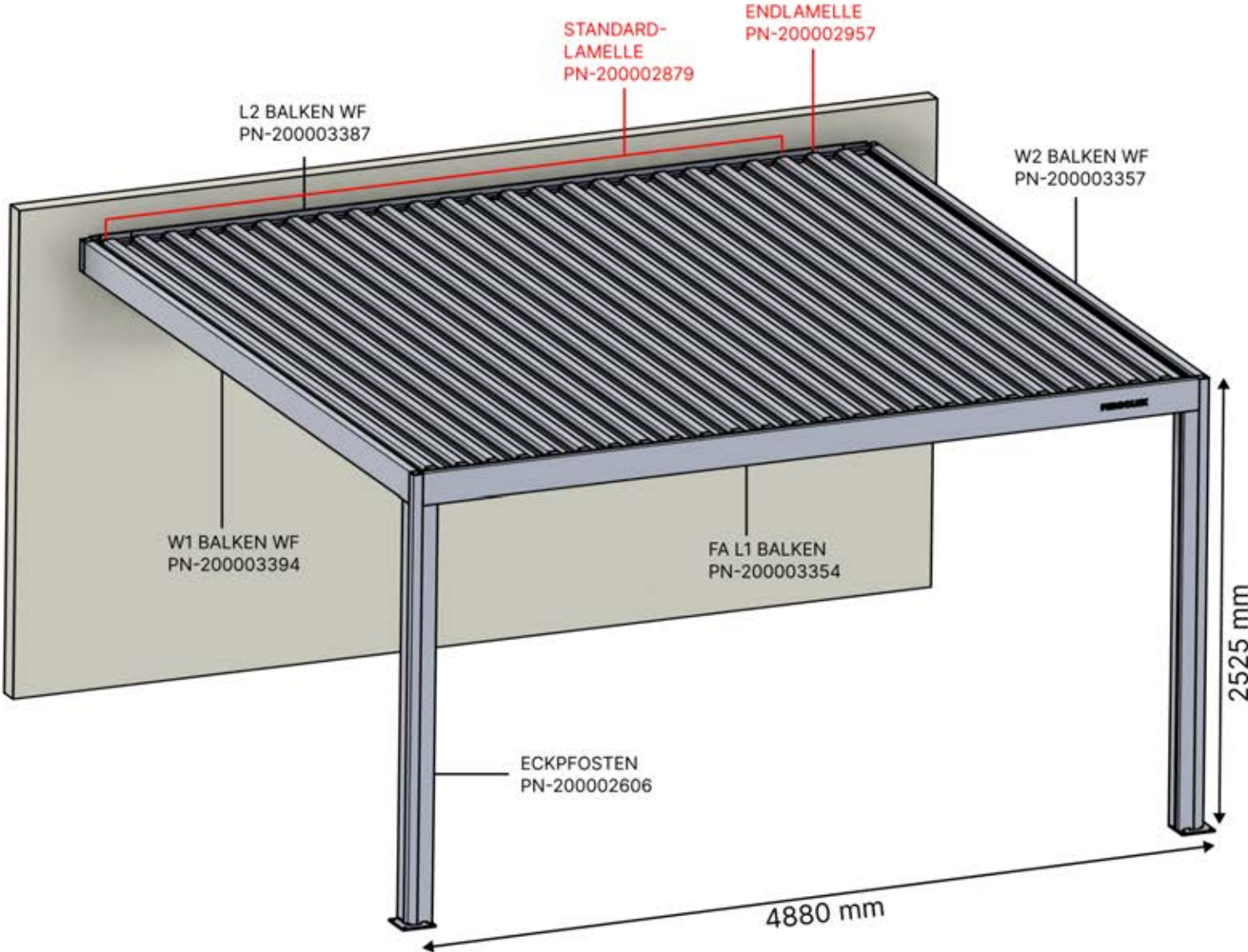
**Matter und Smart Home lassen sich jederzeit verbinden, indem Sie einfach den bereitgestellten QR-Code scannen.**



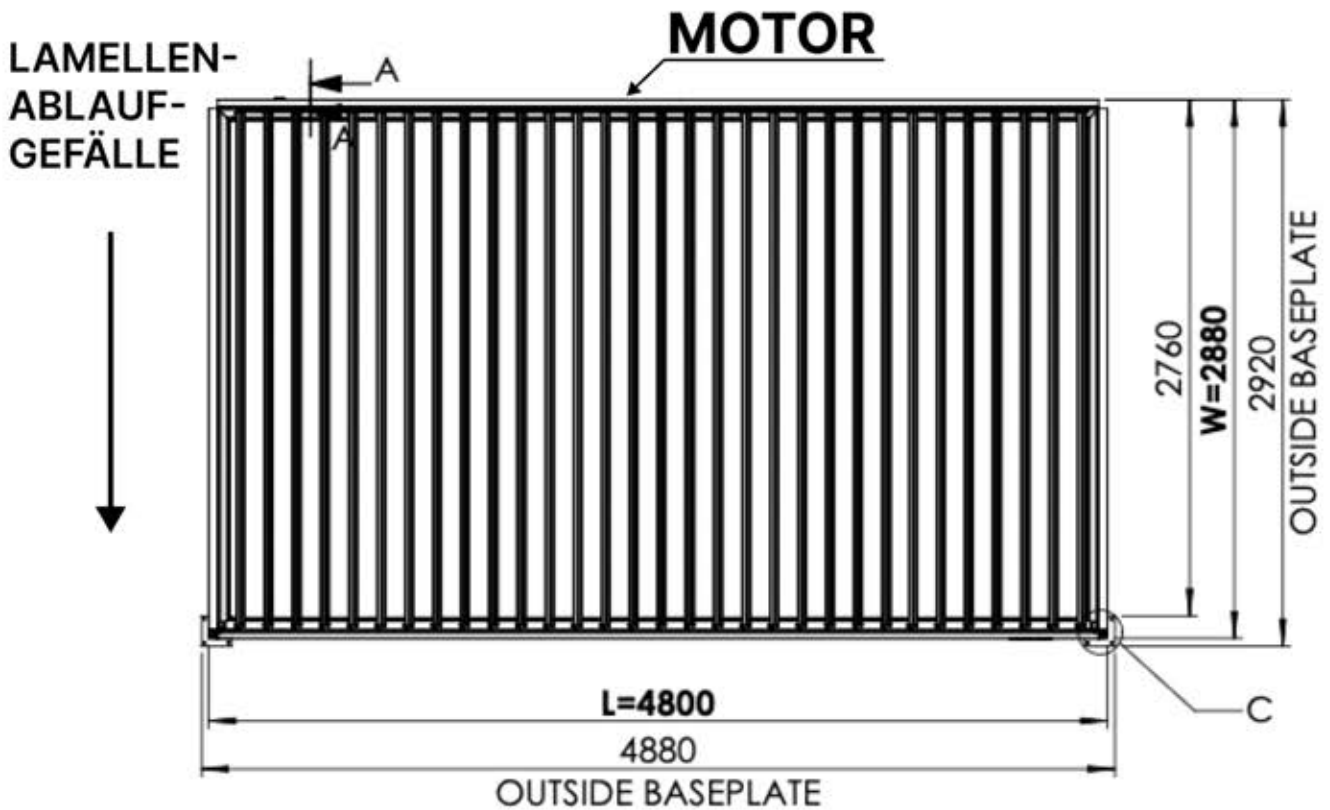
Steuerbox

[→ Handbuch](#)

3 x 5 M / 10' x 16'



3 × 5 M / 10' x 16'



# INFORMATIONEN

## Montieren Sie ein Rollo, Lamellen- oder Glaswände?

Wir empfehlen, die SnapFIT-  
Abdeckungen und Klammern vor der  
Montage der Pergola zu entfernen.

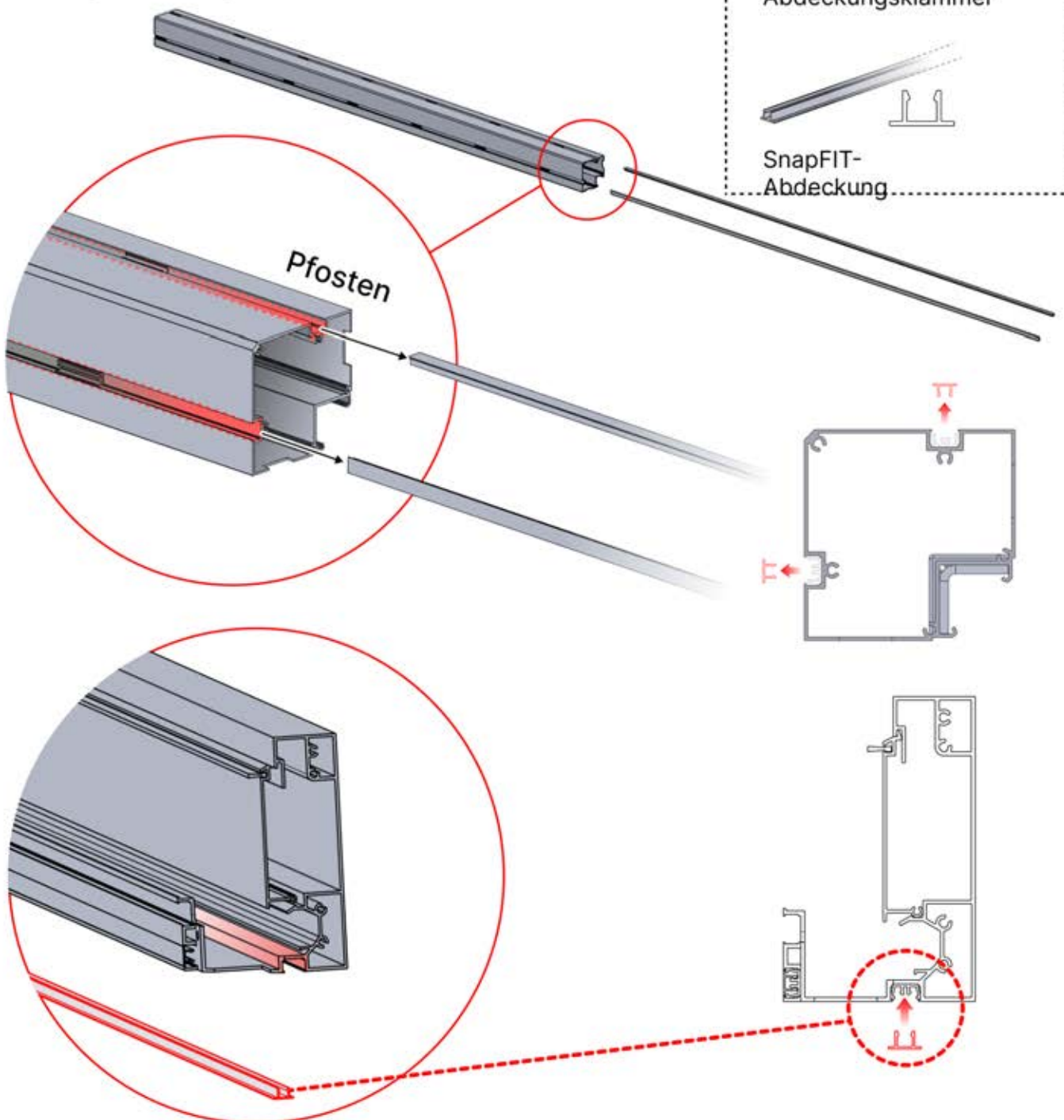
Abdeckung und  
Klammern



PN-200000512  
SnapFIT-  
Abdeckungsklammer



SnapFIT-  
Abdeckung



# INFORMATIONEN

Bringen Sie eine  
Wärmelampe, einen  
Ventilator oder LED-  
Lichter an?

Wir empfehlen, jetzt beide  
SnapFIT-Abdeckungen vom Balken  
zu entfernen.

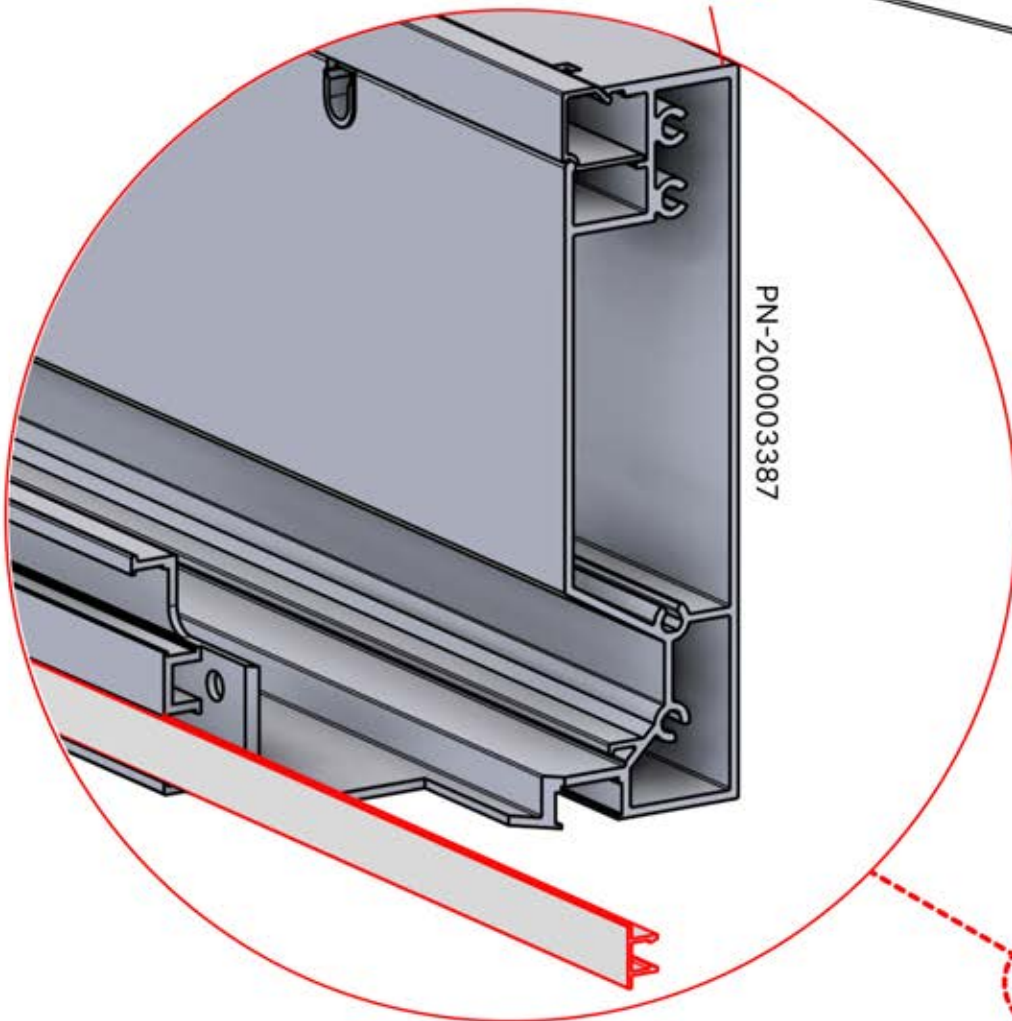
Abdeckung und  
Klammern



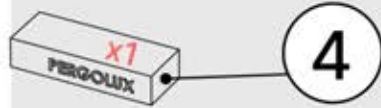
PN-200000512  
SnapFIT-  
Abdeckungsklammer



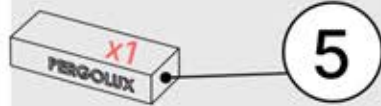
SnapFIT-  
Abdeckung



# INFORMATIONEN



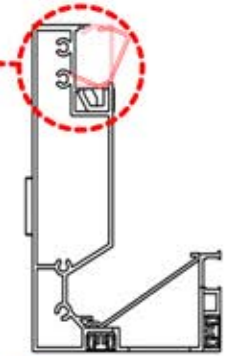
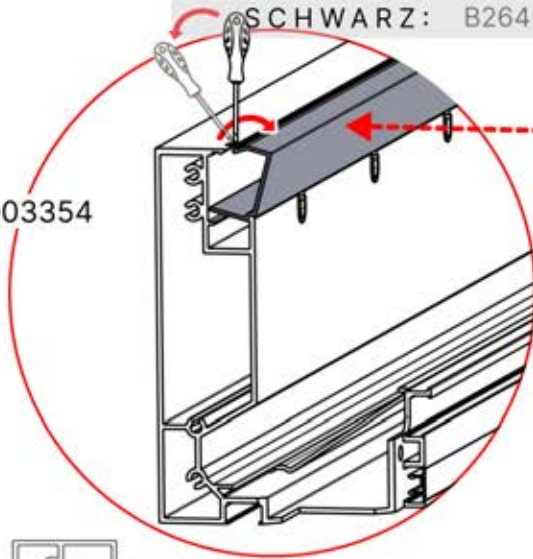
ANTHRAZIT: B246  
WEISS: B254  
SCHWARZ: B250



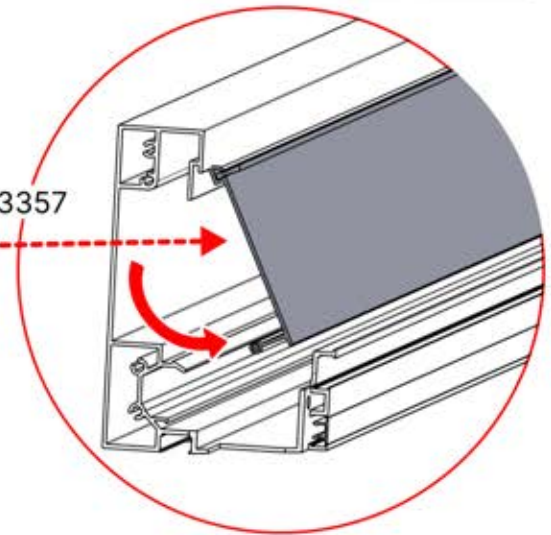
ANTHRAZIT: B262  
WEISS: B266  
SCHWARZ: B264

		PN-200003357
		<b>1x</b>
		PN-200003394
		<b>1x</b>
		PN-200003354
		<b>1x</b>
		PN-200003387
		<b>1x</b>

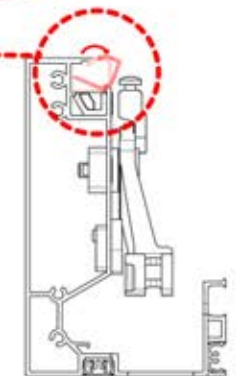
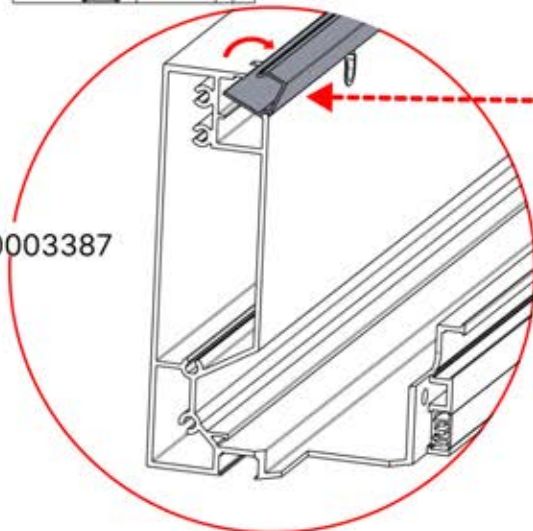
PN-200003354



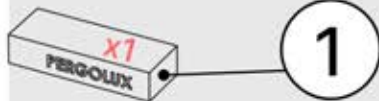
PN-200003357



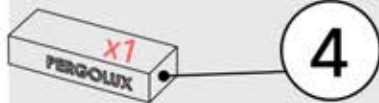
PN-200003387



# 01



ANTHRAZIT: C120  
WEISS: C122  
SCHWARZ: C121



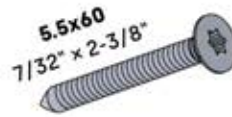
ANTHRAZIT: B246  
WEISS: B254  
SCHWARZ: B250



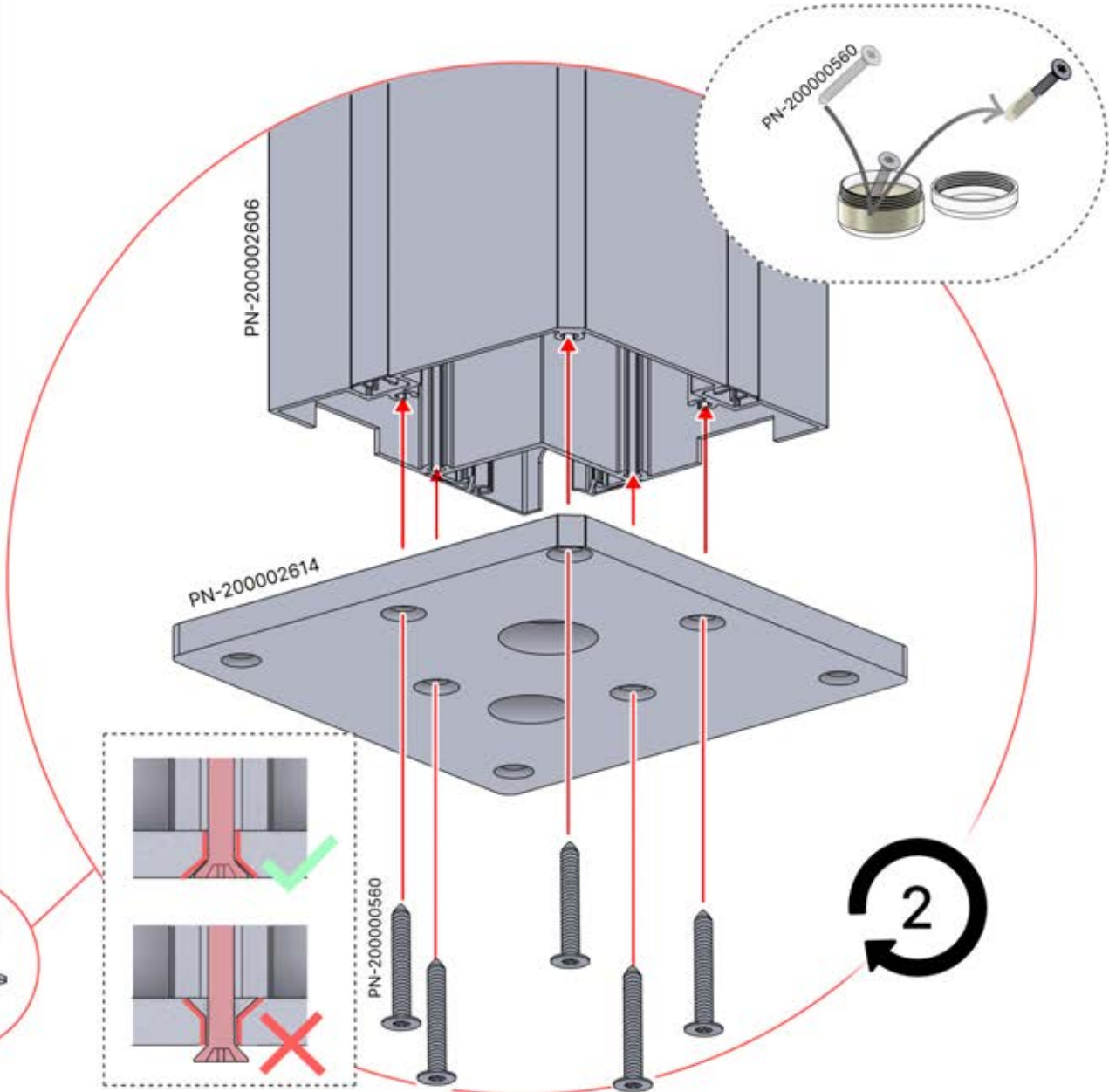
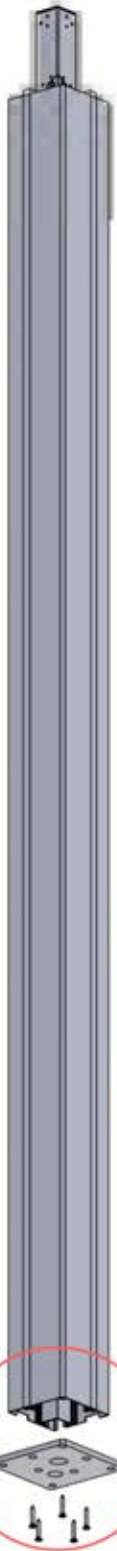
PN-200002606  
2x



PN-200002614  
2x



PN-200000560  
10x



PN-200002606

PN-200002614

PN-200000560

PN-200000560

2

# 02

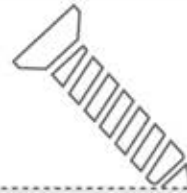
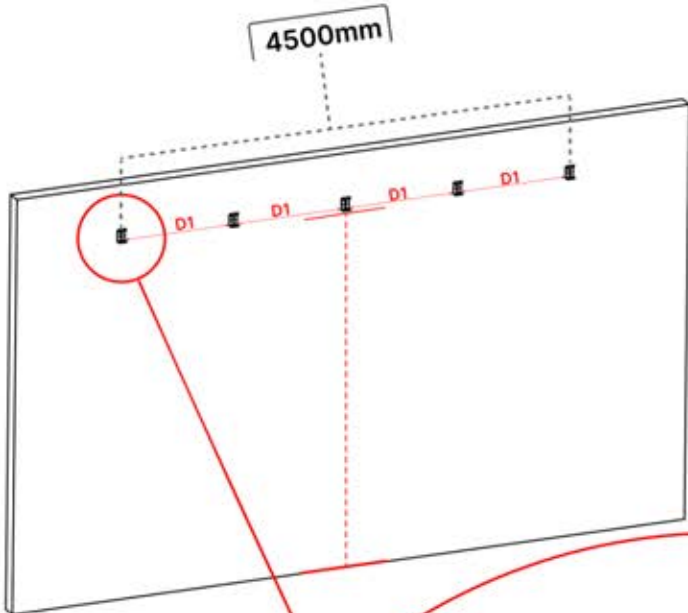


## 4

ANTHRAZIT: B246  
WEISS: B254  
SCHWARZ: B250



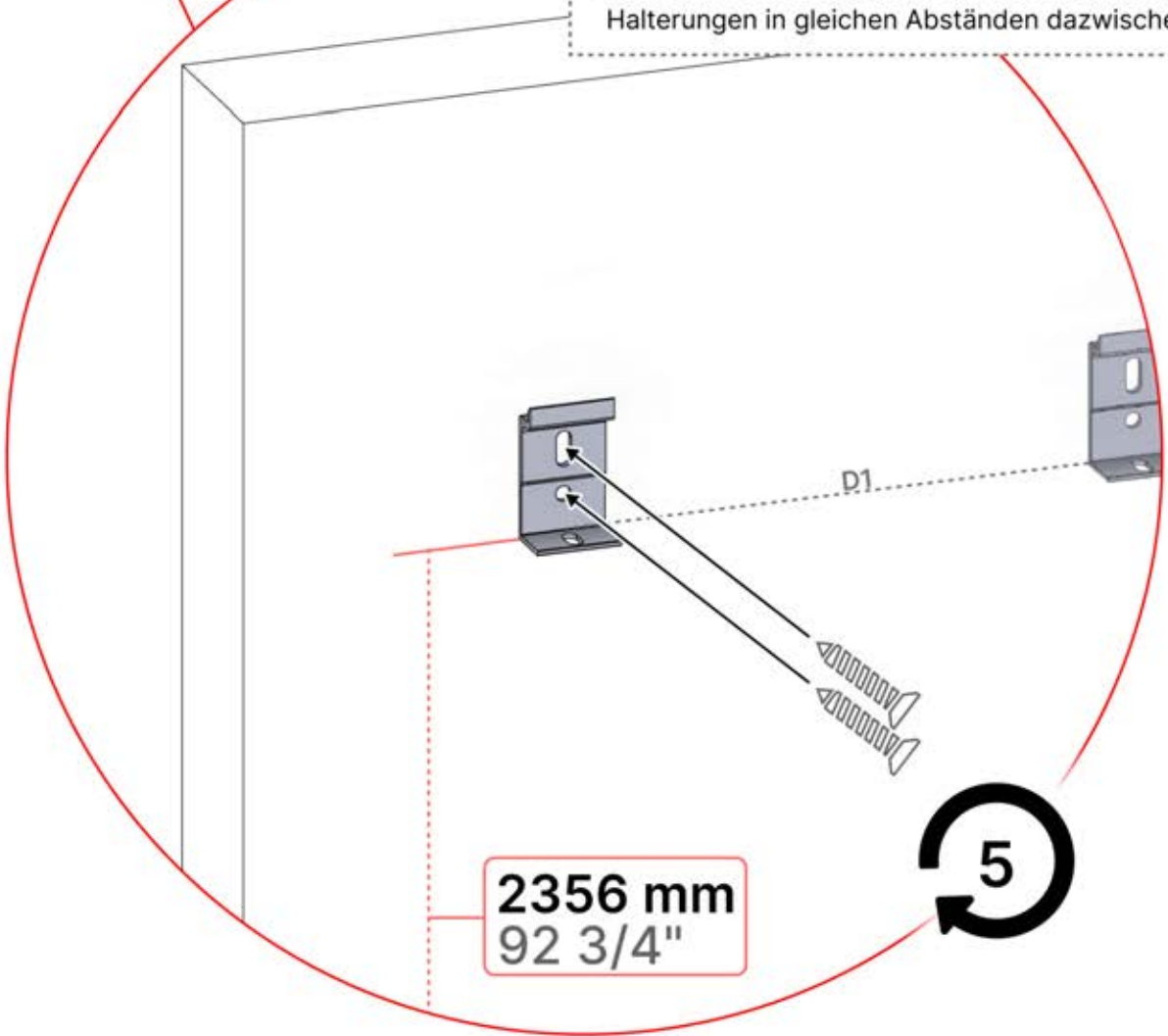
PN-200000510  
5x



x10



Montieren Sie die erste und die letzte  
Wandhalterung (PN-200000510) mit einem  
Abstand von **4500 mm**. Platzieren Sie die übrigen  
Halterungen in gleichen Abständen dazwischen.



2356 mm  
92 3/4"




# 03

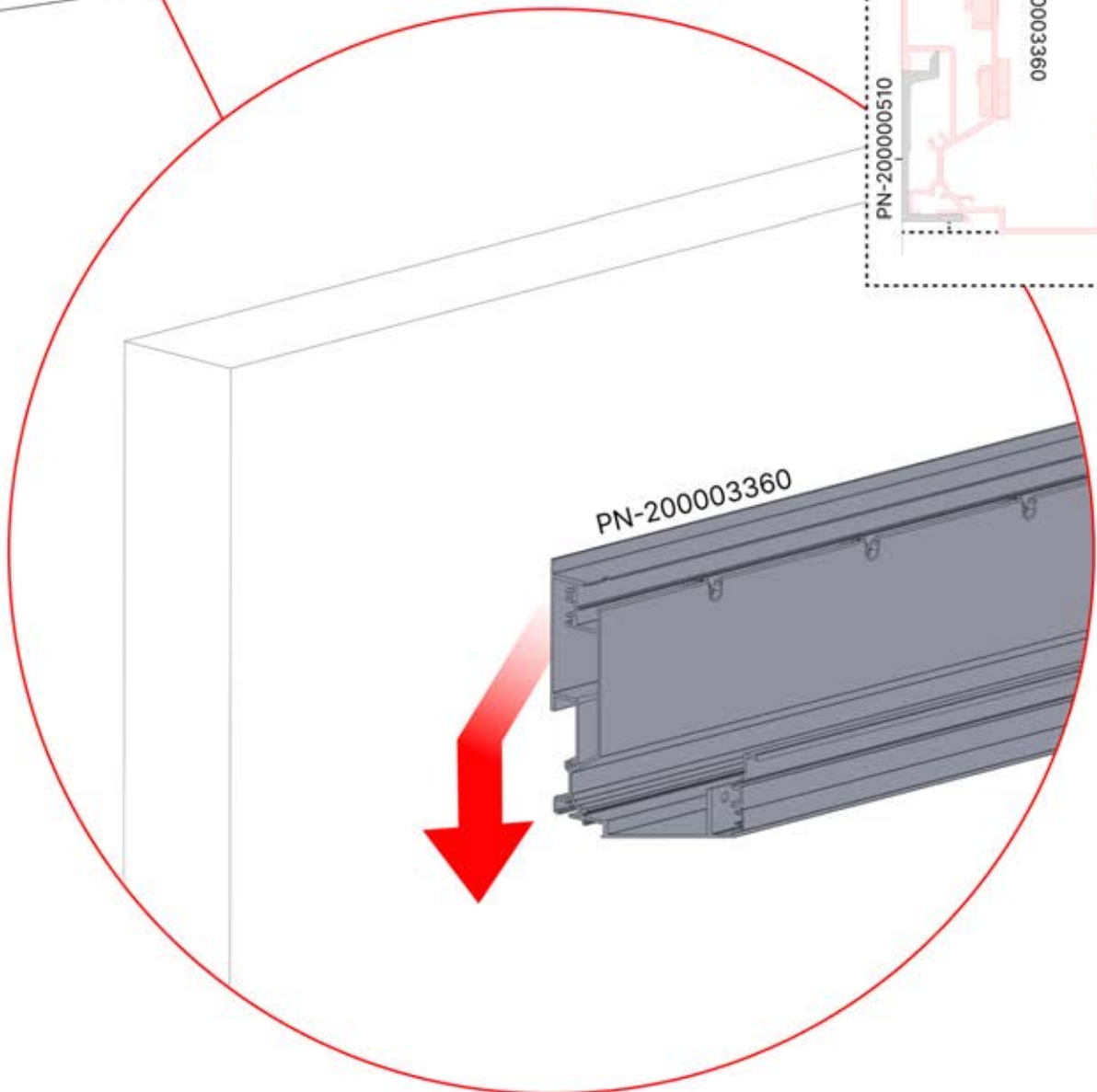
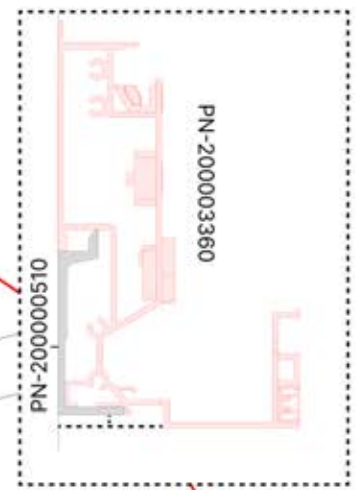
**x7**  
PERGOLUX

**4**

ANTHRAZIT: B246  
WEISS: B254  
SCHWARZ: B250



PN-200003389  
**1x**



# 04

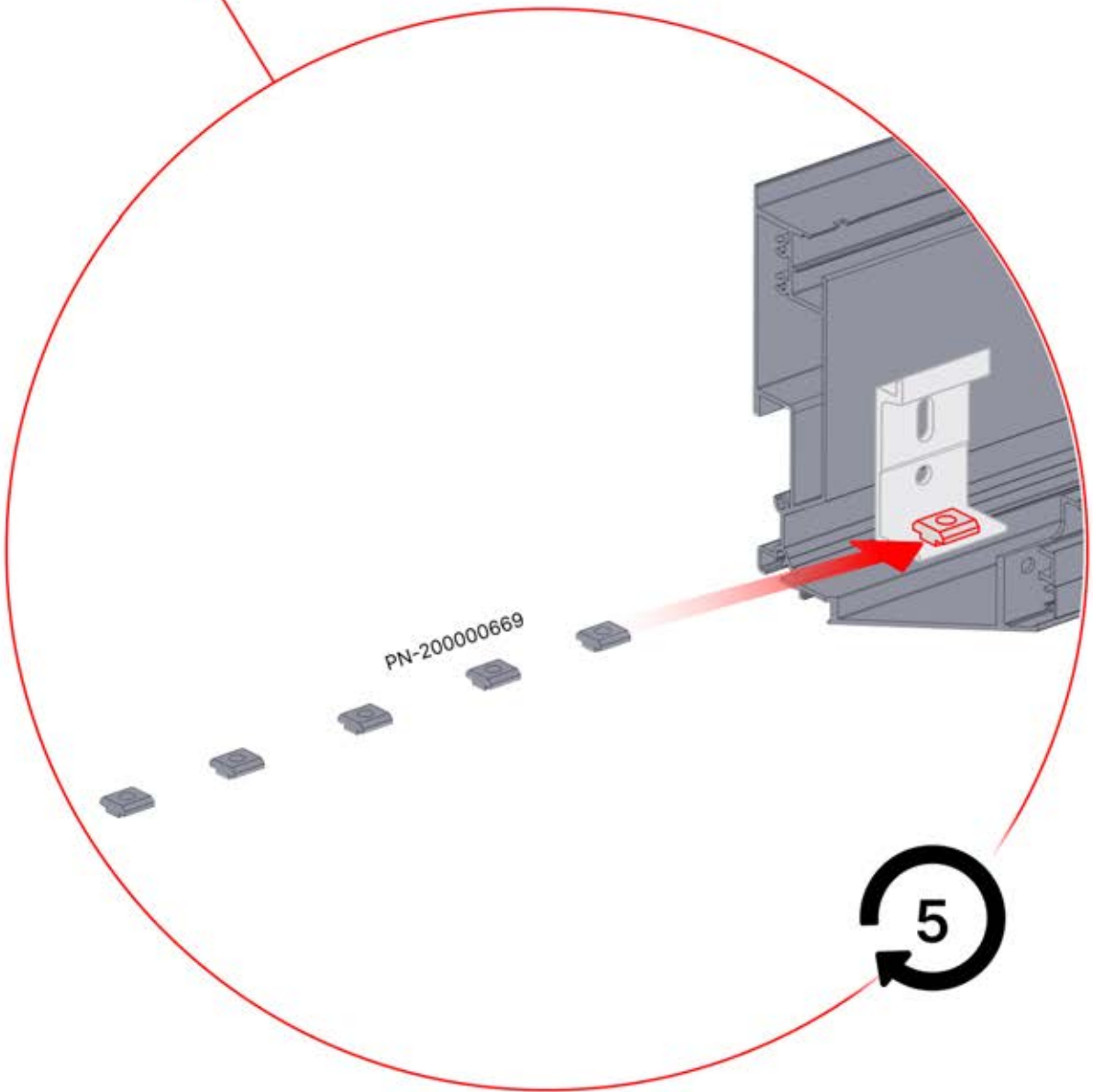
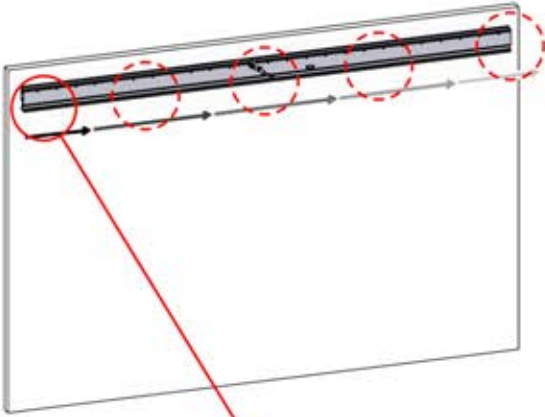
**x1**  
FERGOLUX

**4**

ANTHRAZIT: B246  
WEISS: B254  
SCHWARZ: B250



PN-200000669  
**5x**



# 05

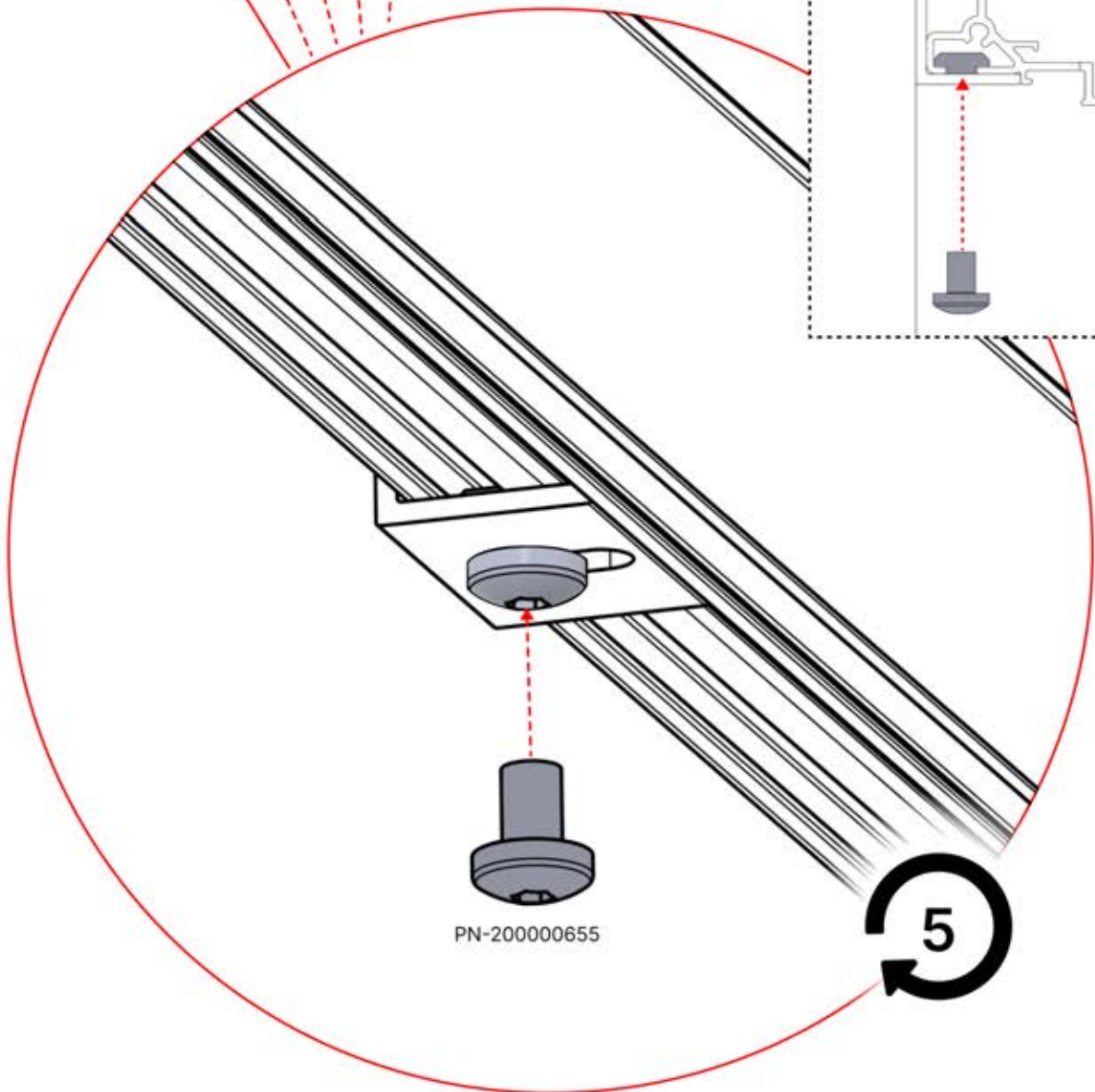
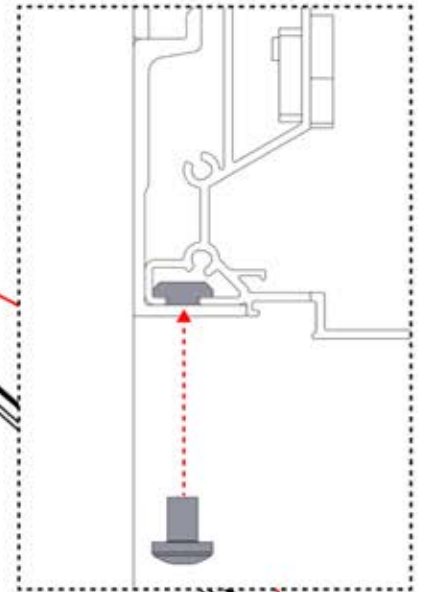
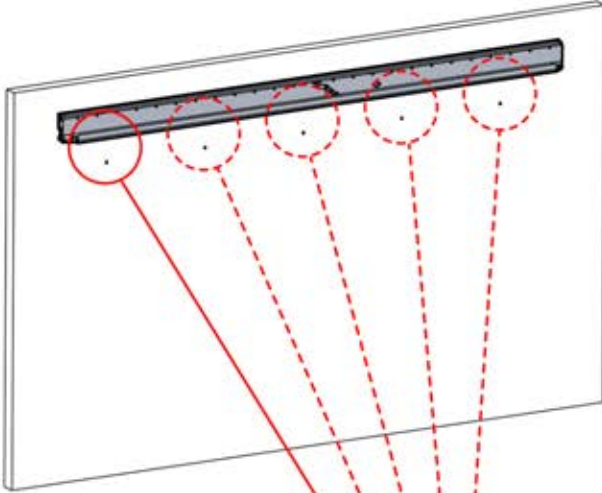
**x1**  
PERGOLUX

**4**

ANTHRAZIT: B246  
WEISS: B254  
SCHWARZ: B250



PN-200000655  
**5x**





# 07

**5**

**x7**  
PERGOLUX

ANTHRAZIT: B262  
WEISS: B266  
SCHWARZ: B264

**4**

**x7**  
PERGOLUX

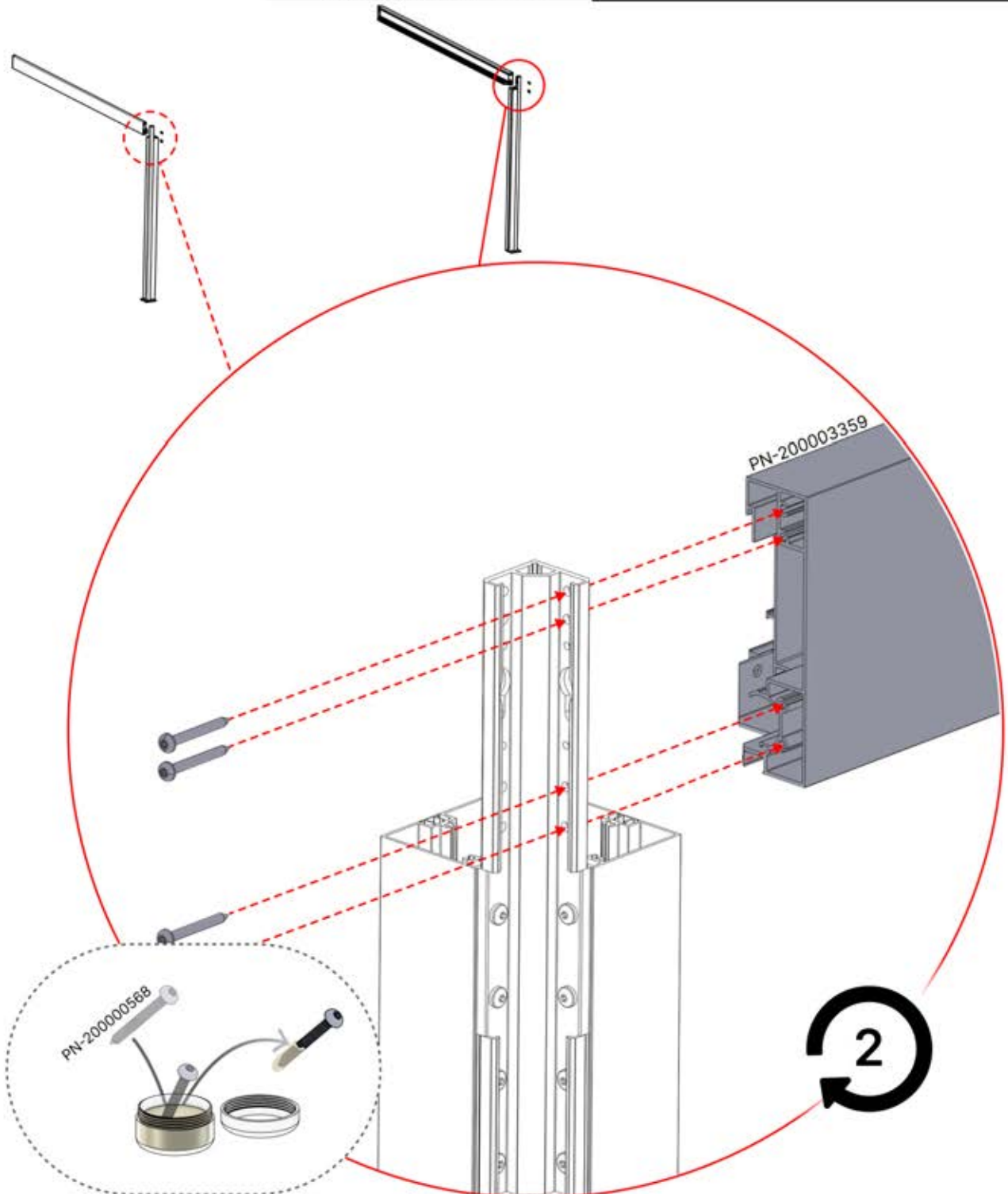
ANTHRAZIT: B246  
WEISS: B254  
SCHWARZ: B250



PN-200003357  
**1x**

PN-200003394  
**1x**

PN-200000568  
**8x**



# 08

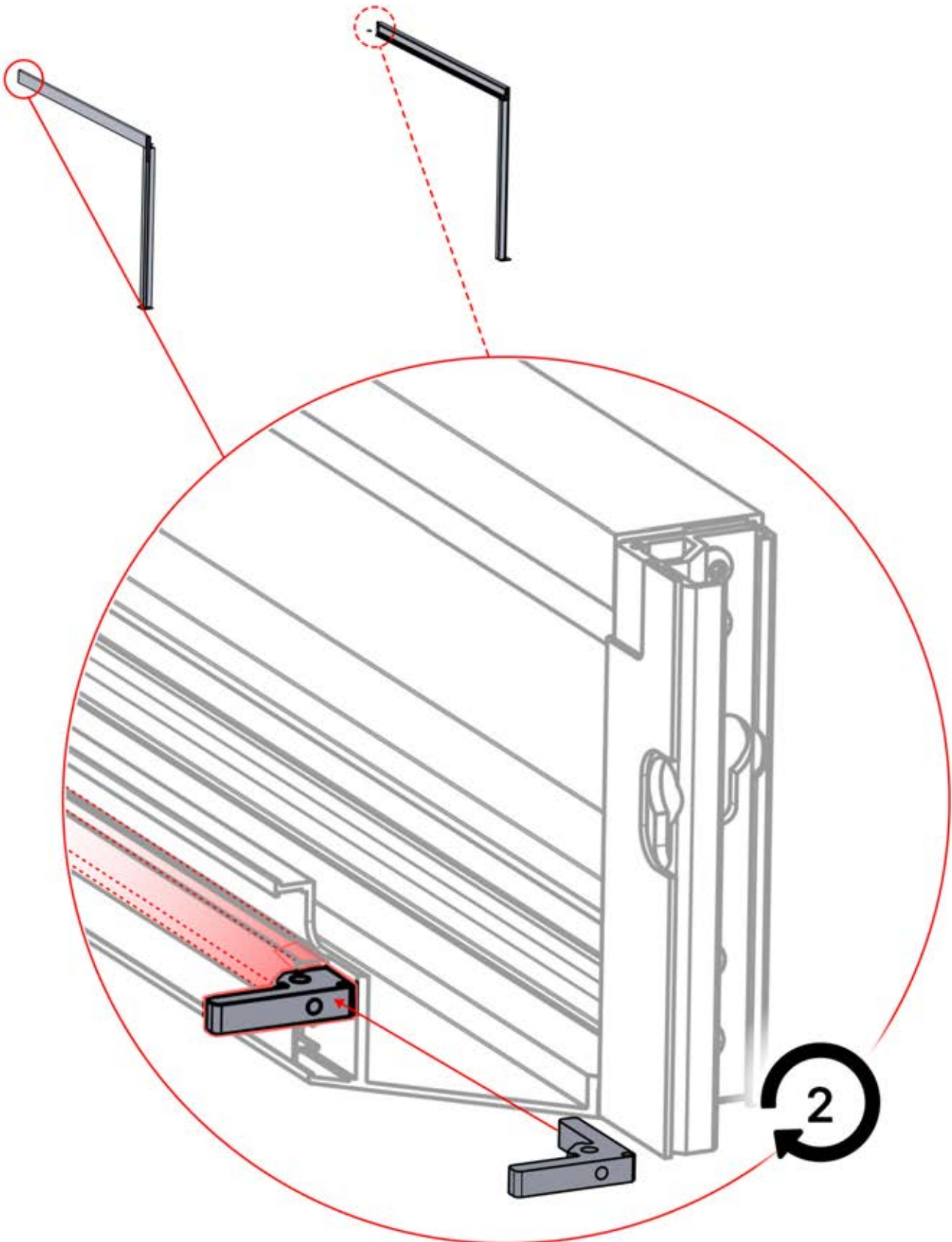


4

ANTHRAZIT: B246  
WEISS: B254  
SCHWARZ: B250

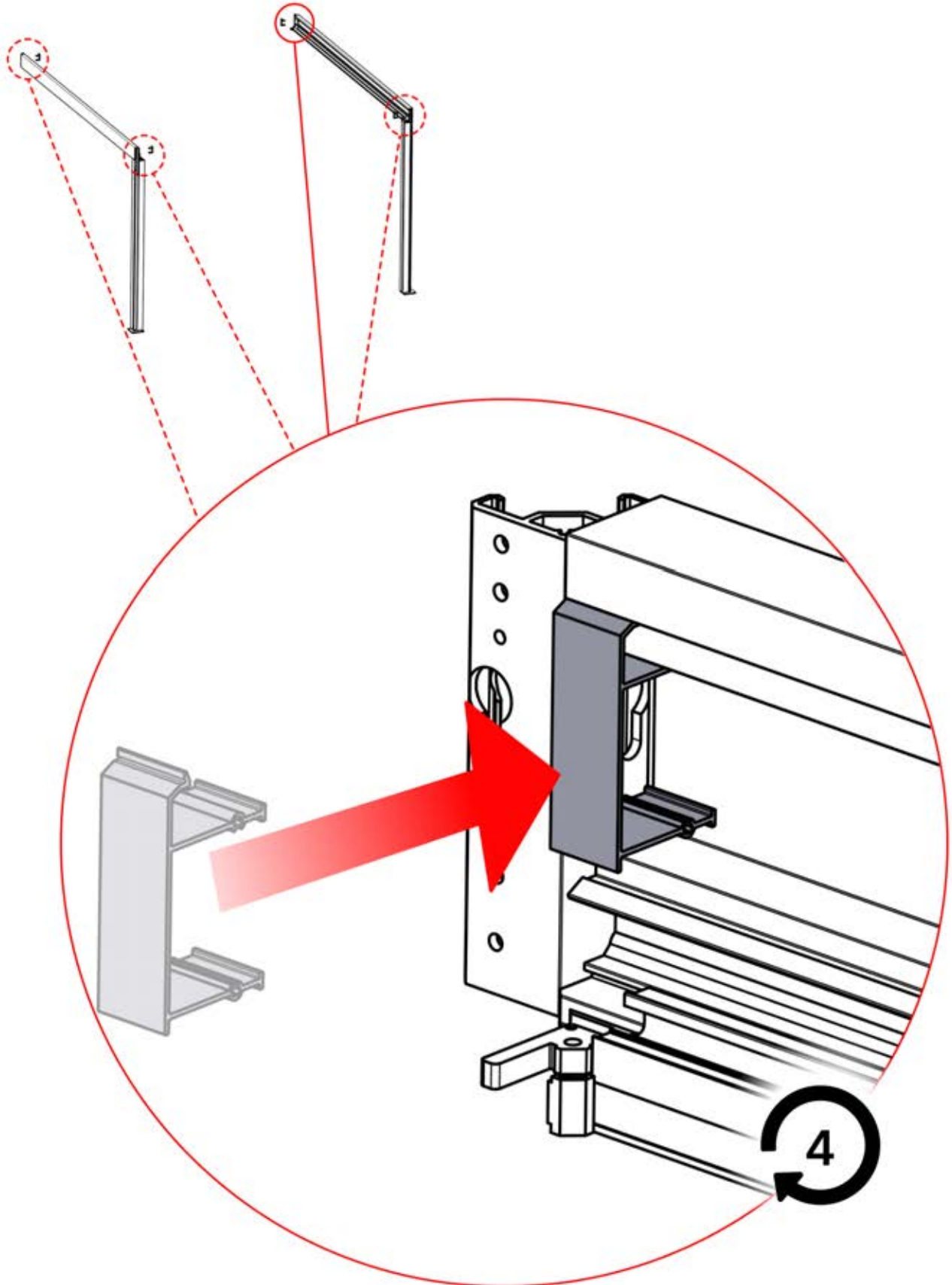


PN-200000507  
2x





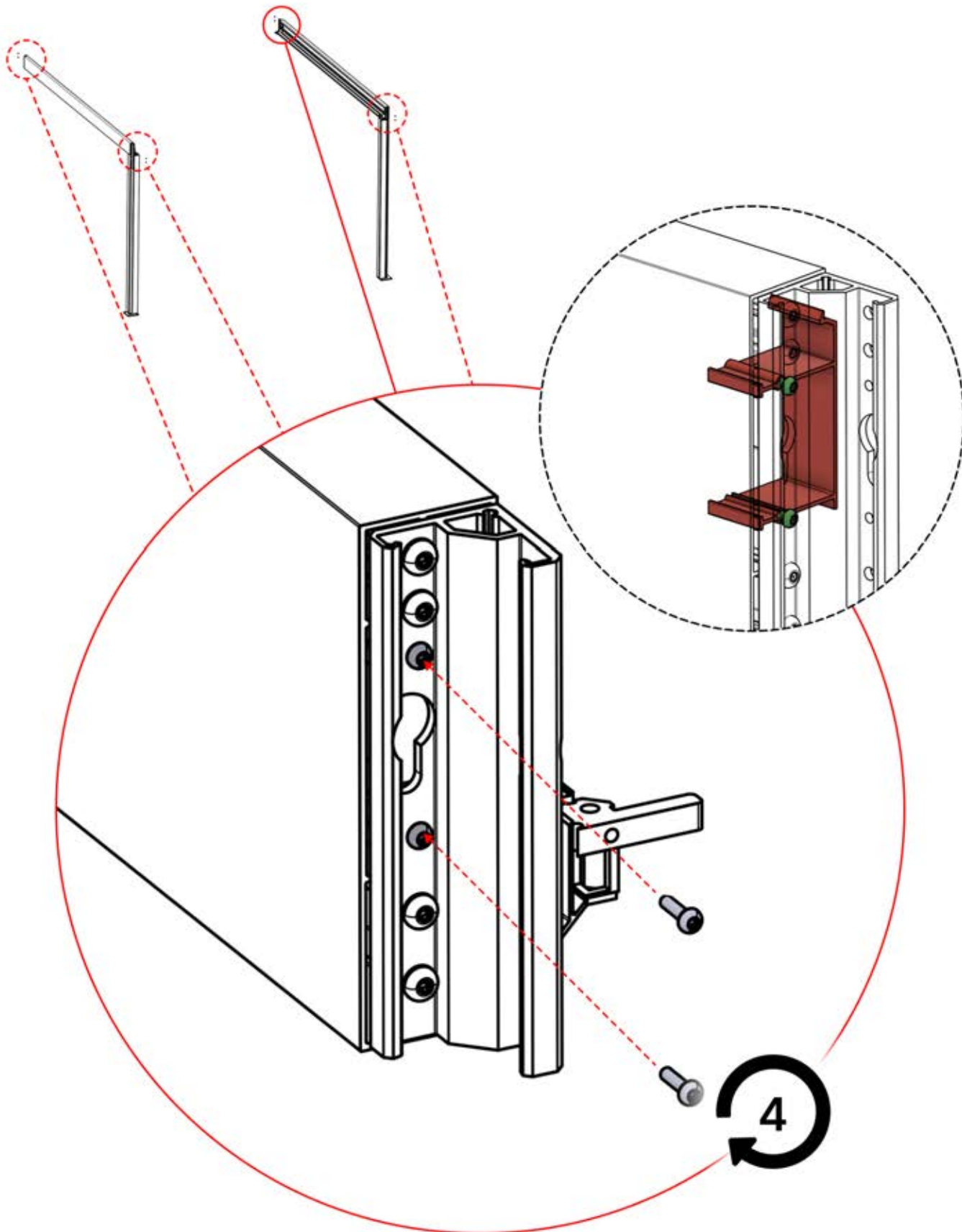
# 09

	<b>4</b>			PN-200002622
ANTHRAZIT: B246		4x		
WEISS: B254				
SCHWARZ: B250				

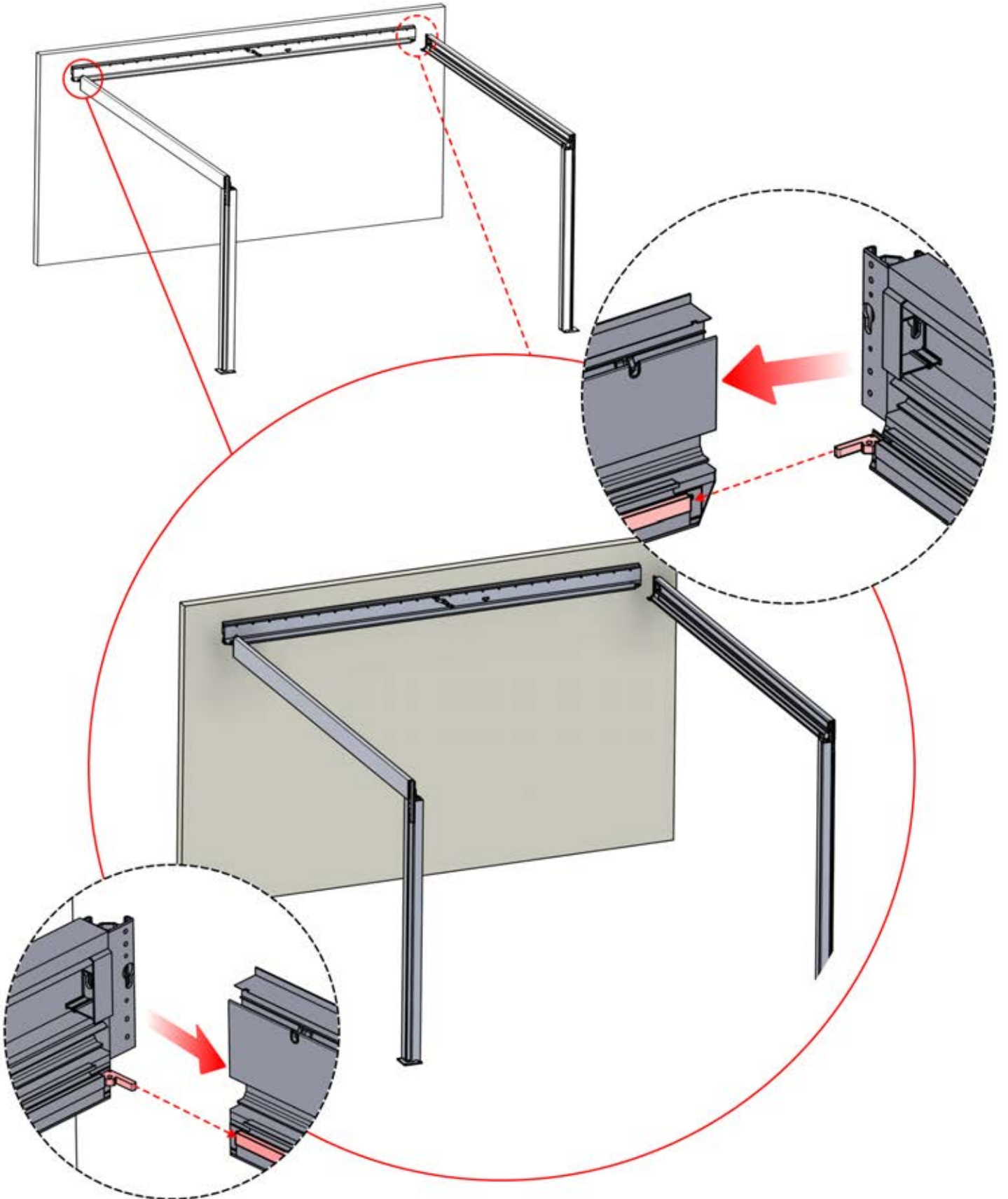


# 10

	<b>4</b>		PN-200000680
ANTHRAZIT: B246			<b>8x</b>
WEISS: B254			
SCHWARZ: B250			



11



# 12

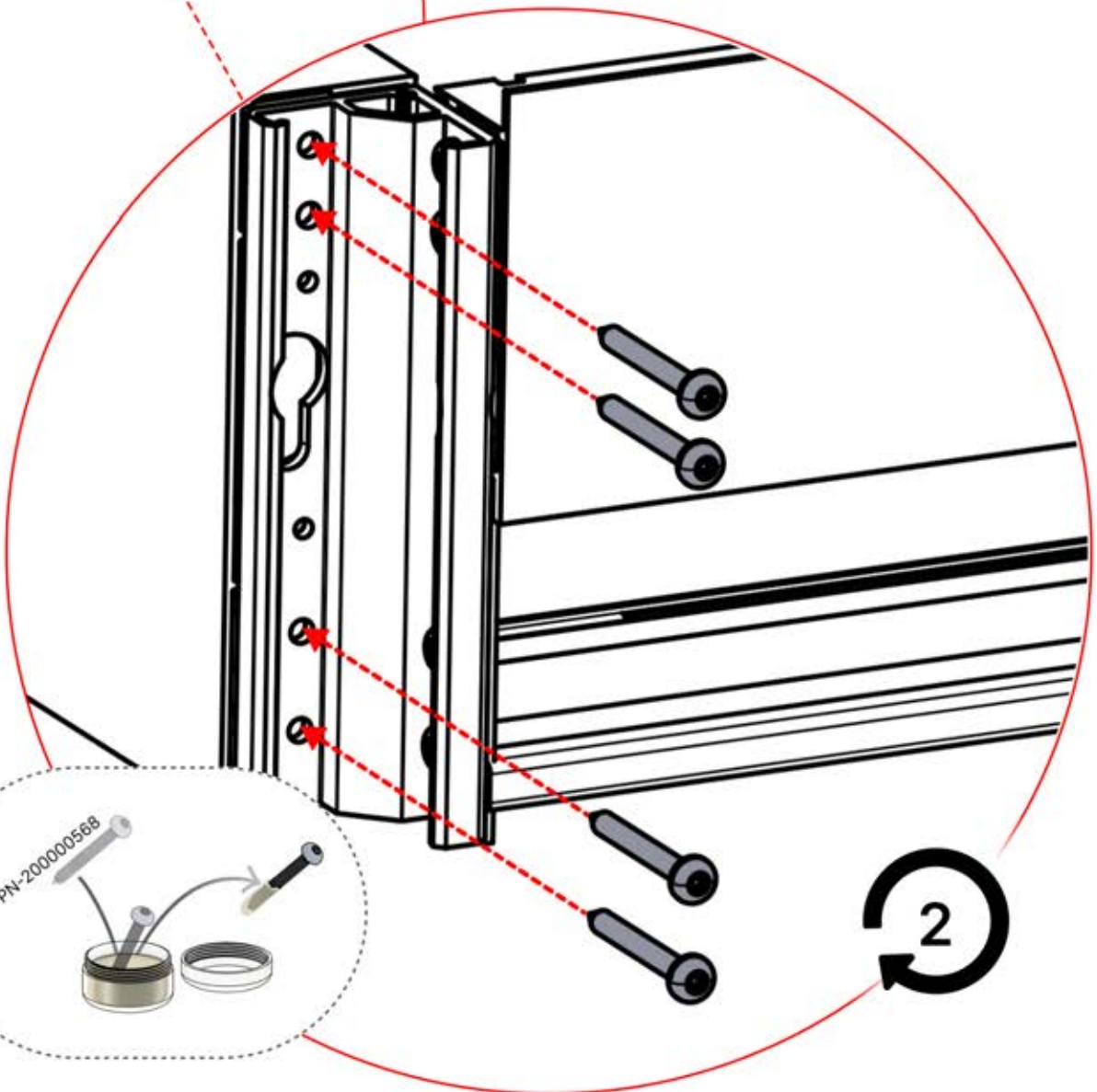
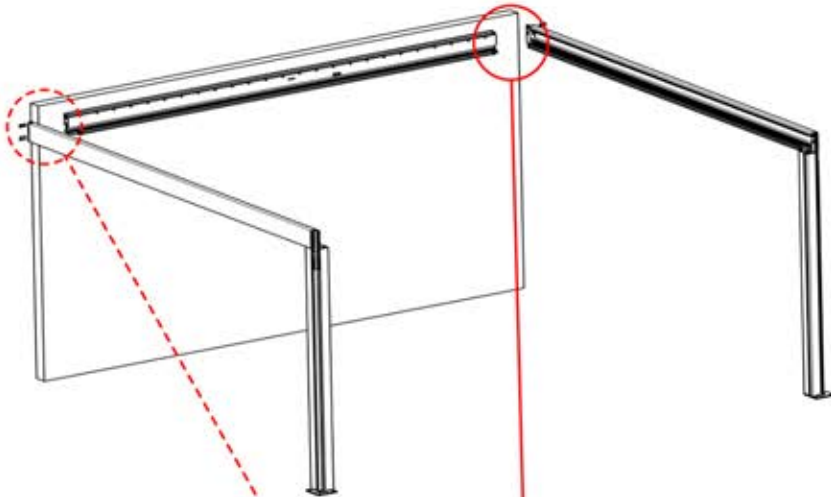
**x1**  
FERGOLUX

**4**

ANTHRAZIT: B246  
WEISS: B254  
SCHWARZ: B250



PN-200000568  
**8x**



# 13



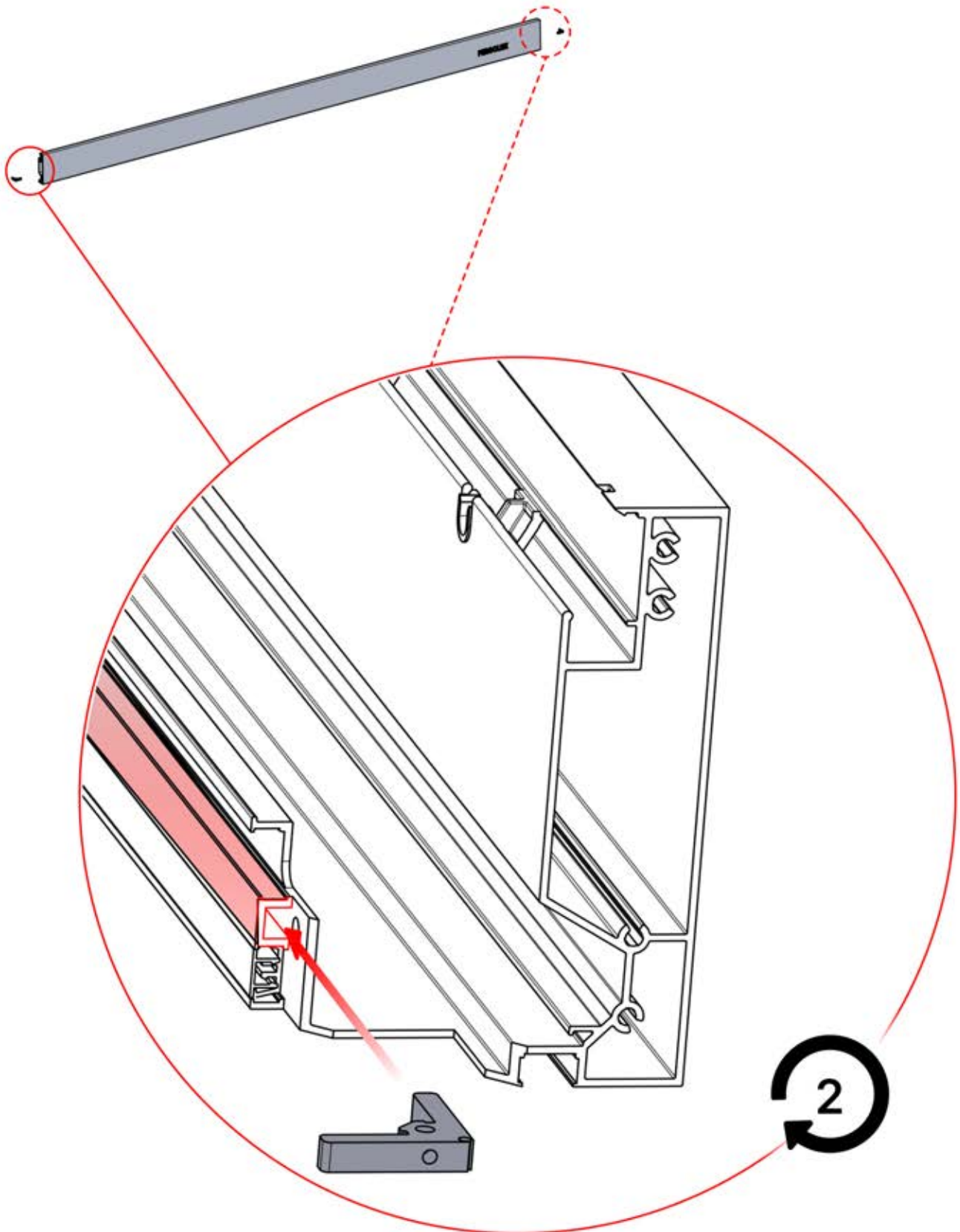
4

ANTHRAZIT: B246  
WEISS: B254  
SCHWARZ: B250



PN-200000507

2x



# 14



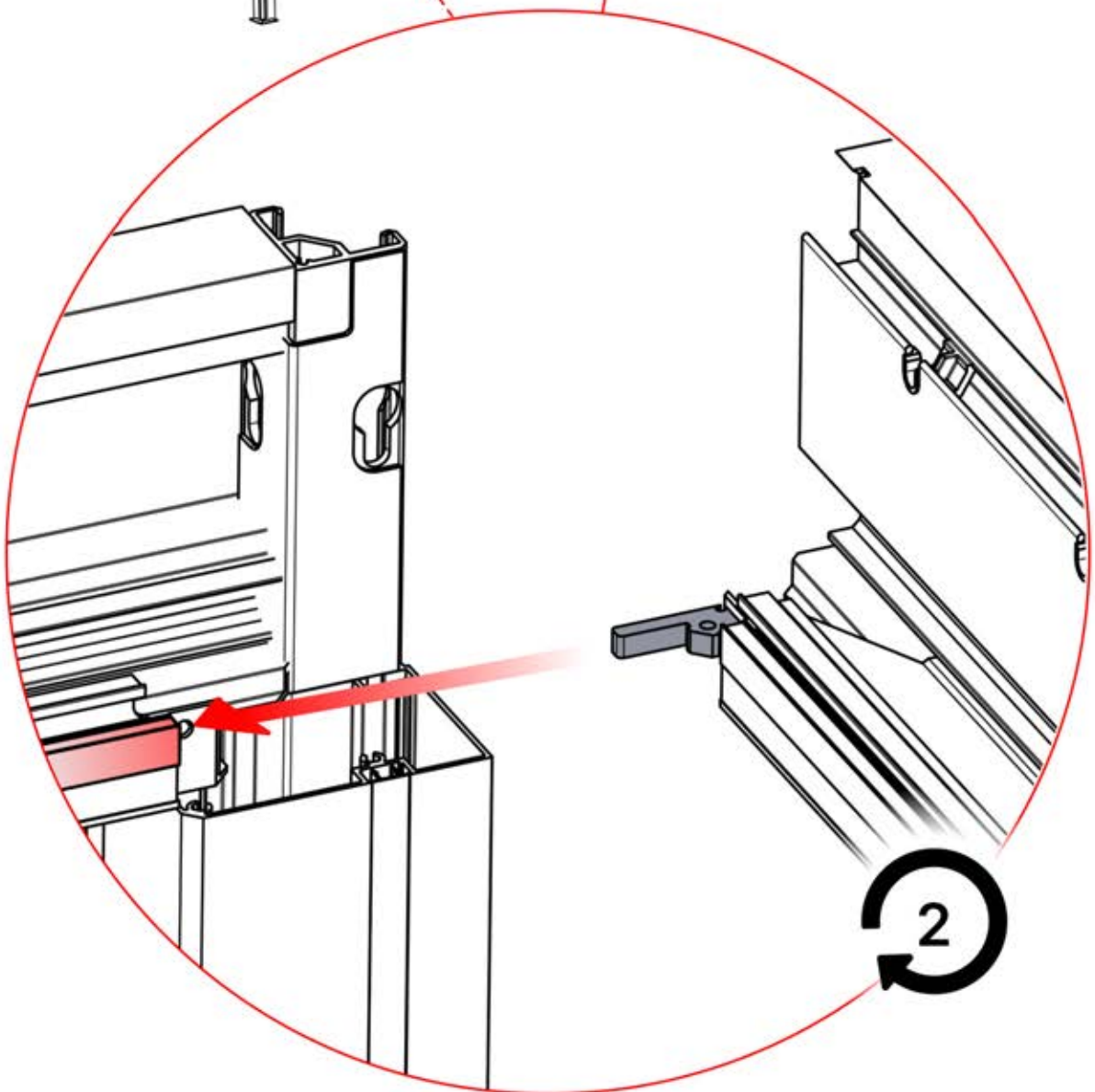
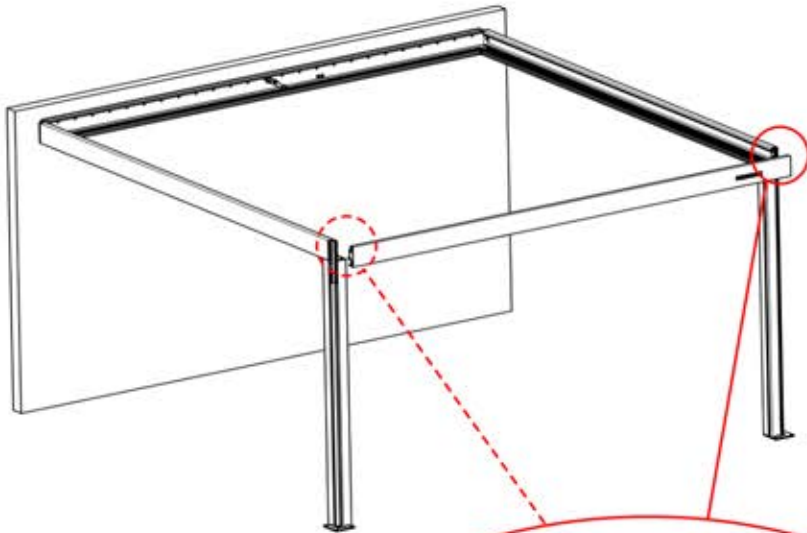
4

ANTHRAZIT: B246  
WEISS: B254  
SCHWARZ: B250



PN-200000507

2x




# 15

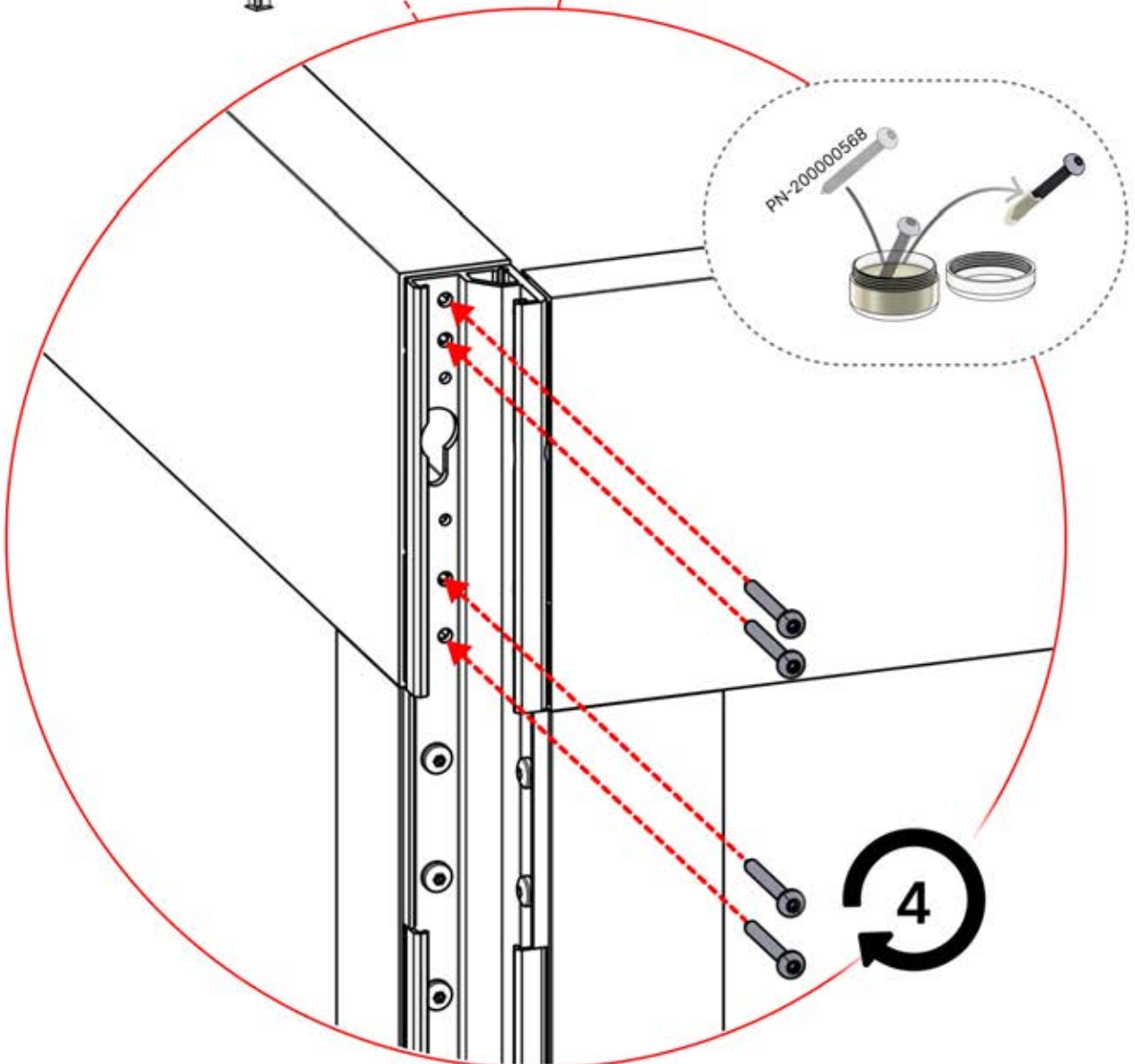
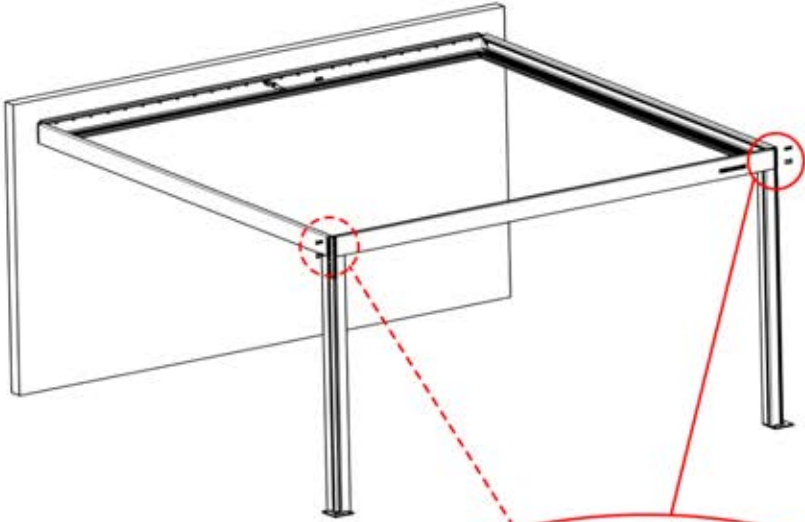
**x1**  
PERGOLUX

**4**

ANTHRAZIT: B246  
WEISS: B254  
SCHWARZ: B250



PN-200000568  
**8x**

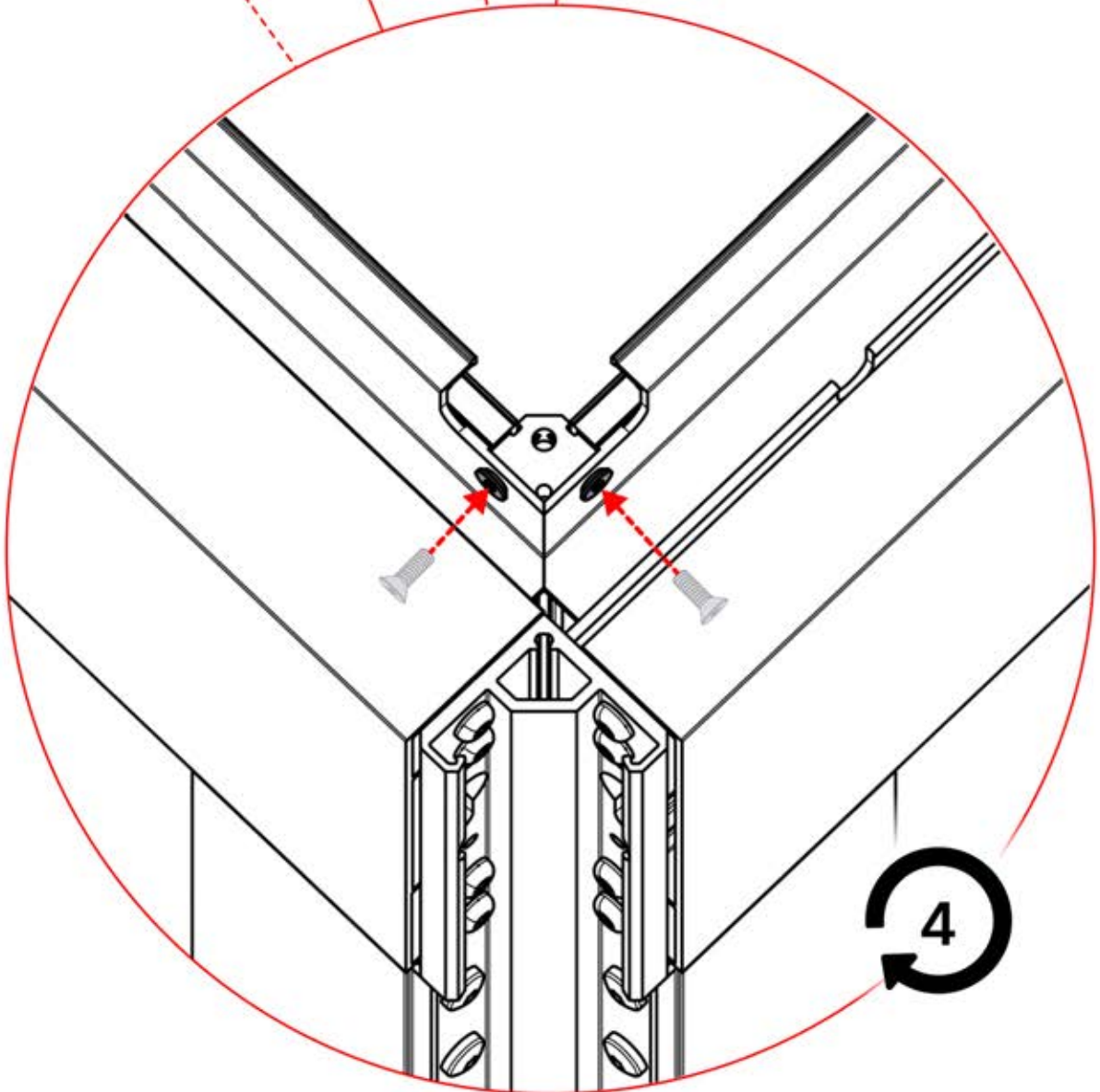
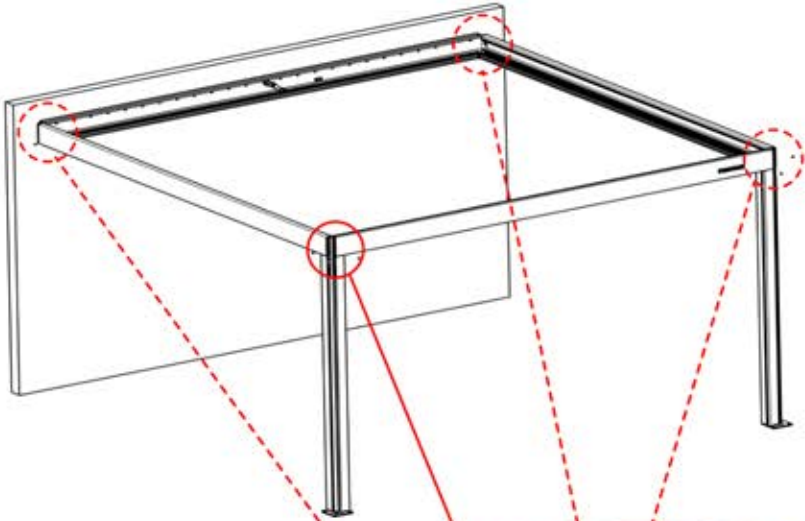


# 16

 **4**

ANTHRAZIT: B246  
WEISS: B254  
SCHWARZ: B250

 PN-200000569  
**8x**



# 17

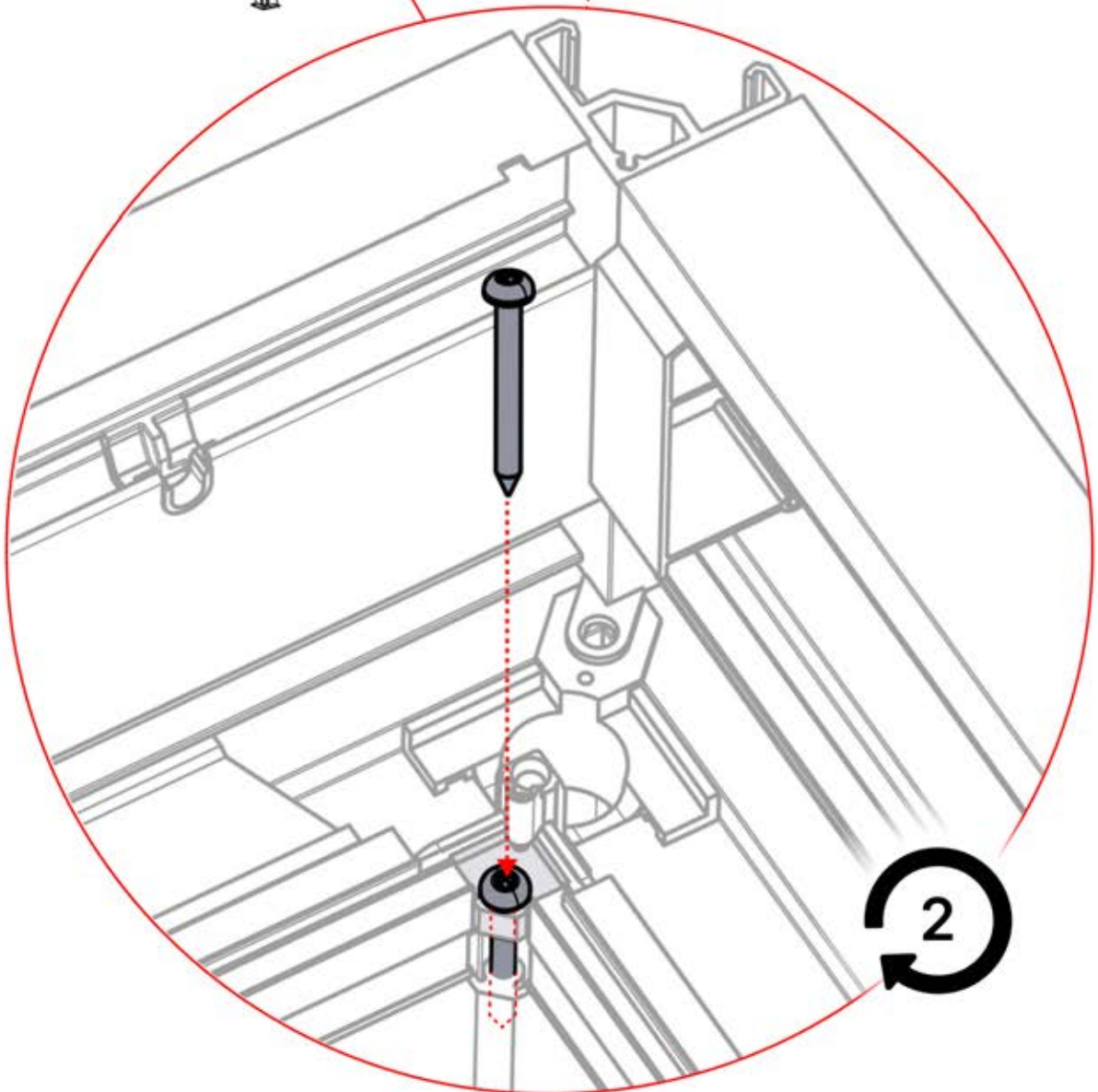
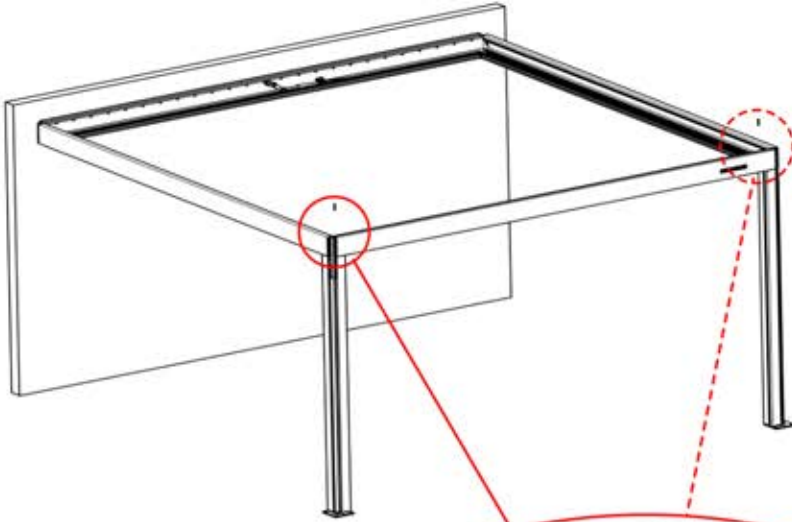
**x7**  
PERGOLUX

**4**

ANTHRAZIT: B246  
WEISS: B254  
SCHWARZ: B250



PN-200000568  
**2x**

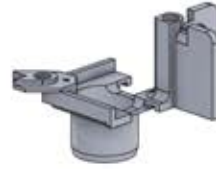


# 18



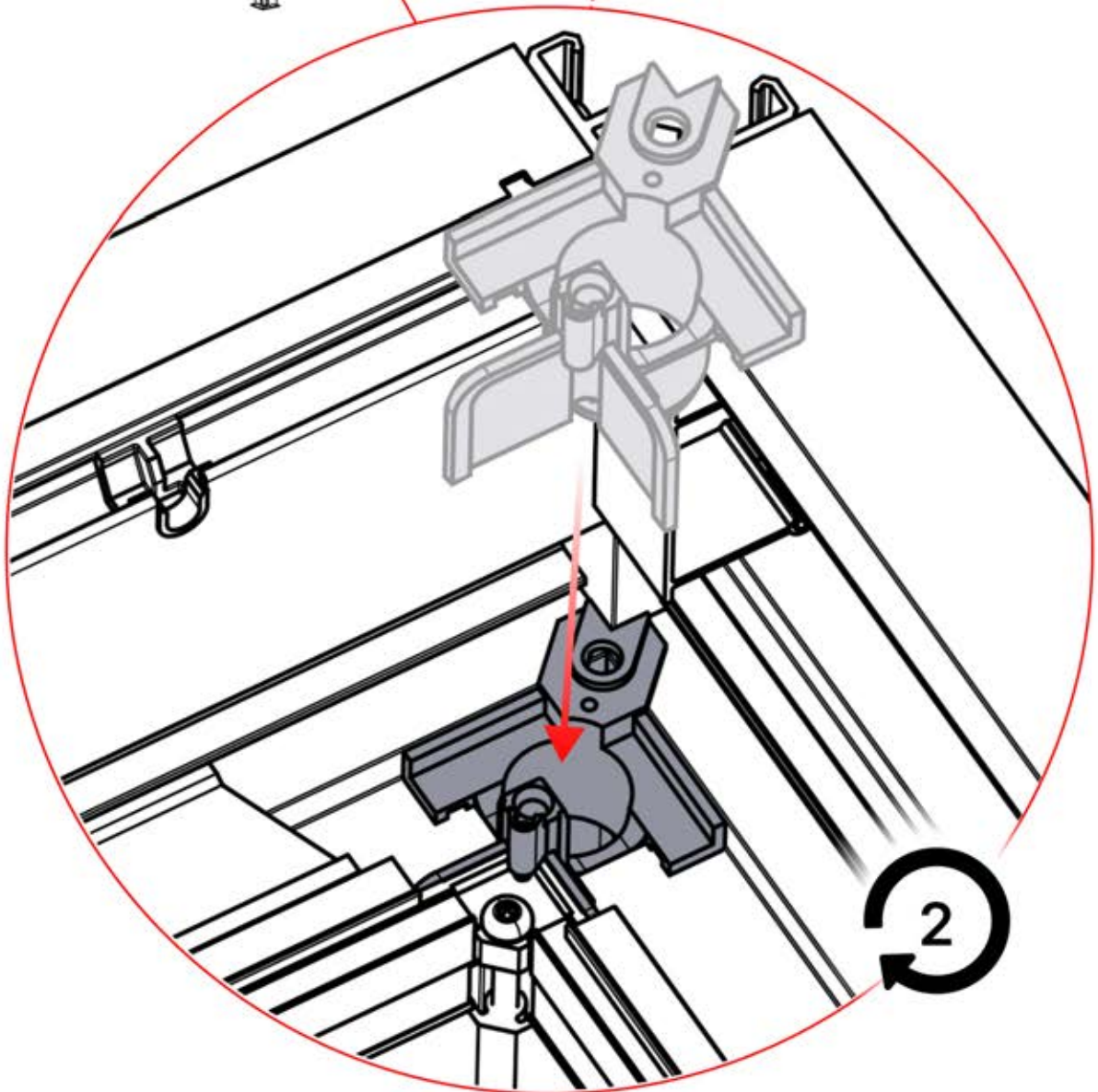
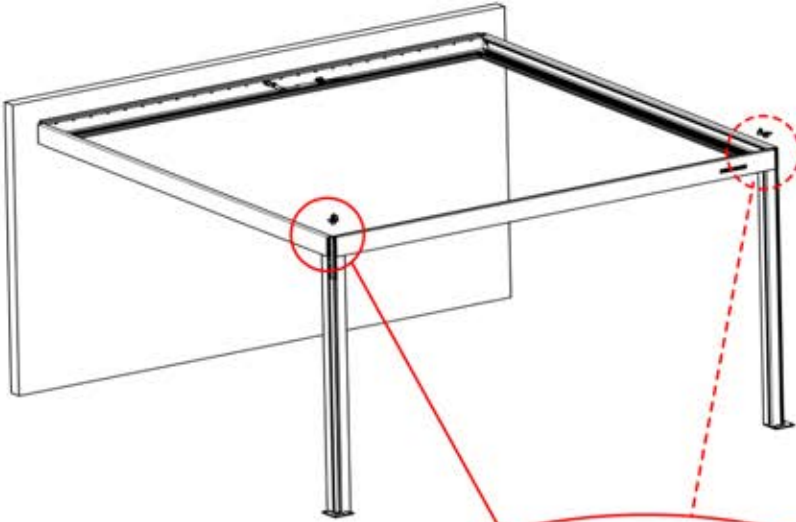
4

ANTHRAZIT: B246  
WEISS: B254  
SCHWARZ: B250



PN-200002617

2x



# 19

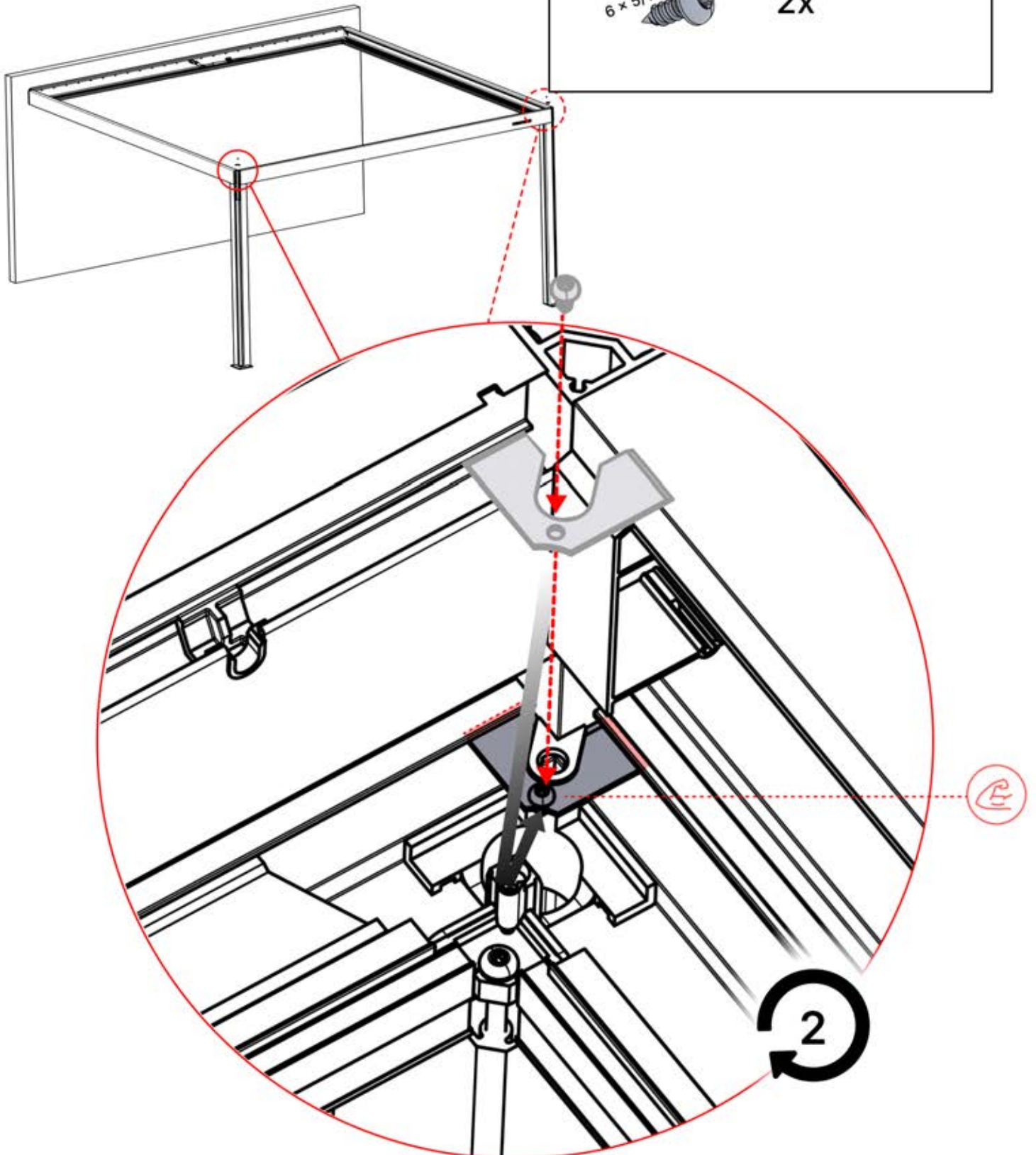
**x1**  
FERGOLUX

**4**

ANTHRAZIT: B246  
WEISS: B254  
SCHWARZ: B250

PN-200002618  
**2x**

PN-200000571  
**2x**

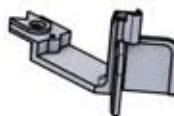


# 20



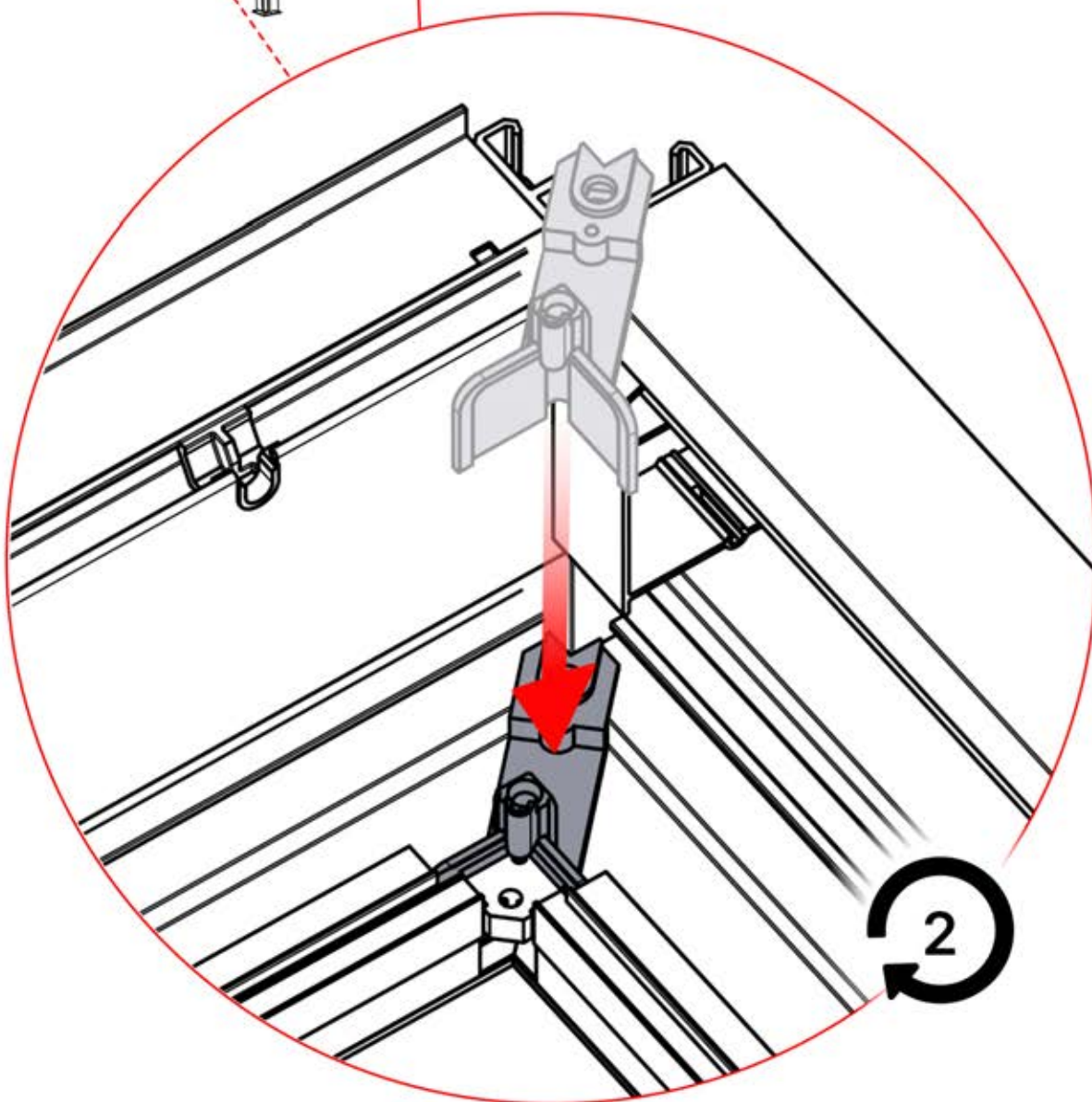
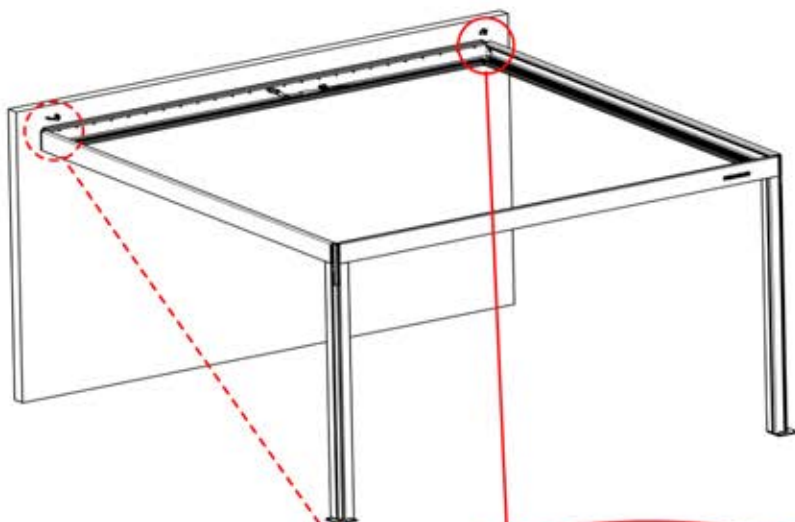
4

ANTHRAZIT: B246  
WEISS: B254  
SCHWARZ: B250



PN-200002792

2x



# 21

**x7**  
PERGOLUX

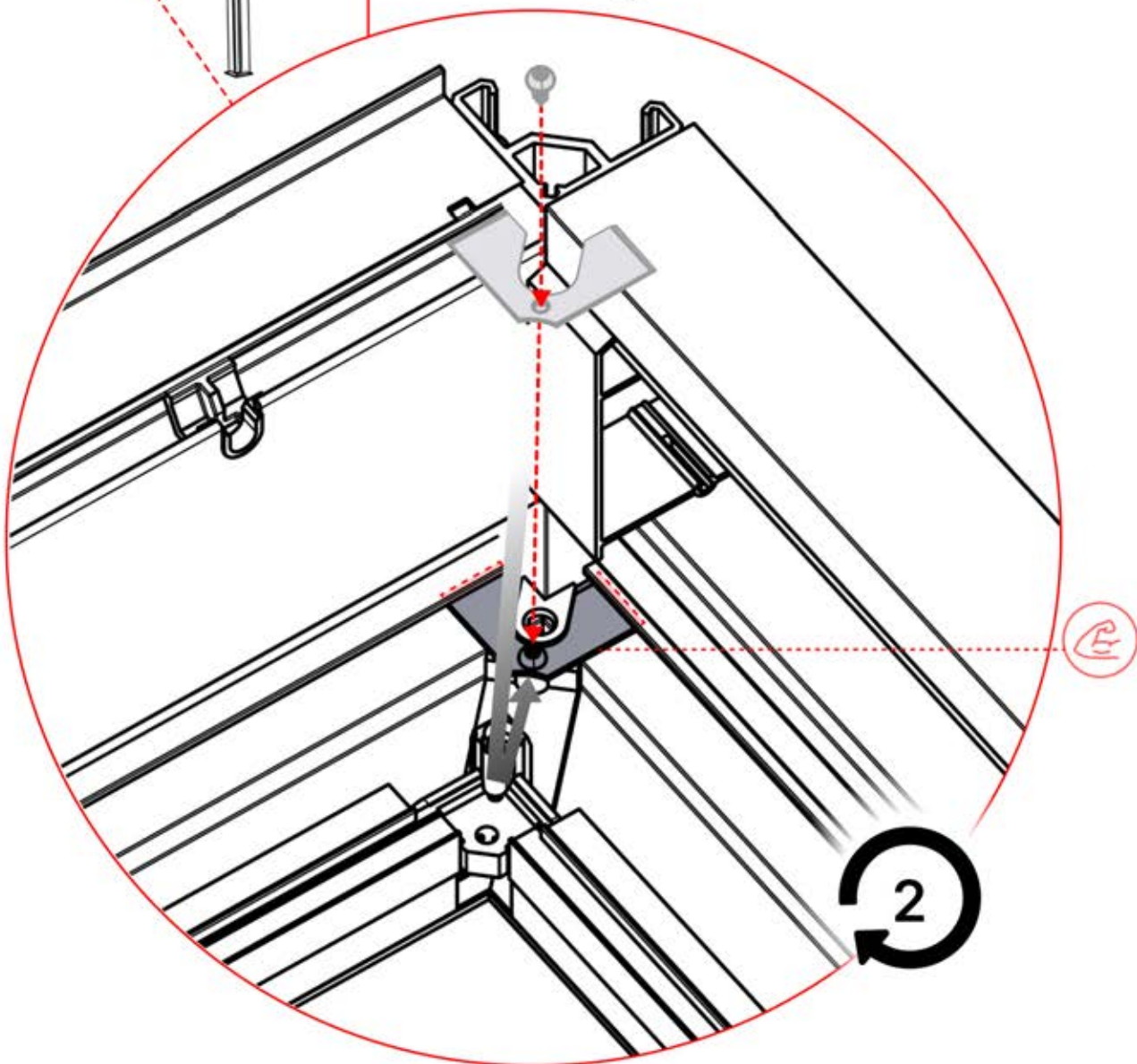
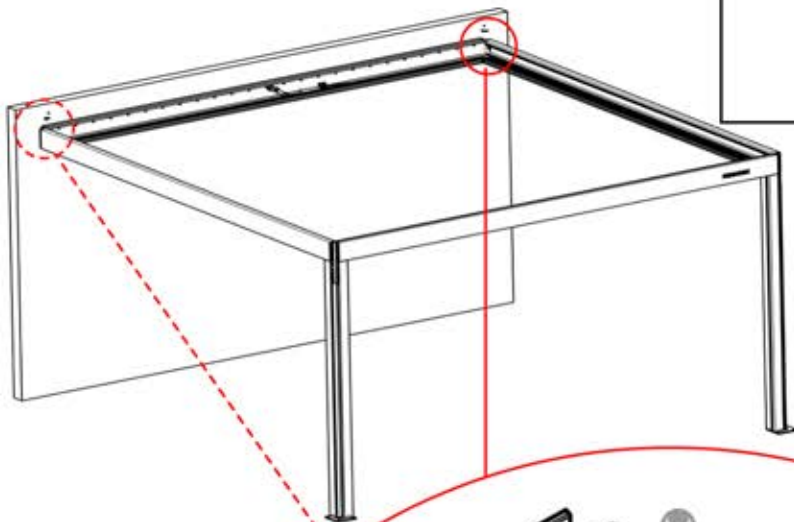
**4**

ANTHRAZIT: B246  
WEISS: B254  
SCHWARZ: B250

PN-200002618  
**2x**

PN-200000571  
**2x**

3.5x8  
6 x 5/16"

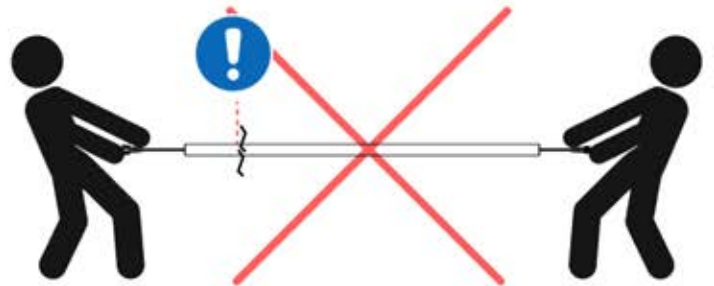


# WICHTIGE INFORMATIONEN

---

**Arbeiten Sie vorsichtig.**

Wenn Sie die Lichtstreifen anbringen, biegen Sie diese nicht und ziehen Sie nicht mit Gewalt an den Kabelenden, da sich dadurch die Lötstellen lösen könnten.



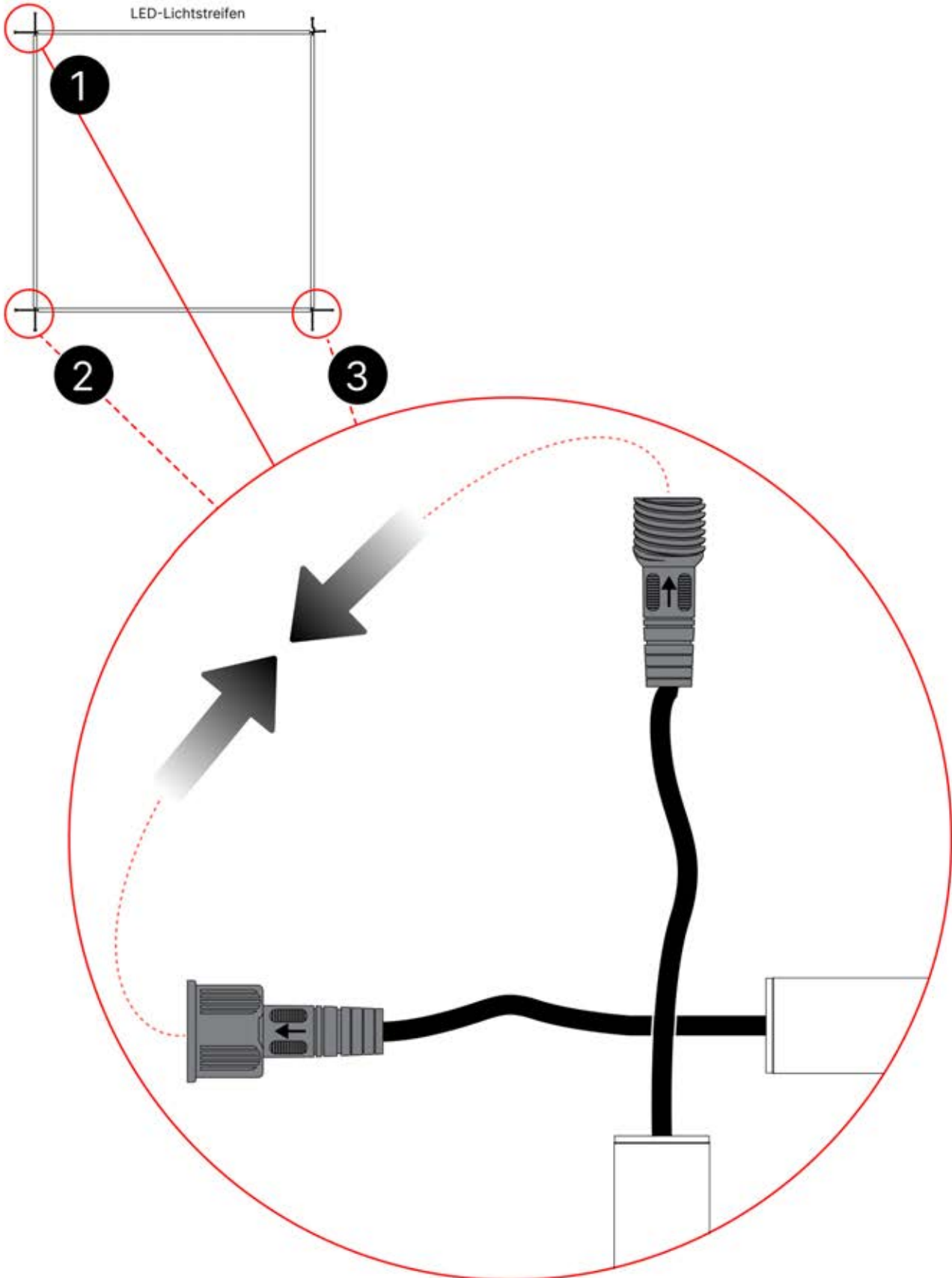
**Wichtig! Bitte sehen Sie sich alle Videos an, bevor Sie mit der Montage beginnen.**

Die Videos enthalten Wichtige Informationen, die Sie für den Montageprozess benötigen.

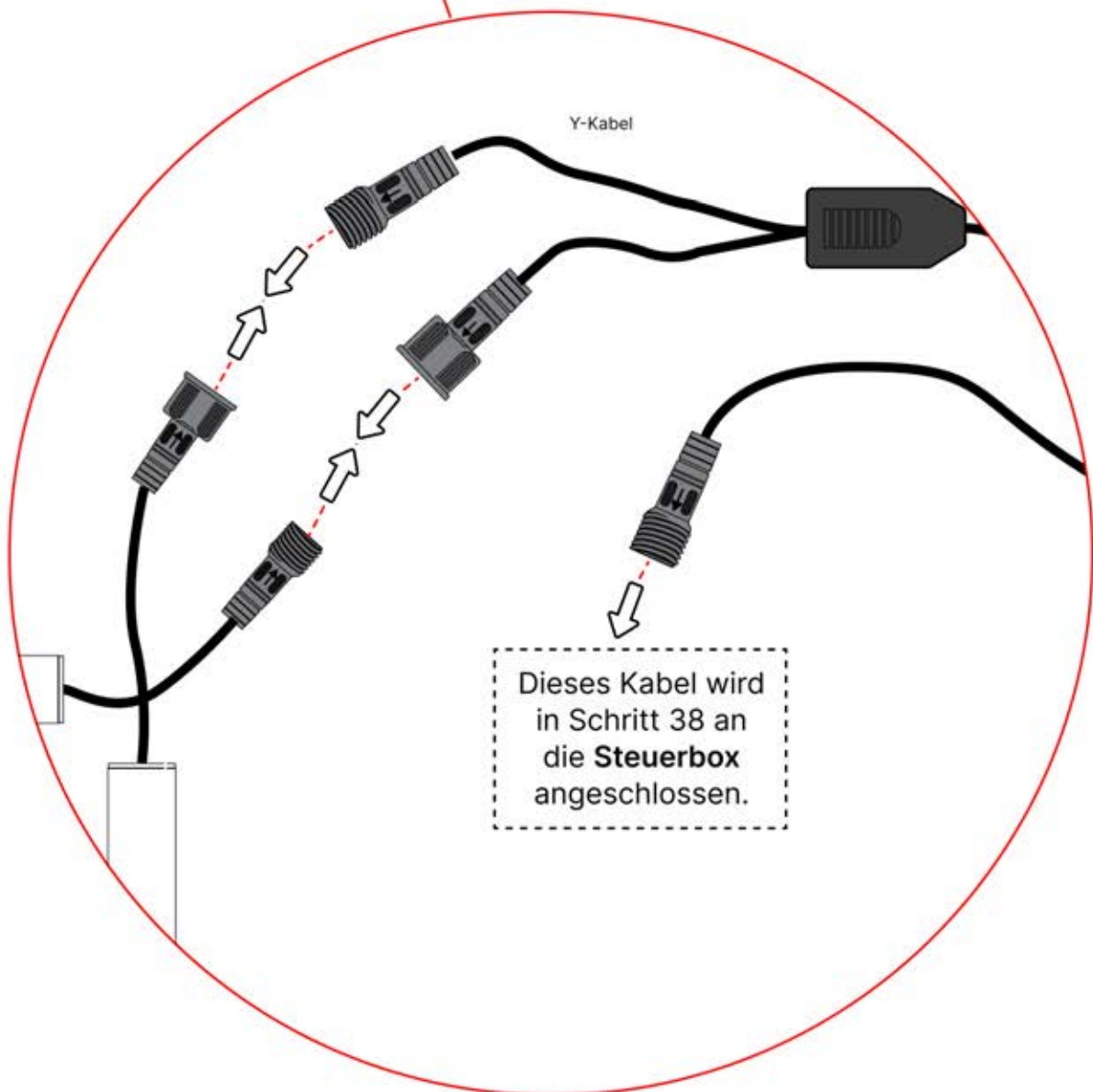
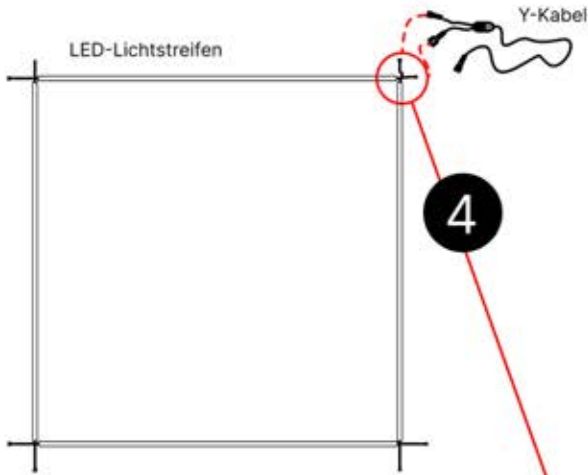


# INFORMATIONEN

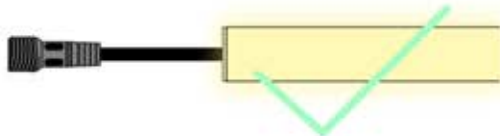
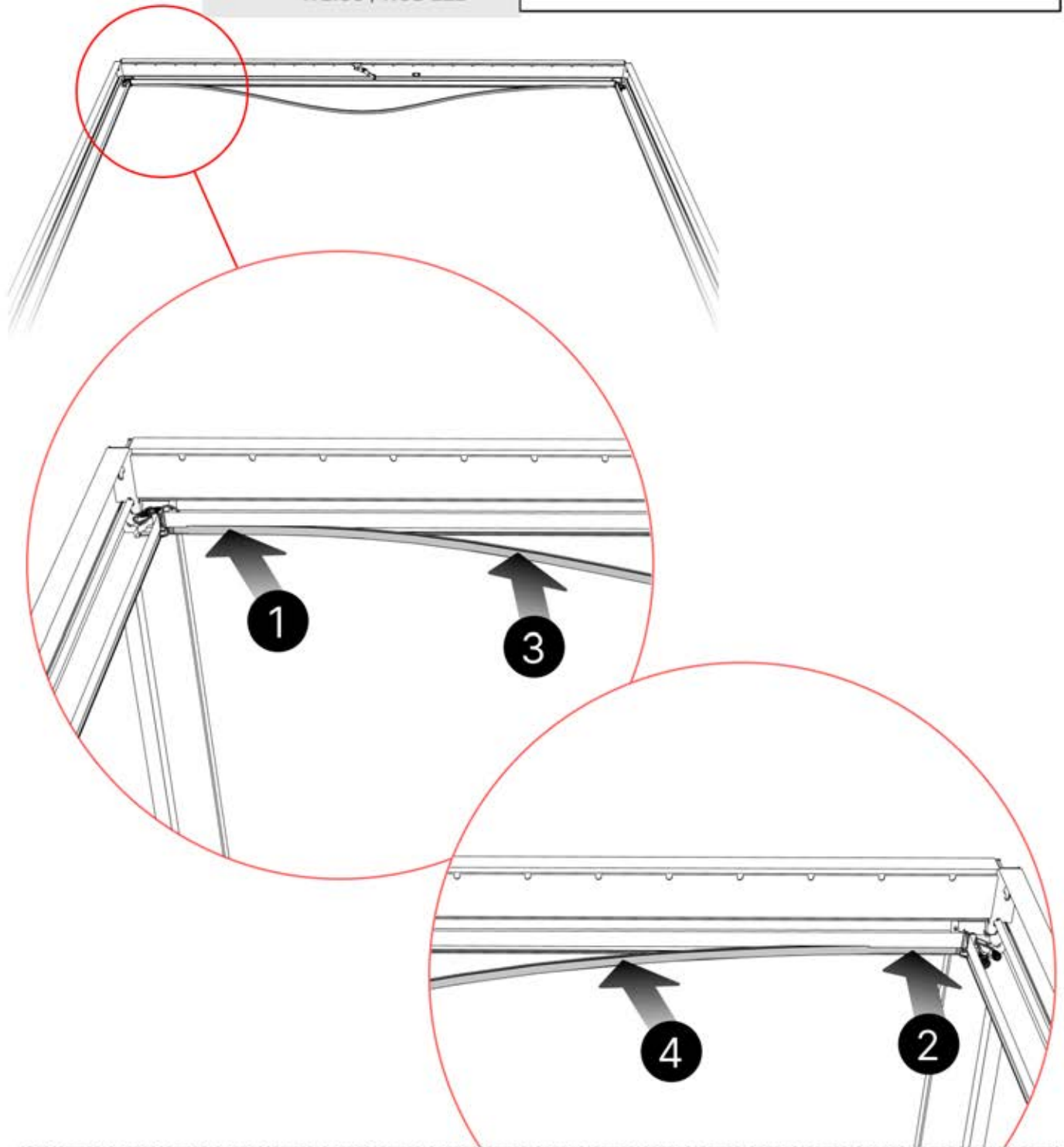
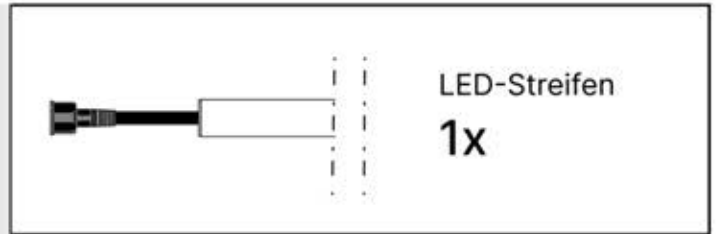
---



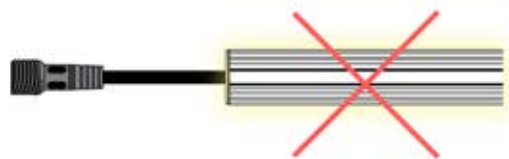
# INFORMATIONEN



# 22



Diese ist die Vorderseite und sollte nach außen zeigen.

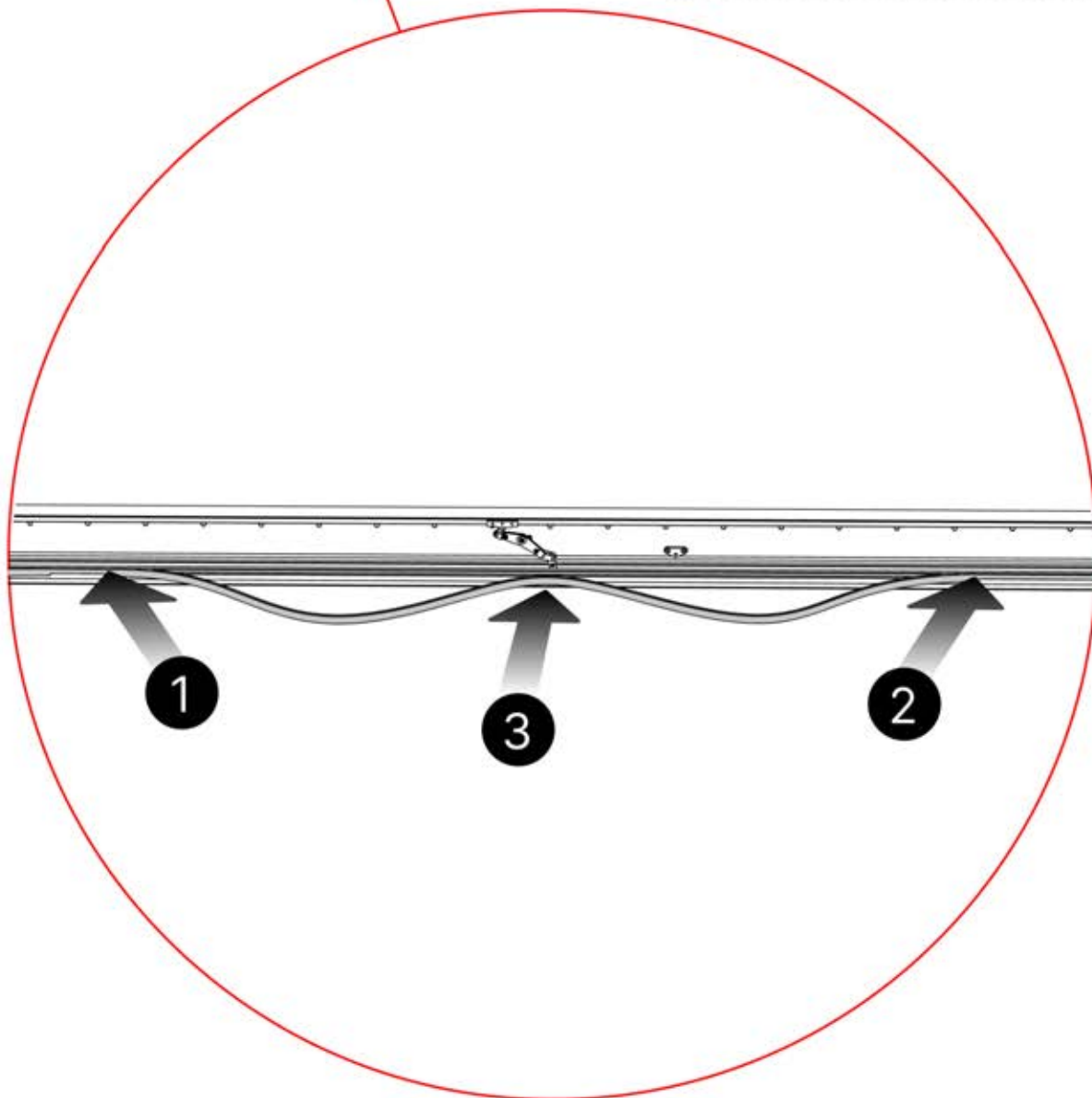
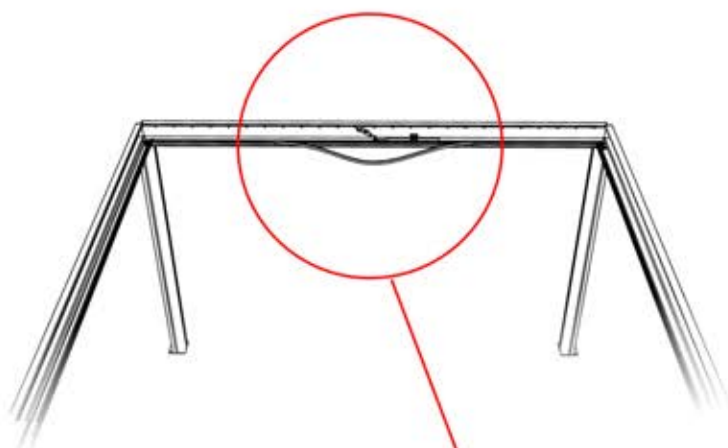


Diese ist die Rückseite und sollte zum Balken ausgerichtet sein.

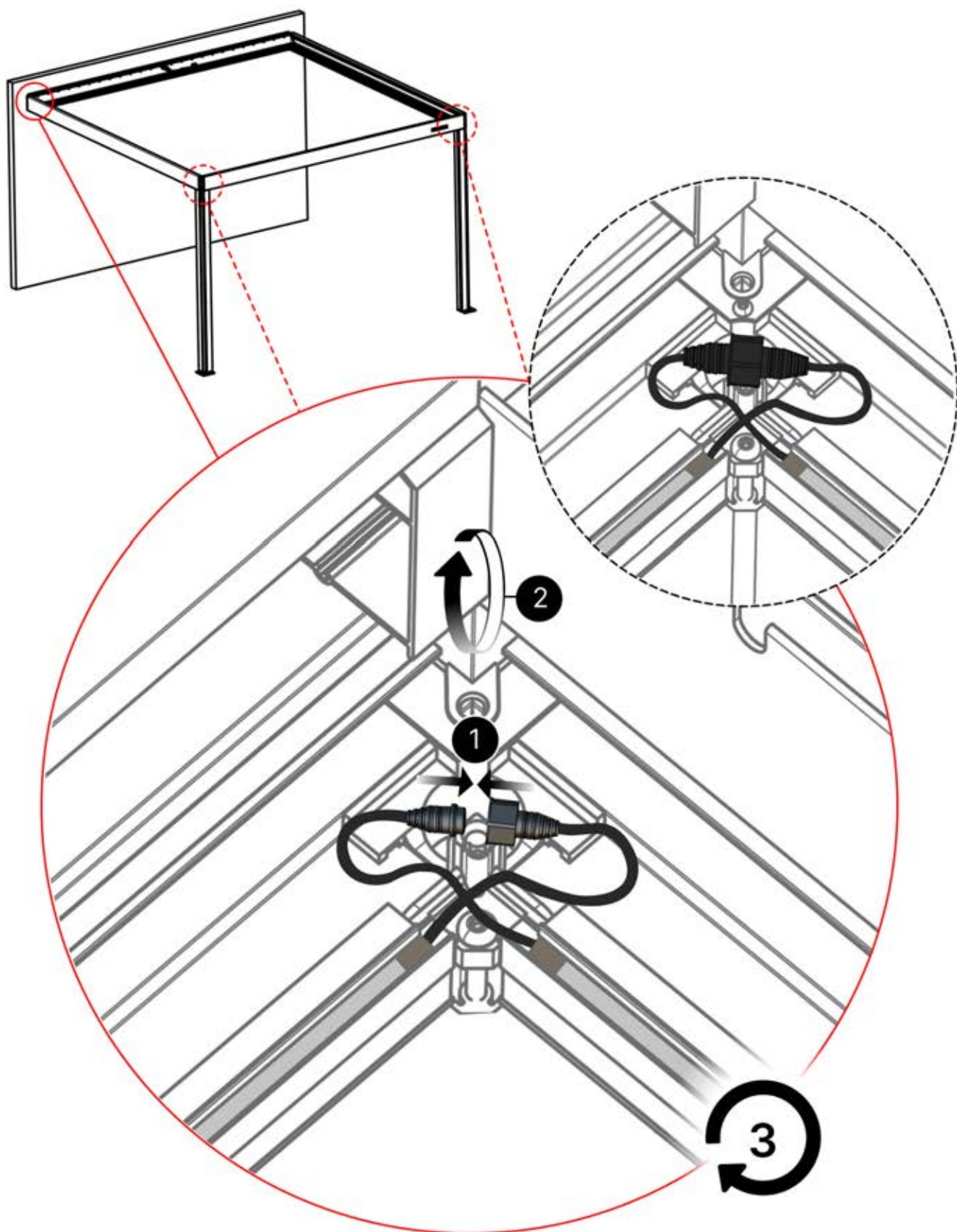
# 23



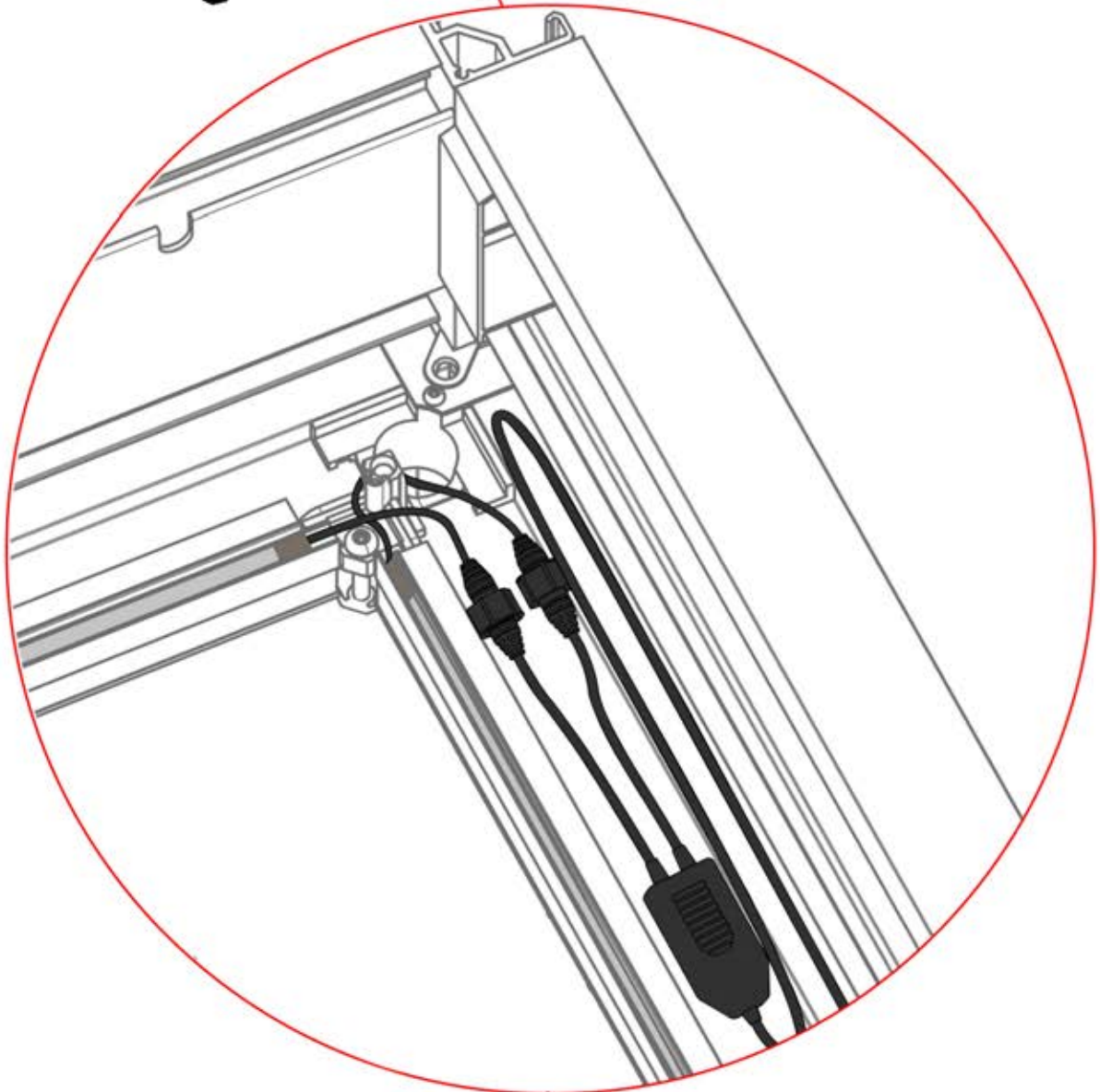
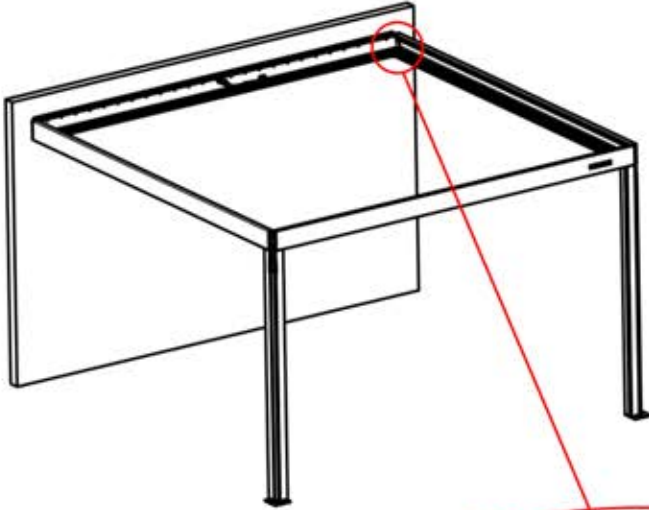
**Tipp:** Für einen leichteren Einbau des LED-Streifens, besprühen Sie diesen vorher mit Seifenwasser.



24



# 25

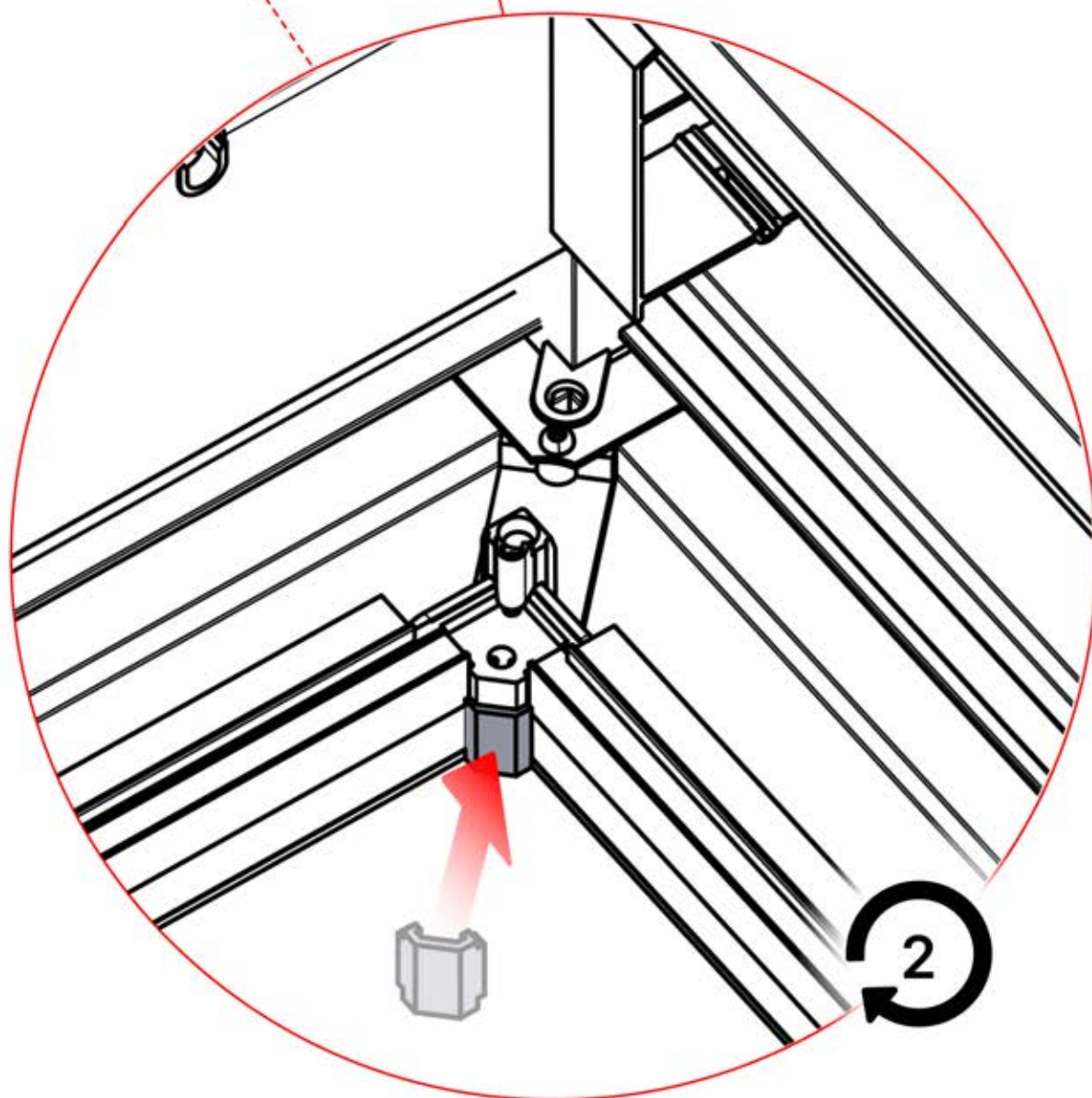
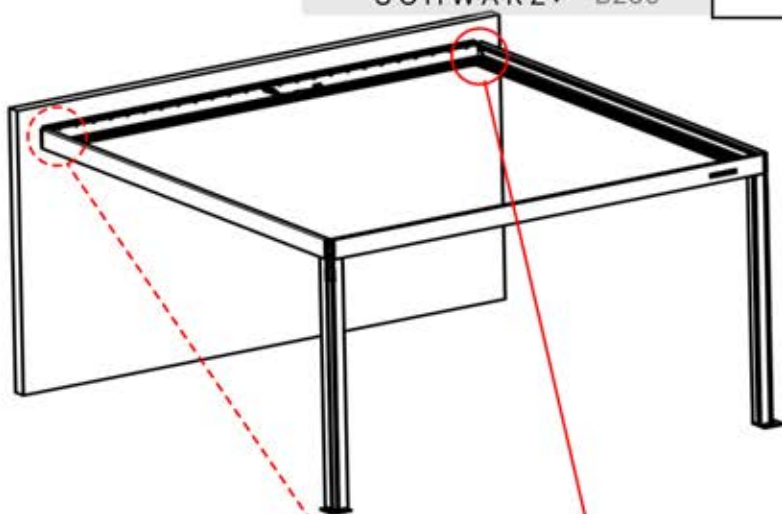


# 26

 **4**

ANTHRAZIT: B246  
WEISS: B254  
SCHWARZ: B250

 PN-200000516  
2x

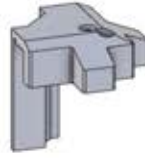


# 27



4

ANTHRAZIT: B246  
WEISS: B254  
SCHWARZ: B250



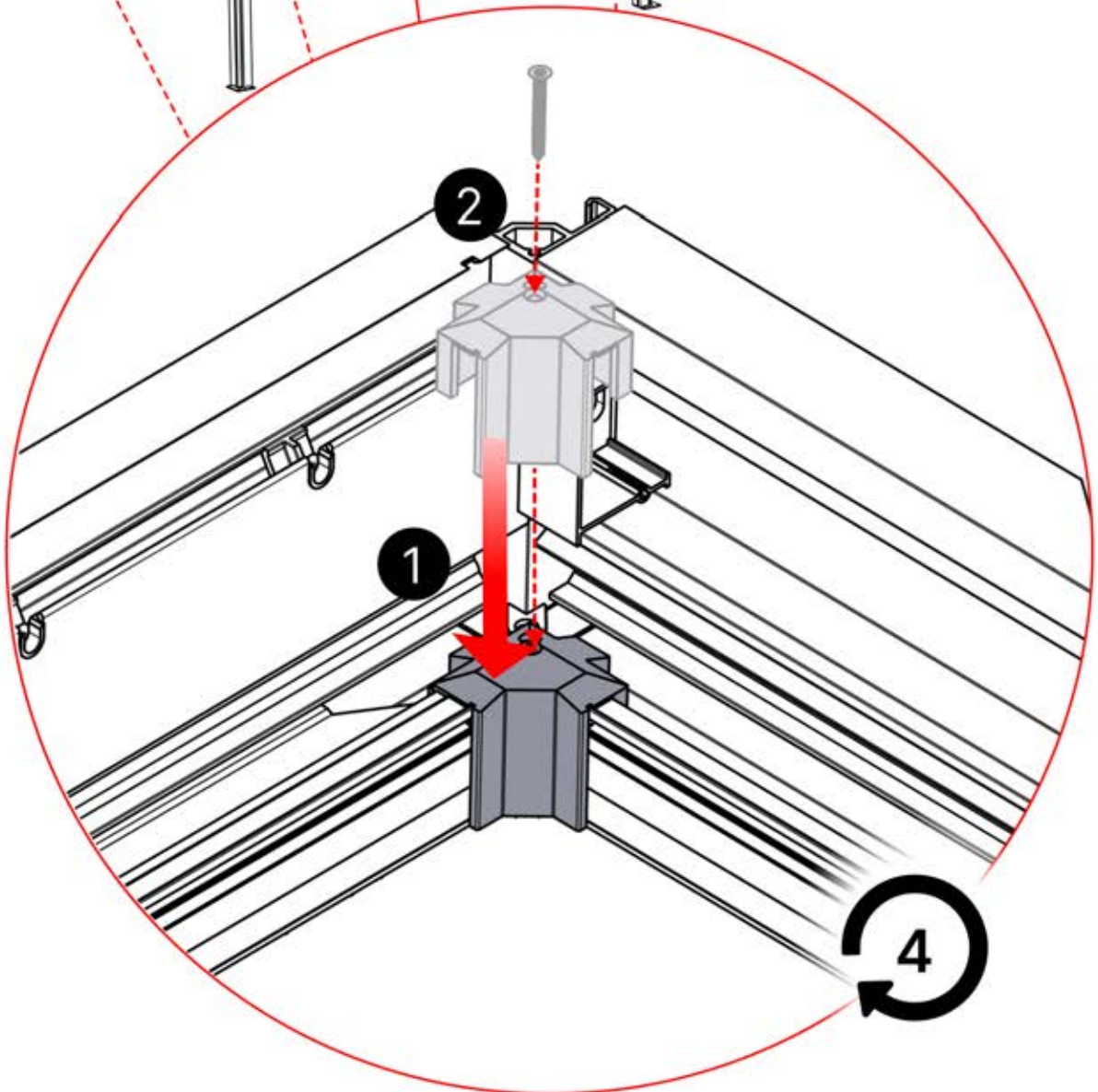
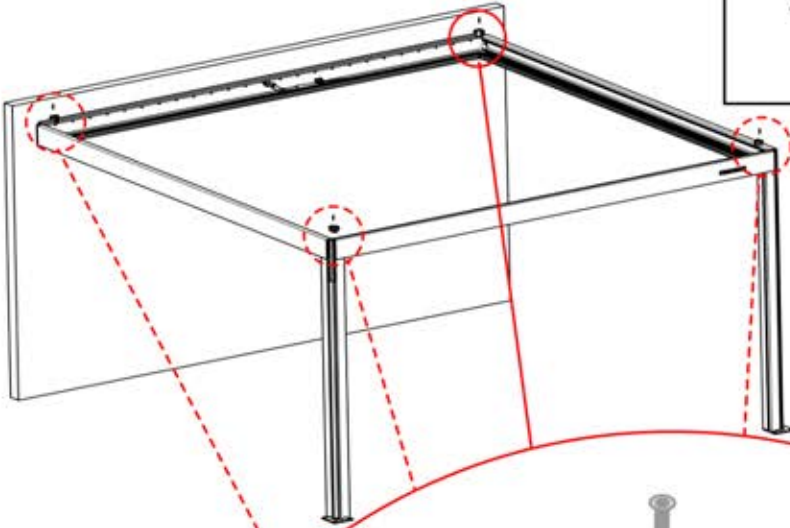
PN-200002625

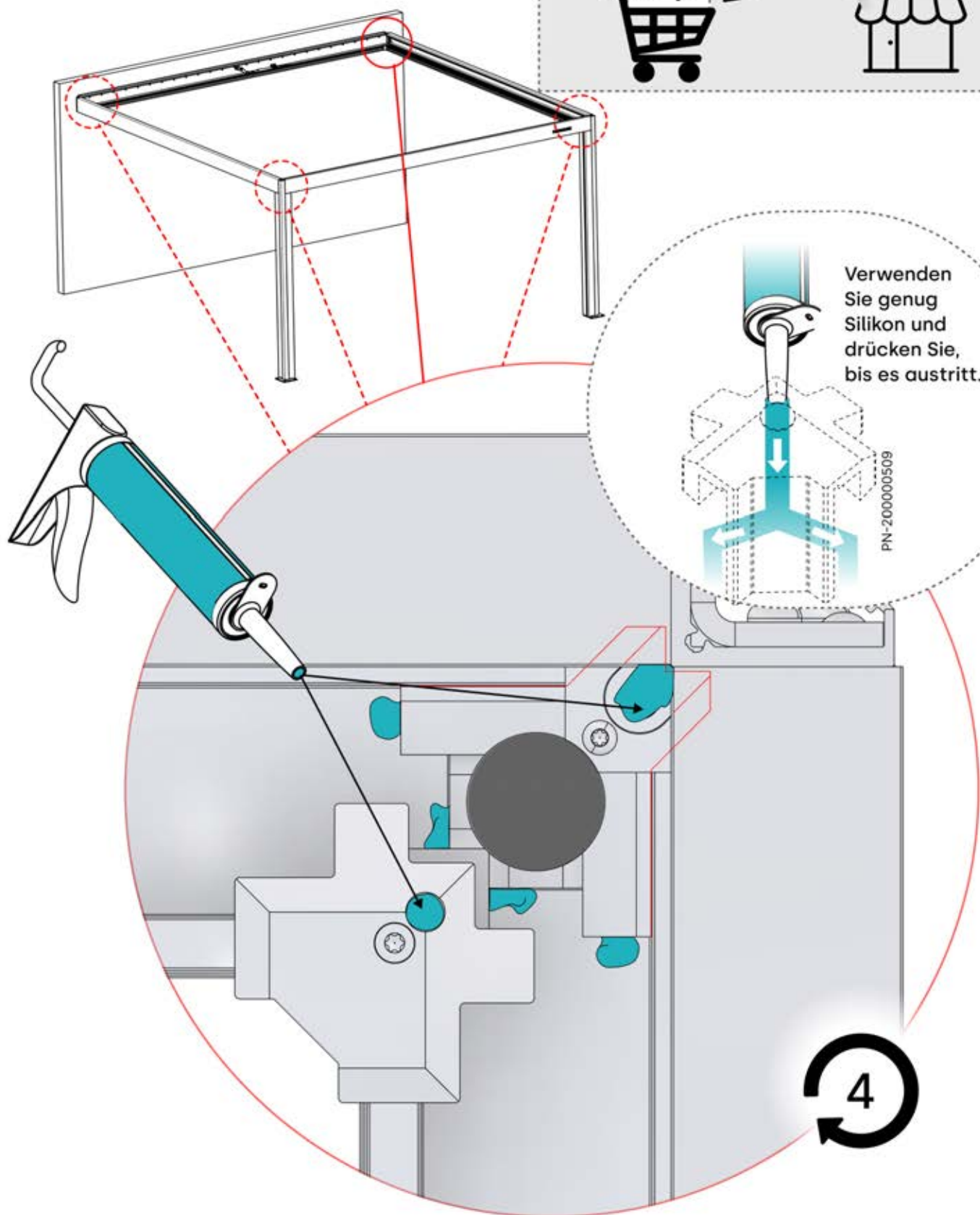
4x



PN-200000960

4x



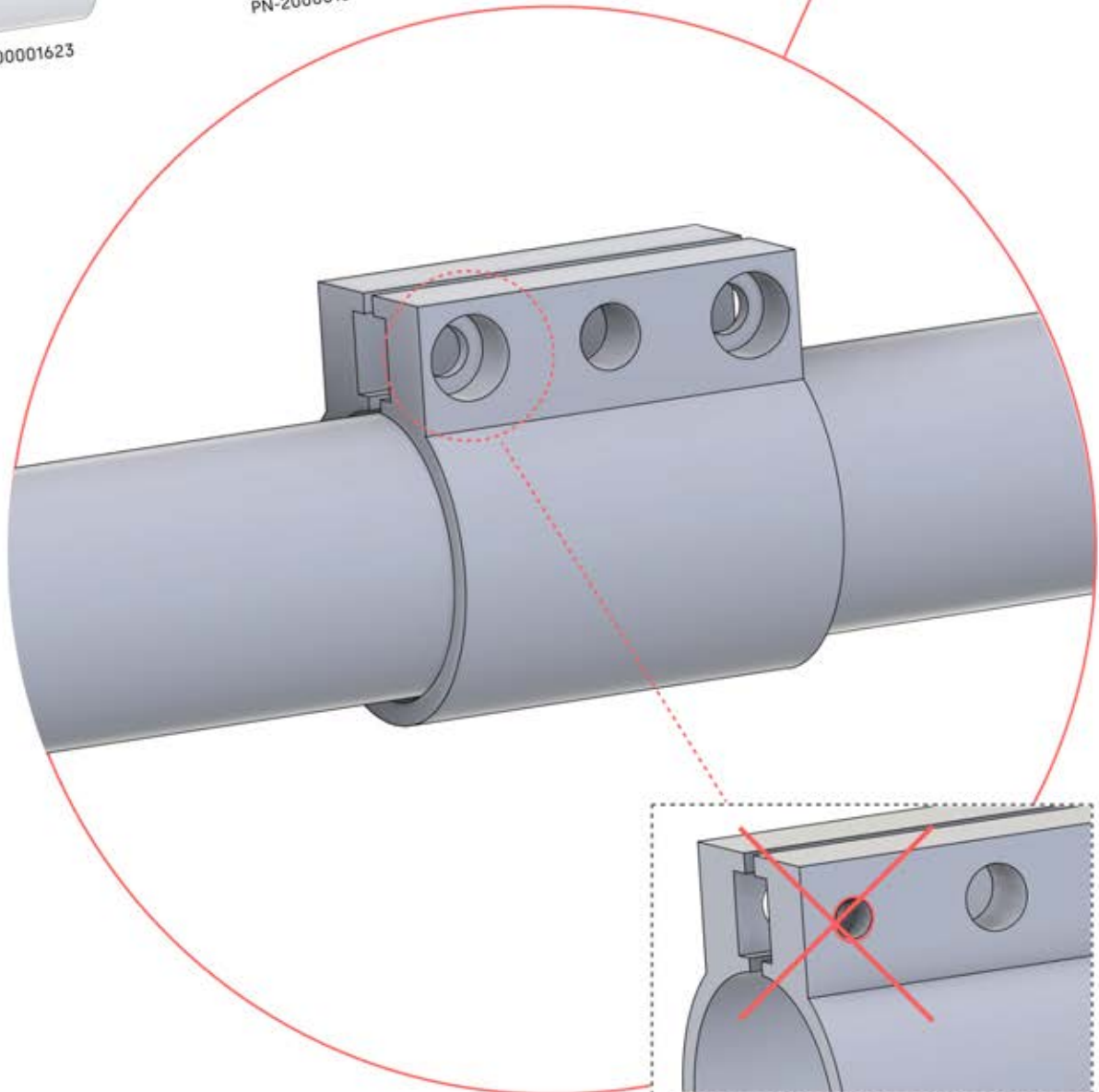
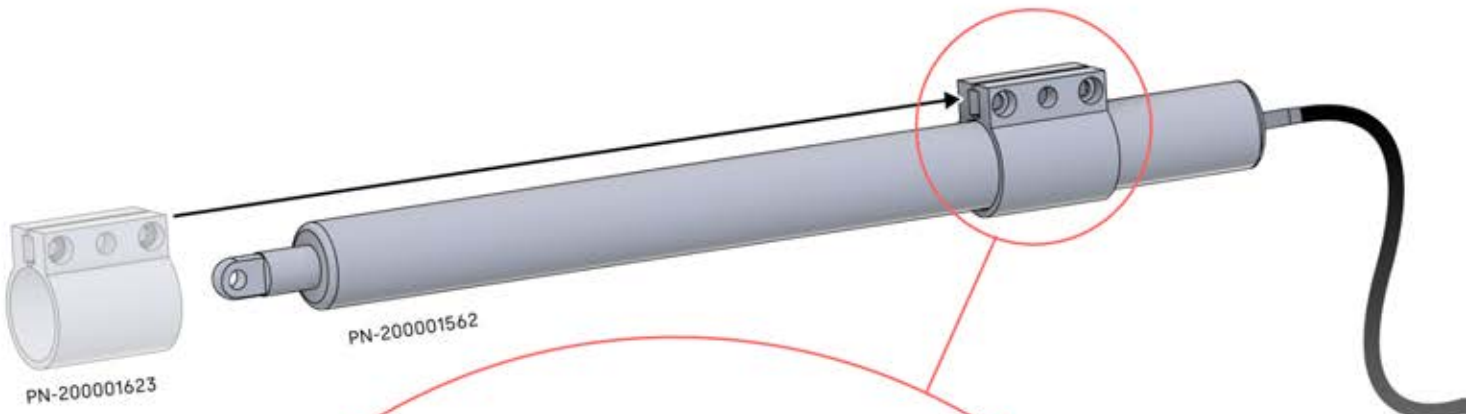
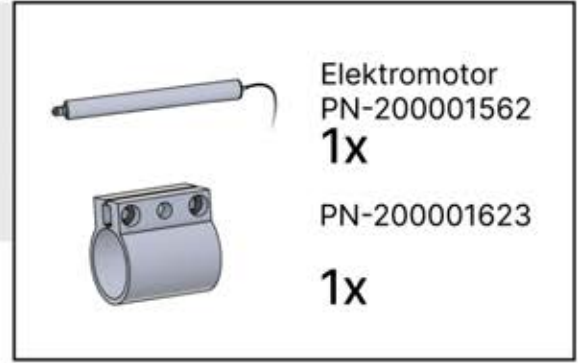
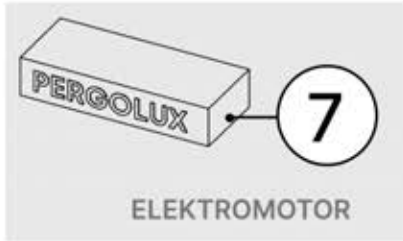


Verwenden Sie genug Silikon und drücken Sie, bis es austritt.

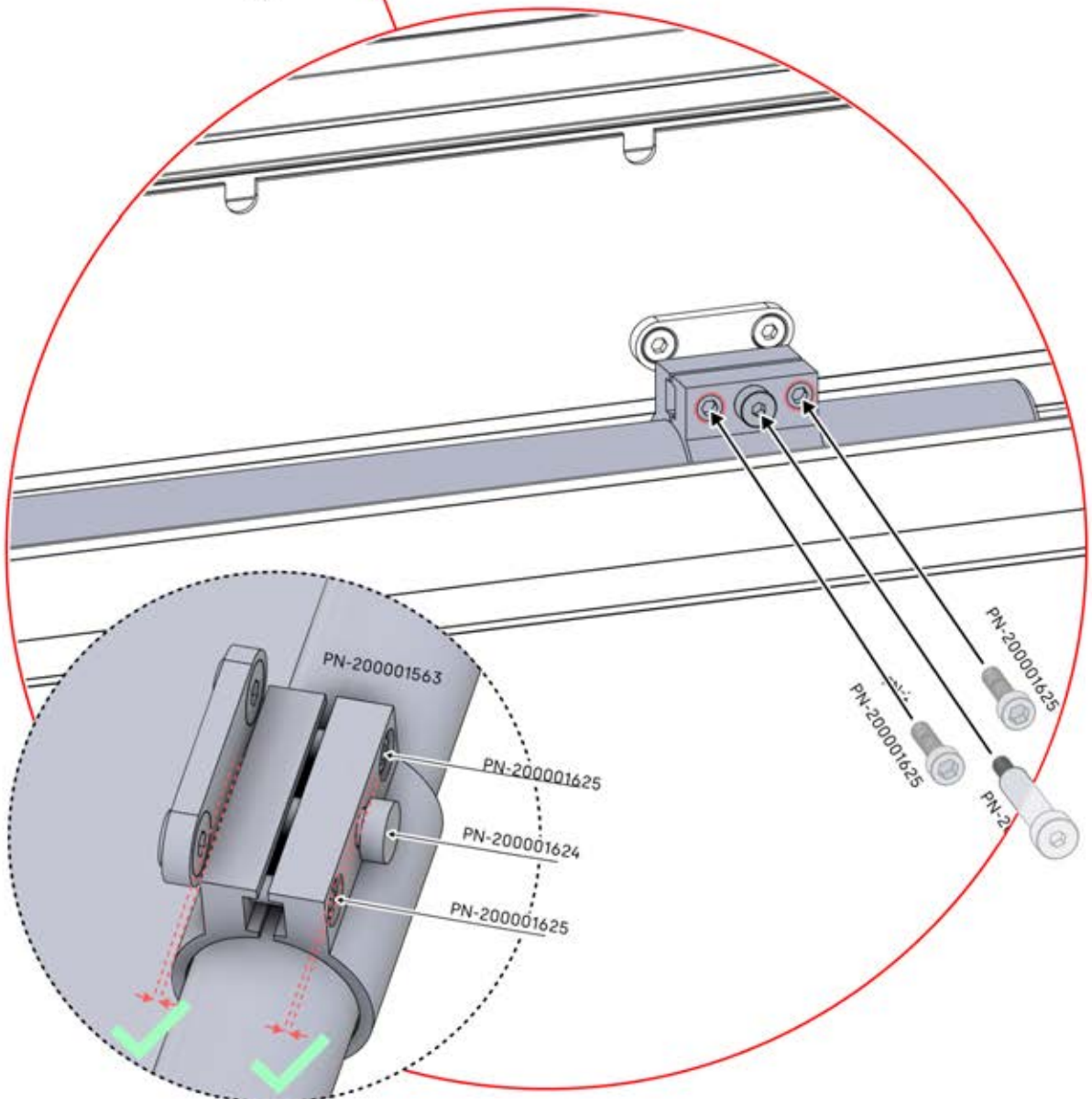
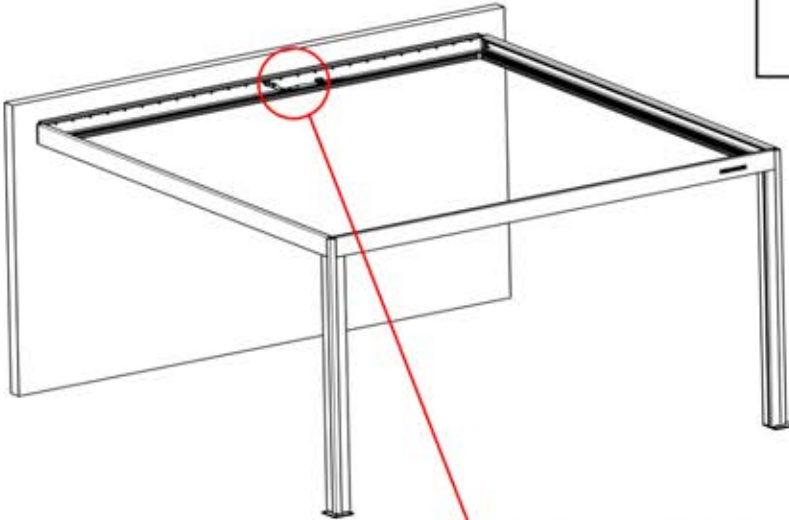
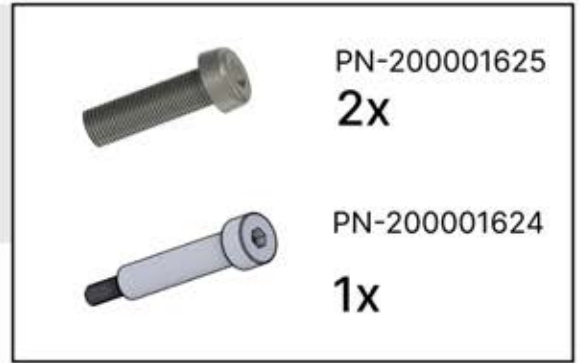
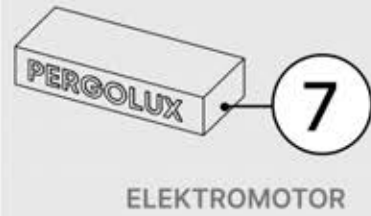
PN-200000509

4

# 29



# 30

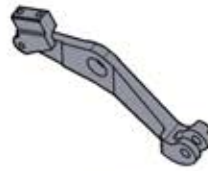


# 31



4

ANTHRAZIT: B246  
WEISS: B254  
SCHWARZ: B250



PN-200003372  
1x



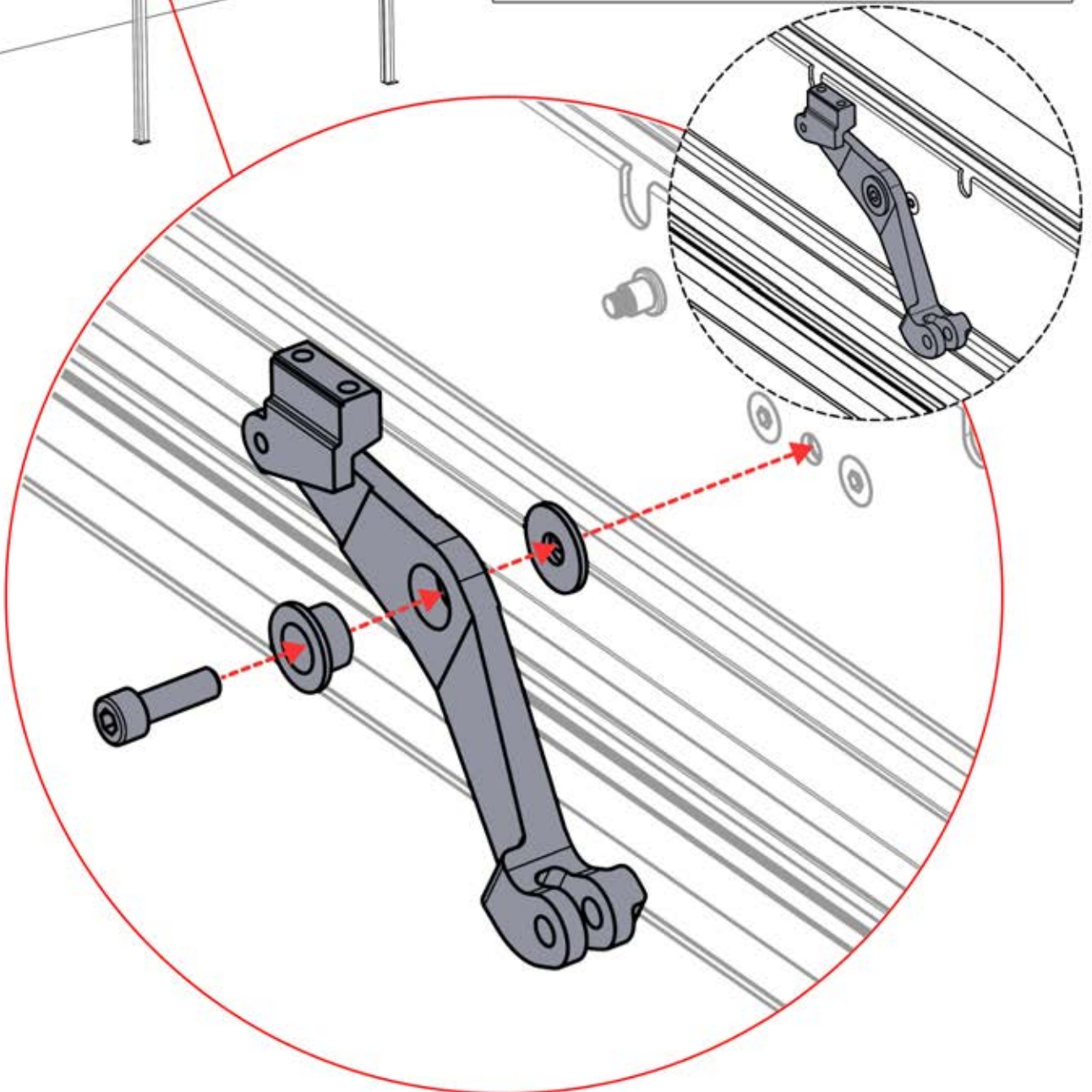
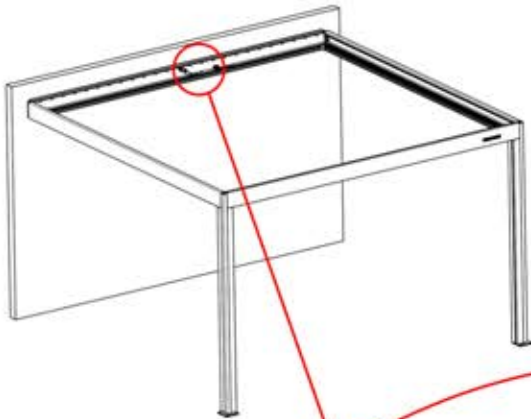
PN-20000502  
1x




PN-200003373  
1x





PN-20000561  
1x




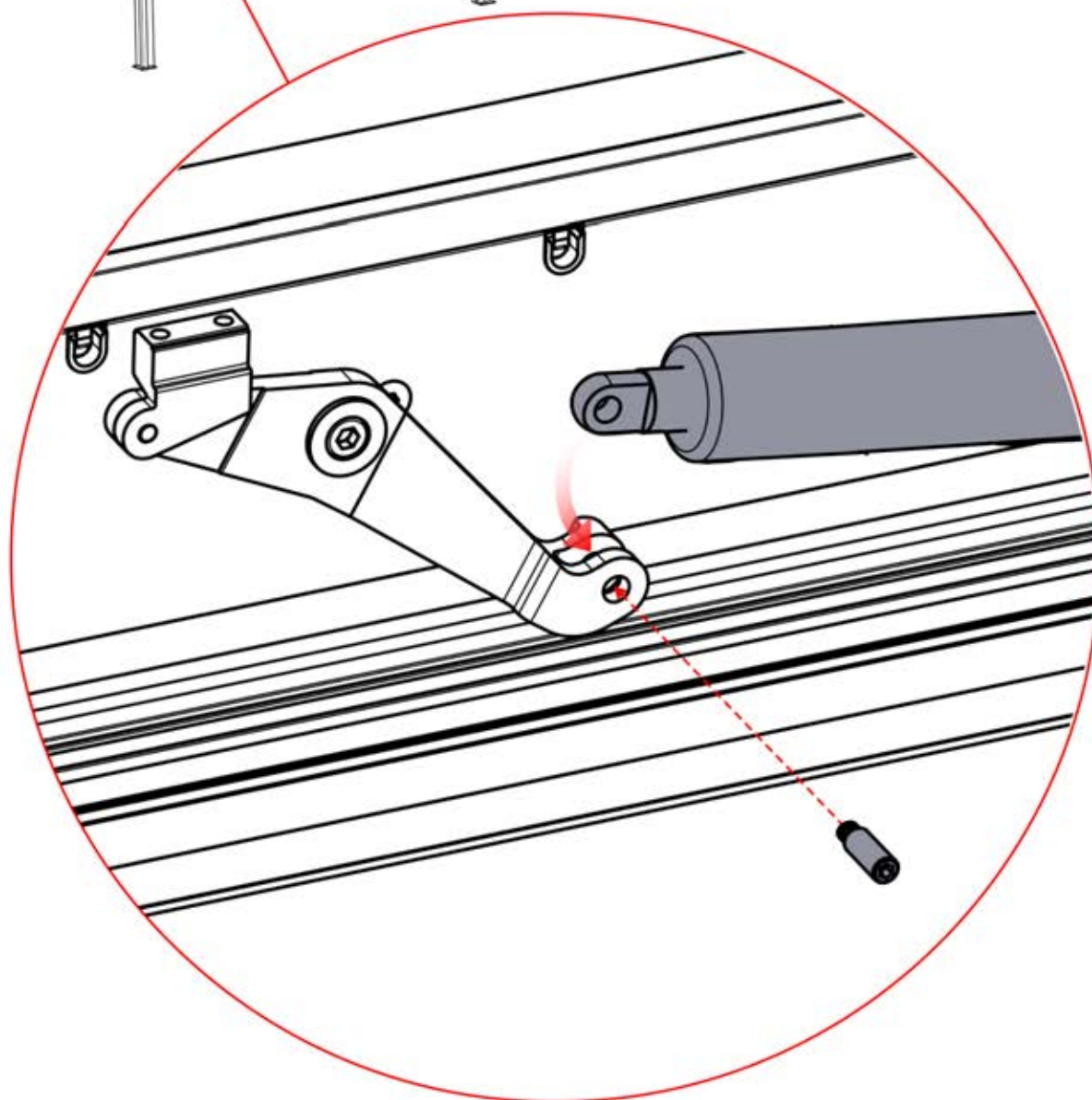
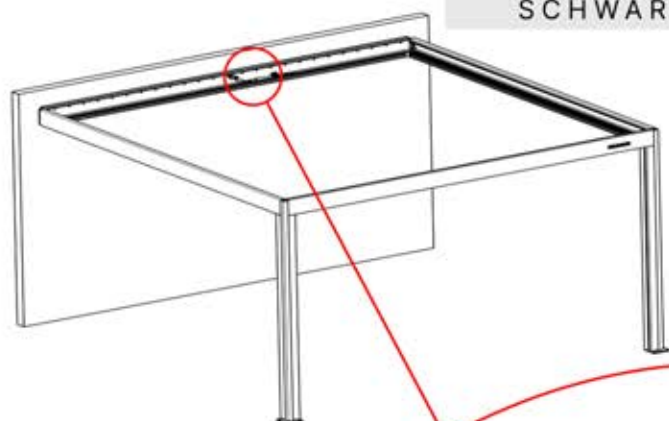
# 32

 **7**  
ELEKTROMOTOR

 **4**  
ANTHRAZIT: B246  
WEISS: B254  
SCHWARZ: B250

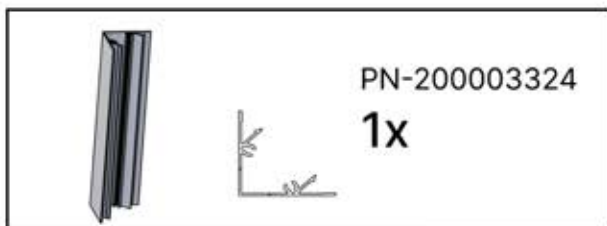
 PN-200001562  
**1x**

 PN-200001946  
**1x**





# INFORMATIONEN



PN-200003324

1x

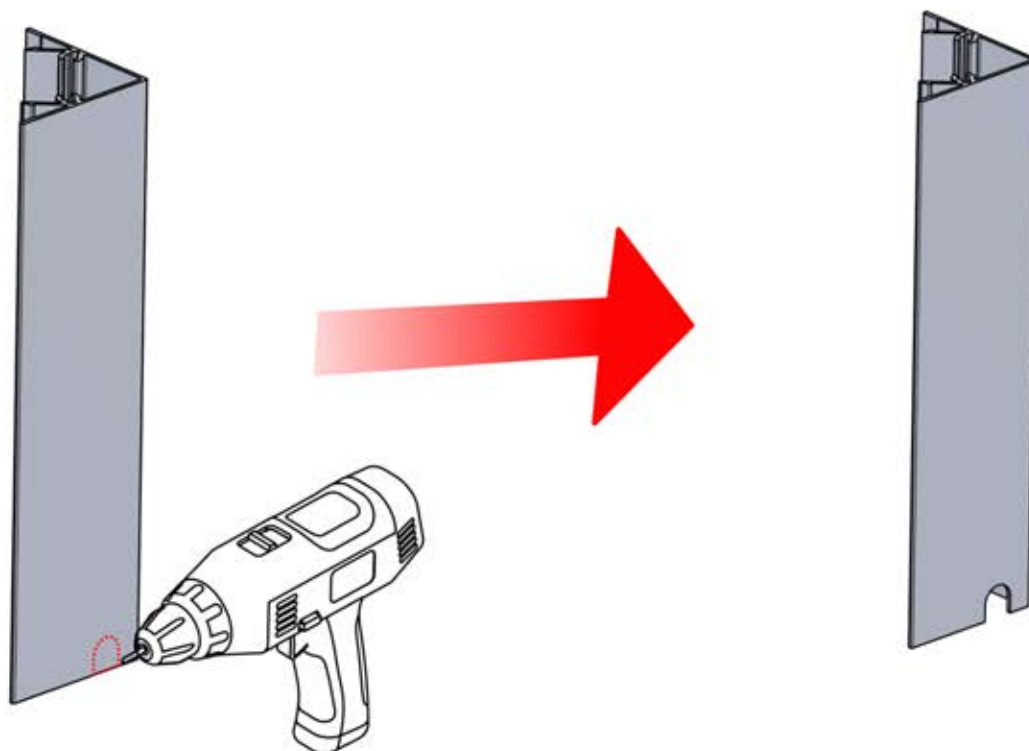


ANTHRAZIT: B246  
WEISS: B254  
SCHWARZ: B250

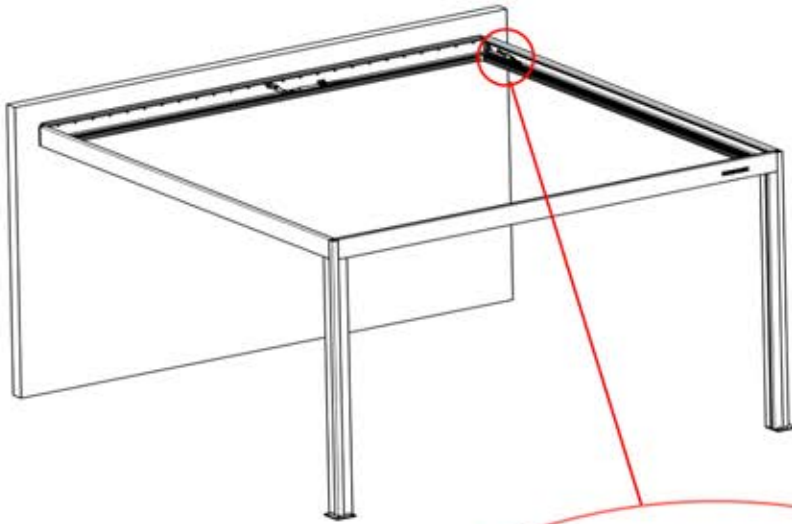
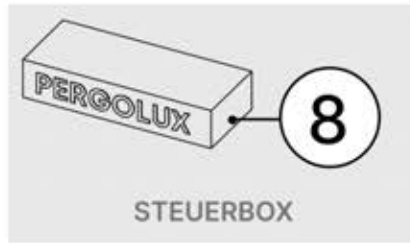


Wenn Sie vorhaben, das Stromkabel durch die hinteren Ecken zu verlegen, bohren Sie wie abgebildet ein Loch mit einem Durchmesser von **10 mm** in die Eckabdeckung (PN-200003324). So kann das Kabel bei der Montage in **Schritt 58** hindurchgeführt werden.

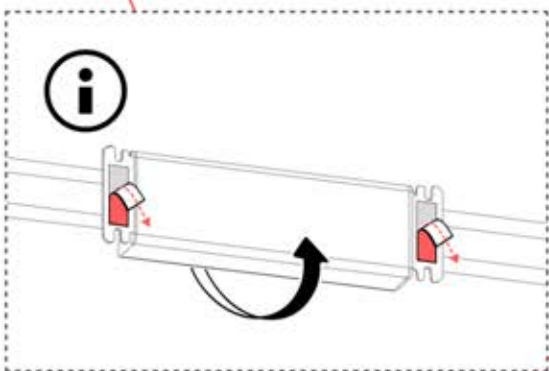
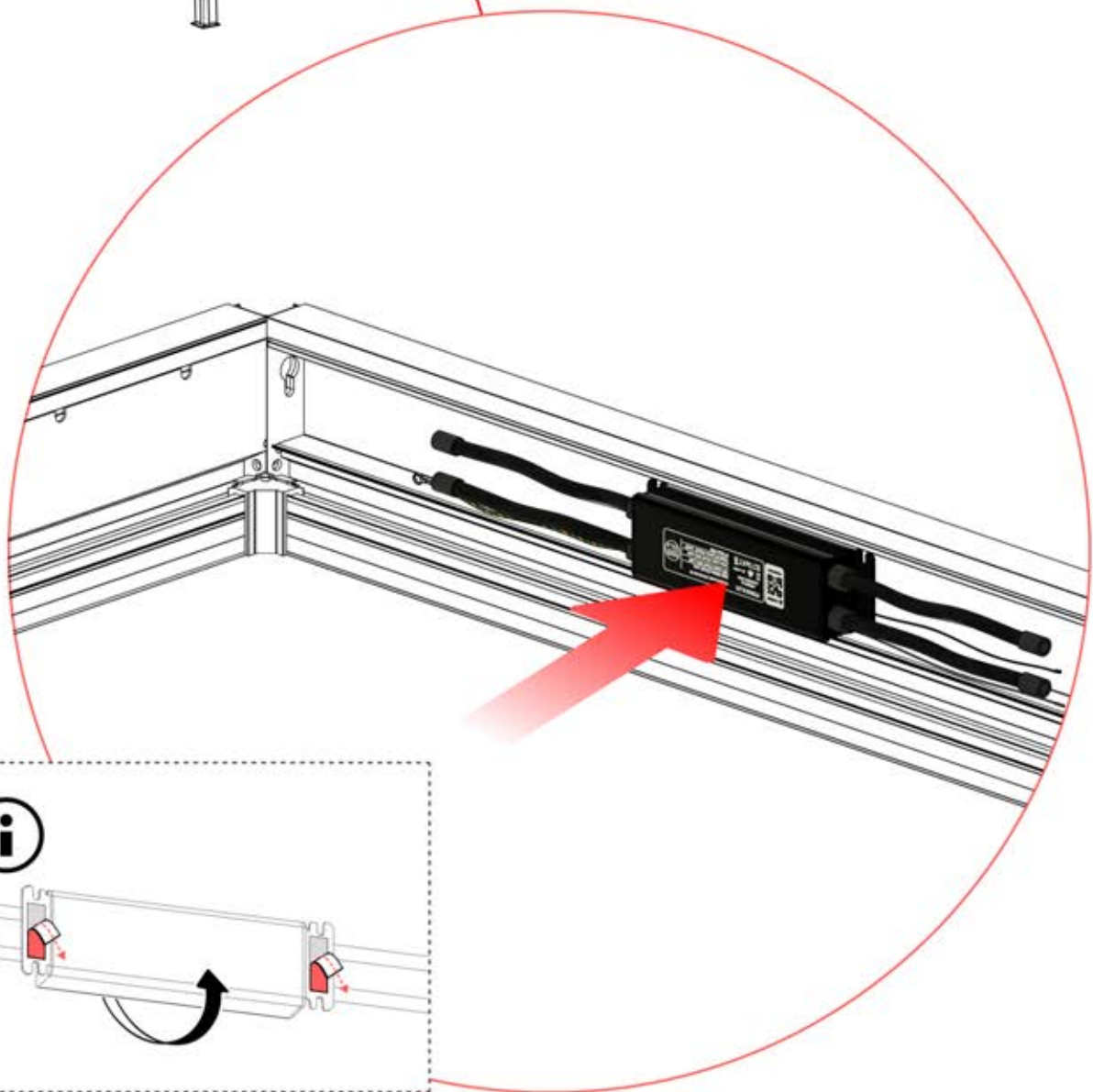
**Hinweis:** Die Abbildung zeigt die Bohrposition für eine Montage an der rechten Ecke; bei der Verlegung von der linken Ecke aus bohren Sie das Loch auf der gegenüberliegenden Seite.




# 33

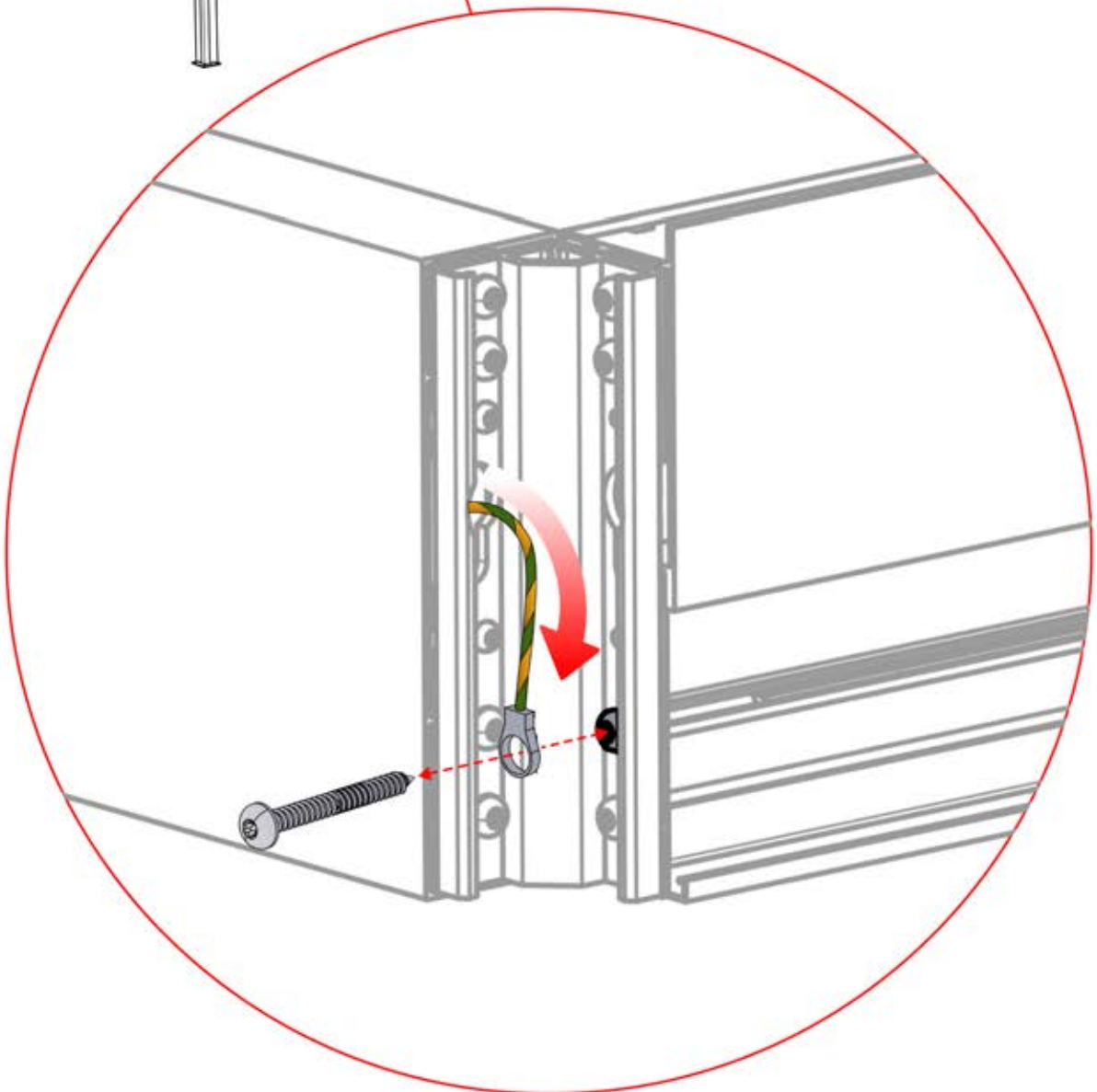
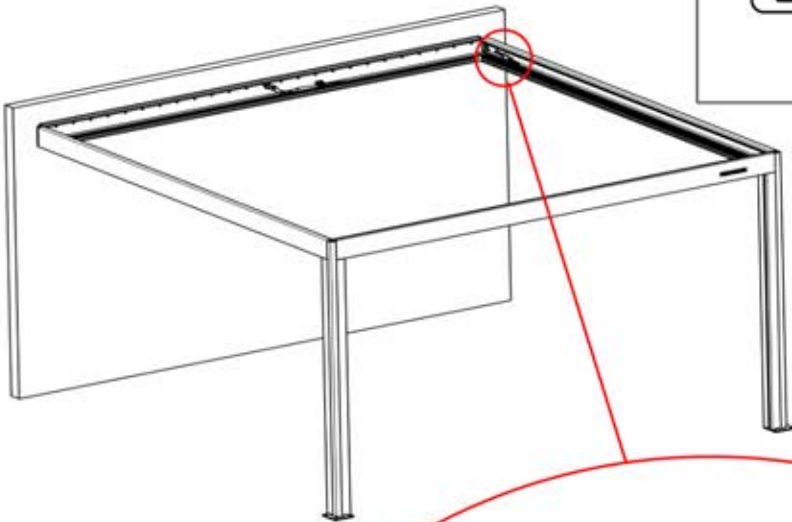


**!**  
Steuerbox kann am bevorzugten W Balken angebracht werden.

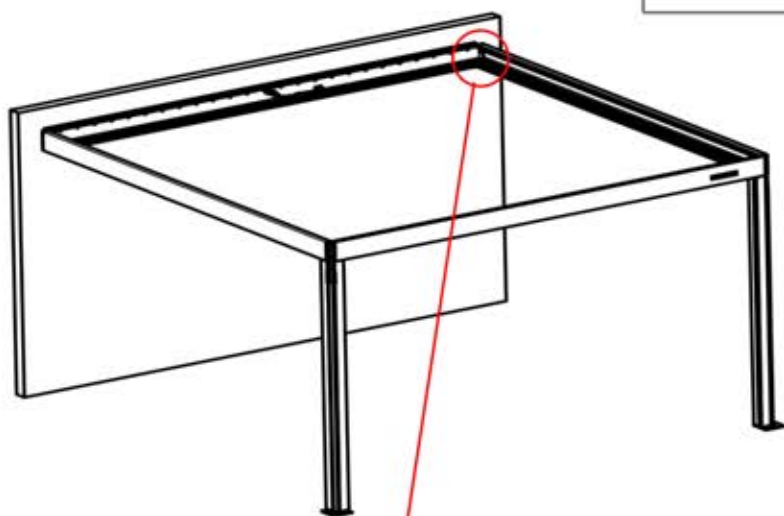
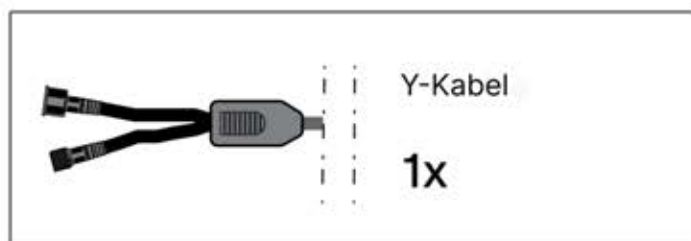


# 34

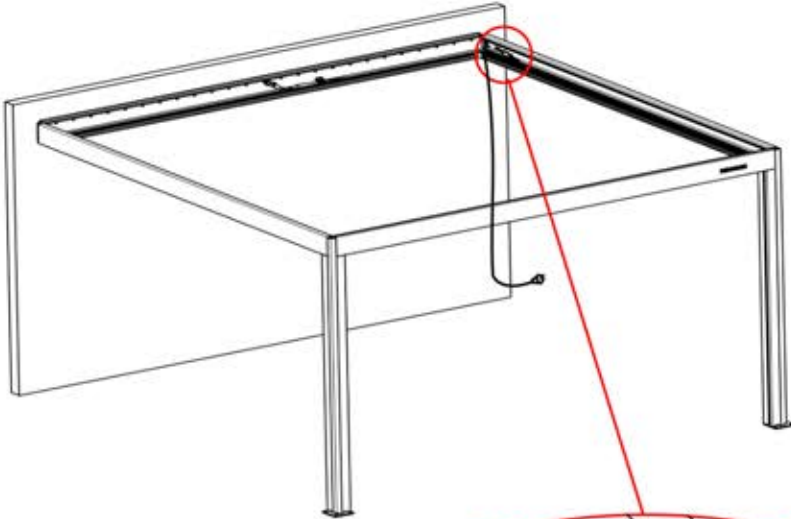
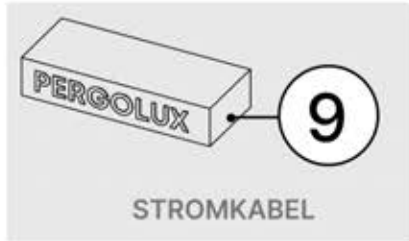
 Vor dem Anschluss an den Strom schließen Sie zunächst das Erdungskabel an.



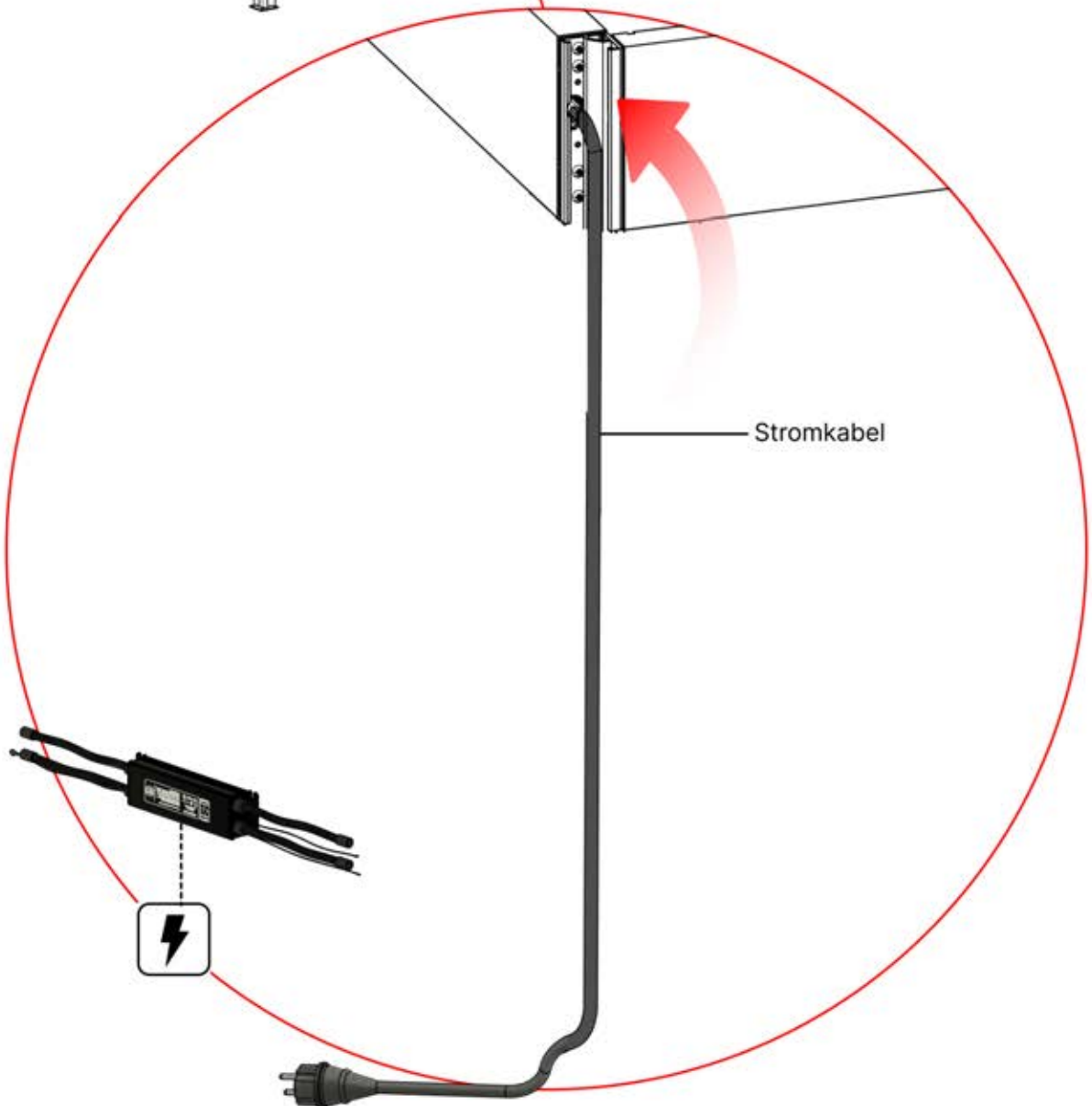
# 35



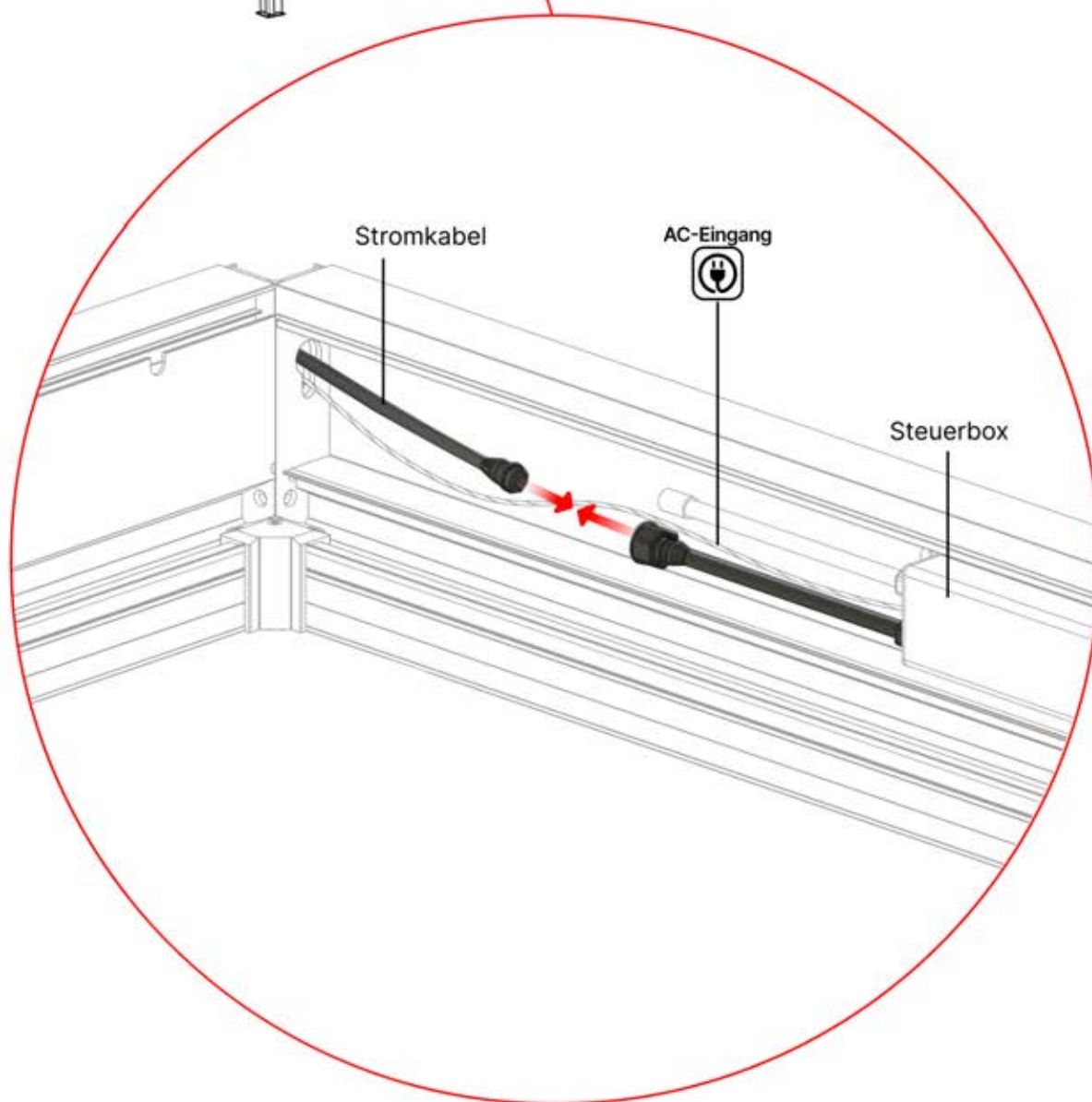
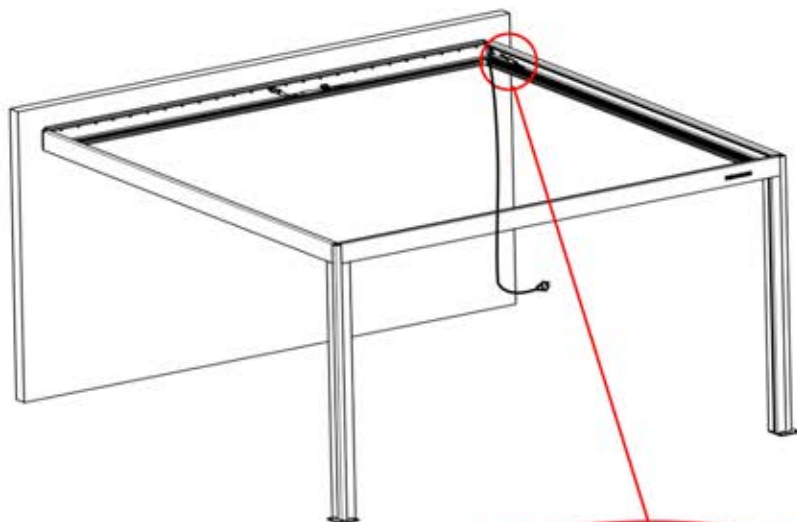
# 36



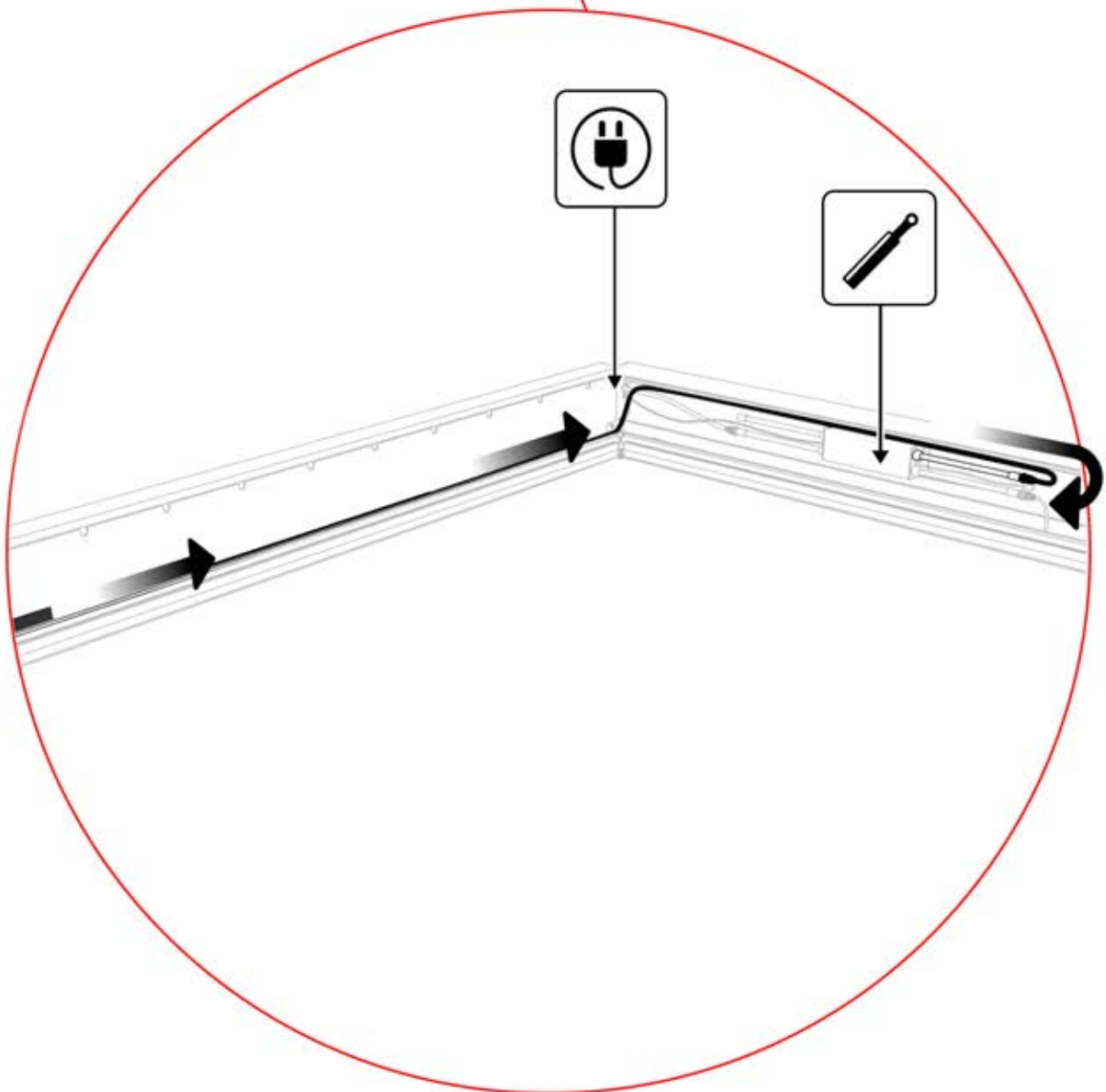
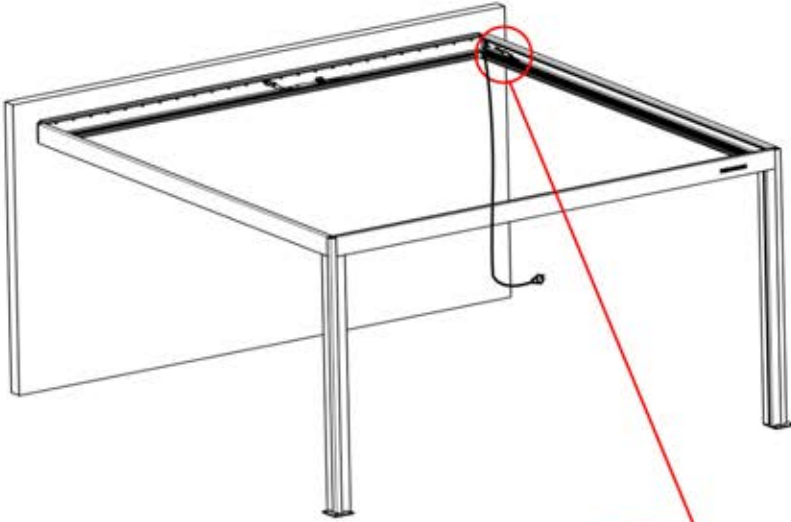
**!**  
Stromkabel kann durch alle Pfosten geführt werden.



# 37



# 38

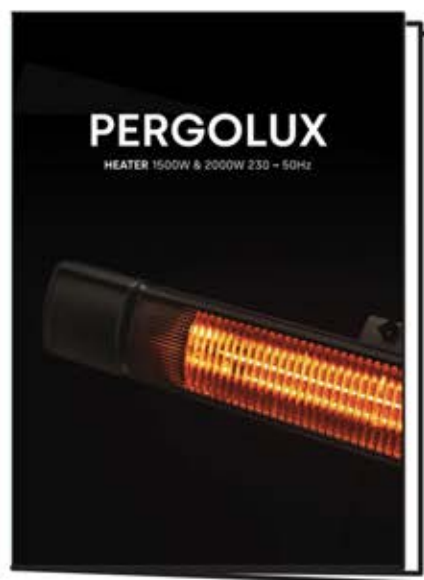


# 39

1

Wenn Sie eine Wärmelampe installieren wollen, tun Sie dies jetzt.

Folgen Sie den Anweisungen in der Montageanleitung für die Wärmelampe.



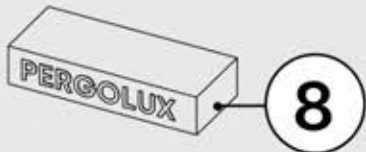
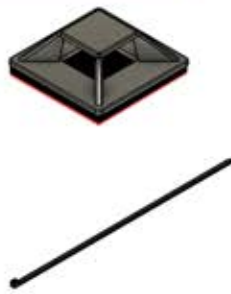
2

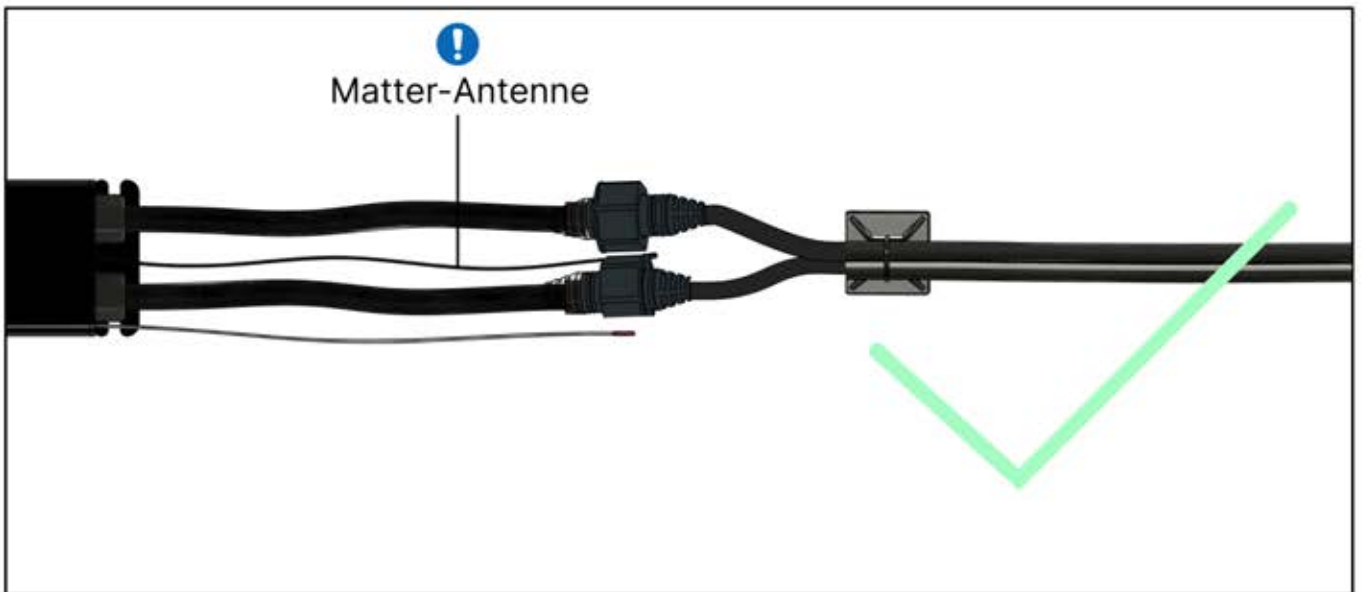
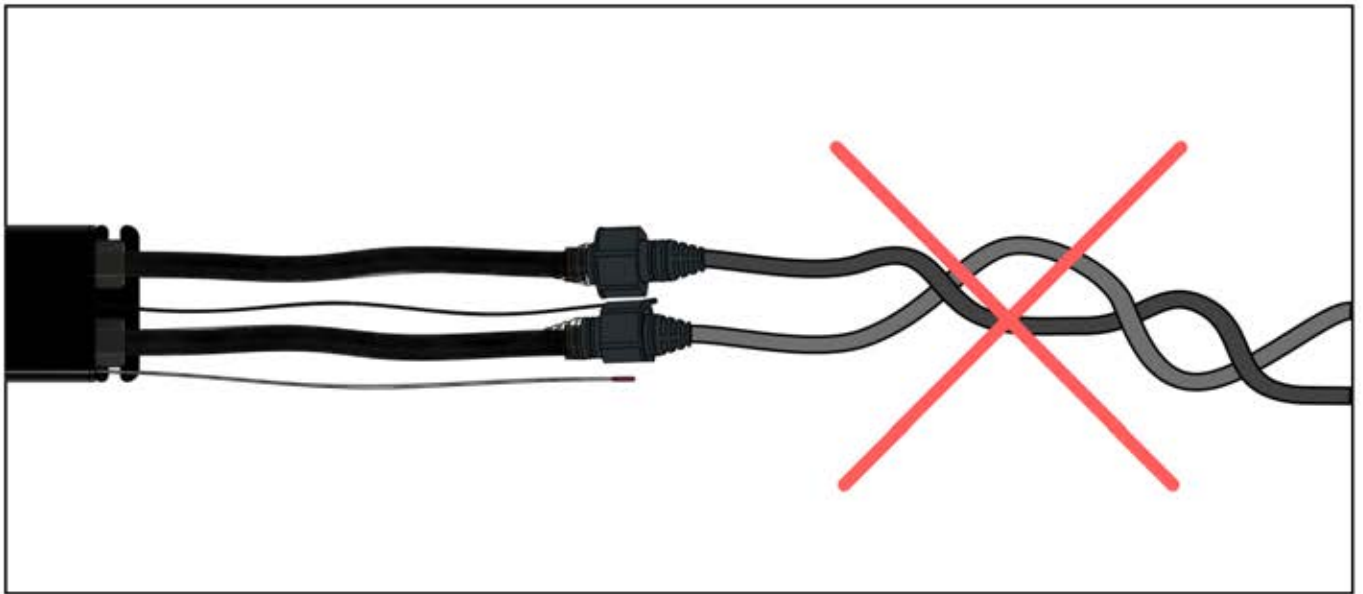
Jetzt ist es Zeit, den Motor und die LED-Lichter an die Pergola-Steuerbox anzuschließen.

Folgen Sie den Anweisungen in der Montageanleitung.

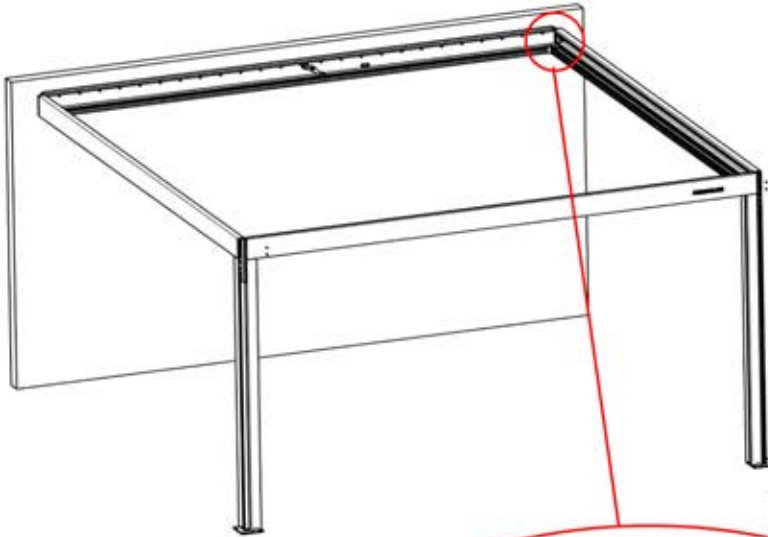


# 40

 <p>PERGOLUX 8 STEUERBOX</p>	<b>S4</b>	PN-200002683 5x
<p>! Verdrehen Sie das Matter-Antennenkabel nicht mit den LED- und Motorkabeln.</p>		PN-200002684 10x

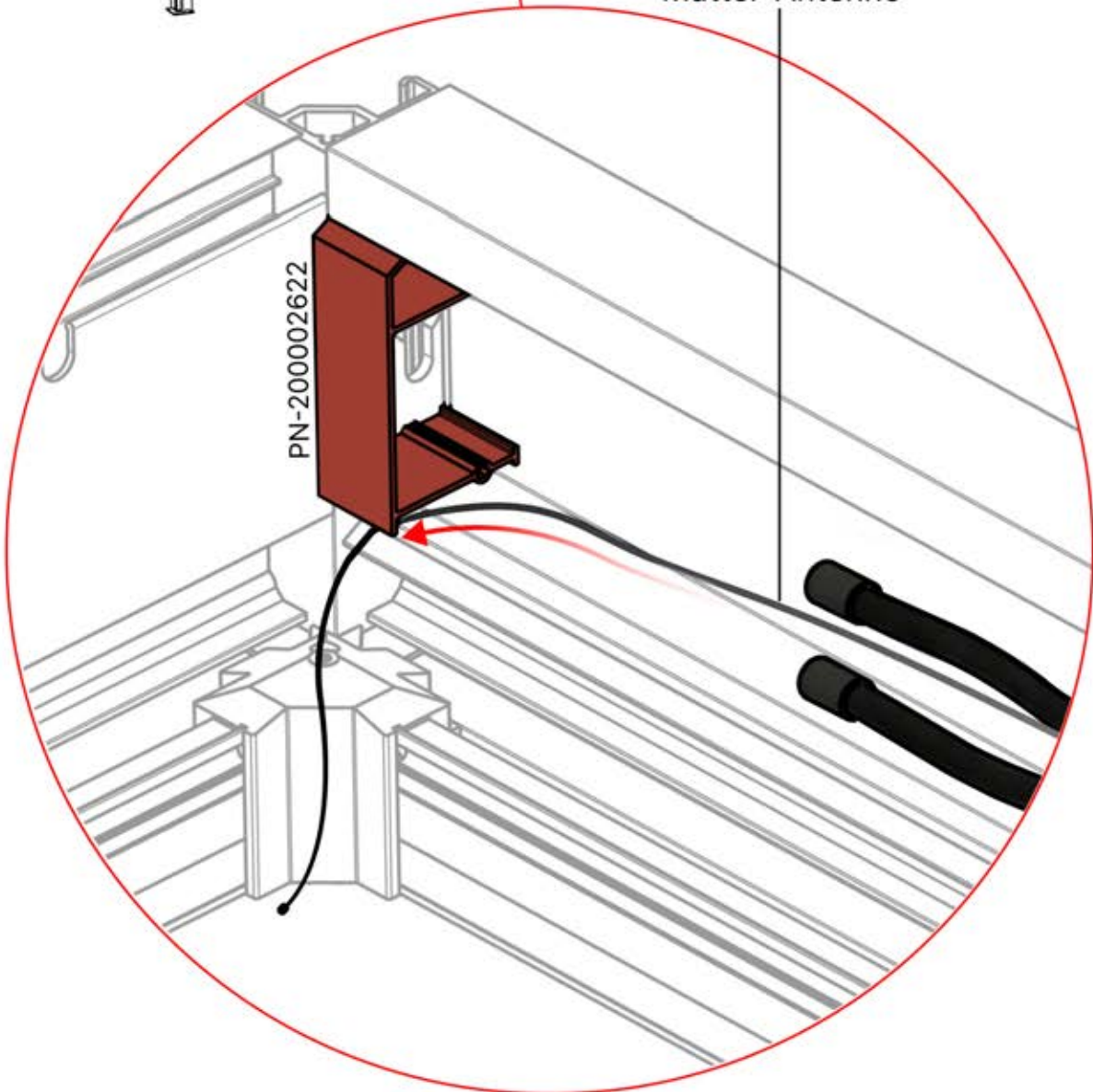


# 41



**!**  
Führen Sie die Matter-Antenne und platzieren Sie sie unter dem markierten Bereich (PN-200002622).

**!**  
Matter-Antenne




# 42

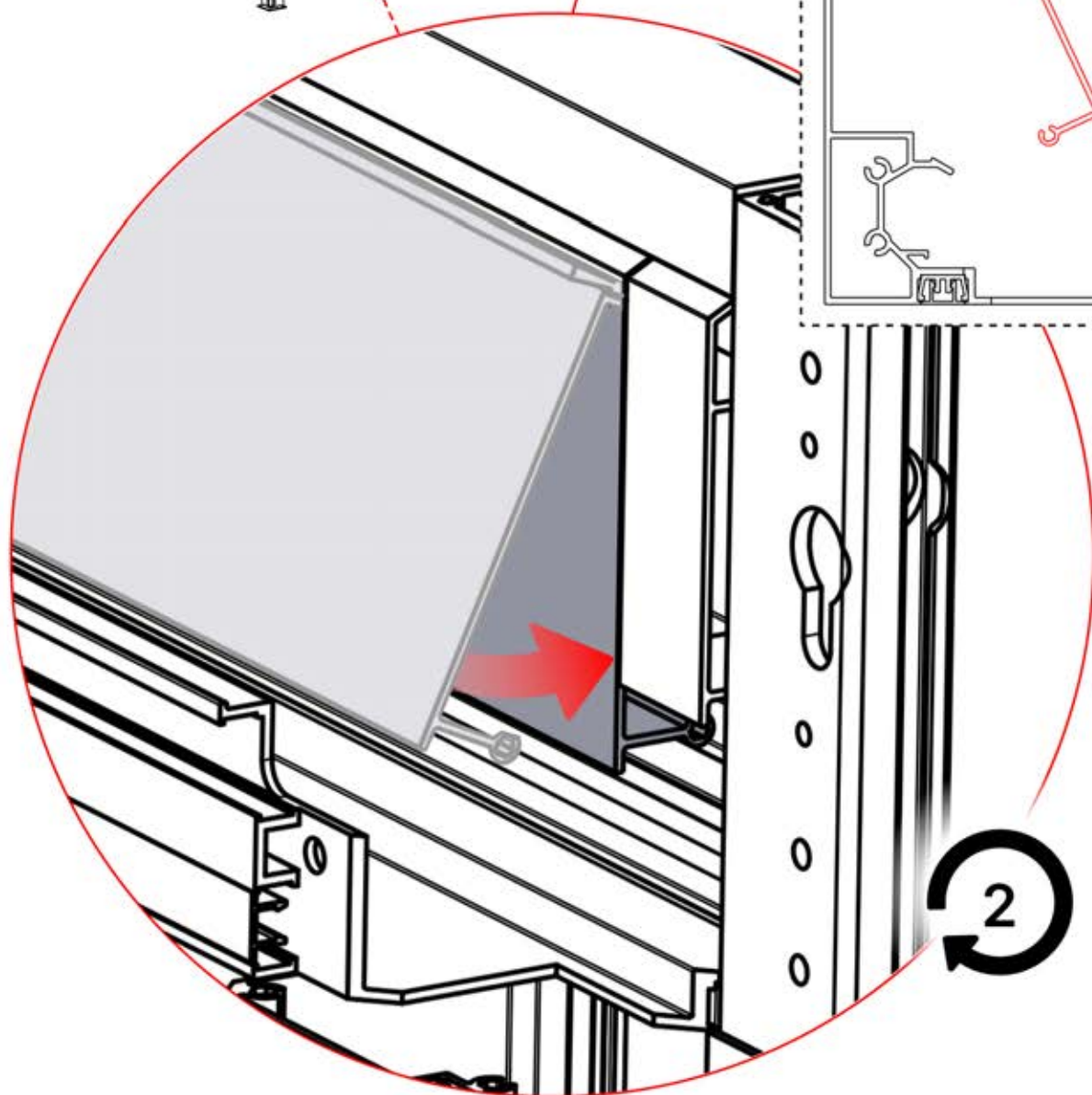
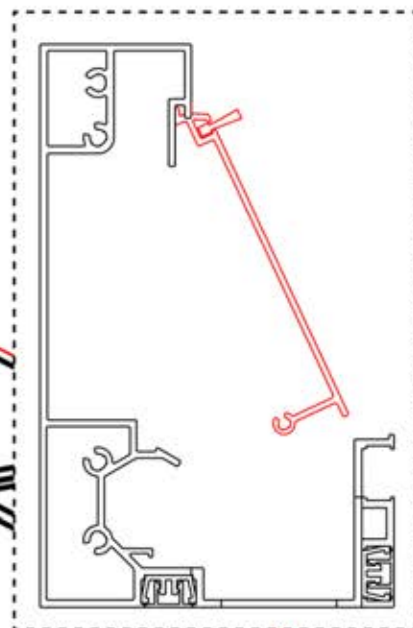
**x1**  
PERGOLUX

**5**

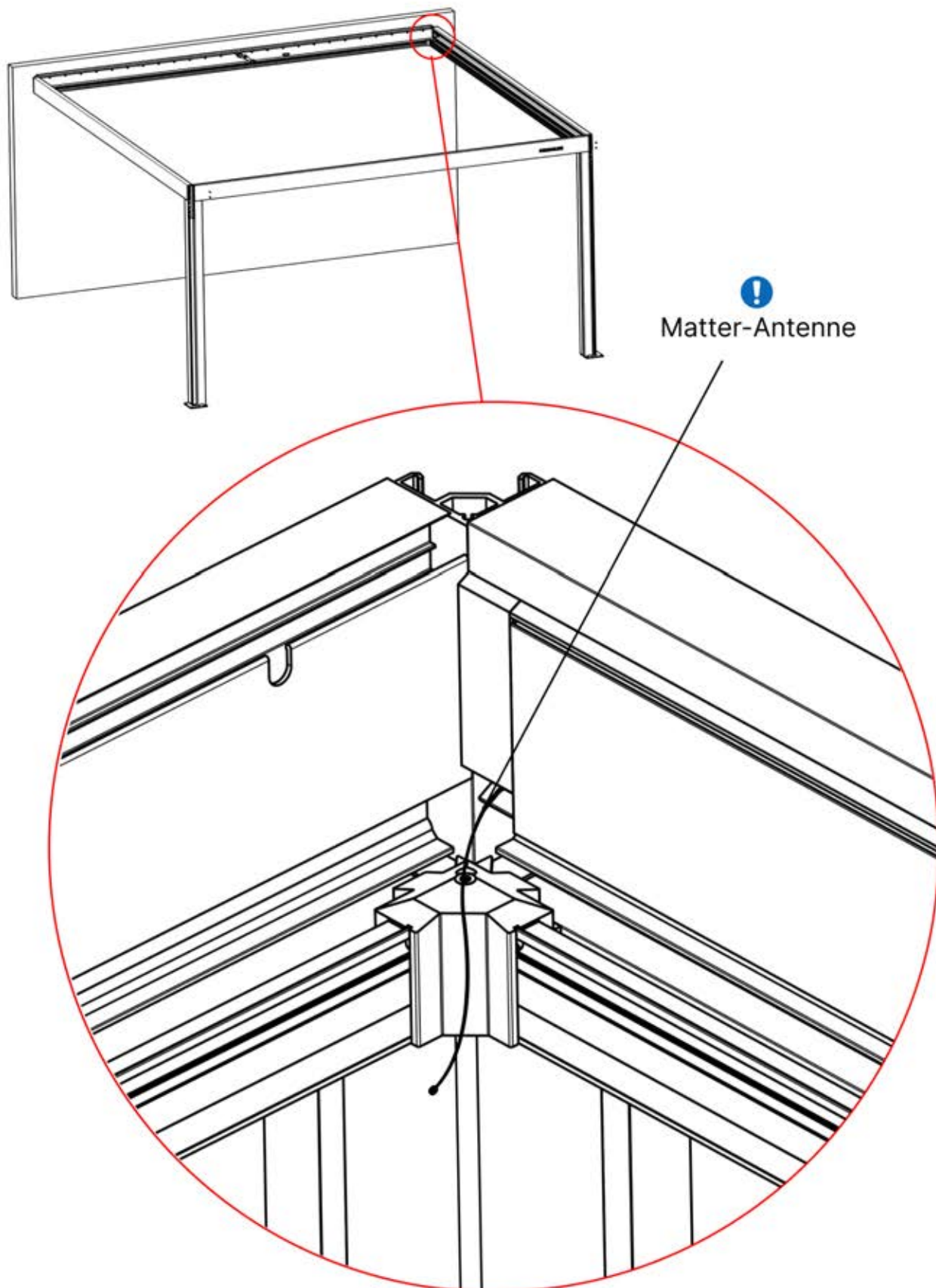
ANTHRAZIT:	B262
WEISS:	B266
SCHWARZ:	B264



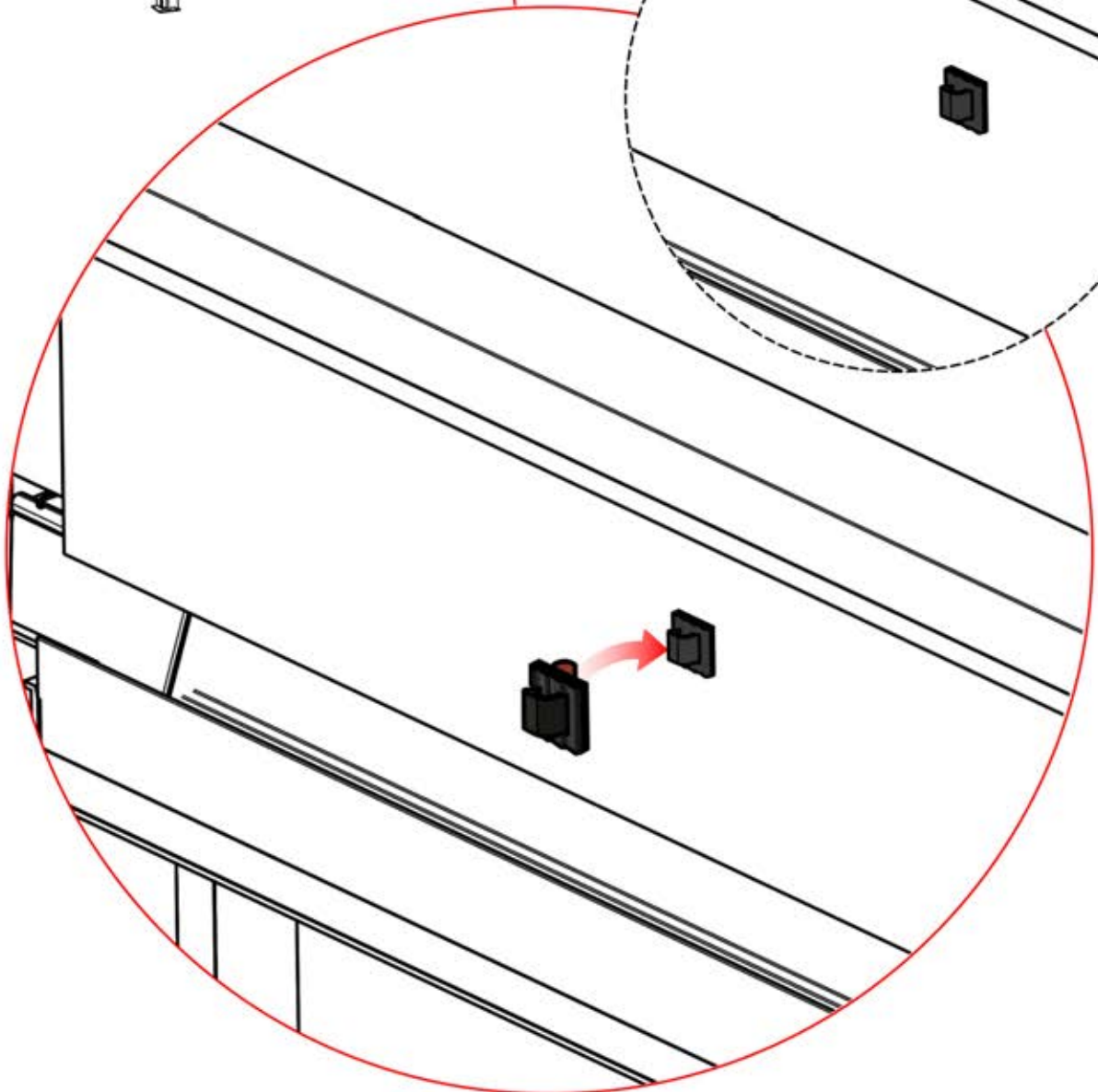
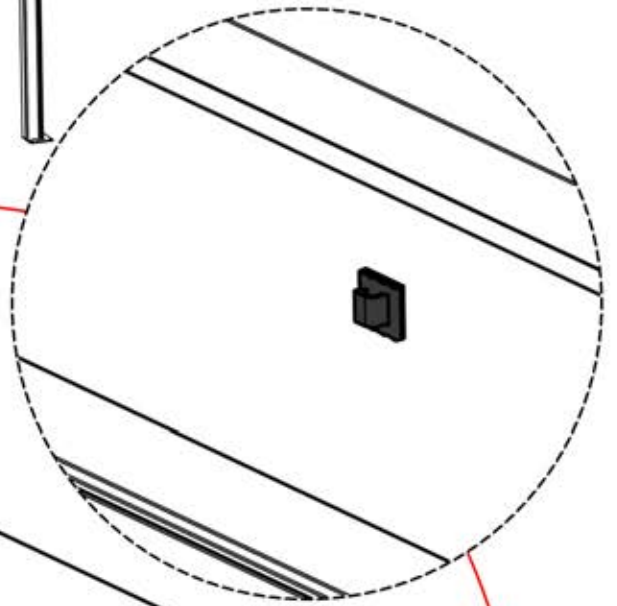
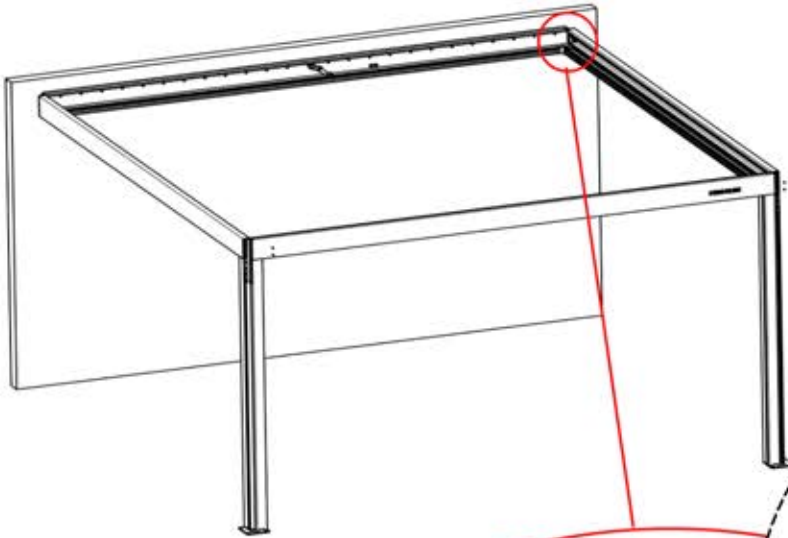
PN-200003556  
**1x**

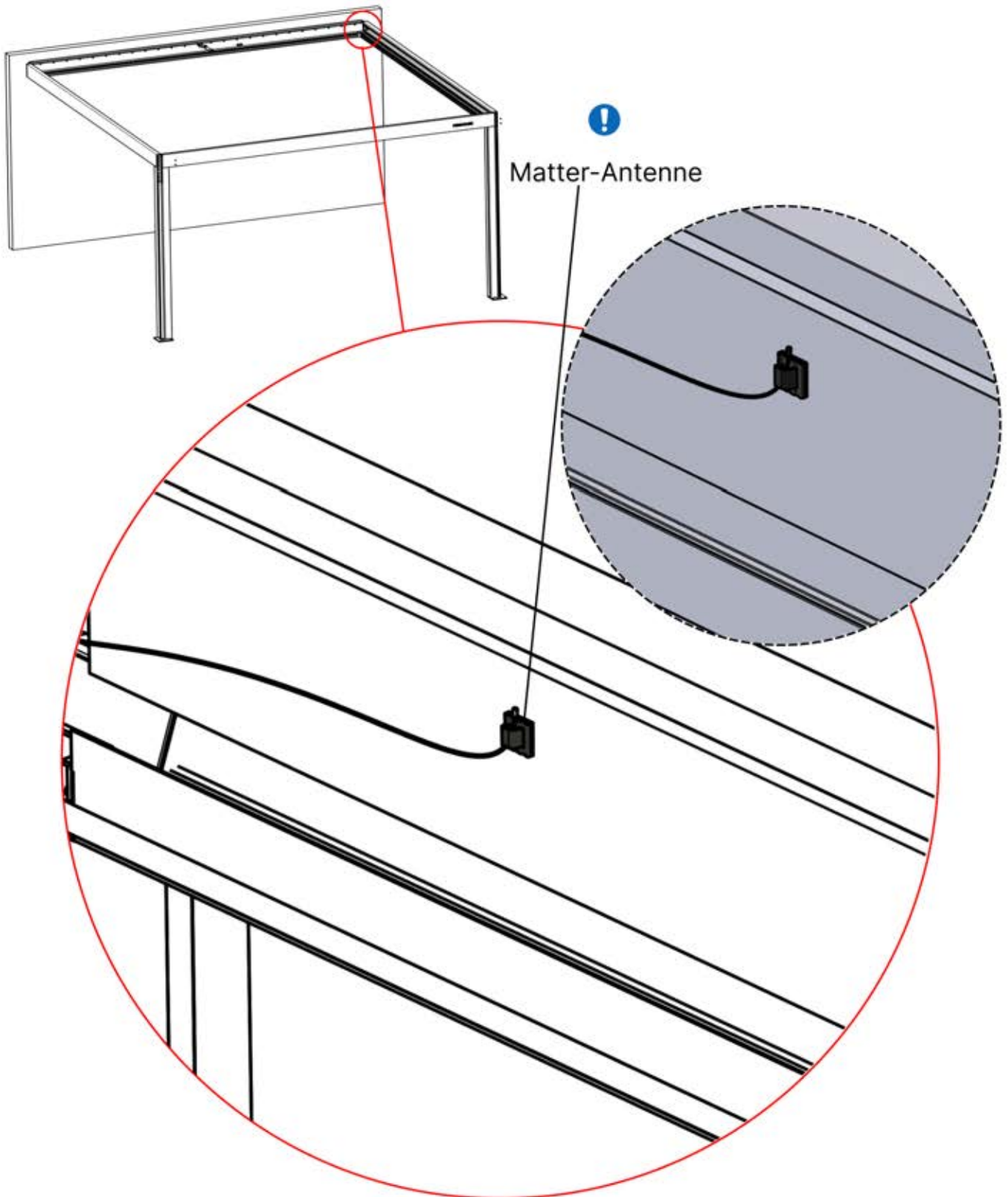


# INFORMATIONEN

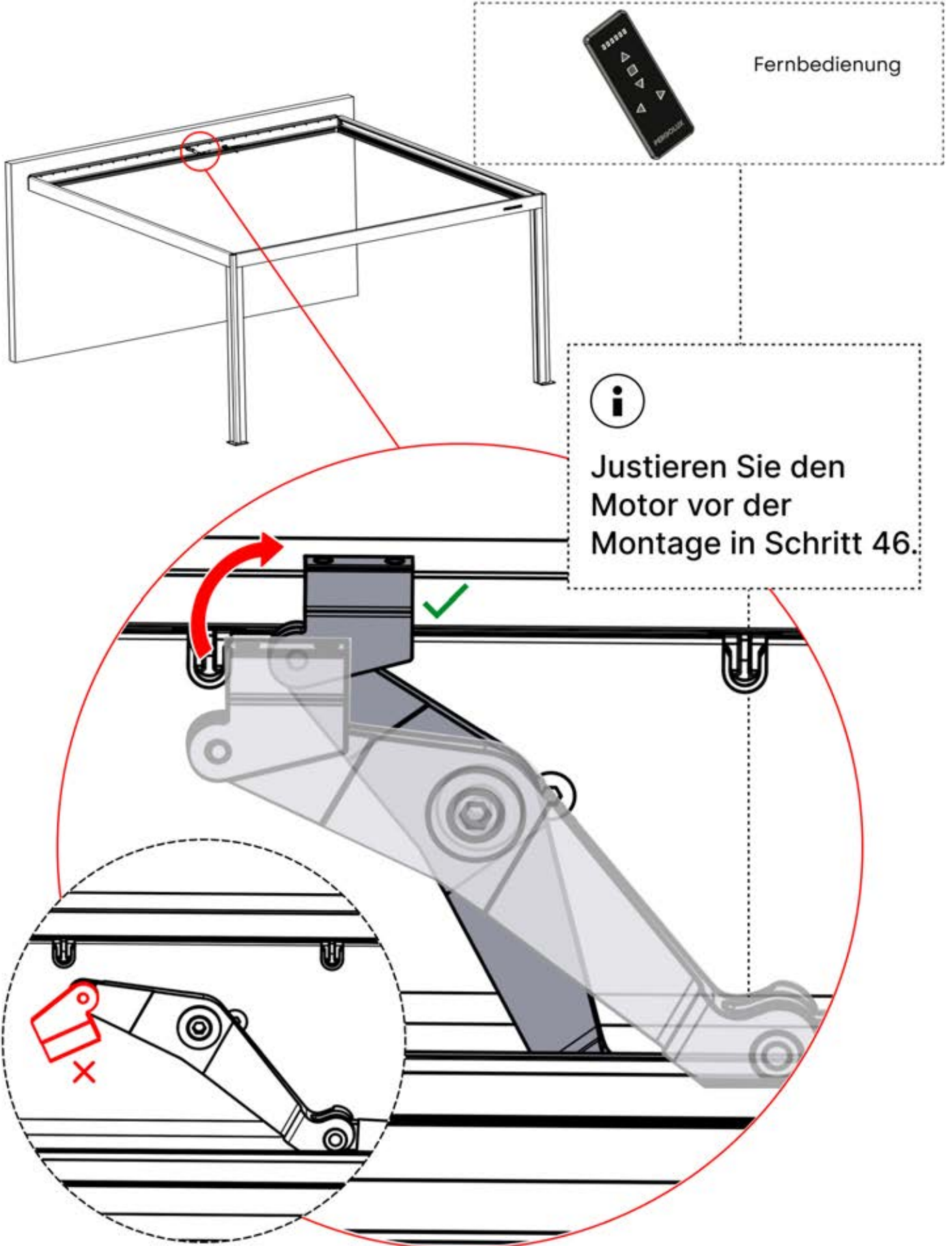


# 43





# 45



# 46

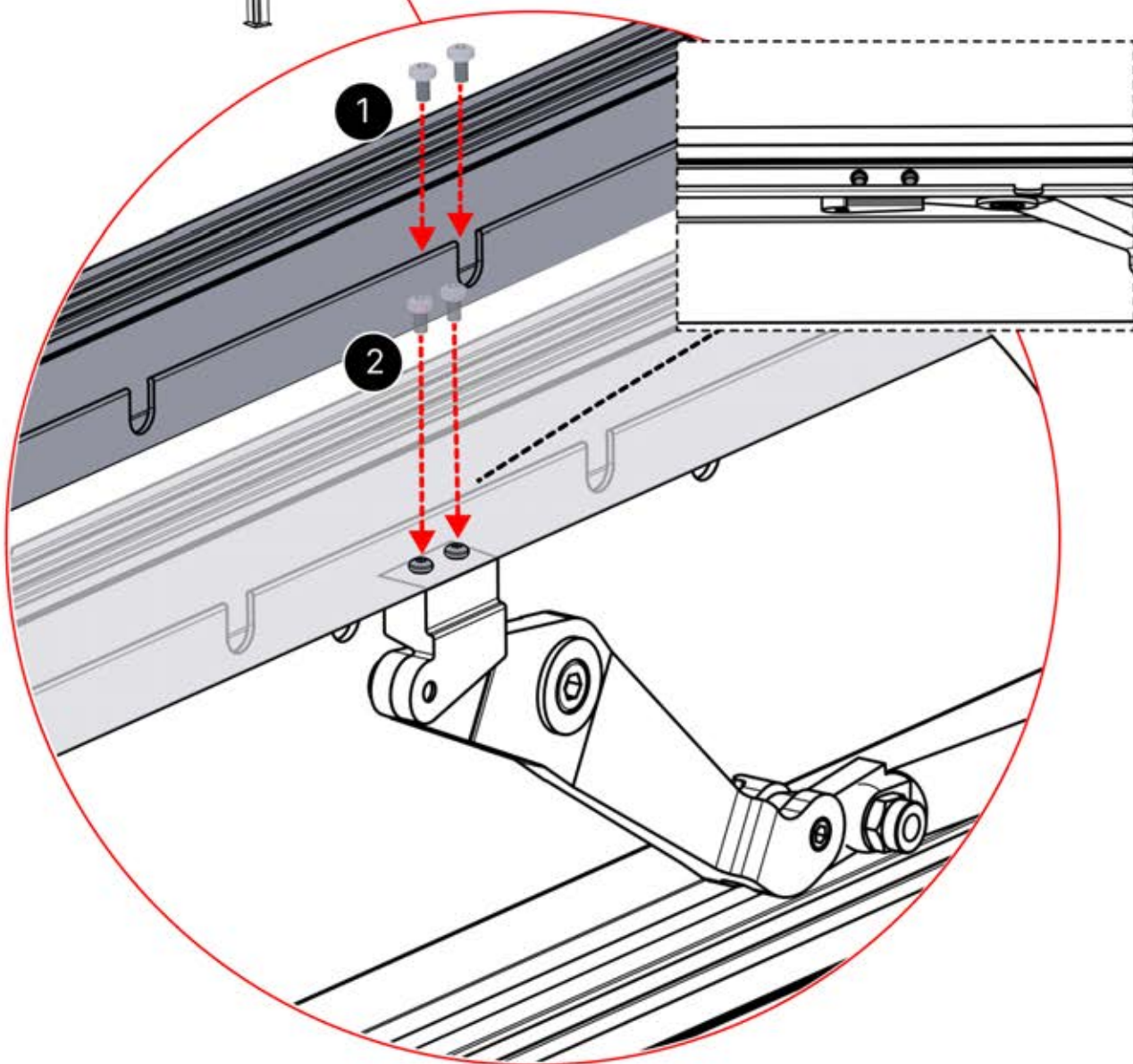
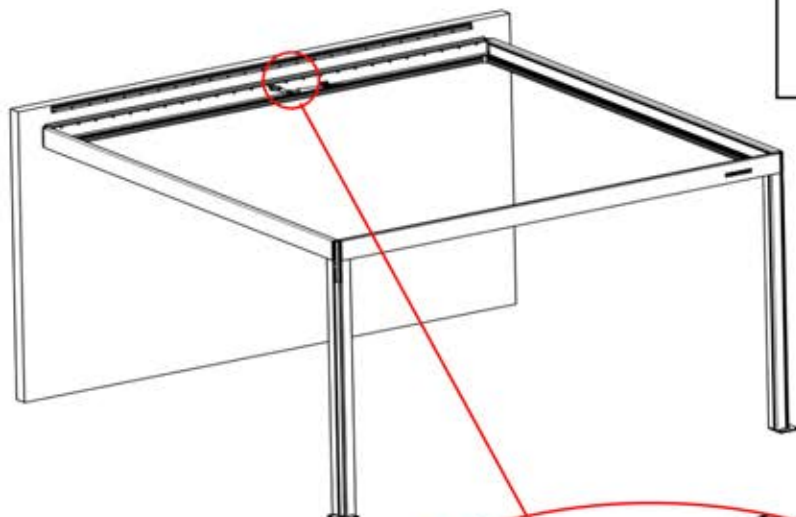
**x1**  
FERGOLUX

**4**

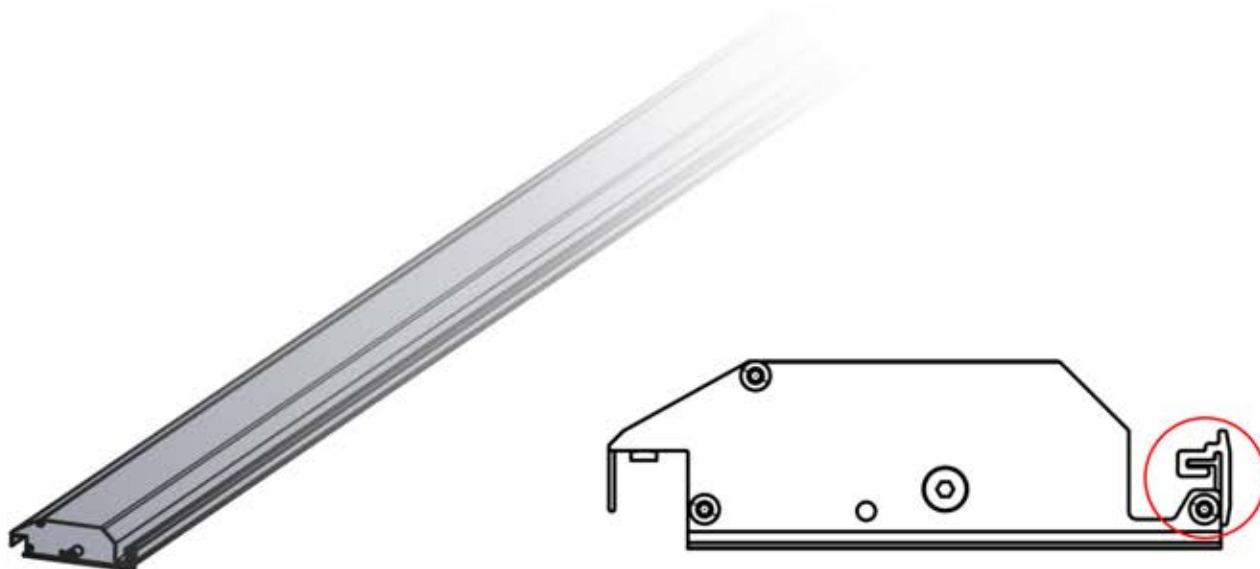
ANTHRAZIT: B246  
WEISS: B254  
SCHWARZ: B250

PN-200002973  
**1x**

PN-200000826  
**2x**



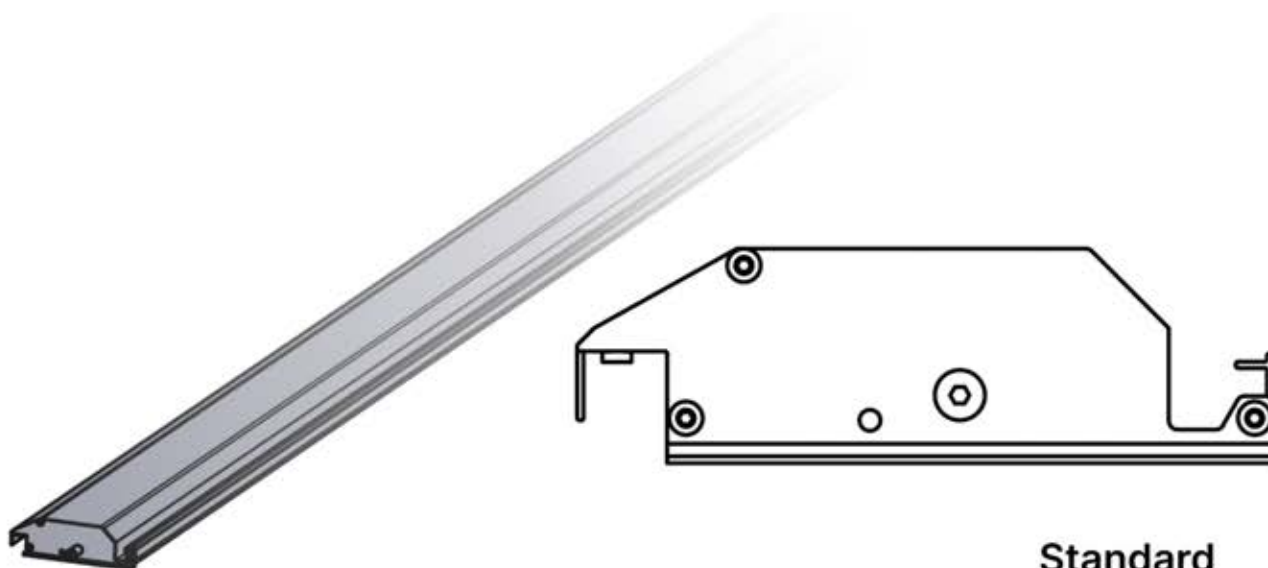
# INHALT DER VERPACKUNG



PLR 150 G2 PRO ENDLAMELLE FS 4M  
PAKET

PN-200002975

**1x**



PLR 150 G2 PRO STANDARD-  
LAMELLE FS 4M PAKET

PN-200002879

**24x**

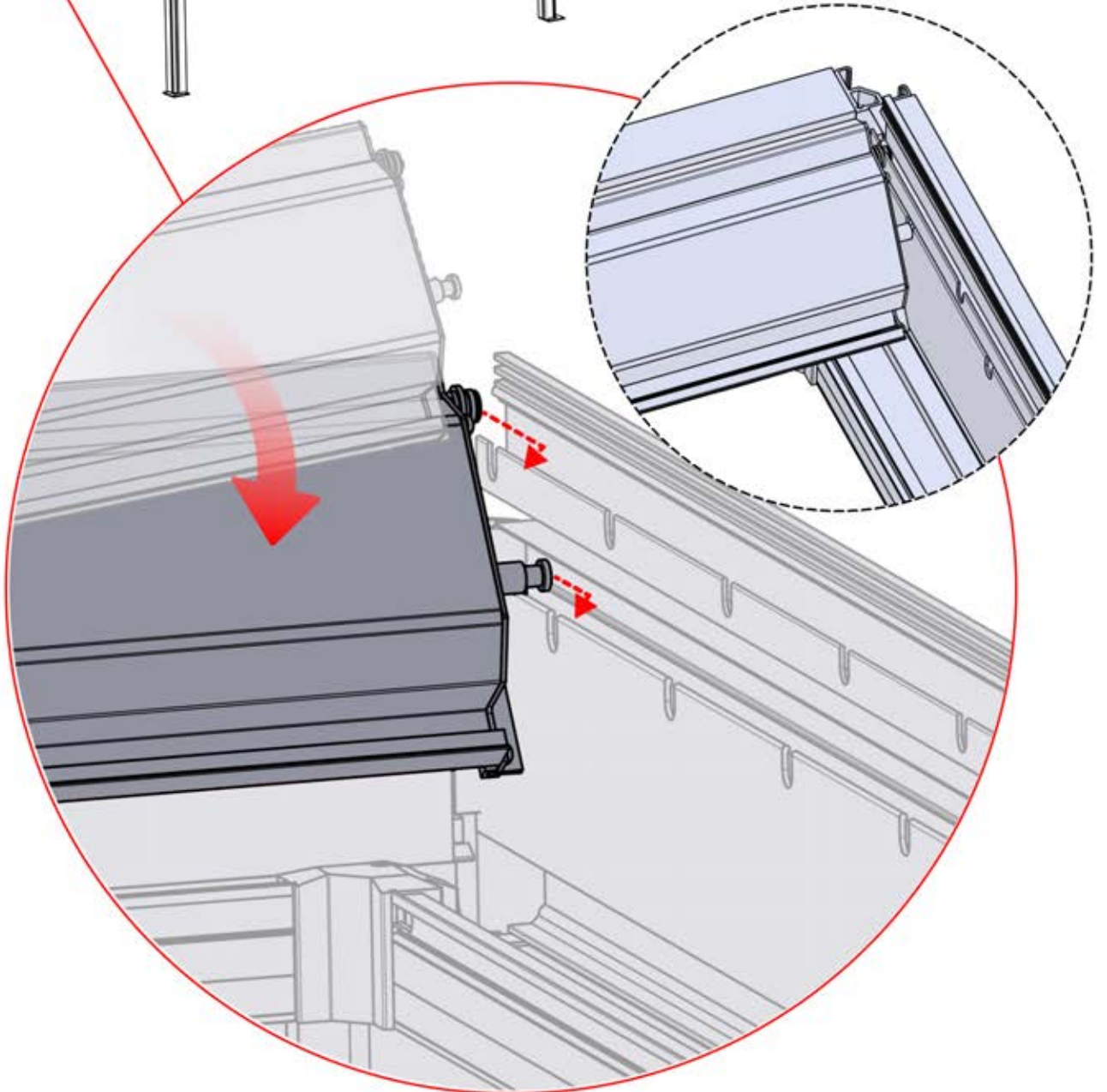
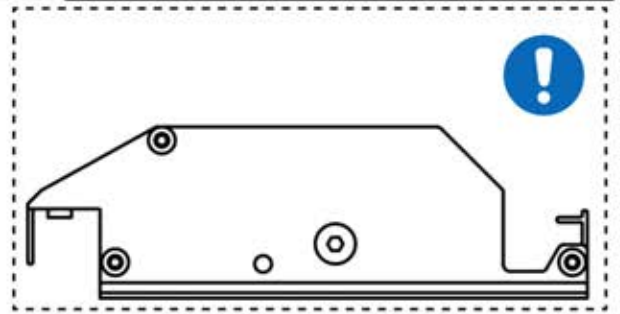
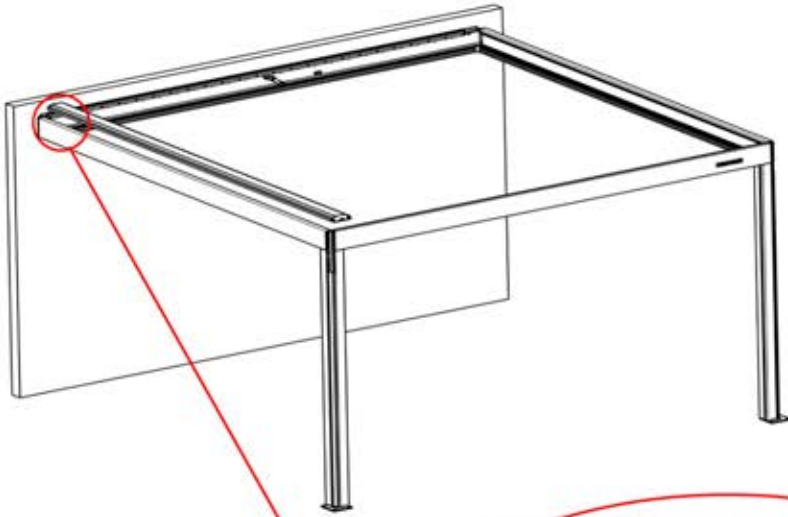

# 47

**x4**  
FERGOLUX  
FERGOLUX  
FERGOLUX  
FERGOLUX

**2**

ANTHRAZIT: L221  
WEISS: L225  
SCHWARZ: L223

PN-200002879  
**1x**

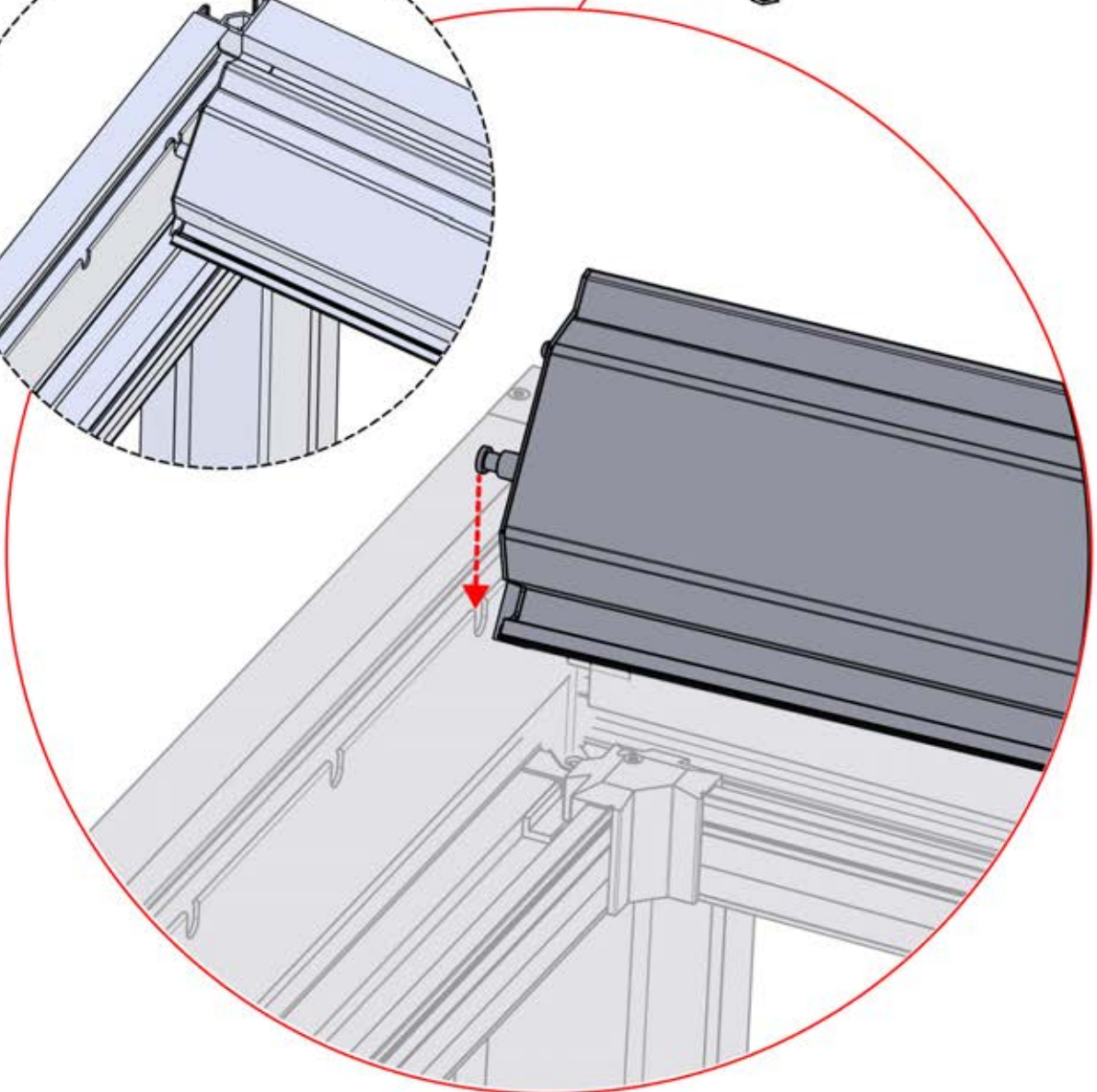
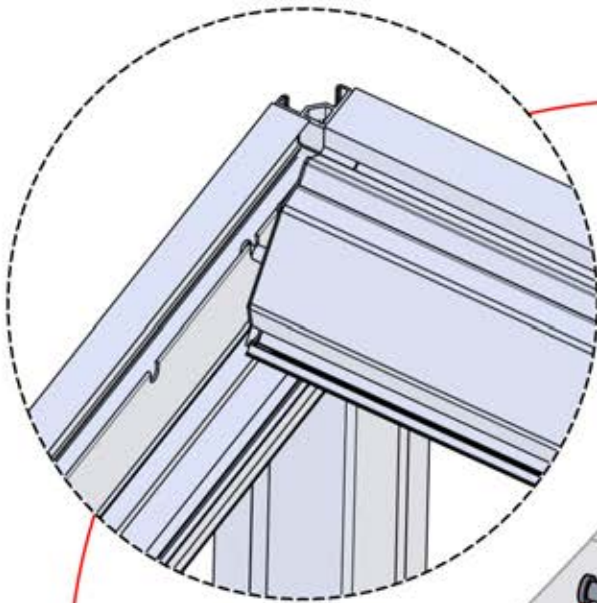
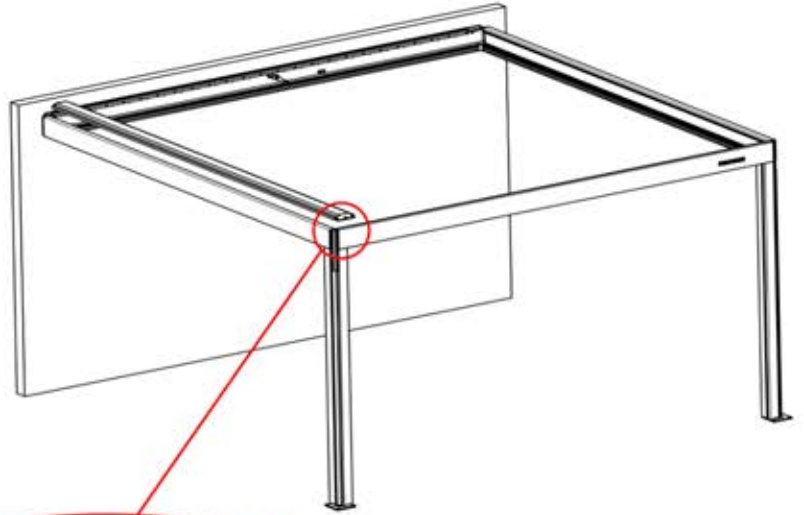
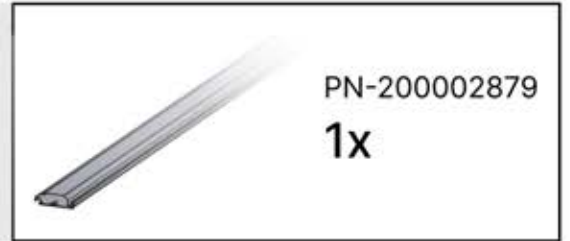


# 48



2

ANTHRAZIT: L221  
WEISS: L225  
SCHWARZ: L223

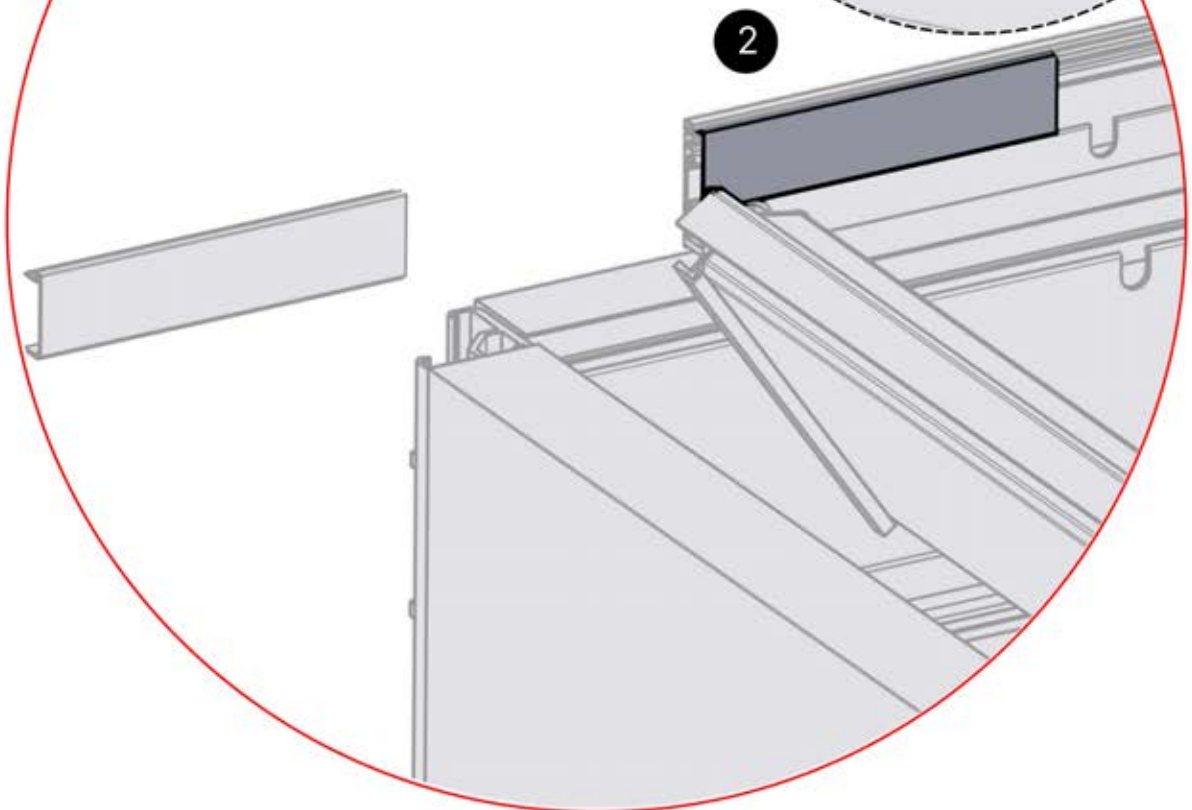
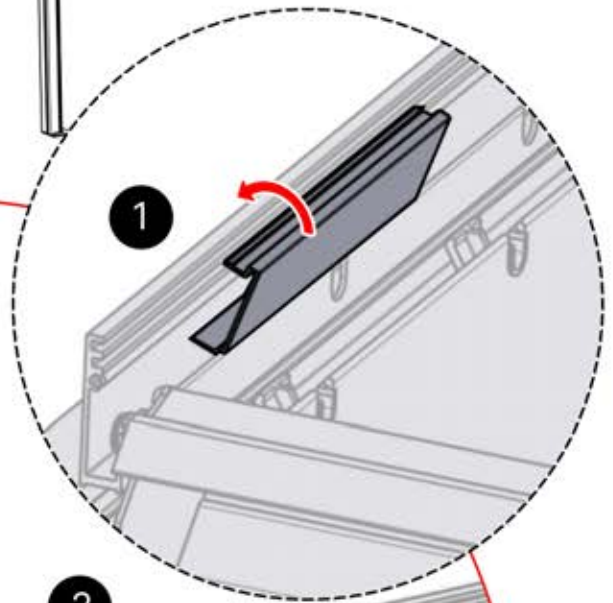
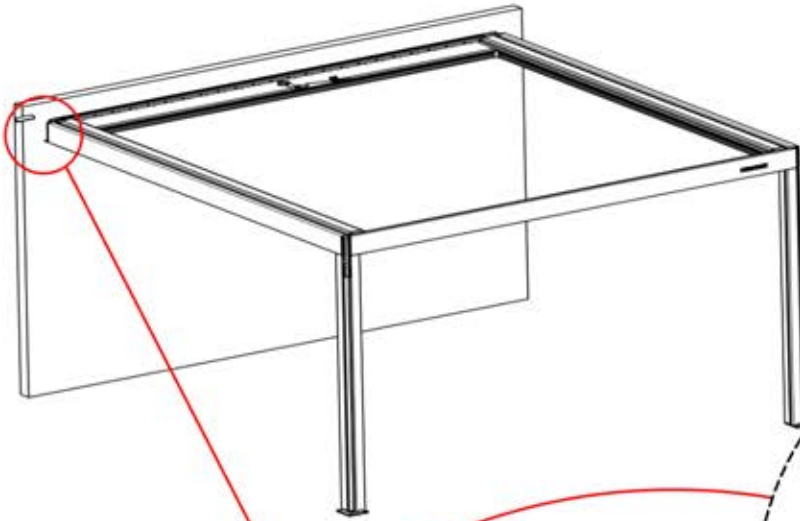
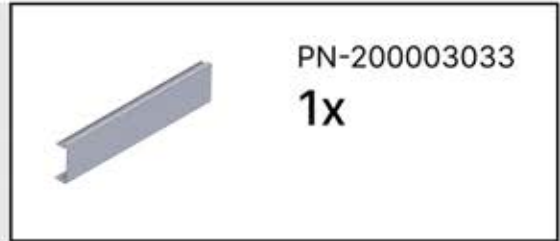


# 49



4

ANTHRAZIT: B246  
WEISS: B254  
SCHWARZ: B250

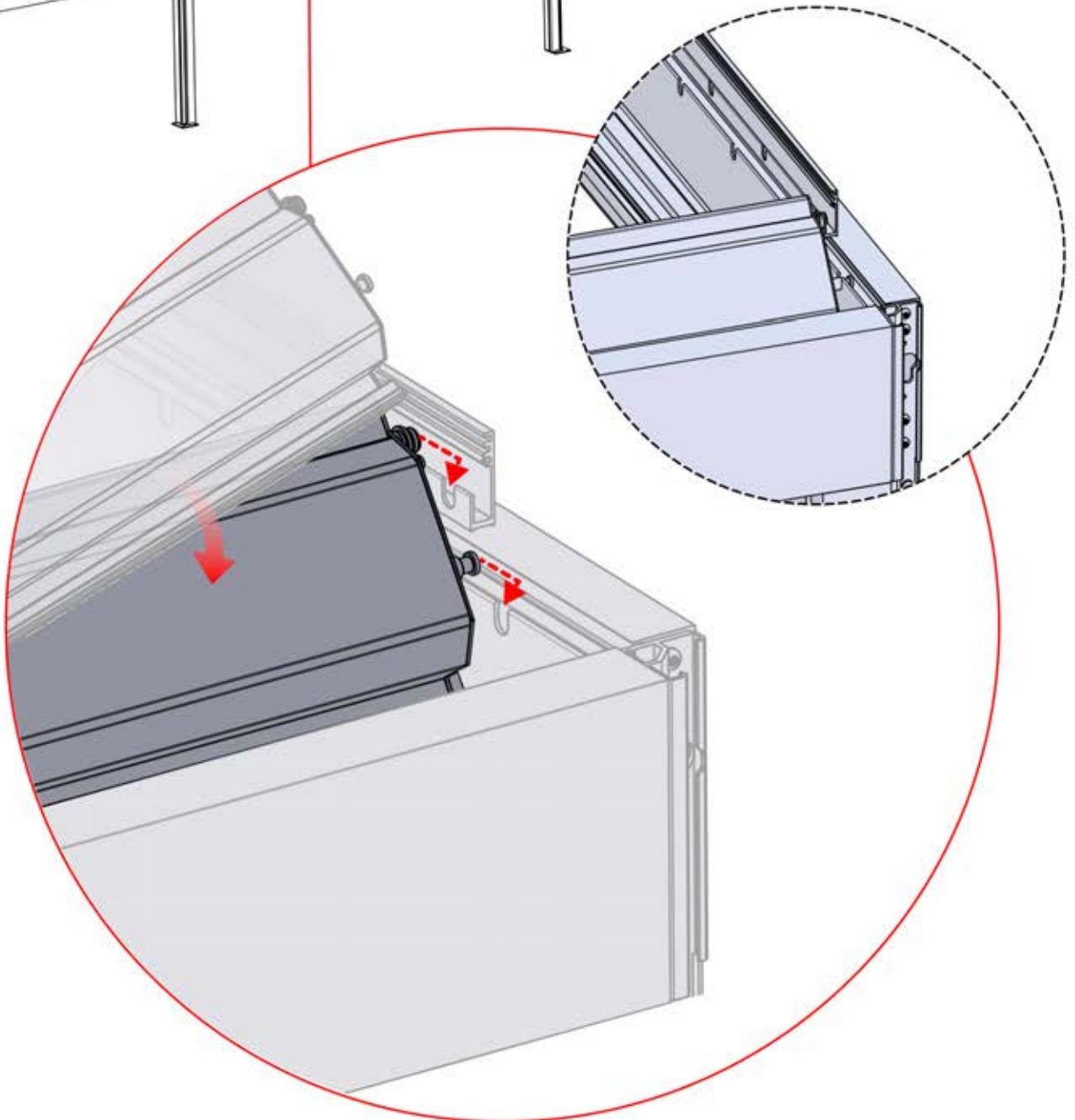
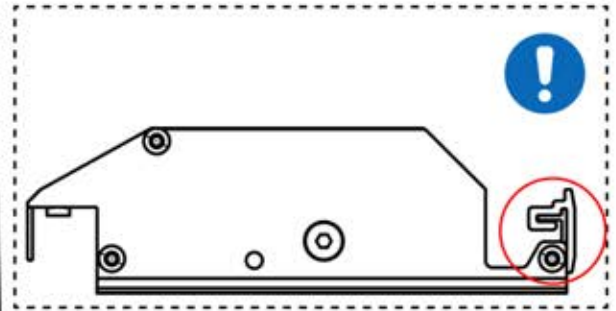
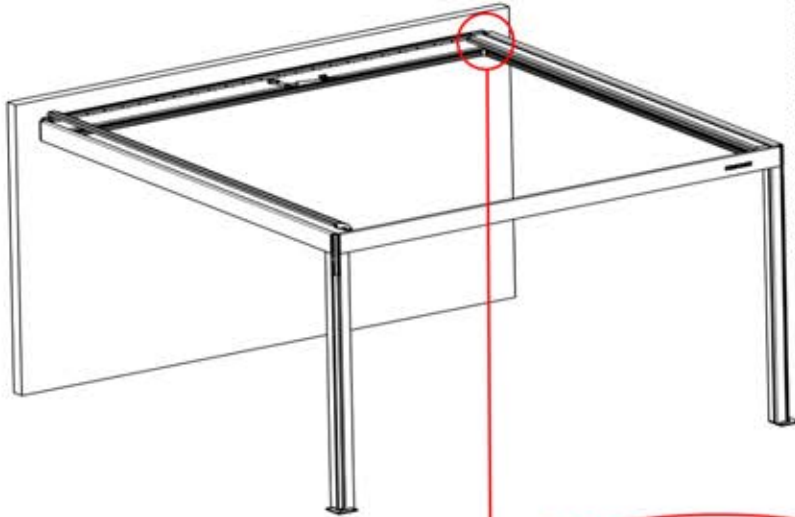
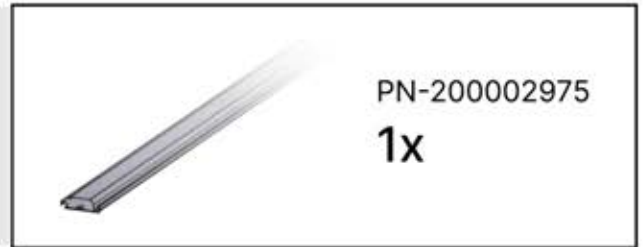


# 50



3


ANTHRAZIT: L233  
WEISS: L237  
SCHWARZ: L235

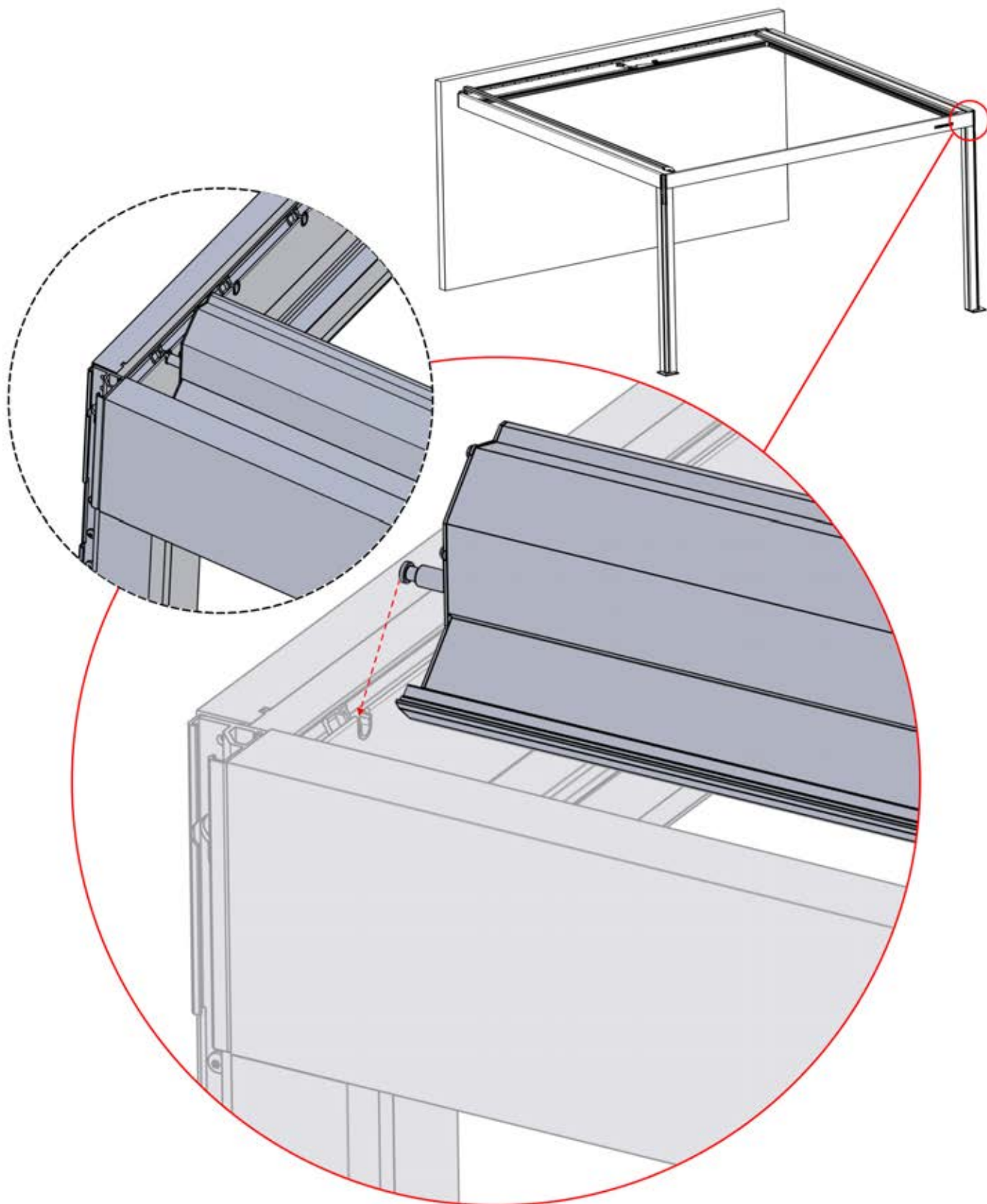


# 51

 **3**

ANTHRAZIT: L233  
WEISS: L237  
SCHWARZ: L235

 PN-200002975  
**1x**

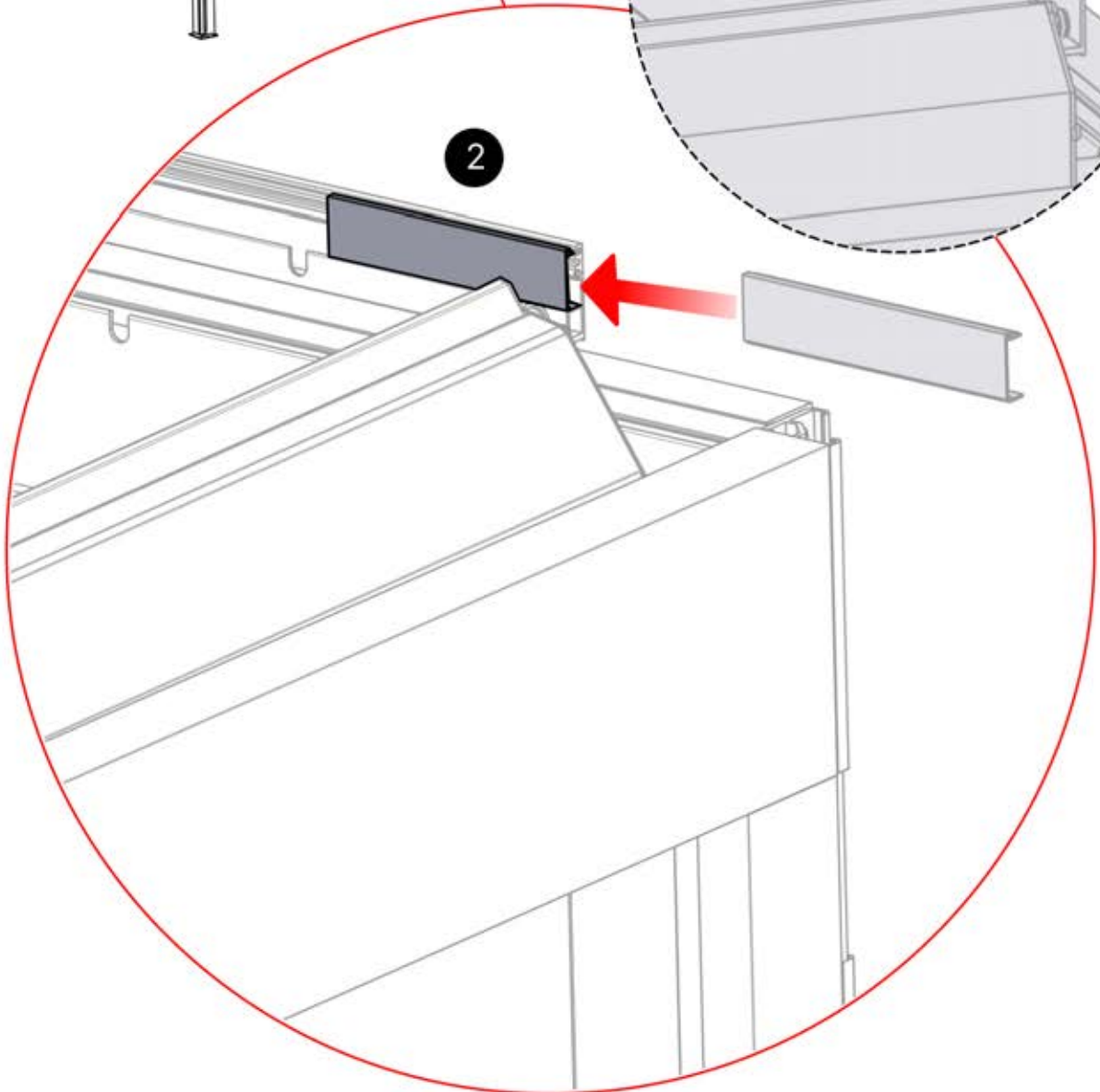
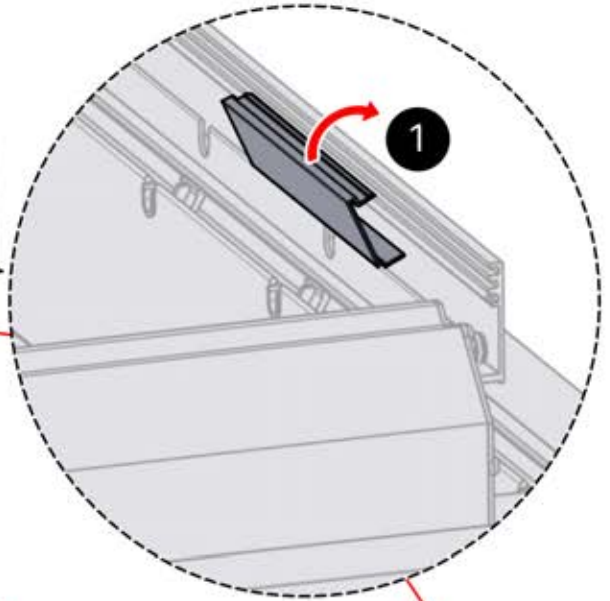
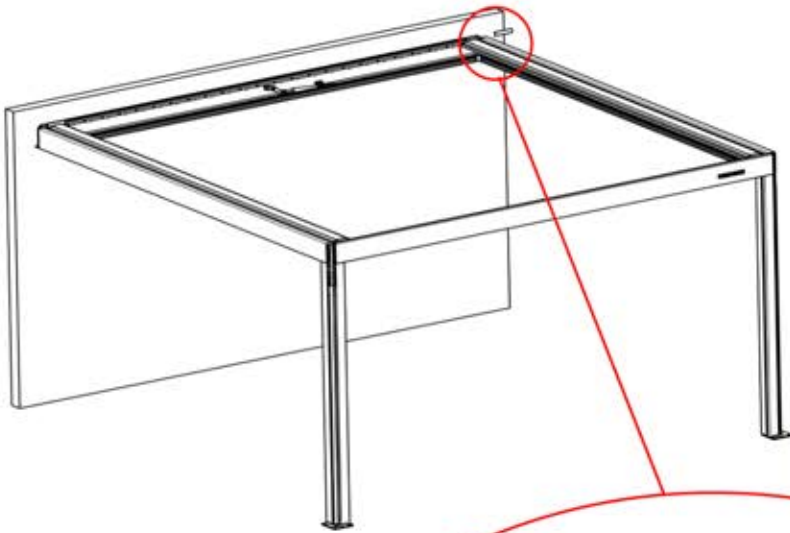
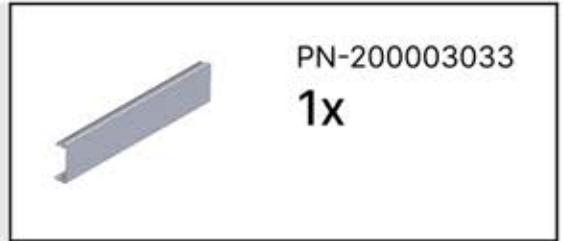


# 52

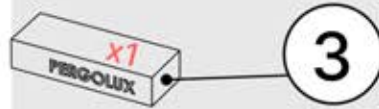


4

ANTHRAZIT: B246  
WEISS: B254  
SCHWARZ: B250



# 53



3

ANTHRAZIT: L233  
WEISS: L237  
SCHWARZ: L235



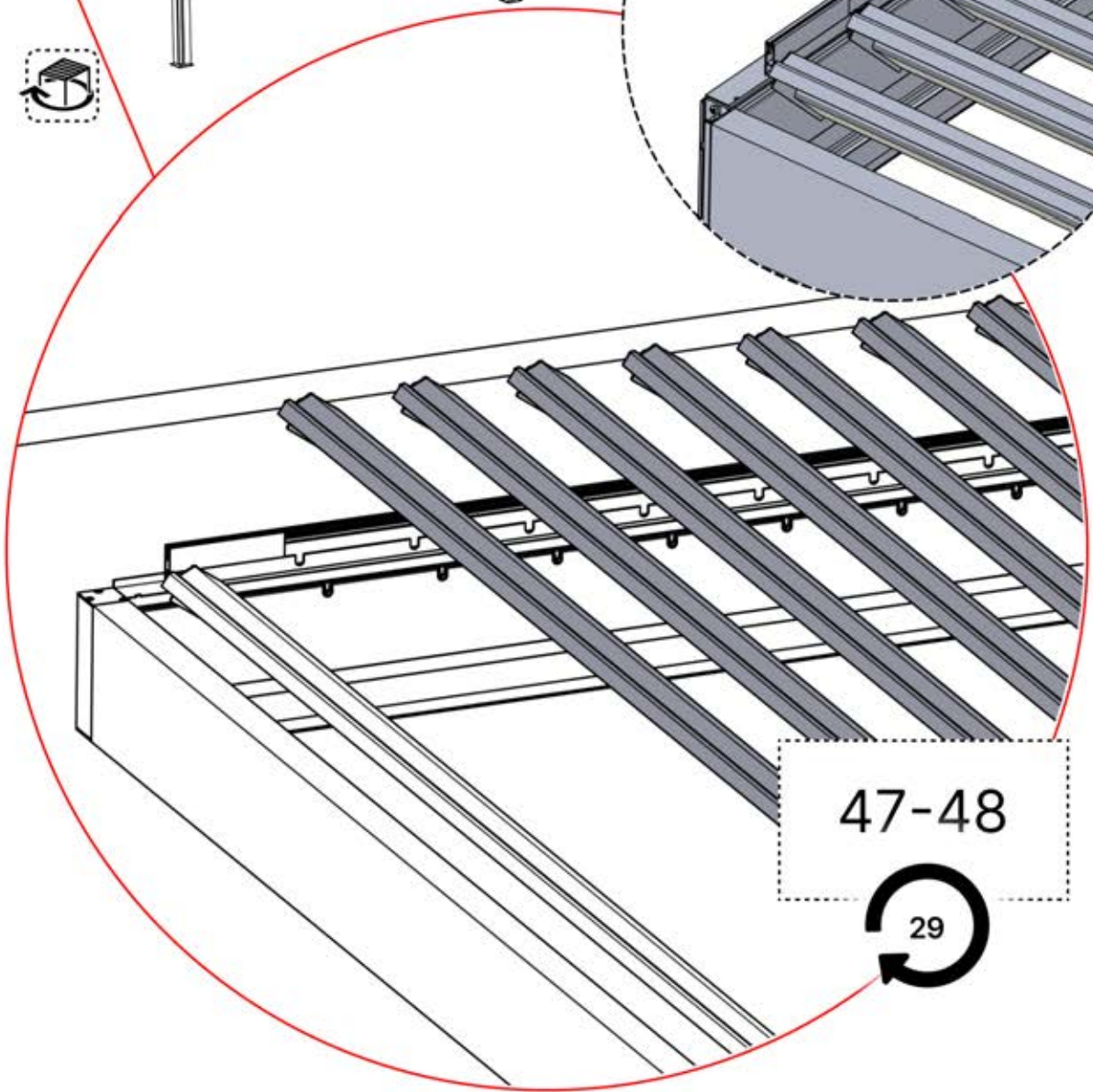
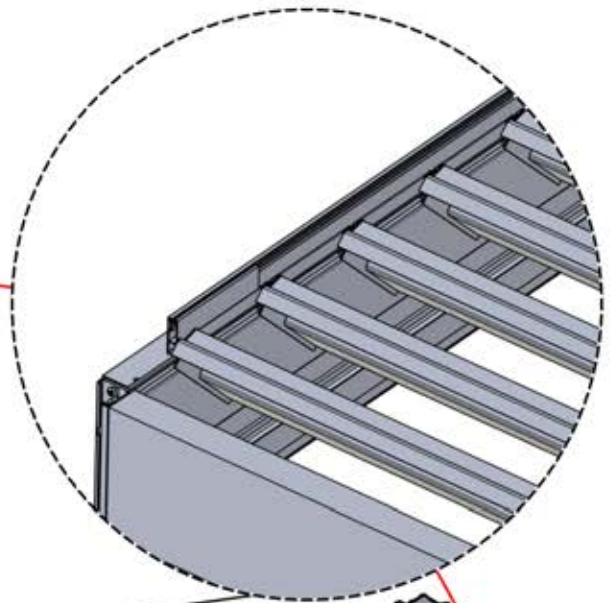
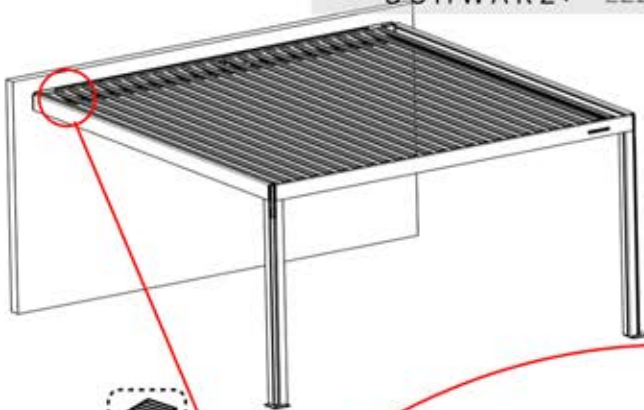
2

ANTHRAZIT: L221  
WEISS: L225  
SCHWARZ: L223



PN-200002879

29x



47-48

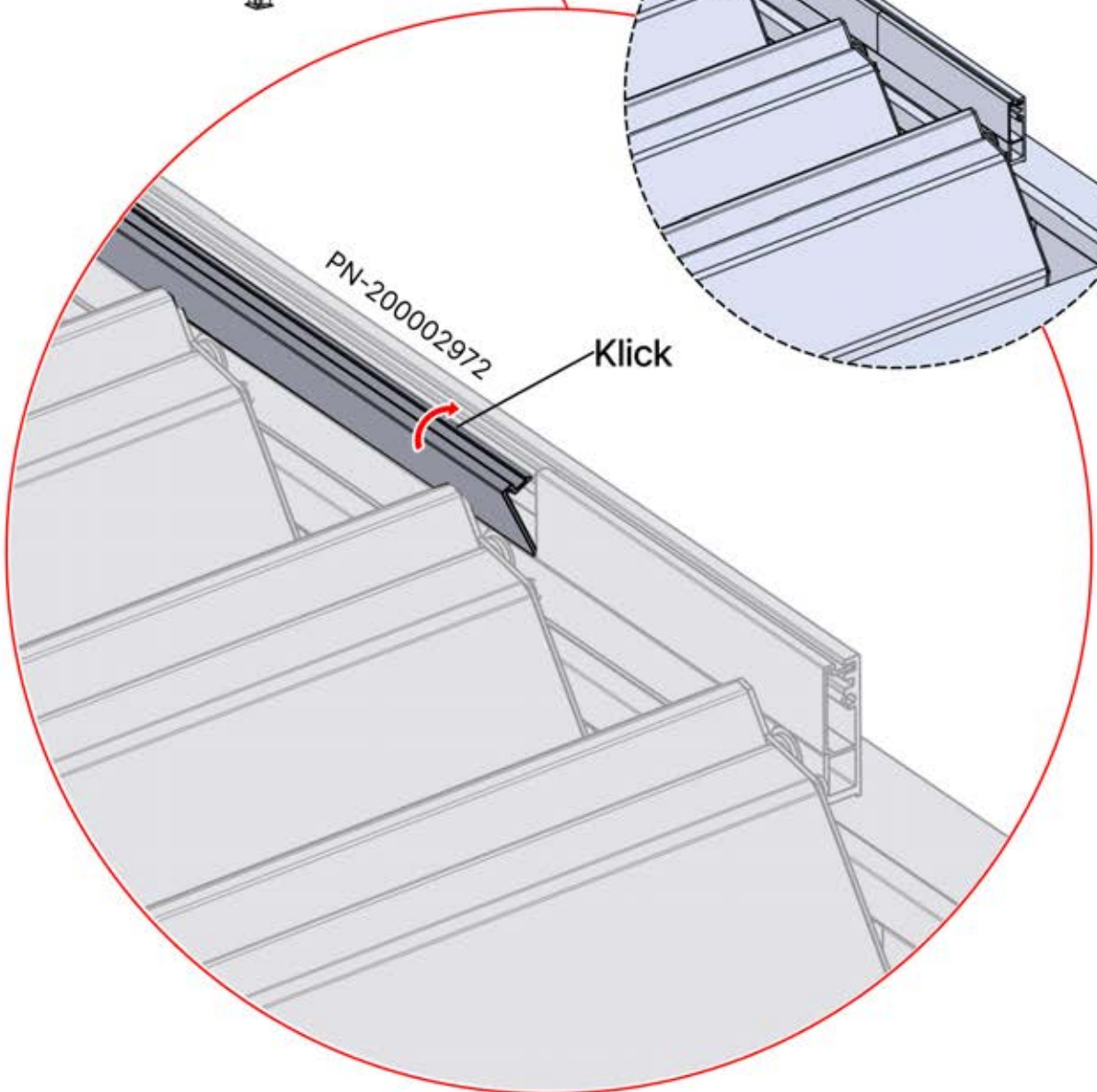
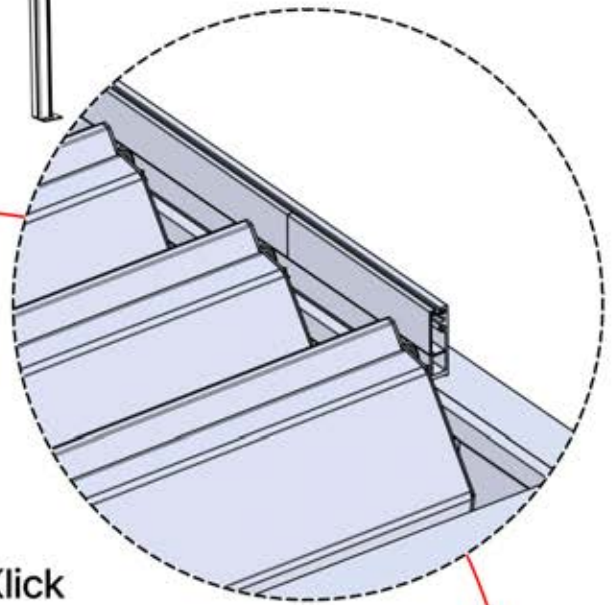
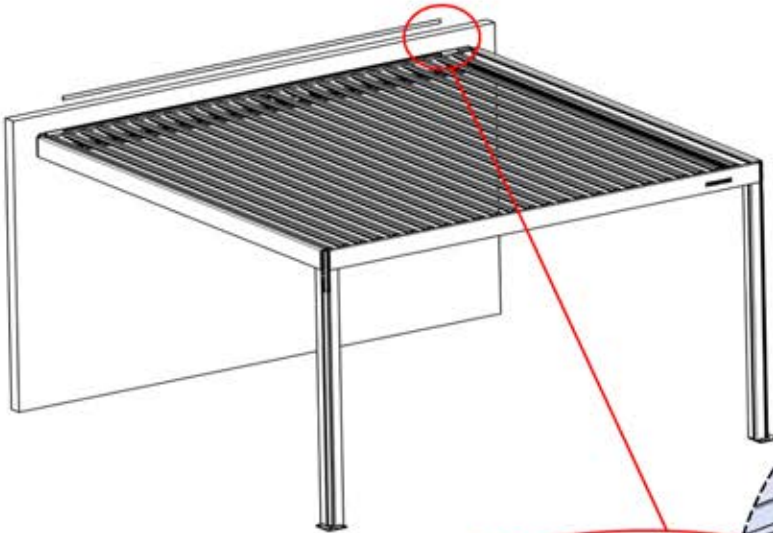
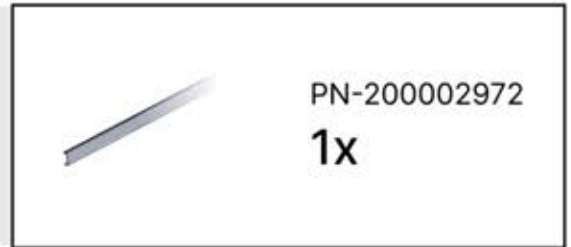


# 54



4

ANTHRAZIT: B246  
WEISS: B254  
SCHWARZ: B250

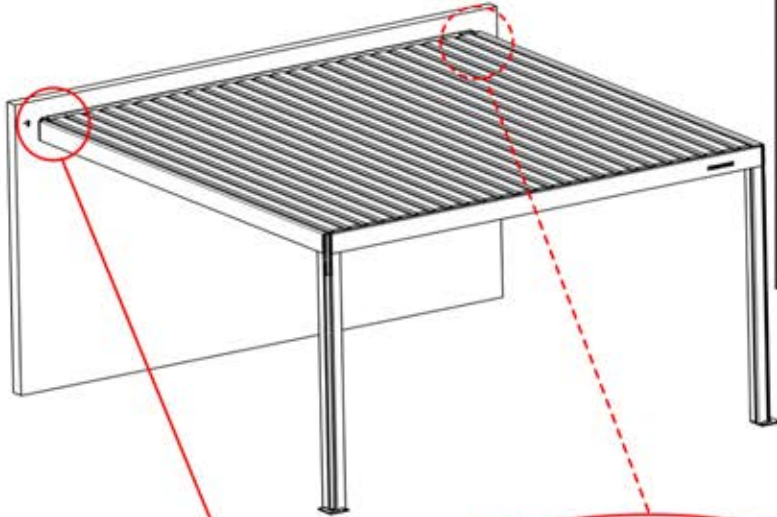


# 55



4

ANTHRAZIT: B246  
WEISS: B254  
SCHWARZ: B250



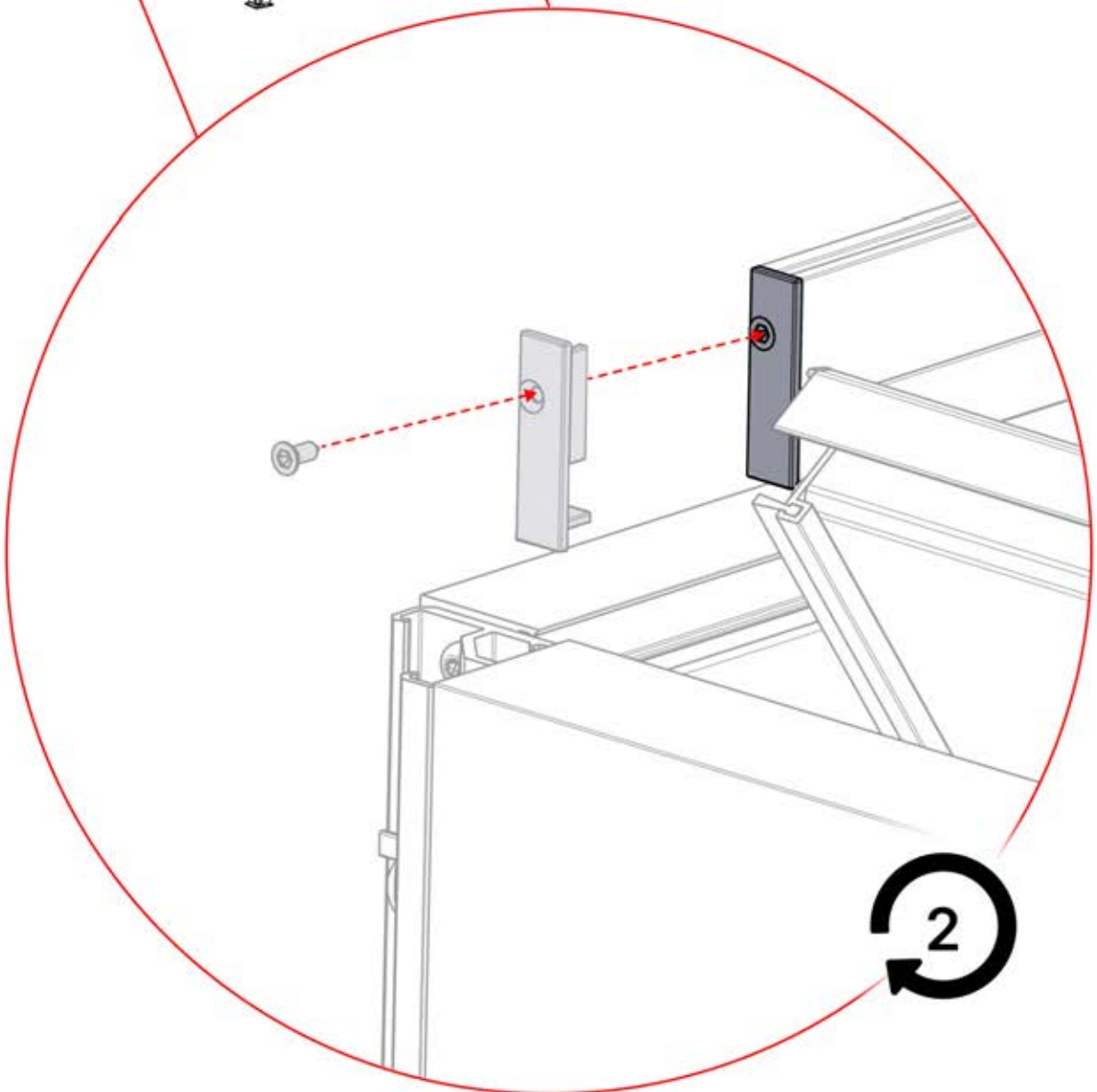
PN-200003030  
1x



PN-200003031  
1x



PN-200001207  
1x

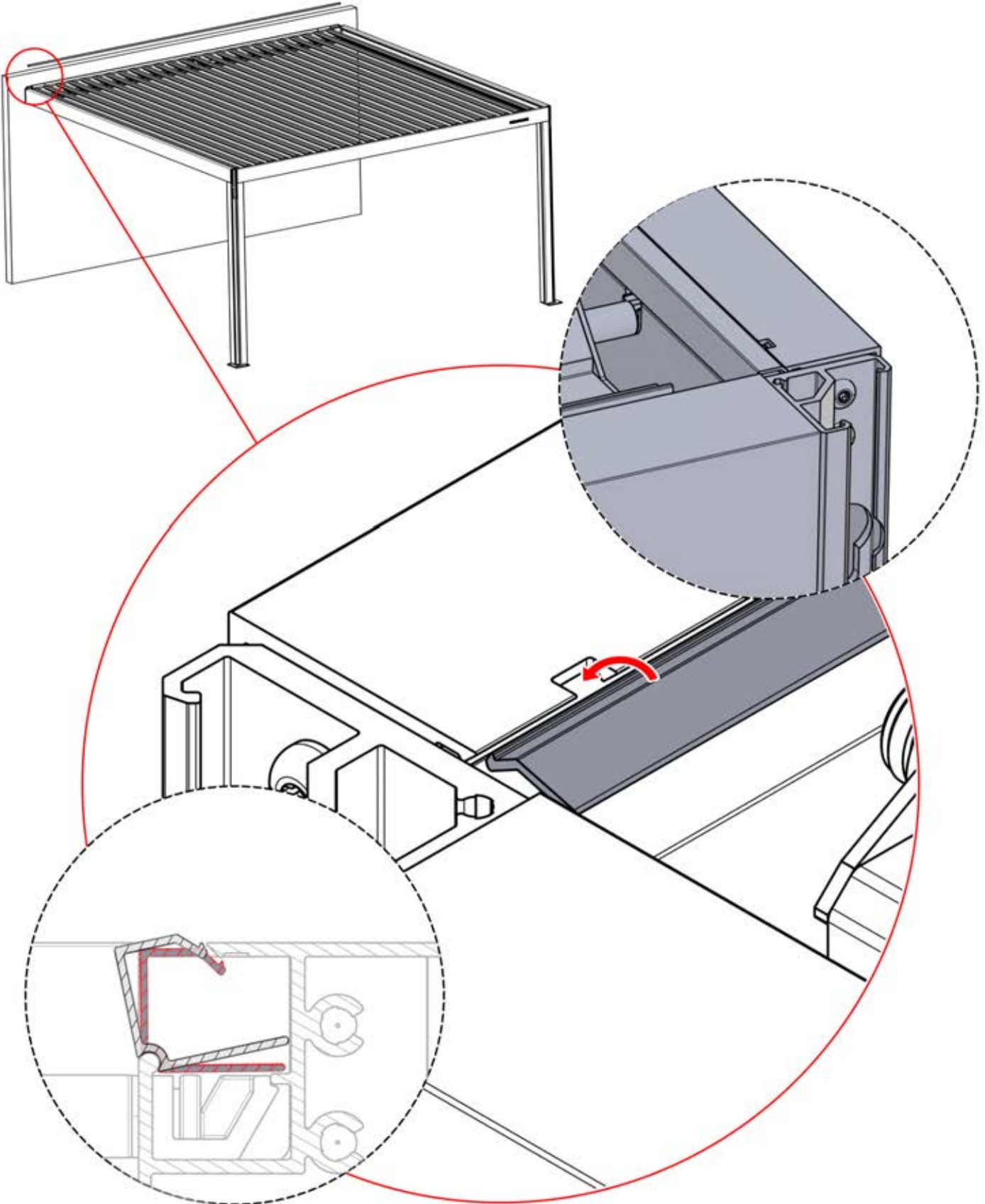
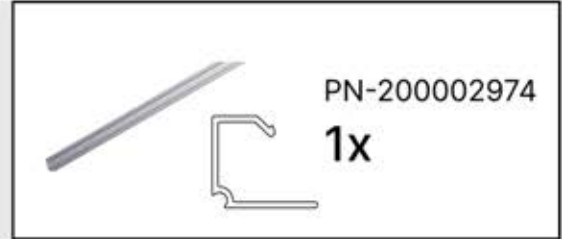


# 56



4

ANTHRAZIT: B246  
WEISS: B254  
SCHWARZ: B250

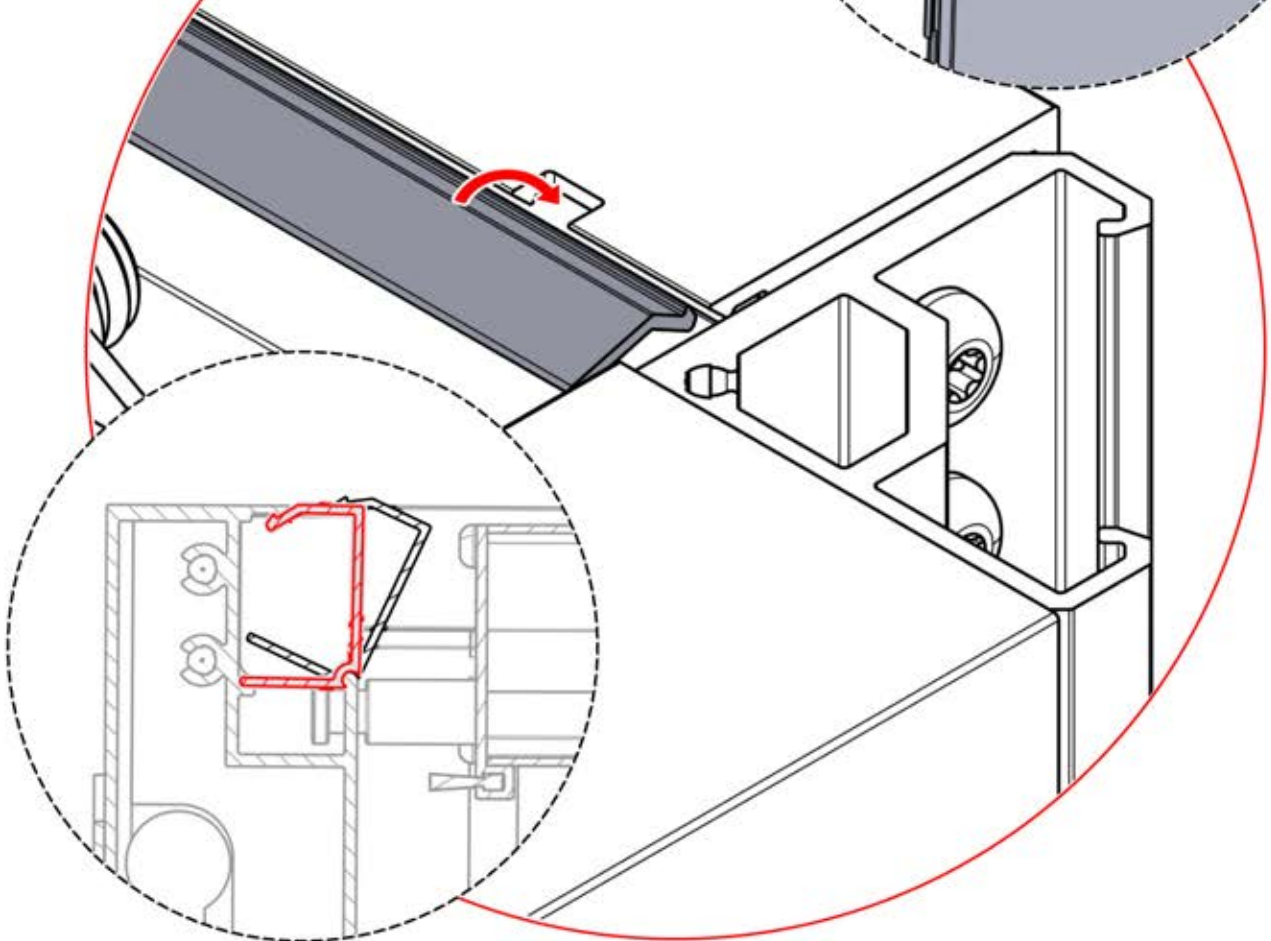
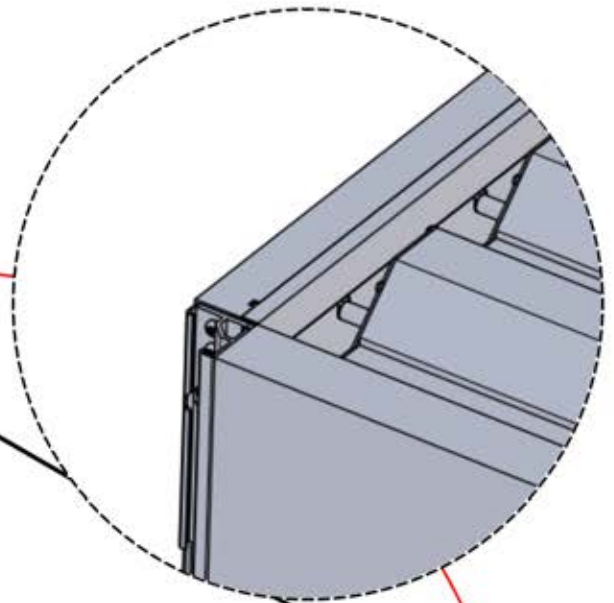
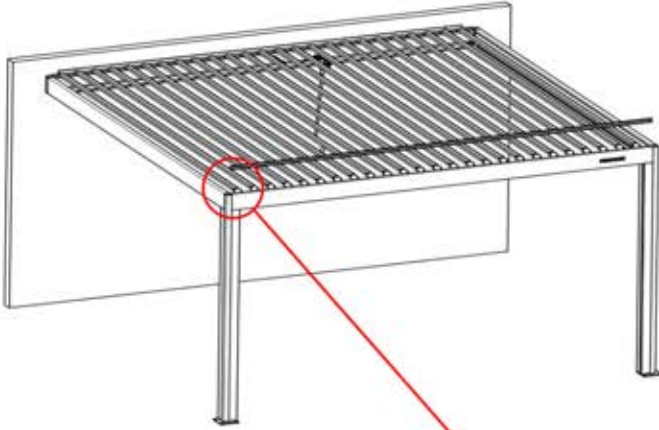
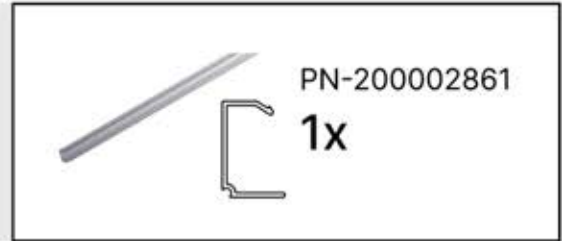


# 57

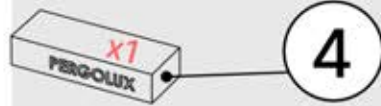


4

ANTHRAZIT: B246  
WEISS: B254  
SCHWARZ: B250

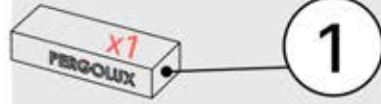


# 58



4

ANTHRAZIT: B246  
WEISS: B254  
SCHWARZ: B250



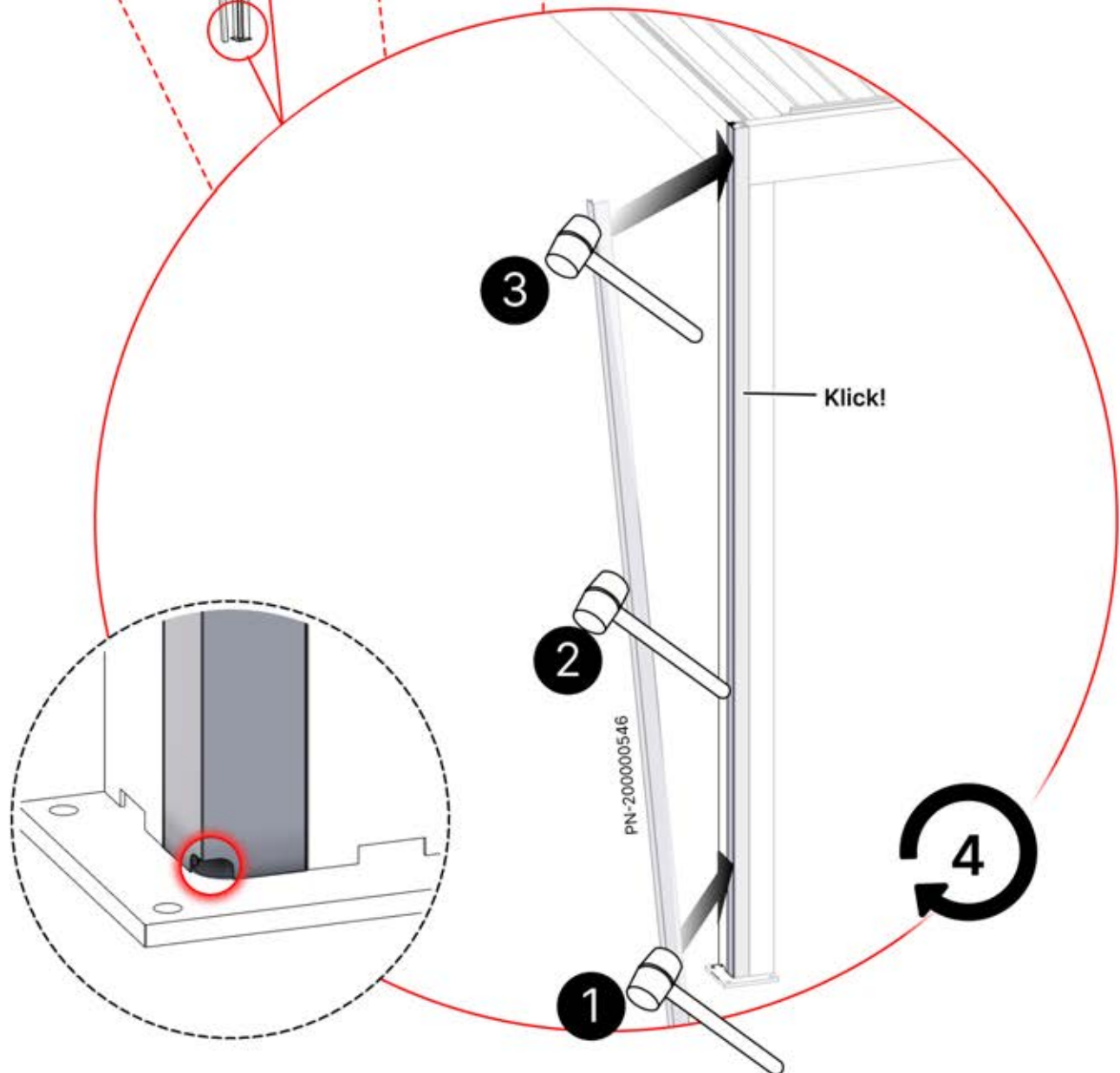
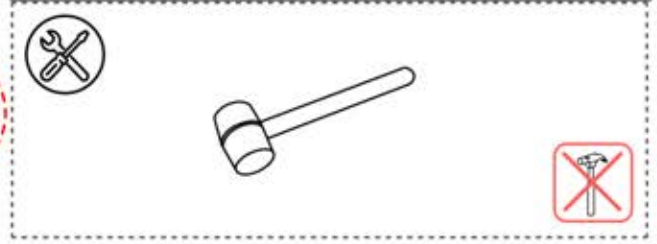
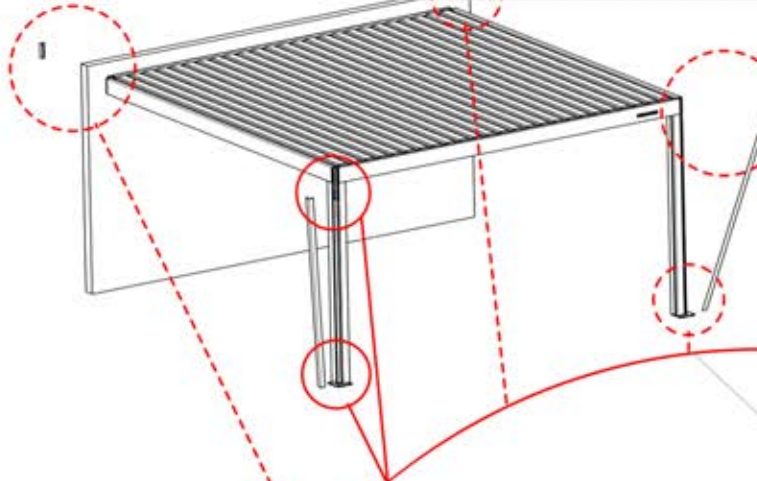
1

ANTHRAZIT: C120  
WEISS: C122  
SCHWARZ: C121



PN-200003386  
2x

PN-200003324  
2x



3

2

1

4

Klick!

PN-200000546

# 59



4

ANTHRAZIT: B246  
WEISS: B254  
SCHWARZ: B250



PN-200001514  
4x



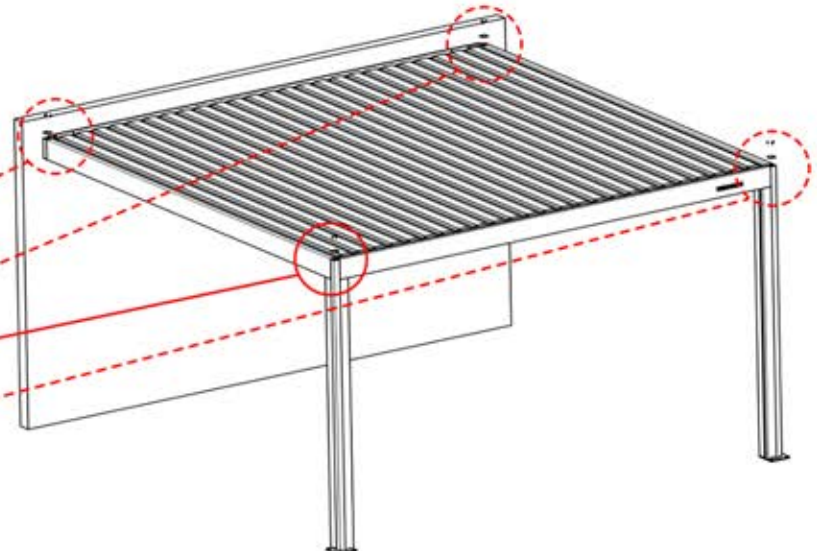
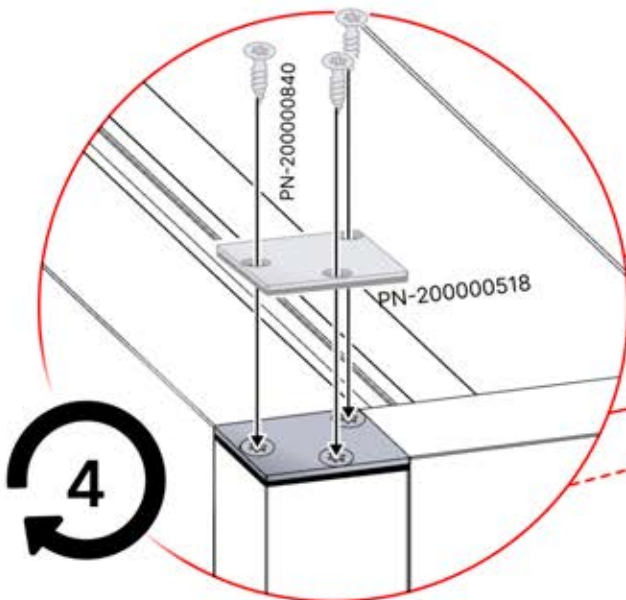
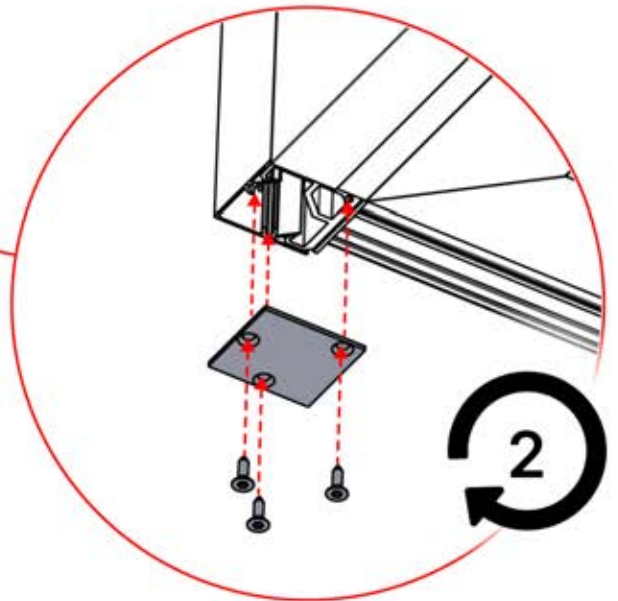
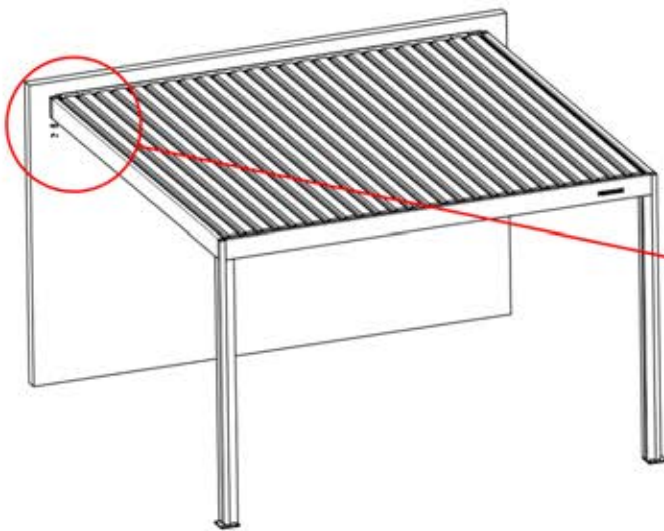
PN-200003323  
2x



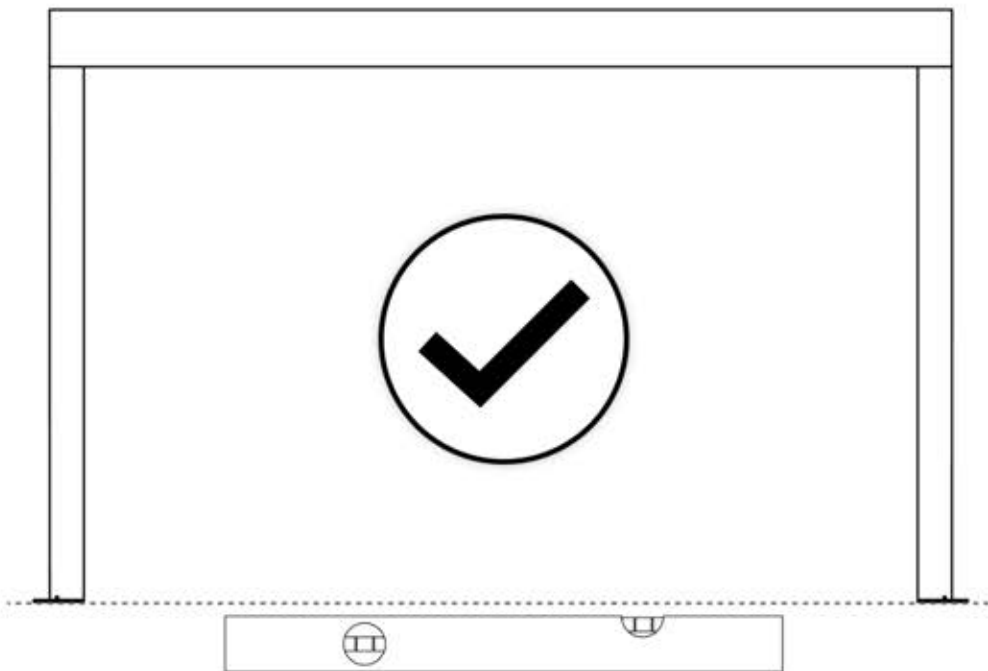
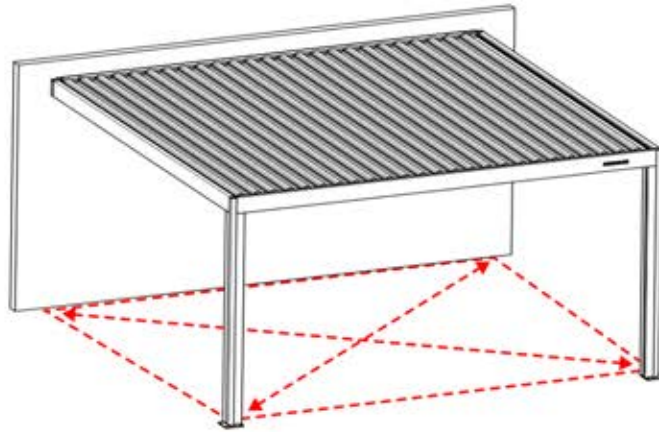
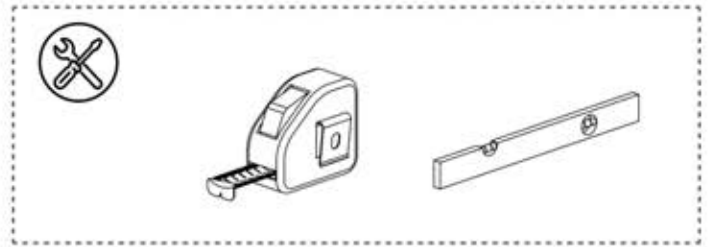
PN-200003322  
2x



PN-200000840  
18x



# 60

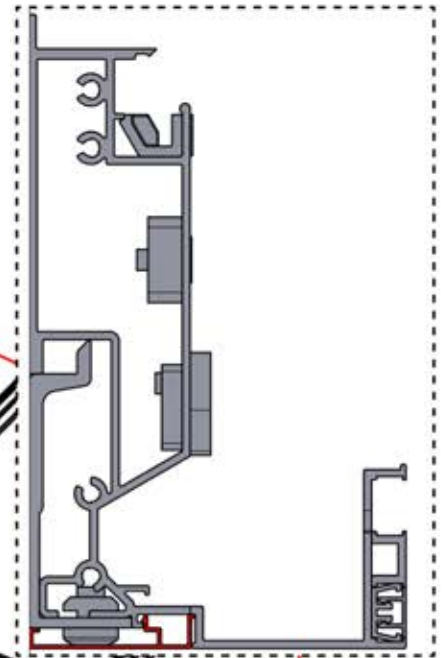
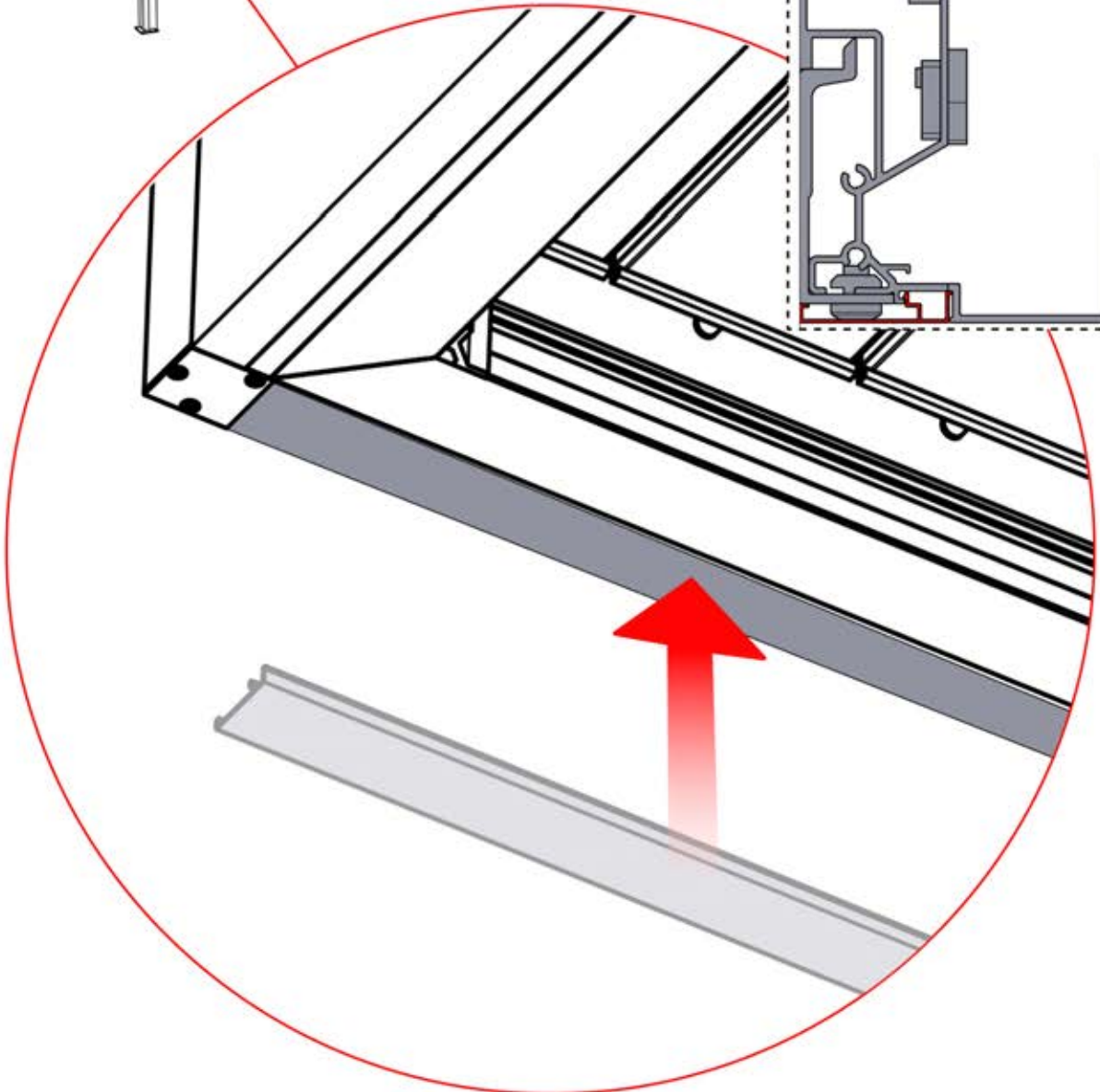
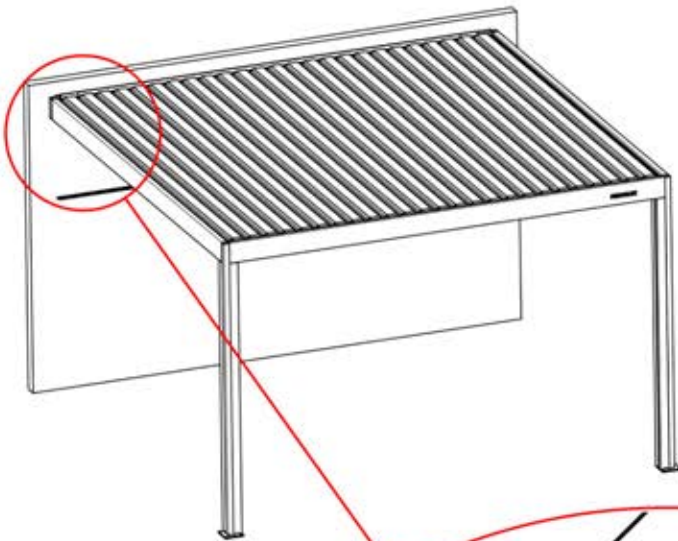
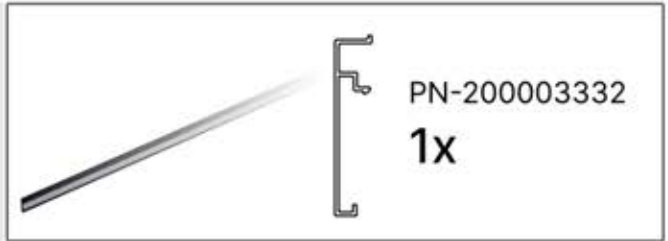


# 61

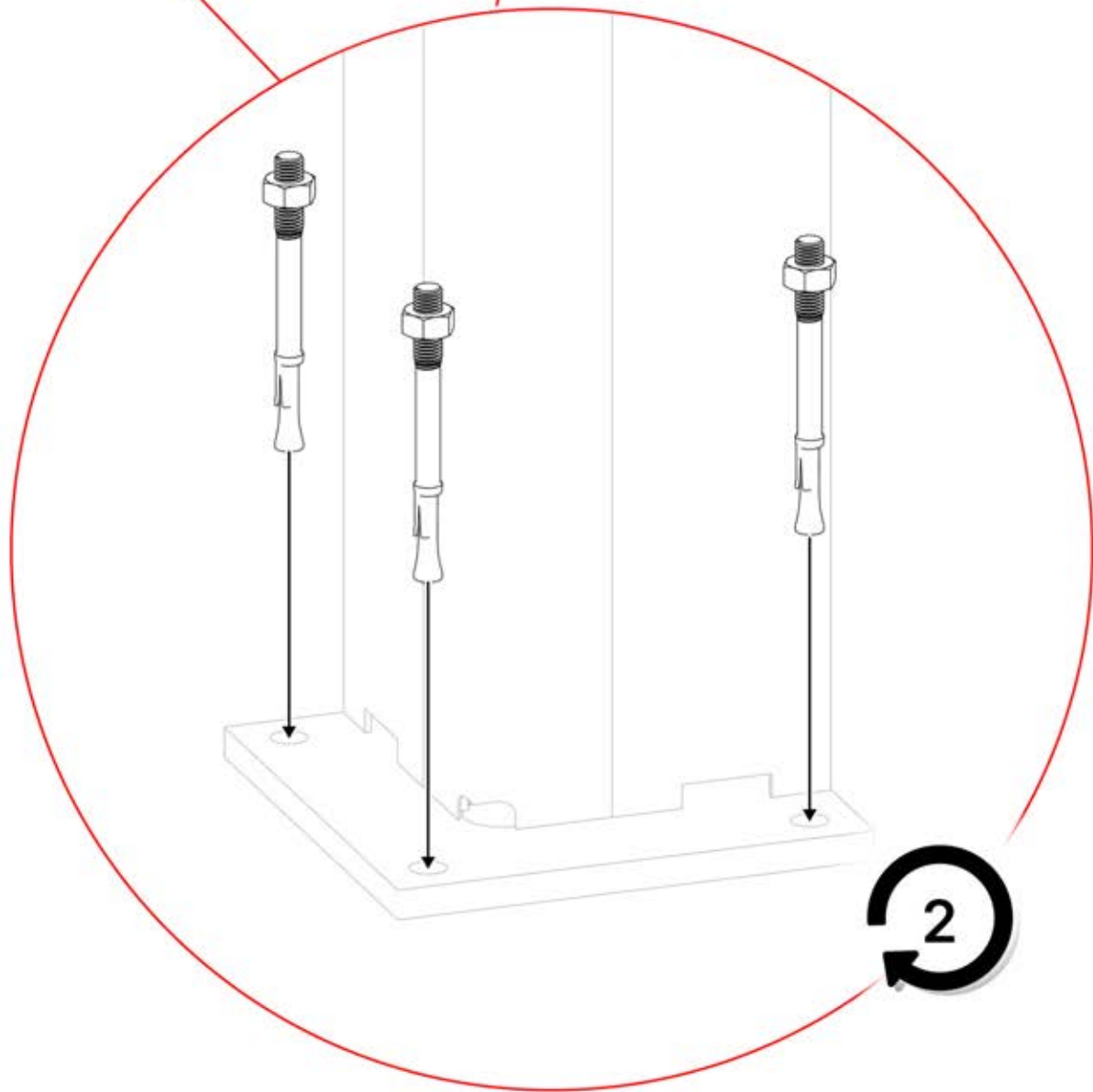
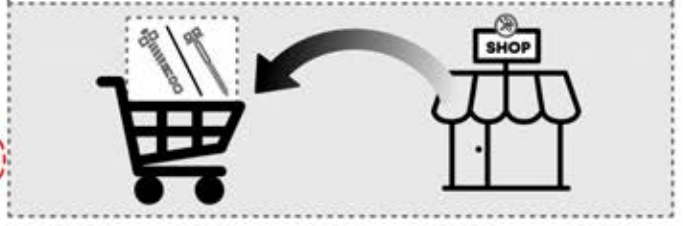
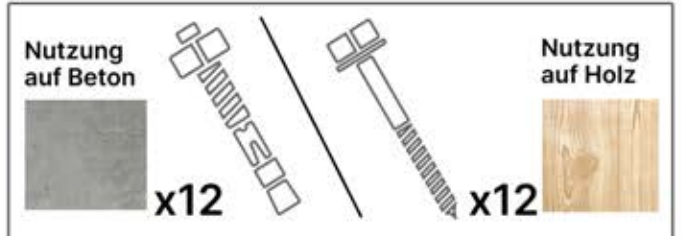
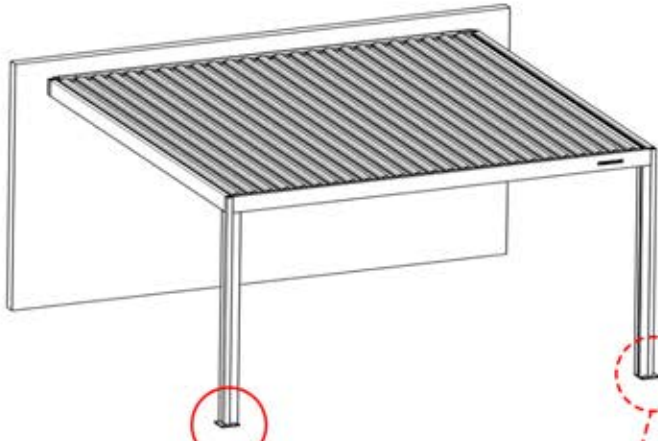


4

ANTHRAZIT: B246  
WEISS: B254  
SCHWARZ: B250



# 62



PERGOLUX | PERGOLA PRO WANDMONTIERT S4

3 X 5 M / 10' x 16'

