



BREDE
 SPISEHUS

MØDE - KONFERENCE - FEST



VELKOMMEN TIL BREDE SPISEHUS

Brede Spisehus ligger smukt i det idylliske Brede lidt nord for København.

Det historiske hus er den oplagte destination for firmaarrangementer, møder eller konferencer i en unik placering i dejlige lokaler kombineret med et højt gastronomisk niveau.

Vi tilbyder en række fleksible og attraktive møde- og selskabspakker og bestræber os altid på at imødekomme vores gæsters konkrete behov. Så I er velkomne til at komme med særlige ønsker eller ideer.

Vi er her for at gøre jeres arrangement til noget særligt.

Vi glæder os til at byde jer velkommen.



BREDE - EN REJSE I TIDSMASKINEN

Brede er fyldt af historiens vingesus.

Brede Spisehus ligger med udsigt over Brede Dam i det naturskønne Mølleådalene kun 25 minutters kørsel fra Københavns centrum nær Kongens Lyngby, Gentofte og Bagsværd. Naboerne er Frilandsmuseet og Brede Værk med mange interessante oplevelser både ude og inde.

Den smukke Brede Dam kan for eksempel rundes på en lille halv time enten før, under eller efter besøget på Brede Spisehus.





SPISEHUSET

I Spisehusets smukke, højloftede lokale i stueetage finder man restauranten. Dekorativt bevaret med opal-glasloft, originale kakler på væggene og gamle glaslamper i støbejern. Her er plads til mellem 50 og 80 gæster, og mulighed for både bar, dansegulv og musik efter middagen.

Funktionærstuen er ideel til mindre selskaber, hvor man ønsker at sidde privat eller har behov for eksklusivitet. Her er plads op til 20 gæster. På den overdækkede veranda og den rummelige terrasse i haven kan man nyde en aperitif og snacks før middagen eller slutte aftenen af med drinks eller et spil petanque på Spisehusets baner.

SELSKAB, MØDE & KONFERENCE

På førstesalen findes et kombineret salon- og selskabslokale, hvor man ligeledes kan sidde privat. Her er plads op til 40 gæster, og altså mulighed for at dække op til middag i den ene stue, mens man holder den anden fri til velkomst eller kaffebuffet efter spisning.

Førstesalen er desuden oplagt til både møder og konferencer med break out-rooms, moderne AV-udstyr og forplejning fra de kyndige kokkes hånd. Herfra er der desuden en flot udsigt over Brede Dam.





MØDEPAKKER

På Brede Spisehus kan vi modtage mødegrupper
fra 10-40 deltagere, alt efter lokalevalg.

Alle priser er vejledende og med forbehold for ændringer



MØDEPAKKER

HALVDAGSMØDE

5 timer (kl. 9-14 eller kl. 12-17) - fra DKK 695,-

I mødelokale hele dagen

Årstidens frugt
Økologisk filterkaffe og te
Vand med og uden brus

Morgenmad (tidlige bookinger)

Morgenens udvalg

Frokost

Dagens frokost
Husets vin eller øl, og vand

Eftermiddag (sene bookinger)

Dagens kage

Ekstra forkælelse

Yoghurt m. granola52,-
Økologisk most30,-
Petanque & drink80,-
Gå-hjem drink 80,-
Petanque & drink80,-

DAGSMØDE

8 timer (kl. 9-17) - fra DKK 795,-

I mødelokale hele dagen

Årstidens frugt
Økologisk filterkaffe og te
Vand med og uden brus

Morgenmad

Morgenens udvalg

Frokost

Dagens frokost
Husets vin eller øl, og vand

Eftermiddag

Dagens kage

Ekstra forkælelse

Yoghurt m. granola52,-
Økologisk most30,-
Petanque & drink80,-
Gå-hjem drink 80,-
Petanque & drink80,-

DAGSMØDE & MIDDAG

12 timer (kl. 9-21) - fra DKK 1.395,-

I mødelokale hele dagen

Årstidens frugt
Økologisk filterkaffe og te
Vand med og uden brus

Morgenmad

Morgenens udvalg

Frokost

Dagens frokost
Husets vin eller øl, og vand

Eftermiddag

Dagens kage

Middag

Dagens 2-retters middag (forret og hovedret)
Husets vin, øl og vand

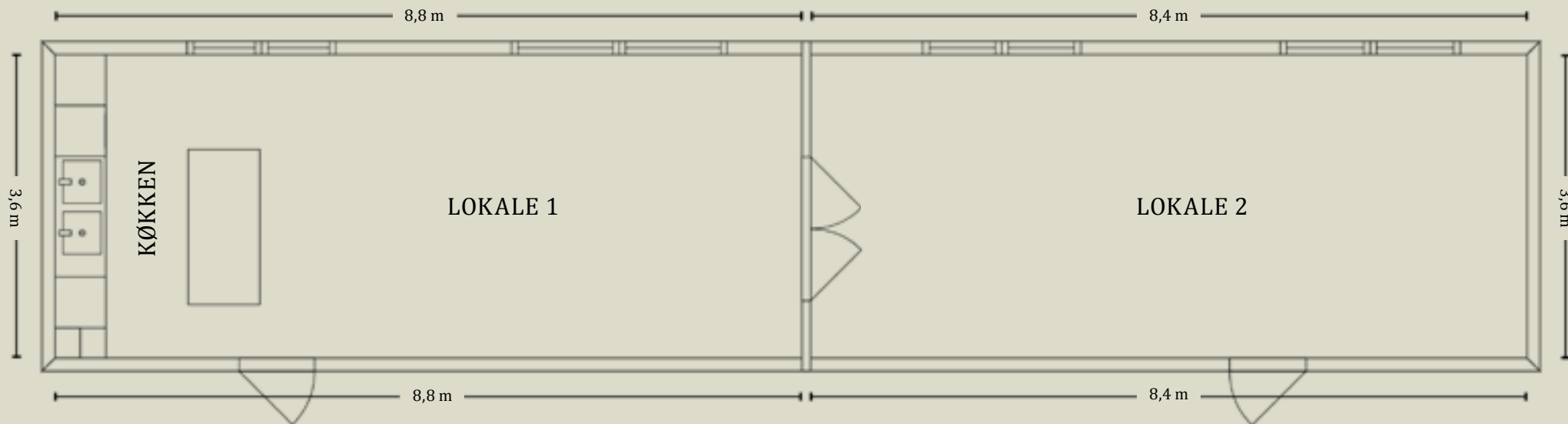
Ekstra forkælelse

Tillæg ved valg af
Okse til hovedret..... fra 120,-
Tilkøb af dessert fra 100,-
Gå-hjem drink 80,-
Petanque & drinks80,-

Min. 10 gæster. Inkl. lokaleleje, rengøring og personale.

Breakout room kan tilkøbes for 2500,-

Alle priser er angivet i DKK ex. moms og pr. gæst



Bemærk venligst at dette er en vejledende plantegning og er derfor ikke målfast







FIRMAFEST

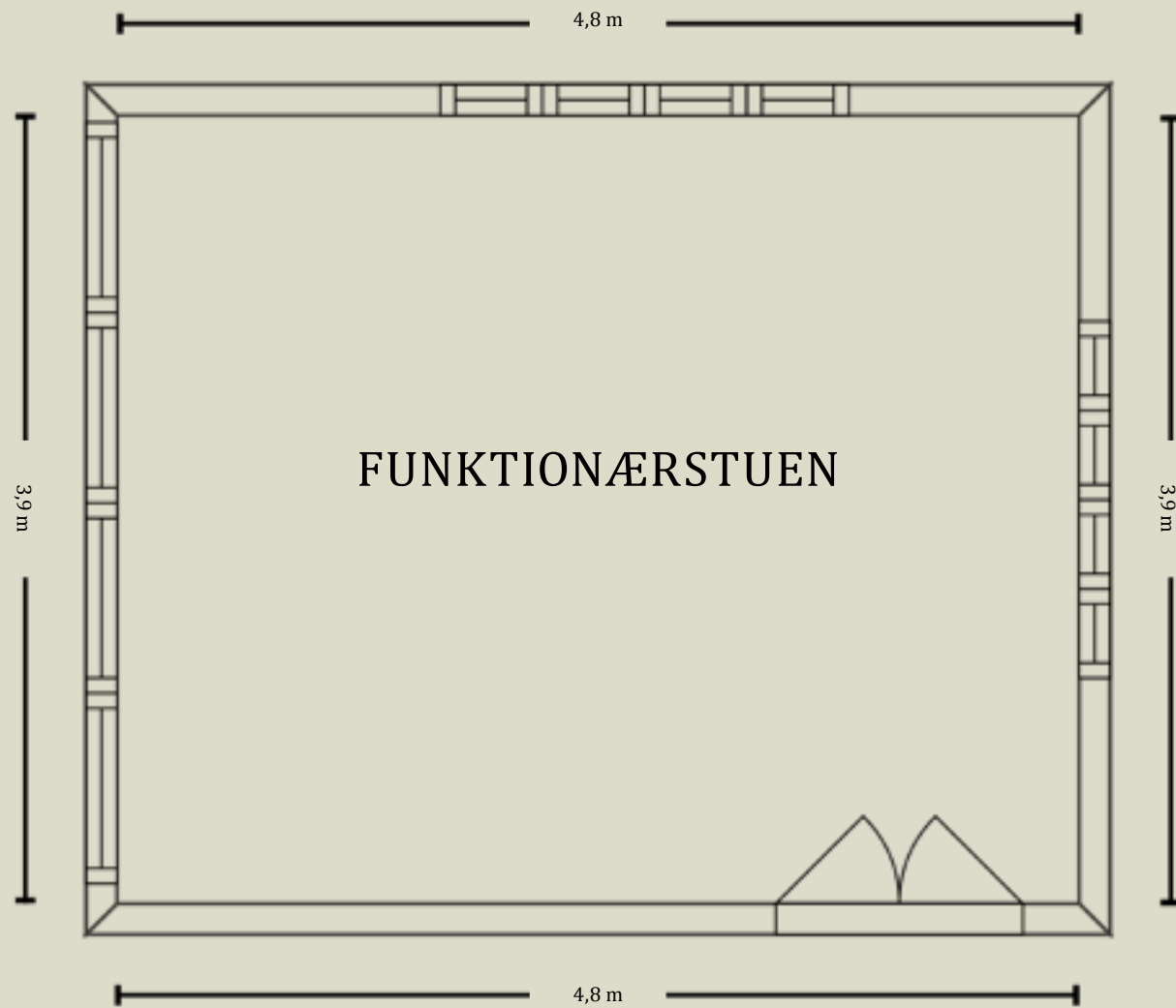
Alle selskaber og fester er noget helt særligt for os.
Vi har plads fra 20 gæster og op til 80 gæster i samme lokale.
Vi har samlet et par bud på, hvordan en god aften hos os kan se ud.
Du er altid velkommen til at kontakte os og høre mere.

Alle priser er vejledende og med forbehold for ændringer



Bemærk venligst at dette er en vejledende plantegning og er derfor ikke målfast





Bemærk venligst at dette er en vejledende plantegning og er derfor ikke målfast





FESTPAKKER

FIRMAMIDDAG

4 timer (kl. 12-16 eller kl. 18-22) fra DKK 875,-

Velkomstbobler og udvalg af salte snacks
Sæsonens 3 retters menu
Husets vin, øl og vand
Vand med og uden brus
Økologisk filterkaffe og te med sødt

Ekstra forkælelse

Østers - Gillardeaupr. stk 50,-

Sortfodsskinke95,-

Tillæg ved valg af okse til hovedret fra 120,-

Opgradér til 2 timers hård bar (sjusser og longdrinks)155,-

Avec til kaffen.....70,-

Brede's hot dog som natmad80,-

1 times petanque & drink80,-

Opgradering af vinmenu

- spørg os om mulighederne fra vores vinkælder

FIRMAFEST

7 timer (kl. 18-01) fra DKK 1.250,-

Velkomstbobler og udvalg af salte snacks
Sæsonens 3 retters menu
Husets vin, øl og vand
Vand med og uden brus
Økologisk filterkaffe og te med sødt
Sjusbar efter middag til slut

Min. 20 gæster. Inkl. lokaleleje, rengøring og personale.

Alle priser er angivet i DKK ex. moms og pr. gæst



BREDE SPISEHUS

MENU EKSEMPEL

Nedenstående er blot et menu eksempel for at vise, hvad vores køkken tidligere har budt på af menu. Menuen vil altid udarbejdes ud fra sæsonen

Forret

Stegte kammuslinger

Skorzonerrod, løg sorbise, hestebønner og sylt

Hovedret

Poussin

Majs, kantareller, kåls kud og estragonsauce

Dessert

Tærte

Vanilje, hindbær og chokolade

KONTAKT

Vores eventafdeling består af en række dygtige og hjælpsomme projektledere og eventrådgivere, med mange års erfaring i branchen.

Hele teamet arbejder tæt sammen, fra første kontakt med bookingen til sidste drink er serveret, for at sikre en høj kvalitet på alle vores events og jeres specielle dag.

Ved I allerede, præcis hvad I ønsker - eller har I brug for sparring og rådgivning for at komme helt på plads? Uanset hvad, så kan I trygt kontakte os, så vi kan hjælpe jer godt videre.

Skriv eller ring til os på:

Tlf. +45 45 85 54 57

Mail: info@bredespisehus.dk

Vi glæder os til at byde jer velkommen på Brede Spisehus!

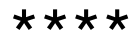
BERLINGSKE



"Man finder næppe et bedre sted at spise frokost udendørs. Tvinges man til at rykke indendørs, gør det ikke så meget, for den højloftede spisesal står smukt med pariske glaslofter, søjler og originale klinker fra 1893 på væggene".

Søren Frank, Berlingske

BØRSEN



"Sådan var maden, intens og charmerende i al sin fremadstormende gourmand-prægede munterhed...!"

Ole Trolsøe, Børsen

POLITIKKEN



"Om aftenen bevæger menukortet sig endnu længere ud i verden, og til sommer vil jeg glæde mig til at kunne sidde uden-dørs og skue ud over søen og danmarkshistorien".

Lærke Kløvedal, Politiken





MADKASTELLET

MARK
Bistro & Bar

BREDE
 SPISEHUS

LOUCHE


PETER LIEP'S
HUS

 *kilden*

BREDE
HØKER


HAVESTUEN
PETER LIEP'S
HUS

**FOOD
SPACE**

Café
Nabo


BARKASTELLET

**EXPERI
MENT
ARIUM**

KØBMAND & MADBODEGA
KAYS
EST. 2022

LANGELINIE PAVILLONEN

 Nationalmuseet

KONTAKT

I.C. Modewegsvej 40
2800 Kgs. Lyngby

madkastelet.dk / [@madkastelet](#)