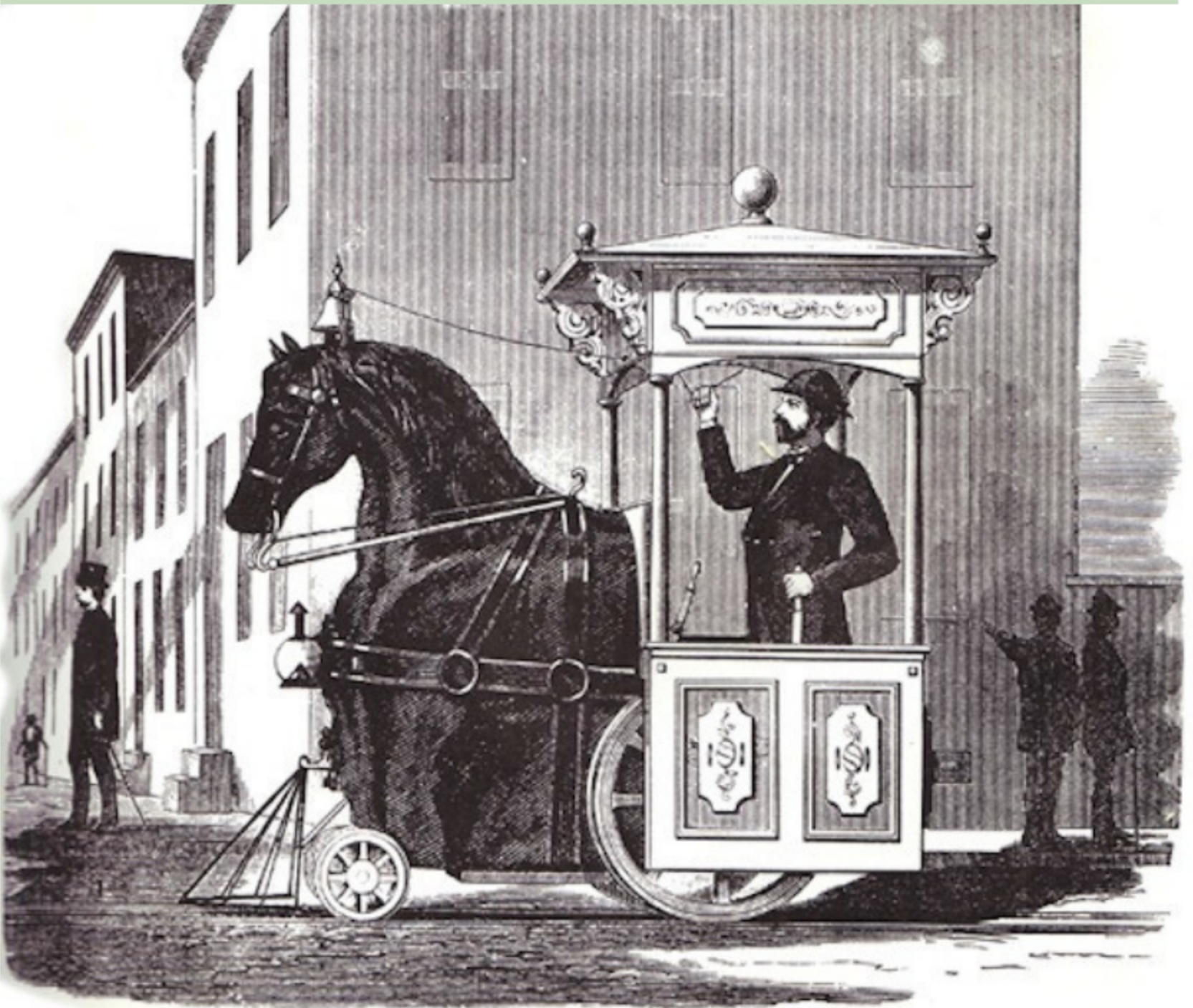


MISSION 6

Elektriske hestekræfter

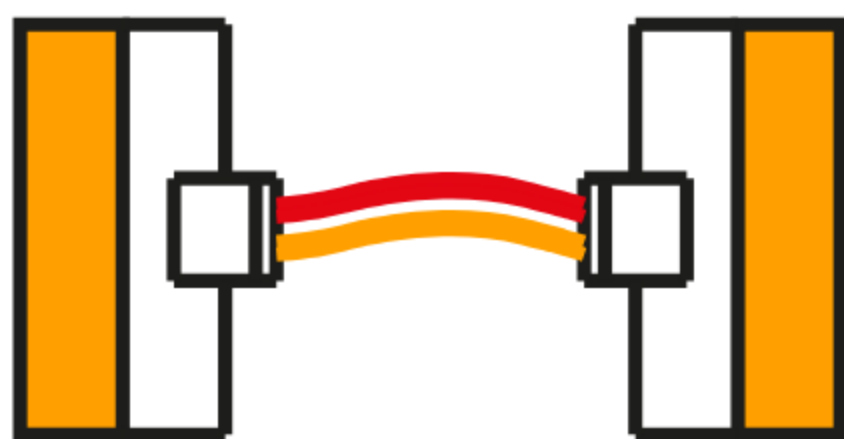
Byg en postvogn, der kan køre uden heste og kan styres trådløst – en fjernstyret postvogn.



I: Find teknologi

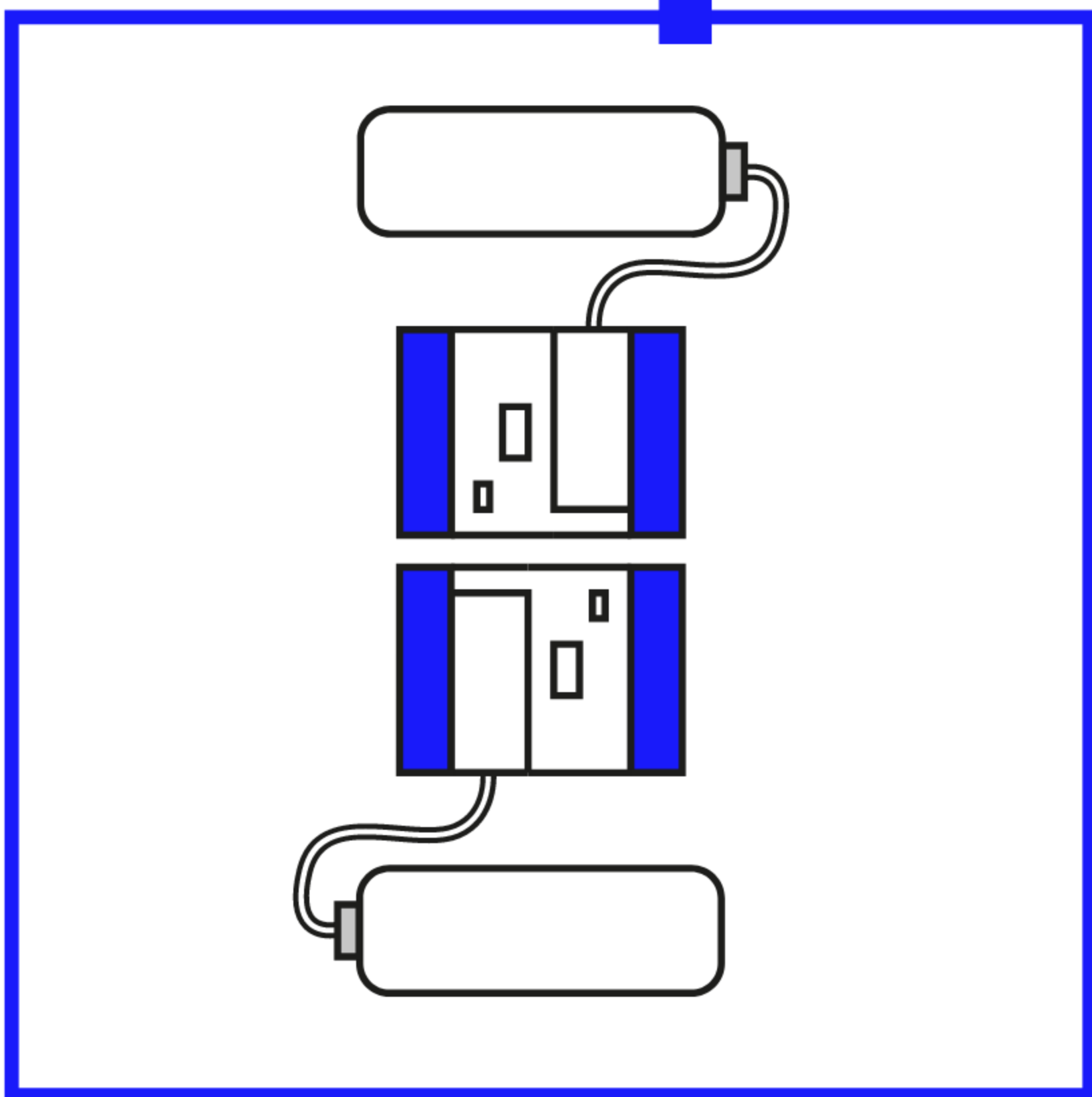
For at bygge jeres postvogn skal I bruge seks teknologier, som I allerede har brugt på de tidligere missioner!

KABEL



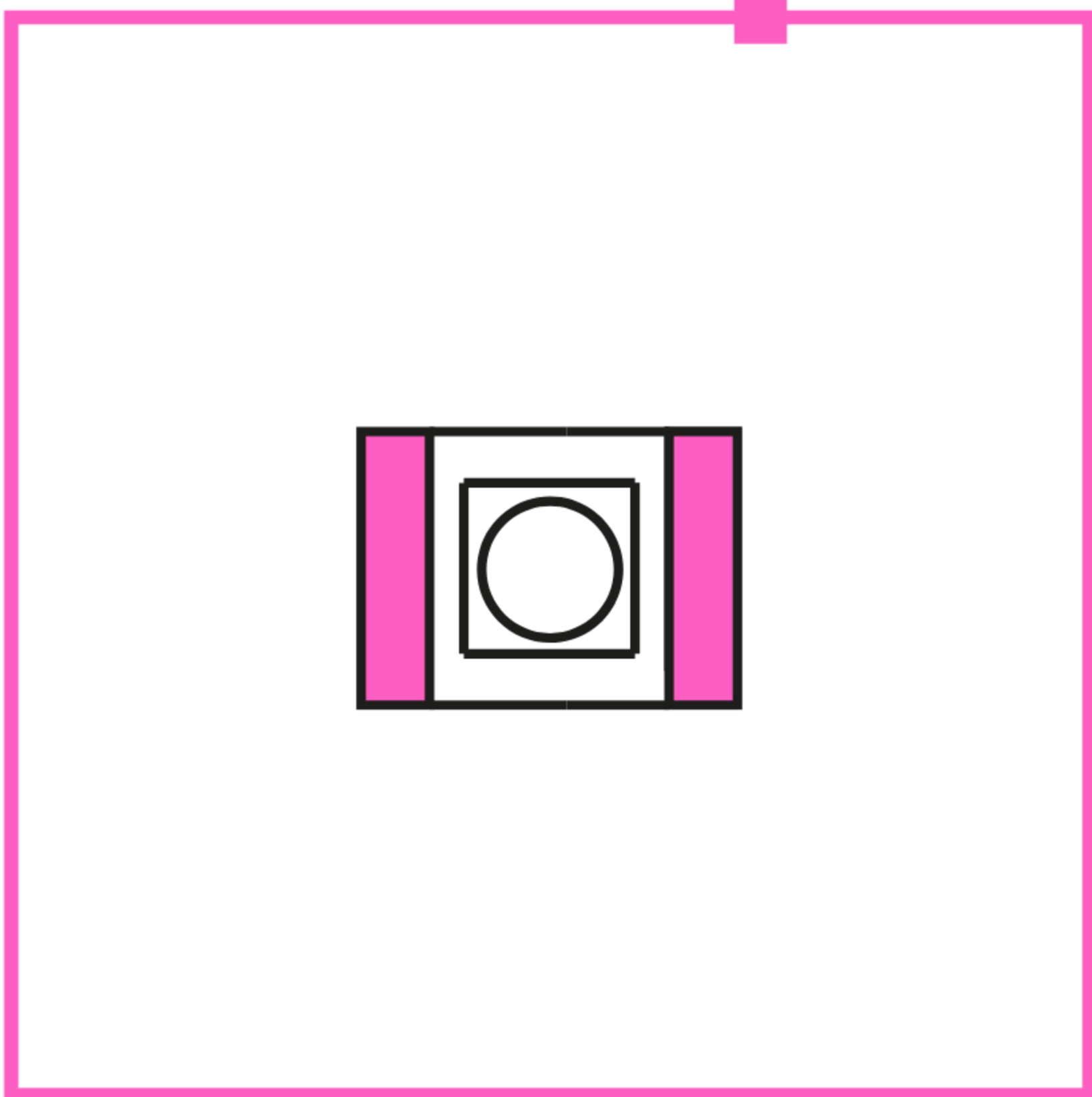
Brug kablet fra tidligere missioner

TO BATTERIER



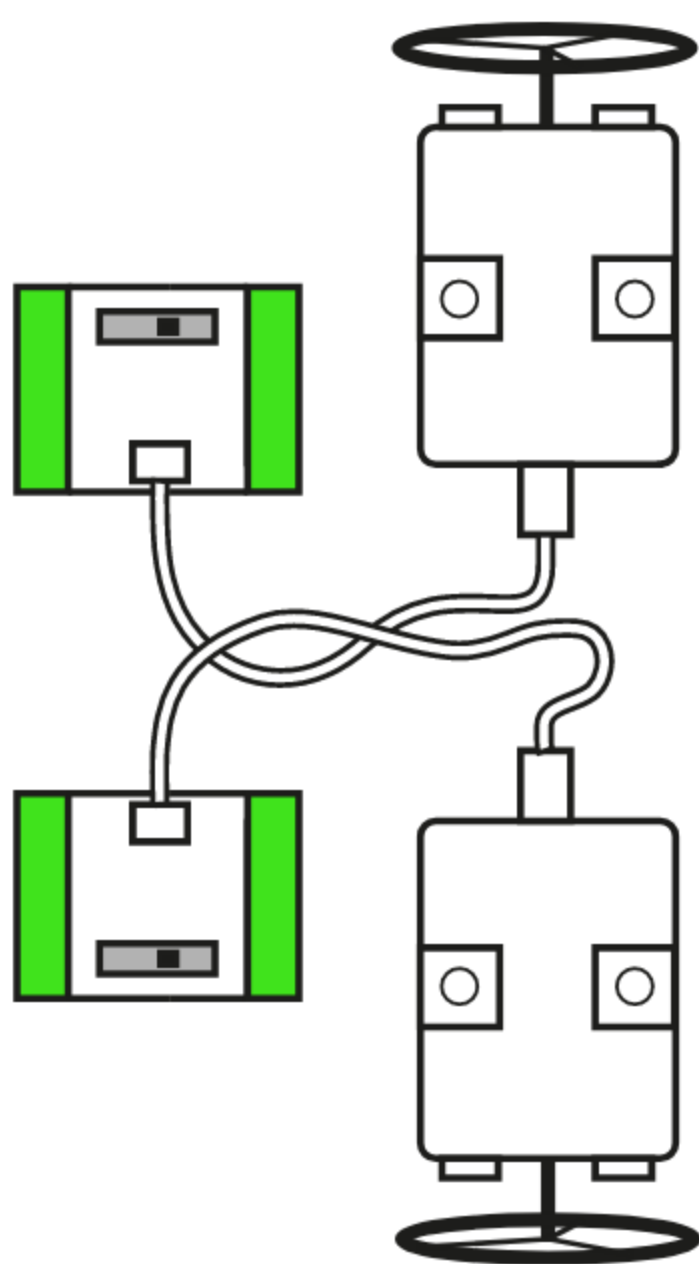
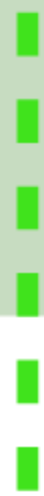
Brug batterierne fra mission 1 og 2

EN KNAP



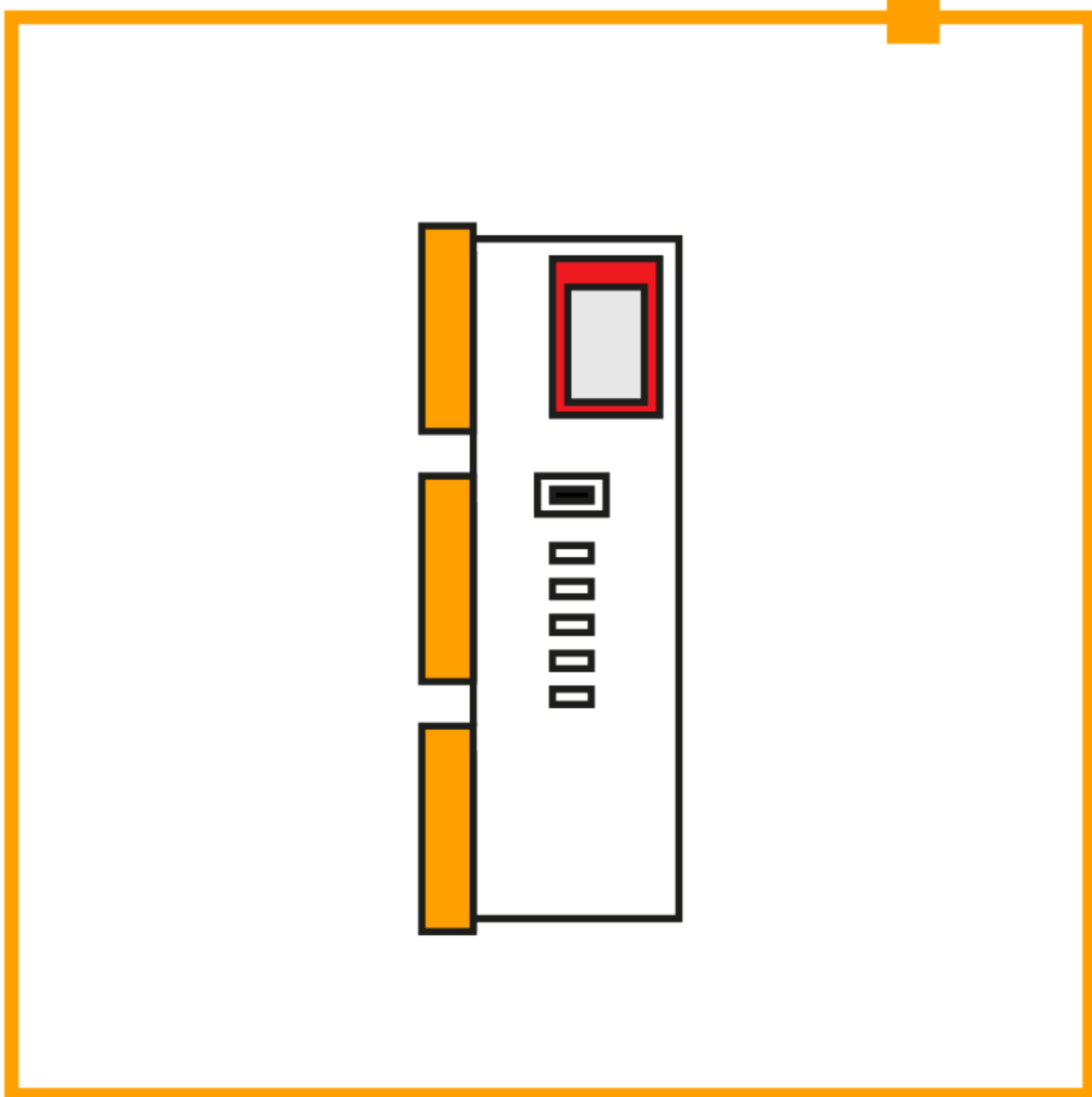
Brug knappen fra mission I

TO MOTORER MED HJUL



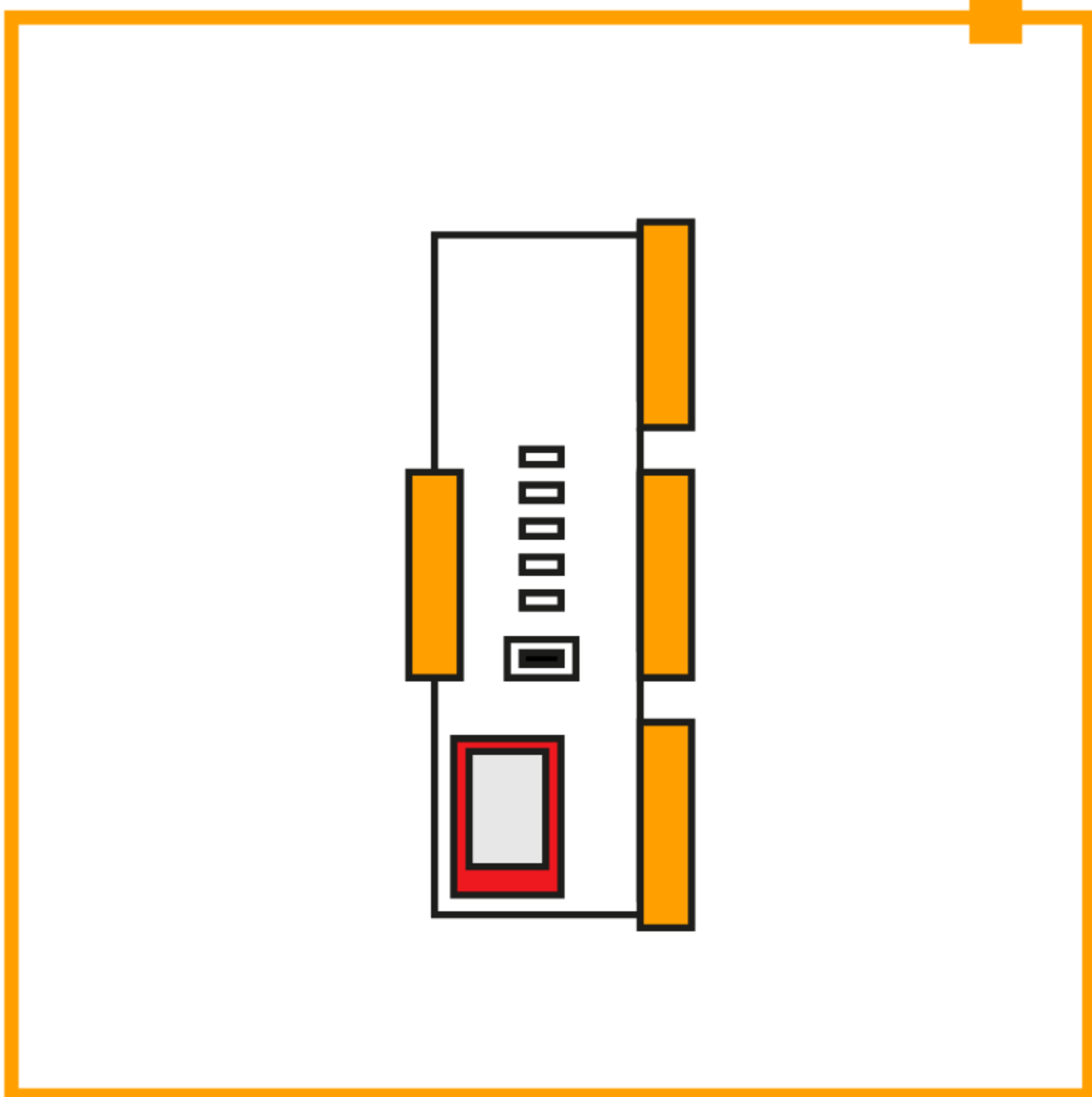
Hent en ekstra motor med hjul

EN TRÅDLØS SENDER



Brug senderen fra mission 2

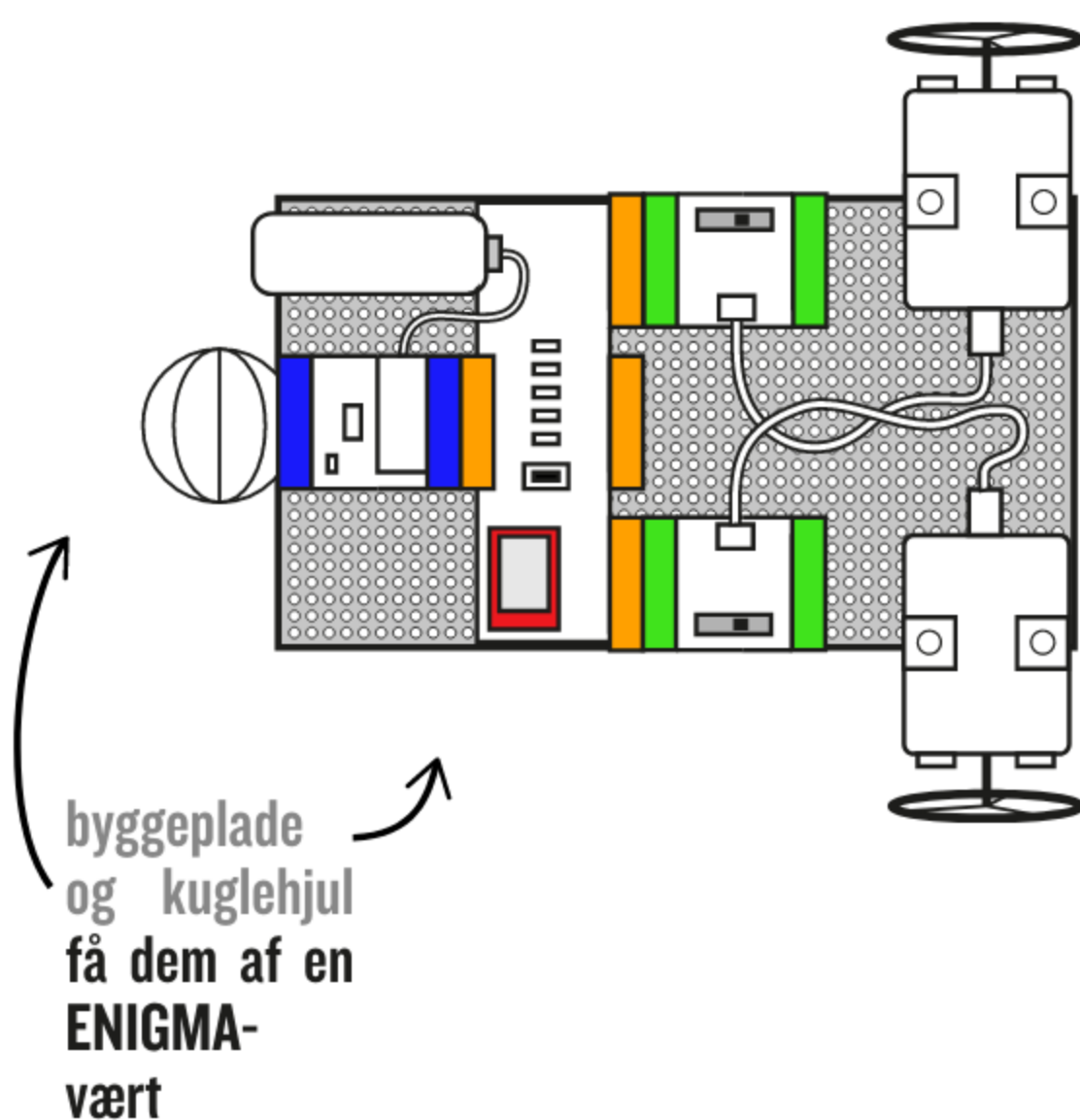
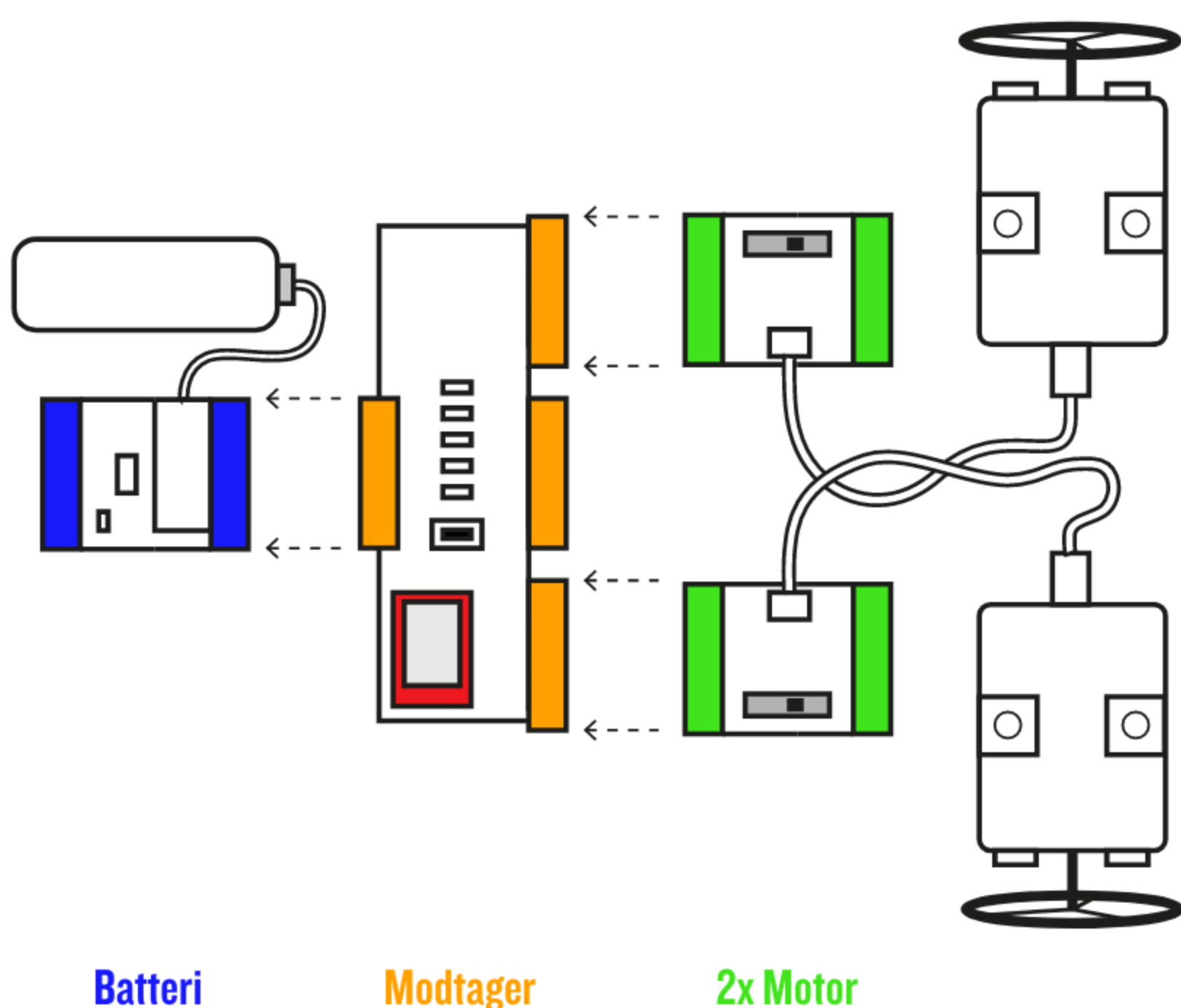
EN TRÅDLØS MODTAGER



Brug modtageren fra mission 2

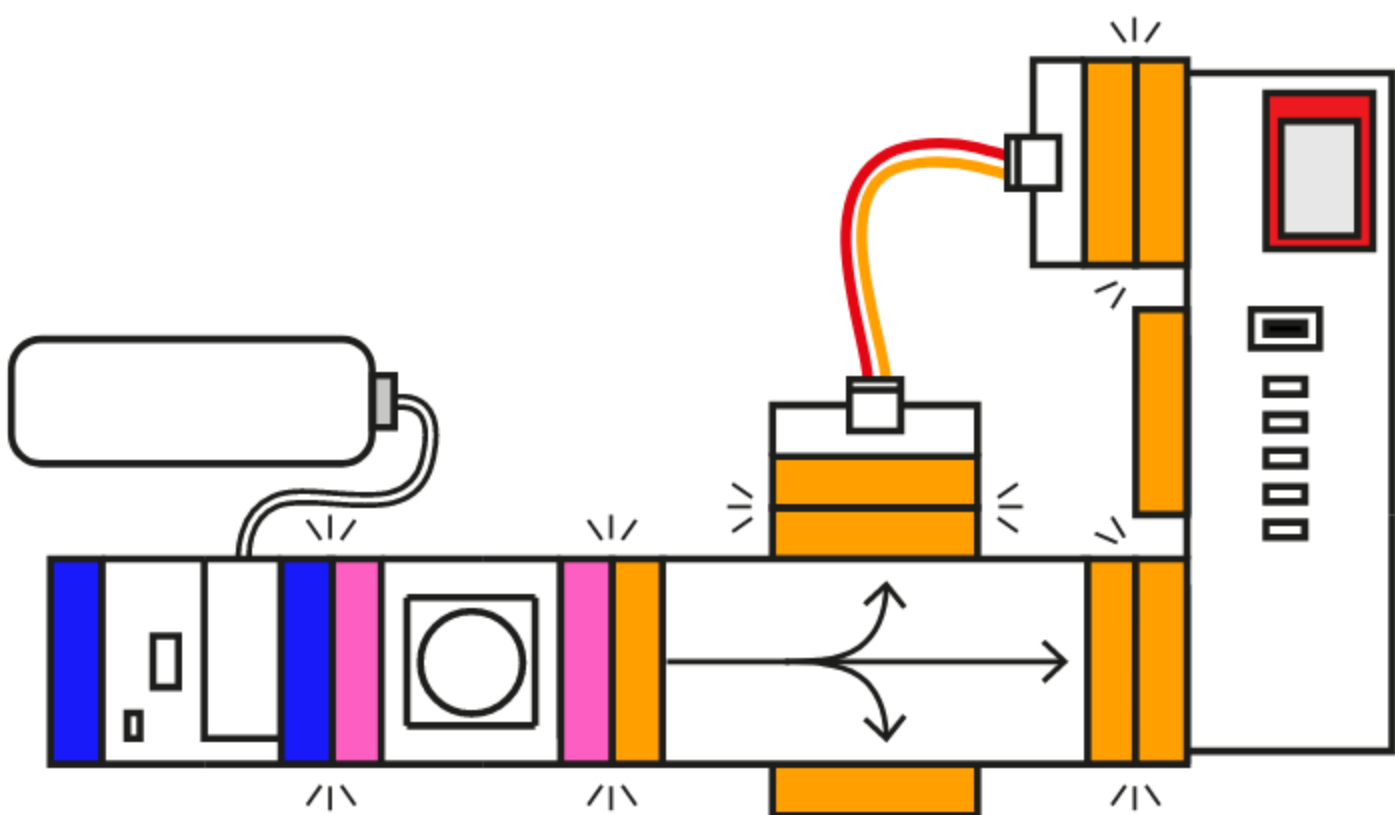
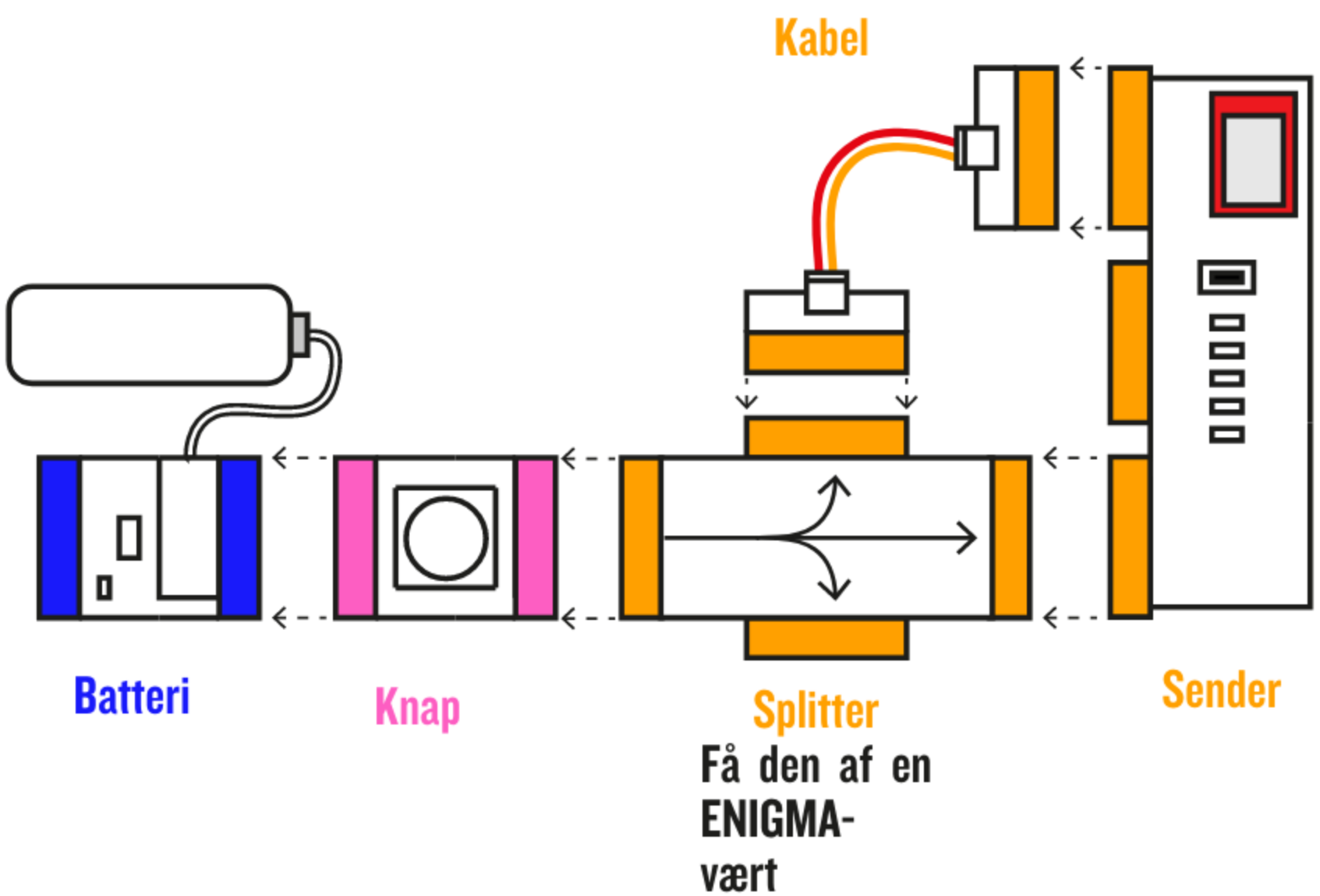
2: Byg postvognen

For at bygge jeres postvogn skal I bruge... en plade og et kuglehjul. (Få dem af en ENIGMA-vært).



3: Byg fjernstyringen

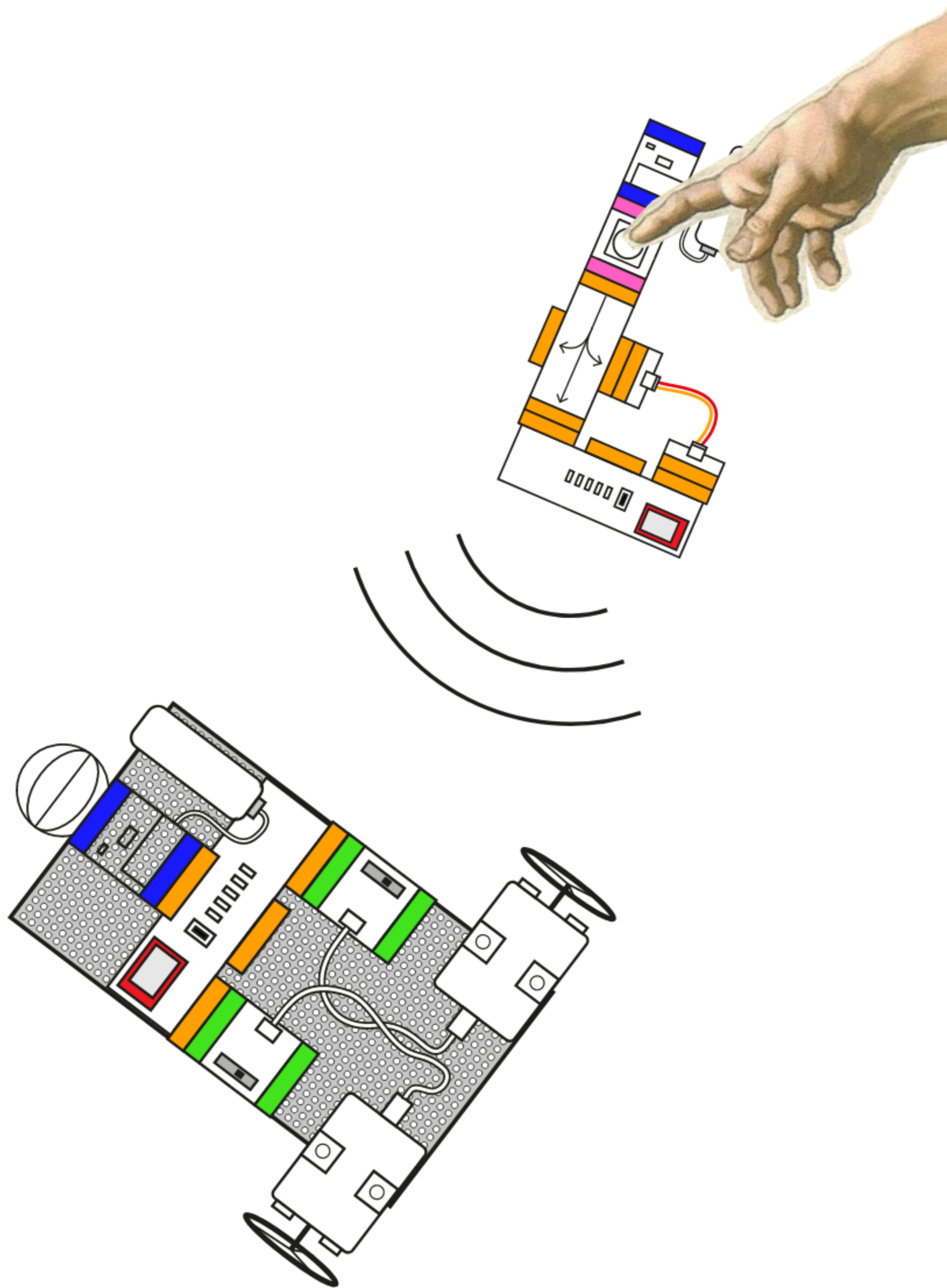
For at bygge jeres fjernstyring skal I bruge en splitter. (Få den af en ENIGMA-vært).



VIGTIGT: Modtageren skal indstilles på samme kanal som senderen er indstillet på

4: Test postvognen

Find et ledigt sted på det lange bord eller gå ned i børneområdet for at teste jeres postvogn.



VIGTIGT: Modtageren skal indstilles på samme kanal som senderen er indstillet på