

Montageanleitung Einbau 1-Fallen-Schloss mit 8100/9100 lotta door control



Inhaltsverzeichnis

1.	Allgemeines	2
1.1	Hinweise	2
1.2	Technische Daten	3
1.3	Lieferumfang	5
1.4	Masszeichnungen	6
2.	Montage	7
2.1	8100 lotta door control – Batteriebetrieb bei einer 1-Fallen-Holztür	7
2.2	9100 lotta door control – Einbau 1-Fallen-Schloss in Holztür	9
2.3	8100 lotta door control – Batteriebetrieb bei einer 3-Fallen-Holztür	11
2.4	9100 lotta door control – Direktstromanschluss für eine 3-Fallen-Holztür	14
2.5	8100 lotta door control – Batteriebetrieb bei einer 1-Fallen-Metalltür	16
2.6	9100 lotta door control – Direktstromanschluss für eine 1-Fallen-Metalltür	18
3.	Funktionskontrolle	20
4.	Fehlersuche	20
5.	Entsorgung	20
6.	Konformitäts- und Leistungserklärung	21

lotta

1. Allgemeines

1.1 Hinweise

Angaben zum Hersteller und zum Produkt

Diese Anleitung richtet sich an geschultes Fachpersonal mit Kenntnissen in der Installation von Tür- und Beschlagkomponenten und bietet Hinweise zur Montage, Inbetriebnahme und Handhabung dieses Produkts.

Lesen Sie diese Anleitung vor der Montage oder Inbetriebnahme aufmerksam durch. Bauherren und Benutzer sind auf die Einhaltung dieser Hinweise aufmerksam zu machen, um eine fehlerhafte Montage sowie Fehlbearbeitungen zu vermeiden.

- Der Hersteller übernimmt keine Haftung für Schäden, die durch unsachgemässe Handhabung oder fehlerhafte Installation entstehen, zugleich erlischt in solchen Fällen der Garantieanspruch.
- Das Umbauen und/oder Verändern des Produkts ist nicht gestattet.

Sämtliche Bild-, Produkt-, Mass- und Ausführungsangaben dieser Anleitung entsprechen zum Tag der Drucklegung dem aktuellen Stand der Entwicklung.

Allgemein

Überprüfen Sie das Gerät auf sichtbare Schäden, die während des Transports oder durch unsachgemässe Lagerung entstanden sein könnten. Ein beschädigtes Gerät darf nicht in Betrieb genommen werden!

Montage und Installation des Produkts dürfen nur von qualifizierten Fachkräften durchgeführt werden.

Installationen an der Netzspannung dürfen nur von zugelassenen Fachbetrieben oder autorisierten Elektrofachkräften ausgeführt werden.

Bei der Integration des Produkts in die Endanwendung müssen alle Anforderungen der angegebenen Prüfnormen beachtet werden.

Zubehör

Für den sauberen Einbau des lotta door control benötigt man folgendes Werkzeug:

- Schraubenzieher
- Bohrer Ø 7 mm
- Bohrer Ø 10 mm (Durchgangsbohrung)
- 4 Stk. Befestigungsschrauben, Senkkopf 4 × 30 mm

Vorbereitung

1. Vor der Montage des lotta door control muss die Tür auf korrekte Installation, ordnungsgemässe Aufhängung, Dichtungen und Türspalt überprüft werden.
2. Es ist zu prüfen, ob die Tür die Verwendung des Verschlusses uneingeschränkt zulässt und ob die Verschlüsse für diese Tür geeignet sind.
3. Bei der Verwendung an Feuer- und Rauchschutztüren muss die Feuerschutz Zertifizierung der Tür gegeben sein. Der lotta door control erfüllt die Norm EN 1634-2 und ist für EI-30-Türen zugelassen.
4. Die richtige Grösse des elektromechanischen Schlosses und des Schliessblechs ist auszuwählen.

Sicherheitsvorkehrungen

- lotta door control 9100: Achten Sie darauf, dass der lotta door control an eine stabile Stromquelle mit 24 Volt angeschlossen wird, die den nötigen Schutz vor Überstrom, Überspannung und Kurzschluss bietet.
- Es sind ausschliesslich die von lotta Systems vorgegebenen Kabeltypen zu verwenden.
- lotta door control 9100: Leitungen für Kleinspannungen (24 V DC) sind getrennt von Niederspannungsleitungen (230 V AC) zu verlegen.
- lotta door control 9100: Falls der lotta door control an das Stromnetz angeschlossen ist, sollte ein Notstromsystem (z. B. USV) vorgesehen werden, um den Betrieb bei Stromausfall sicherzustellen.
- Der lotta door control darf nicht mit Feuchtigkeit in Berührung kommen.
- Bei Wartungsarbeiten Spannung abschalten, Wiedereinschalten sichern und die Spannungsfreiheit kontrollieren.
- Bei Installation und Reparatur des Produkts sind die allgemeinen ESD-Schutzmassnahmen zu beachten.
- Beim 8100 lotta door control nur unbeschädigte Batterien einbauen.

Systemgrenzen

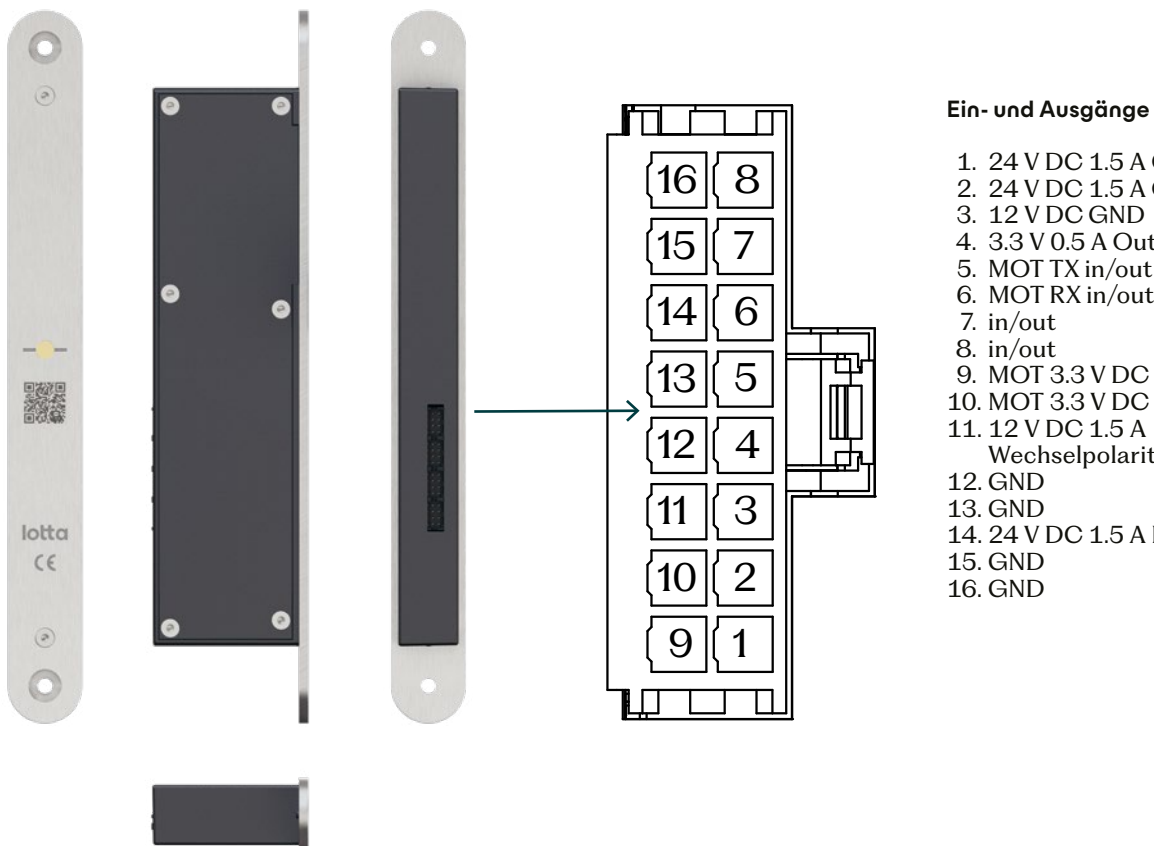
- Die aktive Lesedistanz zwischen Holz und lotta door control darf nicht mehr als 55 mm betragen.
- Bei Metall muss die Antenne aufgesetzt oder mittels Zusatzgerät verwendet werden.
- Für den sauberen Einbau beträgt die Mindestdicke der Tür 30 mm.
- Geeignet für Holz-, Holz-Alu-, Alu- und Metalltüren
- Der lotta door control muss in der Lage sein, mit dem GW zu kommunizieren.
- Der lotta door control benötigt für Metalltüren die externe Antenne 5400 (Verbindung zum Gateway ist nicht gewährleistet).

lotta

1.2 Technische Daten

Produktdetails 9100 lotta door control mit Direktstromanschluss

Material Gehäuse:	PC UL94 V0	Spannung out:	3.3 V (0.5 A) 5.0 V (1.0 A) 12 V (1.5 A)
Farbe:	schwarz	Temperaturbereich:	-20° C bis +70° C
Material Stulp:	CNS	Luftfeuchtigkeit:	kondensierungsfrei bei 0 bis 95 %
Oberfläche:	matt, gebürstet	Unterstützte Technologien:	MIFARE® DESFire ISO 14443-1 bis 14443-4
Länge:	230 mm	Integriert	• Branddetektor • Einbruchsicherung • Magnetkontakt
Einbautiefe:	50 mm		
Stulp:	Breite: 22 mm Dicke: 3 mm		
Ausführung:	Stulpausführung in CNS, Bronzeoptik, Messing oder Kunststoff		
Montageart:	geschraubt, Montageanleitung beachten		
Spannung IN:	24 V (2.5 A)		
Ein-/Ausgänge:	potentialfreie Kontakte		



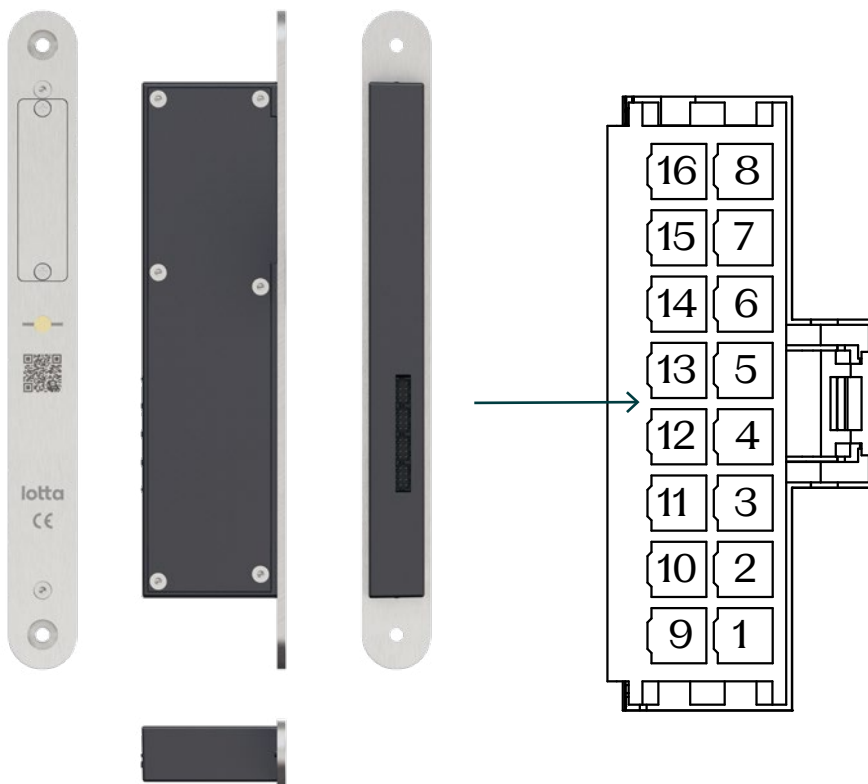
lotta

Produktdetails 8100 lotta door control für Akkubetrieb

Material Gehäuse: PC UL94 V0
Farbe: schwarz
Material Stulp: CNS
Oberfläche: matt, gebürstet
Länge: 230 mm
Einbautiefe: 50 mm
Stulp: Breite: 22 mm
Dicke: 3 mm
Ausführung: Stulpausführung in CNS,
Bronzeoptik, Messing
oder Kunststoff
Montageart: geschraubt, Montageanleitung
beachten
Spannung Input: 3.3 V
Ein-/Ausgänge: potentialfreie Kontakte

Spannung Output: 3.3 V (0.5 A)
5.0 V (1.0 A)
12 V (1.5 A)
Temperaturbereich: -20° C bis +70° C
Luftfeuchtigkeit: kondensierungsfrei
bei 0 bis 95 %
Unterstützte Technologien: MIFARE® DESFire
ISO 14443-1 bis 14443-4

Integriert
• Branddetektor
• Einbruchsicherung
• Magnetkontakt

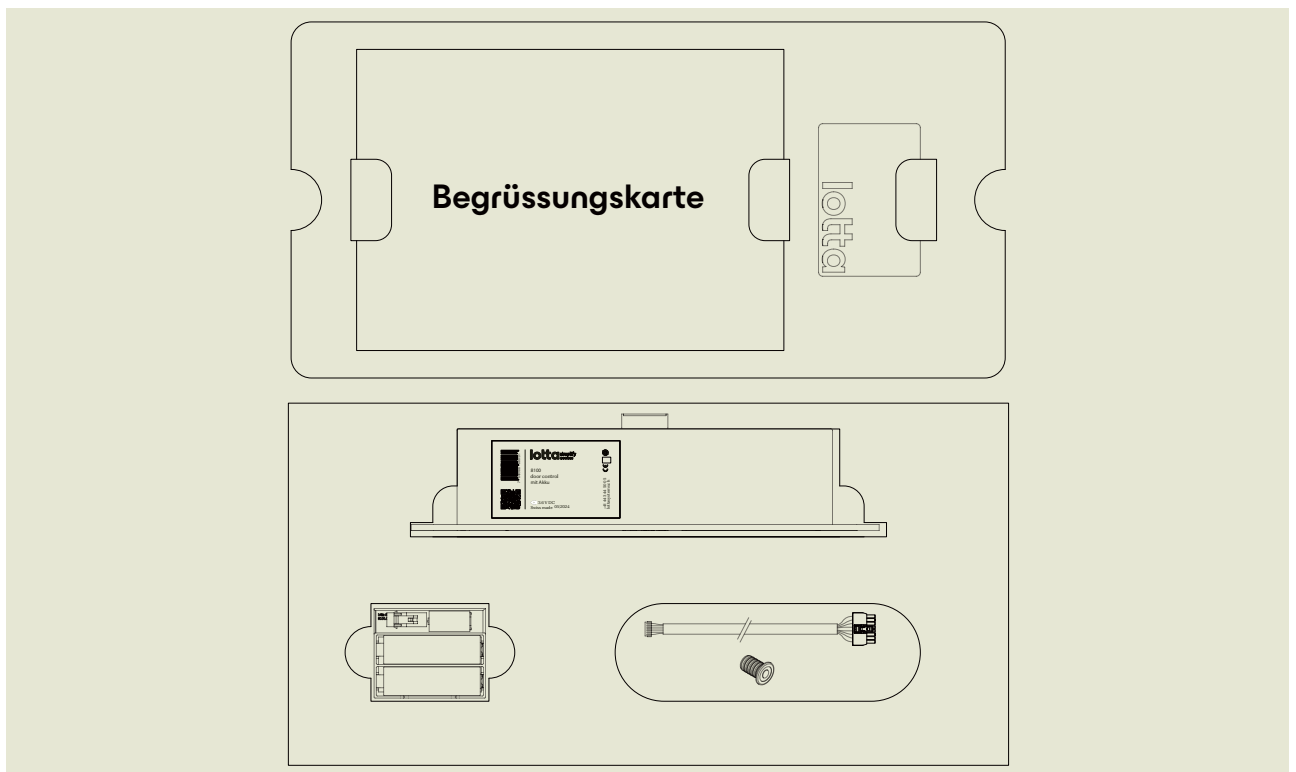
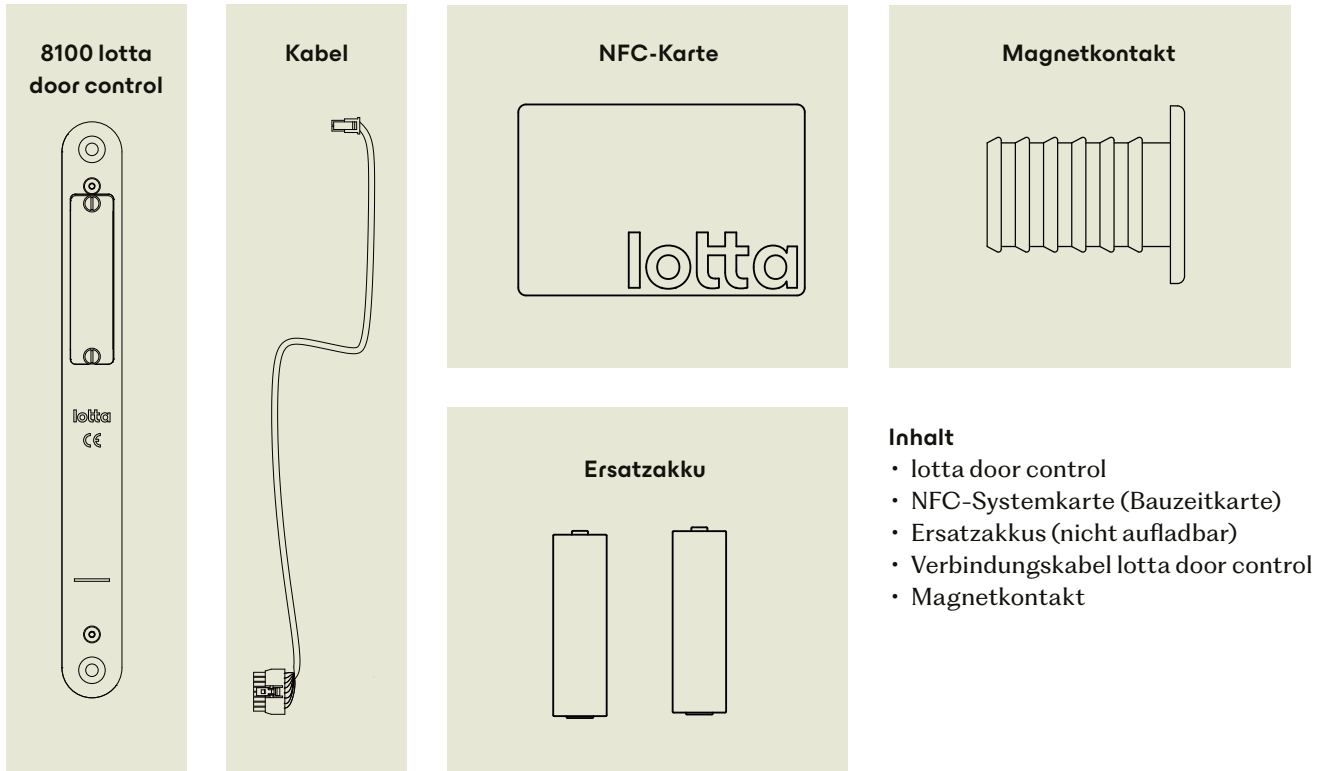


Ein- und Ausgänge

1. 24 V DC 1.5 A Output
2. 24 V DC 1.5 A Output
3. 12 V DC GND
4. 3.3 V 0.5 A Output
5. MOT TX in/out
6. MOT RX in/out
7. in/out
8. in/out
9. MOT 3.3 V DC out
10. MOT 3.3 V DC out
11. 12 V DC 1.5 A Wechselpolarität
12. GND
13. GND
14. 24 V DC 1.5 A Input
15. GND
16. GND

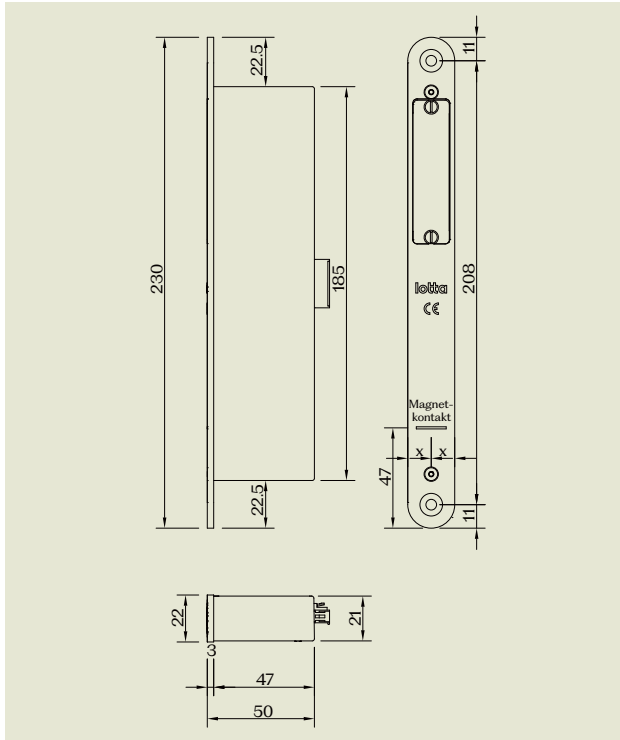
lotta

1.3 Lieferumfang

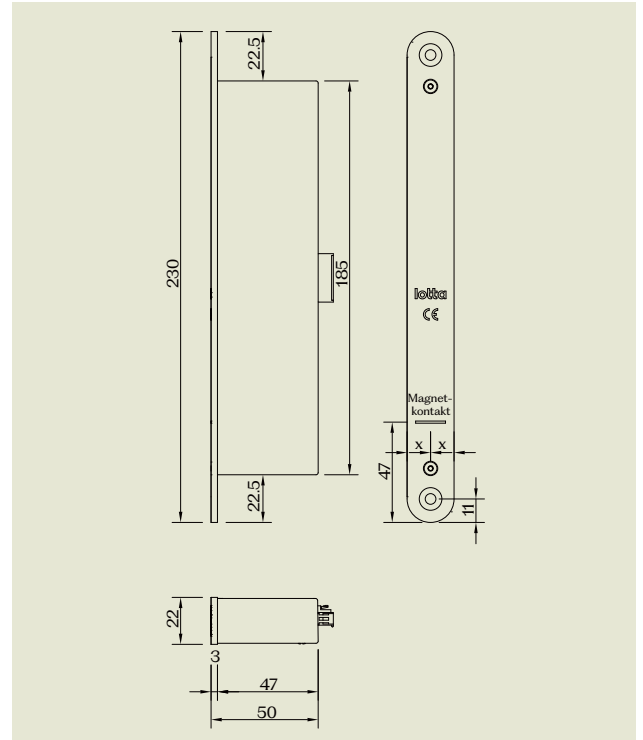


1.4 Masszeichnungen

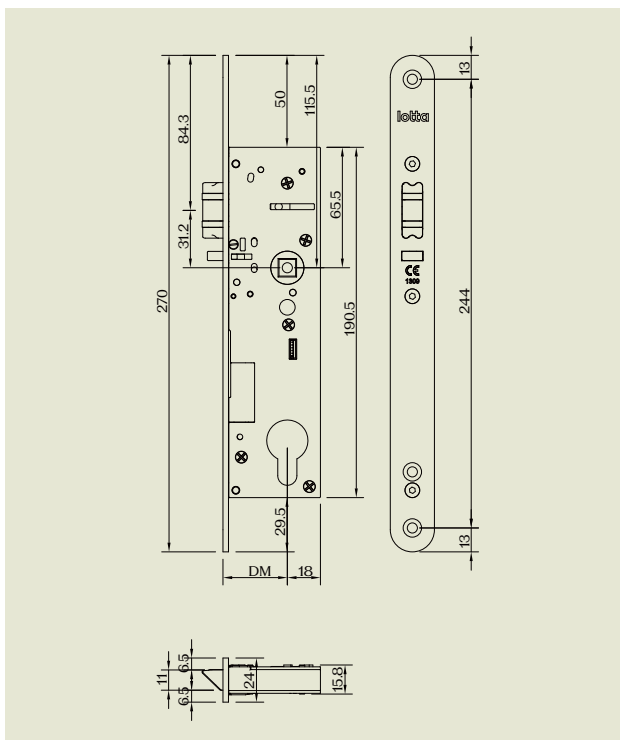
8100 lotta door control



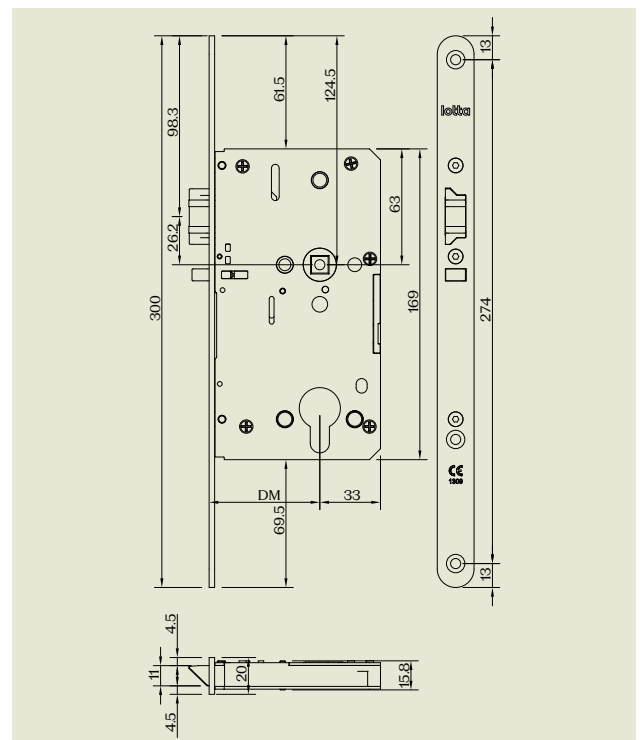
8100 lotta door control



7100 Rohrrahmen



7100 Vollblatt

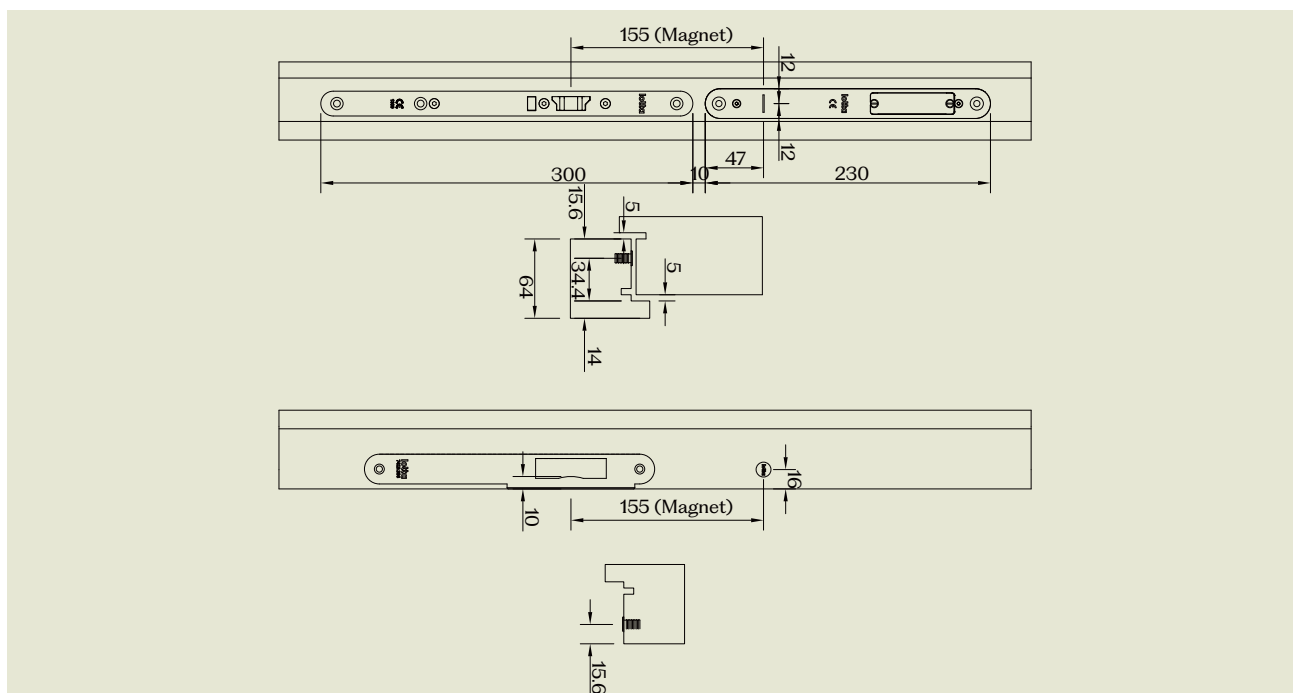
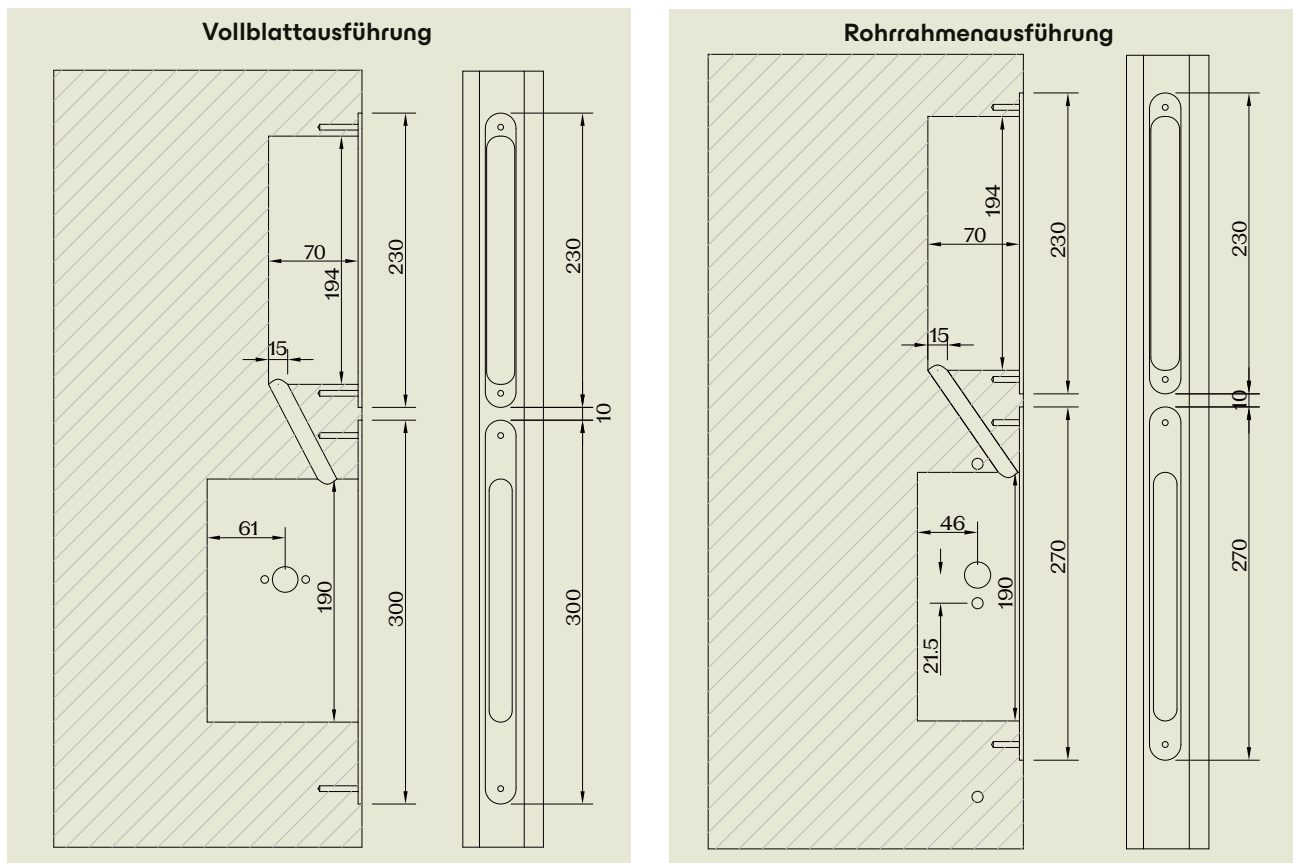


lotta

2. Montage

Für den Einbau des lotta door control müssen folgende Fräsungen und Bohrungen vorgenommen werden:

2.1 8100 lotta door control Akkubetrieb bei einer 1-Fallen-Holztür

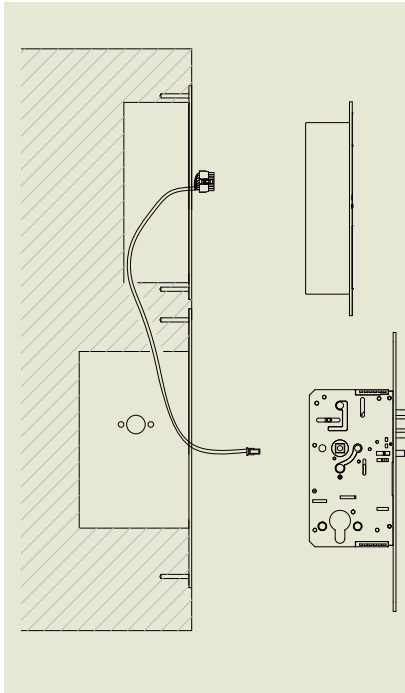


lotta

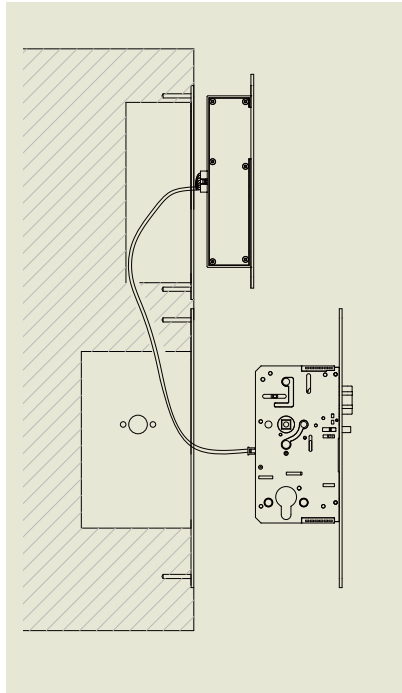
8100 lotta door control

Einbau 1-Fallen-Schloss in Holztür

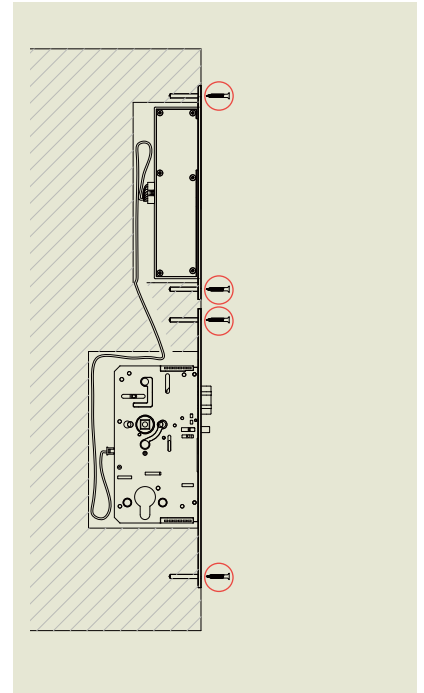
1.



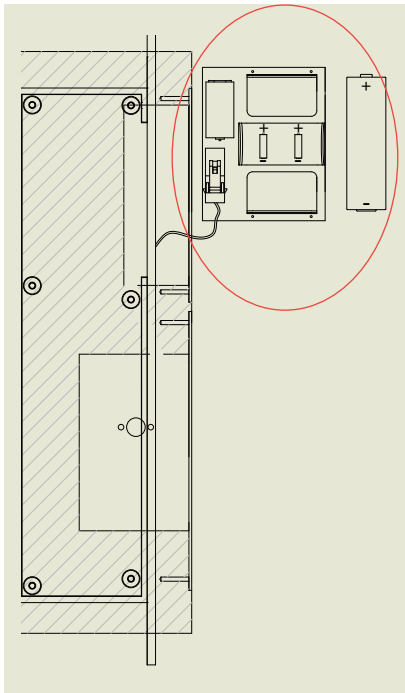
2.



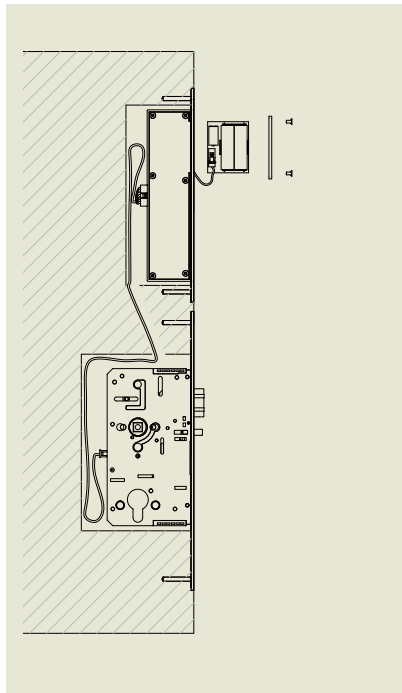
3.



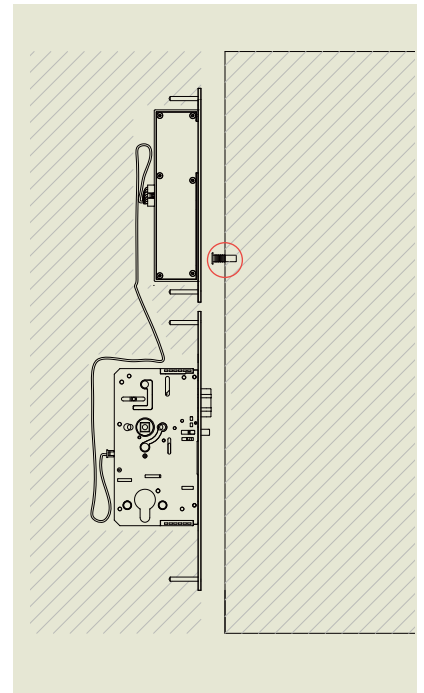
4.



5.



6.

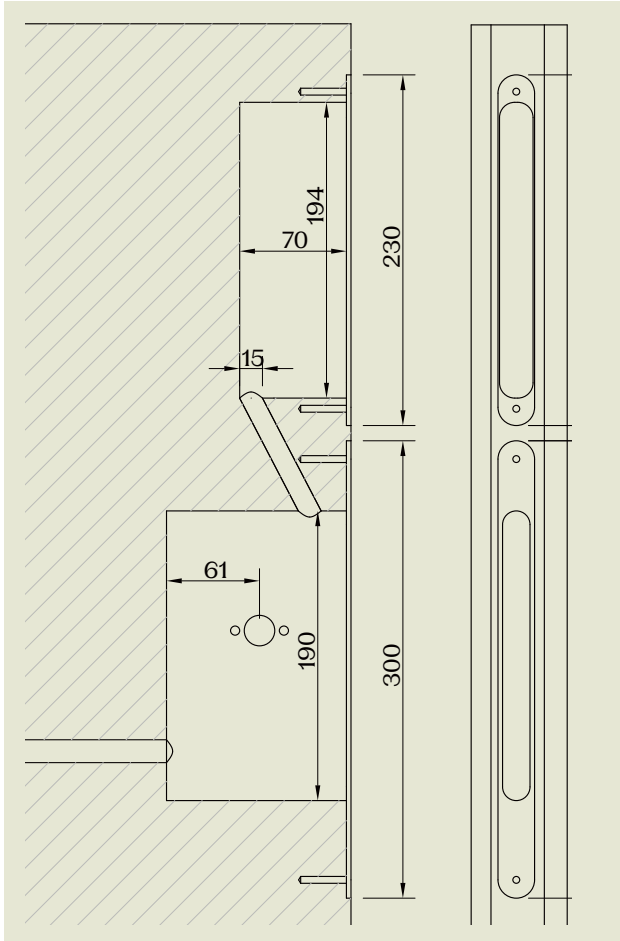


lotta

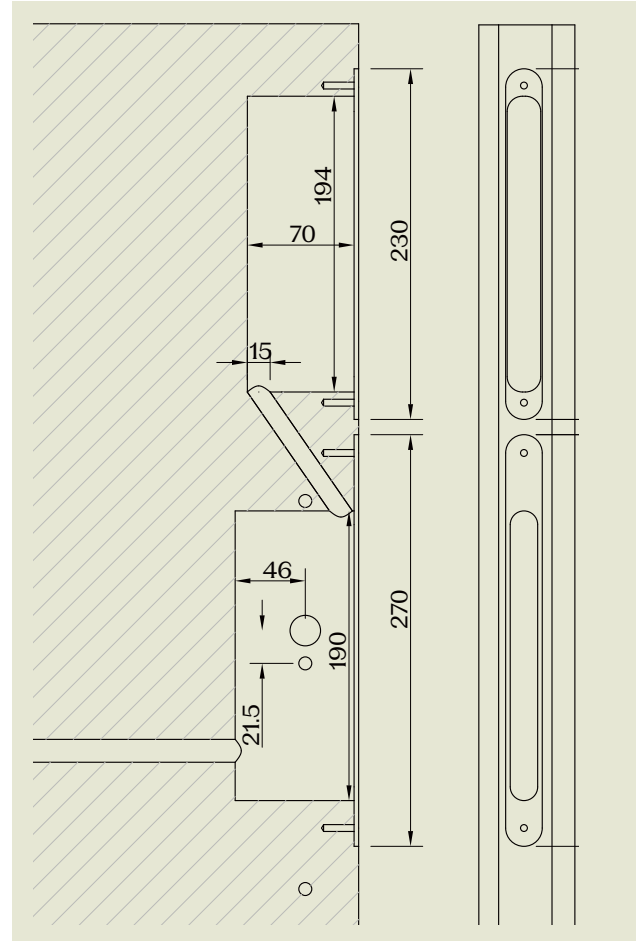
2.2 9100 lotta door control

Direktstromanschluss für eine 1-Fallen-Holztür

Vollblattausführung



Rohrrahmenausführung

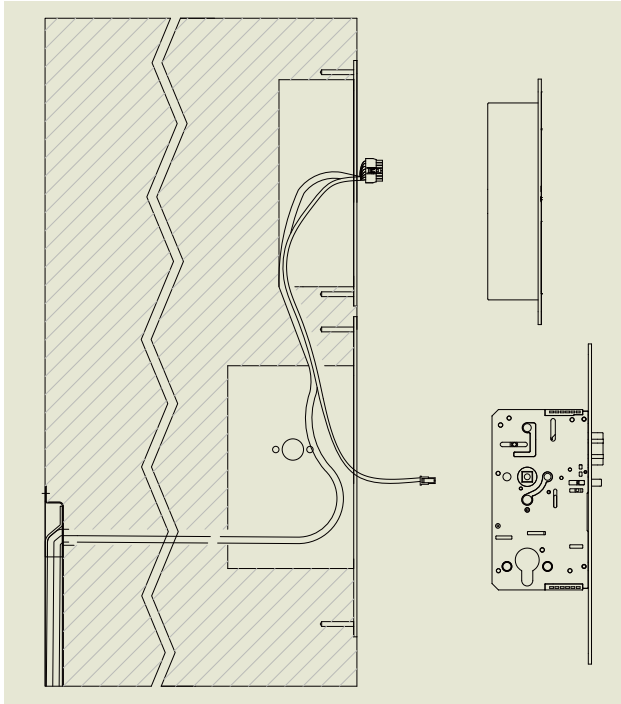


lotta

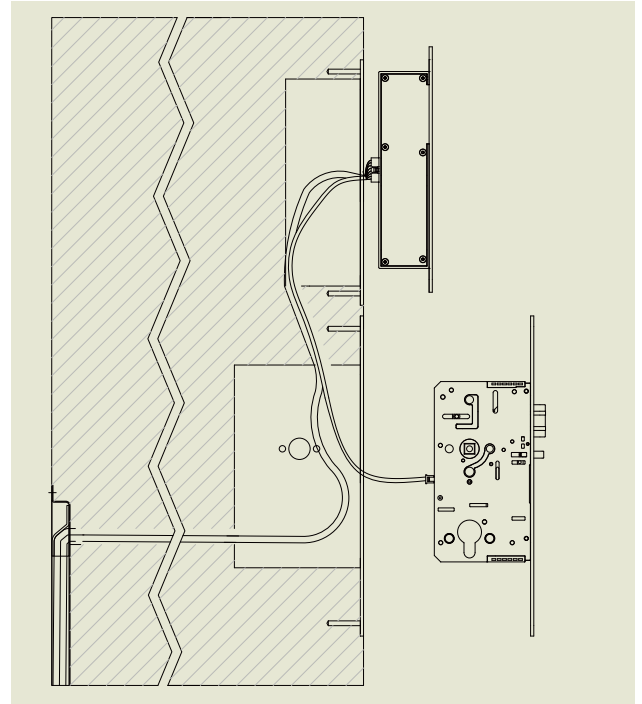
9100 lotta door control

Einbau 1-Fallen-Schloss in Holztür

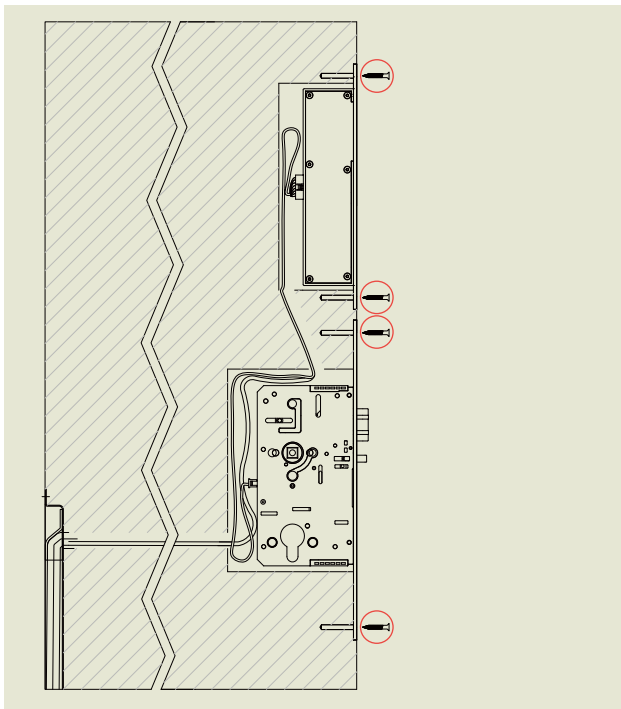
1.



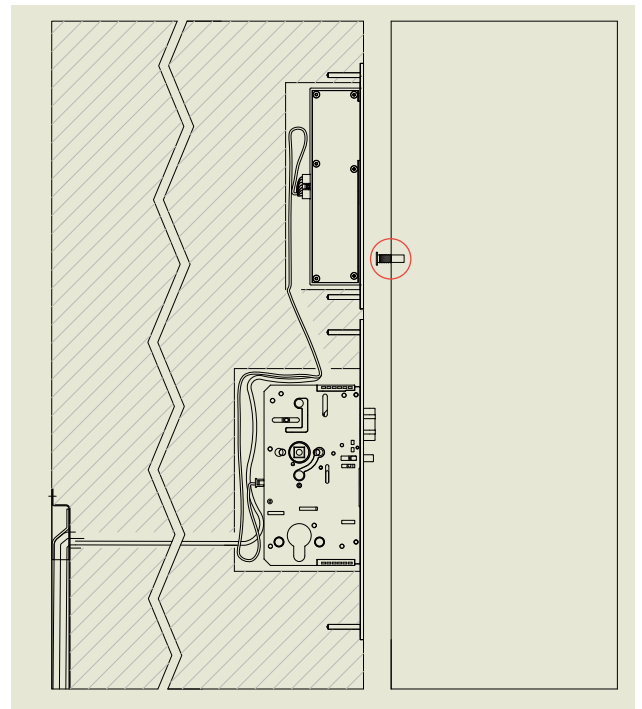
2.



3.

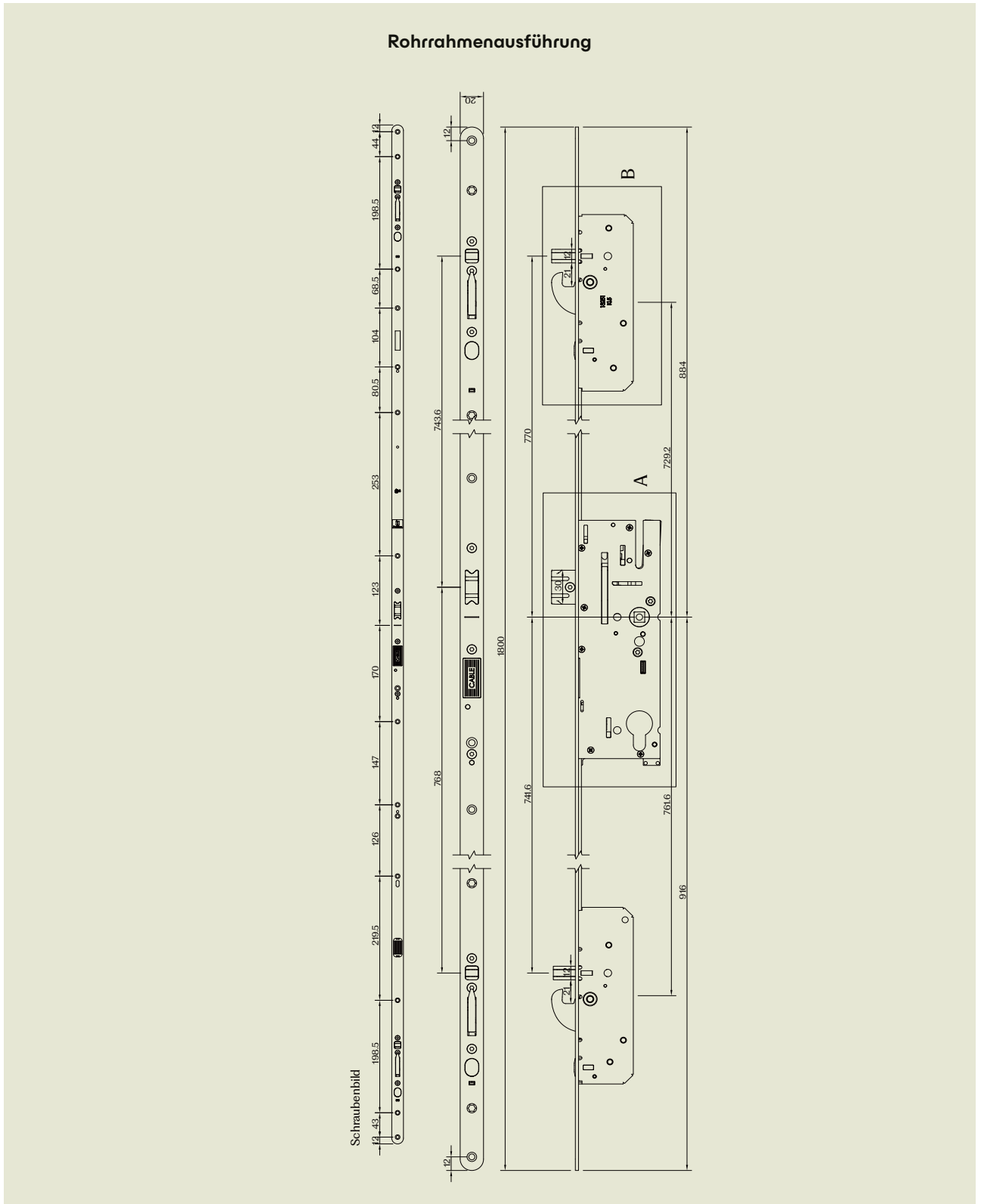


4.



lotta

2.3 8100 lotta door control Akkubetrieb bei einer 3-Fallen-Holztür

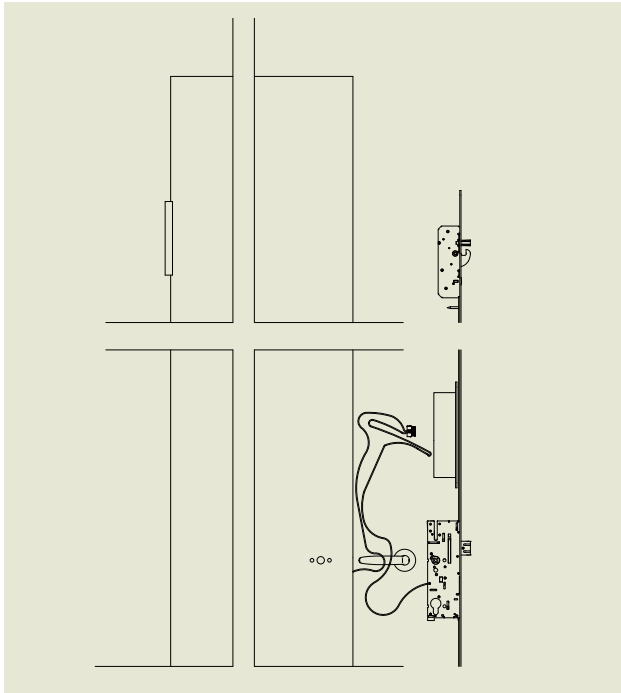


lotta

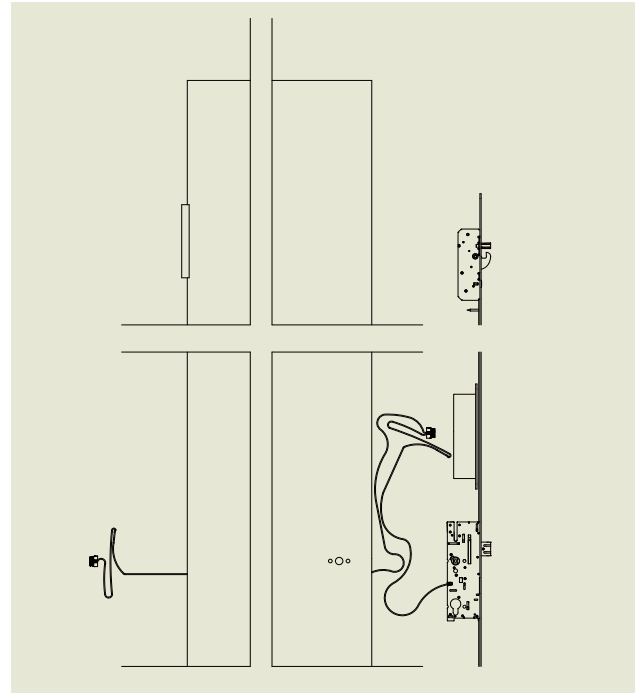
8100 lotta door control

Einbau Mehrfallenschloss in Holztür

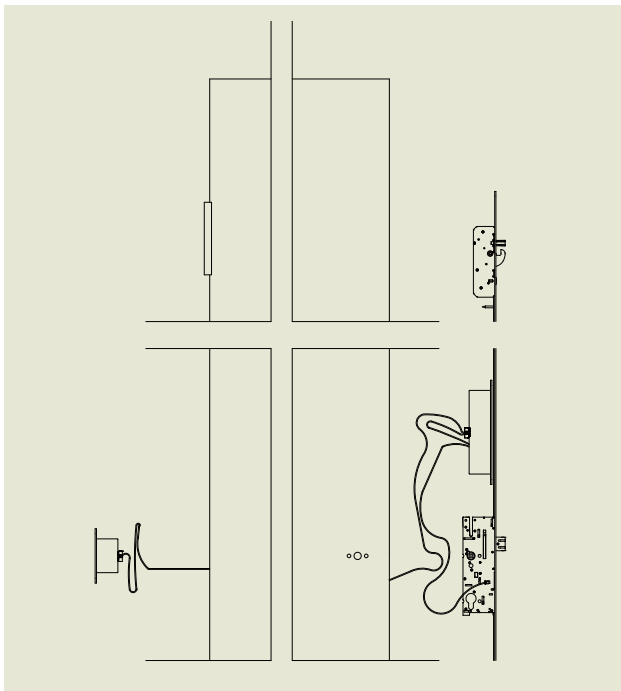
1.



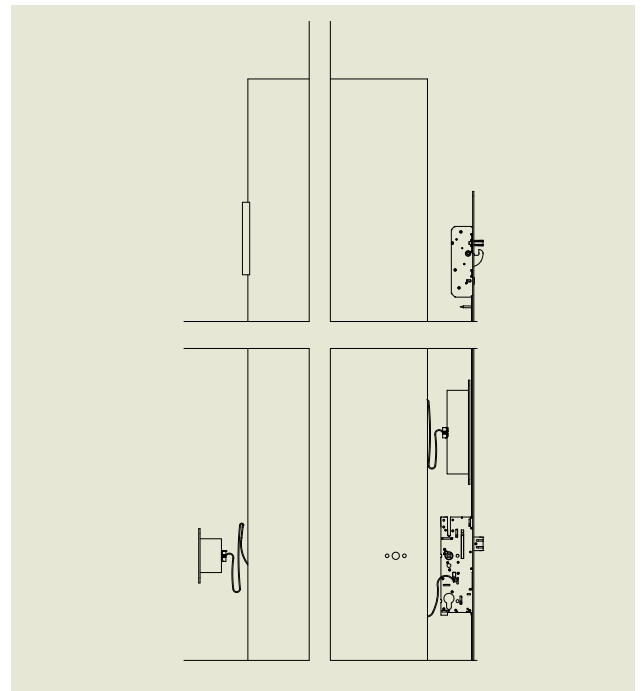
2.



3.

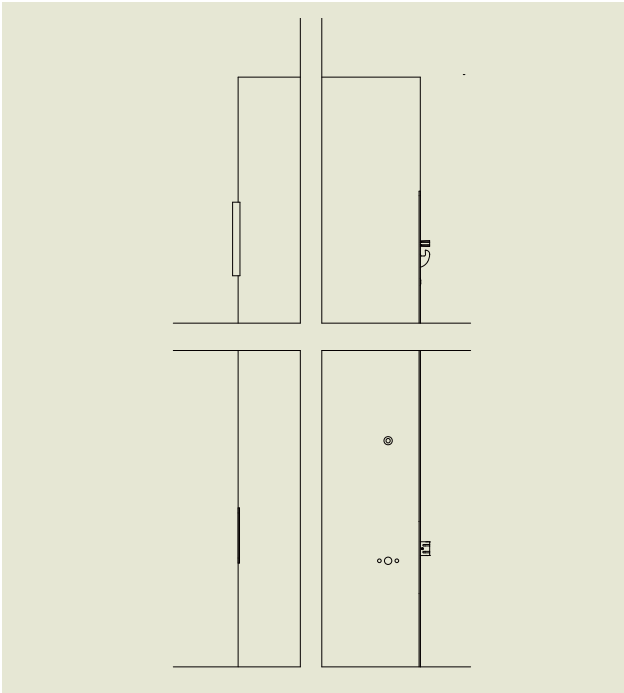


4.

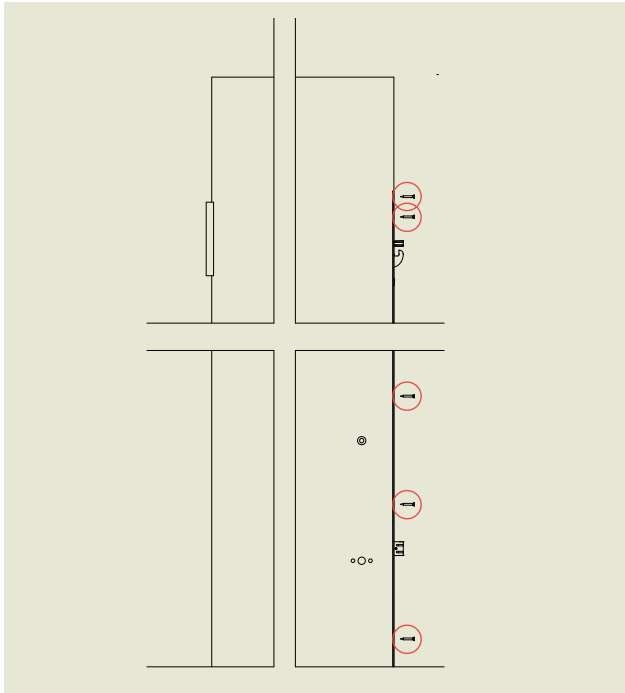


lotta

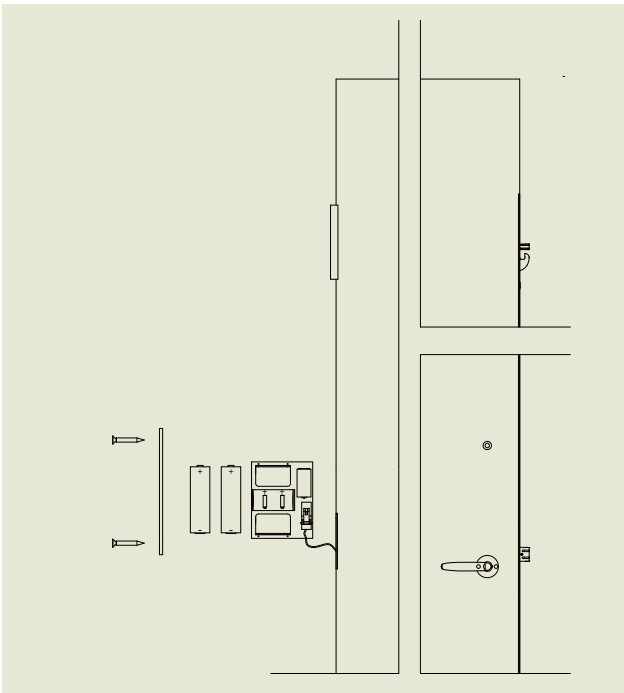
5.



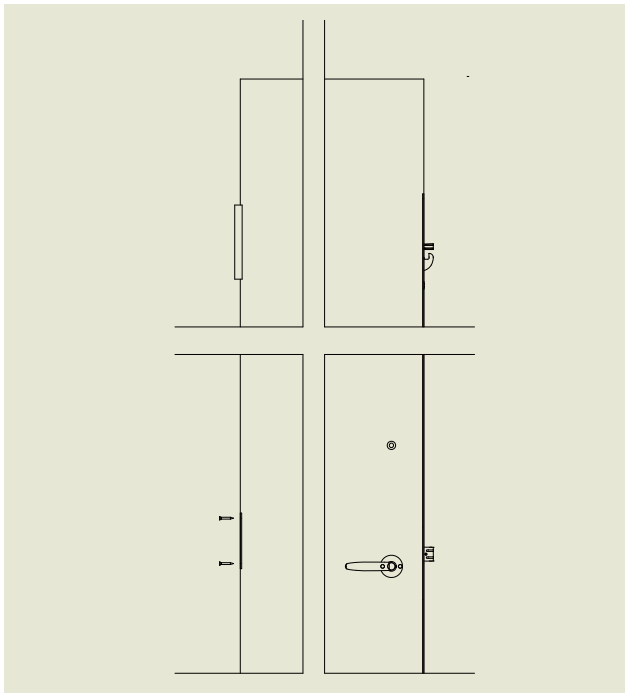
6.



7.

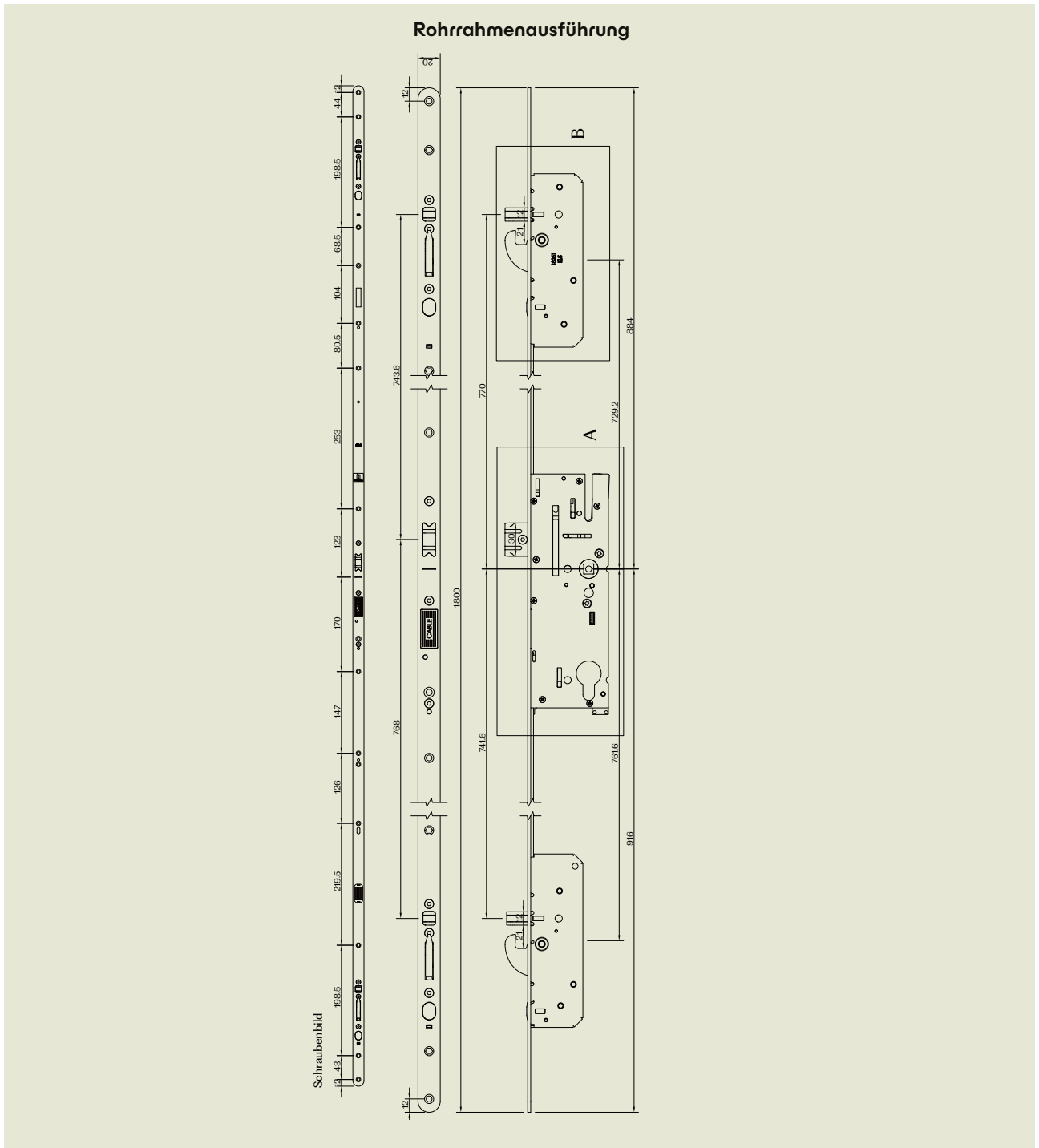


8.



lotta

2.4 9100 lotta door control Direktstromanschluss für eine 3-Fallen-Holztür

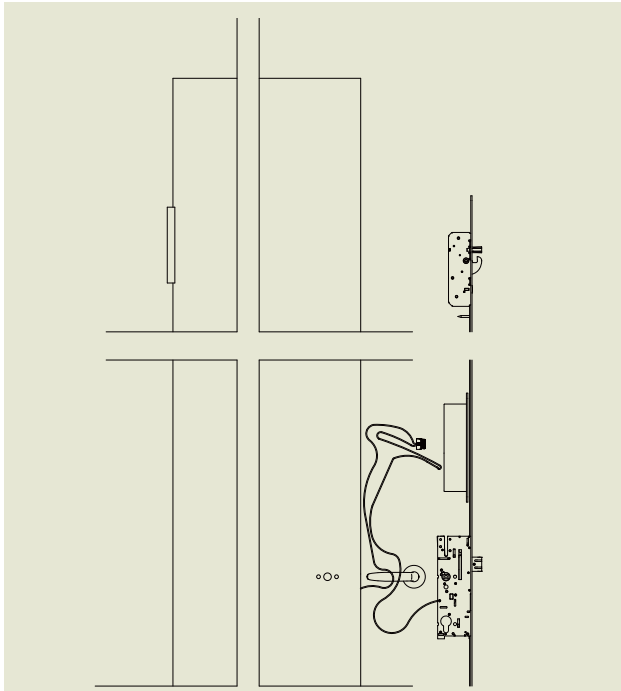


lotta

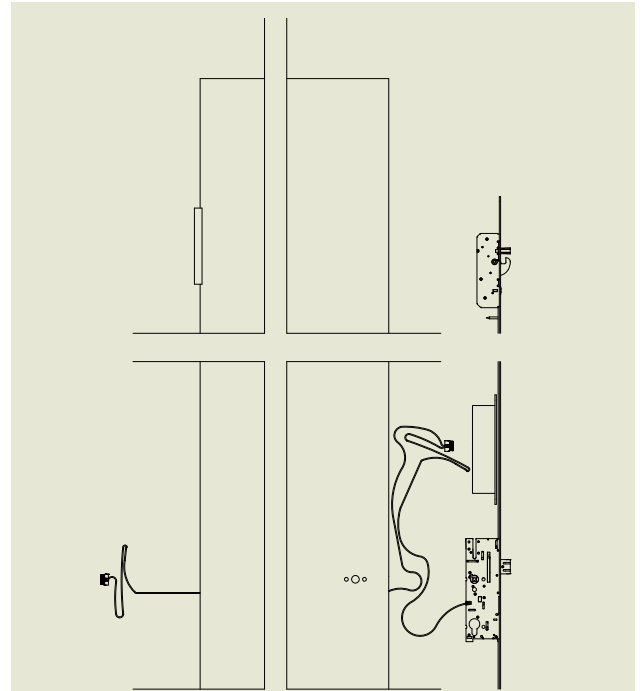
9100 lotta door control

Einbau Mehrfallenschloss in Holztür

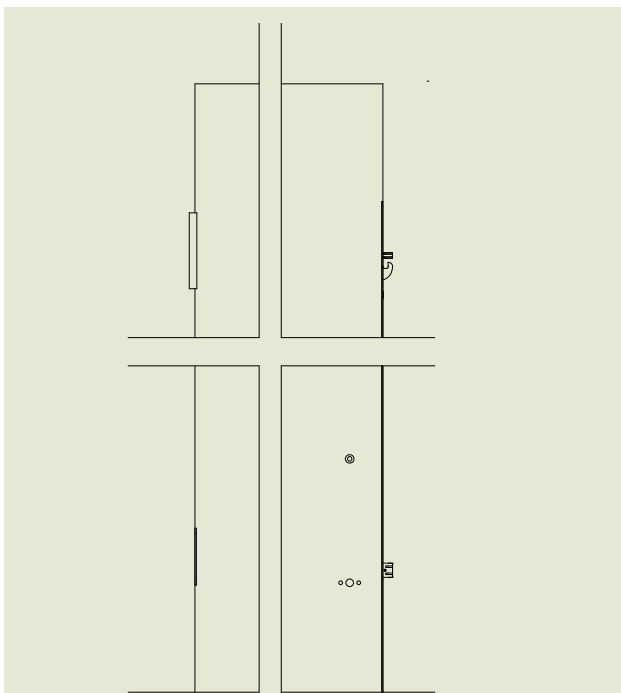
1.



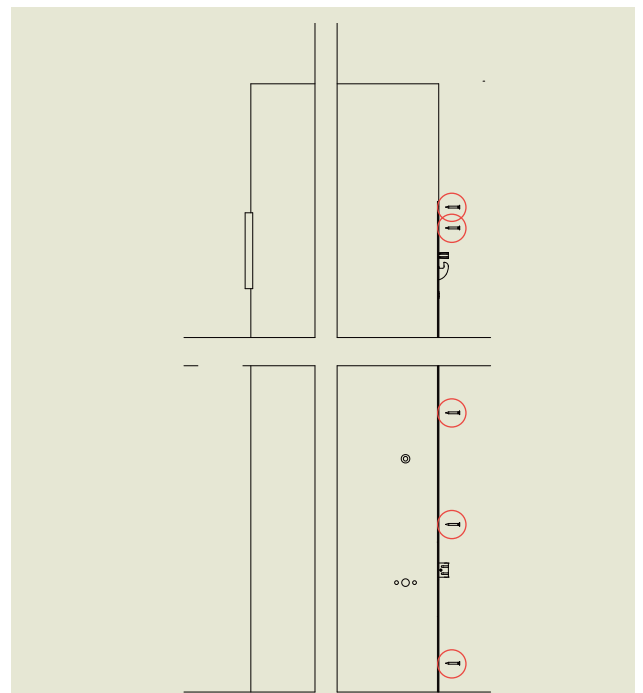
2.



3.

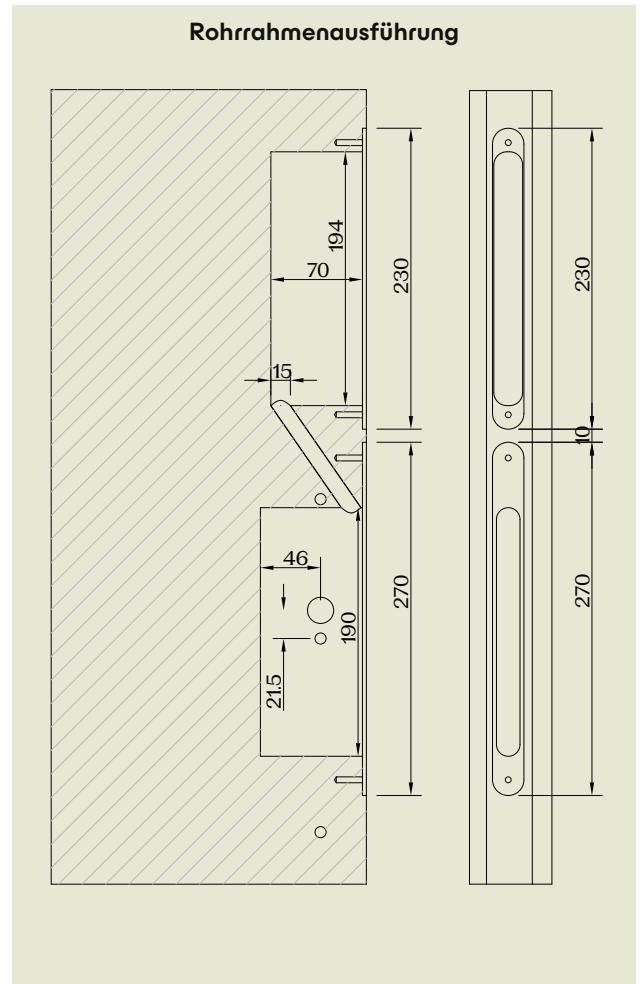
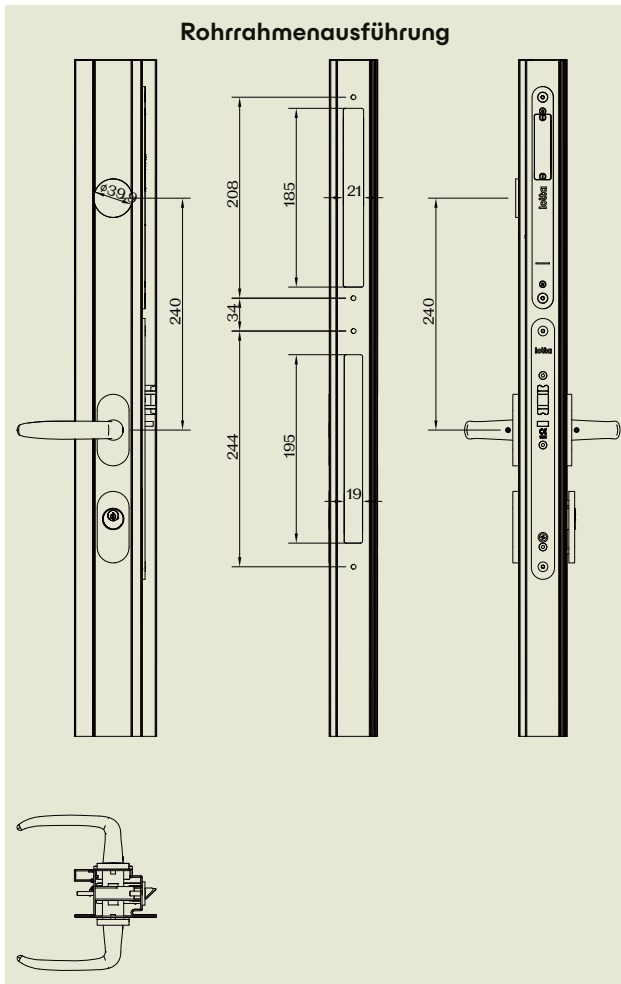


4.



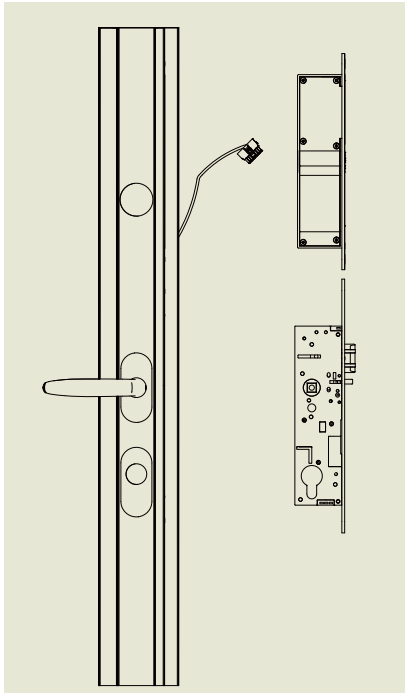
lotta

2.5 8100 lotta door control Akkubetrieb bei einer 1-Fallen-Metalltür

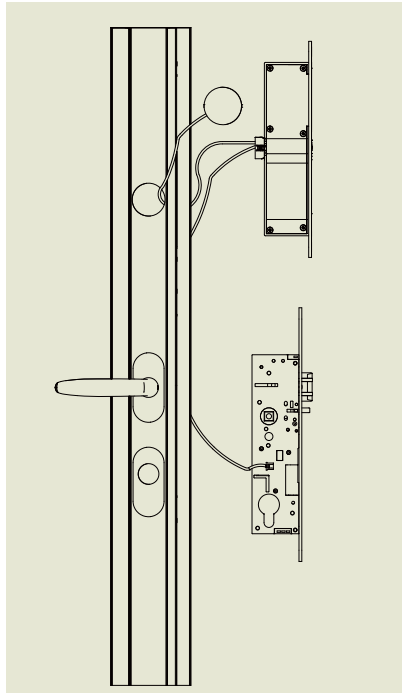


lotta

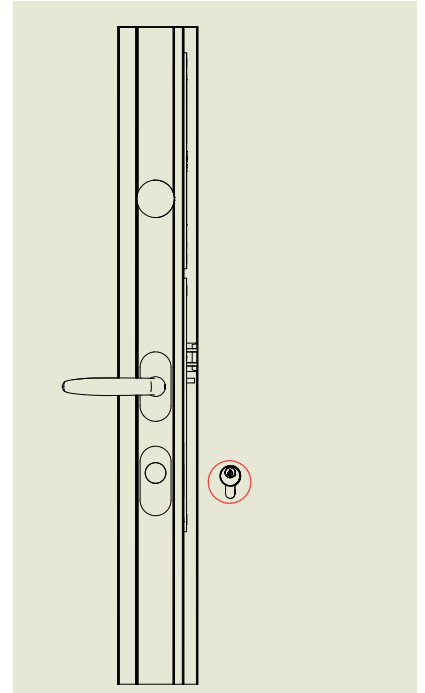
1.



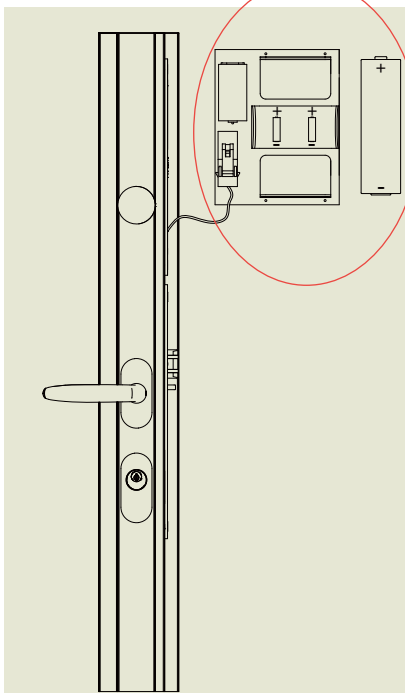
2.



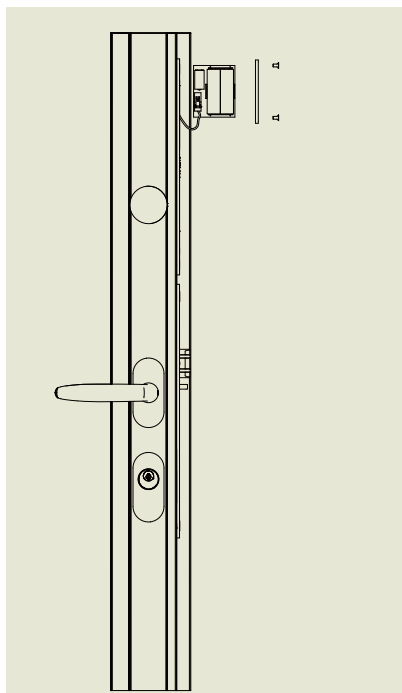
3.



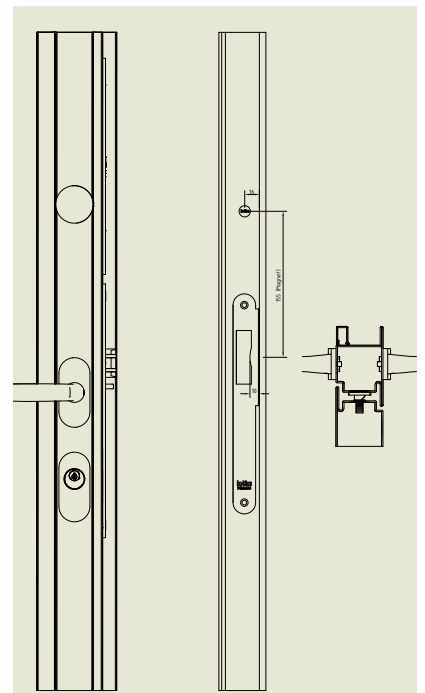
4.



5.



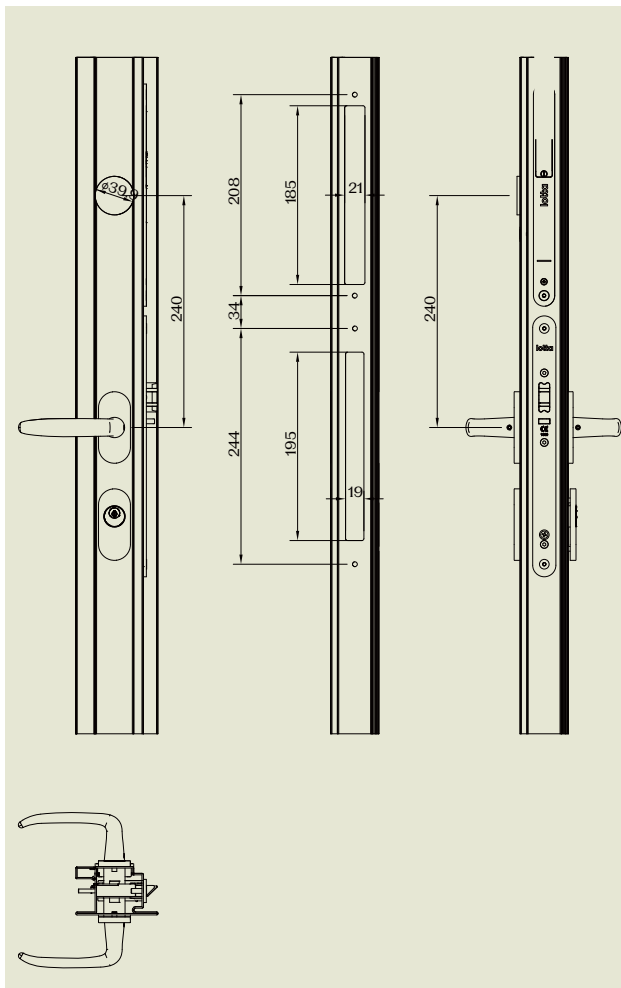
6.



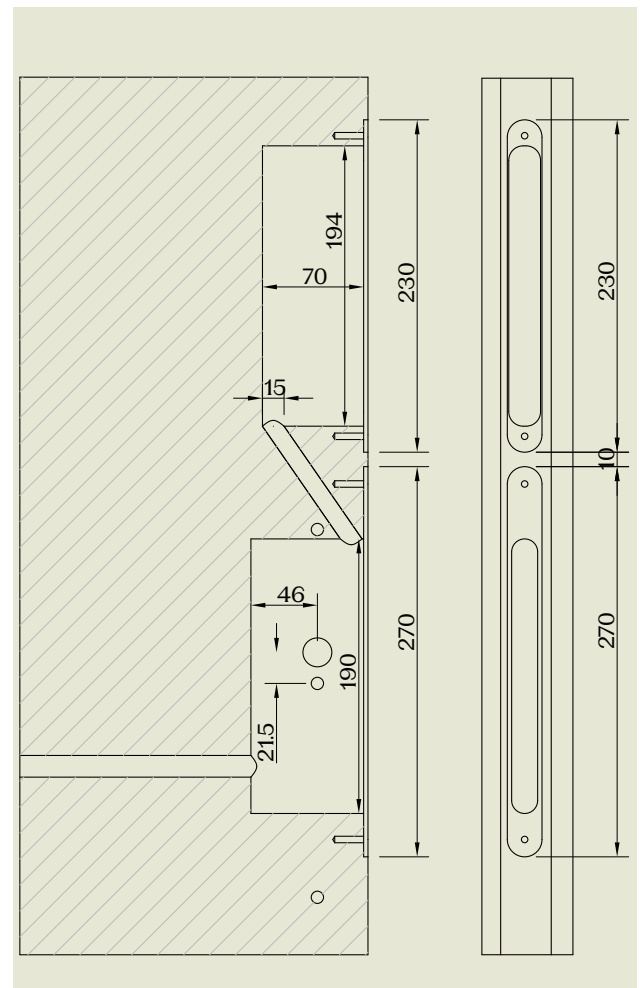
lotta

2.6 9100 lotta door control Direktstromanschluss für eine 1-Fallen-Metalltür

Rohrrahmenausführung

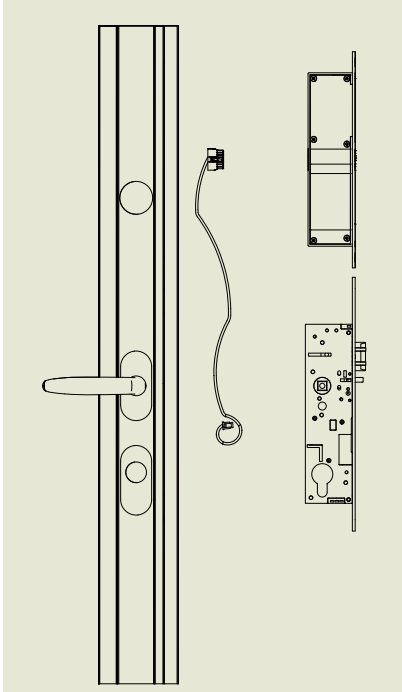


Rohrrahmenausführung

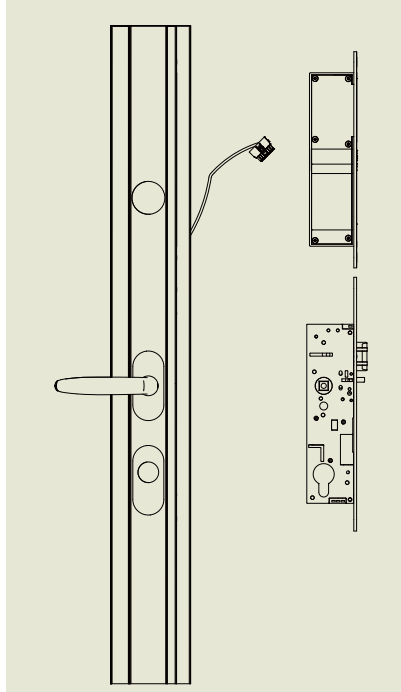


lotta

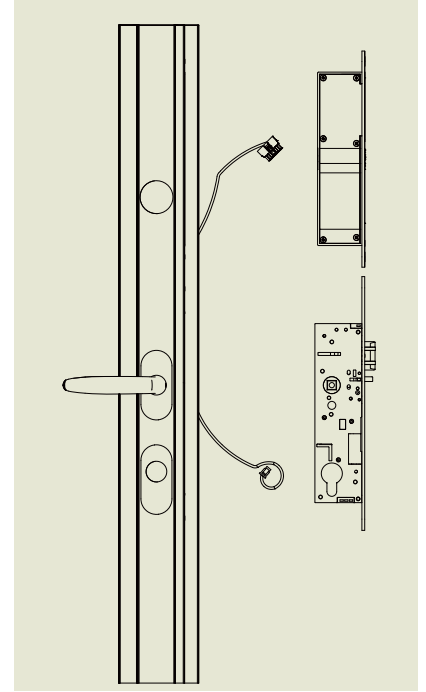
1.



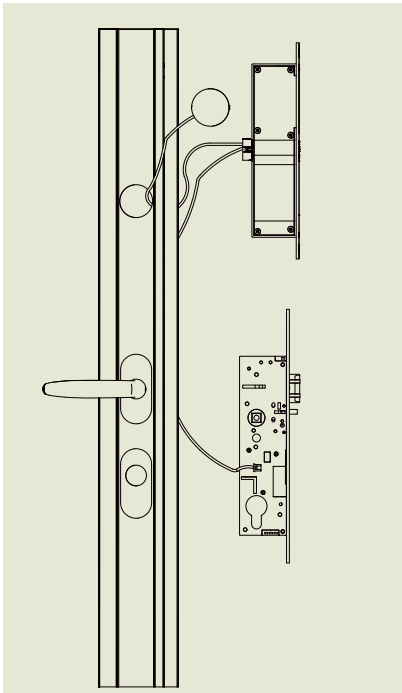
2.



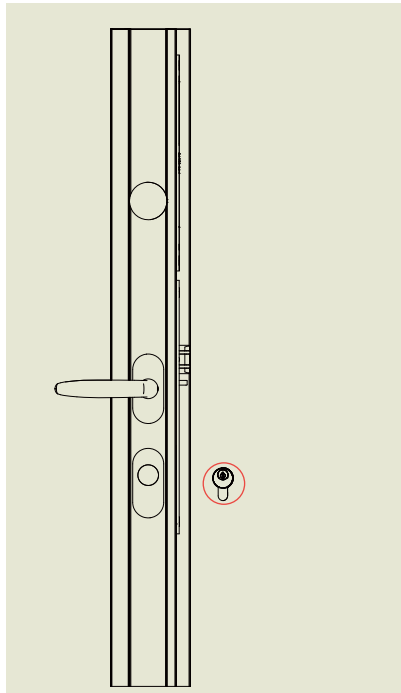
3.



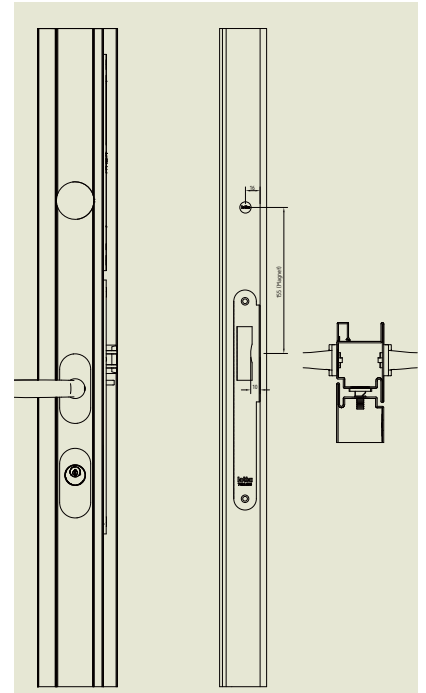
4.



5.



6.



lotta

3. Funktionskontrolle

Mit der Bauzeitkarte kann eine Funktionskontrolle durchgeführt werden.

Halten Sie die Karte an den RFID-Leser.

Warten Sie, bis ein Piepton erklingt, um die Funktion der NFC-Antenne zu testen.

4. Fehlersuche

Folgende Punkte können überprüft werden, wenn das Gerät nicht reagiert:

- Ersatzakkus sind nicht vorhanden oder falsch im Batteriefach eingelegt (nur bei Modell 8100).
- Die Stromzufuhr ist unterbrochen (nur bei Modell 9100).
- Der lotta door control wurde verkehrt herum eingebaut. Die Leseantenne befindet sich auf der Innenseite.
- Die Steckverbindung zwischen lotta door control und Schloss ist nicht korrekt eingesteckt oder unterbrochen.

Der lotta door control verbindet sich nicht:

- Der Inbetriebnahmeprozess wurde unterbrochen.
 - Inbetriebnahme erneut durchführen.
- Die Wireless-Verbindung zum Gateway ist zu schwach oder wird durch zu viele Störquellen beeinträchtigt.
 - Signalstärke messen und ggf. das Gateway umplatzieren.
- Das Gateway ist nicht mit dem Internet verbunden.
 - Verbindung im Portal überprüfen, um eine saubere Verbindung sicherzustellen.
- Der Router ist nicht mit dem Internet verbunden oder der Webzugriff ist blockiert.
 - Interne IT-Abteilung kontaktieren.

Folgende Normen werden mit dem Produkt eingehalten:

EN 179 / EN 1125 / EN 16034

5. Entsorgung

Hinweis!

Altgeräte können beim Hersteller abgegeben werden.

Die Batterien im lotta-Produkt 8100 sind Sonderabfall und müssen vom Benutzer separat entsorgt werden.

6. Konformitäts- und Leistungserklärung

EU-Konformitätserklärung

Als Hersteller erklären wir, dass wir diese EU-Konformitätserklärung in alleiniger Verantwortung für die im Folgenden genannte Funkanlage ausgestellt haben.

Hersteller	
Name und Anschrift	lotta Systems AG, Naglerwiesenstrasse 2, CH-8049 Zürich
Web	https://www.lottasystems.ch
E-Mail	hello@lottasystems.ch
Funkanlage	
Bezeichnung	lotta door control
Produktnummer	Serie 8100 und Serie 9100
Die Funkanlage erfüllt die einschlägigen Harmonisierungsrechtsvorschriften der Union	Funkanlagen-Richtlinie 2014/53/EU, ABl. L 153 vom 22.5.2014, S. 62–106
	RoHS-Richtlinie 2011/65/EU, ABl. L 174 vom 1.7.2011, S. 88–110
Zugrunde gelegte einschlägige harmonisierte Norm	Sicherheit
	<ul style="list-style-type: none"> EN IEC 62368-1:2020 Einrichtungen für Audio-/Video-, Informations- und Kommunikationstechnik – Teil 1: Sicherheitsanforderungen; EN IEC 62368-1:2020/A11:2020 EN 50665:2017 Fachgrundnorm zur Beurteilung von elektronischen und elektrischen Geräten in Bezug auf Grenzwerte für die Exposition von Menschen gegenüber elektromagnetischen Feldern (0 Hz bis 300 GHz) EN IEC 62311:2020-01 Bewertung von elektrischen und elektronischen Einrichtungen in Bezug auf Begrenzungen der Exposition von Personen gegenüber elektromagnetischen Feldern (0 Hz bis 300 GHz)
	EMV
	<ul style="list-style-type: none"> EN 301 489-1 V2.2.3 Elektromagnetische Verträglichkeit (EMV) für Funkeinrichtungen und -dienste; Teil 1: Gemeinsame technische Anforderungen; harmonisierte Norm für elektromagnetische Verträglichkeit
	Funk
<ul style="list-style-type: none"> EN 300 328 V2.2.2 Breitband-Übertragungssysteme; Datenübertragungsgeräte zum Betrieb im 2,4-GHz-Band; harmonisierte Norm zur Nutzung von Funkfrequenzen 	
RoHS	<ul style="list-style-type: none"> EN IEC 63000:2018 Technische Dokumentation zur Beurteilung von Elektro- und Elektronikgeräten hinsichtlich der Beschränkung gefährlicher Stoffe (IEC 63000:2016)
Zubehör	4501.045 Verbindungskabel lotta door control zu lotta Schloss 45 cm 4300.002 NFC-Systemkarte 4400.001 1 Paar Batterien 3.6 V, 4800 mAh 2100 lotta SaaS-Cloud-Managementportal 2200 lotta App 2300 lotta Inbetriebnahmeapp B2B