

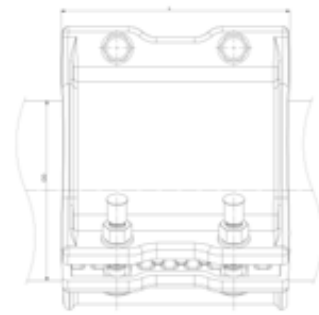


RDS 31

Reparaturschelle | *Repair clamp*

Die dreiteilige Reparaturdichtschelle RDS 31 ermöglicht die einfache, sichere und schnelle Reparatur von Rohrleitungen unter Druck. Undichtigkeiten werden permanent behoben und die Nutzungsdauer der Leitung verlängert. Durch die dreiteilige Ausführung ist die Abdeckung eines größeren Durchmesserbereichs möglich: Die RDS 31 ist für verschiedene Materialien universell einsetzbar.

- Nach Werksnorm
- Dreiteilig
- Betriebsdruck PN 10
- Dichtung EPDM
- Universell einsetzbar für verschiedene
- Rohrmaterialien, einschließlich PE-Rohre



Material | *Material*

Duktiles Gusseisen nach
Ductile iron according to
DIN EN 1563 - EN-GJS-400-15

Beschichtung | *Coating*

Frischhut 2K-PUR-High-Solid
schwarz | *black*

The repair clamp RDS 31 with 3 sections enables easy, fast and secure repairs of pressurized pipelines. Leaks are permanently fixed, extending the service life of the pipe. The three-section design allows for coverage of a larger diameter range: the RDS 31 is universally applicable for various materials.

- *According to factory standard*
- *Three-piece*
- *Operating pressure PN 10*
- *Gasket EPDM*
- *Universally Applications for various pipe materials, including PE pipes*

OD	Länge	Gewicht <i>Weight (kg)</i>
44-66	135	5,5
70-89	150	6,8
89-108	170	8,7
108-128	170	9
133-155	180	11,3
159-184	210	14,1
191-211	260	20,6
216-244	260	23,9
267-298	355	44,9
315-358	400	58,8
368-400	505	79,5
400-429	505	108,8



frischhut.de/produkte/rds-31