

CHARGEUR ALIMENTATION 12V 1A

REF : ALIM12 1A chargeur



Idéal pour vos petits équipements réseau et domotiques, ce bloc d'alimentation 12V 1A délivre une puissance stabilisée de 12W. Son format de prise murale directe ultra-discret permet une intégration propre sans encombrer vos multiprises. Doté d'une fiche Jack standard 5,5/2,1mm et d'une protection avancée contre les courts-circuits et les surtensions jusqu'à 2KV, il offre un rapport qualité/prix exceptionnel pour vos déploiements de caméras ou de switches de bureau.

CARACTÉRISTIQUES TECHNIQUES

Tension d'Entrée (AC) : 100V à 240V AC

Fréquence d'Entrée : 50 / 60 Hz

Courant d'Entrée Max : 0,35 A

Tension de Sortie (DC) : 12 V DC

Courant de Sortie : 0 à 1,0 A

Puissance de Sortie Max : 12 W

Rendement Énergétique : Conforme aux critères d'économie d'énergie actuels

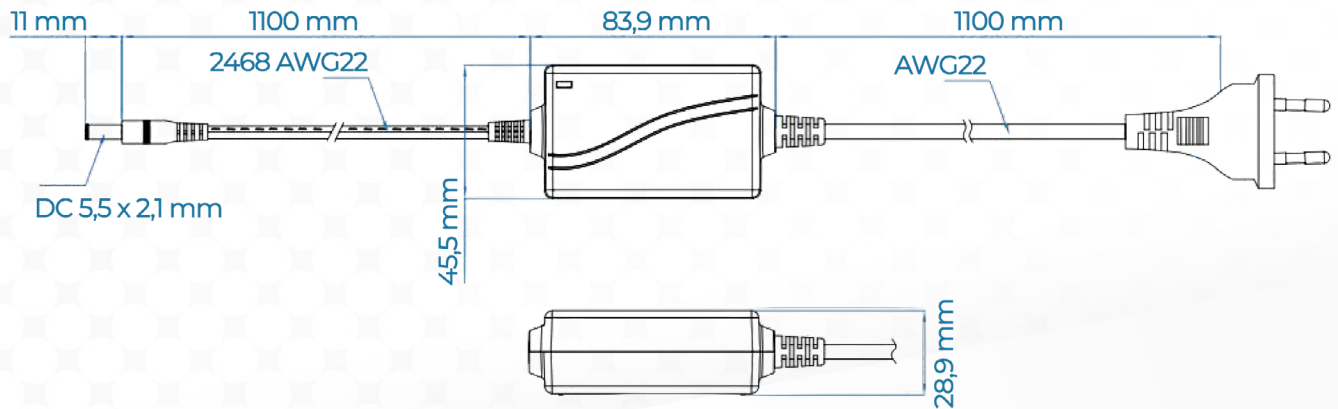
Longueur du câble : 70 cm

Connecteur (DC) : Fiche Jack standard 5,5 mm x 2,1 mm

Température de fonctionnement : 0°C à +40°C

Fiabilité (MTBF) : Minimum 20 000 heures d'utilisation continue à pleine charge (à 25°C)

SCHÉMA



PROTECTION

- ◆ **Protection contre les surcharges :** Seuil de déclenchement (OCP) configuré entre 1,1A et 1,8A. Le produit se coupe et se réarme automatiquement une fois la surcharge écartée.
- ◆ **Protection contre les courts-circuits :** Coupure immédiate du circuit de sortie en cas de contact accidentel.
- ◆ **Protection contre les surtensions transitoires :** Résistance aux pics de tension jusqu'à 2 KV entre phase et neutre.