

## CHARGEUR ALIMENTATION 12V 2A

REF : ALIM12 2A



Compact et performant, le bloc d'alimentation 12V 2A délivre une puissance stabilisée de 24W. Sa conception 'prise murale' directe supprime le besoin de câbles superflus, idéale pour l'alimentation propre de vos modems, switchs de bureau ou caméras CCTV. Équipé d'une fiche Jack standard 5,5/2,1mm et de protections complètes contre les courts-circuits, il allie sécurité et discrétion.

### CARACTÉRISTIQUES TECHNIQUES

**Tension d'Entrée (AC) :** 100V à 240V AC

**Fréquence d'Entrée :** 50 / 60 Hz

**Tension de Sortie (DC) :** 12 V DC

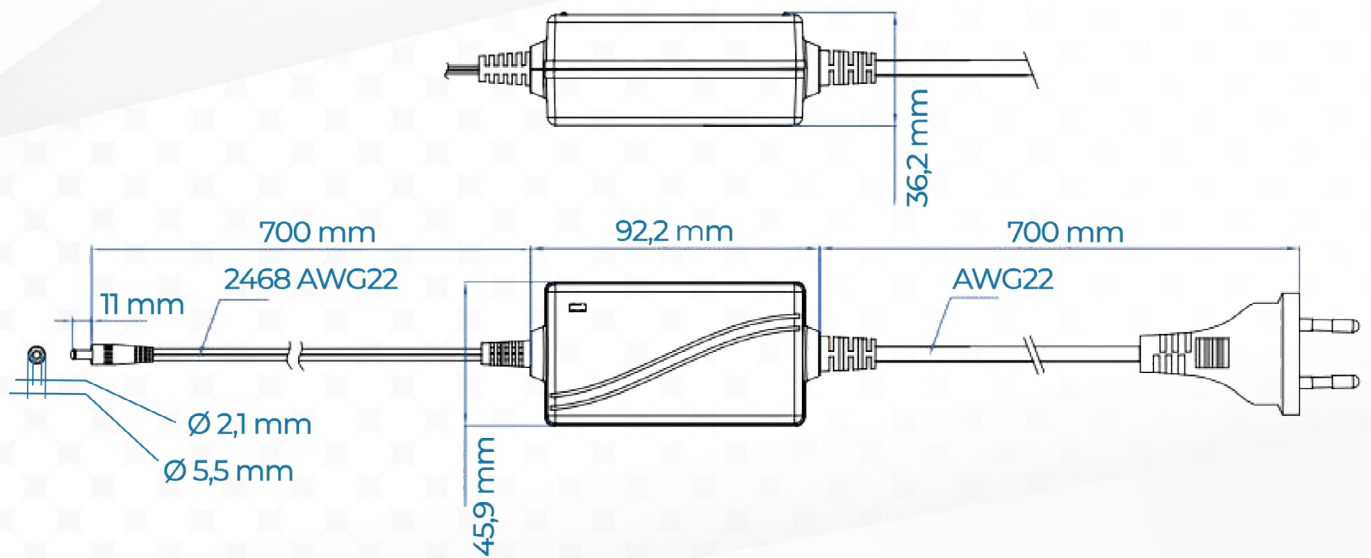
**Courant de Sortie :** 0 à 2,0 A

**Puissance de Sortie Max :** 24 W

**Ondulation et Bruit :** < 120 mVp-p

**Connecteur de sortie (DC) :** Prise type fiche Jack standard 5,5 mm x 2,1 mm

## SCHÉMA



### PROTECTION

- ◆ **Protection contre les surtensions et surchauffes**
- ◆ **Protection contre les surcharges :** Coupe l'alimentation si l'appareil connecté demande plus de 2A.
- ◆ **Protection contre les courts-circuits :** Arrêt immédiat de la sortie en cas de court-circuit en aval (avec réarmement automatique dès que le problème est résolu).