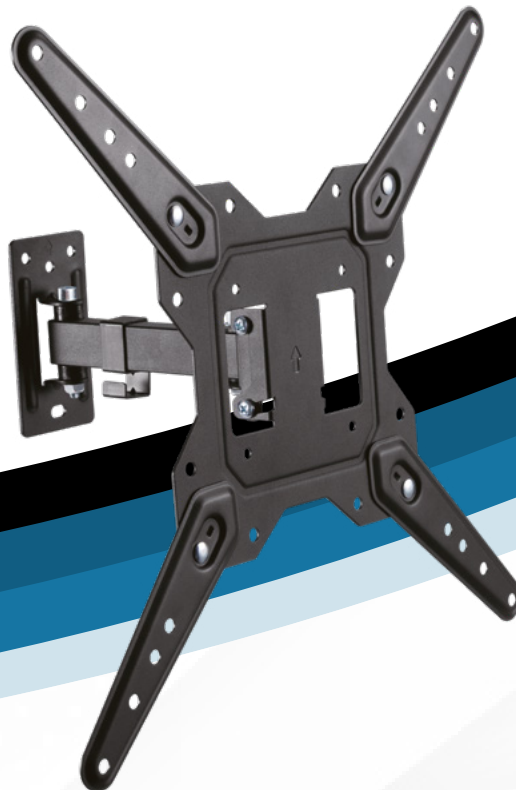


SUPPORT ORIENTABLE POUR ÉCRAN

REF : TLSV310



CARACTÉRISTIQUES TECHNIQUES

TAILLE D'ÉCRAN COMPATIBLE

De 23" à 55"

VESA COMPATIBLE

100x100, 100x200, 200x100, 200x200, 300x200, 400x200, 300x300, 400x300, 400x400

POIDS SUPPORTÉ

30 kg

DÉPORT MAXIMUM

60 -208 mm

INCLINAISON

+5° / -8°

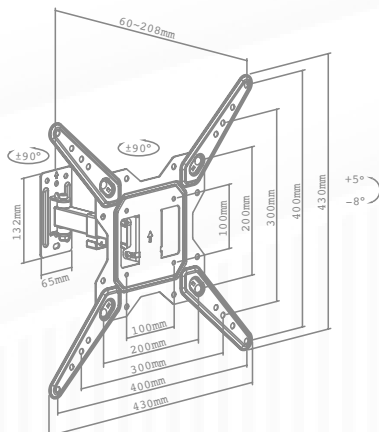
PIVOTEMENT

+90° / -90°

SÉCURITÉ

Conception à basculement libre : permet un ajustement facile vers l'avant ou l'arrière pour une meilleure vision

Bras pivotant : offre une flexibilité maximale de visionnage



La conception et les spécifications peuvent être modifiées sans préavis.
© Teclink 2024. Tous droits réservés.