

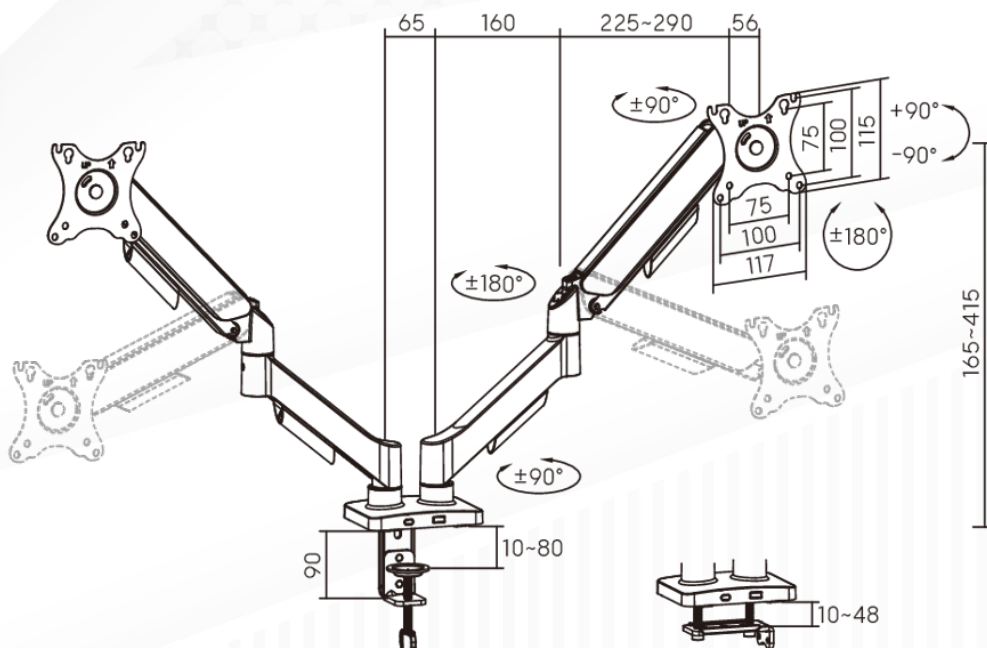
SUPPORT D'ÉCRAN DOUBLE POUR BUREAU

REF : TLSV910



CARACTÉRISTIQUES PRINCIPALES

- ◆ Mécanisme de tension à ressort intégré : ajustement précis du poids de l'écran
- ◆ Inclinaison libre : réglage facile vers l'avant ou l'arrière pour un meilleur confort visuel et une réduction des reflets
- ◆ Plaque VESA rotative à 360° : davantage de flexibilité d'affichage
- ◆ Deux options de montage : fixation par pince ou passe-câble incluses
- ◆ Fixation à trou oblong : facilite l'installation
- ◆ Gestion des câbles intégrée : espace de travail propre et organisé



CARACTÉRISTIQUES TECHNIQUES

Nombre d'écrans : 2

Taille d'écran compatible : 17" – 32"

Compatible VESA : 75 × 75, 100 × 100

Capacité de charge (par écran) : 2 à 9 kg (4,4 à 19,8 lb)

Plage de pivotement / inclinaison : +90° / -90°

Rotation de l'écran : +180° / -180°

Dimensions (L x l x H) : 948 × 109 × 564 mm (37,3" × 4,3" × 22,2")

Extension maximale du bras : 450 mm (17,7")

Type d'installation : Fixation par pince (clamp), passe-câble (grommet)

Épaisseur de bureau recommandée : 10 à 80 mm (0,39" à 3,1")

Plaque VESA à dégagement rapide : Non

Gestion des câbles : Oui

Matériaux : Acier, plastique

Couleur : Noir mat, blanc mat