

2024  
REV. 2

# GRIS

## PRODUKTHEFTE



*Kjøp innredning som varer  
- Det er sunt bondevett*

Adresse: Jernbanevegen 21, 4365 Nærbø  
E-post: [post@reime.no](mailto:post@reime.no)  
Web: [www.reime.no](http://www.reime.no)  
Tlf.: 51791900

**Reime**

Leveringsfrister for normalordrer	3
Galvanisk korrosjon og jording av innredning	4
RF Griseinnredning systembeskrivelse	6
RF Bingeskille tett, H = 75 cm U/U	7
RF Bingeskille tett, H = 75 cm U/S	8
RF Bingeskille tett, H = 75 cm S/S	9
RF Bingeskille tett, H = 75 cm U/L	10
RF Bingeskille tett, H = 100 cm U/U	11
RF Bingeskille tett, H = 100 cm U/S	12
RF Bingeskille tett, H = 100 cm U/L	13
RF Bingeskille tett, H = 100 cm, S/S	14
RF Bingeskille tett, H = 100 cm L/L	15
RF Bingeskille med rør, H = 100 cm U/U	16
RF Bingeskille med rør, H = 100 cm U/S	17
RF Bingeskille med rør, H = 100 cm U/L	18
RF Bingeskille med rør, H = 100 cm S/S	19
RF Porter og stendere	20
RF Festedetaljer	21
RF Fødebinger	22-23
GP Griseinnredning systembeskrivelse	24
GP Tette skiller	25
GP Skiller med rør	26
GP Gitterskille	27
GP Porter og stendere systembeskrivelse	28
GP Porter, stendere og festedetaljer	29
IS Insemineringsbås	30-31
Korte eteskiller	32
Vannutstyr	33
Salgs- og leveringsbetingelser Reime & Co AS	34

Dette er standard leveringsfrister for normalordrer etter avtale med våre hovedforhandlere. Varer som skal pulverlakeres må alltid påregnes å ha 2 uker ekstra leveringstid. For spesialproduksjon er 10 uker ment som en maksimumsgrense, det kan og gå kortere tid. Avhenger av kapasiteten vår og spesialproduksjonens karakter.

Lagervarer	-	1-2 uker
Andre standardvarer	-	4 uker
Spesialproduksjon	-	10 uker

**NB!** I toppsesongen kan det bli noe lenger leveringstid på enkelte produkter. I forbindelse med ferieavvikling og de store høytider må leveringstid økes med det antall uker ferien varer. Pristillegg for pulverlakkering er 17% av varens bruttoverdi på standardfarge; grønn RAL 6001. Andre farger på forespørsel.

## Sjekkliste ved bestilling av **spesial**

Reime tilpasser standardprodukter eller lager spesialprodukter, alt etter kundens behov og ønsker. I denne prosessen har vi noen retningslinjer det er viktig for både forhandlere og/eller slutt kunder å være klar over. Her er det Reime trenger for å lage det vi kaller en **spesial**:

- Enkel skisse av det som skal lages, godt målsatt om aktuelt. Gjerne bilder i tillegg om noe tilsvarende allerede eksisterer.
- Er spesialen en variant av et standardprodukt, bes det om henvisning til dette produktets varenummer.
- Informasjon om hvor mange som skal produseres av dette spesialproduktet.
- Referer til produktets **filnavn** (nummer som starter med R-) på tegningen fra Reime ved bestilling.

Vi sender alltid tegning til godkjenning av forhandler og/eller sluttkunde før noe blir produsert. Settes i produksjon etter skriftlig godkjenning per e-post.

Det vil tilkomme en egen kostnad for konstruksjonstimer på spesialbestillinger, på en egen linje. Vi vil etter beste evne estimere hvor lang tid som går med til konstruksjon i hvert tilfelle, slik at det kan følge tilbudet. Om det kommer ønske om korrigeringer fra forhandler/kunde på spesialproduktet etter første tilbud er gitt, kan kostnaden ved konstruksjon endre seg frem mot et endelig tilbud.

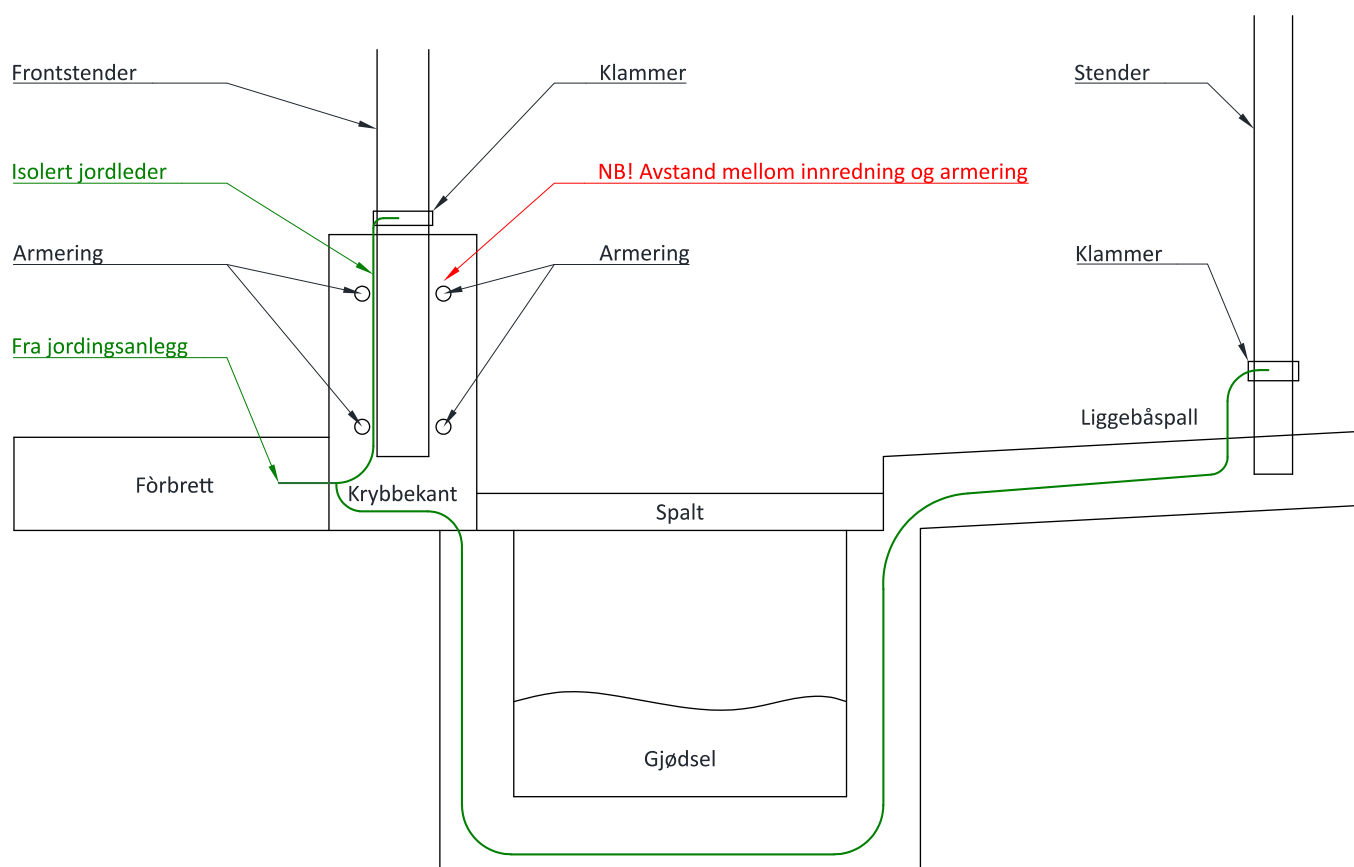
Bestillinger sendes til [ordre@reime.no](mailto:ordre@reime.no)

**Opptil 10 uker leveringstid på spesial. (+2 uker ved evt. pulverlakk)**

Jording gjøres for å eliminere berøringsfare, og for å unngå galvanisk korrosjon på innredning. Det er ekstremt viktig at kyndige fagfolk utfører jordingen.

Innredningen må **aldri** være i kontakt med armering i betong. Dette gir høy risiko for galvanisk korrosjon, som en følge av at armeringen "trekker" på galvaniseringen. Innredningen skal jordes mot nullpunkt, og ikke mot armering.

**Reime kan ikke ta ansvar for korrosjonsskade som oppstår som en følge av at disse punktene blir brutt.**



Illustrasjon utviklet i samarbeid med autorisert elektroinstallatør.



**RF griseinnredning** er et fleksibelt oppbygd bingesystem som brukes til følgende:

- fødebinger med tette skiller, høyde = 100 cm
- Smågrisbinger med tette skiller, høyde = 75 cm
- Slaktegrisbinger med liggende rør øverst, høyde = 100 cm

Bingeskillene er bygget opp av 35 mm tykke planker, tetningselementer i PVC og endeprofiler i rustfritt stål. Alle komponenter som går mot gulv er enten plast eller rustfritt stål, inkludert alle typer stender. Innredningen kan boltes eller støpes fast til gulvet, evt. festes til spalt med spaltefester.

Skillene leveres med fall etter ønske. Portene har egne stolper av 40x40 firkantør, og leveres enten snaue, med hengsler, med anslag eller med både hengsler og anslag.

Bingeskiller leveres i 3 varianter, med høyde på 75 og 100 cm. Bingeskillene har ikke stender, men endeprofiler for skruing mot stender, skruing eller nedstøping.

**Lengden på alle skiller er oppgitt som fysisk lengde (ikke c/c på stender).**

- Variant 75, tett:** 75 cm plastplank  
**Variant 100, tett:** 100 cm plastplank  
**Variant 100, rør:** 75 cm plastplank og 2 stk. rør

- Variant u:** Endeprofil for skruing på stender  
**Variant l:** Endeprofil med labb, for skruing i gulv eller på spalt  
**Variant s:** Endeprofil med forlengelse for nedstøping

Eksempel: u/u = endeprofil for skruing mot stender i begge ender.

u/s = endeprofil for skruing mot stender i ene enden, og for nedstøping i andre enden

Leveres i lengder fra 46 til 296 cm. Målet er fysisk lengde på bingeskillene—**de tre siste sifre i artikkelnummeret angir lengden på skillet.**

Mål på portene er oppgitt som c/c stender.

Bingeskillene leveres med endeprofiler for skruing til stender, gulv eller for nedstøping.

En kan kombinere skrueskiller og støpeskiller sammen.

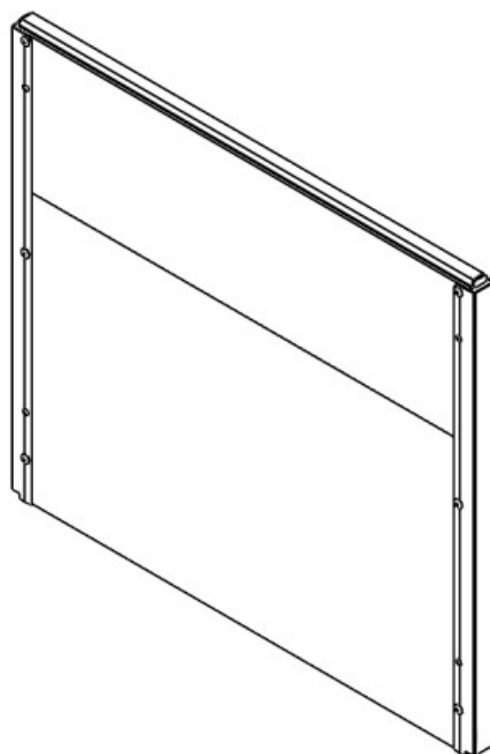
Er det behov for skiller med andre mål, kan det ordnes på 2 måter:

1. Bestill skille på nærmeste lengde over, og kapp ned til rett mål under montasje. Dette gjøres ved at en skrur av den ene endeprofilen, g kapper bingeskillet til rett lengde og monterer endeprofilen igjen. Nye hull til bolter må borres.
2. Bestill skillet ferdig kappet på mål fra Reime & Co. Konstruksjonstillegg kan tilkomme for jobben som gjøres med å lage ny produksjonstegning.

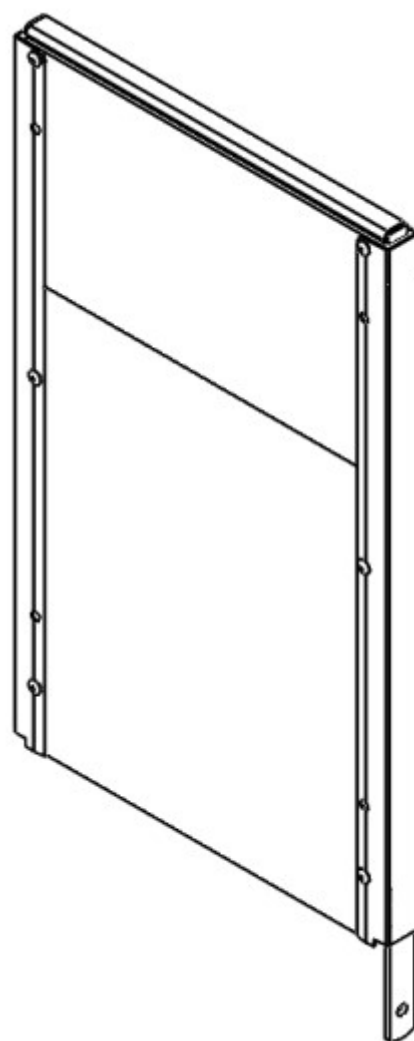
**Bingeskiller som skal stå på gulv med fall, kan monteres med fall fra fabrikk. Husk å merk på ordren hvilke skiller som skal monteres med hvilket fall!**

## RF bingeskille tett, H = 75 cm

Art.nr.	Betegnelse
20311036	Bingeskille lågt x 036 cm u/u
20311046	Bingeskille lågt x 046 cm u/u
20311056	Bingeskille lågt x 056 cm u/u
20311066	Bingeskille lågt x 066 cm u/u
20311076	Bingeskille lågt x 076 cm u/u
20311086	Bingeskille lågt x 086 cm u/u
20311096	Bingeskille lågt x 096 cm u/u
20311106	Bingeskille lågt x 106 cm u/u
20311116	Bingeskille lågt x 116 cm u/u
20311126	Bingeskille lågt x 126 cm u/u
20311136	Bingeskille lågt x 136 cm u/u
20311146	Bingeskille lågt x 146 cm u/u
20311156	Bingeskille lågt x 156 cm u/u
20311166	Bingeskille lågt x 166 cm u/u
20311176	Bingeskille lågt x 176 cm u/u
20311186	Bingeskille lågt x 186 cm u/u
20311196	Bingeskille lågt x 196 cm u/u
20311206	Bingeskille lågt x 206 cm u/u
20311216	Bingeskille lågt x 216 cm u/u
20311226	Bingeskille lågt x 226 cm u/u
20311236	Bingeskille lågt x 236 cm u/u
20311246	Bingeskille lågt x 246 cm u/u
20311256	Bingeskille lågt x 256 cm u/u
20311266	Bingeskille lågt x 266 cm u/u
20311276	Bingeskille lågt x 276 cm u/u
20311286	Bingeskille lågt x 286 cm u/u
20311296	Bingeskille lågt x 296 cm u/u

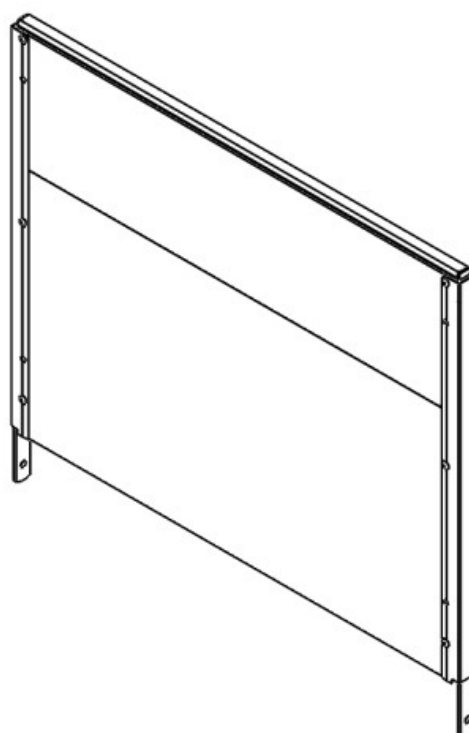


Art.nr.	Betegnelse
20312036	Bingeskille lågt x 036 cm u/s
20312046	Bingeskille lågt x 046 cm u/s
20312056	Bingeskille lågt x 056 cm u/s
20312066	Bingeskille lågt x 066 cm u/s
20312076	Bingeskille lågt x 076 cm u/s
20312086	Bingeskille lågt x 086 cm u/s
20312096	Bingeskille lågt x 096 cm u/s
20312106	Bingeskille lågt x 106 cm u/s
20312116	Bingeskille lågt x 116 cm u/s
20312126	Bingeskille lågt x 126 cm u/s
20312136	Bingeskille lågt x 136 cm u/s
20312146	Bingeskille lågt x 146 cm u/s
20312156	Bingeskille lågt x 156 cm u/s
20312166	Bingeskille lågt x 166 cm u/s
20312176	Bingeskille lågt x 176 cm u/s
20312186	Bingeskille lågt x 186 cm u/s
20312196	Bingeskille lågt x 196 cm u/s
20312206	Bingeskille lågt x 206 cm u/s
20312216	Bingeskille lågt x 216 cm u/s
20312226	Bingeskille lågt x 226 cm u/s
20312236	Bingeskille lågt x 236 cm u/s
20312246	Bingeskille lågt x 246 cm u/s
20312256	Bingeskille lågt x 256 cm u/s
20312266	Bingeskille lågt x 266 cm u/s
20312276	Bingeskille lågt x 276 cm u/s
20312286	Bingeskille lågt x 286 cm u/s
20312296	Bingeskille lågt x 296 cm u/s

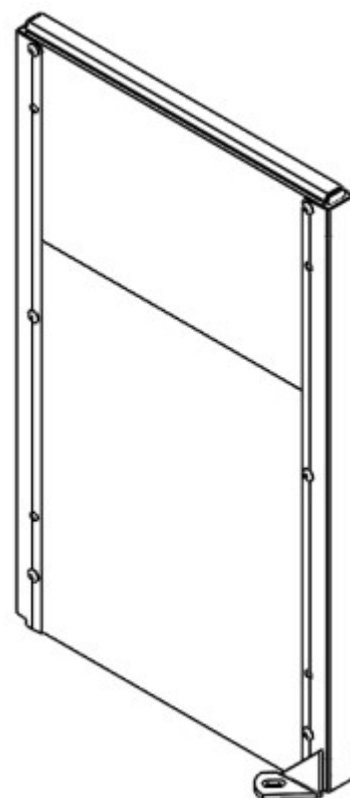




Art.nr.	Betegnelse
20322036	Bingeskille lågt x 036 cm s/s
20322046	Bingeskille lågt x 046 cm s/s
20322056	Bingeskille lågt x 056 cm s/s
20322066	Bingeskille lågt x 066 cm s/s
20322076	Bingeskille lågt x 076 cm s/s
20322086	Bingeskille lågt x 086 cm s/s
20322096	Bingeskille lågt x 096 cm s/s
20322106	Bingeskille lågt x 106 cm s/s
20322116	Bingeskille lågt x 116 cm s/s
20322126	Bingeskille lågt x 126 cm s/s
20322136	Bingeskille lågt x 136 cm s/s
20322146	Bingeskille lågt x 146 cm s/s
20322156	Bingeskille lågt x 156 cm s/s
20322166	Bingeskille lågt x 166 cm s/s
20322176	Bingeskille lågt x 176 cm s/s
20322186	Bingeskille lågt x 186 cm s/s
20322196	Bingeskille lågt x 196 cm s/s
20322206	Bingeskille lågt x 206 cm s/s
20322216	Bingeskille lågt x 216 cm s/s
20322226	Bingeskille lågt x 226 cm s/s
20322236	Bingeskille lågt x 236 cm s/s
20322246	Bingeskille lågt x 246 cm s/s
20322256	Bingeskille lågt x 256 cm s/s
20322266	Bingeskille lågt x 266 cm s/s
20322276	Bingeskille lågt x 276 cm s/s
20322286	Bingeskille lågt x 286 cm s/s
20322296	Bingeskille lågt x 296 cm s/s

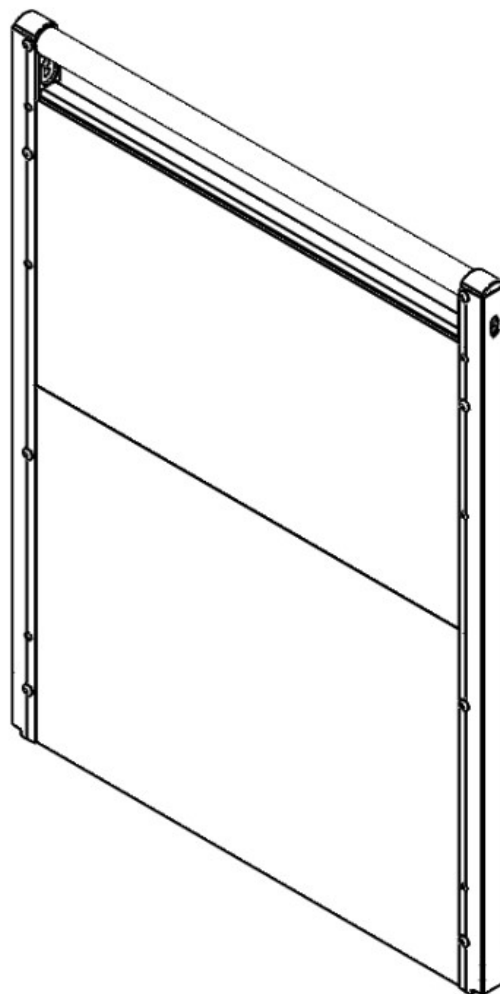


Art.nr.	Betegnelse
20313036	Bingeskille lågt x 036 cm u/l
20313046	Bingeskille lågt x 046 cm u/l
20313056	Bingeskille lågt x 056 cm u/l
20313066	Bingeskille lågt x 066 cm u/l
20313136	Bingeskille lågt x 136 cm u/l

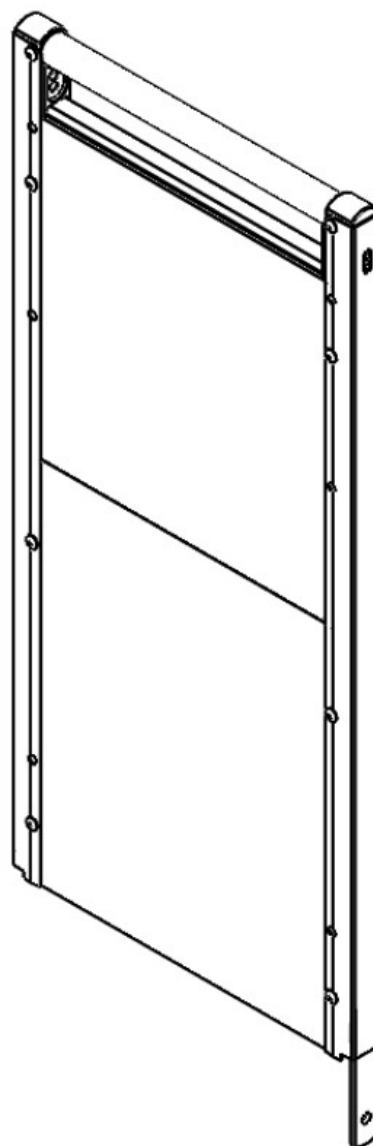


## RF BINGESKILLER TETT , HØYDE = 100 cm

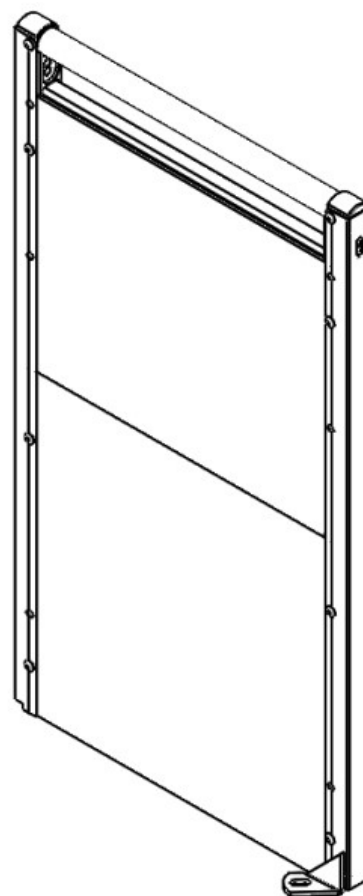
Art.nr.	Betegnelse
20011026	Bingeskille tett x 026 cm u/u
20011036	Bingeskille tett x 036 cm u/u
20011046	Bingeskille tett x 046 cm u/u
20011056	Bingeskille tett x 056 cm u/u
20011066	Bingeskille tett x 066 cm u/u
20011076	Bingeskille tett x 076 cm u/u
20011086	Bingeskille tett x 086 cm u/u
20011096	Bingeskille tett x 096 cm u/u
20011106	Bingeskille tett x 106 cm u/u
20011116	Bingeskille tett x 116 cm u/u
20011126	Bingeskille tett x 126 cm u/u
20011136	Bingeskille tett x 136 cm u/u
20011146	Bingeskille tett x 146 cm u/u
20011156	Bingeskille tett x 156 cm u/u
20011166	Bingeskille tett x 166 cm u/u
20011176	Bingeskille tett x 176 cm u/u
20011186	Bingeskille tett x 186 cm u/u
20011196	Bingeskille tett x 196 cm u/u
20011206	Bingeskille tett x 206 cm u/u
20011216	Bingeskille tett x 216 cm u/u
20011226	Bingeskille tett x 226 cm u/u
20011236	Bingeskille tett x 236 cm u/u
20011246	Bingeskille tett x 246 cm u/u
20011256	Bingeskille tett x 256 cm u/u
20011266	Bingeskille tett x 266 cm u/u
20011276	Bingeskille tett x 276 cm u/u
20011286	Bingeskille tett x 286 cm u/u
20011296	Bingeskille tett x 296 cm u/u



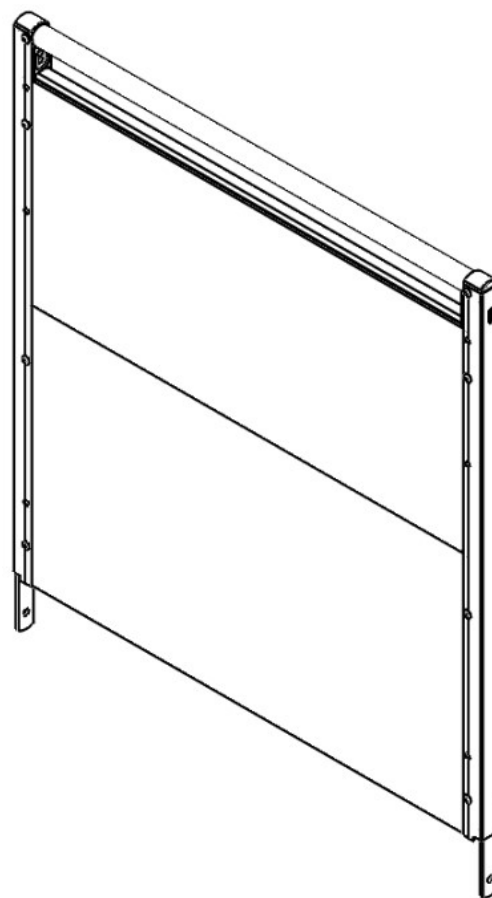
Art.nr.	Betegnelse
20012036	Bingeskille tett x 036 cm u/s
20012046	Bingeskille tett x 046 cm u/s
20012056	Bingeskille tett x 056 cm u/s
20012066	Bingeskille tett x 066 cm u/s
20012076	Bingeskille tett x 076 cm u/s
20012086	Bingeskille tett x 086 cm u/s
20012096	Bingeskille tett x 096 cm u/s
20012106	Bingeskille tett x 106 cm u/s
20012116	Bingeskille tett x 116 cm u/s
20012126	Bingeskille tett x 126 cm u/s
20012136	Bingeskille tett x 136 cm u/s
20012146	Bingeskille tett x 146 cm u/s
20012156	Bingeskille tett x 156 cm u/s
20012166	Bingeskille tett x 166 cm u/s
20012176	Bingeskille tett x 176 cm u/s
20012186	Bingeskille tett x 186 cm u/s
20012196	Bingeskille tett x 196 cm u/s
20012206	Bingeskille tett x 206 cm u/s
20012216	Bingeskille tett x 216 cm u/s
20012226	Bingeskille tett x 226 cm u/s
20012236	Bingeskille tett x 236 cm u/s
20012246	Bingeskille tett x 246 cm u/s
20012256	Bingeskille tett x 256 cm u/s
20012266	Bingeskille tett x 266 cm u/s
20012276	Bingeskille tett x 276 cm u/s
20012286	Bingeskille tett x 286 cm u/s
20012296	Bingeskille tett x 296 cm u/s



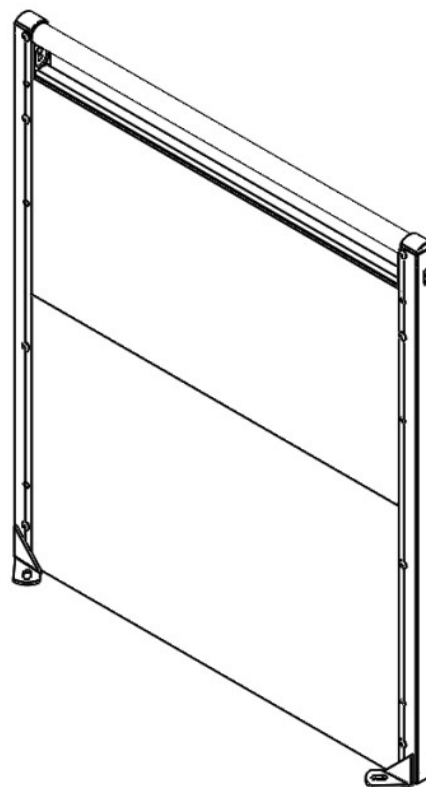
Art.nr.	Betegnelse
20013036	Bingeskille tett x 036 cm u/l
20013046	Bingeskille tett x 046 cm u/l
20013056	Bingeskille tett x 056 cm u/l
20013066	Bingeskille tett x 066 cm u/l
20013076	Bingeskille tett x 076 cm u/l
20013136	Bingeskille tett x 136 cm u/l
20013146	Bingeskille tett x 146 cm u/l
20013166	Bingeskille tett x 166 cm u/l
20013196	Bingeskille tett x 196 cm u/l
20013206	Bingeskille tett x 206 cm u/l
20013226	Bingeskille tett x 226 cm u/l
20013256	Bingeskille tett x 256 cm u/l
20013296	Bingeskille tett x 296 cm u/l



Art.nr.	Betegnelse
20022036	Bingskille tett x 036 cm s/s
20022046	Bingskille tett x 046 cm s/s
20022056	Bingskille tett x 056 cm s/s
20022066	Bingskille tett x 066 cm s/s
20022076	Bingskille tett x 076 cm s/s
20022086	Bingskille tett x 086 cm s/s
20022096	Bingskille tett x 096 cm s/s
20022106	Bingskille tett x 106 cm s/s
20022116	Bingskille tett x 116 cm s/s
20022126	Bingskille tett x 126 cm s/s
20022136	Bingskille tett x 136 cm s/s
20022146	Bingskille tett x 146 cm s/s
20022156	Bingskille tett x 156 cm s/s
20022166	Bingskille tett x 166 cm s/s
20022176	Bingskille tett x 176 cm s/s
20022186	Bingskille tett x 186 cm s/s
20022196	Bingskille tett x 196 cm s/s
20022206	Bingskille tett x 206 cm s/s
20022216	Bingskille tett x 216 cm s/s
20022226	Bingskille tett x 226 cm s/s
20022236	Bingskille tett x 236 cm s/s
20022246	Bingskille tett x 246 cm s/s
20022256	Bingskille tett x 256 cm s/s
20022266	Bingskille tett x 266 cm s/s
20022276	Bingskille tett x 276 cm s/s
20022286	Bingskille tett x 286 cm s/s
20022296	Bingskille tett x 296 cm s/s

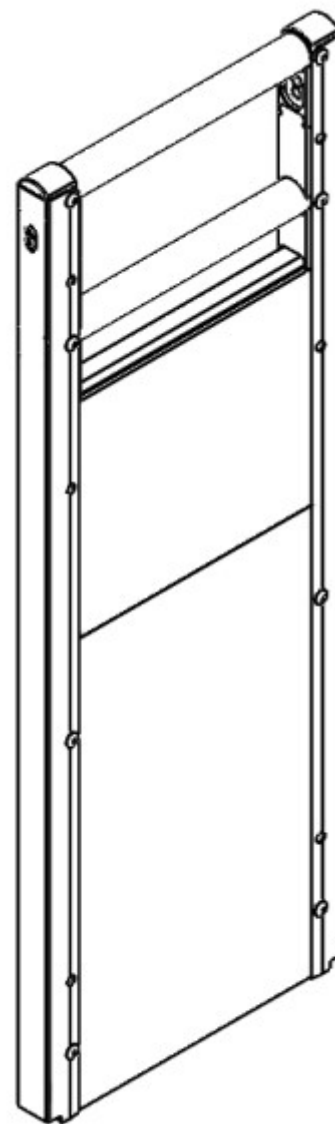


Art.nr.	Betegnelse
20033076	Bingeskille tett x 076 cm l/l
20033086	Bingeskille tett x 086 cm l/l
20033096	Bingeskille tett x 096 cm l/l
20033106	Bingeskille tett x 106 cm l/l
20033116	Bingeskille tett x 116 cm l/l
20033146	Bingeskille tett x 146 cm l/l
20033156	Bingeskille tett x 156 cm l/l
20033166	Bingeskille tett x 166 cm l/l
20033236	Bingeskille tett x 236 cm l/l
20033256	Bingeskille tett x 256 cm l/l
20033296	Bingeskille tett x 296 cm l/l



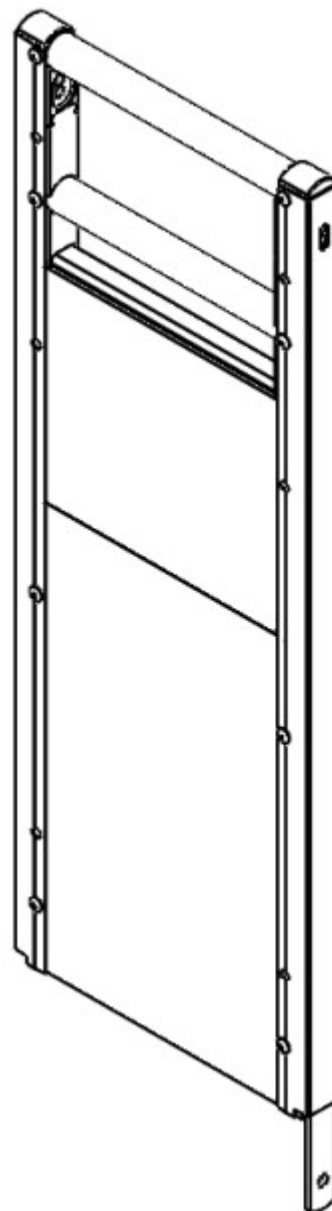
## RF BINGESKILLER MED RØR , HØYDE = 100 cm

Art.nr.	Betegnelse
20111036	Bingeskille rør x 036 cm u/u
20111046	Bingeskille rør x 046 cm u/u
20111056	Bingeskille rør x 056 cm u/u
20111066	Bingeskille rør x 066 cm u/u
20111076	Bingeskille rør x 076 cm u/u
20111086	Bingeskille rør x 086 cm u/u
20111096	Bingeskille rør x 096 cm u/u
20111106	Bingeskille rør x 106 cm u/u
20111116	Bingeskille rør x 116 cm u/u
20111126	Bingeskille rør x 126 cm u/u
20111136	Bingeskille rør x 136 cm u/u
20111146	Bingeskille rør x 146 cm u/u
20111156	Bingeskille rør x 156 cm u/u
20111166	Bingeskille rør x 166 cm u/u
20111176	Bingeskille rør x 176 cm u/u
20111186	Bingeskille rør x 186 cm u/u
20111196	Bingeskille rør x 196 cm u/u
20111206	Bingeskille rør x 206 cm u/u
20111216	Bingeskille rør x 216 cm u/u
20111226	Bingeskille rør x 226 cm u/u
20111236	Bingeskille rør x 236 cm u/u
20111246	Bingeskille rør x 246 cm u/u
20111256	Bingeskille rør x 256 cm u/u
20111266	Bingeskille rør x 266 cm u/u
20111276	Bingeskille rør x 276 cm u/u
20111286	Bingeskille rør x 286 cm u/u
20111296	Bingeskille rør x 296 cm u/u

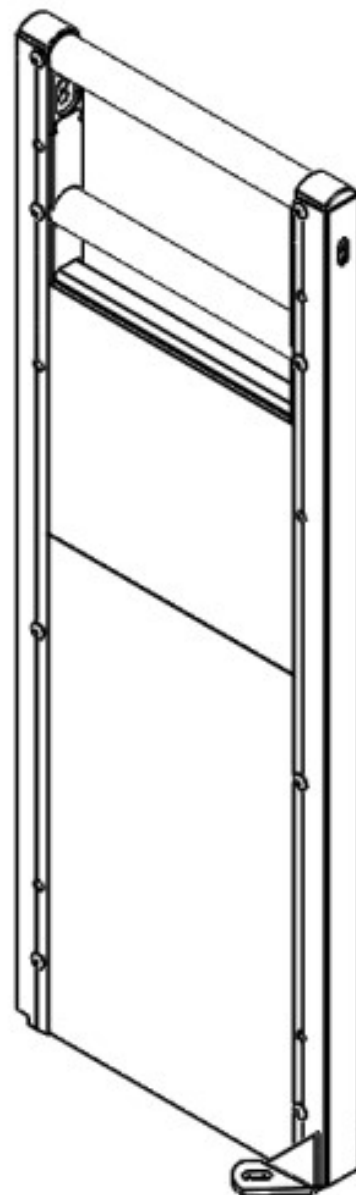




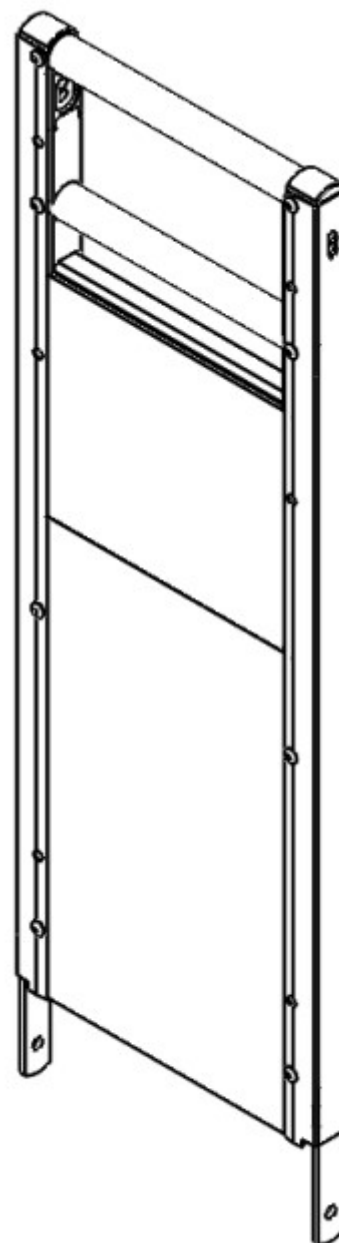
Art.nr.	Betegnelse
20112036	Bingeskille rør x 036 cm u/s
20112046	Bingeskille rør x 046 cm u/s
20112056	Bingeskille rør x 056 cm u/s
20112066	Bingeskille rør x 066 cm u/s
20112076	Bingeskille rør x 076 cm u/s
20112086	Bingeskille rør x 086 cm u/s
20112096	Bingeskille rør x 096 cm u/s
20112106	Bingeskille rør x 106 cm u/s
20112116	Bingeskille rør x 116 cm u/s
20112126	Bingeskille rør x 126 cm u/s
20112136	Bingeskille rør x 136 cm u/s
20112146	Bingeskille rør x 146 cm u/s
20112156	Bingeskille rør x 156 cm u/s
20112166	Bingeskille rør x 166 cm u/s
20112176	Bingeskille rør x 176 cm u/s
20112186	Bingeskille rør x 186 cm u/s
20112196	Bingeskille rør x 196 cm u/s
20112206	Bingeskille rør x 206 cm u/s
20112216	Bingeskille rør x 216 cm u/s
20112226	Bingeskille rør x 226 cm u/s
20112236	Bingeskille rør x 236 cm u/s
20112246	Bingeskille rør x 246 cm u/s
20112256	Bingeskille rør x 256 cm u/s
20112266	Bingeskille rør x 266 cm u/s
20112276	Bingeskille rør x 276 cm u/s
20112286	Bingeskille rør x 286 cm u/s
20112296	Bingeskille rør x 296 cm u/s



Art.nr.	Betegnelse
20113026	Bingeskille rør x 026 cm u/l
20113036	Bingeskille rør x 036 cm u/l
20113046	Bingeskille rør x 046 cm u/l
20113056	Bingeskille rør x 056 cm u/l
20113066	Bingeskille rør x 066 cm u/l
20113076	Bingeskille rør x 076 cm u/l
20113086	Bingeskille rør x 086 cm u/l
20113096	Bingeskille rør x 096 cm u/l
20113106	Bingeskille rør x 106 cm u/l
20113116	Bingeskille rør x 116 cm u/l
20113126	Bingeskille rør x 126 cm u/l
20113136	Bingeskille rør x 136 cm u/l
20113146	Bingeskille rør x 146 cm u/l
20113156	Bingeskille rør x 156 cm u/l
20113166	Bingeskille rør x 166 cm u/l
20113176	Bingeskille rør x 176 cm u/l
20113186	Bingeskille rør x 186 cm u/l
20113196	Bingeskille rør x 196 cm u/l
20113206	Bingeskille rør x 206 cm u/l
20113216	Bingeskille rør x 216 cm u/l
20113226	Bingeskille rør x 226 cm u/l
20113236	Bingeskille rør x 236 cm u/l
20113246	Bingeskille rør x 246 cm u/l
20113256	Bingeskille rør x 256 cm u/l
20113266	Bingeskille rør x 266 cm u/l
20113276	Bingeskille rør x 276 cm u/l
20113286	Bingeskille rør x 286 cm u/l
20113296	Bingeskille rør x 296 cm u/l

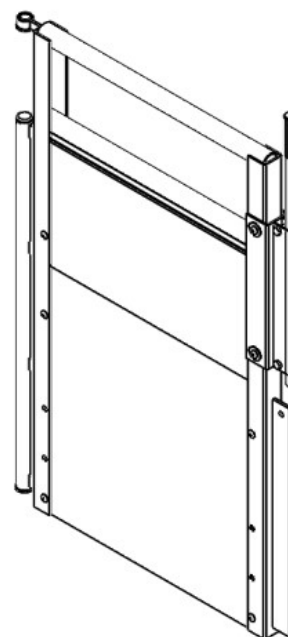


Art.nr.	Betegnelse
20122036	Bingeskille rør x 036 cm s/s
20122046	Bingeskille rør x 046 cm s/s
20122056	Bingeskille rør x 056 cm s/s
20122066	Bingeskille rør x 066 cm s/s
20122076	Bingeskille rør x 076 cm s/s
20122086	Bingeskille rør x 086 cm s/s
20122096	Bingeskille rør x 096 cm s/s
20122106	Bingeskille rør x 106 cm s/s
20122116	Bingeskille rør x 116 cm s/s
20122126	Bingeskille rør x 126 cm s/s
20122136	Bingeskille rør x 136 cm s/s
20122146	Bingeskille rør x 146 cm s/s
20122156	Bingeskille rør x 156 cm s/s
20122166	Bingeskille rør x 166 cm s/s
20122176	Bingeskille rør x 176 cm s/s
20122186	Bingeskille rør x 186 cm s/s
20122196	Bingeskille rør x 196 cm s/s
20122206	Bingeskille rør x 206 cm s/s
20122216	Bingeskille rør x 216 cm s/s
20122226	Bingeskille rør x 226 cm s/s
20122236	Bingeskille rør x 236 cm s/s
20122246	Bingeskille rør x 246 cm s/s
20122256	Bingeskille rør x 256 cm s/s
20122266	Bingeskille rør x 266 cm s/s
20122276	Bingeskille rør x 276 cm s/s
20122286	Bingeskille rør x 286 cm s/s
20122296	Bingeskille rør x 296 cm s/s

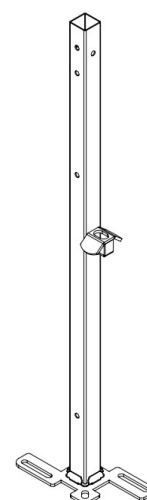
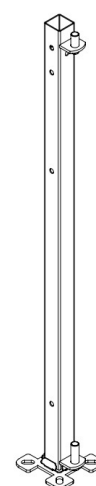


## RF PORTER, STENDERE OG BOLTESETT

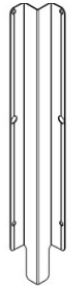
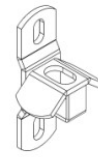
Art.nr.	Betegnelse
15000	RF Port 60 cm
15001	RF Port 70 cm
15002	RF Port 80 cm
15003	RF Port 90 cm
15004	RF Port 100 cm
15005	RF Port 110 cm
15006	RF Port 120 cm



Art.nr.	Betegnelse
200001	RF Støpestender, snau
200004	RF Støpestender, hengsle
200005	RF Støpestender, anslag
200006	RF Støpestender, hengsle/anslag
200002	RF Skrustender, snau
200007	RF Skrustender, hengsle
200008	RF Skrustender, anslag
200009	RF Skrustender, hengsle/anslag
200003	RF Spaltestender, snau
200010	RF spaltestender, hengsle
200011	RF Spaltestender, anslag
200012	RF Spaltestender hengsle/anslag

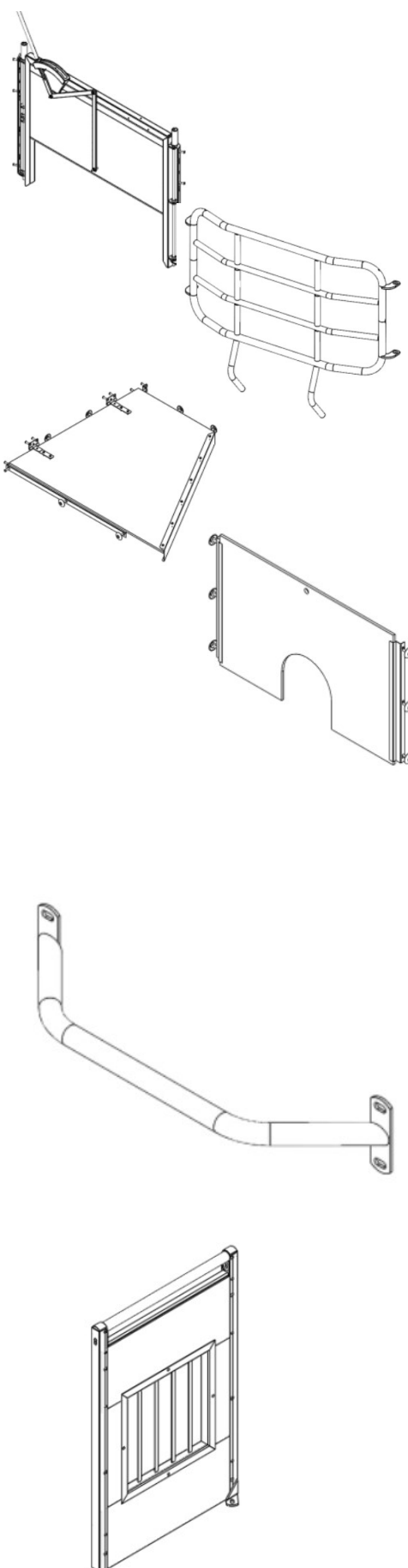


Art.nr.	Betegnelse
111960	RF Hengslesett mot vegg
111961	RF Anslag mot vegg
111962	RF Hjørnebeslag u/stendere
111876	RF Boltesett skille 75 u/stender
111877	RF Boltesett skille 100 u/stender
111878	RF Boltesett skille 75 mot vegg
111951	RF Boltesett skille 100 mot vegg
111952	RF Boltesett skille 100 T-skjøt
111953	RF Boltesett skille 75 T-skjøt
111954	RF Boltesett franske rf. (en ende)
111955	RF Boltesett skille 100 kryss
116020	Spaltefeste, betong
410410	Spaltefeste, plast/Tribar



## RF FØDEBINGER

Art.nr.	Betegnelse
15910	Skillegrind høyre
15911	Skillegrind venstre
112109	Vernegrind
15912	Smågristak 75 cm <sup>2</sup>
15913	Smågristak 115 cm <sup>2</sup>
15914	Smågris deleplate 75 (inkl. beslag)
15915	Smågris deleplate 115 (inkl. beslag)
15929	Smågris beslagssett for deleplate
15916	Vernebøyle 120 cm
15917	Vernebøyle 160 cm
15921	Vernebøyle port 60
15922	Vernebøyle port 70
15923	Vernebøyle port 80
15924	Vernebøyle port 90
15925	Vernebøyle port 100
15936	RF Kontaktgitter (løst)
15937	RF Kontaktgitter (montert)





GP er spesielt utviklet for tyngre dyr, og er derfor noe kraftigere dimensjonert. Anbefales til råner, gjeldpurker og evt. slaktegris.

Bingeskillene er bygget opp av 35 mm tykke planker, tetningselementer i PVC og endeprofilen i rustfritt stål. Alle komponenter som går mot gulv er enten plast eller rustfritt stål, inkludert alle typer stendere. Innredningen kan boltes eller støpes fast til gulvet, evt. festes til spalt med spaltefester.

Skillene leveres med fall etter ønske.

Innredning og porter festes mot rustfrie 50x50 stendere. Portene leveres med terskellist for å hindre at strø kommer ut i gangen. Portene leveres med justerbar lås.

**Alle mål oppgis som c/c på stender.**

Høyden på alle GP-skiller er 113 cm.

**Bingeskille tett:** 100 cm plastplank og 1 stk. rør

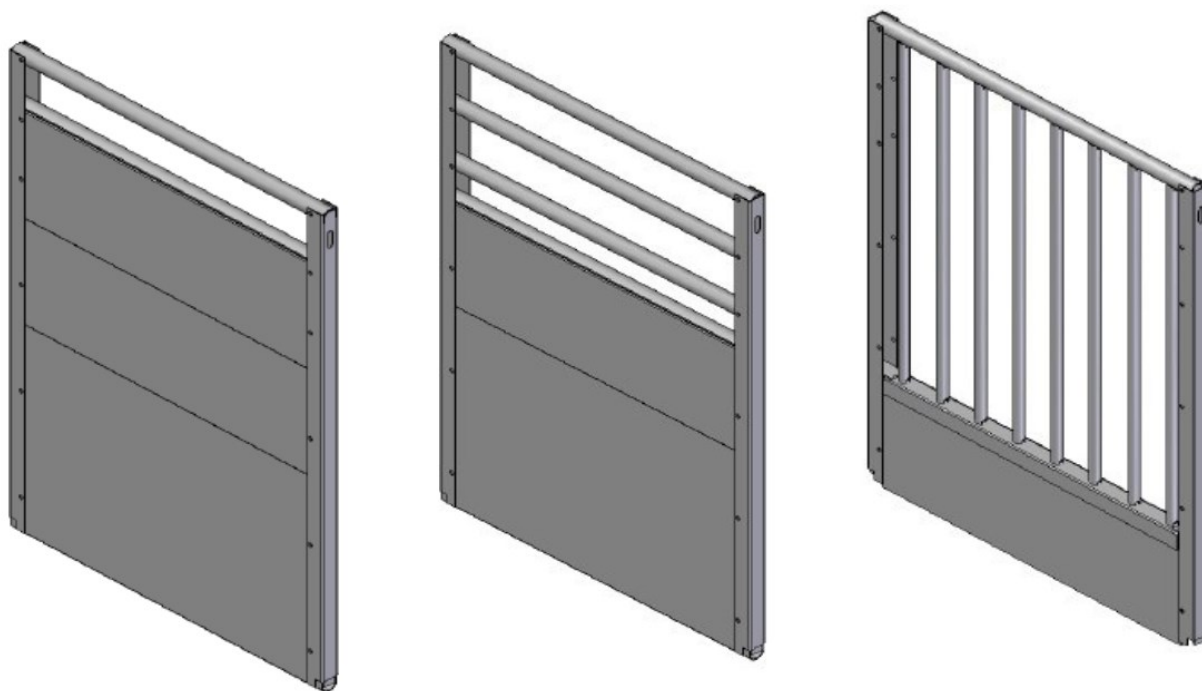
**Bingeskille med rør:** 75 cm plastplank og 3 stk. rør

**Bingeskille gitter:** 25 cm plastplank og stående spiler

Bingeskille c/c 60—140 cm leveres **uten** støttebeslag

Bingeskille c/c 150—190 cm leveres med **kort** støttebeslag

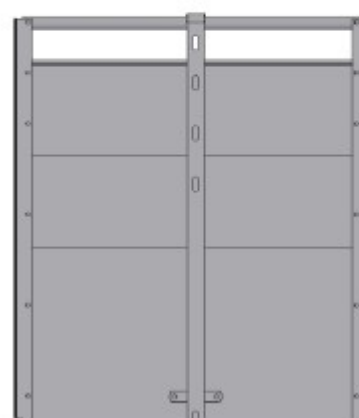
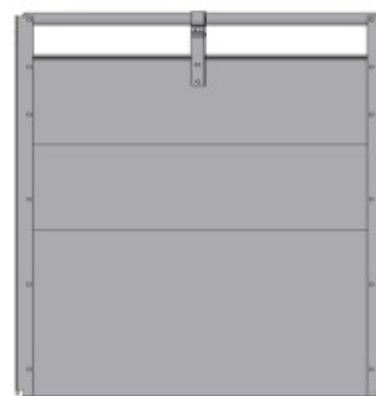
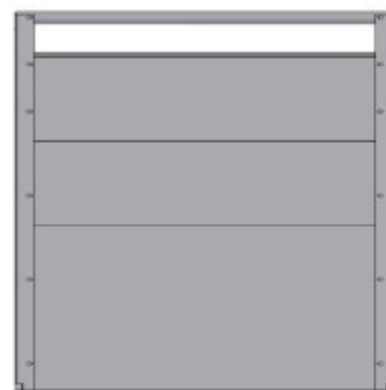
Bingeskille c/c 200—300 cm leveres med **langt** støttebeslag



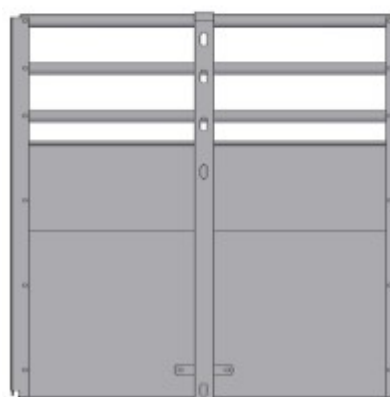
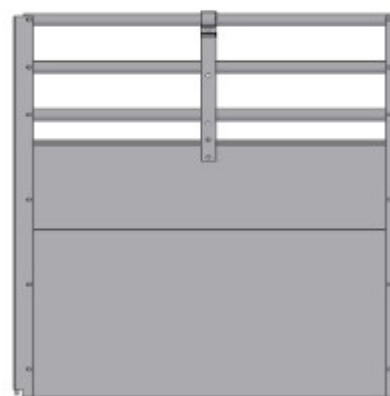


## GP GRISEINNREDNING

Art.nr.	Betegnelse
2014060	GP: Skille tett 60 cm
2014070	GP: Skille tett 70 cm
2014080	GP: Skille tett 80 cm
2014090	GP: Skille tett 90 cm
2014100	GP: Skille tett 100 cm
2014110	GP: Skille tett 110 cm
2014120	GP: Skille tett 120 cm
2014130	GP: Skille tett 130 cm
2014140	GP: Skille tett 140 cm
2014150	GP: Skille tett 150 cm
2014160	GP: Skille tett 160 cm
2014170	GP: Skille tett 170 cm
2014180	GP: Skille tett 180 cm
2014190	GP: Skille tett 190 cm
2014200	GP: Skille tett 200 cm
2014210	GP: Skille tett 210 cm
2014220	GP: Skille tett 220 cm
2014230	GP: Skille tett 230 cm
2014240	GP: Skille tett 240 cm
2014250	GP: Skille tett 250 cm
2014260	GP: Skille tett 260 cm
2014270	GP: Skille tett 270 cm
2014280	GP: Skille tett 280 cm
2014290	GP: Skille tett 290 cm
2014300	GP: Skille tett 300 cm



Art.nr.	Betegnelse
2013060	GP: Skille med rør 60 cm
2013070	GP: Skille med rør 70 cm
2013080	GP: Skille med rør 80 cm
2013090	GP: Skille med rør 90 cm
2013100	GP: Skille med rør 100 cm
2013110	GP: Skille med rør 110 cm
2013120	GP: Skille med rør 120 cm
2013130	GP: Skille med rør 130 cm
2013140	GP: Skille med rør 140 cm
2013150	GP: Skille med rør 150 cm
2013160	GP: Skille med rør 160 cm
2013170	GP: Skille med rør 170 cm
2013180	GP: Skille med rør 180 cm
2013190	GP: Skille med rør 190 cm
2013200	GP: Skille med rør 200 cm
2013210	GP: Skille med rør 210 cm
2013220	GP: Skille med rør 220 cm
2013230	GP: Skille med rør 230 cm
2013240	GP: Skille med rør 240 cm
2013250	GP: Skille med rør 250 cm
2013260	GP: Skille med rør 260 cm
2013270	GP: Skille med rør 270 cm
2013280	GP: Skille med rør 280 cm
2013290	GP: Skille med rør 290 cm
2013300	GP: Skille med rør 300 cm



<b>Art.nr.</b>	<b>Betegnelse</b>
2017060	GP: Gitterskille 60 cm
2017070	GP: Gitterskille 70 cm
2017080	GP: Gitterskille 80 cm
2017090	GP: Gitterskille 90 cm
2017100	GP: Gitterskille 100 cm
2017110	GP: Gitterskille 110 cm
2017120	GP: Gitterskille 120 cm
2017130	GP: Gitterskille 130 cm
2017140	GP: Gitterskille 140 cm
2017150	GP: Gitterskille 150 cm
2017160	GP: Gitterskille 160 cm
2017170	GP: Gitterskille 170 cm
2017180	GP: Gitterskille 180 cm
2017190	GP: Gitterskille 190 cm
2017200	GP: Gitterskille 200 cm



GP port er i varmgalvanisert utførelse og leveres i 2 varianter, begge inkludert justerbar lås. Hengsle og anslag er tilpasset stender/vegg.

Portene er utstyrt med 4 cm høy terskellist for å hindre strø og eventuell gjødsel ut på gangen.

Portene leveres i størrelse fra 60 til 160 cm, med 20 cm intervall mellom.

**Portmål er oppgitt som c/c på stendere. Setter en portene mellom vegger, blir lysmål mellom veggene 5 cm mindre enn portmålet (f.eks. har 100 cm port lysmål 95 cm).**

Stenderne er produsert av 4kt.-rør 50x50x2 i rustfritt stål, og kommer i 3 varianter:

#### Stender for støping

Anbefales dersom stenderne utsettes for stor belastning

Festevinkel 111538 brukes midt på skiller over 200 cm

#### Stender for skruing

Festevinkel 111538 brukes midt på skiller over 200 cm

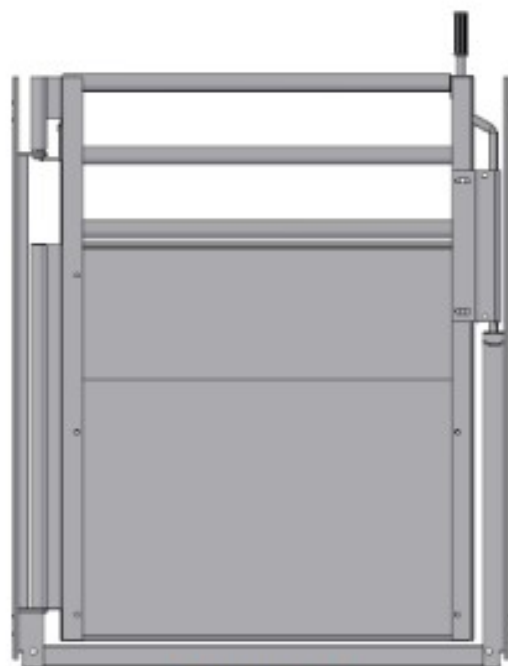
Festebolter til gulv er **ikke** inkludert

#### Stender for skruing til spaltegulv

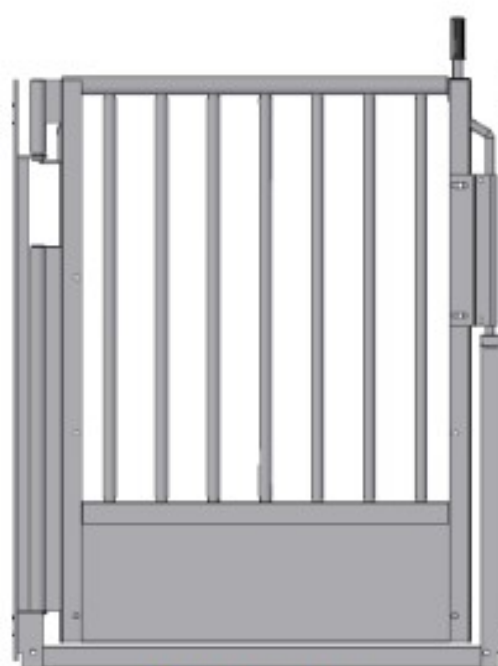
Skal stenderne monteres på Tribar-rister uten støtte fra 2 sider, anbefales bruk av stenderforlenger 20007 til tak.

Beslag for T-skjøt brukes når en setter et bingeskille mot et annet som en T eller et kryss uten stender (det brukes kun 1 stk. 111435 enten det er T eller kryss).

**NB!! Skal en montere en T-skjøt eller kryss midt på et bingeskille lenger enn 200 cm, brukes T-skjøt sett 111468.**

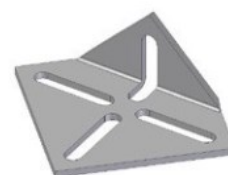
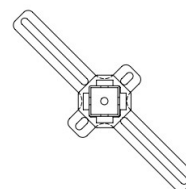
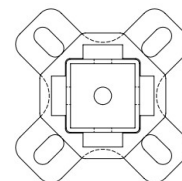
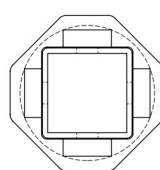
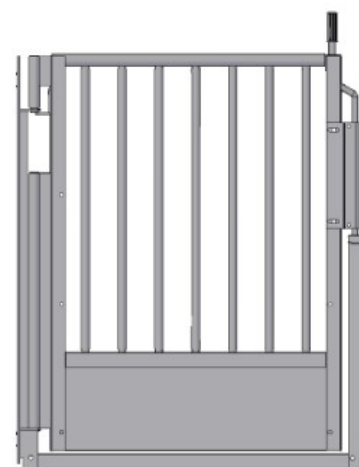
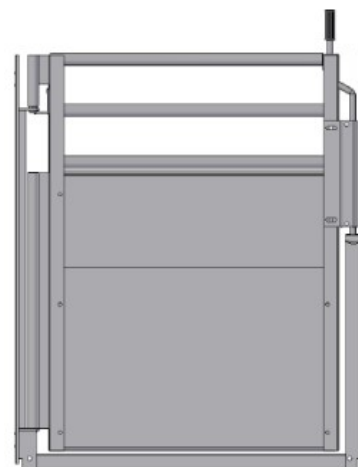


Tett port



Gitterport

Art.nr.	Betegnelse
2009060	GP: Port 60 cm
2009080	GP: Port 80 cm
2009100	GP: Port 100 cm
2009120	GP: Port 120 cm
2009140	GP: Port 140 cm
2009160	GP: Port 160 cm
2010060	GP: Gitterport 60 cm
2010080	GP: Gitterport 80 cm
2010100	GP: Gitterport 100 cm
2010120	GP: Gitterport 120 cm
2010140	GP: Gitterport 140 cm
2010160	GP: Gitterport 160 cm
111435	GP: Beslag for T-skjøt
111468	GP: T-skjøt sett
21000	GP: Stender for støping
21001	GP: Stender for skruing
21002	GP: Stender for spaltegulv
20007	Stenderforlenger
116020	Spaltefeste, betong
410410	Spaltefeste, plast/Tribar
111538	GP: Festevinkelsett gulv/spalt
111540	GP: Festesett skille mot vegg
111541	GP: Festesett stender, eksp.bolt
111543	GP: Festesett stender, rf. Franske



## IS INSEMINERINGSBÅS

Insemineringsbåsen er laget for å få et godkjent arbeidsmiljø for røkter/veterinær, og for å få et rolig og skjermet miljø for purkene under og etter inseminering.

Ungpurkebåsene leveres for bredde 50 cm +/- 2 cm.

Purkebåsene leveres for bredde 62,5 cm +/- 2 cm.

Båssidene er laget for 3-4% fall på gulvet.

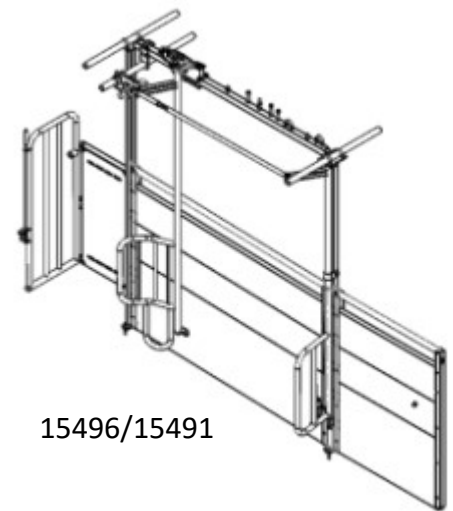
Båsene leveres med port i front.

Fronten er tilpasset Polysan-krybber montert på gulv.

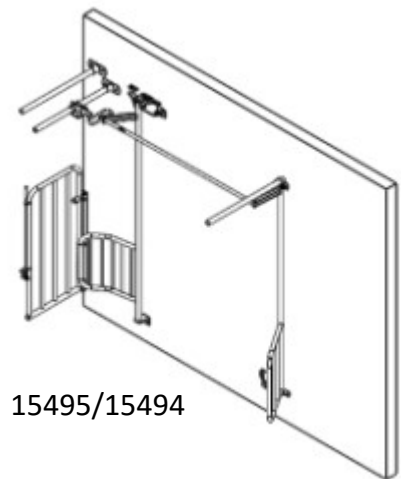
Start-/avslutningside har en lengde på 256 cm målt fra krybba.



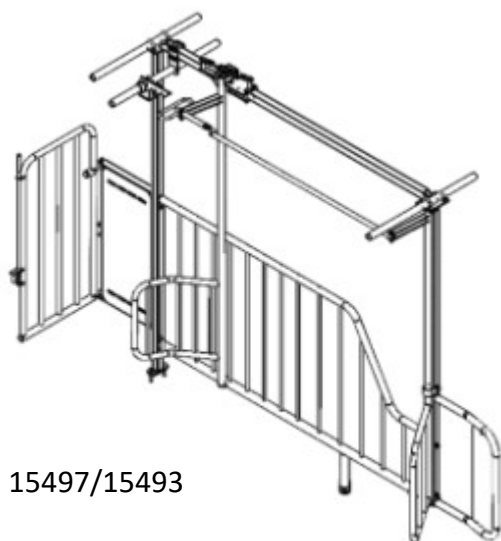
Art.nr.	Betegnelse
<b><i>Ungpurker</i></b>	
15496	Ungpurke start fra gang ins.bås
15495	Ungpurke start fra vegg ins.bås
15497	Ungpurke insemineringsbås
15488	Ungpurke avslutning mot gang
15489	Avslutning mot vegg (sett)
<b><i>Purke</i></b>	
15491	Purke start fra gang ins.bås
15494	Purke start fra vegg ins.bås
15493	Purke insemineringsbås
15492	Purke avslutning mot gang
15489	Avslutning mot vegg (sett)
15506	Åpningshåndtak (1 per seksjon/binge)
116144	IS-bås: Feste for forrør



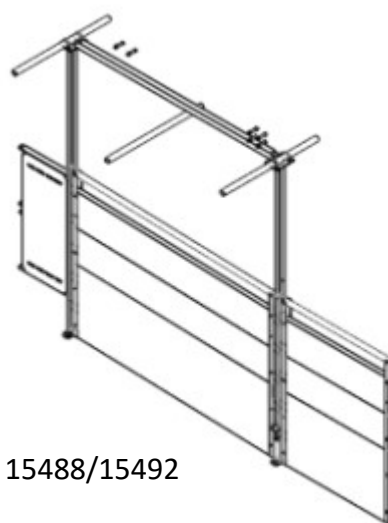
15496/15491



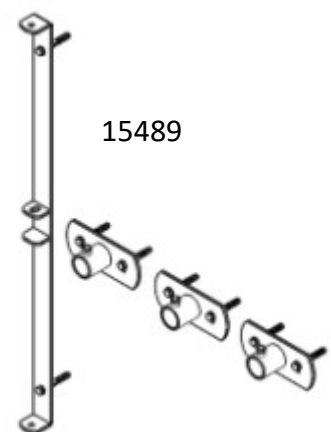
15495/15494



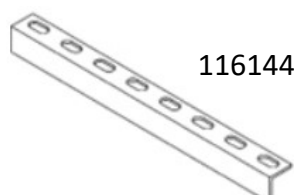
15497/15493



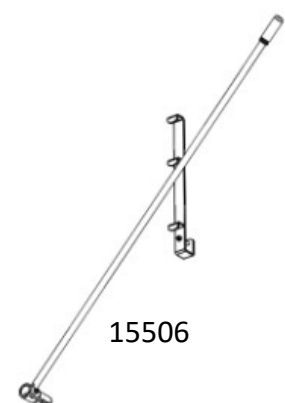
15488/15492



15489



116144



15506

## KORTE ETESKILLER

I følge forskriftene for svinehold skal ikke purker være fiksert, men gå løse i fellesbinge. Dette medfører raskt problemer som førstjeling og mobbing av lavt rangerte purker. Ved montering av korte eteskiller gir purka beskyttelse mot nabopurka, den unngår mobbing og skjermes for innsyn ved inntak av fôr. Eteskillet passer godt både for våtfôring og tørrfôring.

Skillene leveres i 2 varianter:

**Eteskille mot vegg**

2 stk. ekspansjonsbolter for gulv

2 stk. treskruer m/plugg for vegg

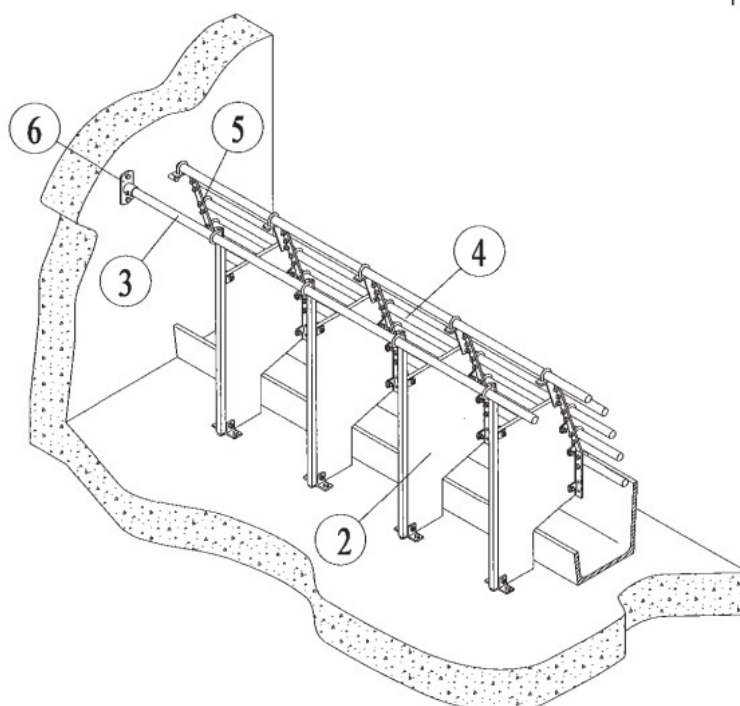
**Eteskille mot gang**

2 stk. ekspansjonsbolter for gulv

Nødvendig antall U-bolter for rørfrent

Skille er enkle å montere, og platene er laget i resirkulert plast. Kan tilpasses gamle og nye bygg.

Pos.nr.	Art.nr.	Betegnelse
	15331	Eteskille mot vegg
2	15332	Eteskille mot gang
3	4402	Vannledende rør 1", galv. Pr.meter
4	15201	Front av liggende rør (5 stk.), Pr. meter
5	15666	Frontbøyle mot vegg, komplett
6	110919	Veggfeste for 1" rør (inkl. skrue)



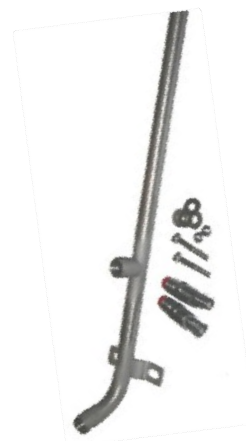


## VANNUTSTYR

**Drikkestokk, rustfritt stål**

Finnes i 3 varianter, med 2, 3 og 4 nippler (hhv. til slaktegris (SL), fødebinge (F) og FS-binge). Alle tilkoblinger er 1/2" BSP-gjenger. Reguleringsmulighet for vannmengde.

Art.nr.	Betegnelse
15850	1 x 2 SL inkl. nippler
15851	2 x 2 SL inkl. nippler
15852	1 x 2 SL uten nippler
15853	2 x 2 SL uten nippler
15854	1 x 3 F inkl. nippler
15855	2x 3 F inkl. nippler
15856	1 x 3 F uten nippler
15857	2 x 3 F uten nippler
15858	1 x 4 FS inkl. nippler
15859	2 x 4 FS inkl. nippler
15860	1 x 4 FS uten nippler
15861	2 x 4 FS uten nippler
422050	Skjøterør 50 cm for drikkestokk
<b>Festesett for drikkestokk, rustfritt stål</b>	
110949	X 2 stk. til gitter for 15850-15853
110950	X 3-4 stk. til gitter for 15854-15861



## 1 INNLEDING

Disse salgs- og leveringsbetingelsene gjelder dersom ikke annet er skriftlig avtalt mellom partene. Kjøpers eventuelle tilsvarende betingelser gjelder kun dersom disse er skriftlig akseptert av Leverandør.

NL 17, (Alminnelige betingelser for levering av maskiner samt annet mekanisk, elektrisk og elektronisk utstyr i og mellom Danmark, Finland, Norge og Sverige), gjelder i tillegg til disse betingelsene dersom ikke annet er skriftlig avtalt.

Ved motstrid skal dokumentene gjelde i følgende rekkefølge: Leverandørs ordrebekreftelse, Leverandørs tilbud, Kjøpers forespørsel, disse salgs- og leveringsbetingelser, og NL 17.

## 2 PRISER

Ordrebekreftelsens og tilbudets priser er oppgitte i NOK og er eksklusive merverdiavgift.

Oppgitte priser er basert på datoen for ordrebekreftelsen eller tilbudet. Endres priser fra underleverandører, eller som følge av frakt, toll, valutakurser, råvarepriser og/eller øvrige innsatsfaktorer i perioden fram til levering/fakturering, har Leverandør rett til prisregulering tilsvarende faktisk endring.

Leverandør har i alle tilfeller rett til prisregulering tilsvarende best egnede indeks fra SSB, fra tilbudsdato til leveringsdato. Leverandør har ellers rett til årlige prisjusteringer pr 1. januar.

Dersom ikke annet kommer frem, kommer fraktkostnader, palle, emballasje, miljøgebyr mv. i tillegg. Kjøper kan få prisestimat i forkant på forespørsel.

Bestillinger på under NOK 3.000 (ekskl. mva.) eller minstebeløpet som til enhver tid fastsettes av Leverandøren ("Minstebeløpet") vil være gjenstand for et gebyr på NOK 150,- (ekskl. mva.) eller slikt annet gebyr som til enhver tid fastsettes og belastes av Leverandøren.

## 3 TILBUDETS VARIGHET

Tilbud er gyldig i det angitte tidsrommet. Dersom ikke tidsrom er uttrykkelig angitt skal tilbudet anses gyldig i ikke mer enn 30 dager fra tilbudsdato.

## 4 BETALINGSVILKÅR

Betaling skal skje per 30 dager fra fakturadato, 14 dager for privatkunder. Ved forsinket betaling har Leverandør krav på den til enhver tid gjeldende forsinkelsesrente fra forfallsdato til betaling av alt utestående skje, i henhold til forsinkelsesrenteloven.

Kjøper har ikke rett til å motregne i kjøpesummen som følge av krav mot Leverandør.

## 5 OVERTAKELSE

Levering skal skje FCA iht. INCOTERMS, overtakelsessted Leverandørs fabrikkasjonslokaler om ikke annet avtales særskilt.

Leverandørs angitte leveringsdato gjelder levering til overtakelsesstedet, ikke leveringssted/bestemmelsessted.

Leverandøren har uavhengig av leveringsbetingelser, rett til å forskuttede og kreve betalt av Kjøper kostnader til transport, forsikring og toll mv. Dette påvirker ikke risikoovergang eller oppgitte leveringsdato.

Kjøper har ikke krav på dagmulkt ved forsinkelse som har årsak i underleverandørers forsinkede eller manglende leveranser, eller transport, forsikring og toll.

Kjøper har plikt til å undersøke Leveransen uten ugrunnet opphold etter overtakelsen.

Utlevering av sluttokumentasjon, forutsetter at Kjøper har gjort opp sitt utestående, eventuelt deponert omtvistet beløp.

## 6 TEGNINGER OG DOKUMENTASJON

Leverandør har eierskap og opphavsretten til tegninger, beskrivelser, programvare og øvrige dokumenter som overleveres/gjøres tilgjengelig for Kjøper.

Tegninger og dokumentasjon i brosjyrer og reklamemateriell utover ordrebekreftelse eller tilbudet er veiledende.

## 7 MANGLER / GARANTI

Kjøper må sende skriftlig melding uten ugrunnet opphold og senest innen 8 dager om mangler som blir eller burde blitt oppdaget ved overtakelse.

For mangler som først kan oppdages etter montering og testing, gjelder samme frist etter at mangelen har vist seg, dersom ikke det er levert avleveringsprøve, da gjelder frist som nevnt i første ledd.

Avhjelp/utbedring forutsetter at Kjøper har overholdt alle sine betalingsforpliktelser, at Leveransen er driftet i henhold til bruksanvisning, driftsmanual el., og der hvor det er relevant - at det foreligger gyldig serviceavtale med Leverandør fra og med overtakelsen.

## 8 RETUR

Kjøper har ikke rett til å returnere hele eller deler av leveransen, om ikke annet særskilt avtales.

Ved avtale om retur avtales det beløp som krediteres Kjøper. Ved lagervare hensyntas et returgebyr på 20 prosent av Leveransens bruttopris på salgstidspunktet. Øvrige kontraktsmessige Leveranser tas bare i retur dersom Leverandør har returrett hos produsent el., hensyntatt Leverandørs og produsent el. sine returgebyrer. Sammen med varen skal opplysninger om (1) hvilken saksbehandler returen er avtalt med (3) et fakturanummer varen er levert under, (3) fakturadato og (4) påberopt årsaksforhold alltid medfølge.

Varer i retur skal være ubrukt og i samme stand som ved levering, og i originalemballasjen. Returadresse skal oppgis av Leverandør før retur iverksettes. Oppgjør skjer etter Leverandør sin gjennomgang av returnerte varer/materiell.

## 9. ERSTATNINGSANSVAR

Uten at det innebærer å fravike ansvarsbegrensninger i NL 17, skal Leverandørens samlede ansvar for kontraktsbrudd, inklusive ansvar for forsinkelser, mangler, immaterielle rettigheter, og uansett om avtalen heves eller ikke, være begrenset til leveransens verdi slik den er angitt i ordrebekreftelsen.

## 10 FORSIKRING

Leverandør har ansvarsforsikring som dekker erstatningsansvar for skade og økonomisk tap Leverandør kan påføre Kjøper eller tredjemanns person eller ting i forbindelse med gjennomføringen av kontrakten.

De nærmere vilkår kommer frem av forsikringsbevis og -vilkår. Kjøper kan kreve seg forelagt forsikringsbevis og -vilkår for kontroll.

## 11 OVERDRAGELSE

Utover Leverandørens tilknyttede selskaper (mor-, datterselskaper) kan ikke rettigheter og plikter etter denne avtale overdras til tredjemann uten annen parts skriftlige samtykke.

## 12 SIKKERHET/SALGSPANT

Leverandør kan inntil overtakelsen kreve sikkerhet for hele eller deler av kontraktssummen med tillegg av renter og omkostninger. Leverandør forbeholder seg salgspant i leveransen for kjøpesum med tillegg av påløpte renter, omkostninger, avbetalingstillegg og andre utgifter i forbindelse med salg, inntil kjøpesummen er innbetalt.

## 13 LOVVÅLG / VERNETING

Avtaleforholdet reguleres av norsk rett, og skal avgjøres ved ordinær rettergang. Leverandørs hjemting er omforent verneting.



Adresse



Jerbanevegen 21, N-4365 Nærbø

Telefon



51791900

WEB



<http://www.reime.no>

E-post



[post@reime.no](mailto:post@reime.no)



Adresse



Jerbanevegen 21, N-4365 Nærbø

Telefon



51791900

WEB



<http://www.reime.no>

E-post



[post@reime.no](mailto:post@reime.no)