

# STORFE LØSDRIFT

## PRODUKTHEFTE



*Kjøp innredning som varer  
- Det er sunt bondevett*

Adresse: Jernbanevegen 21, 4365 Nærbø  
E-post: [post@reime.no](mailto:post@reime.no)  
Web: [www.reime.no](http://www.reime.no)  
Tlf.: 51791900

# Reime

Leveringsfrister for normalordrer / spesialproduksjon	3
Galvanisk korrosjon og jording av innredning	4
Tekniske spesifikasjoner - Mette kalvebinge	5
Mette kalvebinge	6
Systembeskrivelse	7
Tekniske spesifikasjoner - bingeinredning 0 - 3 mnd. H = 100 cm	8
Stendere og festedetaljer 50 x 50 mm for kalv	9
Tekniske spesifikasjoner Fronter for kalv 0 - 6 mnd. H = 80 cm	10
Fronter for kalv 0 - 6 mnd. H = 80 cm	11
Tekniske spesifikasjoner - bingeskiller kalv 0 - 6 mnd. H = 100 cm	13
Bingeskiller kalv 0 - 6 mnd. H = 100 cm	14
Tekniske spesifikasjoner - bingeinredning storfe. H = 120/140 cm	16
Stendere og festedetaljer 70 x 70 mm for storfe	17
Tekniske spesifikasjoner - fronter storfe 6 - 12 mnd. H = 100 cm	19
Fronter storfe 6 - 12mnd. H = 100 cm	21
Fronter storfe 12 - 18mnd. H = 100 cm	23
Fronter storfe over 18mnd. H = 100 cm	25
Nakkebom	26
Tekniske spesifikasjoner - skiller storfe. H = 100/120 cm	28
Bingeskiller - storfe. H = 100 cm	29
Bingeskiller - storfe. H = 120 cm	31
Bingeskiller - storfe. H = 60 cm	33
Embla liggebås	34
Tekniske spesifikasjoner - liggebåser	36
Klara liggebås	37
Nora liggebås	39
Brystplank og bølga nakkebom	42
Maja liggebås	43
Kustyring	44
Festesett mot liggebås	45
Salgs-og leveringsbetingelser Reime & Co AS	46

Dette er standard leveringsfrister for normalordrer etter avtale med våre hovedforhandlere.

Varer som skal pulverlakeres må alltid påregnes å ha 2 uker ekstra leveringstid. For spesialproduksjon er 10 uker ment som en maksgrænse, det kan og gå kortere tid. Avhenger av kapasiteten vår og spesialproduksjonens karakter.

Lagervarer	-	1-2 uker
Andre standardvarer	-	4 uker
Spesialproduksjon	-	10 uker

**NB!** I toppsesongen kan det bli noe lenger leveringstid på enkelte produkter. I forbindelse med ferieavvikling og de store høytider må leveringstid økes med det antall uker ferien varer.

Pristillegg for pulverlakkering er 17% av varens bruttoverdi på standardfarge; grønn RAL 6001.

Andre farger på forespørsel.

## Sjekkliste ved bestilling av **spesial**

Reime tilpasser standardprodukter eller lager spesialprodukter, alt etter kundens behov og ønsker. I denne prosessen har vi noen retningslinjer det er viktig for både forhandlere og/eller slutt kunder å være klar over. Her er det Reime trenger for å lage det vi kaller en **spesial**:

- Enkel skisse av det som skal lages, godt målsatt om aktuelt. Gjerne bilder i tillegg om noe tilsvarende allerede eksisterer.
- Er spesialen en variant av et standardprodukt, bes det om henvisning til dette produktets varenummer.
- Informasjon om hvor mange som skal produseres av dette spesialproduktet.
- Referer til produktets **filnavn** (nummer som starter med R-) på tegningen fra Reime ved bestilling.

Vi sender alltid tegning til godkjenning av forhandler og/eller sluttkunde før noe blir produsert. Settes i produksjon etter skriftlig godkjenning per e-post.

Det vil tilkomme en egen kostnad for konstruksjonstimer på spesialbestillinger, på en egen linje. Vi vil etter beste evne estimere hvor lang tid som går med til konstruksjon i hvert tilfelle, slik at det kan følge tilbudet. Om det kommer ønske om korrigeringer fra forhandler/kunde på spesialproduktet etter første tilbud er gitt, kan kostnaden ved konstruksjon endre seg frem mot et endelig tilbud.

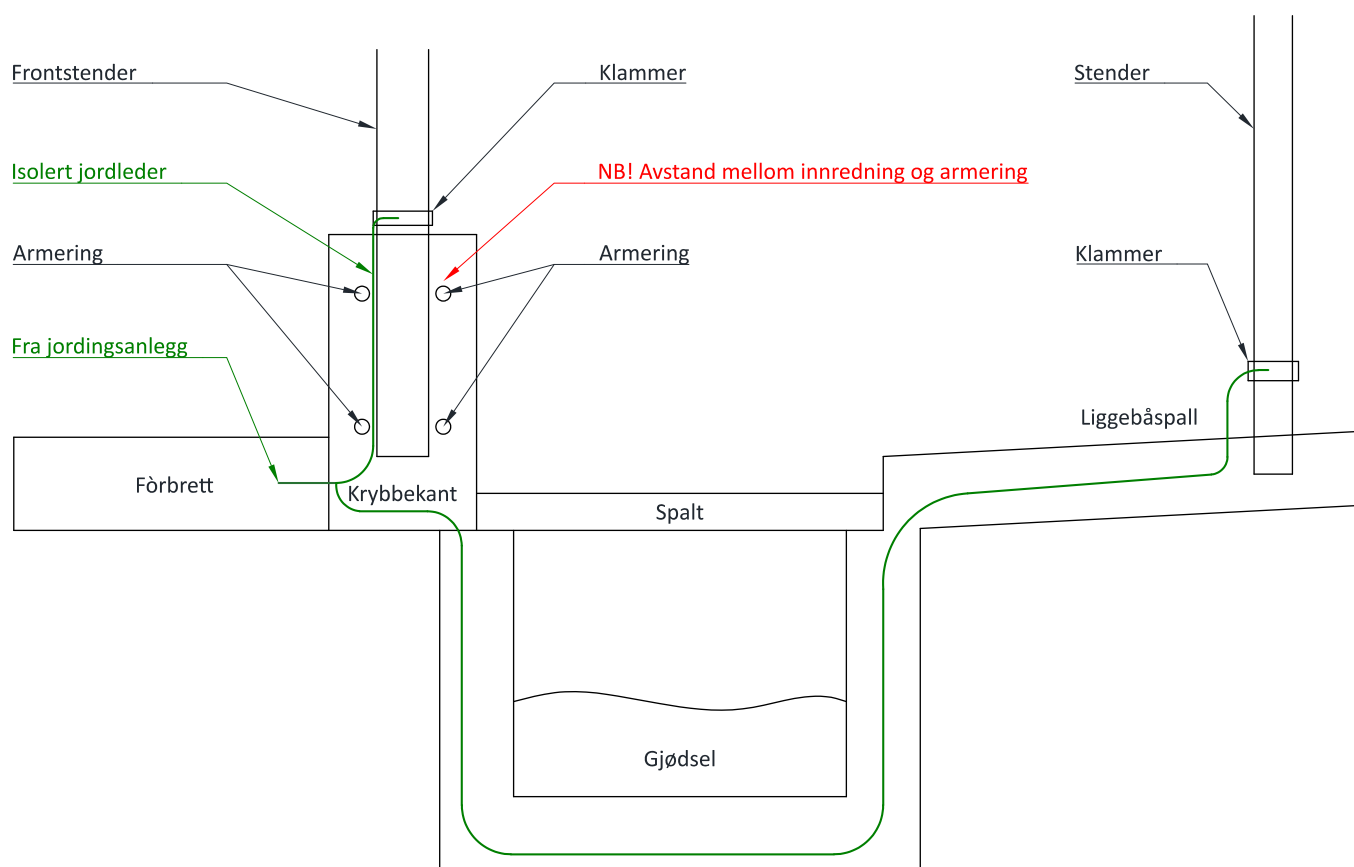
Bestillinger sendes til [ordre@reime.no](mailto:ordre@reime.no)

**Opptil 10 uker leveringstid på spesial. (+2 uker ved evt. pulverlakk)**

Jording gjøres for å eliminere berøringsfare, og for å unngå galvanisk korrosjon på innredning. Det er ekstremt viktig at kyndige fagfolk utfører jordingen.

Innredningen må **aldri** være i kontakt med armering i betong. Dette gir høy risiko for galvanisk korrosjon, som en følge av at armeringen "trekker" på galvaniseringen. Innredningen skal jordes mot nullpunkt, og ikke mot armering.

**Reime kan ikke ta ansvar for korrosjonsskade som oppstår som en følge av at disse punktene blir brutt.**



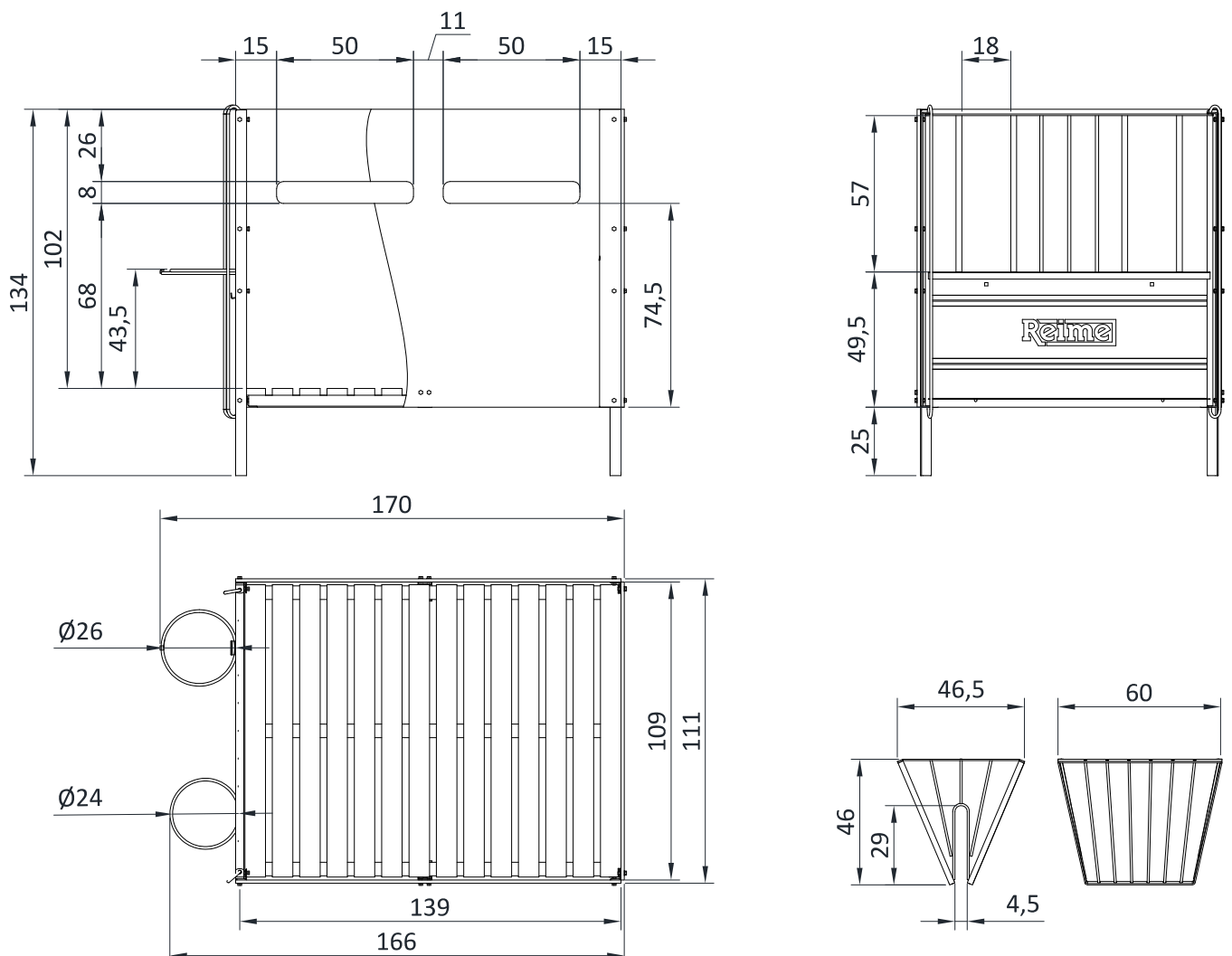
Illustrasjon utviklet i samarbeid med autorisert elektroinstallatør.

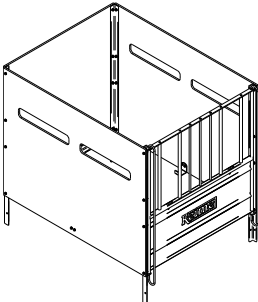
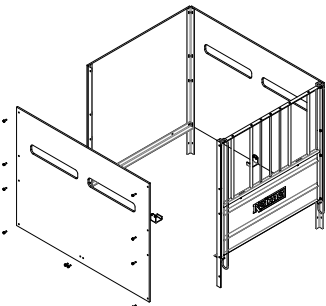
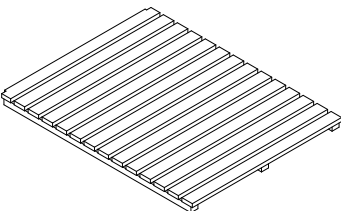
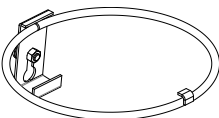
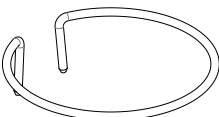
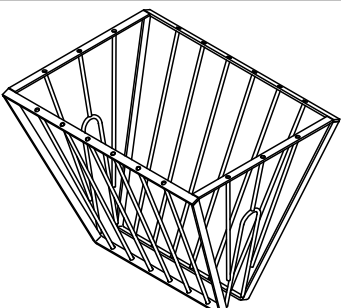
**Mette kalvebinge** er laget etter kravene for typegodkjenning til enkeltbinger for kalv opp til 8 uker. Bingen er 110 cm. bred og 140 cm. lang. I tillegg har den to kontaktpalter som muliggjør fysisk kontakt mellom to binger. Bingen er bygget opp av fuktbestandig 12 mm finer og hjørnestolper av 40 x 40 x 4 vinkeljern. Frontporten er festet med teiner som gjør det mulig å åpne porten begge veier. Den er også enkel å fjerne helt ved reingjøring og lignende. Mette kalvebinge er enkel å montere og demontere og kan monteres som enkeltboks, på rekke eller som batteri. Bingen leveres med to forskjellige bøttebøylor, for bøtte eller for rustfri skål (4 liter). Den enkle bøttebøylen kan ikke felles ned, men kan enkelt fjernes uten bruk av verktøy. Bøylen for rustfri skål kan felles ned, og fjernes uten verktøy.



Front	Spiler— 1/2" rør i åpning + Ø 12 mm rundstål Plate—1,5mm galvanisert plate Tein—Ø 10mm rundstål Bøttebøyle—Ø 10mm rundstål
Høyhekk	Spiler—8mm rundstål Ramme—5x20mm flattstål
Stender	40x40x4mm vinkelstål
Side- og bakstykker	Plate—12mm vannfast finer
Rustfri skål	Volum 4 liter

Alle mål i CM hvis ikke annet oppgitt.



	Art. Nr.	Beskrivelse
	4500	Mette kalvebinge, frittstående
	4501 4502	Mette kalvebinge, på rekke Mette avslutningside
	421874	Mette, trebunn
	4503 14370	Mette, bøyle for rustfri skål Ø 26cm Rustfri skål, 4 liter
	114897	Mette bøttebøyle Ø 25cm
	4286	Høyhekk

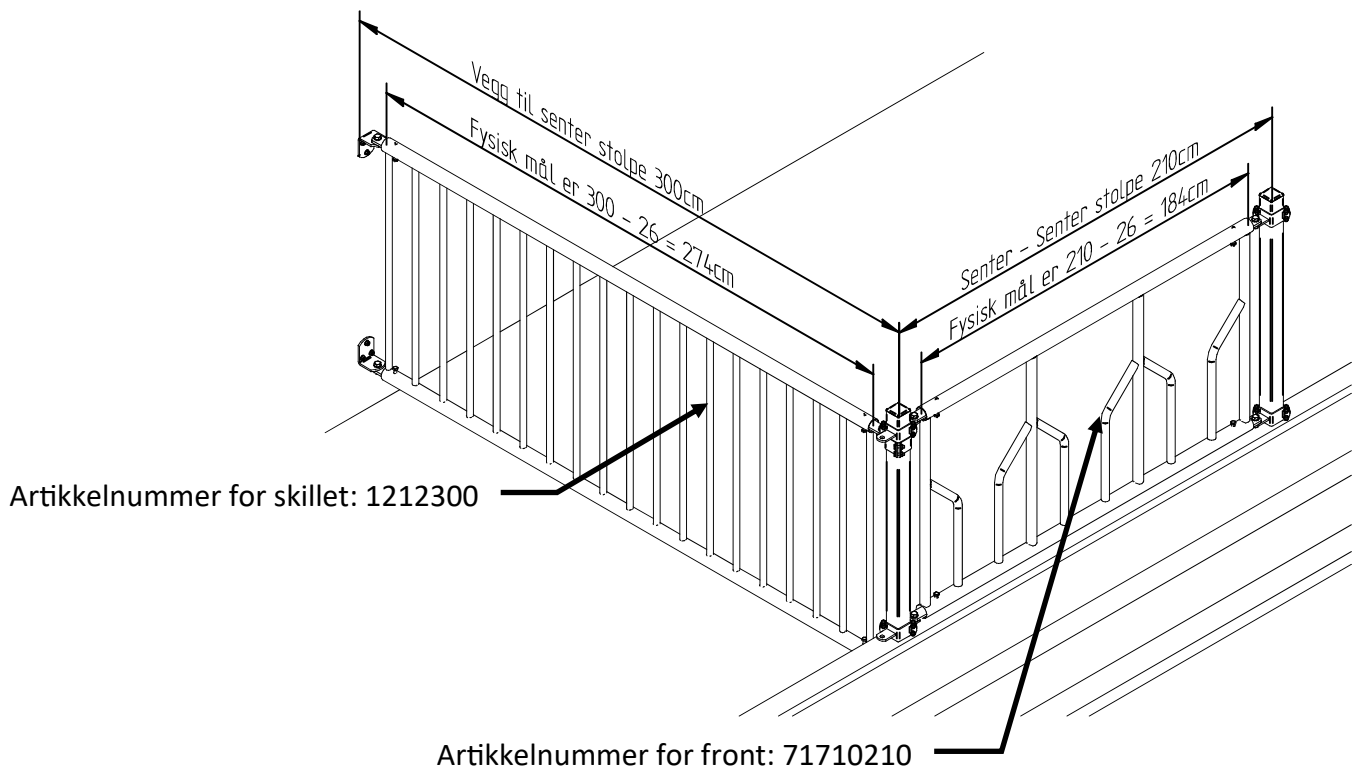
De tre siste sifrene i skiller og fronter er ideal c-c mål i cm.

Dette eksempel:

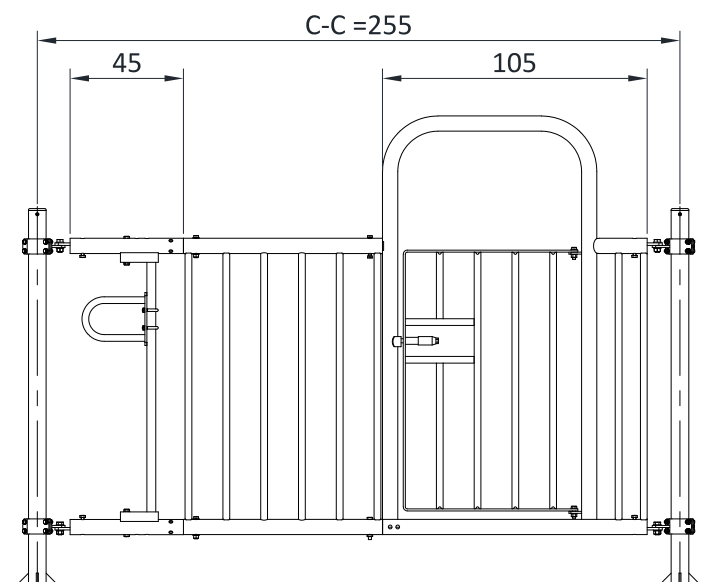
Art.nr. 1212300, Gitter - c-c 300 cm - kan monteres i c-c 296 til 310 cm.

Art.nr. 71710210, Front - c-c 210 cm - kan monteres i c-c 206 til 220 cm.

**Alle mål i CM hvis ikke annet oppgitt.**



## Skiller med tillegg



### Eksempel bingeskille med drikkekarutsparring og portal

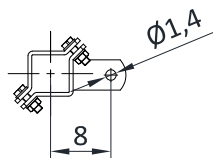
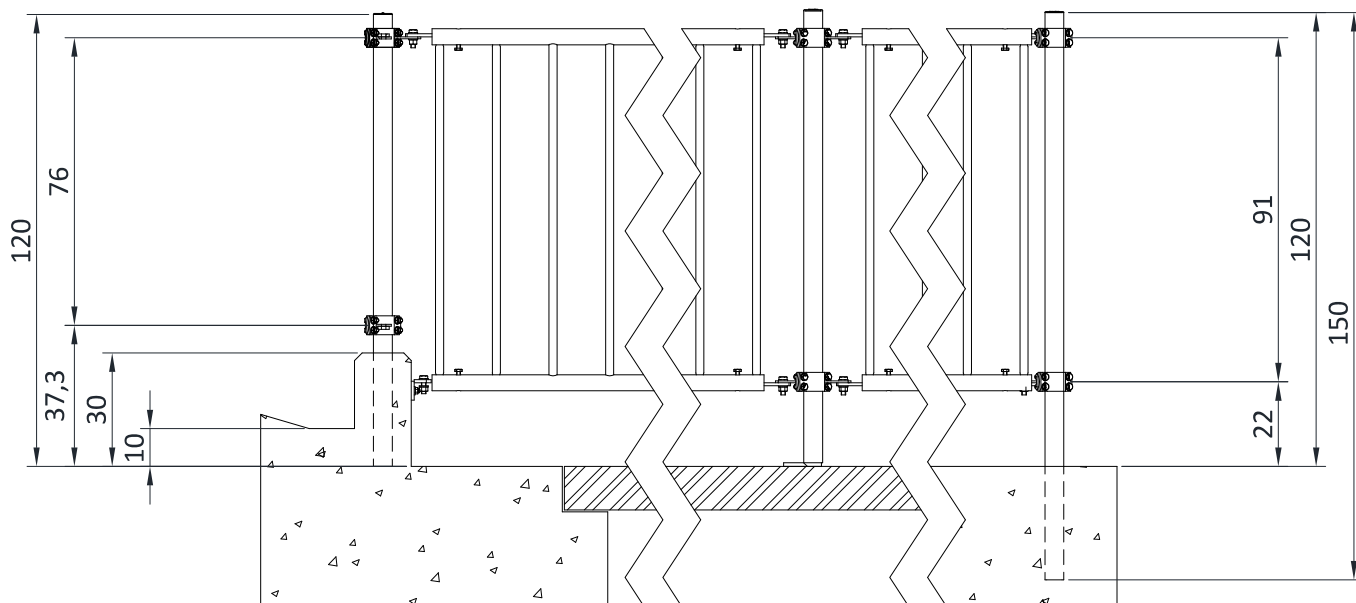
I dette eksempelet er målet C-C stender-stender 255 cm. Når det skal monteres tillegg som **portal, utsparring for drikkekar** og/eller **kalveåpning** trekkes det respektive byggemålet på disse fra målet C-C stender-stender. Lengden på bingeskillet i dette tilfellet blir som følger:

$$255\text{cm.} - 105\text{cm.} - 45\text{ cm.} = \mathbf{105\text{ cm.}}$$

Art.nr. for bingeskillet blir da 1212105 (vi forutsetter H120).

**NB!** Mot vegg må det tas hensyn til at det ikke er stender! Se skisse ovenfor.

Alle mål i CM hvis ikke annet oppgitt.



### Stendere (støp-, skru- og tallestender)

- dimensjon stolpe : 50 x 50 x 4 mm 4kt. rør
- plate skrustolpe : 10 x 100 x 180 mm flattstål

### Stenderforlenger til tak

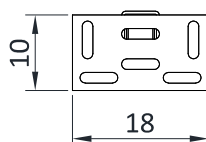
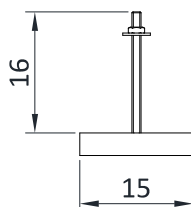
- dimensjon stenderforl : 40 x 40 x 3 mm 4 kt. rør
- takfeste : 50 x 50 x 5 mm vinkelstål

### Støpehylse for stender

- dimensjonshylse: 60 x 60 x 4 mm kt. rør

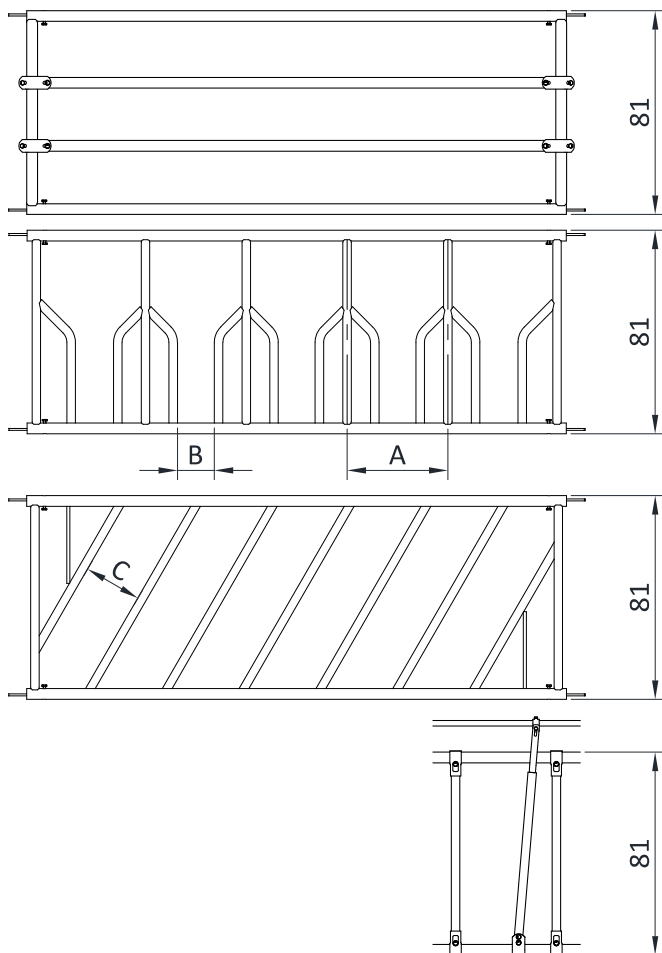
### Spaltefeste

- rustfritt med M12 gjengestang



	Art. Nr.	Beskrivelse
	14111 14158 14159 14075 20007	Stender 50x50 for skruing 120cm. Stender 50x50 for støp 150cm, P.L. Stender 50x50 for støp 120cm, P.L. Støpehylse for 50x50 stender. Stenderforlenger for 50x50 stolpe.
	14071	Stolpeklammer 1 veis 50x50
	14072	Stolpeklammer 2 veis/hjørne 50x50
	14073	Stolpeklammer 3 veis 50x50
	14074	Stolpeklammer 4 veis 50x50
	14715	Veggfestesett for kalv.
	14410 14411	Tein for kalv H = 80 Ø12 Tein for kalv H = 100 Ø12
	14128	Rørfeste 1 ¼" med 50 x 50 - bøyle
	30051113	Feste for vegg 1 ¼"
	116007	Spaltefeste M12 x 165 rustfri
	14047	Festesett mot krybbekant for kalv

For systembeskrivelse se side 7. Alle mål i CM hvis ikke annet oppgitt.



### Liggende front kalv

Over/underrør: 1¼" rør, Ø43 MS

Mellomrør: 1¼" rør, Ø43 MS

### Fast front kalv

Over/underrør: 1¼" rør, Ø43 MS

Rett rør: 1" rør, Ø34 MS

Bøyle: 1" rør, Ø34 MS

### Skråfront kalv

Over/underrør: 1¼" rør, Ø43 MS

Skråspil: 1" rør, Ø34 MS

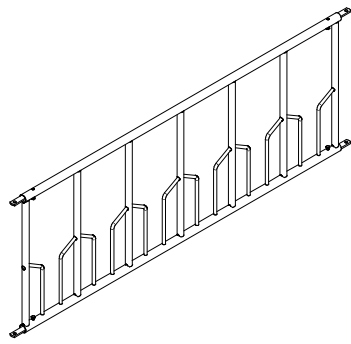
Enderør: 1" rør, Ø34 MS

### Stengefront kalv

Over/underrør: 1¼" rør, Ø43 MS

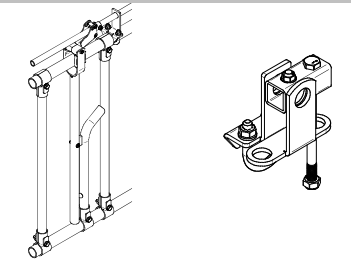
Spile: ¾" rør, Ø27 MS

Front	A Plass pr. dyr	B Halsåpning	C Hodeåpning	Alder mnd.
Fast front 30	35	11		Under 3
Fangfront løsmontert	30	11	Justerbar	Under 3
Liggende front kalv	-	-		Under 6
Fast front 40	40	14		3—6
Fangfront løsmontert	40	14	Justerbar	3—6
Skrå front	40		23	3—6
Stenge front 40	40		Justerbar	0—6

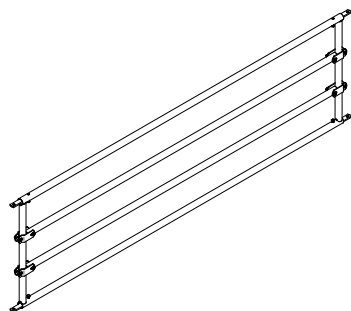


Fastfront 30					
Art. Nr.	C-C min/max	Eteåpninger	Art. Nr.	C-C min/max	Eteåpninger
70508180	176/190	4	70508255	251/265	6
70508195	191/205	5	70508270	266/280	7
70508210	206/220	5	70508285	281/295	7
70508225	221/235	6	70508300	296/311	8
70508240	236/250	6			

Andre lengder kan lages på forespørsel

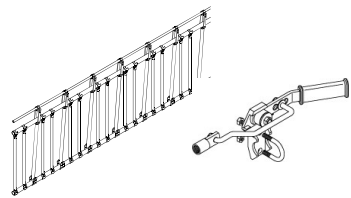


Fangfront 30 (løsmontert)	
15377	Fangfront løsmontert 30 (justerbar, 1 eteåpning per enhet)
15376	Åpningshandtak for 1 ¼" fangfront
15478	Tilleggsspil med 30 cm. rør
400921	Skjøtehylse 1 ¼" - (2 stk. pr. 6 m. front)

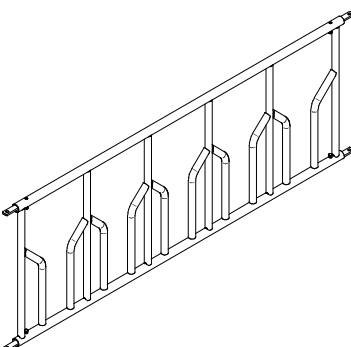


Liggende front kalv			
Art. Nr.	C-C min/max	Art. Nr.	C-C min/max
70708180	176/190	70708255	251/265
70708195	191/205	70708270	266/280
70708210	206/220	70708285	281/295
70708225	221/235	70708300	296/311
70708240	236/250		

Andre lengder kan lages på forespørsel

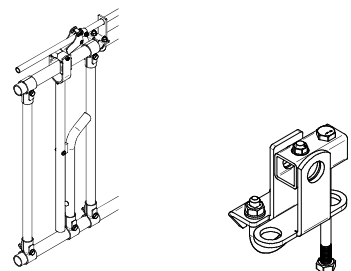


Stengefront 40 (løsmontert)	
15389	Stengefront 40 cm. pr. åpning (justerbar, 1 eteåpning per enhet)
4100	Åpningshandtak
400921	Skjøtehylse 1 ¼" - (2 stk. pr. 6m. front)

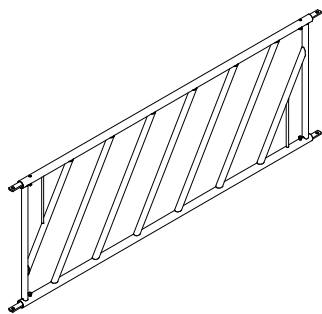


Fastfront 40					
Art. Nr.	C-C min/max	Eteåpninger	Art. Nr.	C-C min/max	Eteåpninger
70608180	176/190	4	70608255	251/265	5
70608195	191/205	4	70608270	266/280	6
70608210	206/220	4	70608285	281/295	6
70608225	221/235	5	70608300	296/311	7
70608240	236/250	5			

Andre lengder kan lages på forespørsel

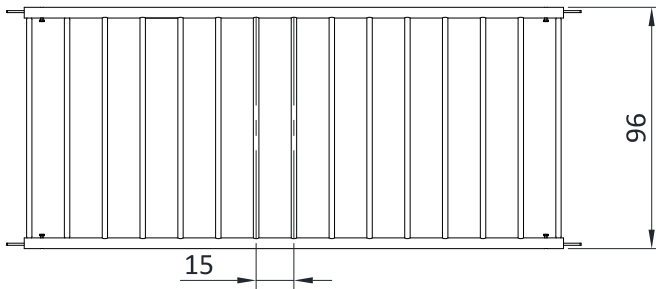


Fangfront 40 (løsmontert)	
15378	Fangfront løsmontert 40 (justerbar, 1 eteåpning per enhet)
15376	Åpningshandtak for 1 ¼" fangfront
15479	Tilleggsspil med 40 cm. rør
400921	Skjøtehylse 1 ¼" - (2 stk. pr. 6 m. front)



Skråfront 40					
Art. Nr.	C-C min/max	Eteåpninger	Art. Nr.	C-C min/max	Eteåpninger
70408180	176/190	4	70408255	251/265	7
70408195	191/205	5	70408270	266/280	7
70408210	206/220	5	70408285	281/295	8
70408225	221/235	6	70408300	296/311	8
70408240	236/250	6			
Andre lengder kan lages på forespørsel					

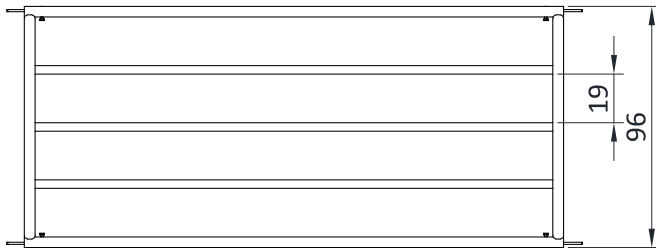
For systembeskrivelse se side 7. Alle mål i CM hvis ikke annet oppgitt..



**Spile gitter, H=100**

Over-/underrør: 1¼" rør, Ø43 MS

Spiler: ½" rør, Ø21 LS

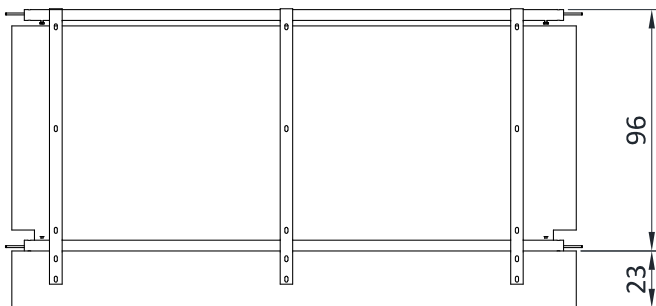


**Liggende skille, H=100**

Over-/underrør: 1¼" rør, Ø43 MS

Enderør: 1¼" rør, Ø34 MS

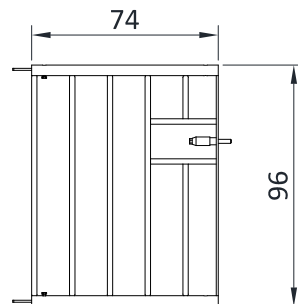
Mellomrør: 1" rør, Ø34 LS



**Tett skille, H=100**

Over-/underrør: 1¼" rør, Ø43 MS

Plate: 15mm vannfast finer



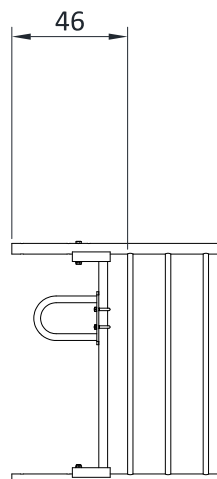
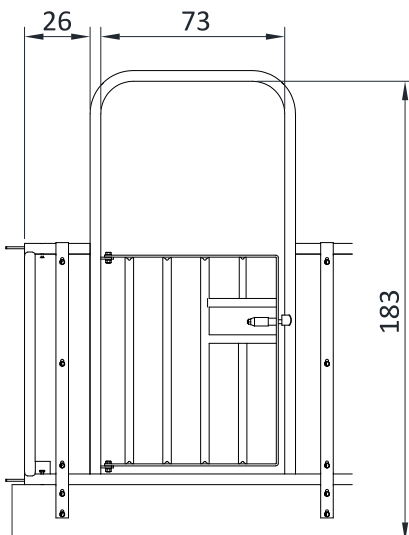
**Port, H=100**

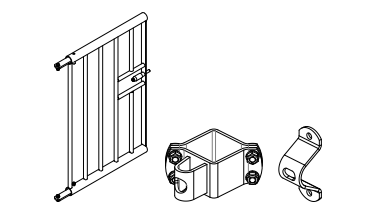
Over-/underrør: 1¼" rør, Ø43 MS

Spiler: ½" rør, Ø27 MS

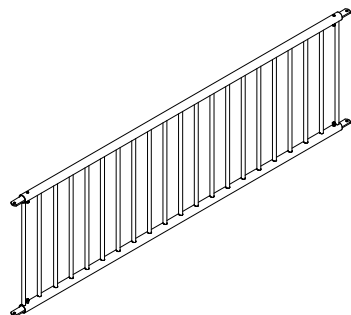
Smekklås standard

Endestykker: 8 x 30 flattstål



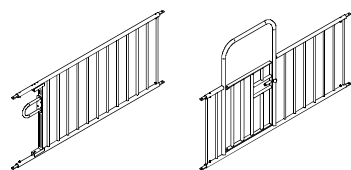


4756 Kalv—Port H = 100 , c/c = 100 cm.  
4753 Anslag port for 50 x 50 stolpe  
14722 Anslag for smekklås vegg

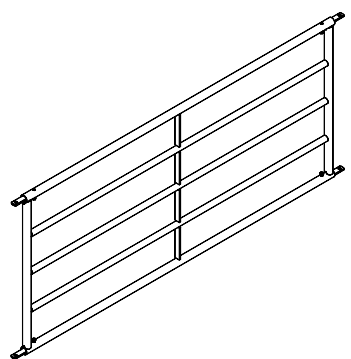


**Spilegitter**

Art. Nr.	c-c min/max	Art. Nr.	c-c min/max
75010105	101/115	75010270	266/280
75010120	116/130	75010285	281/295
75010135	131/145	75010300	296/310
75010150	146/160	75010315	311/325
75010165	161/175	75010330	326/340
75010180	176/190	75010345	341/355
75010195	191/205	75010360	356/370
75010210	206/220	75010375	371/385
75010225	221/235	75010390	386/400
75010240	236/250	75010405	401/416
75010255	251/265		

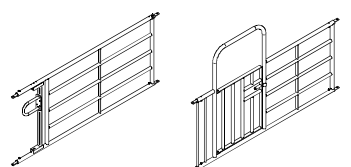


Portal i skille Utsparring for drikkekar  
Pris gis på forespørsel. OBS! Oppgi total lengde på skille.  
Pris gis på forespørsel. OBS! Oppgi total lengde på skille.

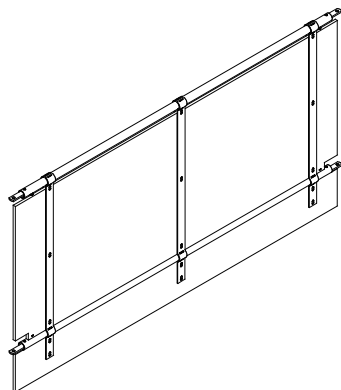


**Liggende skille 100/5**

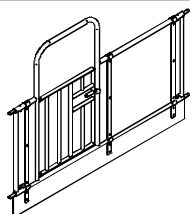
Art. Nr.	c-c min/max	Art. Nr.	c-c min/max
75310105	101/115	75310270	266/280
75310120	116/130	75310285	281/295
75310135	131/145	75310300	296/310
75310150	146/160	75310315	311/325
75310165	161/175	75310330	326/340
75310180	176/190	75310345	341/355
75310195	191/205	75310360	356/370
75310210	206/220	75310375	371/385
75310225	221/235	75310390	386/400
75310240	236/250	75310405	401/416
75310255	251/265		



Portal i skille Utsparring for drikkekar  
Pris gis på forespørsel. OBS! Oppgi total lengde på skille.  
Pris gis på forespørsel. OBS! Oppgi total lengde på skille.

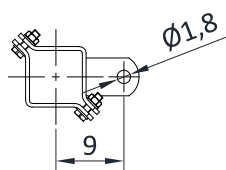
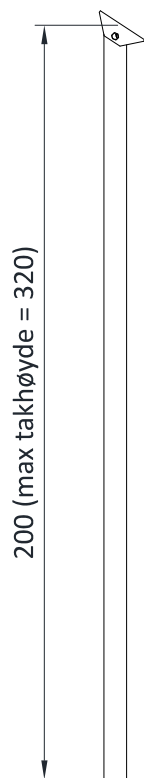
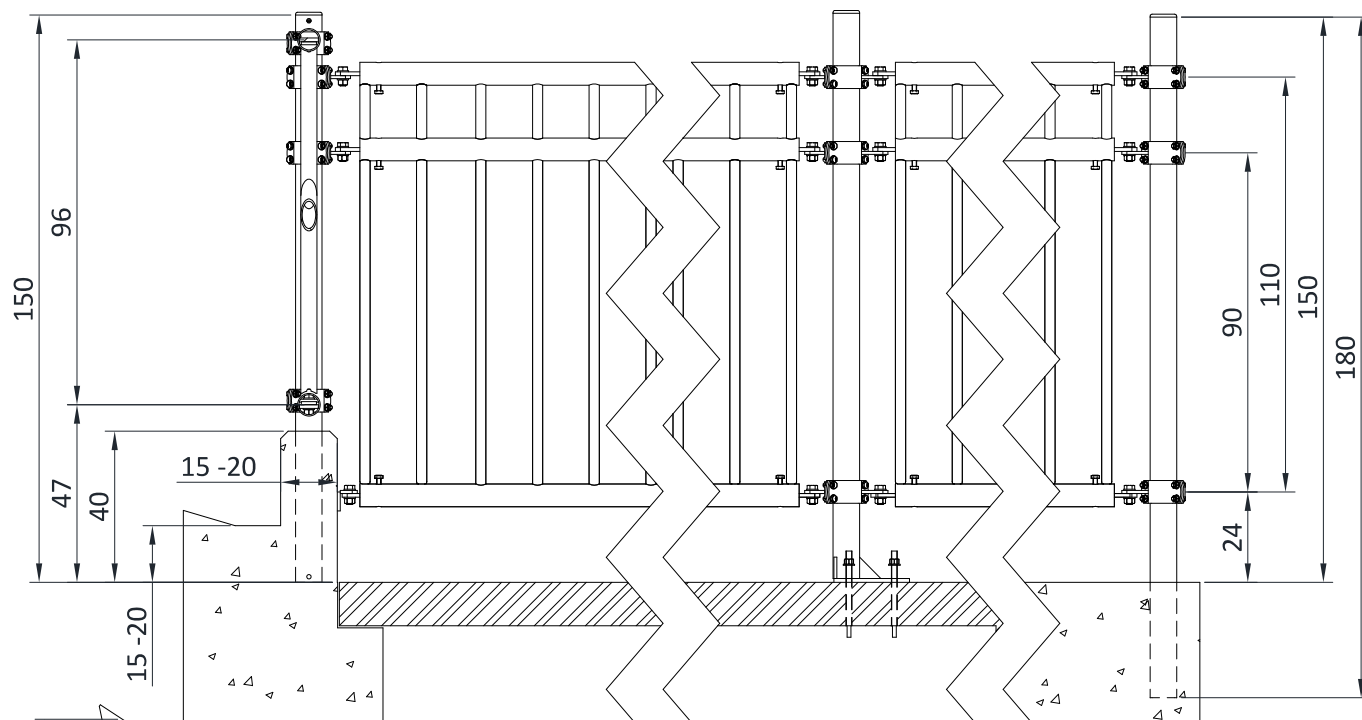


Tett skille			
Art. Nr.	c-c min/max	Art. Nr.	c-c min/max
75710105	101/115	75710270	266/280
75710120	116/130	75710285	281/295
75710135	131/145	75710300	296/310
75710150	146/160	75710315	311/325
75710165	161/175	75710330	326/340
75710180	176/190	75710345	341/355
75710195	191/205	75710360	356/370
75710210	206/220	75710375	371/385
75710225	221/235	75710390	386/400
75710240	236/250	75710405	401/416
75710255	251/265		



Portal i skille	Pris gis på forespørsel. OBS! Oppgi total lengde på skille.		
Utsparing for drikkekar	Pris gis på forespørsel. OBS! Oppgi total lengde på skille.		

Alle mål i CM hvis ikke annet oppgitt.



### Stendere (støp-, skru- og tallestender)

- dimensjon stolpe : 70 x 70 x 4 mm 4kt. rør
- plate skrustolpe : 10 x 200 x 250 mm flattstål

### Stenderforlenger til tak

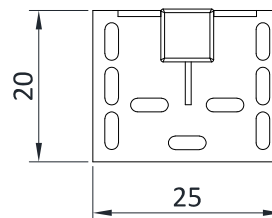
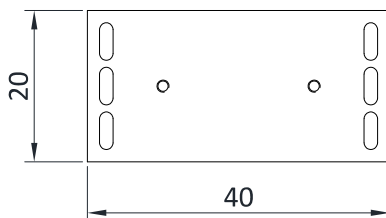
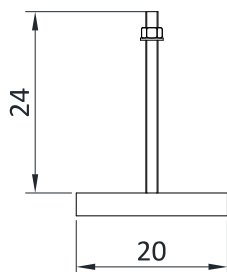
- dimensjon stenderforl : 60 x 60 x 7 mm T-stål
- takfeste : 50 x 50 x 5 mm vinkelstål

### Støpehylse for stender

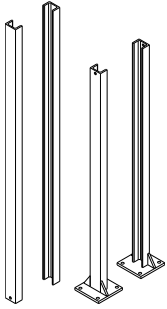
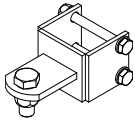
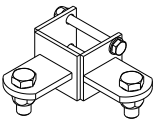
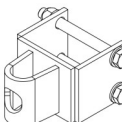
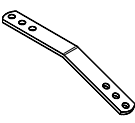
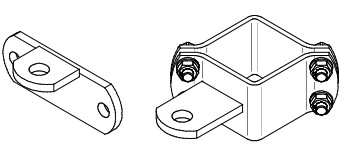

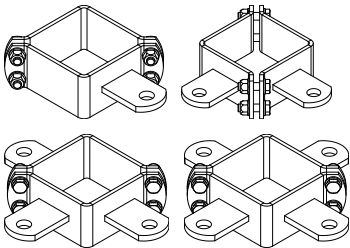
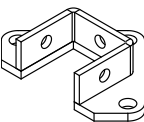
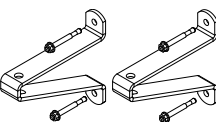
- dimensjonshylse: 80 x 80 x 3 mm kt. rør

### Spaltefeste

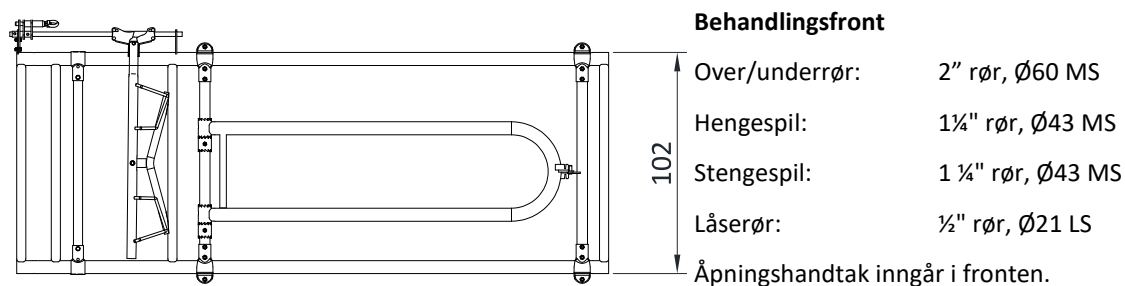
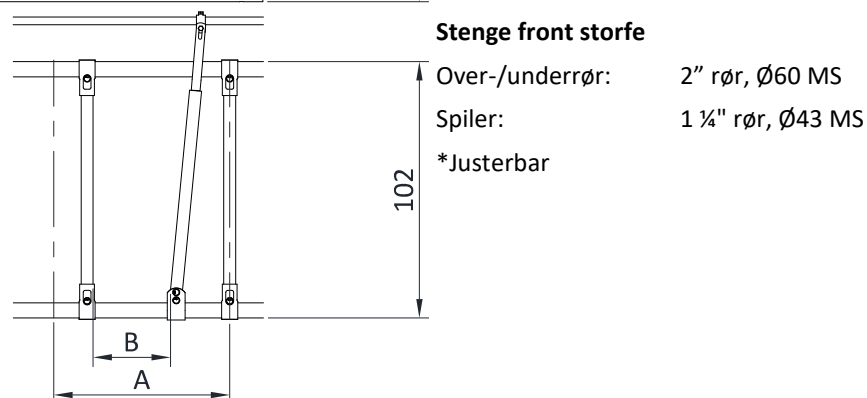
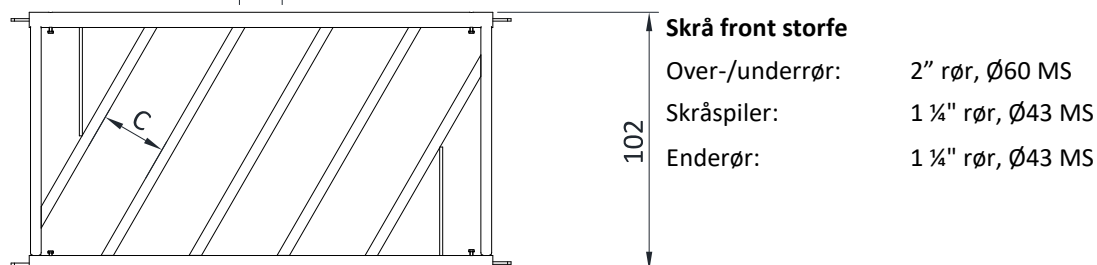
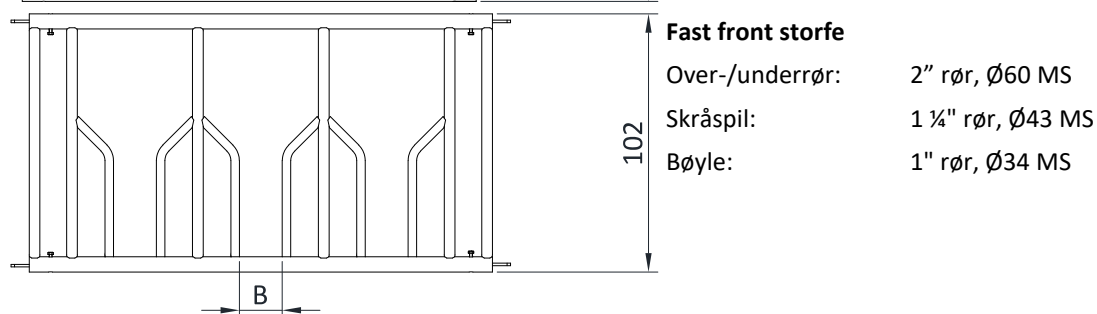
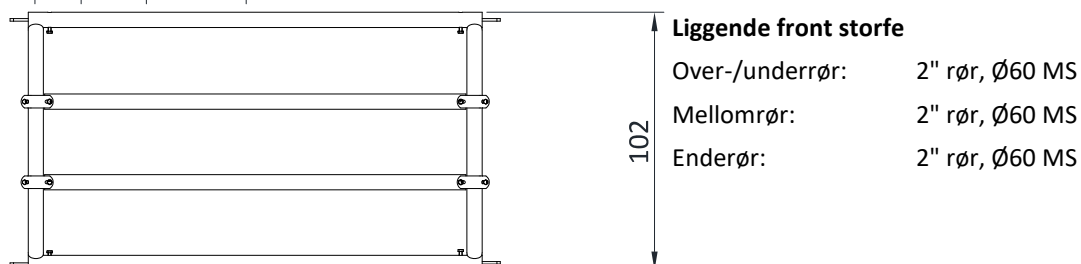
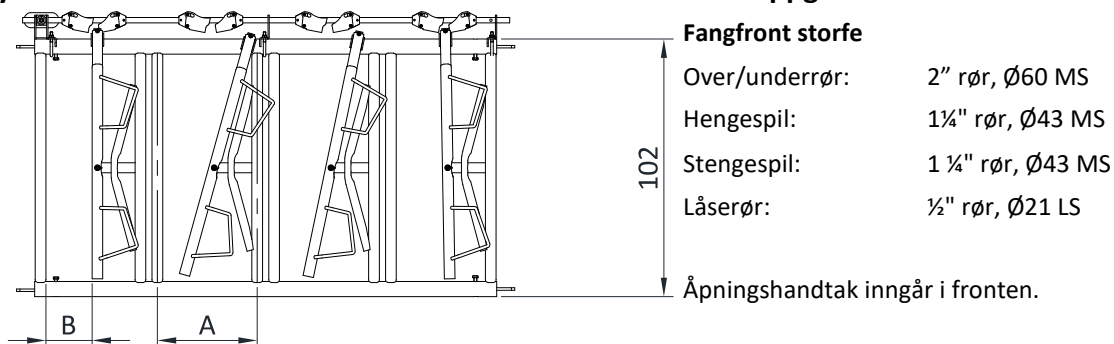
- rustfritt med M16 gjengestang



	Art. Nr.	Beskrivelse
	14153 14154 14155 14053 14709 14056 14062 14058	Stender 70x70 for støping 150 cm, P.L. Stender 70x70 for støping 180 cm, P.L. Stender 70x70 for støping 300 cm, P.L. Støpehylse for 70x70 stender T-stål stenderforlenger til tak for 70x70 Stender 70x70 for skruing, 150 cm. Stender 70x70 for skruing, 180 cm. Stender 70x70 for skruing, 300 cm.
	14081 14082 14083 14084	Stolpeklammer 1 veis 70x70 Stolpeklammer 2 veis 70x70 Stolpeklammer 3 veis 70x70 Stolpeklammer 4 veis 70x70
	14080	Veggfeste sett (2 stk.)
	114633	Ekstra lange innstikksjern (47 cm lange, til 2" rør)
	14412 14413	Tein H = 100 Ø 16 Tein H = 120 Ø 16
	15345	Rørfeste 2" x 70 m/m
	15411	Feste for 70 x 70 mot 2" rør
	14087	Dekselplate for stender
	116008 410328	Spaltefeste Ekspansjonsbolt M 16x175
	14735	Stender plate over drager
	14037	Port til personåpning (Porten bygger <b>38 cm</b> inn i personåpningen)

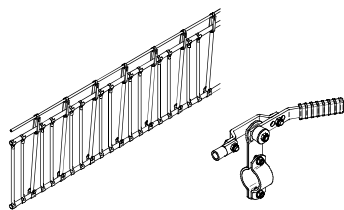
	Art. Nr.	Beskrivelse
	14175 15313	U-profil for nedstøp x 150 cm (1 par) for skillevegg av plank, P.L. U-jern for skruing (1 par)
	14039	Enveisfestesett for U-profil (1 par)
	14048	Feste U-jern 2 veis (1 par)
	14078	Anslag for smekklås for U-profil
	14077	Festesett for skråmontering av fronter
	14046	Festesett mot krybbekant
	115405	Løsmontert fangfrontlås, ny type
	14311 14312 14313 14314	Stolpeklammer 100x100 1 veis Stolpeklammer 100x100 2 veis Stolpeklammer 100x100 3 veis Stolpeklammer 100x100 4 veis
	14714	Stolpeklammer 60x60 3 veis
	14086	Veggfeste sett ved utstikkende port 2 stk. braketter og 4 stk. varmforsinket ekspansjonsbolt M12x110mm.

For systembeskrivelse se side 7. Alle mål i CM hvis ikke annet oppgitt.



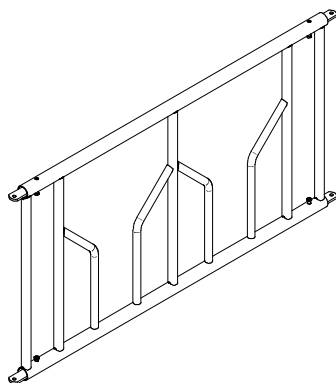
Front	A Plass pr. dyr	B Halsåpning	C Hodeåpning	Alder mnd.
Fastfront 50	50	17		6-12
Fangfront 50	50	17*		6-12
Liggende front storfe	-	-		over 6
Skråfront 50	50		26	6-12
Stengefront 50	50	17*		6-12
Fastfront 60	60	20		12-18
Fangfront 60	60	19*		12-18
Skråfront 60	60		29	12-18
Stengefront 60	60	20*		12-18
Fastfront 70	70	23		18+
Fangfront 70	70	21*		18+
Skråfront 70	70		32	18+
Stengefront 70	70	23*		18+

\* Justerbar



**Stengefront 50 (løsmontert)**

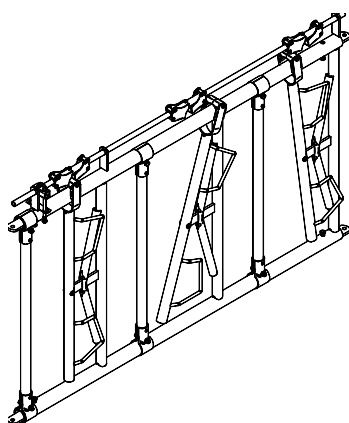
7150	Stengefront 50 cm. pr. åpning (justerbar)
4102	Åpningshandtak
400923	Skjøtehylse 2" (2 stk. pr. 6 m. front)
105155	Endestykker (4 stk. per frontlengde)
105151	Boltesett (1 stk. per frontlengde)



**Fastfront 50**

Art. Nr.	c-c min/max	Eteåpninger	Art. Nr.	c-c min/max	Eteåpninger
71610210	206/220	3	71610315	311/325	5
71610225	221/235	4	71610330	326/340	6
71610240	236/250	4	71610345	341/355	6
71610255	251/265	4	71610360	356/370	6
71610270	266/280	5	71610375	371/385	7
71610285	281/295	5	71610390	386/400	7
71610300	296/310	5	71610405	401/415	7

Andre lengder kan lages på forespørsel

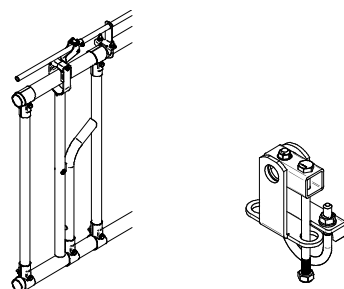


**Fangfront 50**

Art. Nr.	c-c min/max	Eteåpninger	Art. Nr.	c-c min/max	Eteåpninger
72010105	101/115	1	72010255	251/265	5
72010120	116/130	2	72010270	266/280	5
72010135	131/145	2	72010285	281/295	5
72010150	146/160	2	72010300	296/310	6
72010165	161/175	3	72010315	311/325	6
72010180	176/190	3	72010330	326/340	6
72010195	191/205	3	72010345	341/355	7
72010210	206/220	4	72010360	356/370	7
72010225	221/235	4	72010375	371/385	7
72010240	236/250	4	72010390	386/400	8
			72010405	401/415	8

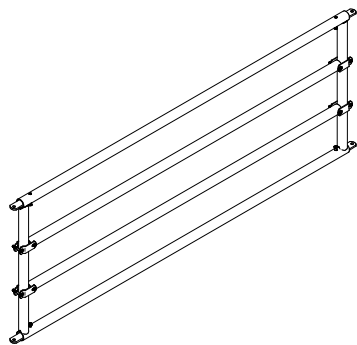
Andre lengder kan lages på forespørsel

I standard fangfront inngår  
åpningshandtak



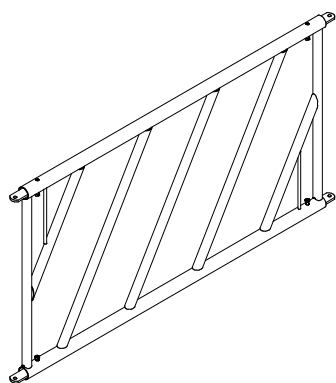
**Fangfront 50 (løsmontert)**

15380	Fangfront løsmontert 50 pr. åpning
15379	Fangfront løst åpningshandtak 2"
15480	Tilleggsspil med 50 cm. rør
400923	Skjøtehylse 2" - (2 stk. pr. 6 m. front)



Liggende front storfe			
Art. Nr.	c-c min/max	Art. Nr.	c-c min/max
71910210	206/220	71910315	311/325
71910225	221/235	71910330	326/340
71910240	236/250	71910345	341/355
71910255	251/265	71910360	356/370
71910270	266/280	71910375	371/385
71910285	281/295	71910390	386/400
71910300	296/310	71910405	401/415

Andre lengder kan lages på forespørsel

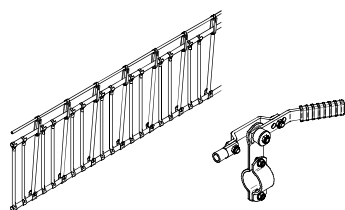


Skråfront 50					
Art. Nr.	c-c min/max	Eteåpninger	Art. Nr.	c-c min/max	Eteåpninger
71310210	206/220	4	71310315	311/325	7
71310225	221/235	5	71310330	326/340	8
71310240	236/250	5	71310345	341/355	8
71310255	251/265	6	71310360	356/370	9
71310270	266/280	6	71310375	371/385	9
71310285	281/295	6	71310390	386/400	9
71310300	296/310	7	71310405	401/415	10

Andre lengder kan lages på forespørsel

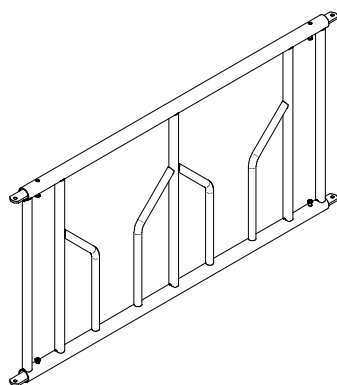
**Tilbehør til fronter**

	Art.nr.	Beskrivelse
	14088	<b>Hengsle for 2" (sett)</b> Anbefales brukt om en ønsker muligheten til å åpne hele fronten som en grind. OBS! Mister halve fleksibiliteten på lengden på fronten ved bruk av denne.
	15410	<b>Klammer til 2" rør, for treplank under front</b> Inkl. festemidler



**Stengefront 60 (løsmontert)**

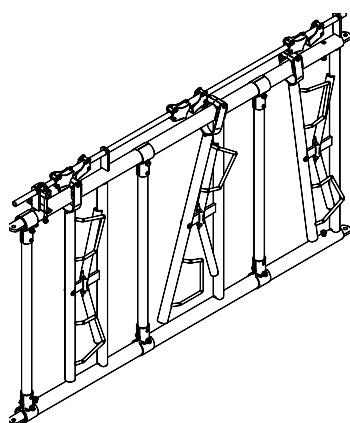
7160	Stengefront 60 cm. pr. åpning (justerbar)
4102	Åpningshandtak
400923	Skjøtehylse 2" (2 stk. pr. 6 m. front)
105155	Endestykker (4 stk. per frontlengde)
105151	Boltesett (1 stk. per frontlengde)



**Fastfront 60**

Art. Nr.	c-c min/max	Eteåpninger	Art. Nr.	c-c min/max	Eteåpninger
71710210	206/220	3	71710315	311/325	5
71710225	221/235	3	71710330	326/340	5
71710240	236/250	3	71710345	341/355	5
71710255	251/265	4	71710360	356/370	5
71710270	266/280	4	71710375	371/385	6
71710285	281/295	4	71710390	386/400	6
71710300	296/310	4	71710405	401/415	6

Andre lengder kan lages på forespørsel

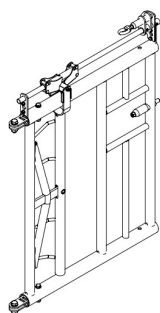


**Fangfront 60**

Art. Nr.	c-c min/max	Eteåpninger	Art. Nr.	c-c min/max	Eteåpninger
72110105	101/115	1	72110270	266/280	4
72110120	116/130	1	72110285	281/295	5
72110135	131/145	2	72110300	296/310	5
72110150	146/160	2	72110315	311/325	5
72110165	161/175	2	72110330	326/340	6
72110180	176/190	3	72110345	341/355	6
72110195	191/205	3	72110360	356/370	6
72110210	206/220	3	72110375	371/385	6
72110225	221/235	4	72110390	386/400	7
72110240	236/250	4	72110405	401/415	7
72110255	251/265	4			

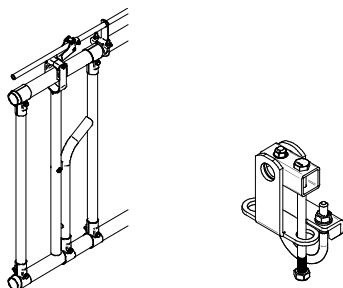
Andre lengder kan lages på forespørsel

I standard fangfront inngår  
åpningshandtak



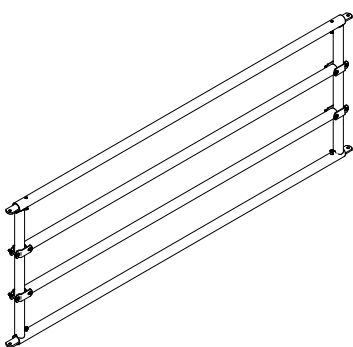
**Port med smekklås og fangåpning 60**

4751	PORT M. FANGFRONT 60 L=105 MONTERT
------	------------------------------------



**Fangfront 60, løsmontert**

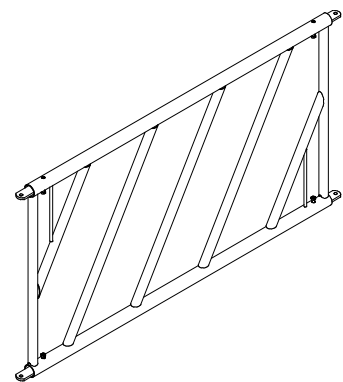
15381	Fangfront løsmontert 60 pr. åpning
15379	Fangfront løst åpningshandtak 2"
15481	Tilleggsspil med 60 cm. rør
400923	Skjøtehylse 2" - (2 stk. pr. 6 m. front)



**Liggende front storfe**

Art. Nr.	c-c min/max	Art. Nr.	c-c min/max
71910210	206/220	71910315	311/325
71910225	221/235	71910330	326/340
71910240	236/250	71910345	341/355
71910255	251/265	71910360	356/370
71910270	266/280	71910375	371/385
71910285	281/295	71910390	386/400
71910300	296/310	71910405	401/415

Andre lengder kan lages på forespørsel



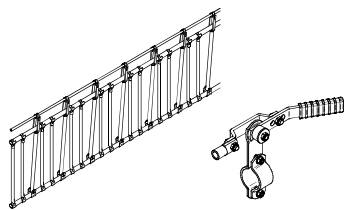
**Skråfront 60**

Art. Nr.	c-c min/max	Eteåpninger	Art. Nr.	c-c min/max	Eteåpninger
71410210	206/220	4	71410315	311/325	7
71410225	221/235	4	71410330	326/340	7
71410240	236/250	5	71410345	341/355	7
71410255	251/265	5	71410360	356/370	8
71410270	266/280	5	71410375	371/385	8
71410285	281/295	6	71410390	386/400	9
71410300	296/310	6	71410405	401/415	9

Andre lengder kan lages på forespørsel

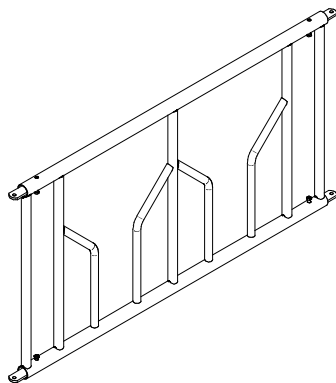
**Tilbehør til fronter**

	Art.nr.	Beskrivelse
	14088	<b>Hengsle for 2" (sett)</b> Anbefales brukt om en ønsker muligheten til å åpne hele fronten som en grind. OBS! Mister halve fleksibiliteten på lengden på fronten ved bruk av denne.
	15410	<b>Klammer til 2" rør, for treplank under front</b> Inkl. festemidler



**Stengefront 70 (løsmontert)**

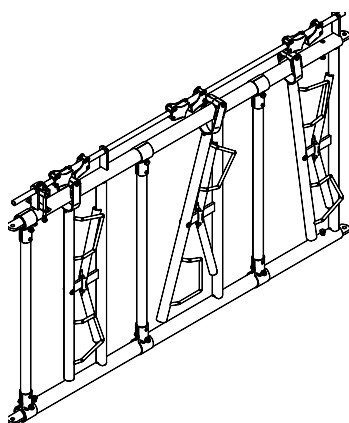
7170	Stengefront 70 cm. pr. åpning (justerbar)
4102	Åpningshandtak
400923	Skjøtehylse 2" (2 stk. pr. 6 m. front)
105155	Endestykker (4 stk. per frontlengde)
105151	Boltesett (1 stk. per frontlengde)



**Fastfront 70**

Art. Nr.	c-c min/max	Eteåpninger	Art. Nr.	c-c min/max	Eteåpninger
71810210	206/220	2	71810315	311/325	4
71810225	221/235	3	71810330	326/340	4
71810240	236/250	3	71810345	341/355	4
71810255	251/265	3	71810360	356/370	5
71810270	266/280	3	71810375	371/385	5
71810285	281/295	4	71810390	386/400	5
71810300	296/310	4	71810405	401/415	5

Andre lengder kan lages på forespørsel

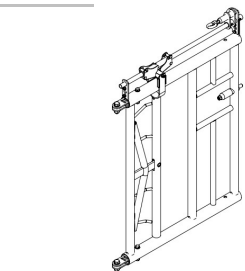


**Fangfront 70**

Art. Nr.	c-c min/max	Eteåpninger	Art. Nr.	c-c min/max	Eteåpninger
72210105	101/115	1	72210270	266/280	4
72210120	116/130	1	72210285	281/295	4
72210135	131/145	2	72210300	296/310	4
72210150	146/160	2	72210315	311/325	4
72210165	161/175	2	72210330	326/340	5
72210180	176/190	2	72210345	341/355	5
72210195	191/205	3	72210360	356/370	5
72210210	206/220	3	72210375	371/385	5
72210225	221/235	3	72210390	386/400	6
72210240	236/250	3	72210405	401/415	6
72210255	251/265	3			

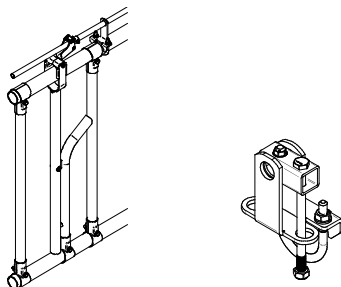
Andre lengder kan lages på forespørsel

I standard fangfront inngår  
åpningshandtak



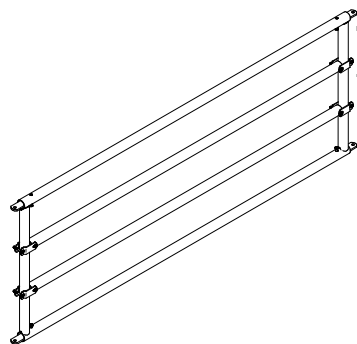
**Port med smekklås og fangåpning 70**

4754	PORT M. FANGFRONT 70 L=105 MONTERT
------	------------------------------------



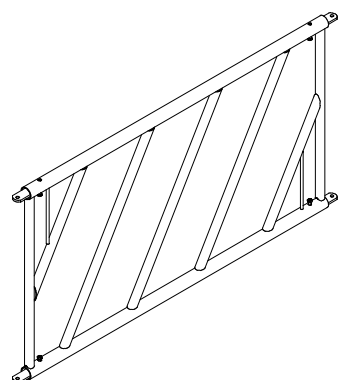
**Fangfront 70, løsmontert**

15382	Fangfront løsmontert 70 pr. åpning
15379	Fangfront løst åpningshandtak 2"
15482	Tilleggsspil med 70 cm. rør
400923	Skjøtehylse 2" - (2 stk. pr. 6 m. front)



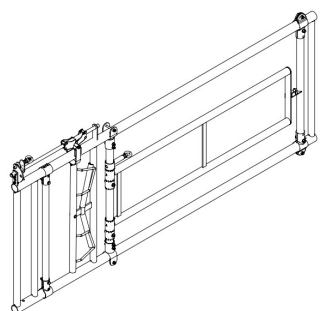
Liggende front storfe			
Art. Nr.	c-c min/max	Art. Nr.	c-c min/max
71910210	206/220	71910315	311/325
71910225	221/235	71910330	326/340
71910240	236/250	71910345	341/355
71910255	251/265	71910360	356/370
71910270	266/280	71910375	371/385
71910285	281/295	71910390	386/400
71910300	296/310	71910405	401/415

Andre lengder kan lages på forespørsel



Skråfront 70					
Art. Nr.	c-c min/max	Eteåpninger	Art. Nr.	c-c min/max	Eteåpninger
71510210	206/220	4	71510315	311/325	6
71510225	221/235	4	71510330	326/340	6
71510240	236/250	4	71510345	341/355	7
71510255	251/265	5	71510360	356/370	7
71510270	266/280	5	71510375	371/385	8
71510285	281/295	5	71510390	386/400	8
71510300	296/310	6	71510405	401/415	8

Andre lengder kan lages på forespørsel



Behandlingsfront					
Art. Nr.	c-c min/max	Eteåpninger	Art. Nr.	c-c min/max	Eteåpninger
15610	296/310	1			
15611	311/325	1			
15612	326/340	1			
15613	341/355	1			
15614	356/370	1			

**Tilbehør til fronter**

	Art.nr.	Beskrivelse
	14088	<b>Hengsle for 2" (sett)</b> Anbefales brukt om en ønsker muligheten til å åpne hele fronten som en grind. OBS! Mister halve fleksibiliteten på lengden på fronten ved bruk av denne.
	15410	<b>Klammer til 2" rør, for treplank under front</b> Inkl. festemidler

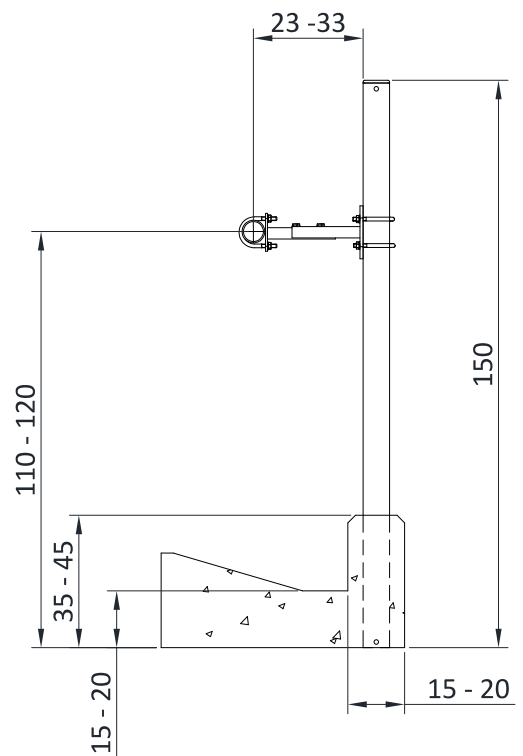
Alle mål i CM hvis ikke annet oppgitt.

## Nakkebom

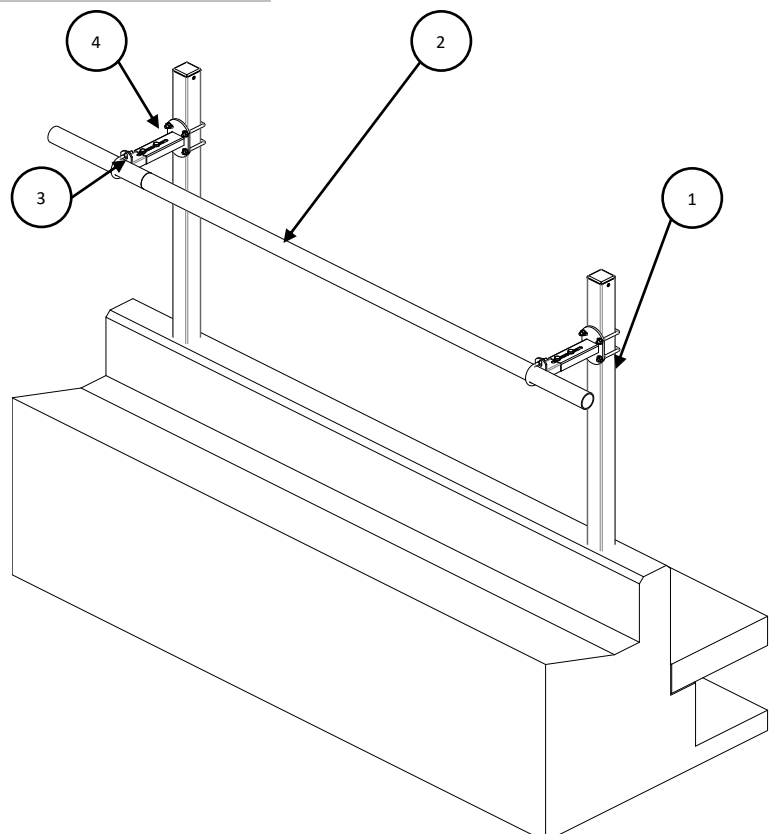
Stender: 4 kt. rør 70 x 70 x 3 mm

Nakkebom: 2" rør, Ø 60 MS

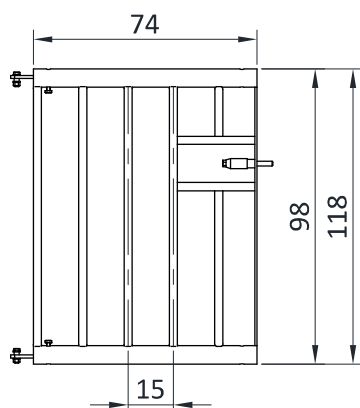
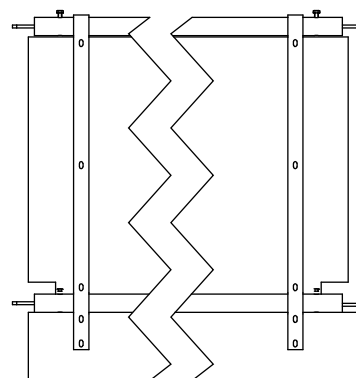
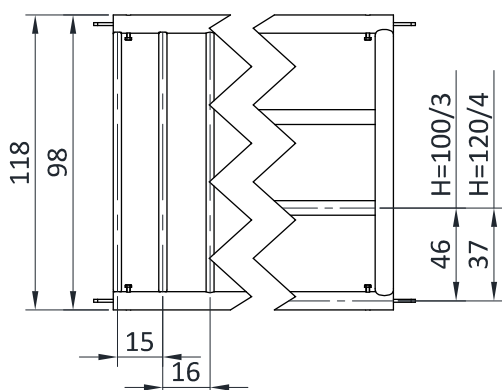
Se fronter for storfe side 22, 24 og 26



Pos.	Art. Nr.	Beskrivelse
1	14153	Stender 70x70 for støping 150 cm, P.L. (1 per ca. 3m)
2	5505	2" galv. Tekn. rør, Ø60 MS
3	400923	Skjøtehylse 2" (1 per 6m rør)
4	15312	Justerbar feste for nakkebom (1 per stender)



Alle mål i CM hvis ikke annet oppgitt. For systembeskrivelse, se side 7.



### Spilegitter, H = 100 / 120

Over-/underrør: 2" rør, Ø60 MS

Spiler: 3/4" rør, Ø27 LS

### Tett skille, H = 100 / 120

Over-/underrør: 2" rør, Ø60 MS

Plate: 15mm vannfast finer

### Liggende skille, H = 100/3, H=120/4

Over-/underrør: 2" rør, Ø60 MS

Enderør: 2" rør Ø60 MS

Mellomrør: 1 1/2" rør, Ø48 MS

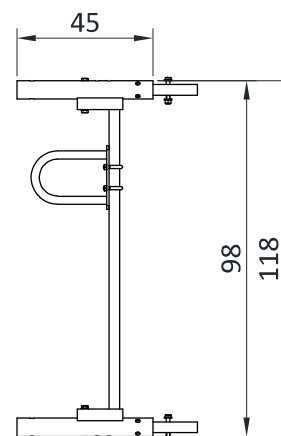
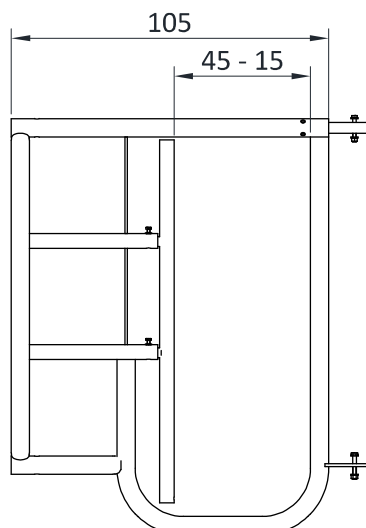
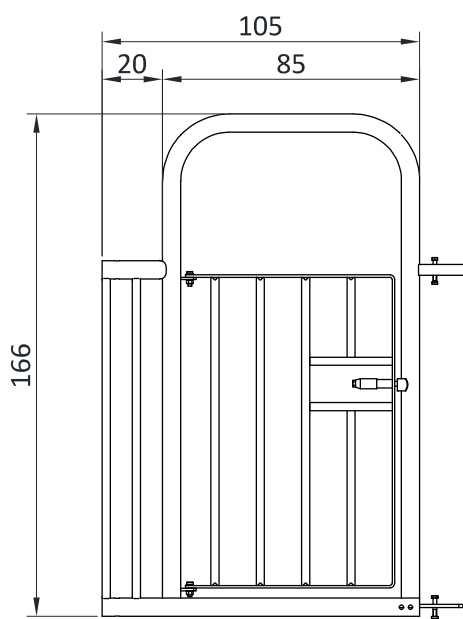
### Port, H = 100 / 120

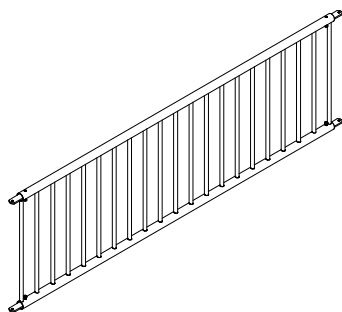
Over-/underrør: 2" rør, Ø60 MS

Spiler: 3/4" rør, Ø27 LS

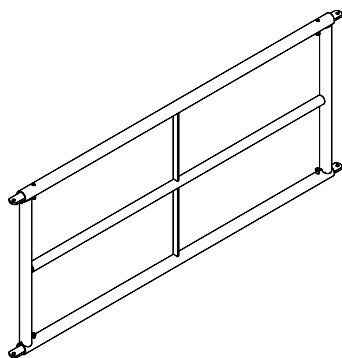
Smekklås standard

Endestykker: 10 x 50 flattstål



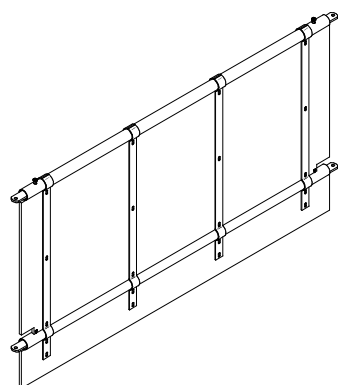


Spilegitter 100			
Art. Nr.	c-c min/max	Art. Nr.	c-c min/max
1210060	56/70	1210240	236/250
1210075	71/85	1210255	251/265
1210090	86/100	1210270	266/280
1210105	101/115	1210285	281/295
1210120	116/130	1210300	296/310
1210135	131/145	1210315	311/325
1210150	146/160	1210330	326/340
1210165	161/175	1210345	341/355
1210180	176/190	1210360	356/370
1210195	191/205	1210375	371/385
1210210	206/220	1210390	386/400
1210225	221/235	1210405	401/415



Liggende skille 100/3			
Art. Nr.	c-c min/max	Art. Nr.	c-c min/max
76310060	56/70	76310285	281/295
76310075	71/85	76310300	296/310
76310090	86/100	76310315	311/325
76310105	101/115	76310330	326/340
76310120	116/130	76310345	341/355
76310135	131/145	76310360	356/370
76310150	146/160	76310375	371/385
76310165	161/175	76310390	386/400
76310180	176/190	76310405	401/415
76310195	191/205	76310420	416/430
76310210	206/220	76310435	431/445
76310225	221/235	76310450	446/460
76310240	236/250	76310465	461/475
76310255	251/265	76310480	476/490
76310270	266/280	76310495	491/505
		76310510	506/520

Tilbehør til bingeskiller		
	Art.nr.	Beskrivelse
	14088	<b>Hengsle for 2" (sett)</b> Anbefales brukt om en ønsker muligheten til å åpne hele skillet som en grind. OBS! Mister halve fleksibiliteten på lengden på skillet ved bruk av denne.
	15410	<b>Klammer til 2" rør, for treplank under skille</b> Inkl. festemidler

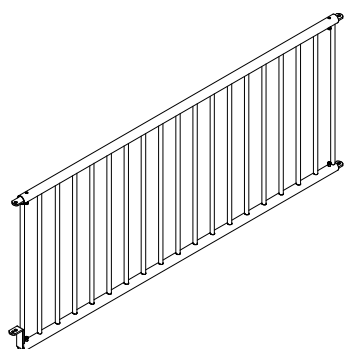


Tett skille 100			
Art. Nr.	c-c min/max	Art. Nr.	c-c min/max
75810060	56/70	75810240	236/250
75810075	71/85	75810255	251/265
75810090	86/100	75810270	266/280
75810105	101/115	75810285	281/295
75810120	116/130	75810300	296/310
75810135	131/145	75810315	311/325
75810150	146/160	75810330	326/340
75810165	161/175	75810345	341/355
75810180	176/190	75810360	356/370
75810195	191/205	75810375	371/385
75810210	206/220	75810390	386/400
75810225	221/235	75810405	401/415

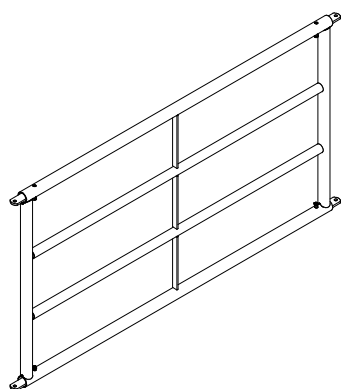
Art. Nr.	Beskrivelse
4757	Port H = 100, c/c = 100 cm.
4752	Anslag port for 70 x 70 stolpe
14722	Anslag for smekklås vegg
14005	Portal med terskel, H = 100
14014	Portal uten terskel, H = 100
14007	Utsparing drikkekar, H = 100
14009	Kalveåpning, H = 100

Teleskopgitter 100/3			
Art. Nr.	c-c min/max	Art. Nr.	c-c min/max
7641023	196/295	7641045	396/495
7641034	296/395		

14412	Tein, H = 100 Ø 16
104703	Ekstrafot til portal uten terskel (anbefalt når portalen brukes i binger med store dyr)
116008	Spaltefeste (2 stk. per ekstrafot)

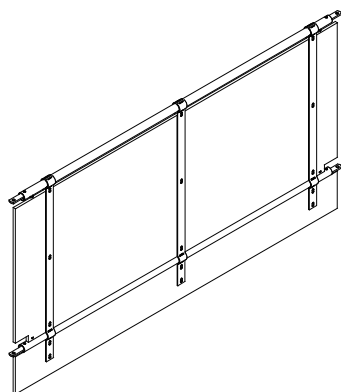


Spilegitter 120			
Art. Nr.	c-c min/max	Art. Nr.	c-c min/max
1212060	56/70	1212240	236/250
1212075	71/85	1212255	251/265
1212090	86/100	1212270	266/280
1212105	101/115	1212285	281/295
1212120	116/130	1212300	296/310
1212135	131/145	1212315	311/325
1212150	146/160	1212330	326/340
1212165	161/175	1212345	341/355
1212180	176/190	1212360	356/370
1212195	191/205	1212375	371/385
1212210	206/220	1212390	386/400
1212225	221/235	1212405	401/415



Liggende skille 120/4			
Art. Nr.	c-c min/max	Art. Nr.	c-c min/max
75512060	56/70	75512285	281/295
75512075	71/85	75512300	296/310
75512090	86/100	75512315	311/325
75512105	101/115	75512330	326/340
75512120	116/130	75512345	341/355
75512135	131/145	75512360	356/370
75512150	146/160	75512375	371/385
75512165	161/175	75512390	386/400
75512180	176/190	75512405	401/415
75512195	191/205	75512420	416/430
75512210	206/220	75512435	431/445
75512225	221/235	75512450	446/460
75512240	236/250	75512465	461/475
75512255	251/265	75512480	476/490
75512270	266/280	75512495	491/505
		75512510	506/520

Tilbehør til bingeskiller		
	Art.nr.	Beskrivelse
	14088	<b>Hengsle for 2" (sett)</b> Anbefales brukt om en ønsker muligheten til å åpne hele skillet som en grind. OBS! Mister halve fleksibiliteten på lengden på skillet ved bruk av denne.
	15410	<b>Klammer til 2" rør, for treplank under skille</b> Inkl. festemidler



Tett skille 120			
Art. Nr.	c-c min/max	Art. Nr.	c-c min/max
75912060	56/70	75912240	236/250
75912075	71/85	75912255	251/265
75912090	86/100	75912270	266/280
75912105	101/115	75912285	281/295
75912120	116/130	75912300	296/310
75912135	131/145	75912315	311/325
75912150	146/160	75912330	326/340
75912165	161/175	75912345	341/355
75912180	176/190	75912360	356/370
75912195	191/205	75912375	371/385
75912210	206/220	75912390	386/400
75912225	221/235	75912405	401/415

Art. Nr.	Beskrivelse
4758	Port H = 120, c/c = 100 cm.
4752	Anslag port for 70 x 70 stolpe
14722	Anslag for smekklås vegg

14006	Portal med terskel, H = 120
-------	-----------------------------

14015	Portal uten terskel, H = 120
-------	------------------------------

14008	Utsparing drikkekar, H = 120
-------	------------------------------

14010	Kalveåpning, H = 120
-------	----------------------

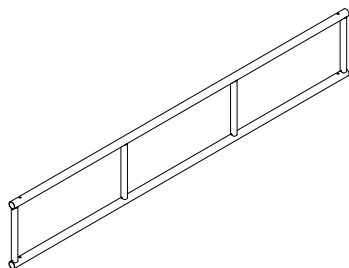
Teleskopgitter 120/4			
Art. Nr.	c-c min/max	Art. Nr.	c-c min/max
7611223	196/295	7611245	396/495
7611234	296/395		

14413	Tein, H = 120 Ø 16
-------	--------------------

104703	Ekstrafot til portal uten terskel (anbefalt når portalen brukes i binger med store dyr)
--------	---

116008	Spaltefeste (2 stk. per ekstrafot)
--------	------------------------------------

Enkelt skille H = 60			
Art. Nr.	c-c min/max	Art. Nr.	c-c min/max
77906060	56/70	77906300	291/310
77906075	71/85	77906315	311/325
77906090	86/100	77906330	326/340
77906105	101/115	77906345	341/355
77906120	116/130	77906360	356/370
77906135	131/145	77906375	371/385
77906150	146/160	77906390	386/400
77906165	161/175	77906405	401/415
77906180	176/190	77906420	416/430
77906195	191/205	77906435	431/445
77906210	206/220	77906450	446/460
77906225	221/235	77906465	461/475
77906240	236/250	77906480	476/490
77906255	251/265	77906495	491/505
77906270	266/280	77906510	506/520
77906285	281/290		



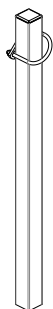
115800

Tein for 60 cm. storfeskiller



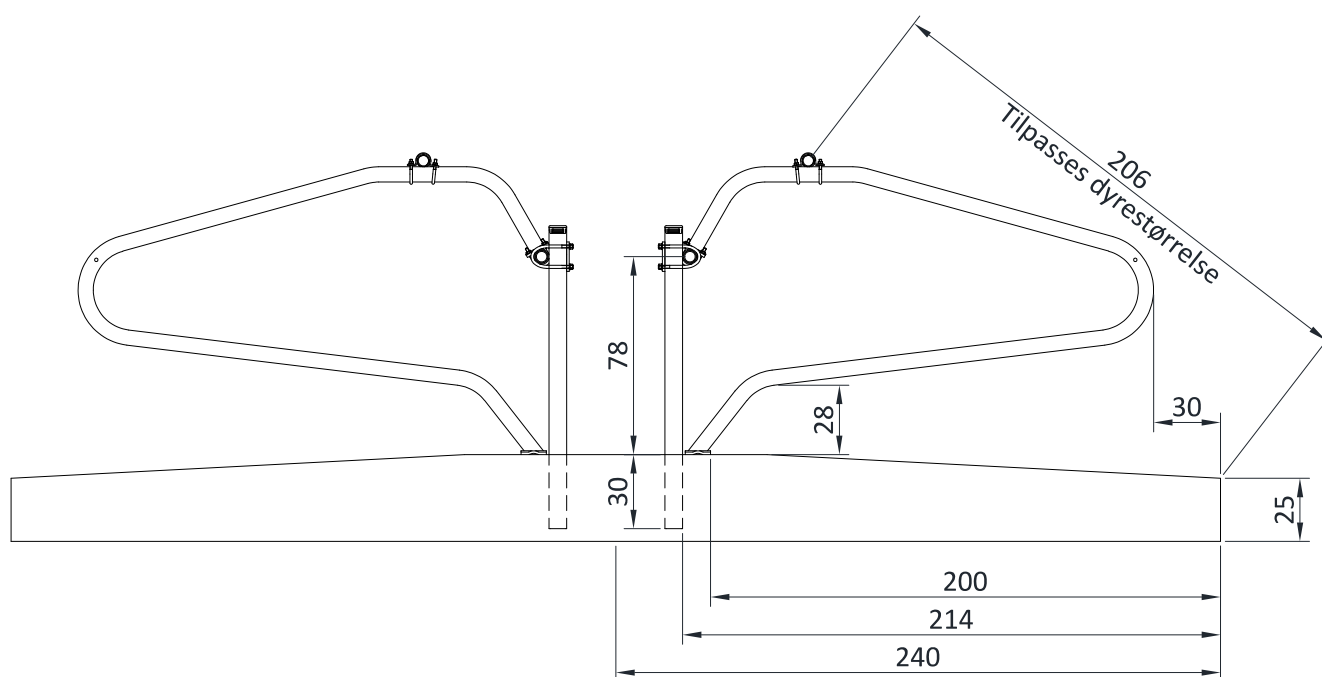
- alle mål må tilpasses dyras størrelse iht. Mattilsynets [“Veileder til forskrift om hold av storfe”](#)
- fri ligge- og reisebevegelse
- mulighet for “gang” mellom dobbelrekke
- ingen nedre horisontal rør gir mulighet for valgfri løsning av brystplanke
- utformet med bakgrunn i data fra “KuBygg-prosjektet”

Art. Nr.	Beskrivelse
<b>Embla 18+ mnd.</b>	
15490	Liggebøyle (2" Ø60 MS)
5504	Nakkerør (1 ½" Ø48 MS) (se s. 41 for bølget nakkerør)
400922	Skjøtehylse til 5504 (1 stk. per 6 m. rør)
5505	Frontrør (2" Ø60 MS)
400923	Skjøtehylse til 5505 (1 stk. per 6 m. rør)
410321	Ekspansjonsbolt M10x80 (4 stk. per skille)
14166	Stender med bøyle (pulverlakkert, 1 per 3 båser)
30051123	Veggfeste for 5504
30051133	Veggfeste for 5505
<b>Embla 13-18 mnd.</b>	
15487	Liggebøyle (2" Ø60 MS)
5504	Nakkerør (1 ½" Ø48 MS) (se s. 41 for bølget nakkerør)
400922	Skjøtehylse til 5504 (1 stk. per 6 m. rør)
5505	Frontrør (2" Ø60 MS)
400923	Skjøtehylse til 5505 (1 stk. per 6 m. rør)
410321	Ekspansjonsbolt M10x80 (4 stk. per skille)
14166	Stender med bøyle (pulverlakkert, 1 per 3 båser)
30051123	Veggfeste for 5504
30051133	Veggfeste for 5505
<b>Embla 7-12 mnd.</b>	
15486	Liggebøyle (1 ½" Ø48 MS)
5502	Nakkerør (1 ¼" Ø43 LS)
400921	Skjøtehylse til 5502 (1 stk. per 6 m. rør)
5504	Frontrør (1 ½" Ø48 MS)
400922	Skjøtehylse til 5504 (1 stk. per 6 m. rør)
410321	Ekspansjonsbolt M10x80 (4 stk. per skille)
14166	Stender med bøyle (pulverlakkert, 1 per 3 båser)
30051113	Veggfeste for 5502
30051123	Veggfeste for 5504
<b>Embla 3-6 mnd.</b>	
15485	Liggebøyle (1 ½" Ø48 MS)
5502	Front- og nakkerør (1 ¼" Ø43 LS)
400921	Skjøtehylse til 5502 (1 stk. per 6 m. rør)
410321	Ekspansjonsbolt M10x80 (4 stk. per skille)
14166	Stender med bøyle (pulverlakkert, 1 per 3 båser)
30051113	Veggfeste for 5502



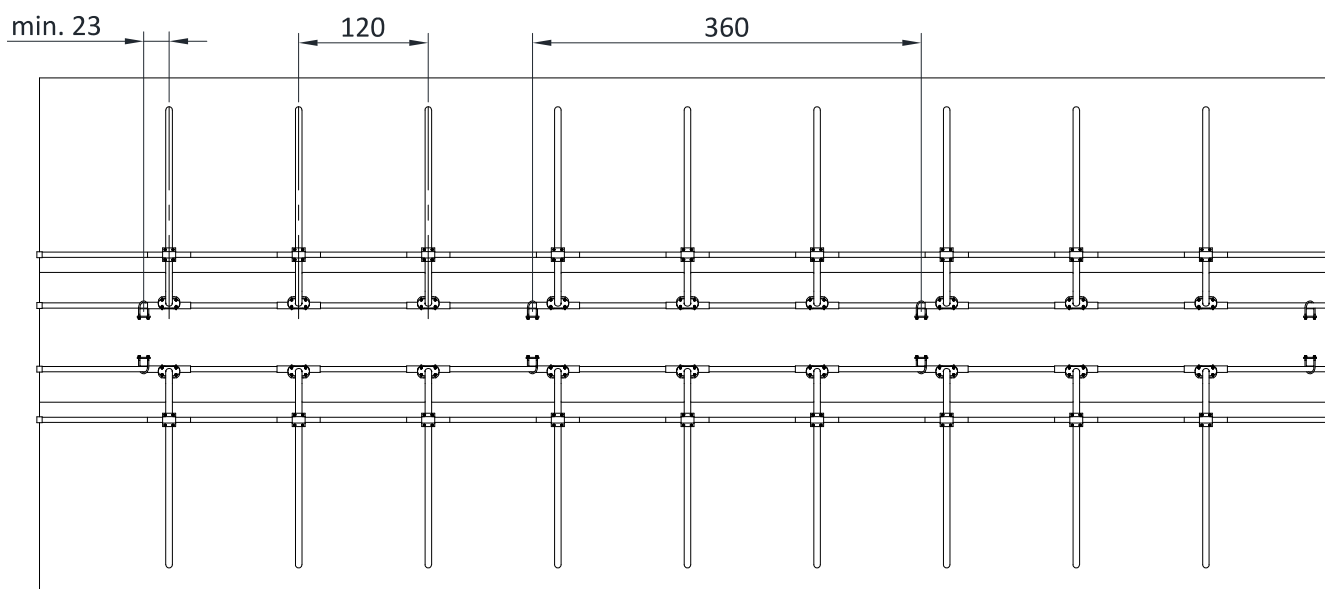
Art. Nr.	Beskrivelse
14166	Stender for liggebås med 1 stk. bøytle, P.L. (1 stk. hver 3. bås)

Alle mål i CM hvis ikke annet oppgitt.

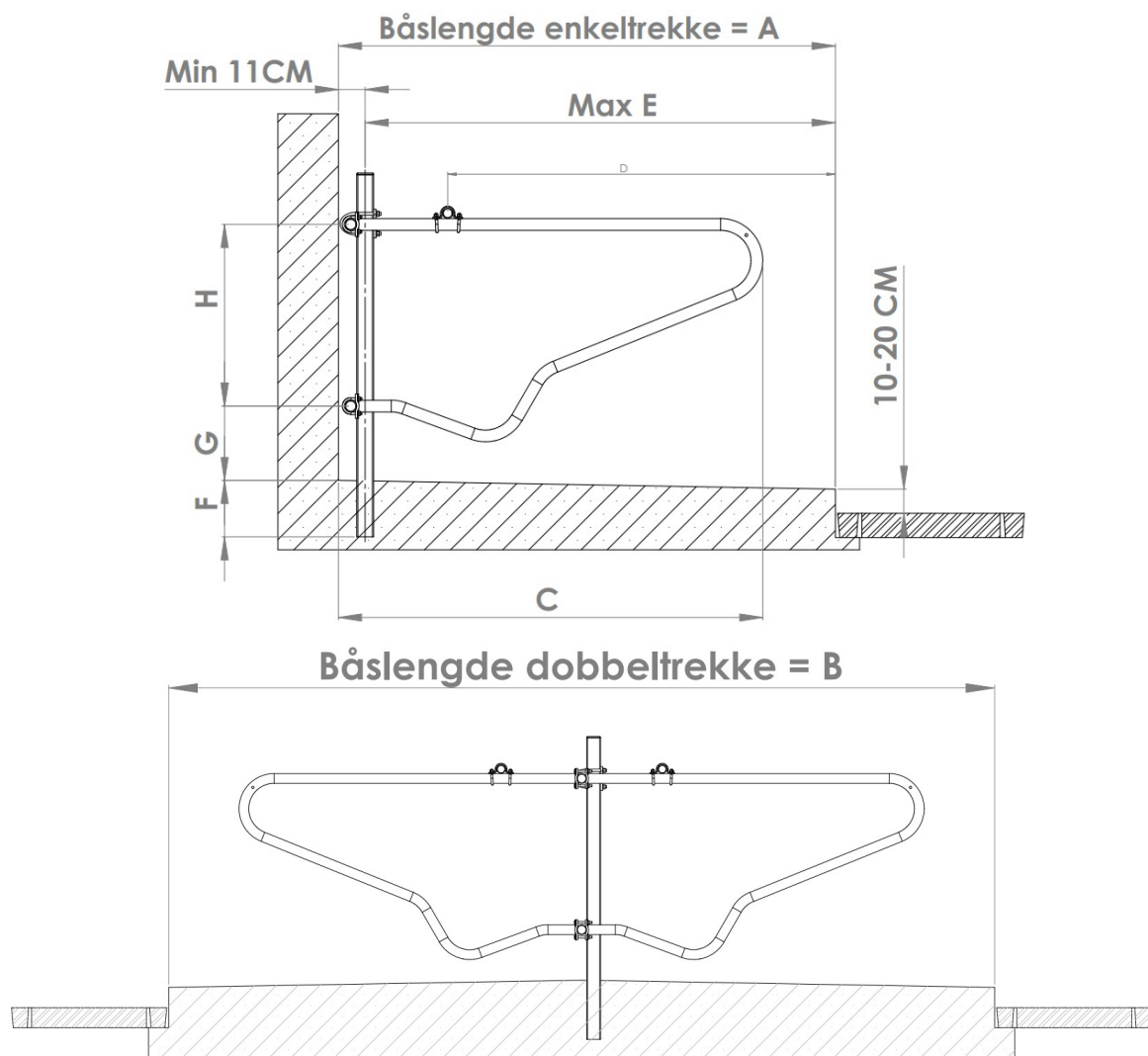


**Viktig:**

Stender monteres med minimum 23 cm. avstand C/C båsskillet til stender (ca. 17 cm. Lysåpning).



Alle mål i CM hvis ikke annet oppgitt.



Vekt (kg)	Ca. alder (mnd.)	Båslengde enkel = A (cm)	Båslengde dobbel = B (cm)	C (cm)	D (cm)	E (cm)	F (cm)	G (cm)	H (cm)
>100	>3	130	250-260	130	tilpass	139	15	25	53
>150	3 – 6	140	260-280	130	tilpass	139	15	25	53
>250	7 – 12	160	300-320	150	tilpass	164	20	25	65
350-450	13 – 18	185-195	350-370 (370-390)	170	tilpass	189	25	25	75
>450	18+	220-240	420-440	193	155-160	217	30	27	81

Vekt (kg)	Båsbredde (cm)	Avstand stendere (cm)	Dimensjon frontrør	Dimensjon liggebøyle	Dimensjon nakkerør
>100	55	220-275	1 ¼" *	1 ¼"	1 ¼"
>150	70	195-260	1 ¼" *	1 ¼"	1 ¼"
>250	85	240	1 ½"	1 ½"	1 ¼"
350-450	90-100	180-200	1 ½" (2") **	1 ½"	1 ¼"
>450	120-125	240	2"	2"	1 ½"

\* kan også festes rett i vegg

\*\* 1 ½" enkelttrekke, 2" dobbelttrekke

## Klara liggebås for løsdriftfjøs.

Klara liggebås er en fritthengende liggebås, og er en videreutvikling av Reimes gamle fritthengende liggebås. Utviklingen ligger i at avstanden mellom frontrørene er blitt større, noe som gir en åpnere liggebås. Dette skal tillate kyr å utøve mest mulig naturlig ligge- og reisebevegelser, samt at en åpnere front i båsen gir kua mer komfort når den ligger.

Vårt mål vil alltid være å skape gode arbeidsforhold for bonden og trivsel for dyrene.

- enkel å montere
- gir muligheter for å bruke madrass eller annet liggeunderlag
- god komfort for kyrne
- lett å holde ren og tørr
- redusert korrosjonsfare
- få hindringer i veien (rør, spalter)
- god kontakt mellom dyra

	Art. Nr.	Beskrivelse
	15630 5502 400921	Klara liggebåsskille 2 - 6 mnd. Enkeltrekke (1 <sup>1/4</sup> » Ø43 MS) 1 ¼" galv tekn. rør, Ø43 LS, pr.m. (3 stk. pr. rekke) Skjøtehylse til 5502 (1 stk. pr. 6 m. rør)
	15631 5502 400921	Klara liggebåsskille 2 - 6 mnd. Dobbeltrække (1 <sup>1/4</sup> » Ø43 MS) 1 ¼" galv tekn. rør, Ø43 LS, pr.m (4 stk. pr. rekke) Skjøtehylse til 5502 (1 stk. pr. 6 m. rør)
	15632 5502 400921 5504 400922	Klara liggebåsskille 7 - 12 mnd. Enkeltrekke (1 <sup>1/2</sup> » Ø48 MS) 1 ¼" galv tekn. rør, Ø43 LS, pr.m (1 stk. pr. rekke) Skjøtehylse til 5502 (1 stk. pr. 6 m. rør) 1 ½" galv tekn. rør Ø48 MS, pr.m (2 stk. pr. rekke) Skjøtehylse til 5504 (1 stk. pr. 6 m. rør)
	15633 5502 400921 5504 400922	Klara liggebåsskille 7 - 12 mnd. Dobbeltrække (1 <sup>1/2</sup> » Ø48 MS) 1 ¼" galv tekn. rør, Ø43 LS, pr.m (2 stk. pr. rekke) Skjøtehylse til 5502 (1 stk. pr. 6 m. rør) 1 ½" galv tekn. Rør Ø48 MS, pr.m (2 stk. pr. rekke) Skjøtehylse til 5504 (1 stk. pr. 6 m. rør)
	15634 5502 400921 5504 400922	Klara liggebåsskille 13 - 18 mnd. Enkeltrekke (1 <sup>1/2</sup> » Ø48 MS) 1 ¼" galv tekn. rør, Ø43 LS, pr.m (1 stk. pr. rekke) Skjøtehylse til 5502 (1 stk. pr. 6 m. rør) 1 ½" galv tekn. rør Ø48 MS, pr.m (2 stk. pr. rekke) Skjøtehylse til 5504 (1 stk. pr. 6 m. rør)
	15635 5502 400921 5504 400922	Klara liggebåsskille 13 - 18 mnd. Dobbeltrække (1 <sup>1/2</sup> » Ø48 MS) 1 ¼" galv tekn. rør, Ø43 LS, pr.m (2 stk. pr. rekke) Skjøtehylse til 5502 (1 stk. pr. 6 m. rør) 1 ½" galv tekn. rør Ø48 MS, pr.m (2 stk. pr. rekke) Skjøtehylse til 5504 (1 stk. pr. 6 m. rør)
	15298 5504 400922 5505 400923	Klara liggebåsskille ku, enkeltrekke (2" Ø60 MS) 1 ½" galv tekn. rør Ø48 MS, pr.m (1 stk. pr. rekke) Skjøtehylse til 5504 (1 stk. pr. 6 m. rør) 2" galv tekn. rør, Ø60 MS, pr.m (2 stk. pr. rekke) Skjøtehylse til 5505 (1 stk. pr. 6 m. rør)

	Art. Nr.	Beskrivelse	
	15415	Klara liggebåsskille ku, dobbeltrekke (2" Ø60 MS)	
	5504	1 ½" galv tekn. Rør Ø48 MS, pr.m	(2 stk. pr. rekke)
	400922	Skjøtehylse til 5504	(1 stk. pr. 6 m. rør)
	5505	2" galv tekn. rør, Ø60 MS, pr.m	(2 stk. pr. rekke)
	400923	Skjøtehylse til 5505	(1 stk. pr. 6 m. rør)
	<b>Se side 42 for bølga nakkebom</b>		
	14170	Stender 70 x 70 for liggebås med 2 stk. bøylor, P.L.	
	14171	Stender 80 x 80 liggebås, for dobbeltrekke, P.L.	

## UTSKIFTING AV FRITTHENGENDE LIGGEBÅSSKILLER (GAMMEL TYPE)

Ved utskifting av båsbøylor av fritthengende type kjøpt **før august 2024**, er det de følgende artikler som skal benyttes. Skal det monteres helt nye fritthengende liggebåser fra bunn av etter august 2024, er det Klara liggebås som gjelder (se forrige side).

Rør, skjøtehylser og stendere er de samme for den gamle fritthengende modellen som for Klara liggebås.

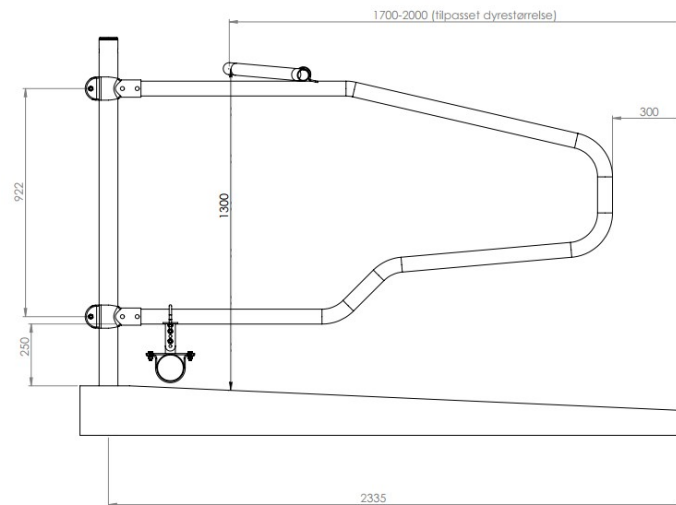
	Art. Nr.	Beskrivelse
	114638	Liggebåsskille 2 - 6 mnd. enkeltrekke (2 stk. til dobbelrekke)
	104250	Nakkerørklammer
	14067	U-bolt med skiver og muttere
	114643	Liggebåsskille 7 - 12 mnd. enkeltrekke (2 stk. til dobbelrekke)
	104250	Nakkerørklammer
	14067	U-bolt med skiver og muttere
	114641	Liggebåsskille 13 - 18 mnd. enkeltrekke (2 stk. til dobbelrekke)
	104250	Nakkerørklammer
	15024	U-bolt med skiver og muttere
	114352	Liggebåsskille ku, enkeltrekke (2 stk. til dobbelrekke)
	104251	Nakkerørklammer
	15190	U-bolt med skiver og muttere

## Nora liggebås for løsdriftfjøs.

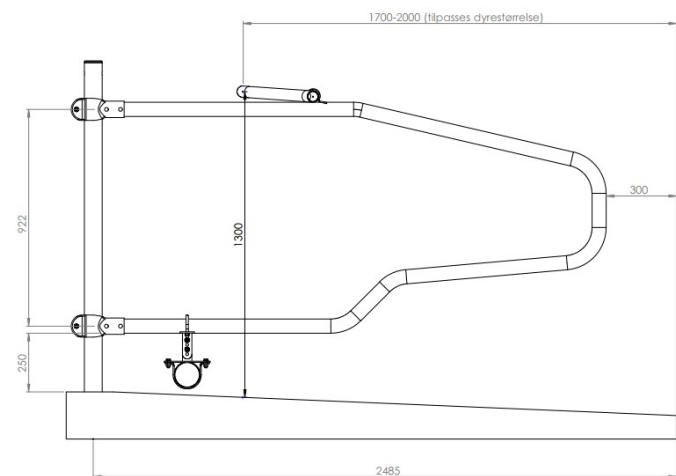
Nora liggebås er en fritthengende liggebås, med en stender per båsskille. Nora-båsen er en åpen bås, designet for å gi kua veldig god plass når den reiser seg og legger seg ned. Rett eller bølget nakkebom leder kua til å legge seg der en ønsker i båsen, og en brystplank hindrer kua i å legge seg for langt frem. En kan i tillegg bruke frontrør, om ønskelig, for å gjøre båsen mindre åpen i front.

Nora fås i 3 varianter, der lengden på båsskillet skiller dem—200 cm, 215 cm og 230 cm.

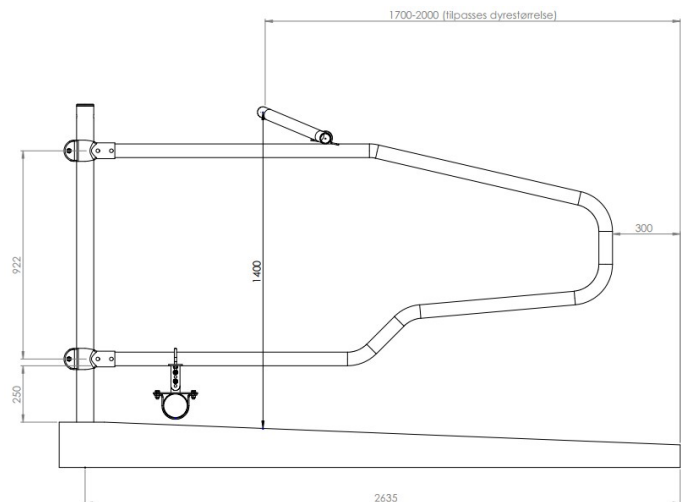
- enkel å montere
- gir muligheter for å bruke madrass eller annet liggeunderlag
- god komfort for kyrne
- lett å holde ren og tørr
- få hindringer i veien
- god kontakt mellom dyra
- redusert korrosjonsfare (galvaniserte og pulverlakkerte stendere er standard).



**NORA 200**

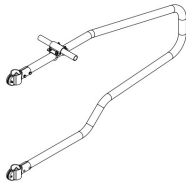
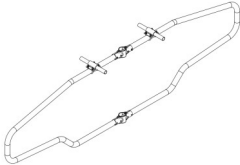
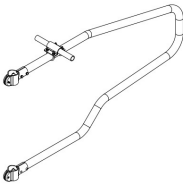
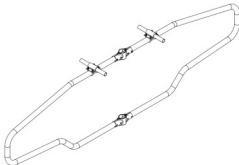
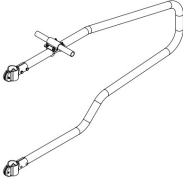
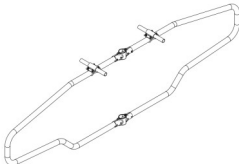



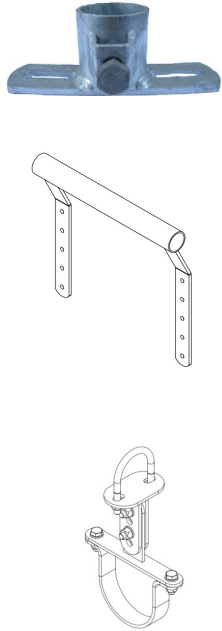
**NORA 215**

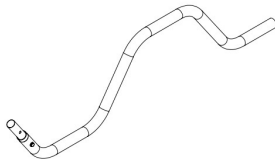
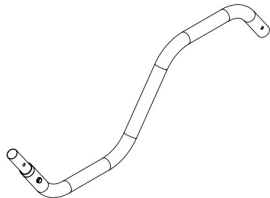
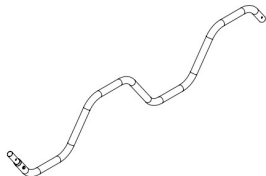
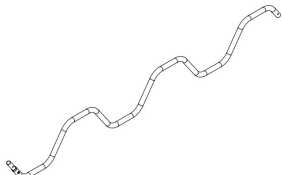
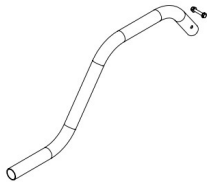


**NORA 230**

**ALLE MÅL ER OPPGITT I MM OM IKKE ANNET ER OPPGITT**

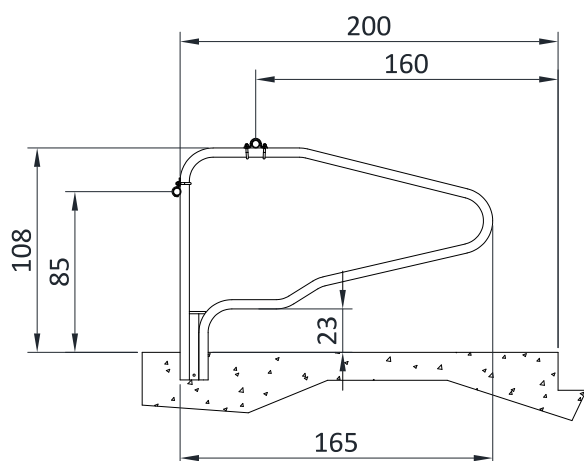
	Art. Nr.	Beskrivelse
	15642	Nora liggebåsskille 200, enkelttrekke
	15643	Nora liggebåsskille 200, dobbelttrekke
	15644	Nora liggebåsskille 215, enkelttrekke
	15645	Nora liggebåsskille 215, dobbelttrekke
	15646	Nora liggebåsskille 230, enkelttrekke <i>For store kuraser</i>
	15647	Nora liggebåsskille 230, dobbelttrekke <i>For store kuraser</i>

	Art. Nr.	Beskrivelse
	15641	<p>Stender for Nora liggebås (2,5") Inkluderer festeører for forankring før støping, om ønskelig.</p> <p><b>1 stender per båsskille, uavhengig om det er enkel eller dobbelrekke.</b></p>
	<b>Frontrør og rett nakkebom (bølga nakkebom på neste side)</b>	
	5504	1 1/2" frontrør (Ø48 MS), per meter (valgfritt)
	15192	Kryssklammer for frontrør (1 stk. per stender)
	5504	1 1/2" nakkebom (Ø48 MS), per meter (rett nakkebom)
	400922	Skjøtehylse for 1 1/2" frontrør/nakkebom, 1 stk. per 6 m rør
	30051123	Veggfeste for 1 1/2" rør
	115416	Veggfeste justerbart
		<i>Dette veggfestet kan brukes for å feste nakkerør over lave vegger. Brukes og for å feste brystplank mot vegg, med 1 stk. 116403 per veggfeste.</i>
116403	Brystplankklammer (1 per båsskille + 1 til veggfeste i hver ende)	
400742	Brystplank svart plastrør Ø110, per m.	

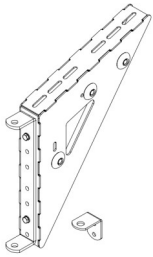
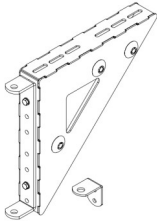
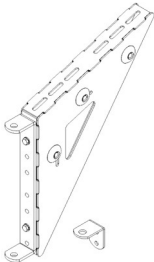
		Bølga nakkebom	
		<p>Reimes bølga nakkebom er bygget opp av moduler. Hver rekke skal bestå av en start- og en sluttmodul. Start- og sluttmodulen teller som en liggebås hver. Resten av rekka settes sammen av ener-, toer- og treer-moduler, for å få antallet til å gå opp. Modulene inneholder skjøtehylser og skruer, skal ikke legges til utenom.</p> <p>Alle moduler på denne siden er beregnet hhv. på <b>båsbredde 120 cm og 125 cm</b>. <u>Andre båsbredder kan lages på forespørsel.</u></p>	
		Art.nr	Beskrivelse
        	<p>15636 15651</p>	<p>Bølga nakkebom, båsbredde <u>120 cm</u>, <b>start</b> Bølga nakkebom, båsbredde <u>125 cm</u>, <b>start</b></p>	
	<p>15637 15652</p>	<p>Bølga nakkebom, båsbredde <u>120 cm</u>, <b>midt 1</b> Bølga nakkebom, båsbredde <u>125 cm</u>, <b>midt 1</b></p>	
	<p>15638 15653</p>	<p>Bølga nakkebom, båsbredde <u>120 cm</u>, <b>midt 2</b> Bølga nakkebom, båsbredde <u>125 cm</u>, <b>midt 2</b></p>	
	<p>15639 15654</p>	<p>Bølga nakkebom, båsbredde <u>120 cm</u>, <b>midt 3</b> Bølga nakkebom, båsbredde <u>125 cm</u>, <b>midt 3</b></p>	
	<p>15640 15655</p>	<p>Bølga nakkebom, båsbredde <u>120 cm</u>, <b>slutt</b> Bølga nakkebom, båsbredde <u>125 cm</u>, <b>slutt</b></p>	

	Art. Nr.	Beskrivelse
	15293	Maja liggebåsskille for støp (1 <sup>1/2</sup> » Ø48 MS)
	15302	Maja liggebåsskille for skruing (eks. skruer, 1 <sup>1/2</sup> » Ø48 MS)
	5502	1 ¼" galv tekn. rør Ø43 LS, pr.m (2 stk. pr. rekke)
	400921	Skjøtehylse til 5502 (1 stk. pr. 6 m. rør)
	410324	Ekspansjonsbolt M12 x 110 Vzn (6 stk. pr. bås skille)
	<b>Vegg-/gulvfeste</b>	
	30051113	Veggfeste for 5502 (1 ¼")
	30051123	Veggfeste for 5504 (1 ½")
	30051133	Veggfeste for 5505 (2")
	410252	6kt treskrue 10 x 65 Vzn
	410253	6kt treskrue 10 x 100 Vzn
	400683	Plastplugg for 10 mm treskrue
410321	Ekspansjonsbolt M10 x 70 Vzn	

Alle mål i CM hvis ikke annet oppgitt.



	Art. Nr.	Betegnelse
	14036	Enveisgrind for ku (justerbar fra 87 til 115 cm)
	15134	Vippebom (justerbar fra 230 til 370 cm)
	15128	Teleskopgrind 1,35 - 1,85 meter (c/c)
	15129	Teleskopgrind 1,65 - 2,15 meter (c/c)
	15130	Teleskopgrind 1,95 - 3,10 meter (c/c)
	15136	Teleskopgrind 2,30 - 4,10 meter (c/c)
	15126	Skillegrind 2,40 - 3,60 meter (c/c) <i>(ikke teleskopisk)</i>
	15124	Skillegrind 2,80 - 4,20 meter (c/c) <i>(ikke teleskopisk)</i>
	15127	Skillegrind 3,40 - 4,80 meter (c/c) <i>(ikke teleskopisk)</i>
	<b>Heve og senkegrind</b>	
	For enklest mulig montering anbefales takhøyde på min. 3,7 meter. Absolutt laveste takhøyde er 3,3 meter, men da må lodd monteres i stender før disse plasseres. Min. avstand mellom stendere er 2,5 meter. (c/c) og maks avstand 4,8 meter (c/c).	
	15151	Hev og senk c/c 135 - 185 cm.
	15152	Hev og senk c/c 165 - 215 cm.
	15153	Hev og senk c/c 195 - 310 cm.
	15154	Hev og senk c/c 245 - 360 cm.
	15155	Hev og senk c/c 285 - 420 cm.
	15156	Hev og senk c/c 345 - 480 cm.
116033	3 m skrustender	
14165	Støpestender P.L.	
116062	Stender for skruing på vegg	
	15132	Tein og justerbar hengsle for teleskop og skillegrind
	15131	Teinsett for teleskop og skillegrind
	15133	Smekklås og justerbar hengsle for teleskop og skillegrind
	14085	Veggfeste Ø18 (1 stk.)
	14081	Stolpeklammer 1 veis 70x70

	Art. Nr.	Beskrivelse
	15383	Liggebåsfeste Embla/Nora
	15384	Liggebåsfeste Klara
	15385	Liggebåsfeste Maja

## SALGS- OG LEVERINGSBETINGELSER FOR REIME & CO AS

### 1 INNLEDNING

Disse salgs- og leveringsbetingelsene gjelder dersom ikke annet er skriftlig avtalt mellom partene. Kjøpers eventuelle tilsvarende betingelser gjelder kun dersom disse er skriftlig akseptert av Leverandør.

NL 17, (Alminnelige betingelser for levering av maskiner samt annet mekanisk, elektrisk og elektronisk utstyr i og mellom Danmark, Finland, Norge og Sverige), gjelder i tillegg til disse betingelsene dersom ikke annet er skriftlig avtalt.

Ved motstrid skal dokumentene gjelde i følgende rekkefølge: Leverandørs ordrebekreftelse, Leverandørs tilbud, Kjøpers forespørsel, disse salgs- og leveringsbetingelser, og NL 17.

Kjøper plikter å kontrollere at alle opplysninger i ordrebekreftelsen er korrekte, herunder leveringsadresse og fakturamottaker. Eventuelle feil eller avvik skal meldes skriftlig til Leverandør uten ugrunnet opphold. Dersom slik melding ikke foreligger før ordren behandles, anses ordrebekreftelsen som akseptert i sin helhet. Leverandør er ikke ansvarlig for kostnader eller forsinkelser som følge av feil som ikke er meldt innen fristen. Dersom leveringsadresse eller fakturamottaker er uriktig og dette ikke er rettet før utsendelse, vil Kjøper bli belastet for påløpte merkostnader til frakt og korreksjon av faktura.

### 2 PRISER

Ordrebekreftelsens og tilbudets priser er oppgitte i NOK og er eksklusive merverdiavgift.

Oppgitte priser er basert på datoen for ordrebekreftelsen eller tilbudet. Endres priser fra underleverandører, eller som følge av frakt, toll, valutakurser, råvarepriser og/eller øvrige innsatsfaktorer i perioden fram til levering/fakturering, har Leverandør rett til prisregulering tilsvarende faktisk endring.

Leverandør har i alle tilfeller rett til prisregulering tilsvarende best egnede indeks fra SSB, fra tilbudsdato til leveringsdato. Leverandør har ellers rett til årlige prisjusteringer pr 1. januar.

Dersom ikke annet kommer frem, kommer fraktkostnader, palle, emballasje, miljøgebyr mv. i tillegg. Kjøper kan få prisestimat i forkant på forespørsel. Ekspedisjonsgebyr på NOK 49 tilkommer alle ordre, med mindre annet er avtalt.

### 3 TILBUDETS VARIGHET

Tilbud er gyldig i det angitte tidsrommet. Dersom ikke tidsrom er uttrykkelig angitt skal tilbudet anses gyldig i ikke mer enn 30 dager fra tilbudsdato.

### 4 BETALINGSVILKÅR

Betaling skal skje per 30 dager fra fakturadato, 10 dager for privatkundene. Ved forsinket betaling har Leverandør krav på den til enhver tid gjeldende forsinkelsesrente fra forfallsdato til betaling av alt utestående skjær, i henhold til forsinkelsesrenteloven.

Kjøper har ikke rett til å motregne i kjøpesummen som følge av krav mot Leverandør.

### 5 OVERTAKELSE

Levering skal skje FCA iht. INCOTERMS, overtakelsesstedet Leverandørs fabrikkasjonslokaler om ikke annet avtales særskilt.

Leverandørs angitte leveringsdato gjelder levering til overtakelsesstedet, ikke leveringssted/bestemmelsessted.

Leverandøren har uavhengig av leveringsbetingelser, rett til å forskuttere og kreve betalt av Kjøper kostnader til transport, forsikring og toll mv. Dette påvirker ikke risikoovergang eller oppgitte leveringsdato.

Kjøper har ikke krav på dagmulkt ved forsinkelse som har årsak i underleverandørers forsinkede eller manglende leveranser, eller transport, forsikring og toll.

Kjøper har plikt til å undersøke Leveransen uten ugrunnet opphold etter overtakelsen. Utlevering av sluttokumentasjon, forutsetter at Kjøper har gjort opp sitt utestående, eventuelt deponert omtvistet beløp.

### 6 TEGNINGER OG DOKUMENTASJON

Leverandør har eierskap og opphavsretten til tegninger, beskrivelser, programvare og øvrige dokumenter som overleveres/gjøres tilgjengelig for Kjøper.

Tegninger og dokumentasjon i brosjyrer og reklamemateriell utover ordrebekreftelse eller tilbudet er veiledende.

### 7 MANGLER / GARANTI

Kjøper må sende skriftlig melding uten ugrunnet opphold og senest innen 8 dager om mangler som blir eller burde blitt oppdaget ved overtakelse.

For mangler som først kan oppdages etter montering og testing, gjelder samme frist etter at mangelen har vist seg, dersom ikke det er levert avleveringsprøve, da gjelder frist som nevnt i første ledd.

Avhjelp/utbedring forutsetter at Kjøper har overholdt alle sine betalingsforpliktelser, at Leveransen er driftet i henhold til bruksanvisning, driftsmanual el., og der hvor det er relevant - at det foreligger gyldig serviceavtale med Leverandør fra og med overtakelsen.

### 8 RETUR

Kjøper har ikke rett til å returnere hele eller deler av leveransen, om ikke annet særskilt avtales.

Ved avtale om retur avtales det beløp som krediteres Kjøper. Ved lagervare hensyntas et returgebyr på 20 prosent av Leveransens bruttopris på salgstidspunktet. Øvrige kontraktsmessige Leveranser tas bare i retur dersom Leverandør har returrett hos produsent el., hensyntatt Leverandørs og produsent el. sine returgebyrer. Sammen med varen skal opplysninger om (1) hvilken saksbehandler returen er avtalt med (3) et fakturanummer varen er levert under, (3) fakturadato og (4) påberopt årsaksforhold alltid medfølge.

Varer i retur skal være ubrukt og i samme stand som ved levering, og i originalemballasjen. Returadresse skal oppgis av Leverandør før retur iverksettes. Oppgjør skjer etter Leverandør sin gjennomgang av returnerte varer/materiell.

### 9. ERSTATNINGSANSVAR

Uten at det innebærer å fravike ansvarsbegrensninger i NL 17, skal Leverandørens samlede ansvar for kontraktsbrudd, inklusive ansvar for forsinkelser, mangler, immaterielle rettigheter, og uansett om avtalen heves eller ikke, være begrenset til leveransens verdi slik den er angitt i ordrebekreftelsen.

### 10 FORSIKRING

Leverandør har ansvarsforsikring som dekker erstatningsansvar for skade og økonomisk tap Leverandør kan påføre Kjøper eller tredjemanns person eller ting i forbindelse med gjennomføringen av kontrakten.

De nærmere vilkår kommer frem av forsikringsbevis og -vilkår. Kjøper kan kreve seg forelagt forsikringsbevis og -vilkår for kontroll.

### 11 OVERDRAGELSE

Utover Leverandørens tilknyttede selskaper (mor-, datterselskaper) kan ikke rettigheter og plikter etter denne avtale overdras til tredjemann uten annen parts skriftlige samtykke.

### 12 SIKKERHET/SALGSPANT

Leverandør kan inntil overtakelsen kreve sikkerhet for hele eller deler av kontraktssummen med tillegg av renter og omkostninger. Leverandør forbeholder seg salgspant i leveransen for kjøpesum med tillegg av påløpte renter, omkostninger, avbetalings tillegg og andre utgifter i forbindelse med salg, inntil kjøpesummen er innbetalt.

### 13 LOVVALG / VERNETING

Avtaleforholdet reguleres av norsk rett, og skal avgjøres ved ordinær rettergang. Leverandørs hjemting er omforent verneting.



Adresse



Jerbanevegen 21, N-4365 Nærbø

Telefon



51791900

WEB



<http://www.reime.no>

E-post



[post@reime.no](mailto:post@reime.no)