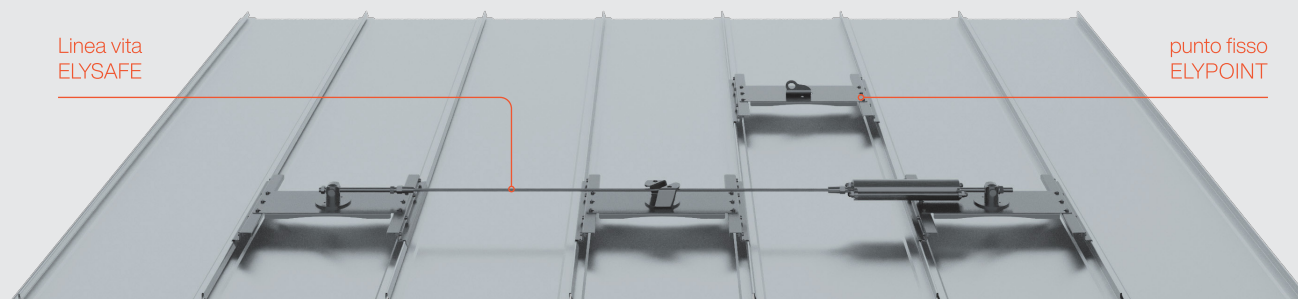


ALL COVERED



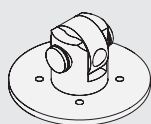
Il sistema anticaduta ELYSAFE è costituito da piastre in acciaio inox ancorate alle lastre di copertura ELYROOF, ed è installabile senza necessità di foratura del manto di copertura. Se rispettate le prescrizioni di posa, ELYSAFE può essere installato anche successivamente alla realizzazione della copertura, in quanto non necessita di sottostrutture o rinforzi aggiuntivi.

La linea vita ELYSAFE è certificata dall'ente APAVE in conformità alla norma UNI EN 795:2012 tipo C e UNI 11578:2015 tipo C, ed è omologata per l'utilizzo di n° 2 operatori in contemporanea. La pendenza massima di utilizzo per la linea vita ELYSAFE è pari al 40%, mentre l'installazione della linea vita è prevista in maniera ortogonale alla nervatura delle lastre.

A completamento del sistema sono disponibili i punti fissi ELYPOINT conformi alla norma UNI EN 795:2012 tipo A e UNI 11578:2015 tipo A.

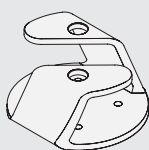
Componenti linea vita

ESTREMITA'



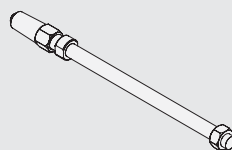
L'elemento di estremità serve per creare i punti di partenza e arrivo della linea vita. La testa snodata asseconda la deformata del cavo in caso di caduta.

INTERMEDIO



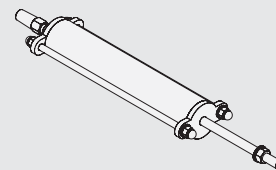
L'elemento intermedio viene utilizzato nelle linee vita di lunghezza superiore a 4m, consentendo un passaggio sicuro dell'utilizzatore.

TENDITORE



L'elemento consente di applicare la pre-tensione sulla linea flessibile.

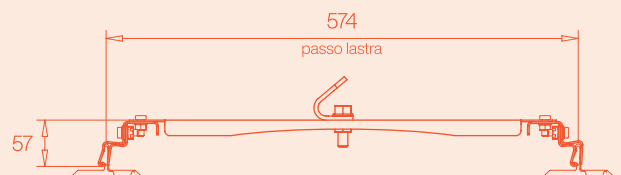
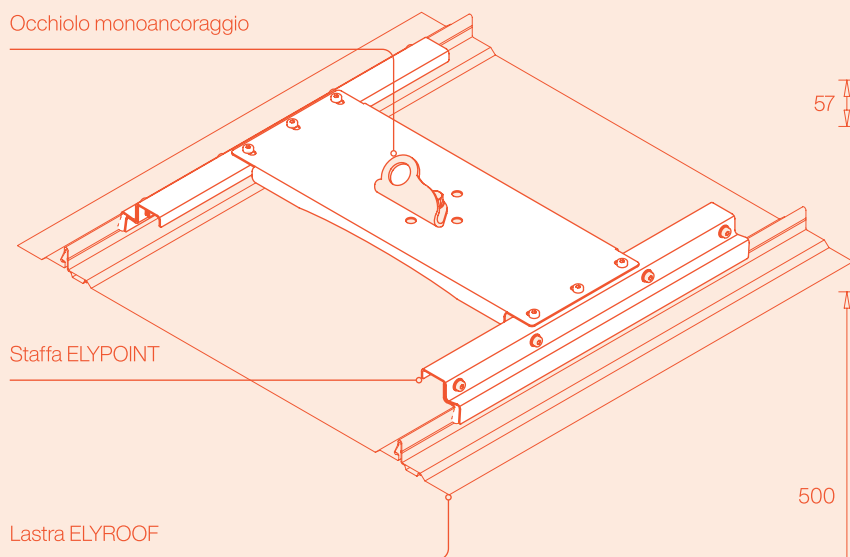
ASSORBITORE



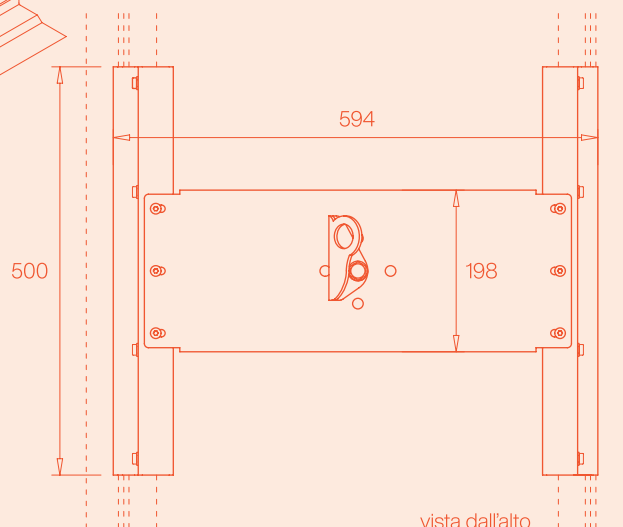
Il blocco assorbitore d'energia consente di ridurre l'energia cinetica e di attutire il colpo in caso di caduta.

Caratteristiche tecniche

Occhiolo monoancoraggio



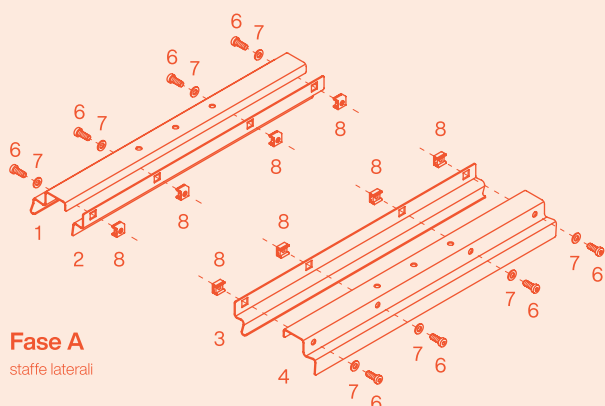
vista frontale



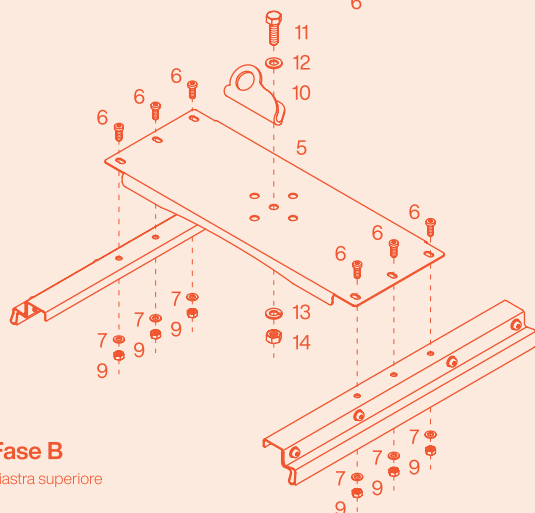
vista dall'alto

Dettaglio di assemblaggio

assemblaggio a carico del cliente



Fase A
staffe laterali



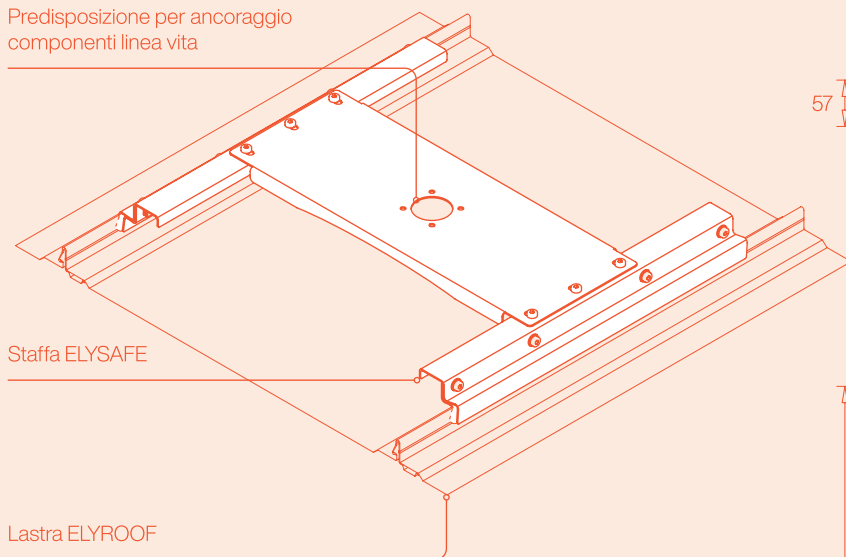
Fase B
piastra superiore

COMPONENTI * coppia di serraggio: 37 Nm ** coppia di serraggio: 50 Nm

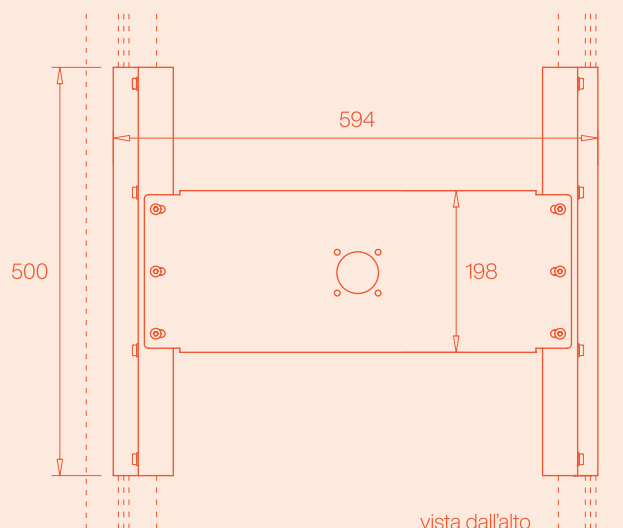
qtà	elemento	materiale	codice	
1	1	Staffa	INOX AISI 304	6035009
2	1	Staffa	INOX AISI 304	6035010
3	1	Staffa	INOX AISI 304	6035008
4	1	Staffa	INOX AISI 304	6035007
5	1	Piastra	INOX AISI 304	6035012
6	14	Vite TCEI M8x20	INOX	8242000
7	14	Rondella Ø8	INOX	8242002
8	8	Dado in gabbia M8	INOX	8242003
9	6	Dado M8	INOX	8242001
10	1	Occhiolo	INOX	6035040
11	1	Vite TE M12x40	INOX	8242008
12	1	Rondella Ø12	INOX	8242011
13	1	Rond. grower Ø12	INOX	8242010
14	1	Dado M12	INOX	8242009

Caratteristiche tecniche

Predisposizione per ancoraggio componenti linea vita



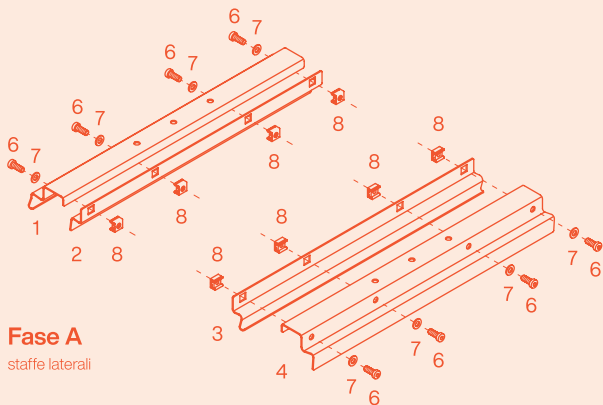
vista frontale



vista dall'alto

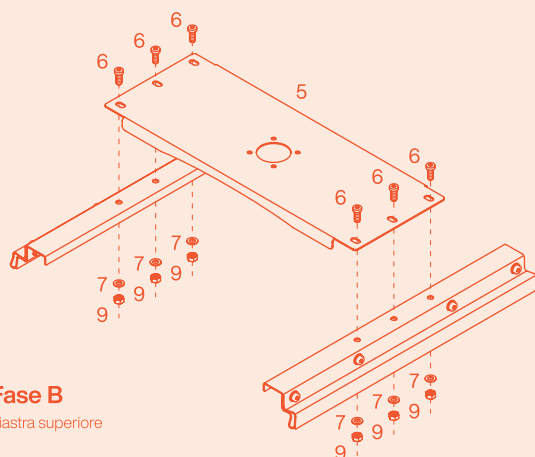
Dettaglio di assemblaggio

assemblaggio a carico del cliente



Fase A

staffe laterali



Fase B

piastra superiore

COMPONENTI

* coppia di serraggio: 37 Nm

	q.tà	elemento	materiale	codice
1	1	Staffa	INOX AISI 304	6035009
2	1	Staffa	INOX AISI 304	6035010
3	1	Staffa	INOX AISI 304	6035008
4	1	Staffa	INOX AISI 304	6035007
5	1	Piastra	INOX AISI 304	6035014
6	14	Vite TCEI M8x20	INOX	8242000
7	14	Rondella Ø8	INOX	8242002
8	8	Dado in gabbia M8	INOX	8242003
9	6	Dado M8	INOX	8242001

*