

## Caratteristiche tecniche

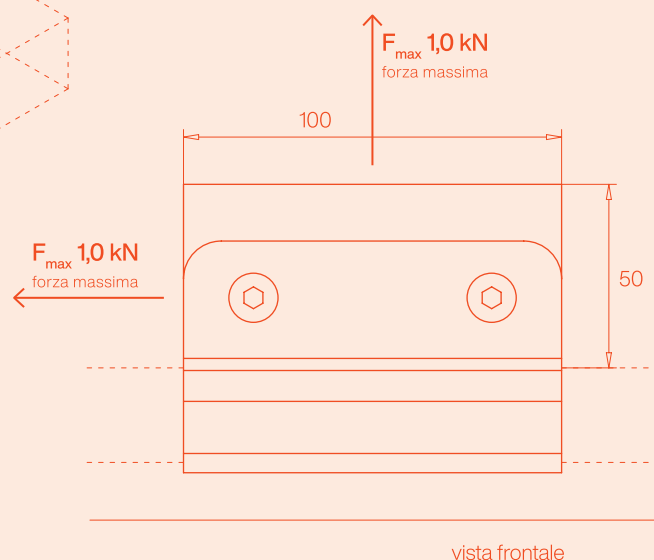
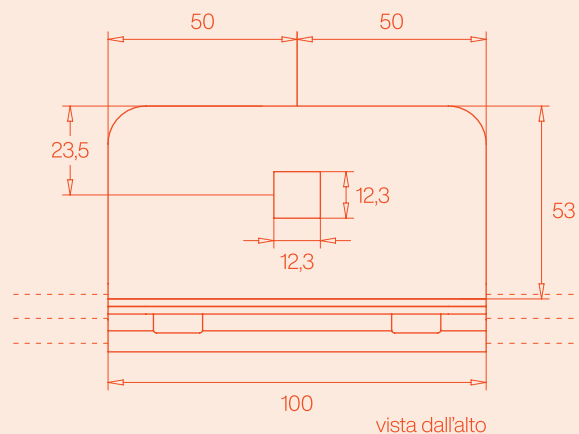
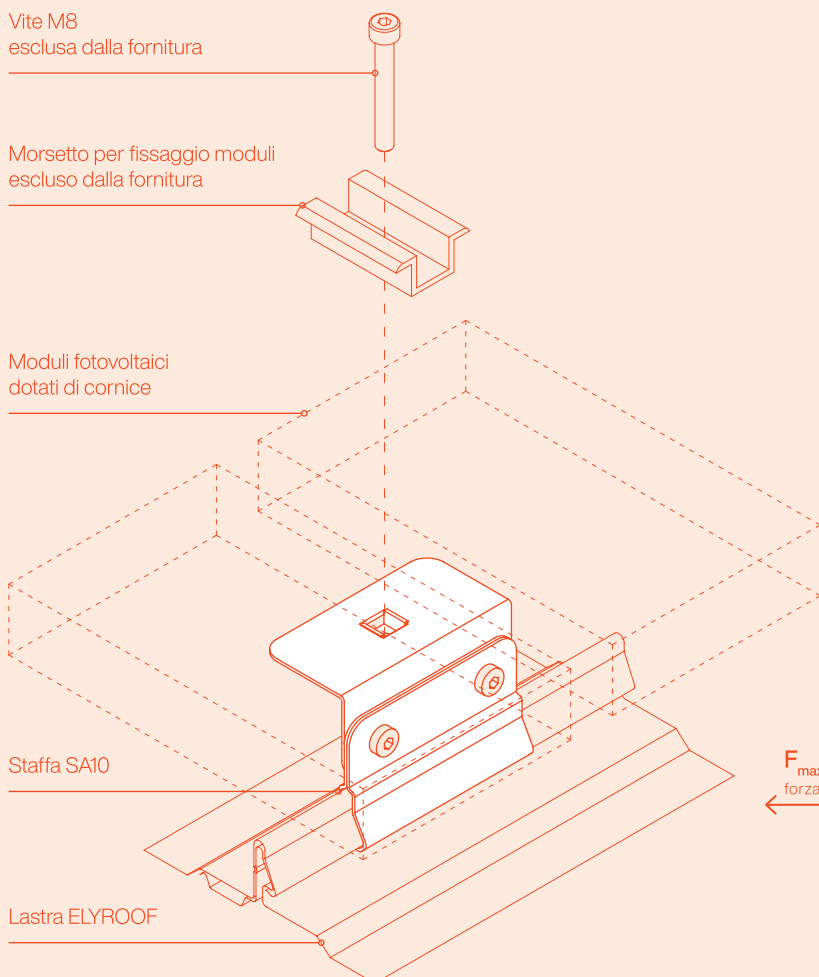
Vite M8  
esclusa dalla fornitura

Morsetto per fissaggio moduli  
escluso dalla fornitura

Moduli fotovoltaici  
dotati di cornice

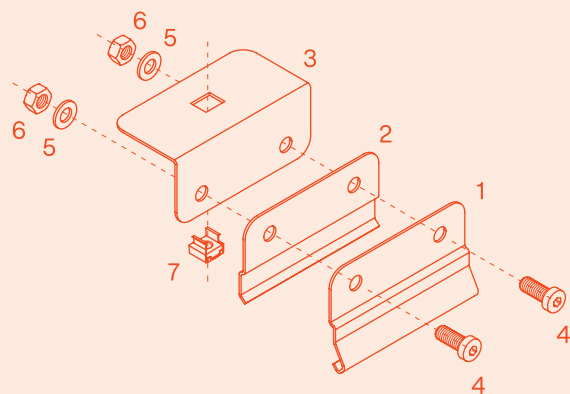
Staffa SA10

Lastra ELYROOF



## Dettaglio di assemblaggio

assemblaggio a carico del cliente



### COMPONENTI

\* coppia di serraggio: 23 Nm

	q.tà	elemento	materiale	codice
1	1	Staffa	INOX AISI 304	6035026
2	1	Staffa	INOX AISI 304	6035025
3	1	Staffa	INOX AISI 304	6035047
4	2	Vite TCEI M8x20	INOX	8242000
5	2	Rondella Ø8	INOX	8242001
6	2	Dado M8	INOX	8242002
7	1	Dado in gabbia M8	INOX	8242003