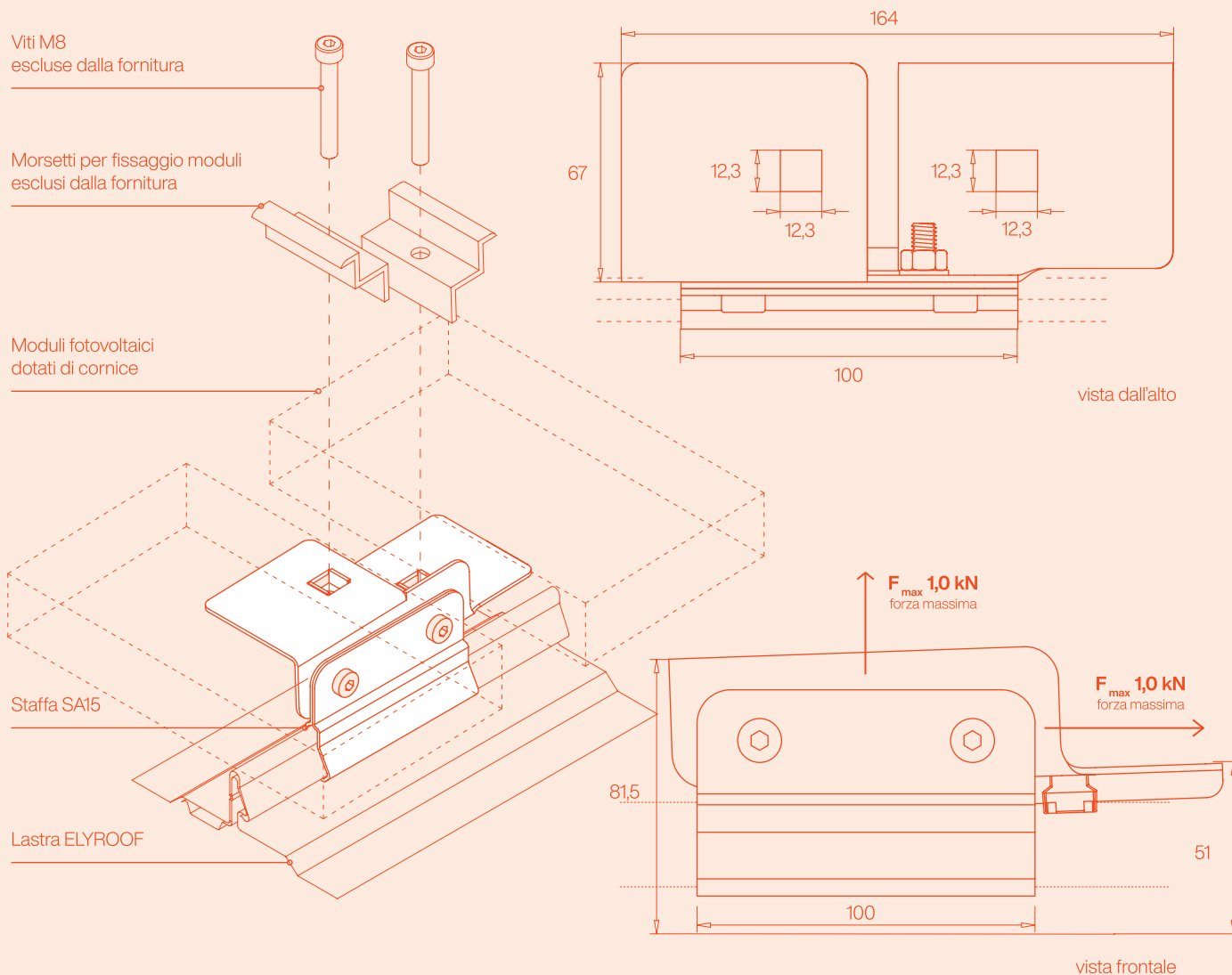
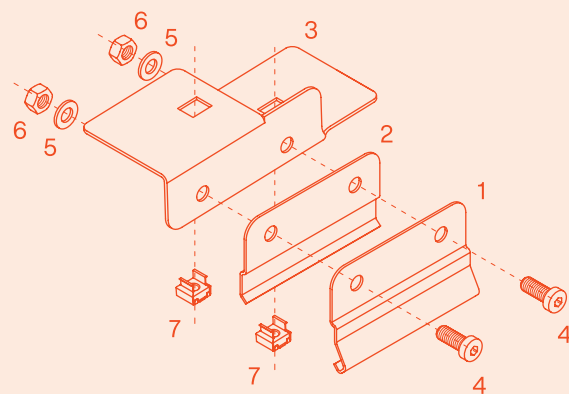


Caratteristiche tecniche



Dettaglio di assemblaggio

assemblaggio a carico del cliente



COMPONENTI

* coppia di serraggio: 23 Nm

	q.tà	elemento	materiale	codice
1	1	Staffa	INOX AISI 304	6035026
2	1	Staffa	INOX AISI 304	6035025
3	1	Staffa	INOX AISI 304	6035046
4	2	Vite TCEI M8x20	INOX	8242000
5	2	Rondella Ø8	INOX	8242001
6	2	Dado M8	INOX	8242002
7	2	Dado in gabbia M8	INOX	8242003