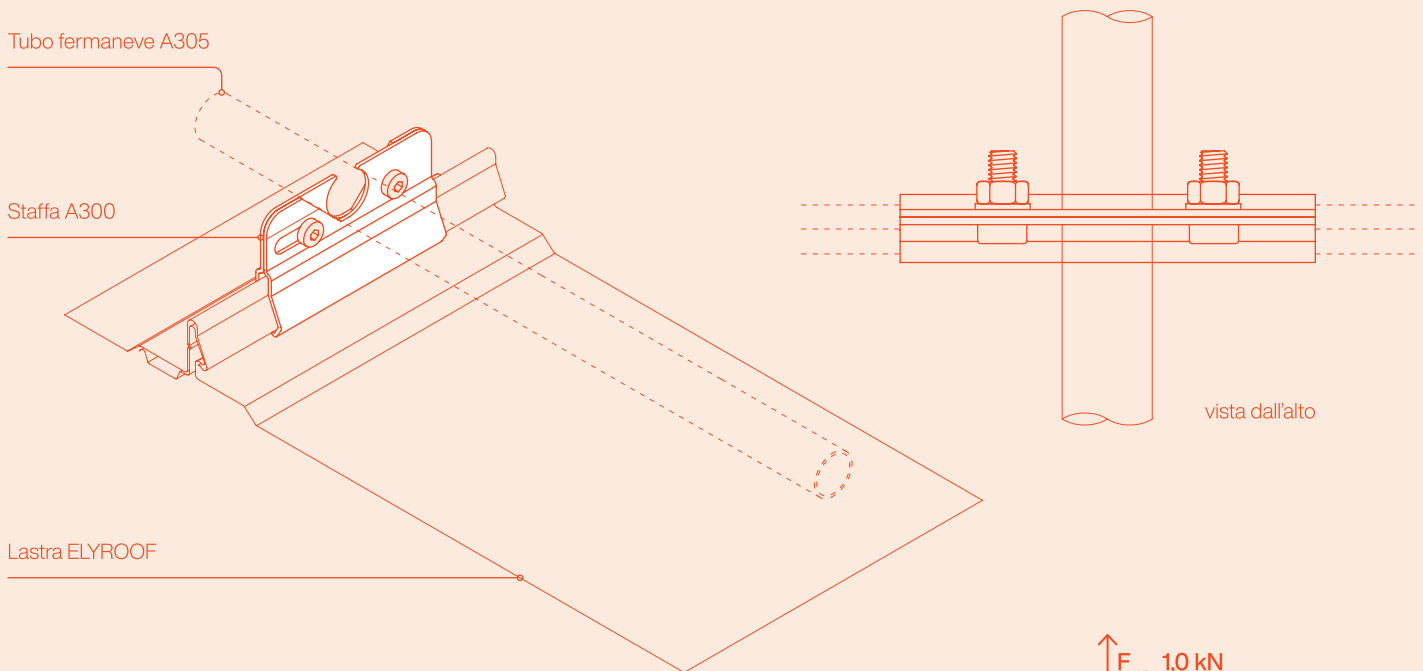


## Caratteristiche tecniche

Tubo fermaneve A305

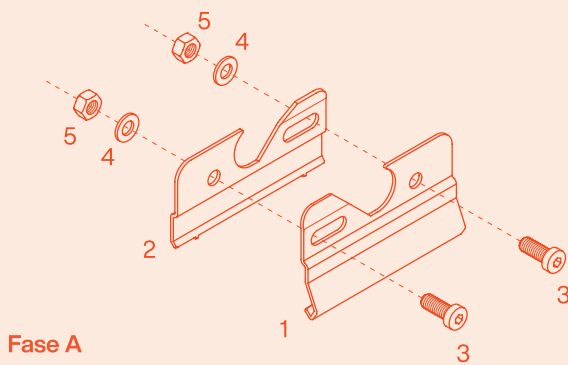
Staffa A300

Lastra ELYROOF

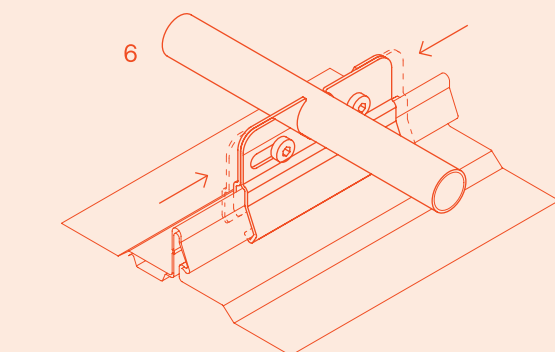


## Dettaglio di assemblaggio

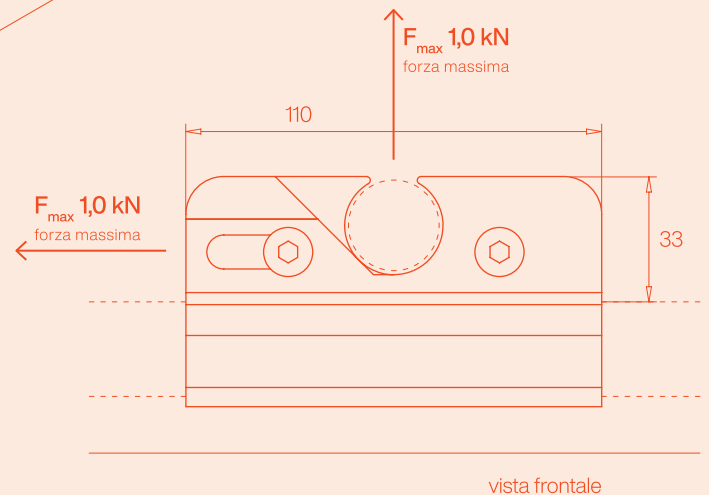
assemblaggio a carico del cliente



**Fase A**  
assemblaggio staffa



**Fase B**  
montaggio su nervatura lastra  
e tubo fermaneve



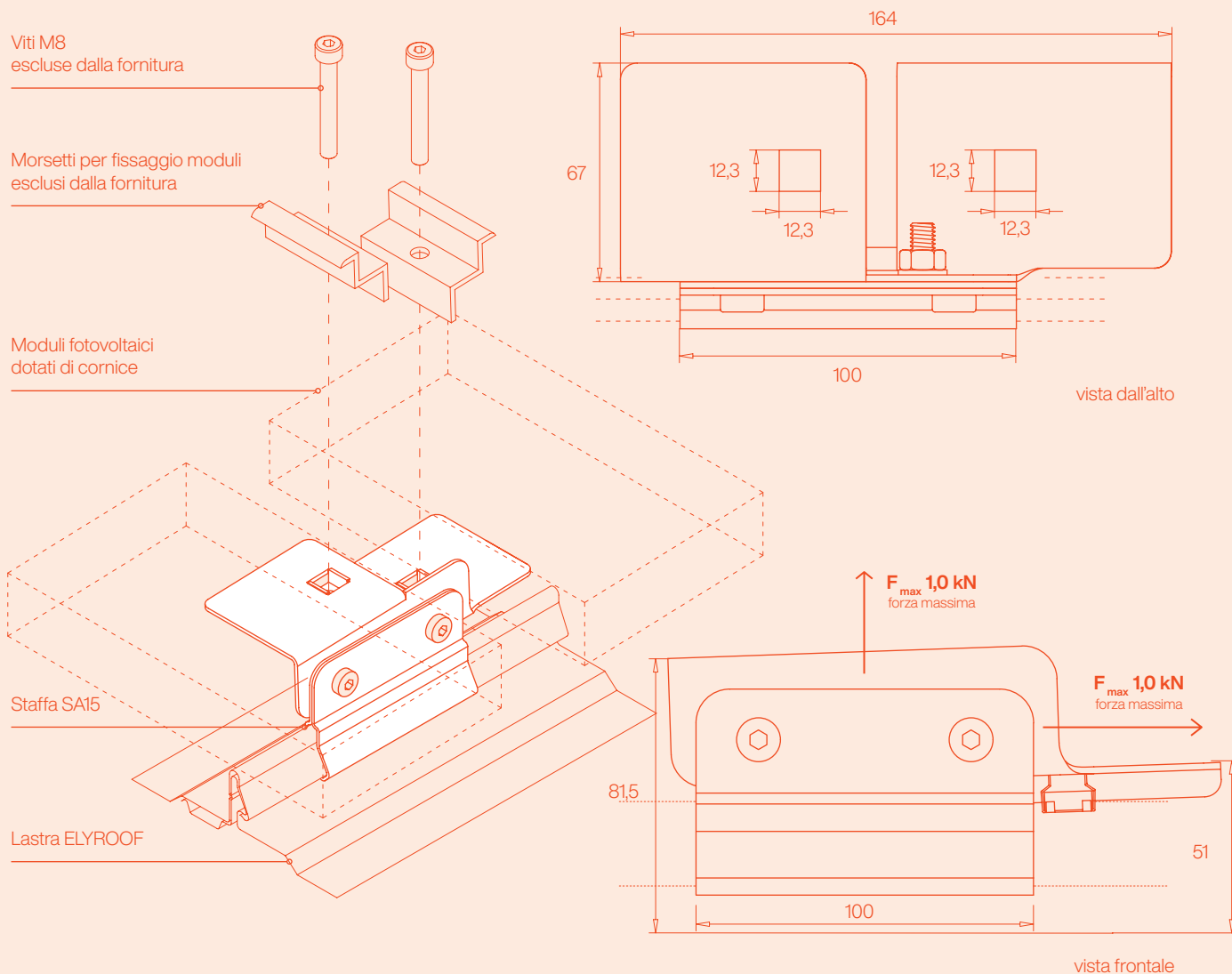
### COMPONENTI

\* coppia di serraggio: 23 Nm

	q.tà	elemento	materiale	codice
1	1	Staffa	INOX AISI 304	6035002
2	1	Staffa	INOX AISI 304	6035003
3	2	Vite TCEI M8x20	INOX	8242000
4	2	Rondella Ø8	INOX	8242001
5	2	Dado M8	INOX	8242002
6	-	Tubo fermaneve	INOX	5241002

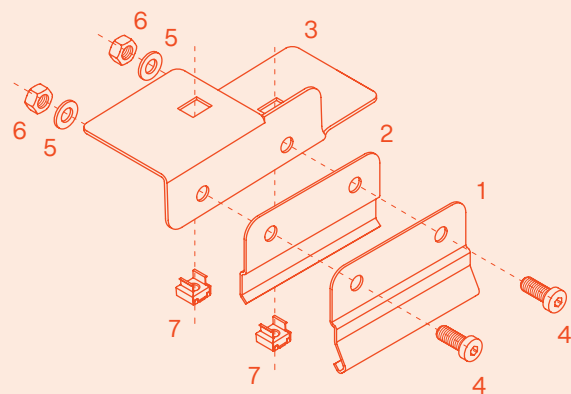
\*

### Caratteristiche tecniche



### Dettaglio di assemblaggio

assemblaggio a carico del cliente



#### COMPONENTI

\* coppia di serraggio: 23 Nm

	q.tà	elemento	materiale	codice
	1	Staffa	INOX AISI 304	6035026
	1	Staffa	INOX AISI 304	6035025
	1	Staffa	INOX AISI 304	6035046
	2	Vite TCEI M8x20	INOX	8242000
	2	Rondella Ø8	INOX	8242001
	2	Dado M8	INOX	8242002
	2	Dado in gabbia M8	INOX	8242003