

Benny

Benutzerhandbuch

Bitte lesen Sie dieses Handbuch sorgfältig durch, bevor Sie den Benny Bench Reparaturständer verwenden. Die Nichtbeachtung der in diesem Handbuch beschriebenen Vorsichtsmaßnahmen kann zu Schäden am Ständer und zu Verletzungen führen.

Sicherheitsvorkehrungen

- ◆ Bevor Sie mit einem der in diesem Handbuch beschriebenen Vorgänge fortfahren, stellen Sie sicher, dass Sie die Anweisungen verstanden haben. Wenn Sie Probleme haben, kontaktieren Sie uns unter info@dbd-tools.com. Wir sind hier, um Ihnen zu helfen.
- ◆ Der Ständer ist nur für den Innenbereich bestimmt.
- ◆ Verwenden Sie zum Reinigen des Ständers ein Tuch und Isopropylalkohol.
- ◆ Verändern Sie keine Teile des Ständers. Andernfalls kann es zu schweren Verletzungen kommen.
- ◆ Halten Sie den Arbeitsbereich frei von Hindernissen.
- ◆ Der Ständer ist für die Reparatur von Fahrrädern bestimmt, verwenden Sie ihn nicht für andere Zwecke.
- ◆ Vergewissern Sie sich vor der Verwendung des Ständers, dass alle Schrauben richtig montiert und ausreichend angezogen sind.
- ◆ Bevor Sie versuchen, den Ständer zu reparieren, suchen Sie ein geeignetes Handbuch für den beabsichtigten Betrieb oder kontaktieren Sie uns, um Ihnen zu helfen.

Montage und Installation

Benötigtes Werkzeug (nicht im Lieferumfang enthalten)

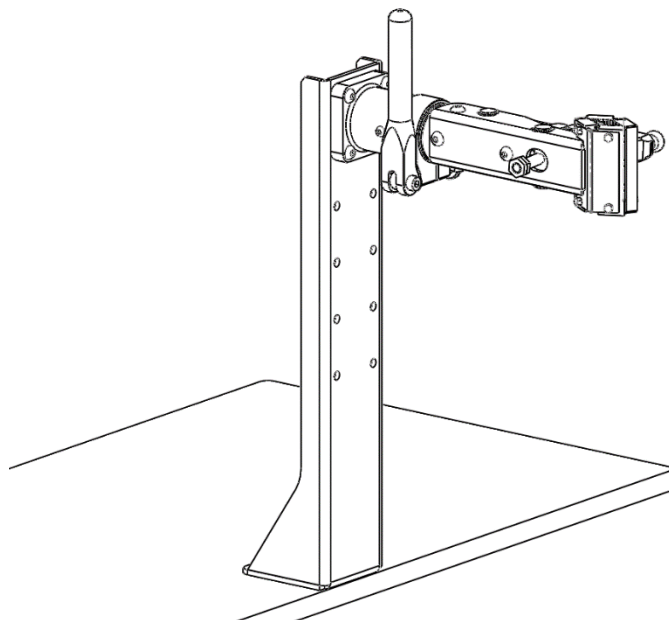
Benny erfordert vor dem Gebrauch nur eine sehr geringe Montage, was es für den Benutzer bequem macht.

Erforderliche Werkzeuge für die Installation:

- ◆ Klemme – 5 mm Inbusschlüssel, 13 mm Schlüssel / Steckschlüssel
- ◆ Montage an der Werkbank – abhängig von der Montagemethode – Wahl des Benutzers

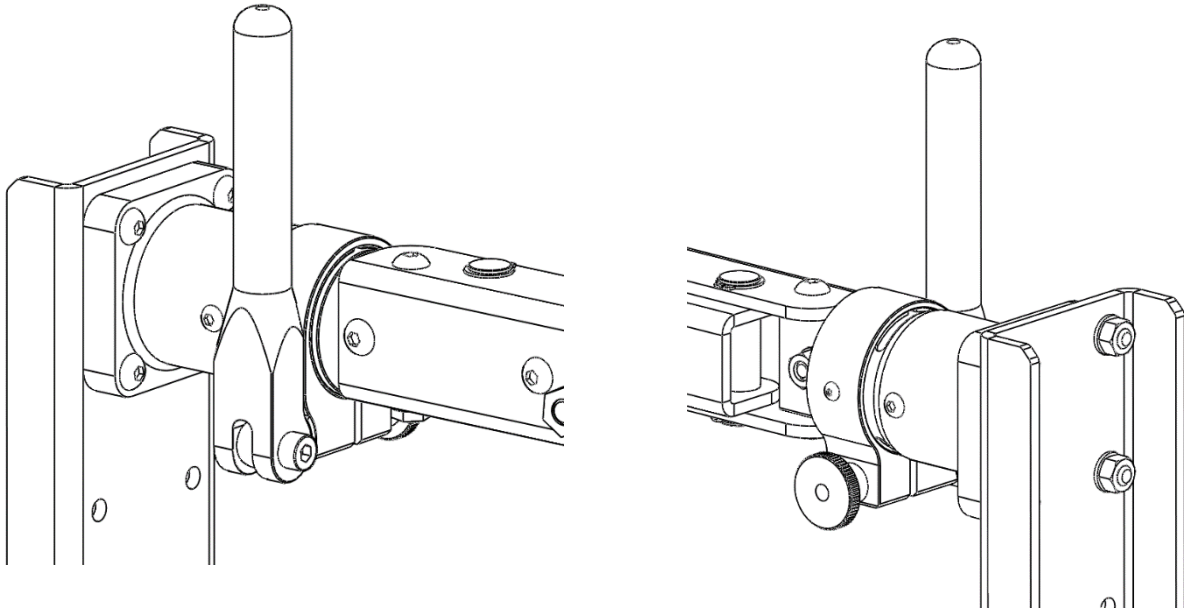
Notizen:

- ◆ Bennys **Tragfähigkeit beträgt 40 kg**. DBDtools haftet nicht für Schäden, die durch Überlastung des Standes entstehen.
- ◆ Der Benutzer ist für die Montage an der ausgewählten Arbeitsfläche verantwortlich. DBDtools haftet nicht für Schäden, die durch unzureichende / falsche Montage des Produkts verursacht werden.



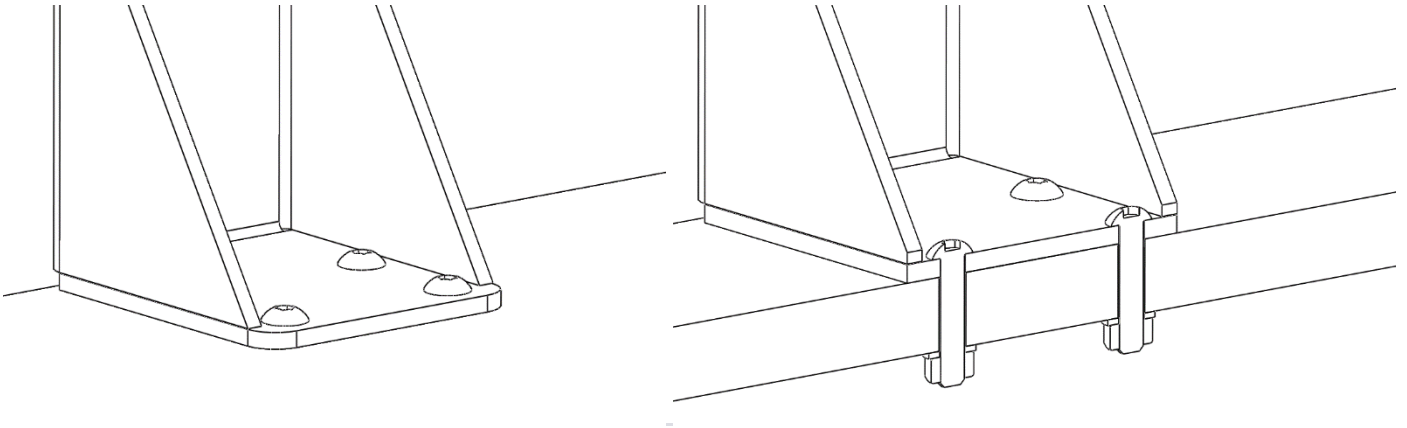
Montage der Klemme:

1. Lege die Klemme auf die flache Seite von Benny. Sie können jede beliebige Höhe wählen, die Sie bevorzugen; Die Löcher sind gleichmäßig verteilt.
2. Stecken Sie die vier mitgelieferten M8x30 Schrauben durch die vier Löcher der Klemme und die vier Löcher an Benny.
3. Setzen Sie die vier mitgelieferten M8-Unterlegscheiben von der Rückseite auf die Schrauben.
4. Schrauben Sie die vier mitgelieferten M8-Muttern auf die Schrauben.
5. Stellen Sie sicher, dass die Klemme gerade ist, und ziehen Sie die Muttern mit einem 13-mm-Schraubenschlüssel fest, während Sie die Schrauben mit einem 5-mm-Inbusschlüssel festhalten.



Montage an der Werkbank:

1. Aufgrund einer großen Auswahl an Werkbankdicken und möglichen Schraubentypen ist kein Montagematerial im Lieferumfang enthalten.
2. Wählen Sie einen Schraubentyp und eine Länge, die für Ihre Werkbank geeignet sind. Sie können Gewindeschrauben und -muttern oder alternativ Holzschrauben verwenden, wenn Sie feststellen, dass diese ausreichen, um den Ständer fest auf der Bank zu befestigen.
3. Wenn Sie Gewindeschrauben verwenden, setzen Sie die Unterlegscheiben auf die Unterseite der Bank und ziehen Sie die Muttern fest, während Sie die Schrauben festhalten.
4. Wenn Sie Holzschrauben verwenden, legen Sie die Unterlegscheiben unter die Schraubenköpfe, um eine Beschädigung des Lacks zu vermeiden.
5. Das Muster der Befestigungslöcher befindet sich auf der letzten Seite dieses Handbuchs.



Damit ist das Benny-Handbuch abgeschlossen. Wenn Sie weitere Fragen haben, können Sie uns unter info@dbd-tools.com kontaktieren.