

# Benny

## Manual de usuario

Lea atentamente este manual antes de usar el soporte de reparación de banco Benny. El incumplimiento de las precauciones descritas en este manual puede causar daños al soporte y lesiones personales.

### Precauciones de seguridad

- ◆ Antes de continuar con cualquier operación descrita en este manual, asegúrese de comprender las instrucciones. Si tiene algún problema, contáctenos en [info@dbd-tools.com](mailto:info@dbd-tools.com). Estamos aquí para ayudarte.
- ◆ El soporte está diseñado solo para uso en interiores.
- ◆ Para limpiar el soporte use un paño y alcohol isopropílico.
- ◆ No modifique ninguna parte del soporte. Si lo hace, puede causar lesiones graves.
- ◆ Mantenga el área de trabajo libre de obstrucciones.
- ◆ El soporte está diseñado para la reparación de bicicletas, no lo use para otros fines.
- ◆ Antes de usar el soporte, asegúrese de que todos los tornillos estén instalados correctamente y lo suficientemente apretados.
- ◆ Antes de intentar cualquier operación de reparación del soporte, busque un manual adecuado para la operación prevista o contáctenos para ayudarlo.

## Montaje e instalación

### Herramientas necesarias (no incluidas)

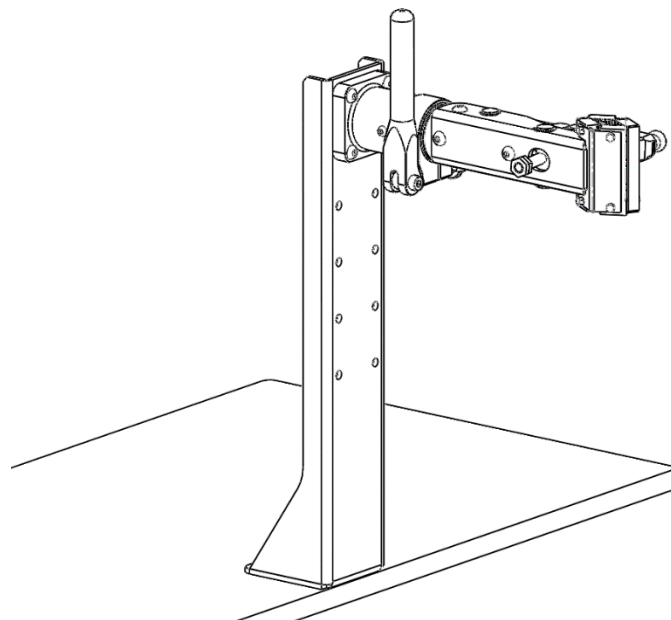
Benny requiere muy poco montaje antes de su uso, lo que lo hace conveniente para el usuario.

Herramientas necesarias para la instalación:

- ◆ Abrazadera: llave hexagonal de 5 mm, llave de 13 mm / llave de tubo
- ◆ Montaje en el banco de trabajo – depende del método de montaje – elección del usuario

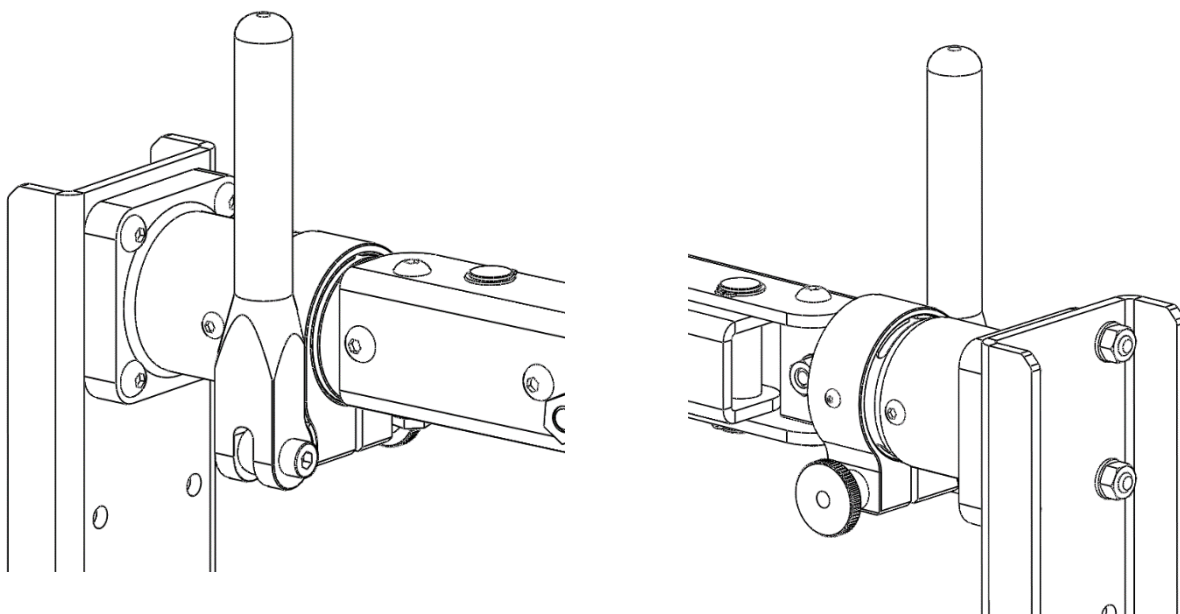
### Notas:

- ◆ La capacidad de peso de Benny es de **40 kg**. DBDtools no se hace responsable de ningún daño causado por sobrecarga del soporte.
- ◆ El usuario es responsable del montaje en la superficie del banco de trabajo seleccionada. DBDtools no se hace responsable de ningún daño causado por un montaje insuficiente / incorrecto del producto.



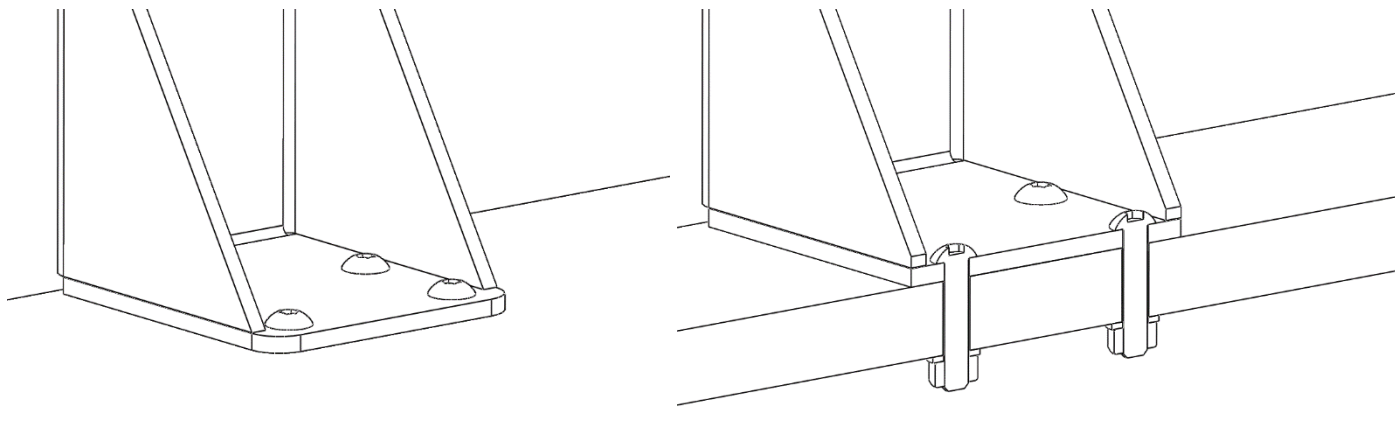
## Instalación de la abrazadera:

1. Coloque la abrazadera en el lado plano de Benny. Puedes elegir la altura que prefieras; los agujeros están espaciados uniformemente.
2. Inserte los cuatro tornillos M8x30 incluidos a través de los cuatro orificios de la abrazadera y los cuatro orificios de Benny.
3. Coloque las cuatro arandelas M8 incluidas en los tornillos de la parte posterior.
4. Enrosque las cuatro tuercas M8 incluidas en los tornillos.
5. Asegúrese de que la abrazadera esté recta y apriete las tuercas con una llave / vaso de 13 mm mientras sujeta los tornillos con una llave hexagonal de 5 mm.



## Montaje en el banco de trabajo:

1. Debido a una amplia gama de espesores de banco de trabajo y posibles tipos de tornillos, no se incluyen accesorios de montaje.
2. Seleccione un tipo de tornillo y una longitud adecuados para su banco de trabajo. Puede usar tornillos y tuercas roscados o, alternativamente, tornillos para madera si determina que son suficientes para fijar el soporte firmemente en el banco.
3. Si usa tornillos roscados, coloque las arandelas en la parte inferior del banco y apriete las tuercas mientras mantiene los tornillos en su lugar.
4. Si usa tornillos para madera, coloque las arandelas debajo de las cabezas de los tornillos para evitar dañar la pintura.
5. El patrón de orificios de montaje se encuentra en la última página de este manual.



---

Esto concluye el Manual de Benny. Si tiene alguna otra pregunta, puede contactarnos en [info@dbd-tools.com](mailto:info@dbd-tools.com).