

# Benny

## Gebruikershandleiding

Lees deze handleiding aandachtig door voordat u de Benny bankreparatiestandaard gebruikt. Het niet opvolgen van de voorzorgsmaatregelen die in deze handleiding worden beschreven, kan schade aan de standaard en persoonlijk letsel veroorzaken.

### Veiligheidsmaatregelen

- ◆ Voordat u doorgaat met een handeling die in deze handleiding wordt beschreven, moet u ervoor zorgen dat u de instructies begrijpt. Als u problemen ondervindt, neem dan contact met ons op via [info@dbd-tools.com](mailto:info@dbd-tools.com). Wij zijn er om u te helpen.
- ◆ De standaard is alleen ontworpen voor gebruik binnenshuis.
- ◆ Gebruik voor het schoonmaken van de standaard een doek en isopropylalcohol.
- ◆ Wijzig geen enkel onderdeel van de standaard. Dit kan ernstig letsel veroorzaken.
- ◆ Houd het werkgebied vrij van obstakels.
- ◆ De standaard is ontworpen voor fietsreparatie, gebruik hem niet voor andere doeleinden.
- ◆ Voordat u de standaard gebruikt, moet u ervoor zorgen dat alle schroeven correct zijn geïnstalleerd en voldoende zijn vastgedraaid.
- ◆ Voordat u een reparatie aan de standaard uitvoert, moet u een geschikte handleiding zoeken voor de beoogde bediening of contact met ons opnemen om u te helpen.

## Montage en installatie

### Benodigd gereedschap (niet inbegrepen)

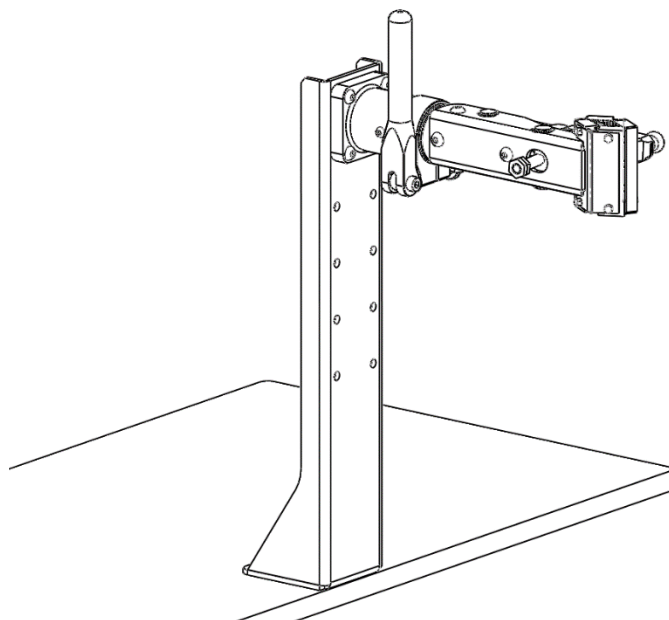
Benny vereist heel weinig montage voor gebruik, waardoor het handig is voor de gebruiker.

Benodigd gereedschap voor installatie:

- ◆ Klem – 5 mm inbussleutel, 13 mm moersleutel / dopsleutel
- ◆ Montage op de werkbank – afhankelijk van de montagemethode – keuze van de gebruiker

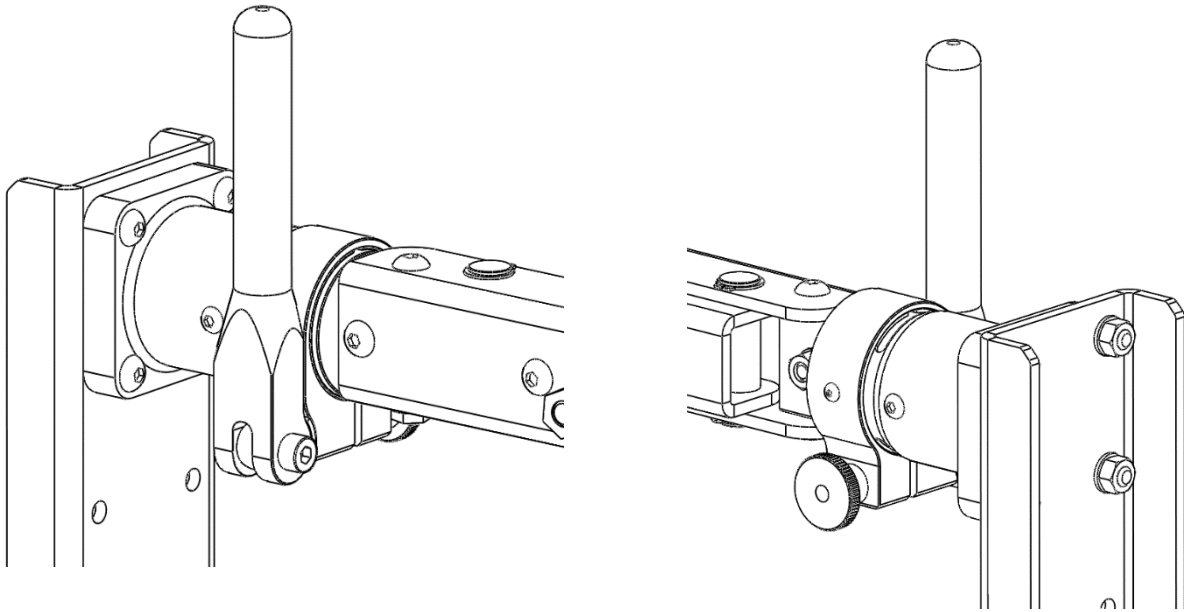
### Notities:

- ◆ Benny's **draagvermogen is 40 kg**. DBDtools is niet verantwoordelijk voor enige schade veroorzaakt door overbelasting van de standaard.
- ◆ De gebruiker is verantwoordelijk voor de montage op het geselecteerde werkblad. DBDtools is niet verantwoordelijk voor eventuele schade veroorzaakt door onvoldoende/verkeerde montage van het product.



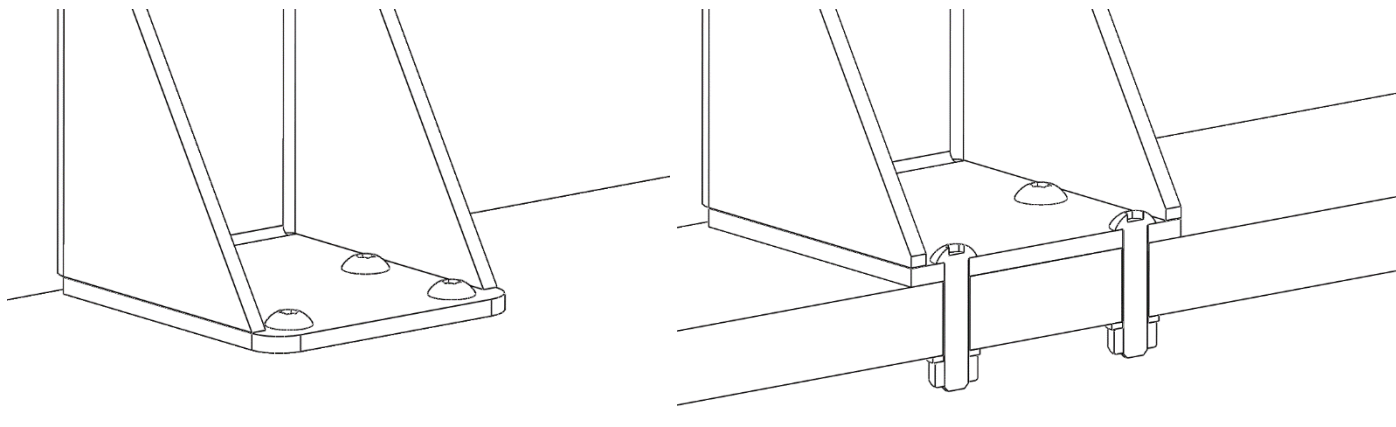
## Installatie van de klem:

1. Plaats de klem op de platte kant van Benny. U kunt elke gewenste hoogte kiezen; De gaten zijn gelijkmatig verdeeld.
2. Steek de vier meegeleverde M8x30 schroeven door de vier gaten van de klem en de vier gaten op Benny.
3. Plaats de vier meegeleverde M8 ringen vanaf de achterkant op de schroeven.
4. Draai de vier meegeleverde M8 moeren op de schroeven.
5. Zorg ervoor dat de klem recht is en draai de moeren vast met een 13 mm moersleutel / dop terwijl u de schroeven vasthoudt met een 5 mm inbussleutel.



## Montage op de werkbank:

1. Vanwege een breed scala aan werkbankdiktes en mogelijke schroeftypes is er geen bevestigingsmateriaal inbegrepen.
2. Kies een type schroef en lengte die geschikt zijn voor uw werkbank. U kunt schroeven en moeren met schroefdraad gebruiken of als alternatief houtschroeven als u vaststelt dat deze voldoende zijn om de standaard stevig op de bank te bevestigen.
3. Als u schroeven met schroefdraad gebruikt, plaatst u de ringen op de onderkant van de bank en draait u de moeren vast terwijl u de schroeven op hun plaats houdt.
4. Als u houtschroeven gebruikt, plaatst u de ringen onder de schroefkoppen om beschadiging van de verf te voorkomen.
5. Het patroon van de montagegaten staat op de laatste pagina van deze handleiding.



---

Tot zover het Benny-handboek. Als u nog andere vragen heeft, kunt u contact met ons opnemen via [info@dbd-tools.com](mailto:info@dbd-tools.com).