

Stabilly / Stabilly2

Benutzerhandbuch

Bitte lesen Sie dieses Handbuch sorgfältig durch, bevor Sie den Stabilly Reparaturständer verwenden. Die Nichtbeachtung der in diesem Handbuch beschriebenen Vorsichtsmaßnahmen kann zu Schäden am Ständer und zu Verletzungen führen.

Sicherheitsvorkehrungen

- ◆ Bevor Sie mit einem der in diesem Handbuch beschriebenen Vorgänge fortfahren, stellen Sie sicher, dass Sie die Anweisungen verstanden haben. Wenn Sie Probleme haben, kontaktieren Sie uns unter info@dbd-tools.com. Wir sind hier, um Ihnen zu helfen.
- ◆ Der Ständer ist nur für den Innenbereich bestimmt.
- ◆ Verwenden Sie zum Reinigen des Ständers ein Tuch und Isopropylalkohol.
- ◆ Verändern Sie keine Teile des Ständers. Andernfalls kann es zu schweren Verletzungen kommen.
- ◆ Halten Sie den Arbeitsbereich frei von Hindernissen.
- ◆ Der Ständer ist für die Reparatur von Fahrrädern bestimmt, verwenden Sie ihn nicht für andere Zwecke.
- ◆ Vergewissern Sie sich vor der Verwendung des Ständers, dass alle Schrauben richtig montiert und ausreichend angezogen sind.
- ◆ Bevor Sie versuchen, den Ständer zu reparieren, suchen Sie ein geeignetes Handbuch für den beabsichtigten Betrieb oder kontaktieren Sie uns, um Ihnen zu helfen.

Montage und Installation

Benötigtes Werkzeug (nicht im Lieferumfang enthalten)

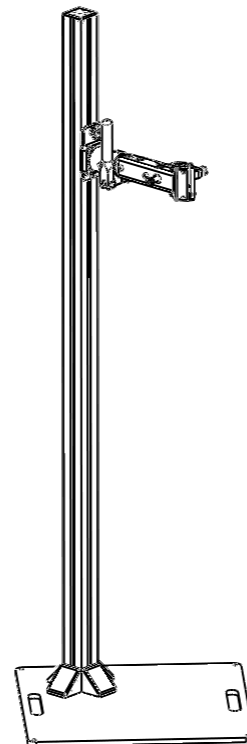
Stabilly erfordert vor dem Gebrauch nur sehr wenig Montage, was es für den Benutzer bequem macht.

Erforderliche Werkzeuge für die Installation:

- ◆ Klemme – 5 mm Inbusschlüssel
- ◆ Montage an der Grundplatte – 6 mm Inbusschlüssel

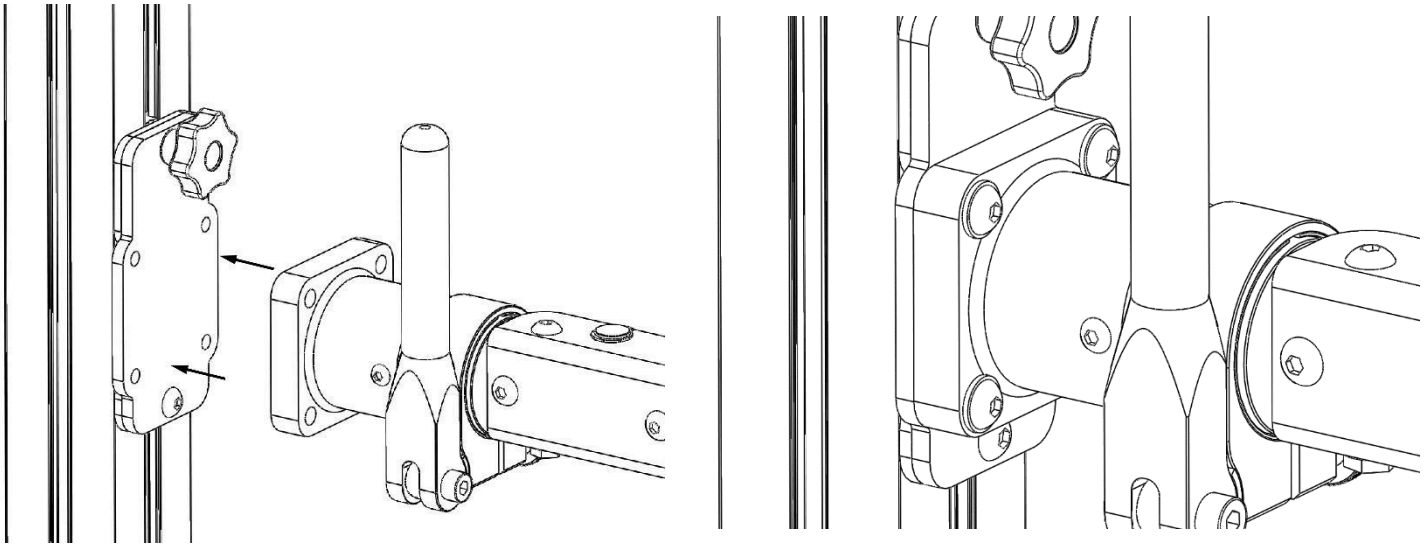
Notizen:

- ◆ Die Tragfähigkeit von Stabilly **beträgt 40 kg**. DBDtools haftet nicht für Schäden, die durch Überlastung des Standes entstehen.



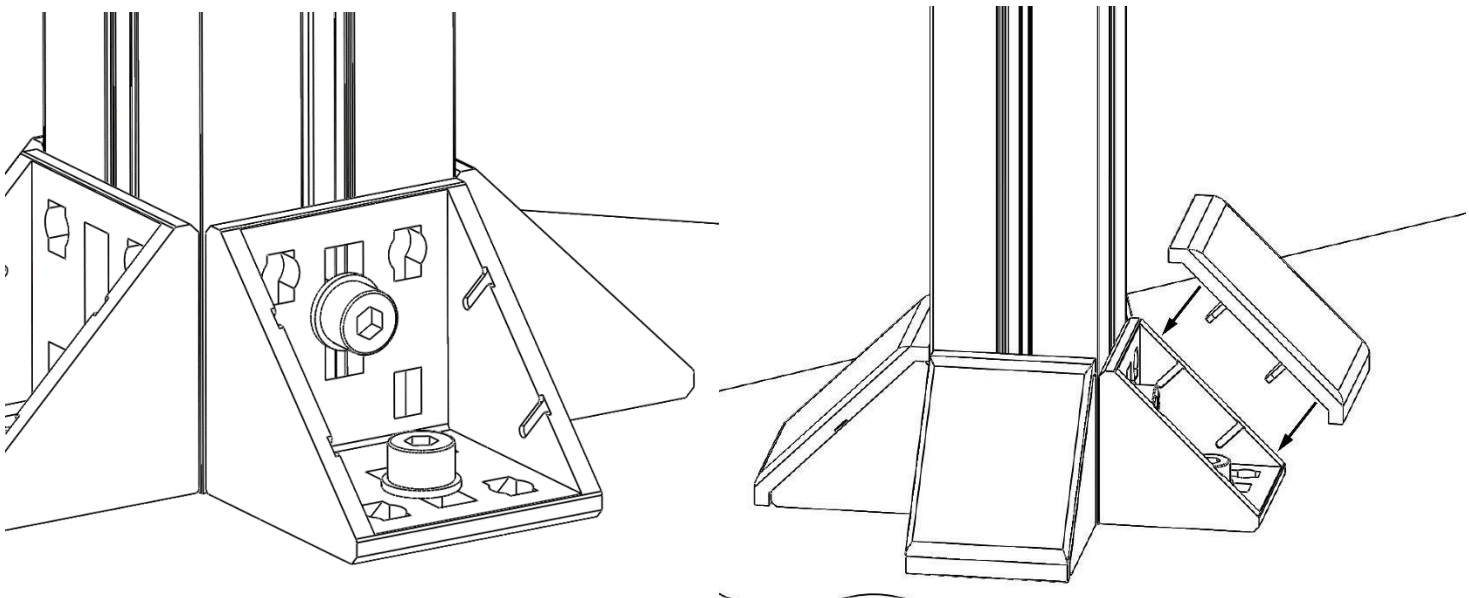
Montage der Klemme:

1. Setzen Sie die Klemme auf die Gleitplatte von Stabilly.
2. Setzen Sie die vier mitgelieferten M8-Unterlegscheiben auf die mitgelieferten M8x25-Schrauben und stecken Sie die Schrauben durch die vier Löcher der Klemme.
3. Stellen Sie sicher, dass die Klemme gerade ist, und ziehen Sie die Schrauben mit einem 5-mm-Inbusschlüssel fest.
4. **Stabil2** – wiederholen Sie den Vorgang für die andere Klemme und montieren Sie sie an der angrenzenden Gleitplatte.



Montage an der Grundplatte:

1. Stabil auf die Grundplatte stellen.
2. Setzen Sie die vier mitgelieferten M8-Unterlegscheiben auf die mitgelieferten M8x16-Schrauben und stecken Sie die Schrauben durch die vier Schlitzlöcher der unteren Stützen.
3. Stellen Sie sicher, dass Stabil auf der Grundplatte zentriert ist, und ziehen Sie die Schrauben mit einem 6-mm-Inbusschlüssel fest.
4. Montieren Sie die mitgelieferten Kunststoffabdeckungen auf den unteren Stützen.



Installation von Add-Ons, die den Add-On Arm erfordern:

Der Add-On-Arm wird installiert, indem die Nutmuttern der Armhalterung in die hintere Nut der Hauptsäule von Stably geschoben werden (siehe Abbildungen 1 und 2). Er wird in der von Ihnen bevorzugten Höhe befestigt, indem Sie die beiden Schrauben mit einem 5-mm-Inbusschlüssel festziehen.

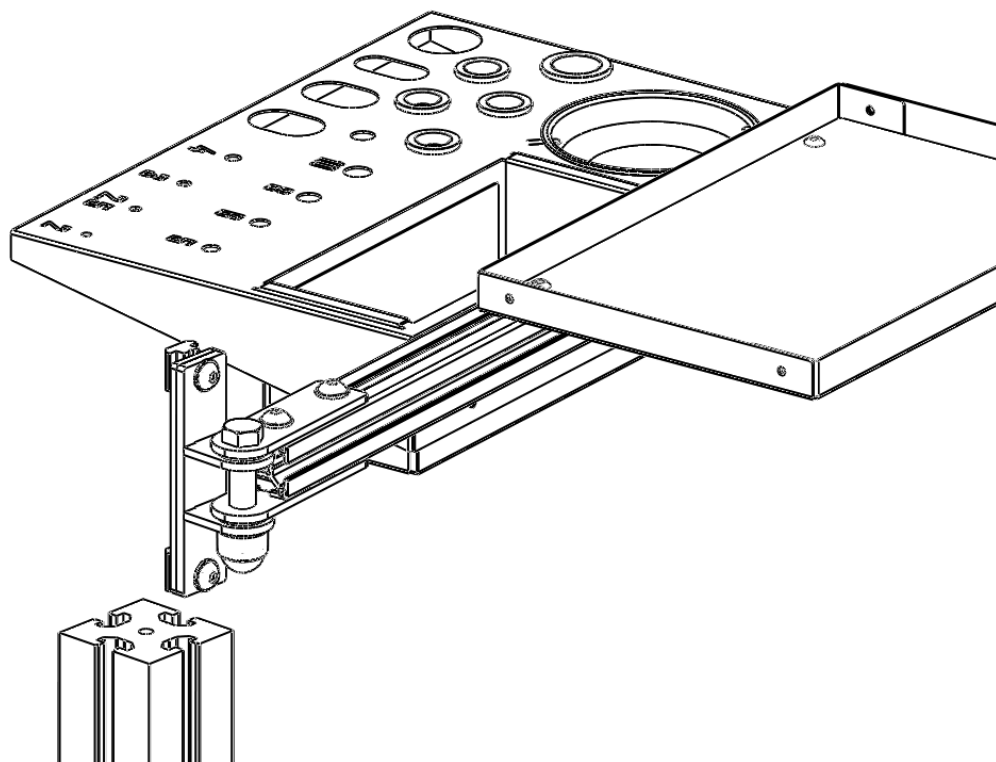


Abbildung 1

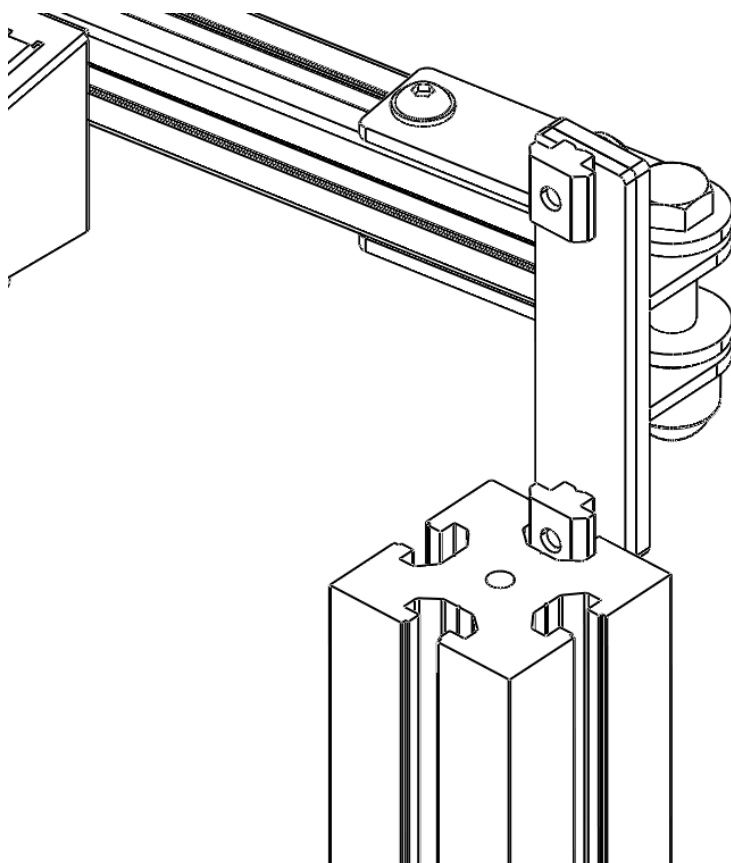


Abbildung 2

Die Werkzeugablage und die Teileablage werden mit Hilfe von Rillennuttern, die bei diesen Add-Ons vorinstalliert sind, am Add-On-Arm montiert.

1. Bewegen Sie den Add-On-Arm in eine bequeme Höhe.
2. Entfernen Sie die Kunststoffabdeckung vom Add-On-Arm (Abbildung 1). Verwenden Sie ein Kunststoffwerkzeug, um das Aluminium zu schützen.
3. Gewinden Sie die Nutmuttern an dem Add-On, das Sie installieren, leicht ab (nicht ganz ab).
4. Schieben Sie die Nutmuttern des Add-Ons in die Nut des Gelenkarmsegments (Bilder 2 bis 4). Ziehen Sie die Schrauben mit einem 4 mm Inbusschlüssel fest.
5. Setzen Sie die Kunststoffabdeckung wieder auf den Add-On-Arm. Verwenden Sie einen Gummihammer oder ein ähnliches weiches Werkzeug.
6. Hinweise zu den einzelnen Add-Ons finden Sie im nächsten Abschnitt.

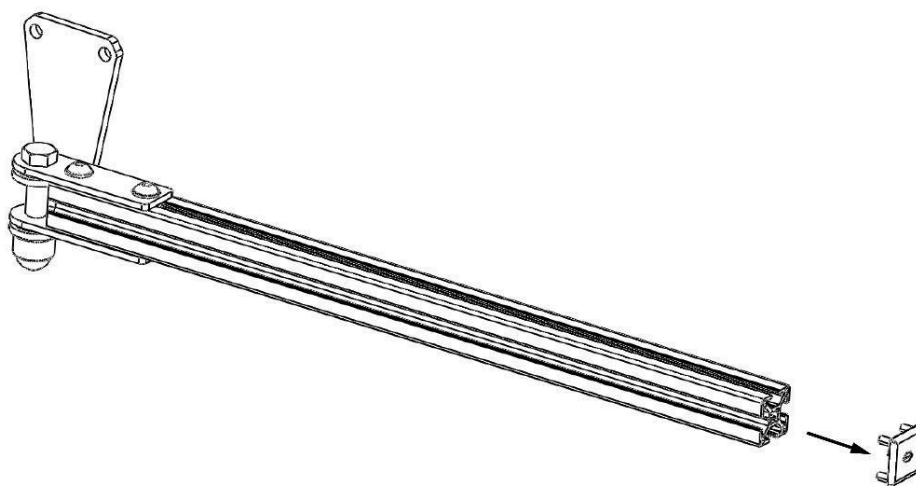


Abbildung 3

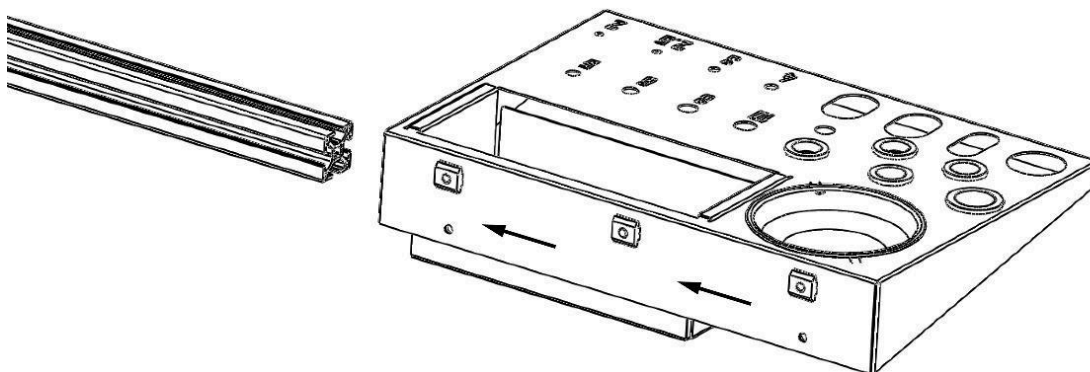


Abbildung 4

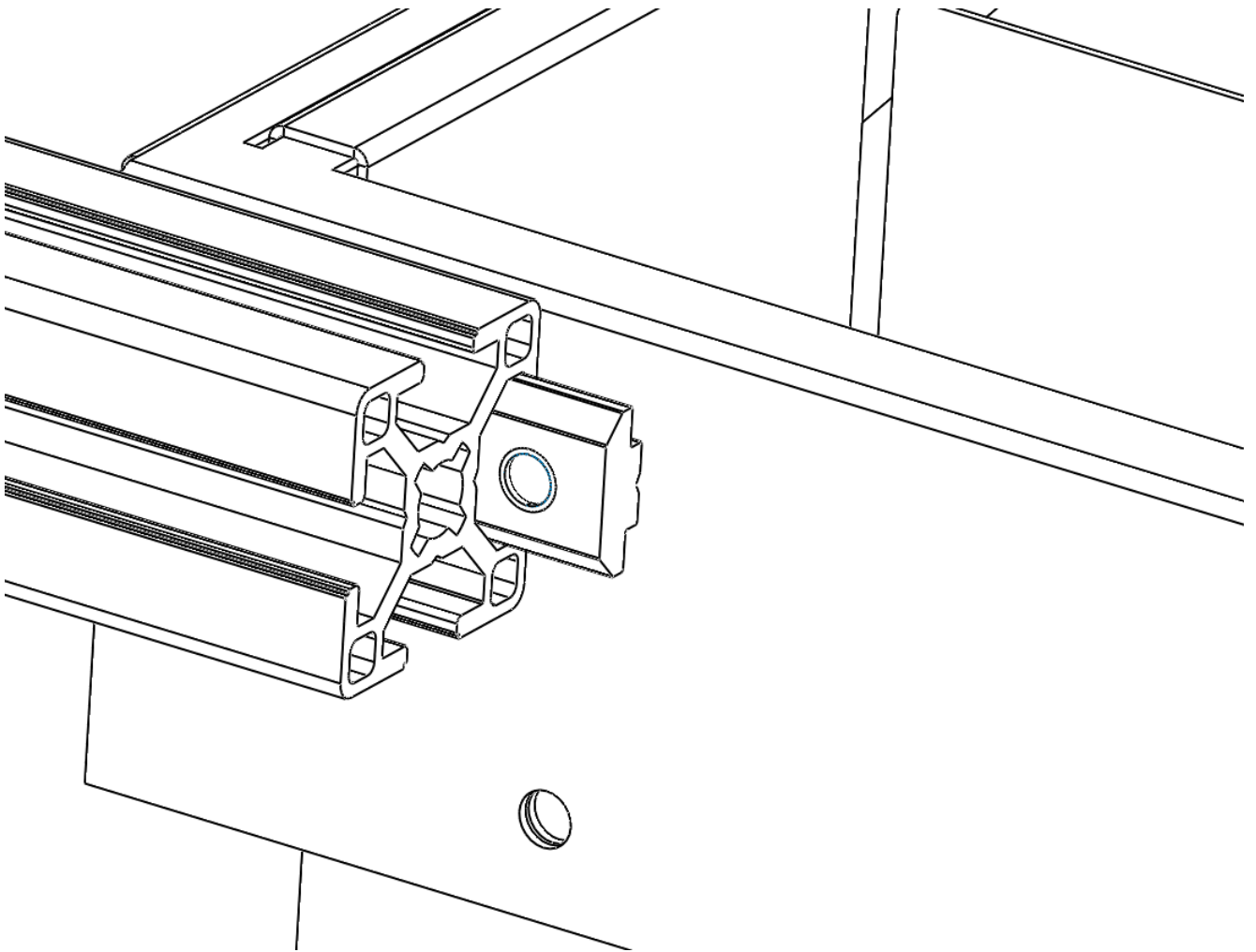


Abbildung 5: Montagedetail der Werkzeugablage

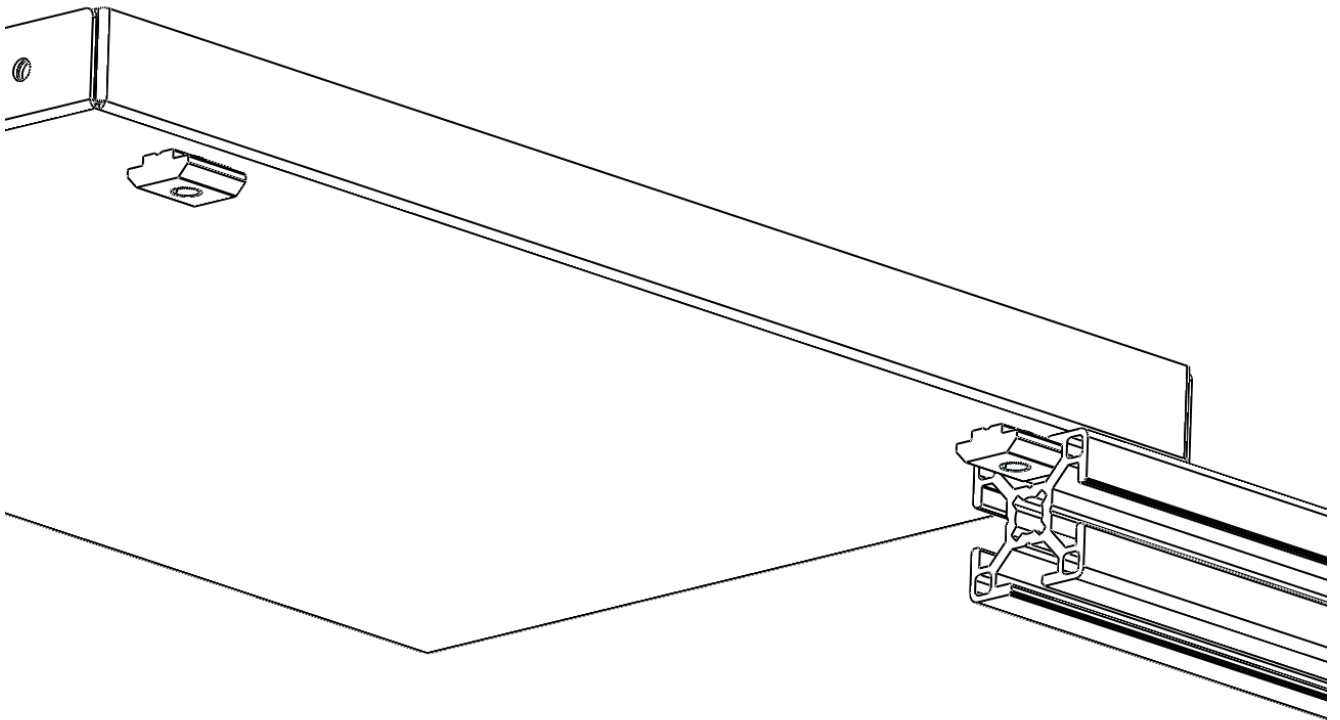


Abbildung 5: Montagedetail der Werkzeugablage

Werkzeugablage

Die Werkzeugablage ermöglicht es Ihnen, Ihre am häufigsten verwendeten Werkzeuge immer griffbereit zu haben. Es beinhaltet:

- ◆ Markierte Ausschnitte für Inbusschlüssel von 2 mm bis 10 mm
- ◆ Ausschnitte in verschiedenen Größen für verschiedene Werkzeuge mit optionalen Kunststoffhaltern
- ◆ Sprühfach
- ◆ Magnetischer Becher zum sicheren Aufbewahren von kleinen Schrauben und anderen Metallteilen

Notizen:

- ◆ Der Spritzfach-Metallstreifen wird von unten durch leichtes Biegen der seitlichen Flansche eingeführt.
- ◆ Das Sprühfach muss entfernt werden, um die Schrauben festzuziehen, mit denen die Werkzeugablage am Gelenkarm befestigt ist
- ◆ Die mitgelieferten Kunststoffhalterungen können verwendet werden, um ein Verkanten von Schraubendrehern in der Werkzeugablage zu verhindern. Sie werden eingebaut, indem man sie von oben in die Ausschnitte einsteckt und einschiebt (Bild 11)

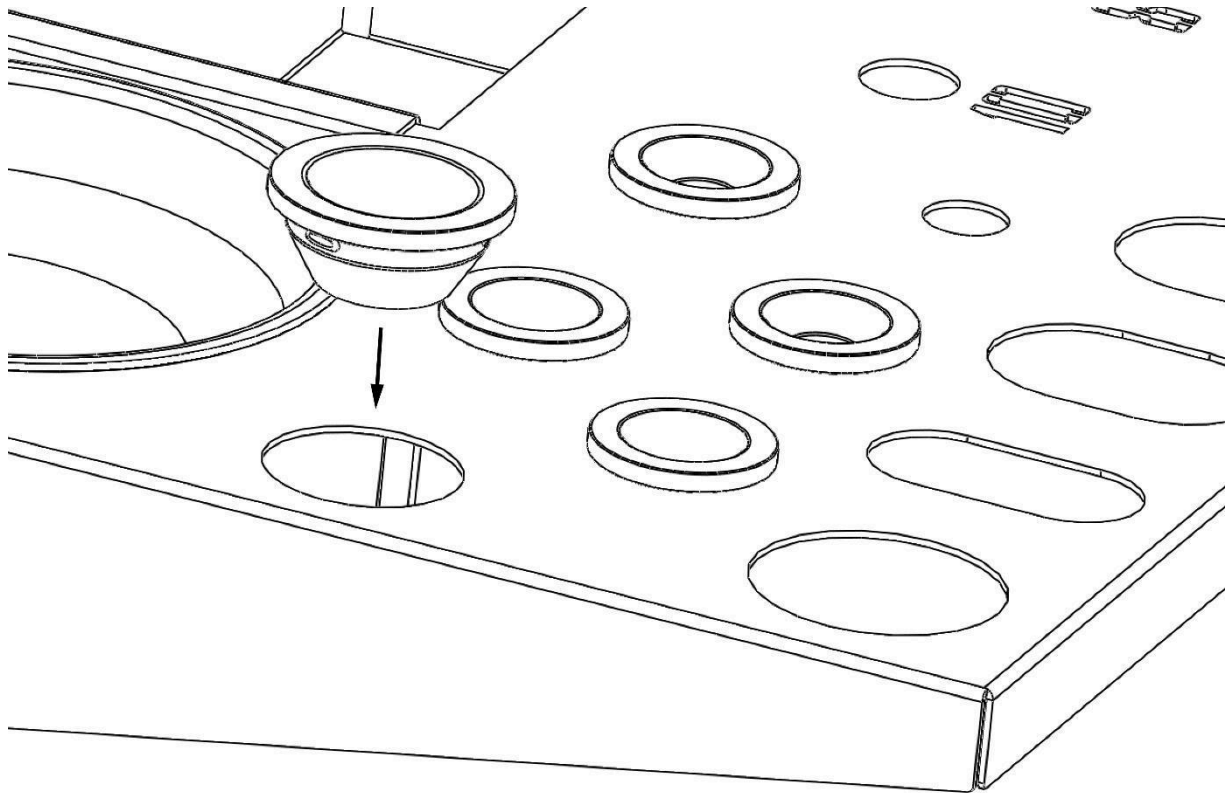


Abbildung 11: Optionale Kunststoffhalterungen für Schraubendreher

Teile-Ablage

Die Teileablage ist nützlich, um alles, was Sie brauchen, griffbereit abzulegen. Ausgebaute Teile können nah dran bleiben, vor allem wenn man sie nur kurz verstauen muss oder alle Hände voll zu tun hat – zum Beispiel Steuersatz-Spacer, während man gleichzeitig die Gabel hält.

Installation von Add-Ons, die den Gelenkarm nicht benötigen:

Installationsanweisungen finden Sie in den einzelnen Add-Ons.

Handtuchhalter

Der Handtuchhalter wird mit den beiden mitgelieferten M6-Schrauben und Nutmuttern mit einem 4-mm-Inbusschlüssel an der hinteren oder seitlichen Nut der Hauptsäule von Stabilyly befestigt. Verwenden Sie den Handtuchhalter nicht für schwere Gegenstände, da dies zu Schäden führen kann.

