

Stabilly / Stabilly2

Manual de usuario

Lea atentamente este manual antes de usar el soporte de reparación Stabilly. El incumplimiento de las precauciones descritas en este manual puede causar daños al soporte y lesiones personales.

Precauciones de seguridad

- ◆ Antes de continuar con cualquier operación descrita en este manual, asegúrese de comprender las instrucciones. Si tiene algún problema, contáctenos en info@dbd-tools.com. Estamos aquí para ayudarte.
- ◆ El soporte está diseñado solo para uso en interiores.
- ◆ Para limpiar el soporte use un paño y alcohol isopropílico.
- ◆ No modifique ninguna parte del soporte. Si lo hace, puede causar lesiones graves.
- ◆ Mantenga el área de trabajo libre de obstrucciones.
- ◆ El soporte está diseñado para la reparación de bicicletas, no lo use para otros fines.
- ◆ Antes de usar el soporte, asegúrese de que todos los tornillos estén instalados correctamente y lo suficientemente apretados.
- ◆ Antes de intentar cualquier operación de reparación del soporte, busque un manual adecuado para la operación prevista o contáctenos para ayudarlo.

Montaje e instalación

Herramientas necesarias (no incluidas)

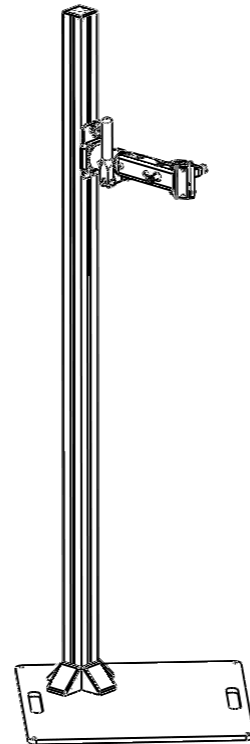
Requiere muy poco montaje antes de su uso, lo que lo hace conveniente para el usuario.

Herramientas necesarias para la instalación:

- ◆ Abrazadera – Llave hexagonal de 5 mm
- ◆ Montaje en la placa base: llave hexagonal de 6 mm

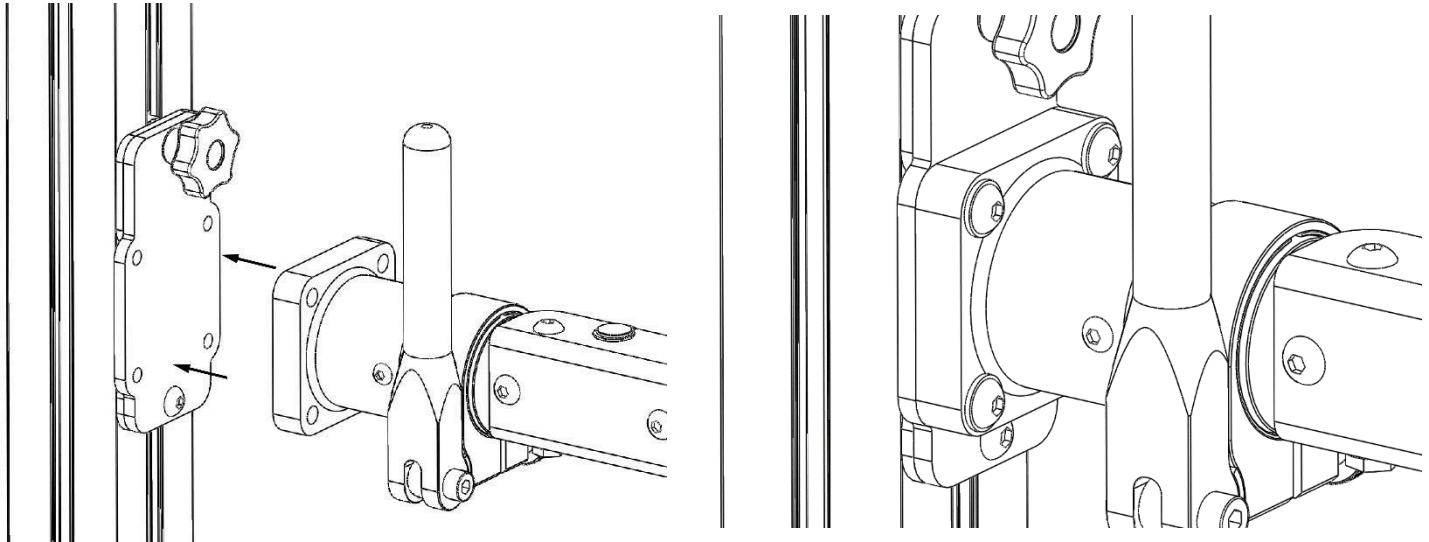
Notas:

- ◆ La capacidad de peso de Stabilly es de **40 kg**. DBDtools no se hace responsable de ningún daño causado por sobrecarga del soporte.



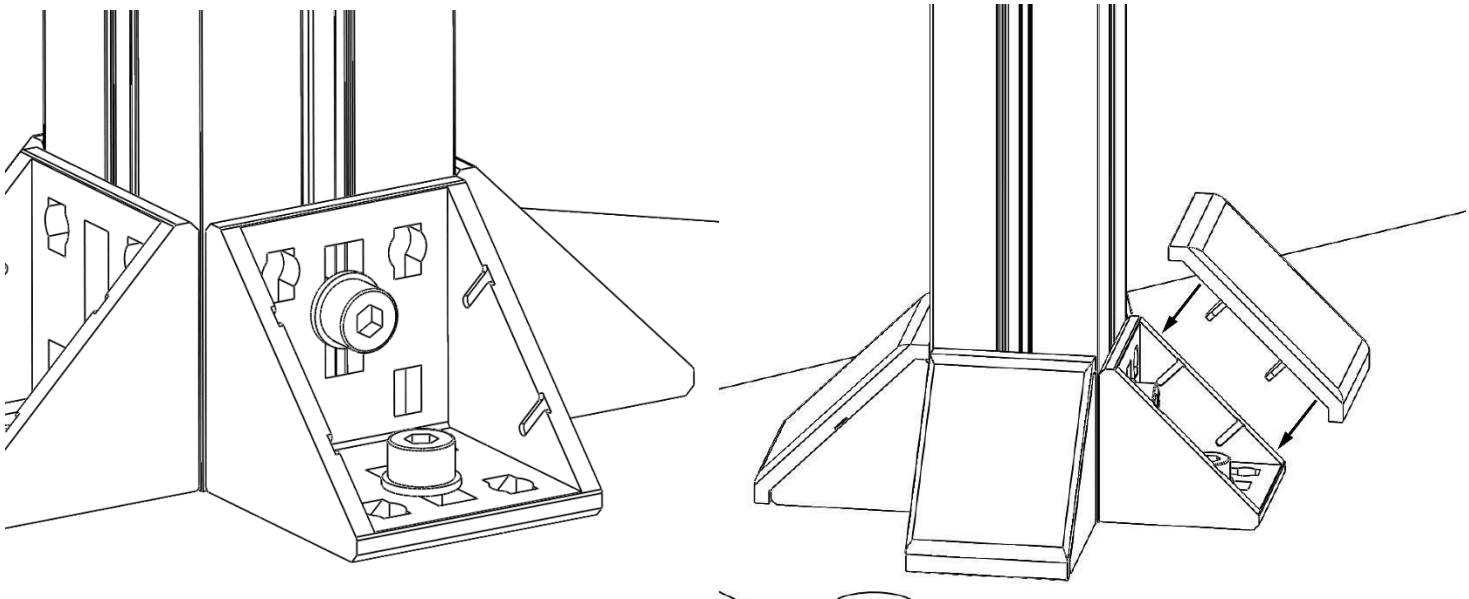
Instalación de la abrazadera:

1. Coloque la abrazadera en la placa deslizante de Stabily.
2. Coloque las cuatro arandelas M8 incluidas en los tornillos M8x25 incluidos e inserte los tornillos a través de los cuatro orificios de la abrazadera.
3. Asegúrese de que la abrazadera esté recta y apriete los tornillos con una llave hexagonal de 5 mm.
4. **Estabilizadamente2** : repita el proceso para la otra abrazadera, montándola en la placa deslizante adyacente.



Montaje en la placa base:

1. Coloque Stabily en la placa base.
2. Coloque las cuatro arandelas M8 incluidas en los tornillos M8x16 incluidos e inserte los tornillos a través de las cuatro ranuras de los soportes inferiores.
3. Asegúrese de que Stabily esté centrado en la placa base y apriete los tornillos con una llave hexagonal de 6 mm.
4. Instale las cubiertas de plástico incluidas en los soportes inferiores.



Instalación de complementos que requieren el brazo adicional:

El brazo adicional se instala deslizando las tuercas ranuradas del soporte del brazo en la ranura trasera de la columna principal de Stabily (ver Figuras 1 y 2). Se fija a la altura que prefieras apretando los dos tornillos con una llave hexagonal de 5 mm.

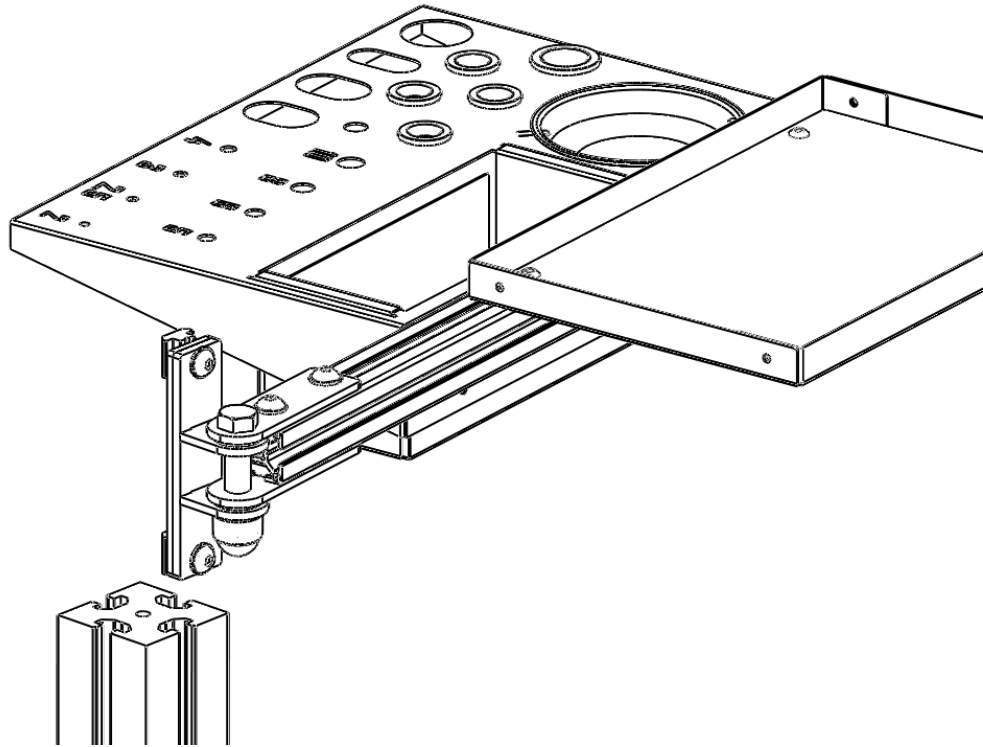


Figura 1

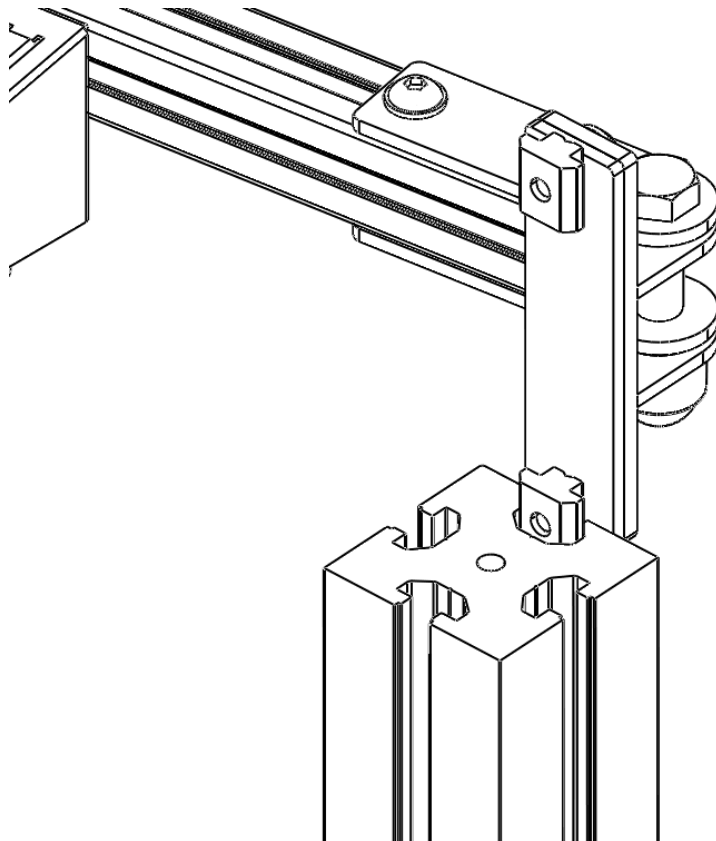


Figura 2

La bandeja de herramientas y la bandeja de piezas están montadas en el brazo adicional con el uso de tuercas ranuradas que vienen preinstaladas en estos complementos.

1. Mueva el brazo adicional a una altura cómoda.
2. Retire la cubierta de plástico del brazo adicional (Figura 1). Use una herramienta de plástico para proteger el aluminio.
3. Desenrosque ligeramente las tuercas ranuradas del complemento que está instalando (no del todo).
4. Deslice las tuercas ranuradas del complemento en la ranura del segmento del brazo con bisagras (Figuras 2 a 4). Apriete los tornillos con una llave hexagonal de 4 mm.
5. Vuelva a colocar la cubierta de plástico en el brazo adicional. Use un mazo de goma o una herramienta blanda similar.
6. Para obtener notas sobre cada complemento individual, consulte la siguiente sección.

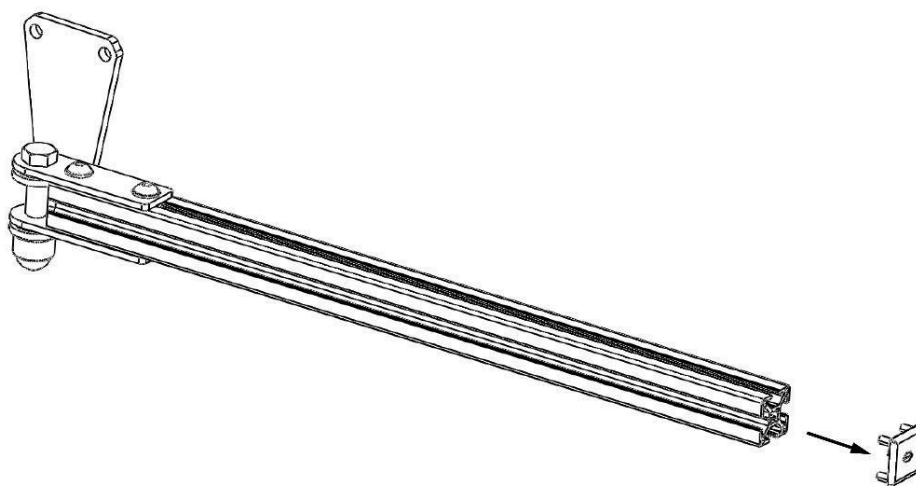


Figura 3

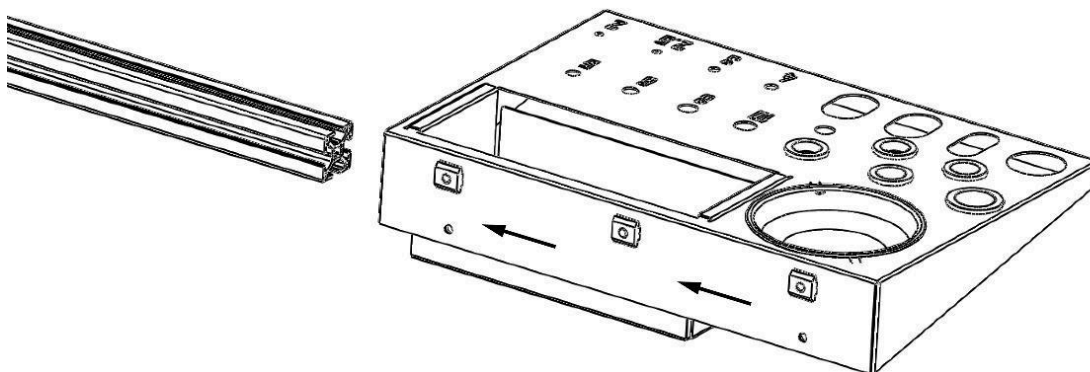


Figura 4

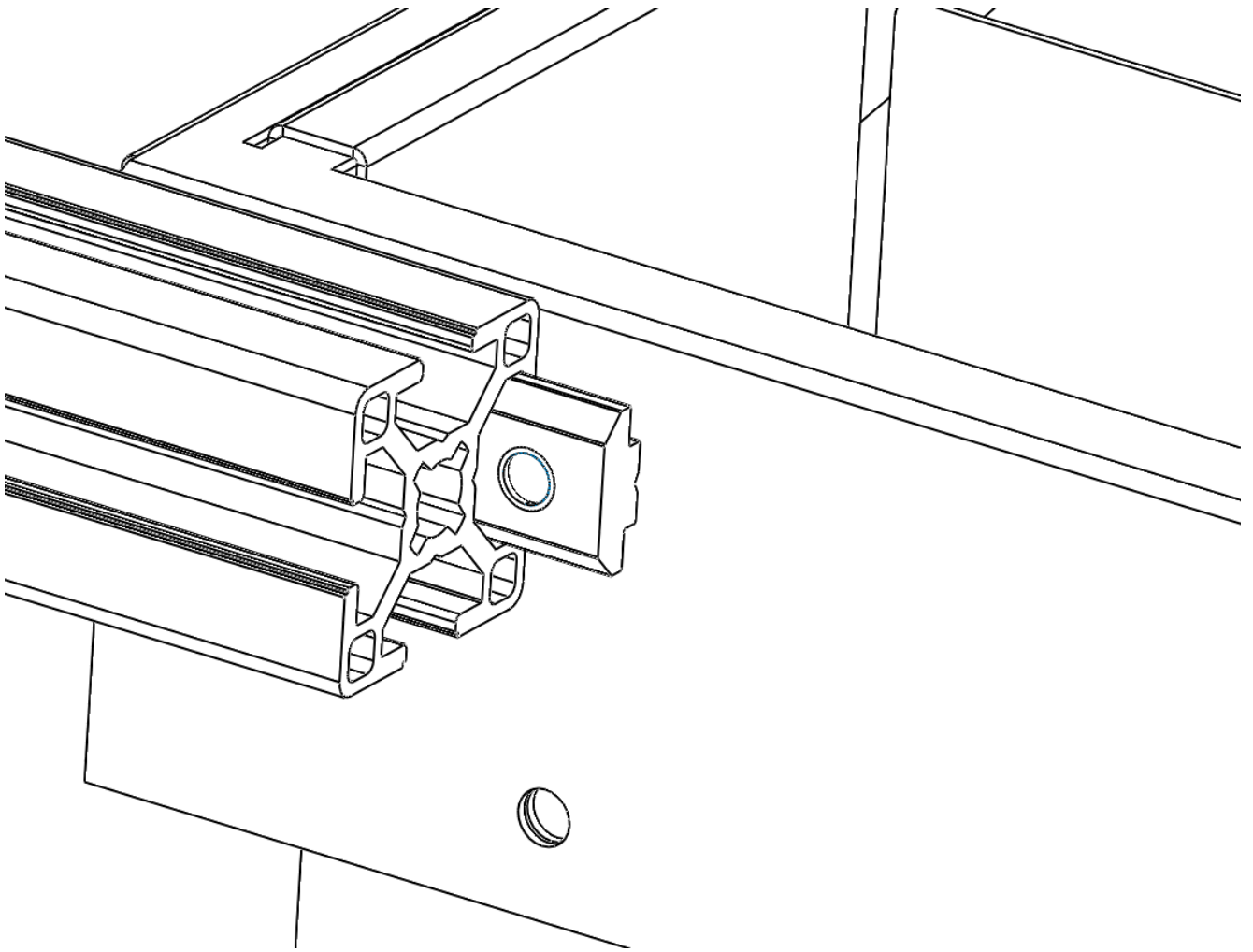


Figura 5: Detalle de montaje de la bandeja de herramientas

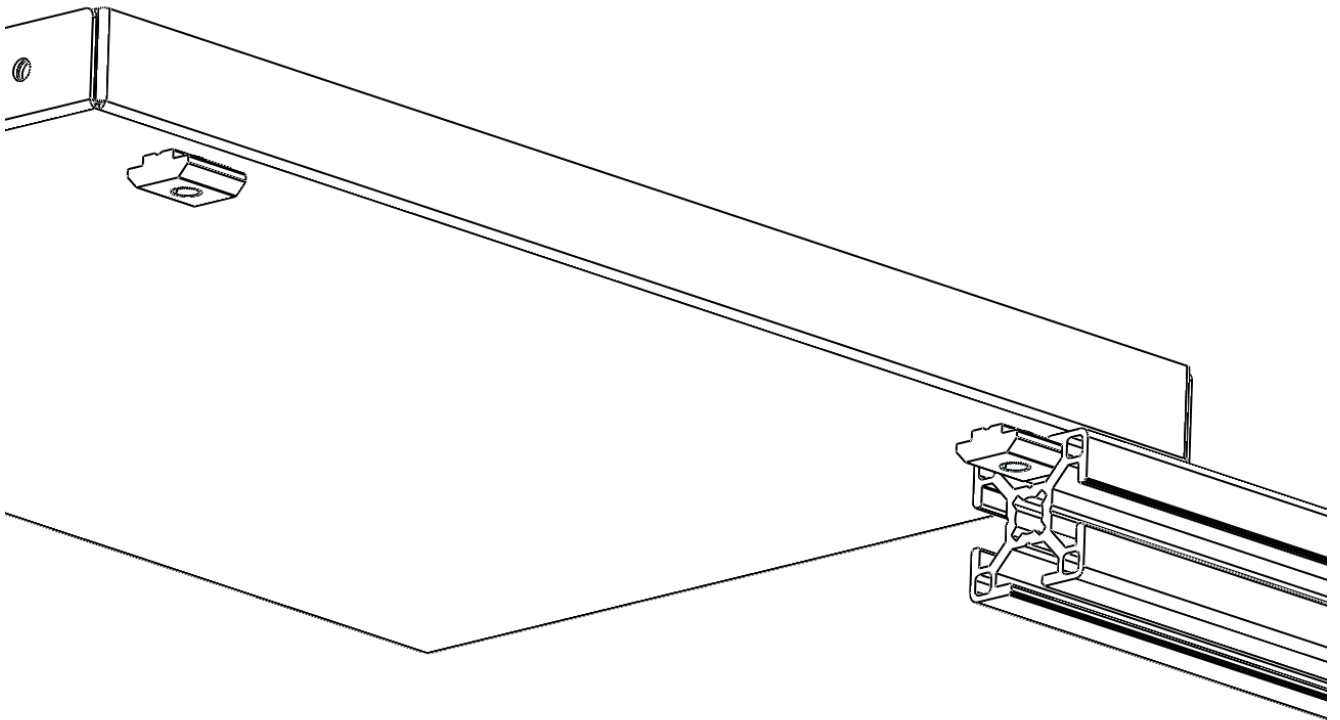


Figura 5: Detalle de montaje de la bandeja de herramientas

Bandeja de herramientas

La bandeja de herramientas le permite tener siempre cerca sus herramientas más utilizadas. Incluye:

- ◆ Recortes marcados para llaves hexagonales de 2 mm a 10 mm
- ◆ Recortes de diferentes tamaños para varias herramientas con soportes de plástico opcionales
- ◆ Compartimento de pulverización
- ◆ Copa magnética para mantener seguros los tornillos pequeños y otras piezas metálicas

Notas:

- ◆ La tira metálica del compartimento de pulverización se inserta desde la parte inferior doblando ligeramente las bridas laterales.
- ◆ Es necesario quitar el compartimento de rociado para apretar los tornillos que sujetan la bandeja de herramientas al brazo con bisagras
- ◆ Los soportes de plástico incluidos se pueden usar para evitar que los destornilladores se inclinen en la bandeja de herramientas. Se instalan insertándolos en los recortes desde la parte superior y empujándolos hacia adentro (Figura 11)

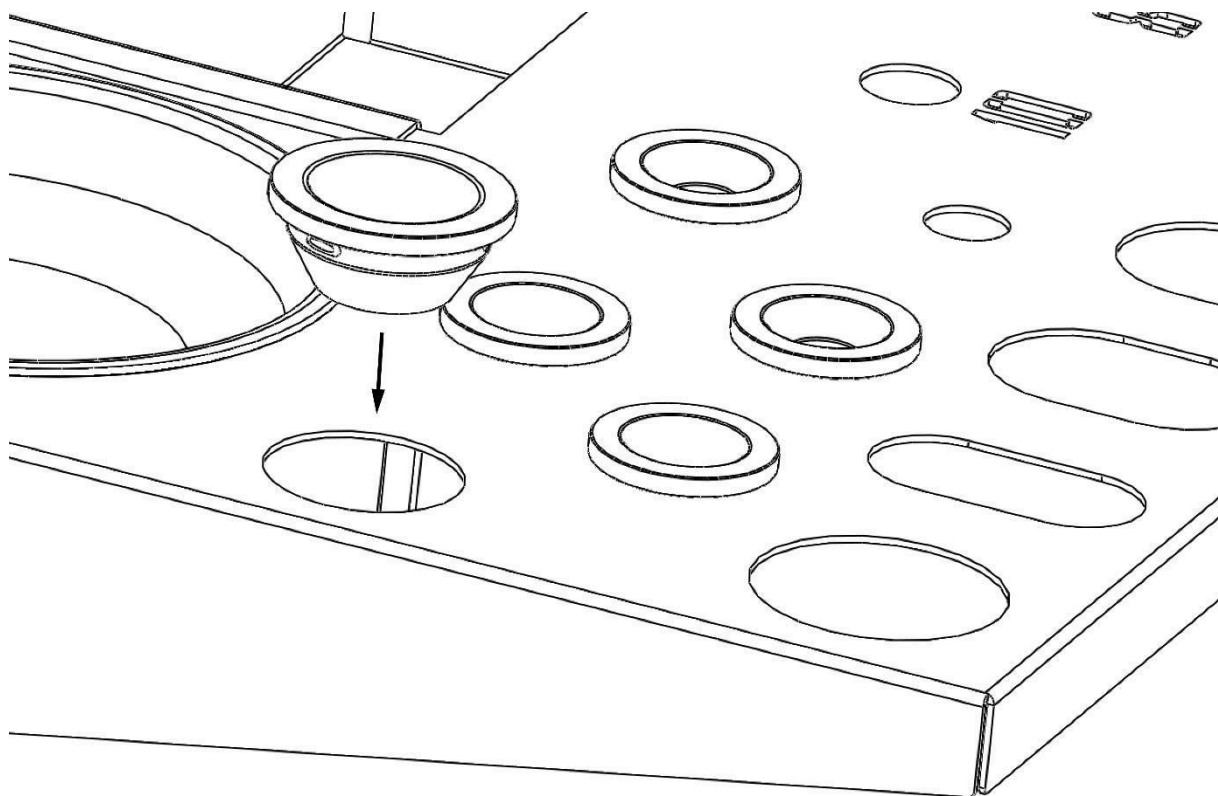


Figura 11: Soportes de plástico opcionales para destornilladores

Bandeja de piezas

La bandeja de piezas es útil para dejar cualquier cosa que necesite a mano. Las piezas extraídas de la bicicleta pueden permanecer cerca, especialmente si solo necesita guardarlas por un corto tiempo o tiene las manos ocupadas, por ejemplo, espaciadores de dirección mientras sostiene la horquilla al mismo tiempo.

Instalación de complementos que no requieren el brazo con bisagras:

Consulte cada complemento para obtener instrucciones de instalación.

Toallero

El toallero se monta en la ranura trasera o lateral de la columna principal de Stabilly con los dos tornillos M6 y tuercas ranuradas incluidos con una llave hexagonal de 4 mm. No utilice el toallero para objetos pesados, ya que esto puede dañarlo.

