

Stabilly / Stabilly2

Manuel

Veillez lire attentivement ce manuel avant d'utiliser le support de réparation Stabilly. Le non-respect des précautions décrites dans ce manuel peut endommager le support et causer des blessures.

Précautions de sécurité

- ◆ Avant de procéder à toute opération décrite dans ce manuel, assurez-vous de bien comprendre les instructions. Si vous rencontrez le moindre problème, contactez-nous au info@dbd-tools.com. Nous sommes là pour vous aider.
- ◆ Le support est conçu pour une utilisation en intérieur uniquement.
- ◆ Pour nettoyer le support, utilisez un chiffon et de l'alcool isopropylique.
- ◆ Ne modifiez aucune partie du support. Cela peut causer des blessures graves.
- ◆ Gardez la zone de travail dégagée de toute obstruction.
- ◆ Le support est conçu pour la réparation de vélos, ne l'utilisez pas à d'autres fins.
- ◆ Avant d'utiliser le support, assurez-vous que toutes les vis sont correctement installées et suffisamment serrées.
- ◆ Avant de tenter toute opération de réparation du support, trouvez un manuel adapté à l'utilisation prévue ou contactez-nous pour vous aider.

Assemblage et installation

Outils requis (non inclus)

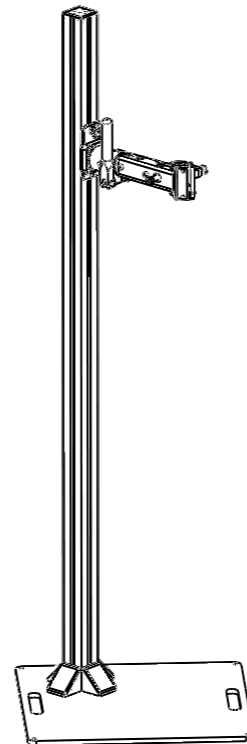
Stabilly nécessite très peu d'assemblage avant utilisation, ce qui le rend pratique pour l'utilisateur.

Outils requis pour l'installation :

- ◆ Pince – clé hexagonale de 5 mm
- ◆ Montage sur la plaque de base – clé hexagonale de 6 mm

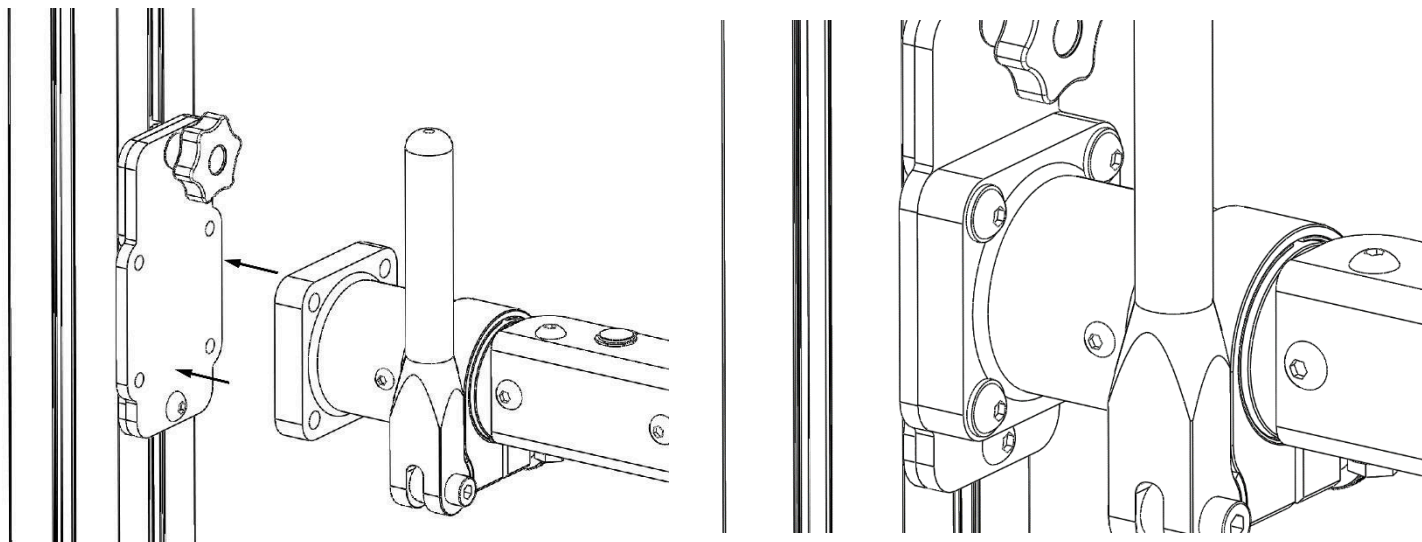
Notes:

- ◆ La capacité de poids de Stabilly est de **40 kg**. DBDtools n'est pas responsable des dommages causés par la surcharge du support.



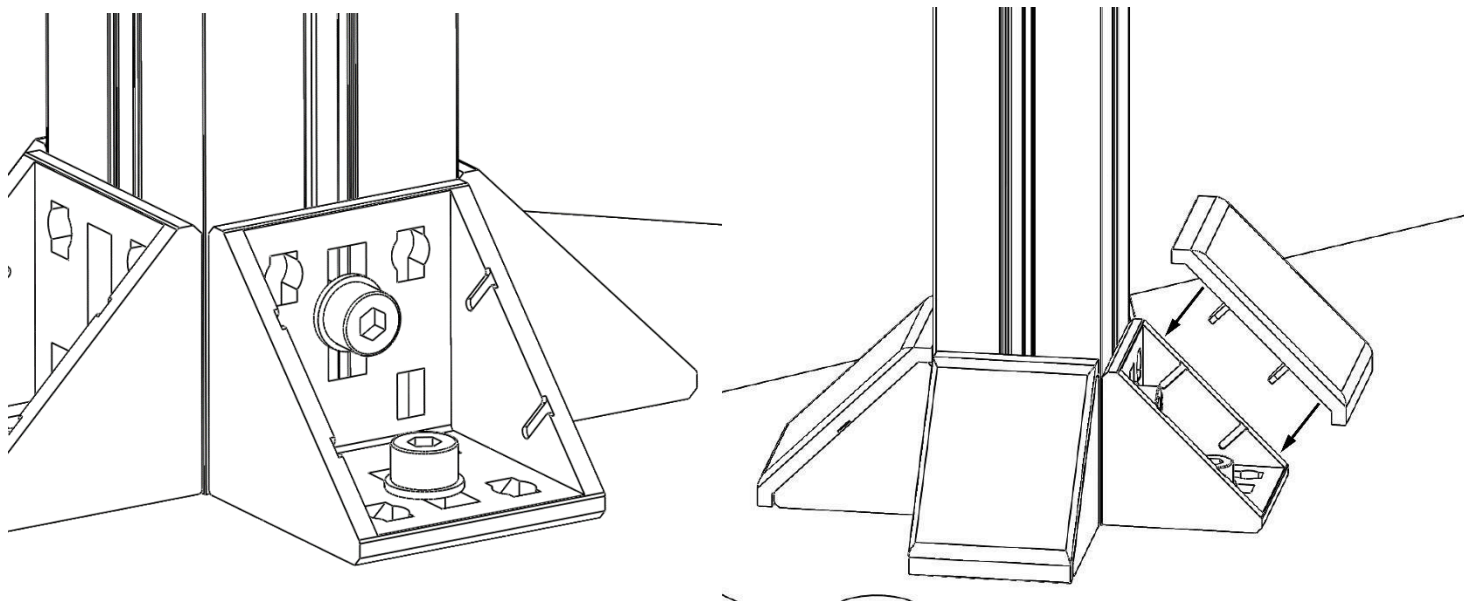
Installation de la pince :

1. Placez la pince sur la plaque coulissante de Stabily.
2. Placez les quatre rondelles M8 incluses sur les vis M8x25 fournies et insérez les vis dans les quatre trous de la pince.
3. Assurez-vous que la pince est droite et serrez les vis à l'aide d'une clé hexagonale de 5 mm.
4. **Stabily2** – répétez le processus pour l'autre pince, en la montant sur la plaque coulissante adjacente.



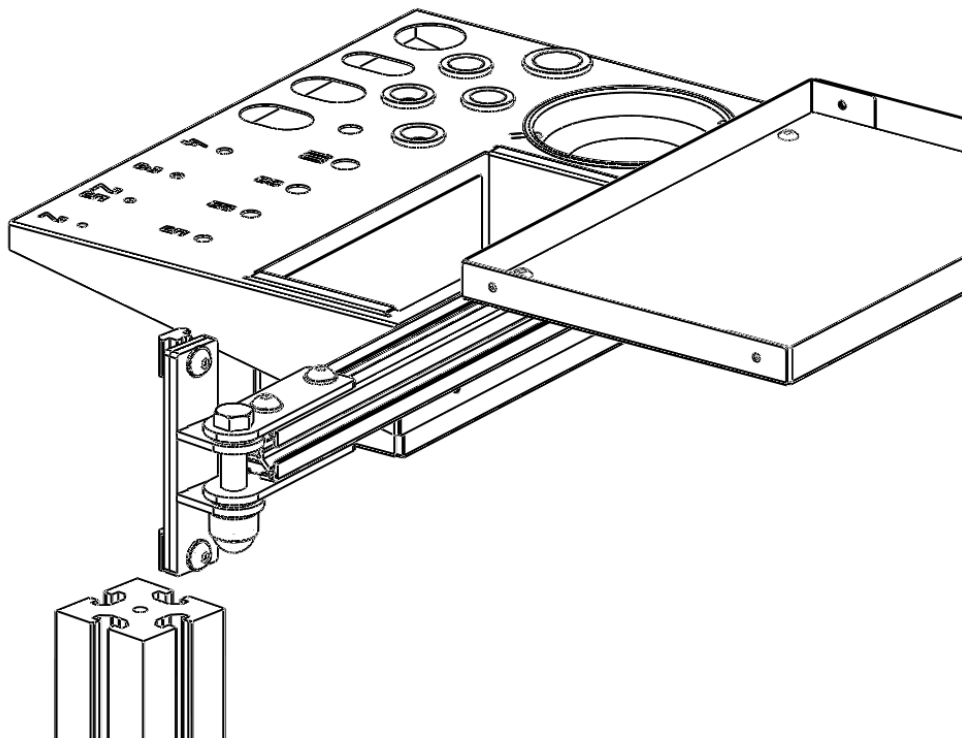
Montage sur la plaque de base :

1. Placez Stabily sur la plaque de base.
2. Placez les quatre rondelles M8 incluses sur les vis M8x16 incluses et insérez les vis dans les quatre fentes des supports inférieurs.
3. Assurez-vous que Stabily est centré sur la plaque de base et serrez les vis avec une clé hexagonale de 6 mm.
4. Installez les couvercles en plastique inclus sur les supports inférieurs.

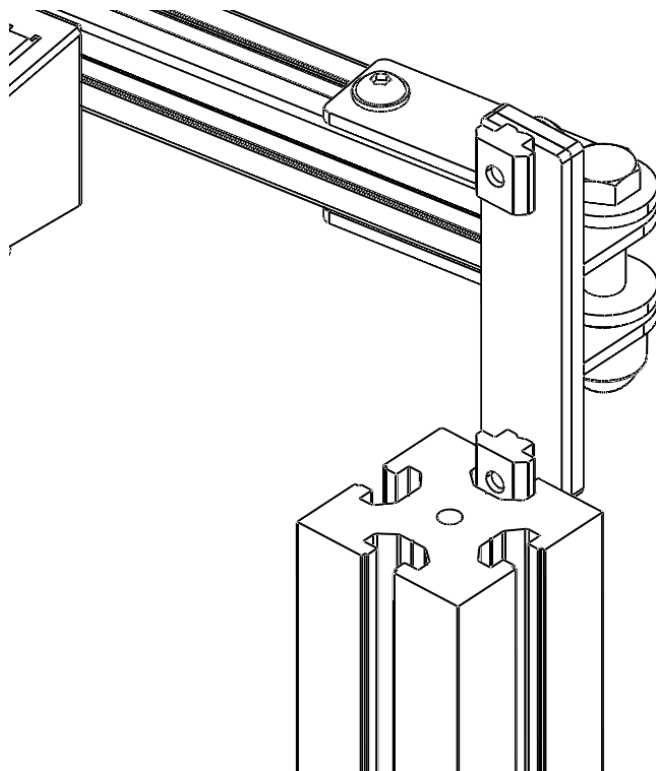


Installation des add-ons nécessitant le bras add-on :

Le bras Add-On est installé en glissant les écrous à rainure du support de bras dans la rainure arrière de la colonne principale de Stabily (voir figures 1 et 2). Il est fixé à la hauteur de votre choix en serrant les deux vis avec une clé hexagonale de 5 mm.



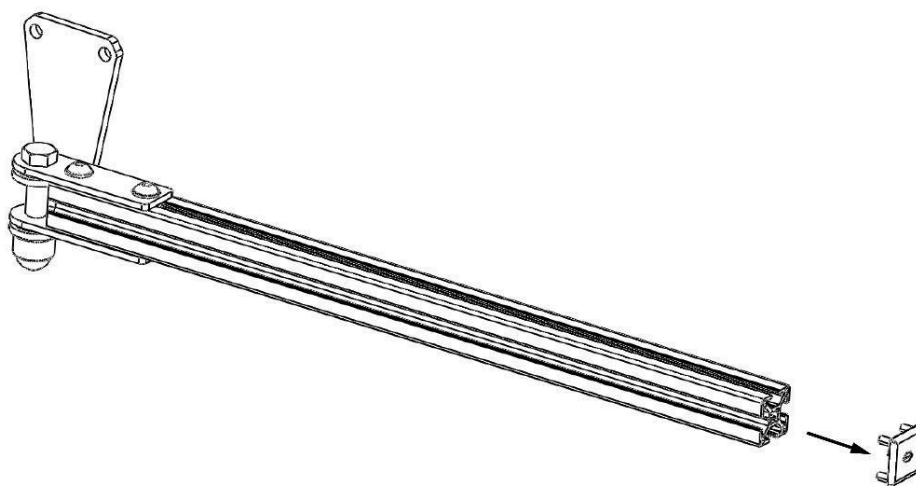
Graphique 1



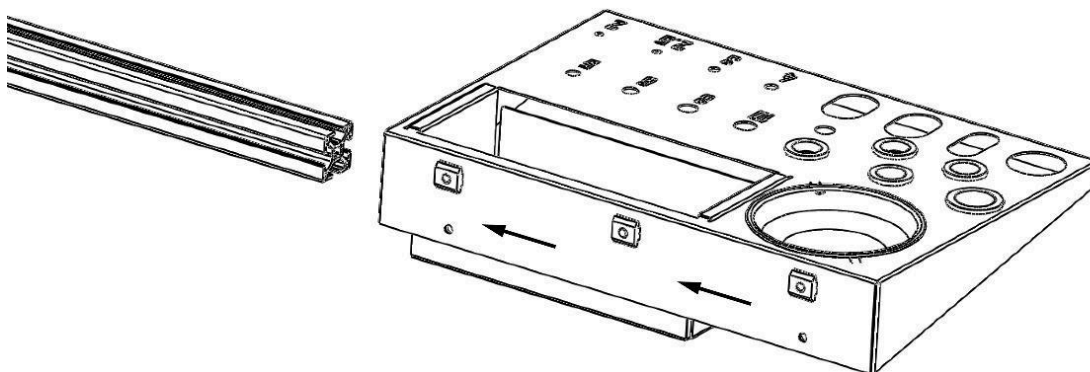
Graphique 2

Le plateau à outils et le plateau de pièces sont montés sur le bras d'extension à l'aide d'écrous à rainure préinstallés sur ces extensions.

1. Déplacez le bras de l'extension à une hauteur confortable.
2. Retirez le couvercle en plastique du bras d'extension (Figure 1). Utilisez un outil en plastique pour protéger l'aluminium.
3. Dévissez légèrement les écrous rainurés de l'add-on que vous installez (pas complètement).
4. Faites glisser les écrous à rainure de l'add-on dans la rainure du segment du bras articulé (figures 2 à 4). Serrez les vis à l'aide d'une clé hexagonale de 4 mm.
5. Remplacez le couvercle en plastique sur le bras d'extension. Utilisez un maillet en caoutchouc ou un outil souple similaire.
6. Pour des notes sur chaque add-on individuel, voir la section suivante.



Graphique 3



Graphique 4

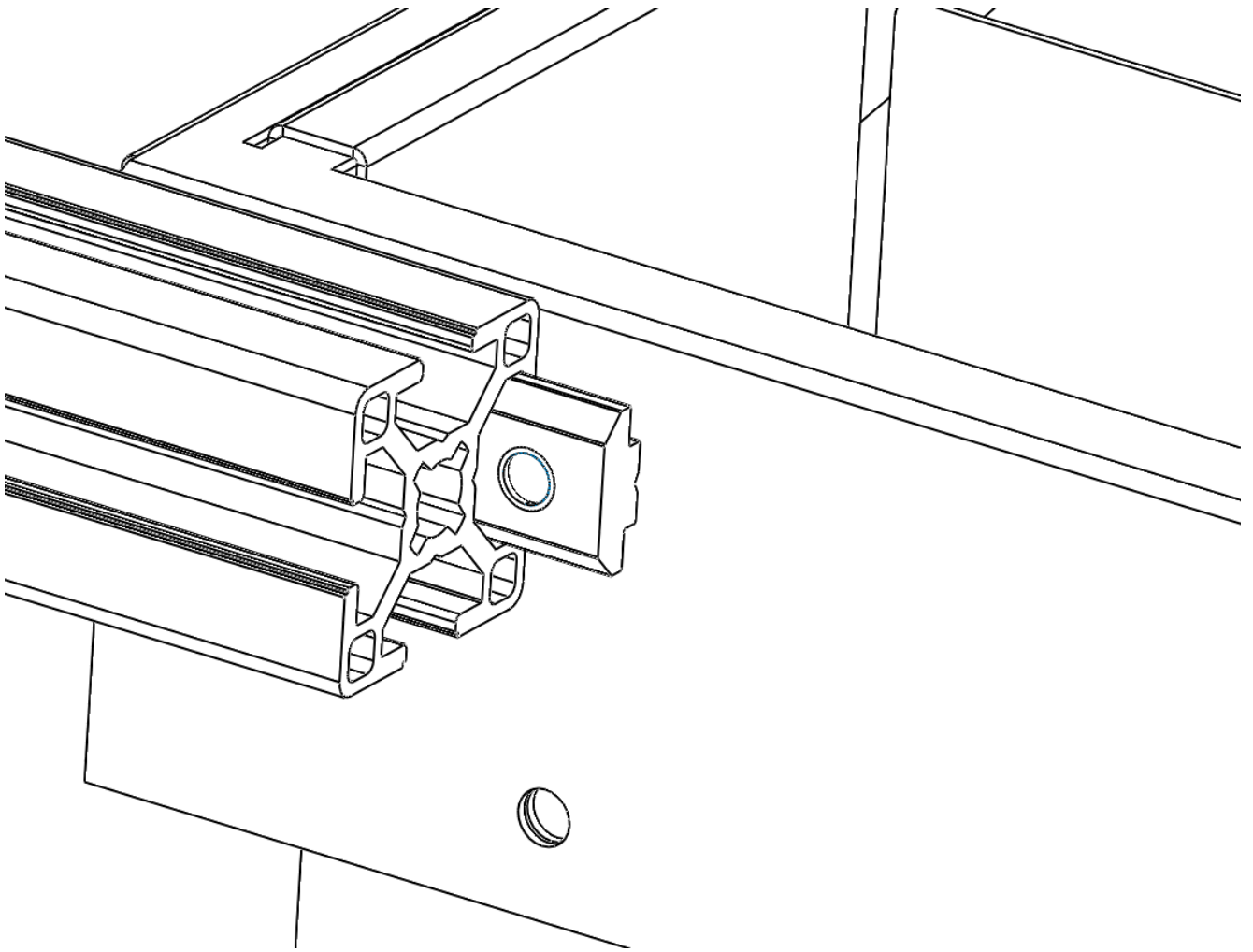


Figure 5 : détail de montage du plateau d'outils

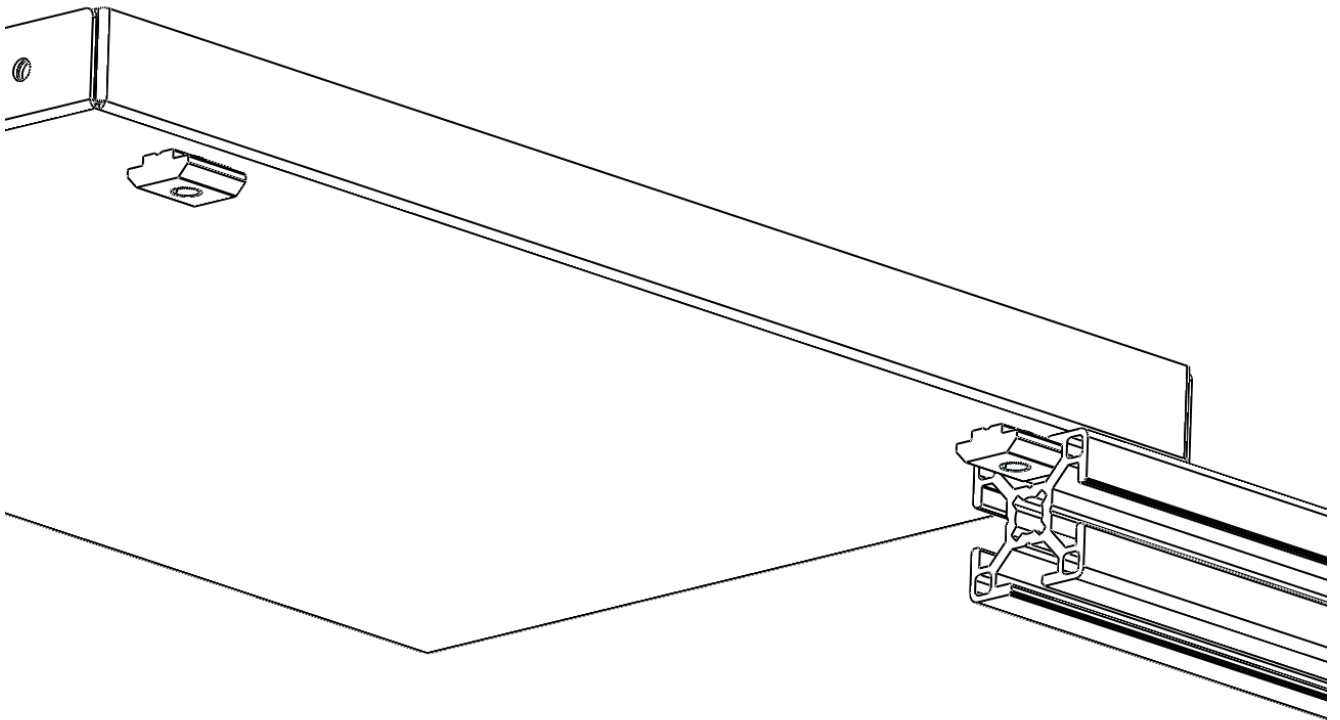


Figure 5 : détail de montage du plateau d'outils

Plateau à outils

Le plateau à outils vous permet de toujours garder vos outils les plus utilisés à portée de main. Il comprend :

- ◆ Découpes marquées pour clés hexagonales de 2 mm à 10 mm
- ◆ Découpes de tailles variées pour divers outils avec supports en plastique en option
- ◆ Compartiment à pulvérisation
- ◆ Coupelle magnétique pour maintenir les petites vis et autres pièces métalliques en place

Notes:

- ◆ La bande métallique du compartiment de pulvérisation est insérée par le bas en pliant légèrement les brides latérales.
- ◆ Le compartiment de pulvérisation doit être retiré pour serrer les vis qui maintiennent le plateau à outils sur le bras articulé
- ◆ Les supports en plastique inclus peuvent être utilisés pour empêcher les tournevis de s'incliner dans le plateau à outils. Ils sont installés en les insérant dans les découpes par le haut et en les enfonçant (Figure 11)

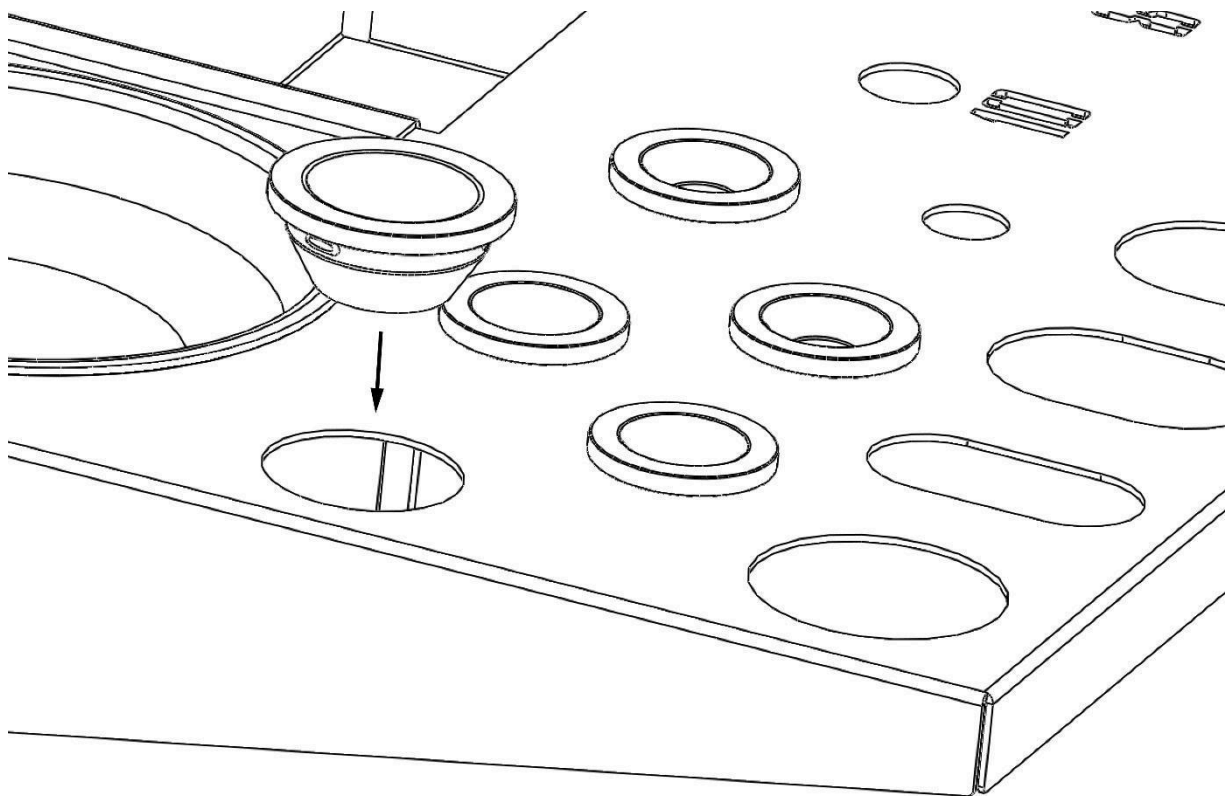


Figure 11 : supports en plastique en option pour tournevis

Bac à pièces

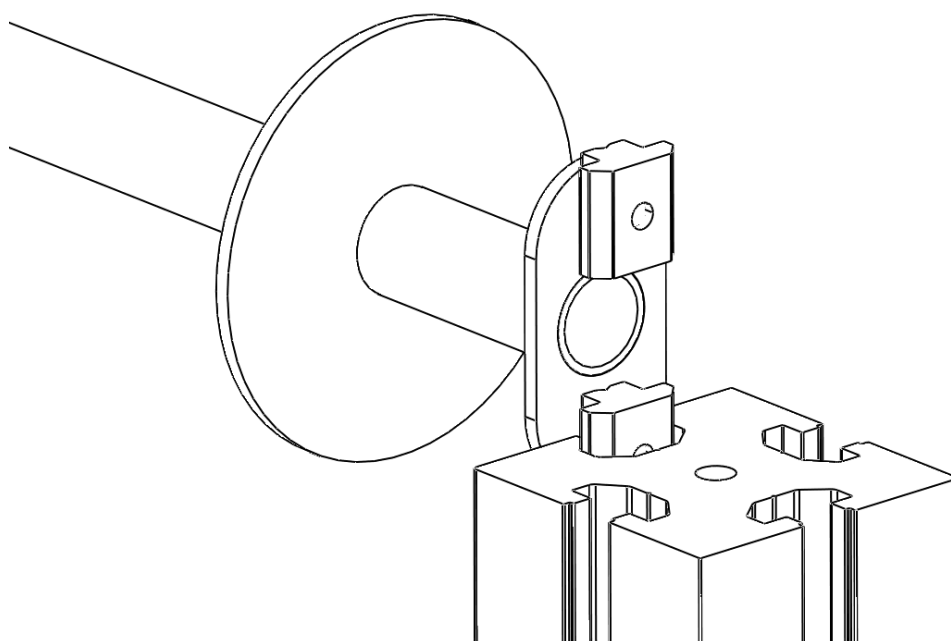
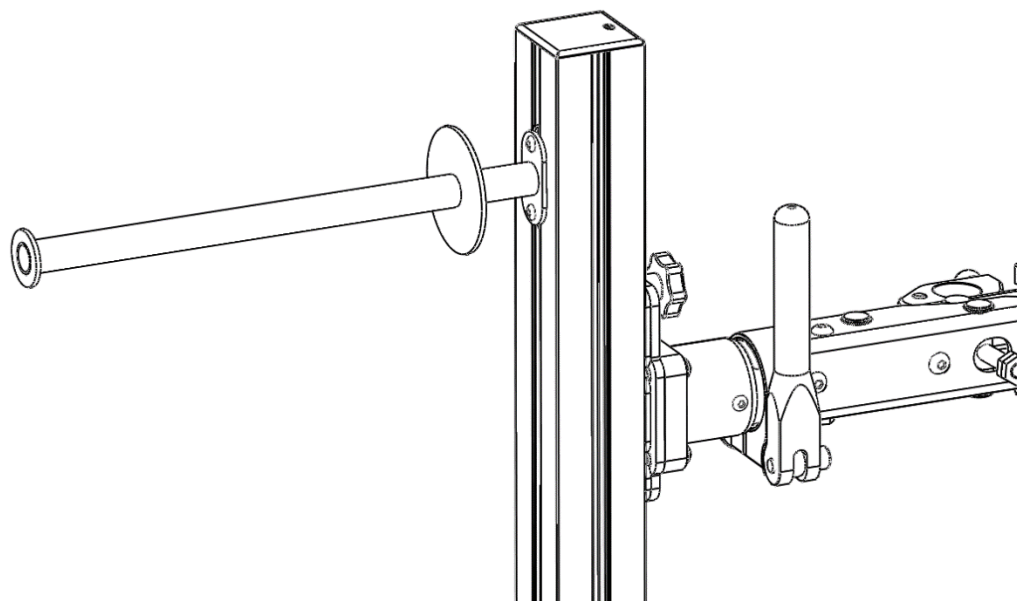
Le bac à pièces est utile pour ranger tout ce dont vous avez besoin à portée de main. Les pièces retirées du vélo peuvent rester à proximité, surtout si vous n'avez besoin de les ranger que pour une courte période ou d'avoir les mains pleines - par exemple des entretoises de jeu de direction tout en tenant la fourche en même temps.

Installation d'add-ons ne nécessitant pas le bras articulé :

Voir chaque add-on pour les instructions d'installation.

Porte-serviettes

Le porte-serviettes est monté à l'arrière ou sur la rainure latérale de la colonne principale de Stabilly à l'aide des deux vis M6 et des écrous à rainure inclus à l'aide d'une clé hexagonale de 4 mm. N'utilisez pas le porte-serviette pour des objets lourds car cela pourrait l'endommager.



Ainsi se termine le manuel Stabilly. Si vous avez d'autres questions, vous pouvez nous contacter à [l'info@dbd-tools.com](mailto:info@dbd-tools.com).