

# Stabilly / Stabilly2

## Gebruikershandleiding

Lees deze handleiding aandachtig door voordat u de Stabilly reparatiestandaard gebruikt. Het niet opvolgen van de voorzorgsmaatregelen die in deze handleiding worden beschreven, kan schade aan de standaard en persoonlijk letsel veroorzaken.

### Veiligheidsmaatregelen

- ◆ Voordat u doorgaat met een handeling die in deze handleiding wordt beschreven, moet u ervoor zorgen dat u de instructies begrijpt. Als u problemen ondervindt, neem dan contact met ons op via [info@dbd-tools.com](mailto:info@dbd-tools.com). Wij zijn er om u te helpen.
- ◆ De standaard is alleen ontworpen voor gebruik binnenshuis.
- ◆ Gebruik voor het schoonmaken van de standaard een doek en isopropylalcohol.
- ◆ Wijzig geen enkel onderdeel van de standaard. Dit kan ernstig letsel veroorzaken.
- ◆ Houd het werkgebied vrij van obstakels.
- ◆ De standaard is ontworpen voor fietsreparatie, gebruik hem niet voor andere doeleinden.
- ◆ Voordat u de standaard gebruikt, moet u ervoor zorgen dat alle schroeven correct zijn geïnstalleerd en voldoende zijn vastgedraaid.
- ◆ Voordat u een reparatie aan de standaard uitvoert, moet u een geschikte handleiding zoeken voor de beoogde bediening of contact met ons opnemen om u te helpen.

## Montage en installatie

### Benodigd gereedschap (niet inbegrepen)

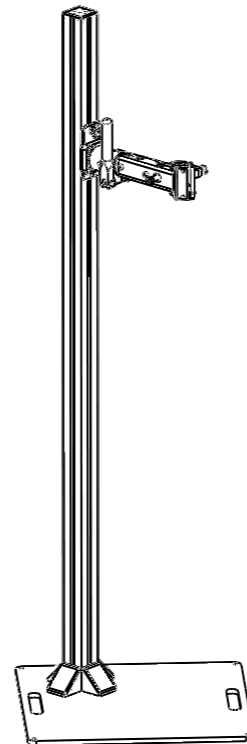
Stabilly vereist zeer weinig montage voor gebruik, waardoor het handig is voor de gebruiker.

Benodigd gereedschap voor installatie:

- ◆ Klem – 5 mm inbussleutel
- ◆ Bevestiging op de grondplaat – 6 mm inbussleutel

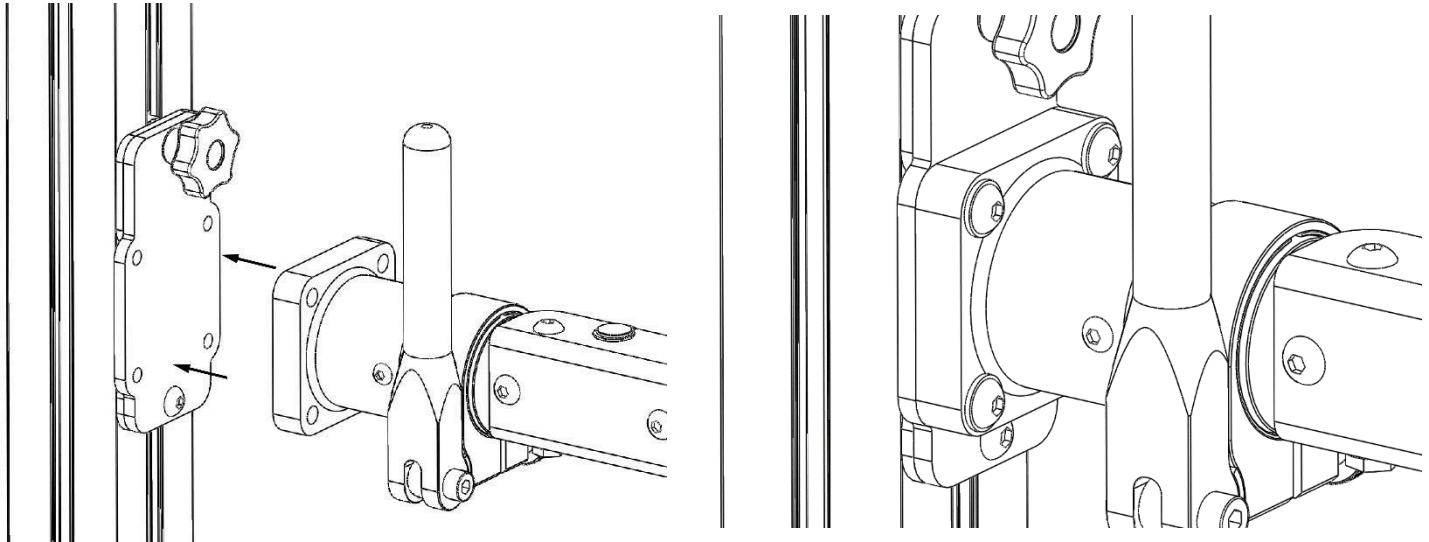
### Notities:

- ◆ Het draagvermogen van Stable is **40 kg**. DBDtools is niet verantwoordelijk voor enige schade veroorzaakt door overbelasting van de standaard.



## Installatie van de klem:

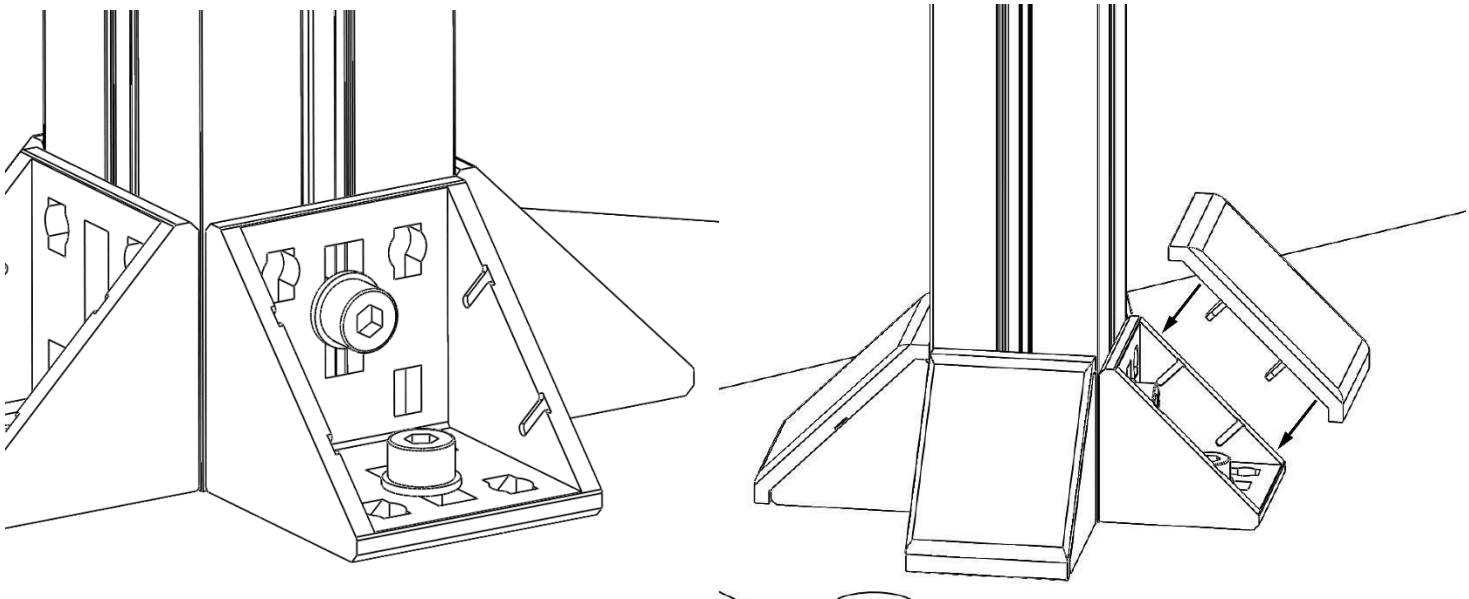
1. Plaats de klem op de glijplaat van Stabilly.
2. Plaats de vier meegeleverde M8 ringen op de meegeleverde M8x25 schroeven en steek de schroeven door de vier gaten van de klem.
3. Zorg ervoor dat de klem recht is en draai de schroeven vast met een 5 mm inbussleutel.
4. **Stabilly2** – herhaal het proces voor de andere clamp en monteer deze op de aangrenzende schuifplaat.



---

## Montage op de grondplaat:

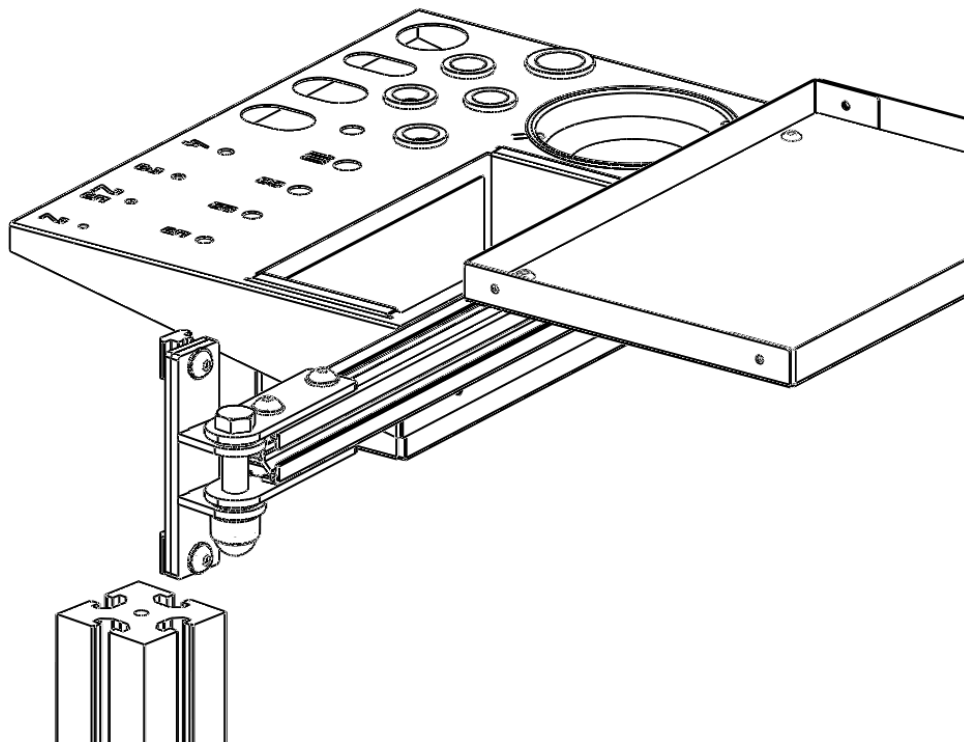
1. Plaats Stabiel op de grondplaat.
2. Plaats de vier meegeleverde M8-ringen op de meegeleverde M8x16-schroeven en steek de schroeven door de vier sleuven van de onderste steunen.
3. Zorg ervoor dat Stabilly gecentreerd is op de grondplaat en draai de schroeven vast met een 6 mm inbussleutel.
4. Installeer de meegeleverde plastic afdekkingen op de onderste steunen.



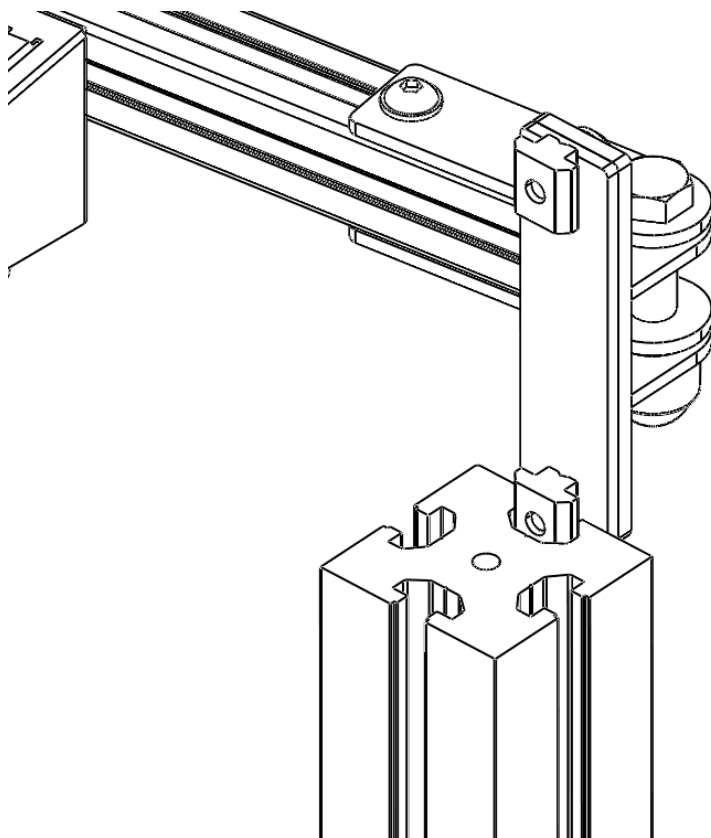
---

## Installatie van add-ons waarvoor de add-on-arm nodig is:

De add-on-arm wordt geïnstalleerd door de groefmoeren van de armbevestiging in de achterste groef van de hoofdkolom van Stabily te schuiven (zie afbeeldingen 1 en 2). Het wordt op de door u gewenste hoogte bevestigd door de twee schroeven vast te draaien met een 5 mm inbusleutel.



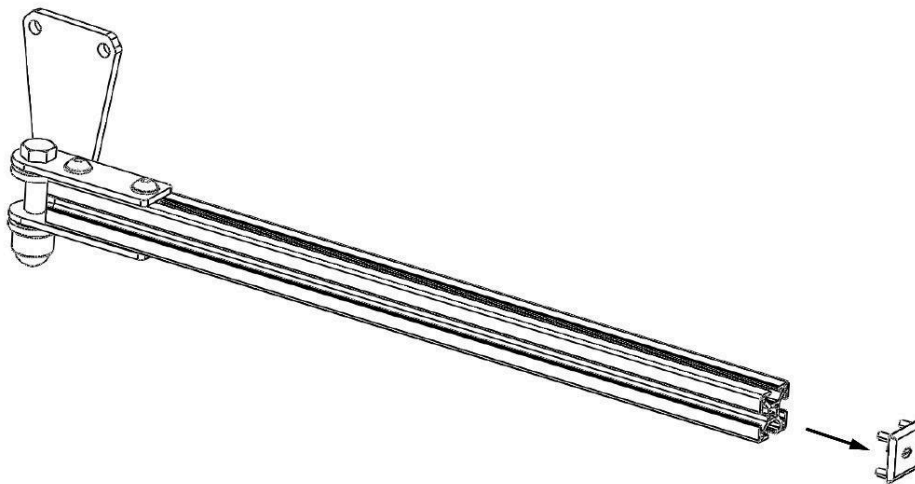
*Figuur 1*



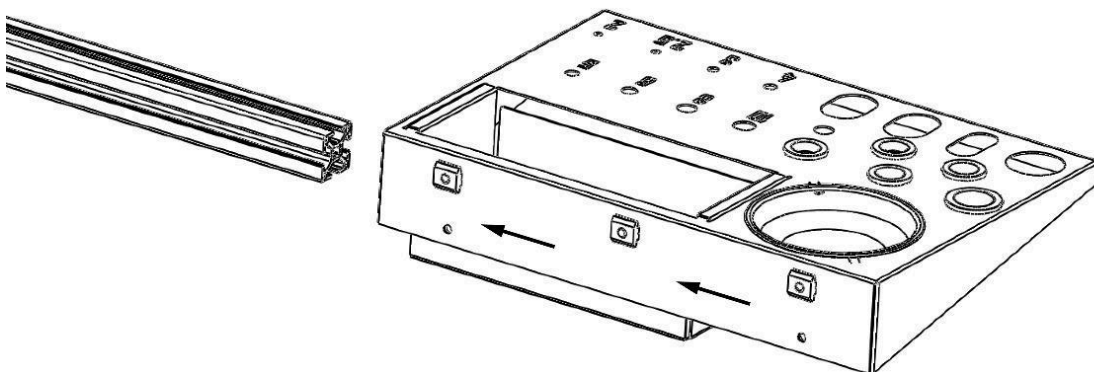
*Figuur 2*

De gereedschapslade en de onderdelenbak worden op de add-on-arm gemonteerd met behulp van groefmoeren die vooraf op deze add-ons zijn geïnstalleerd.

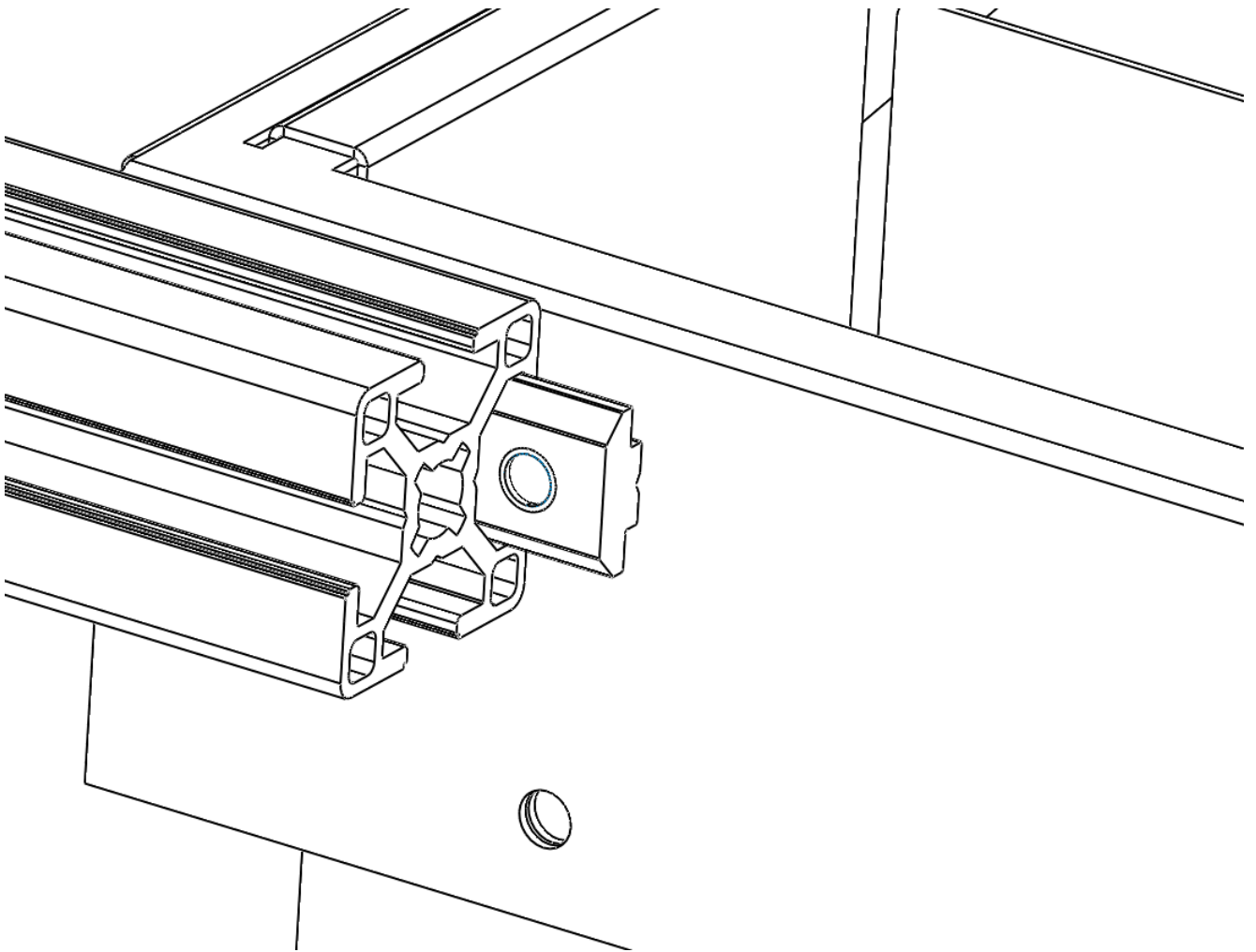
1. Verplaats de add-on-arm naar een comfortabele hoogte.
2. Verwijder de plastic afdekking van de aanbouwarm (Figuur 1). Gebruik een plastic gereedschap om het aluminium te beschermen.
3. Draai de groefmoeren op de Add-On die u installeert iets los (niet helemaal weg).
4. Schuif de groefmoeren van de Add-On in de groef van het scharnierende armsegment (Figuren 2 tot en met 4). Draai de schroeven vast met een inbussleutel van 4 mm.
5. Plaats de plastic afdekking terug op de add-on-arm. Gebruik een rubberen hamer of iets dergelijks zacht gereedschap.
6. Zie de volgende sectie voor opmerkingen over elke afzonderlijke Add-On.



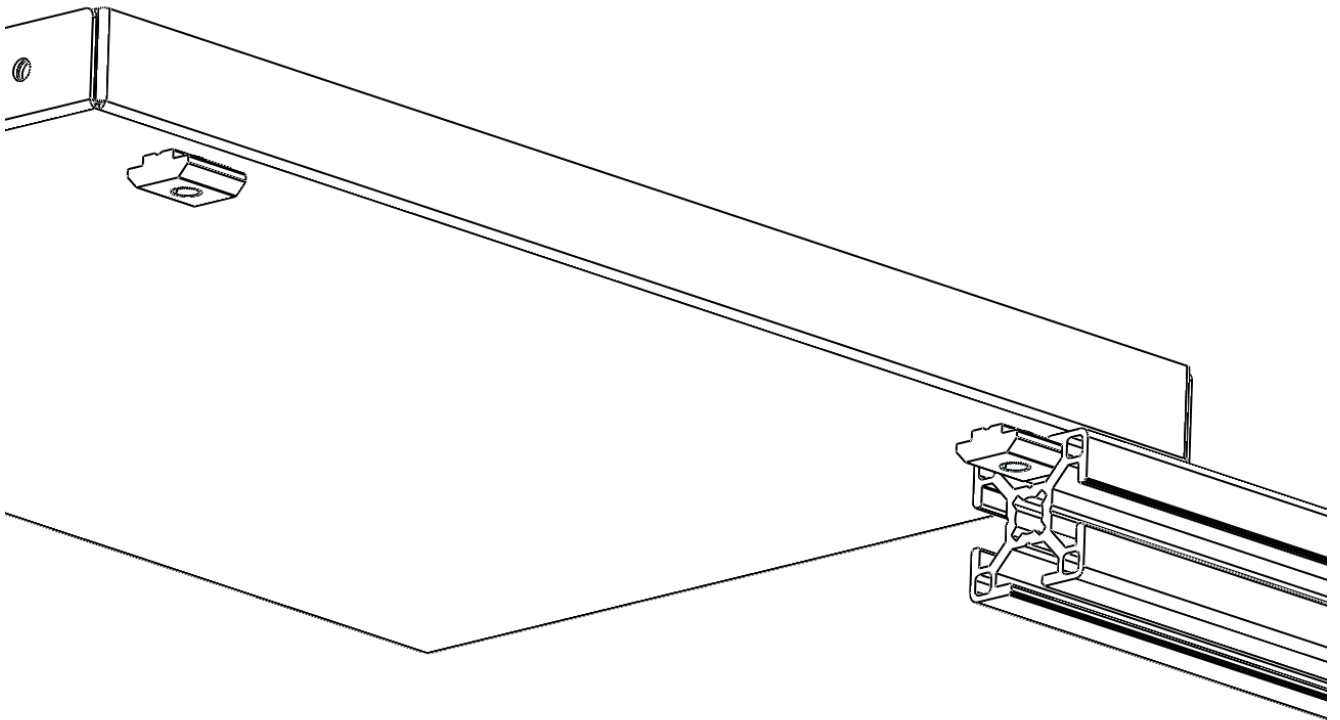
Figuur 3



Figuur 4



Afbeelding 5: Montagedetail gereedschapsbak



Afbeelding 5: Montagedetail gereedschapsbak

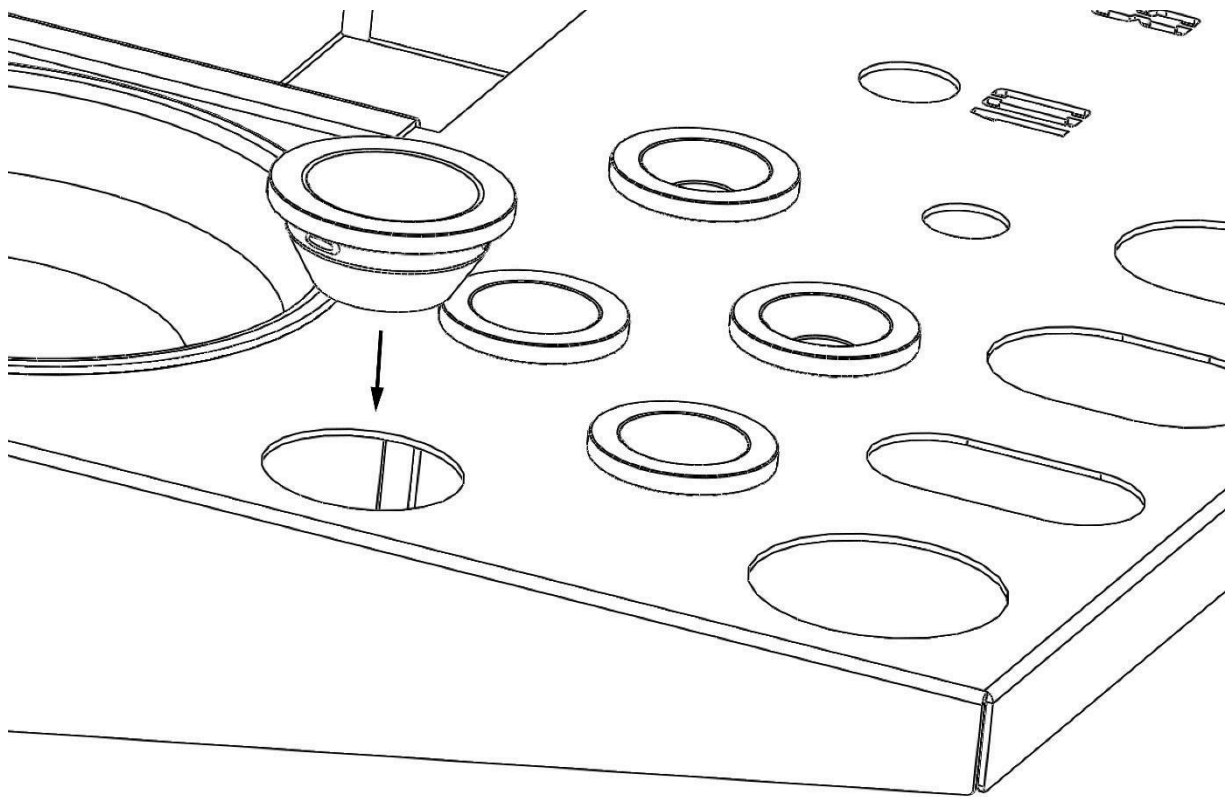
## Gereedschapsbak

Met de gereedschapsbak kunt u uw meest gebruikte gereedschap altijd bij de hand hebben. Het omvat:

- ◆ Gemarkeerde uitsparingen voor inbussleutels van 2 mm tot 10 mm
- ◆ Uitsparingen van verschillende afmetingen voor verschillende gereedschappen met optionele plastic houders
- ◆ Spuitvak
- ◆ Magnetische beker voor het veilig opbergen van kleine schroeven en andere metalen onderdelen

### Notities:

- ◆ De metalen strip van het spuitvak wordt vanaf de onderkant ingebracht door de zijflenzen licht te buigen.
- ◆ Het spuitvak moet worden verwijderd om de schroeven vast te draaien waarmee de gereedschapsbak aan de scharnierende arm is bevestigd
- ◆ De meegeleverde kunststof houders kunnen worden gebruikt om te voorkomen dat schroevendraaiers in de gereedschapsbak kantelen. Ze worden geïnstalleerd door ze vanaf de bovenkant in de uitsparingen te steken en naar binnen te duwen (Figuur 11)



Afbeelding 11: Optionele kunststof houders voor schroevendraaiers

## Onderdeel lade

De Part Tray is handig om alles neer te zetten wat je bij de hand wilt hebben. Onderdelen die van de fiets zijn verwijderd, kunnen dicht bij elkaar blijven, vooral als je ze maar voor een korte tijd hoeft weg te zetten of je handen vol hebt - bijvoorbeeld balhoofdafstandhouders terwijl je tegelijkertijd de vork vasthoudt.

## Installatie van add-ons waarvoor de scharnierende arm niet nodig is:

Zie elke Add-On voor installatie-instructies.

### Handdoek houder

De handdoekhouder wordt met de twee meegeleverde M6-schroeven en groefmoeren met behulp van een 4 mm inbusleutel aan de achter- of zijgroef van de hoofdkolom van Stabilly gemonteerd. Gebruik de handdoekhouder niet voor zware voorwerpen, omdat dit schade kan veroorzaken.

