

Wally

Benutzerhandbuch

Bitte lesen Sie dieses Handbuch sorgfältig durch, bevor Sie den Wally Wandreparaturständer verwenden. Die Nichtbeachtung der in diesem Handbuch beschriebenen Vorsichtsmaßnahmen kann zu Schäden am Ständer und zu Verletzungen führen.

Sicherheitsvorkehrungen

- ◆ Bevor Sie mit einem der in diesem Handbuch beschriebenen Vorgänge fortfahren, stellen Sie sicher, dass Sie die Anweisungen verstanden haben. Wenn Sie Probleme haben, kontaktieren Sie uns unter info@dbd-tools.com. Wir sind hier, um Ihnen zu helfen.
- ◆ Der Ständer ist nur für den Innenbereich bestimmt.
- ◆ Verwenden Sie zum Reinigen des Ständers ein Tuch und Isopropylalkohol.
- ◆ Verändern Sie keine Teile des Ständers. Andernfalls kann es zu schweren Verletzungen kommen.
- ◆ Halten Sie den Arbeitsbereich frei von Hindernissen.
- ◆ Der Ständer ist für die Reparatur von Fahrrädern bestimmt, verwenden Sie ihn nicht für andere Zwecke.
- ◆ Vergewissern Sie sich vor der Verwendung des Ständers, dass alle Schrauben richtig montiert und ausreichend angezogen sind.
- ◆ Bevor Sie versuchen, den Ständer zu reparieren, suchen Sie ein geeignetes Handbuch für den beabsichtigten Betrieb oder kontaktieren Sie uns, um Ihnen zu helfen.

Montage und Installation

Benötigtes Werkzeug (nicht im Lieferumfang enthalten)

Wally erfordert vor der Verwendung nur eine sehr geringe Montage, was es für den Benutzer bequem macht.

Erforderliche Werkzeuge für die Installation:

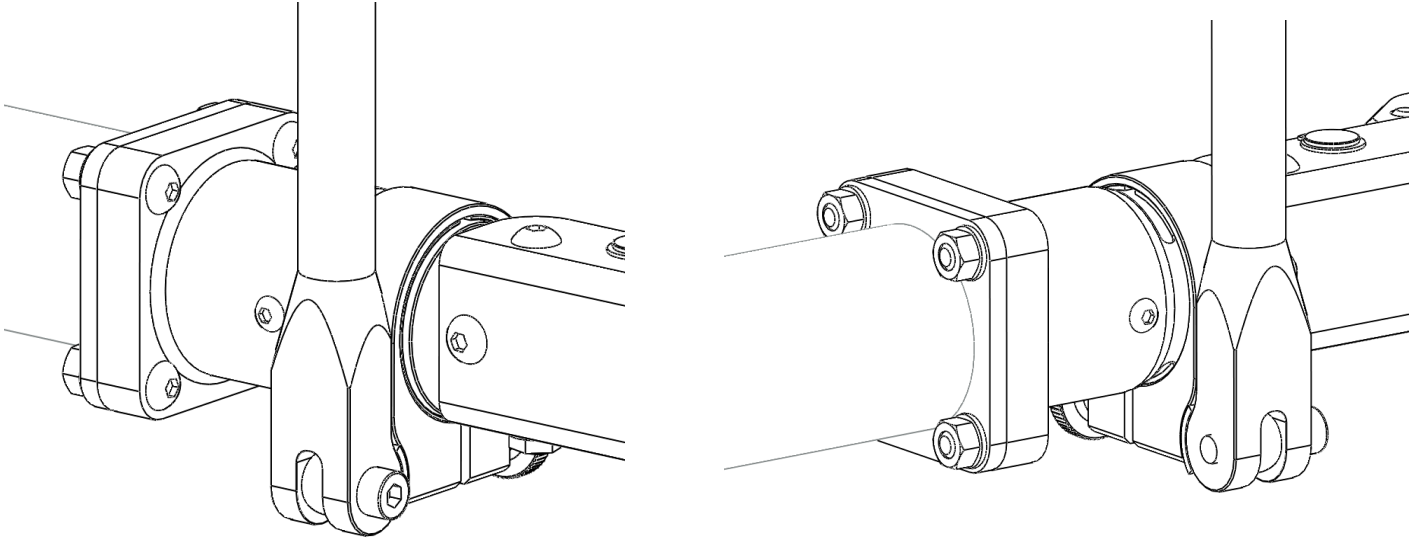
- ◆ Klemme – 5 mm Inbusschlüssel, 13 mm Schlüssel / Steckschlüssel
- ◆ Montage an der Wand – abhängig von der Montagemethode – nach Wahl des Benutzers

Notizen:

- ◆ Die Tragfähigkeit von Wally **beträgt 40 kg**. DBDtools haftet nicht für Schäden, die durch Überlastung des Standes entstehen.
- ◆ Für die Montage auf der ausgewählten Fläche ist der Benutzer selbst verantwortlich. DBDtools haftet nicht für Schäden, die durch unzureichende / falsche Montage des Produkts verursacht werden.

Montage der Klemme:

1. Setzen Sie die Klemme auf die quadratische Fläche von Wally.
2. Stecken Sie die vier mitgelieferten M8x30 Schrauben durch die Löcher an der Klemme und Wally.
3. Setzen Sie die vier mitgelieferten M8-Unterlegscheiben von der Rückseite auf die Schrauben.
4. Schrauben Sie die vier mitgelieferten M8-Muttern auf die Schrauben.
5. Stellen Sie sicher, dass die Klemme gerade ist, und ziehen Sie die Muttern mit einem 13-mm-Schraubenschlüssel fest, während Sie die Schrauben mit einem 5-mm-Inbusschlüssel festhalten.



Montage an der Wand:

1. Das Montagematerial ist aufgrund unterschiedlicher Wandmaterialien nicht im Lieferumfang enthalten.
2. Wählen Sie einen Schraubentyp und eine Länge, die für Ihre Wand geeignet sind. Sie können Gewindeschrauben mit Einsätzen oder alternativ Holzschrauben verwenden, wenn Sie feststellen, dass diese ausreichen, um den Ständer fest an der Wand zu befestigen.
3. Verwenden Sie Unterlegscheiben unter den Schraubenköpfen, um eine Beschädigung des Lacks zu vermeiden.
4. Das Muster der Befestigungslöcher befindet sich auf der letzten Seite dieses Handbuchs.

