

Wally

Manual de usuario

Lea atentamente este manual antes de utilizar el soporte de reparación de pared Wally. El incumplimiento de las precauciones descritas en este manual puede causar daños al soporte y lesiones personales.

Precauciones de seguridad

- ◆ Antes de continuar con cualquier operación descrita en este manual, asegúrese de comprender las instrucciones. Si tiene algún problema, contáctenos en info@dbd-tools.com. Estamos aquí para ayudarte.
- ◆ El soporte está diseñado solo para uso en interiores.
- ◆ Para limpiar el soporte use un paño y alcohol isopropílico.
- ◆ No modifique ninguna parte del soporte. Si lo hace, puede causar lesiones graves.
- ◆ Mantenga el área de trabajo libre de obstrucciones.
- ◆ El soporte está diseñado para la reparación de bicicletas, no lo use para otros fines.
- ◆ Antes de usar el soporte, asegúrese de que todos los tornillos estén instalados correctamente y lo suficientemente apretados.
- ◆ Antes de intentar cualquier operación de reparación del soporte, busque un manual adecuado para la operación prevista o contáctenos para ayudarlo.

Montaje e instalación

Herramientas necesarias (no incluidas)

Wally requiere muy poco montaje antes de su uso, lo que lo hace conveniente para el usuario.

Herramientas necesarias para la instalación:

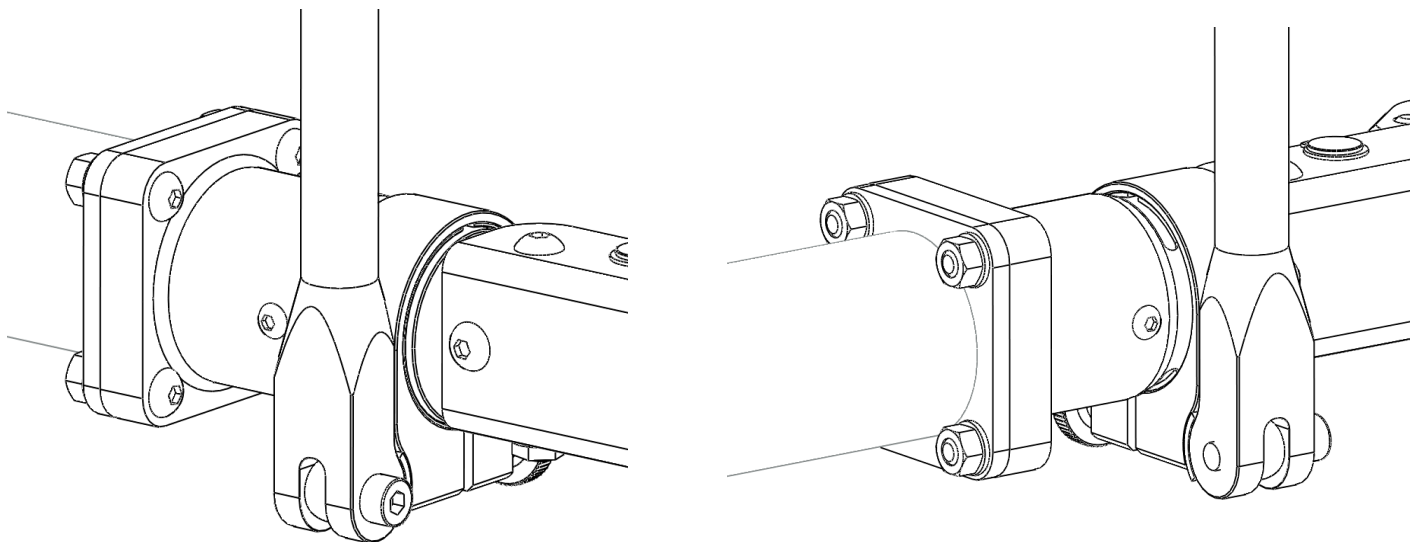
- ◆ Abrazadera: llave hexagonal de 5 mm, llave de 13 mm / llave de tubo
- ◆ Montaje en la pared – depende del método de montaje – elección del usuario

Notas:

- ◆ La capacidad de peso de Wally es de **40 kg**. DBDtools no se hace responsable de ningún daño causado por sobrecarga del soporte.
- ◆ El usuario es responsable del montaje en la superficie seleccionada. DBDtools no se hace responsable de ningún daño causado por un montaje insuficiente / incorrecto del producto.

Instalación de la abrazadera:

1. Coloque la abrazadera en la cara cuadrada de Wally.
2. Inserte los cuatro tornillos M8x30 incluidos a través de los orificios de la abrazadera y Wally.
3. Coloque las cuatro arandelas M8 incluidas en los tornillos de la parte posterior.
4. Enrosque las cuatro tuercas M8 incluidas en los tornillos.
5. Asegúrese de que la abrazadera esté recta y apriete las tuercas con una llave de 13 mm mientras sujeta los tornillos con una llave hexagonal de 5 mm.



Montaje en la pared:

1. El hardware de montaje no está incluido debido a los diferentes materiales de la pared.
2. Seleccione un tipo y una longitud de tornillo adecuados para su pared. Puede utilizar tornillos roscados con insertos o, alternativamente, tornillos para madera si determina que son suficientes para fijar el soporte firmemente en la pared.
3. Use arandelas debajo de las cabezas de los tornillos para evitar dañar la pintura.
4. El patrón de orificios de montaje se encuentra en la última página de este manual.

