

Wally

Manuel

Veillez lire attentivement ce manuel avant d'utiliser le support de réparation mural Wally. Le non-respect des précautions décrites dans ce manuel peut endommager le support et causer des blessures.

Précautions de sécurité

- ◆ Avant de procéder à toute opération décrite dans ce manuel, assurez-vous de bien comprendre les instructions. Si vous rencontrez le moindre problème, contactez-nous au info@dbd-tools.com. Nous sommes là pour vous aider.
- ◆ Le support est conçu pour une utilisation en intérieur uniquement.
- ◆ Pour nettoyer le support, utilisez un chiffon et de l'alcool isopropylique.
- ◆ Ne modifiez aucune partie du support. Cela peut causer des blessures graves.
- ◆ Gardez la zone de travail dégagée de toute obstruction.
- ◆ Le support est conçu pour la réparation de vélos, ne l'utilisez pas à d'autres fins.
- ◆ Avant d'utiliser le support, assurez-vous que toutes les vis sont correctement installées et suffisamment serrées.
- ◆ Avant de tenter toute opération de réparation du support, trouvez un manuel adapté à l'utilisation prévue ou contactez-nous pour vous aider.

Assemblage et installation

Outils requis (non inclus)

Wally nécessite très peu d'assemblage avant utilisation, ce qui le rend pratique pour l'utilisateur.

Outils requis pour l'installation :

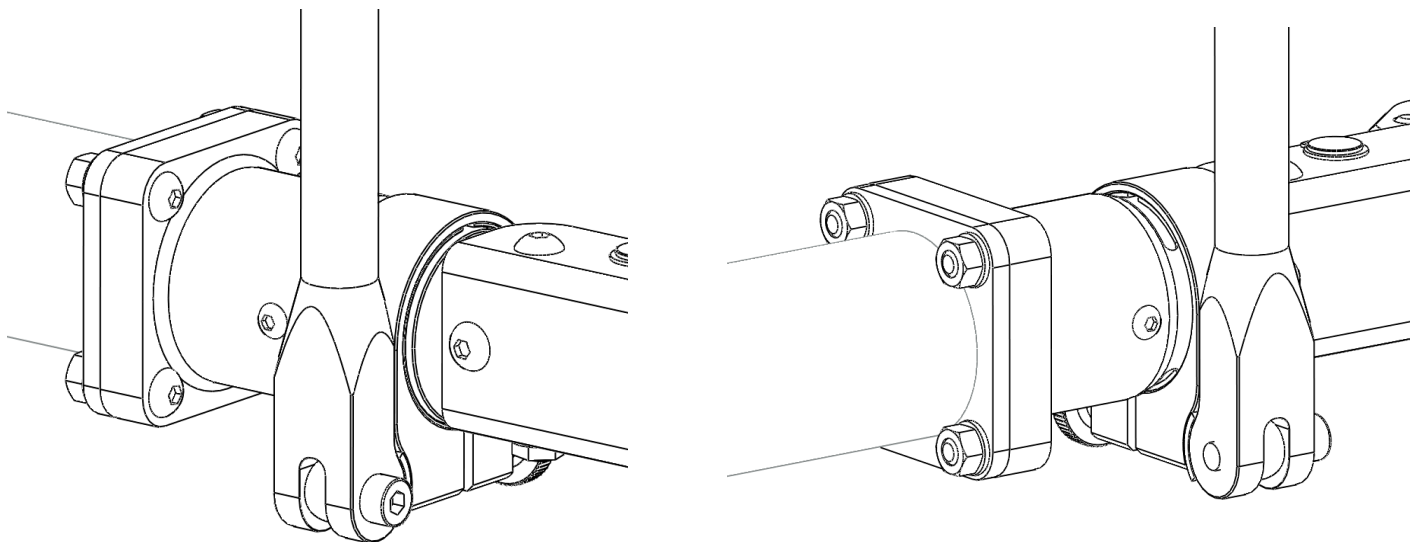
- ◆ Pince – clé hexagonale de 5 mm, clé à douille de 13 mm
- ◆ Montage au mur – dépend de la méthode de montage – au choix de l'utilisateur

Notes:

- ◆ La capacité de poids de Wally est de **40 kg**. DBDtools n'est pas responsable des dommages causés par la surcharge du support.
- ◆ L'utilisateur est responsable du montage sur la surface sélectionnée. DBDtools n'est pas responsable des dommages causés par un montage insuffisant / incorrect du produit.

Installation de la pince :

1. Placez la pince sur la face carrée de Wally.
2. Insérez les quatre vis M8x30 incluses dans les trous de la pince et de Wally.
3. Placez les quatre rondelles M8 incluses sur les vis par l'arrière.
4. Vissez les quatre écrous M8 inclus sur les vis.
5. Assurez-vous que la pince est droite et serrez les écrous avec une clé de 13 mm tout en maintenant les vis avec une clé hexagonale de 5 mm.



Montage au mur :

1. Le matériel de montage n'est pas inclus en raison des différents matériaux muraux.
2. Sélectionnez un type et une longueur de vis adaptés à votre mur. Vous pouvez utiliser des vis filetées avec des inserts ou des vis à bois si vous déterminez qu'elles sont suffisantes pour fixer fermement le support au mur.
3. Utilisez des rondelles sous les têtes de vis pour éviter d'endommager la peinture.
4. Le modèle des trous de montage se trouve à la dernière page de ce manuel.

