

Wally

Gebruikershandleiding

Lees deze handleiding aandachtig door voordat u de Wally wandreparatiestandaard gebruikt. Het niet opvolgen van de voorzorgsmaatregelen die in deze handleiding worden beschreven, kan schade aan de standaard en persoonlijk letsel veroorzaken.

Veiligheidsmaatregelen

- ◆ Voordat u doorgaat met een handeling die in deze handleiding wordt beschreven, moet u ervoor zorgen dat u de instructies begrijpt. Als u problemen ondervindt, neem dan contact met ons op via info@dbd-tools.com. Wij zijn er om u te helpen.
- ◆ De standaard is alleen ontworpen voor gebruik binnenshuis.
- ◆ Gebruik voor het schoonmaken van de standaard een doek en isopropylalcohol.
- ◆ Wijzig geen enkel onderdeel van de standaard. Dit kan ernstig letsel veroorzaken.
- ◆ Houd het werkgebied vrij van obstakels.
- ◆ De standaard is ontworpen voor fietsreparatie, gebruik hem niet voor andere doeleinden.
- ◆ Voordat u de standaard gebruikt, moet u ervoor zorgen dat alle schroeven correct zijn geïnstalleerd en voldoende zijn vastgedraaid.
- ◆ Voordat u een reparatie aan de standaard uitvoert, moet u een geschikte handleiding zoeken voor de beoogde bediening of contact met ons opnemen om u te helpen.

Montage en installatie

Benodigd gereedschap (niet inbegrepen)

Wally vereist zeer weinig montage voor gebruik, waardoor het handig is voor de gebruiker.

Benodigd gereedschap voor installatie:

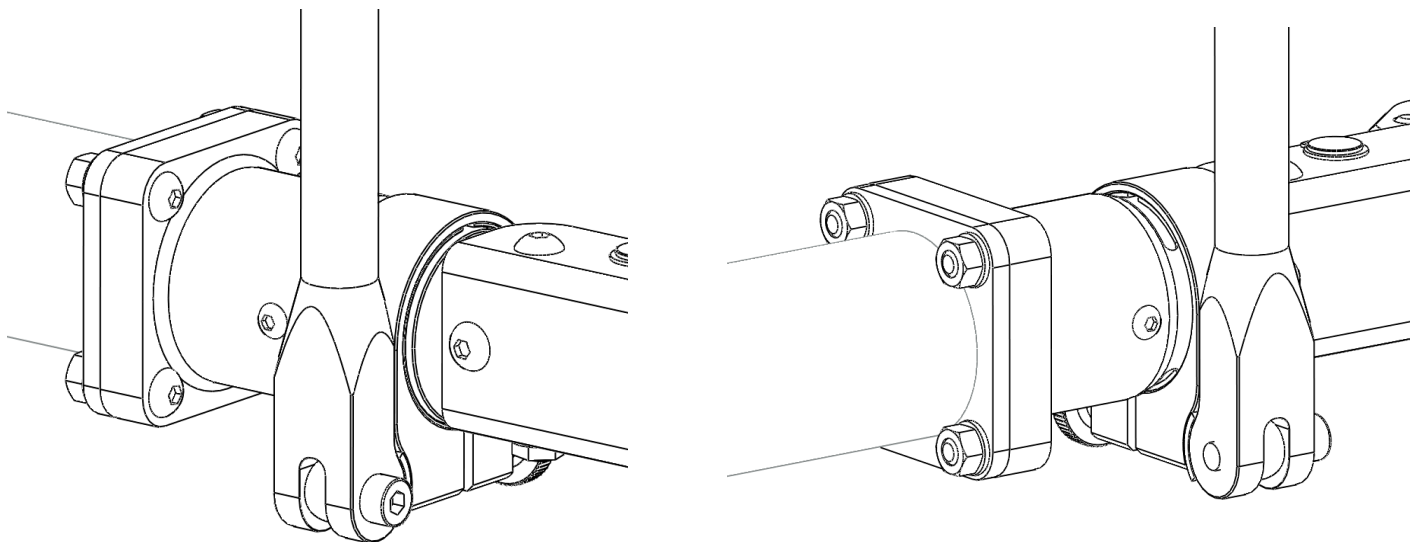
- ◆ Klem – 5 mm inbussleutel, 13 mm moersleutel / dopsleutel
- ◆ Montage aan de muur – afhankelijk van de montagemethode – keuze van de gebruiker

Notities:

- ◆ Het draagvermogen van Wally is **40 kg**. DBDtools is niet verantwoordelijk voor enige schade veroorzaakt door overbelasting van de standaard.
- ◆ De gebruiker is verantwoordelijk voor de montage op het geselecteerde oppervlak. DBDtools is niet verantwoordelijk voor eventuele schade veroorzaakt door onvoldoende/verkeerde montage van het product.

Installatie van de klem:

1. Plaats de klem op de vierkante zijde van Wally.
2. Steek de vier meegeleverde M8x30 schroeven door de gaten op de klem en Wally.
3. Plaats de vier meegeleverde M8 ringen vanaf de achterkant op de schroeven.
4. Draai de vier meegeleverde M8 moeren op de schroeven.
5. Zorg ervoor dat de klem recht is en draai de moeren vast met een 13 mm sleutel terwijl u de schroeven vasthoudt met een 5 mm inbussleutel.



Montage aan de muur:

1. Het bevestigingsmateriaal is niet inbegrepen vanwege afwijkende wandmaterialen.
2. Selecteer een type schroef en lengte die geschikt zijn voor uw muur. U kunt draadschroeven met inzetstukken of als alternatief houtschroeven gebruiken als u vaststelt dat deze voldoende zijn om de standaard stevig aan de muur te bevestigen.
3. Gebruik ringen onder de schroefkoppen om beschadiging van de verf te voorkomen.
4. Het patroon van de montagegaten staat op de laatste pagina van deze handleiding.

