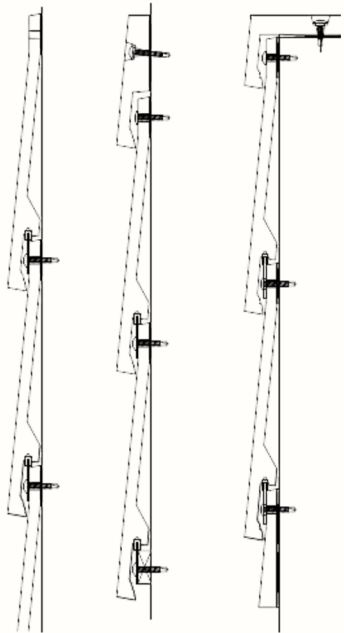


Facadetegl i VikingClad® fiberbeton

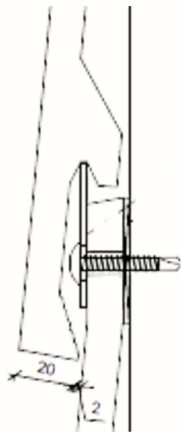
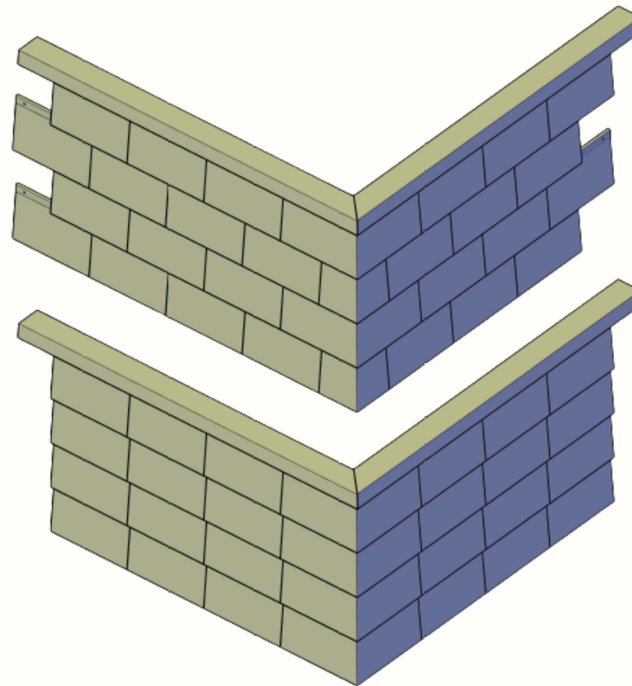


BB fiberbeton

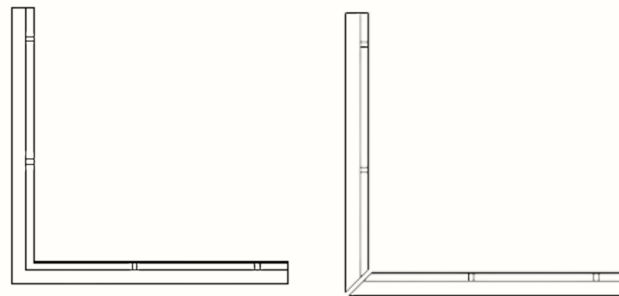
MONTAGE



FORBANDT



HJØRNE-LØSNINGER



Let, formbart & skabt til din vision

Facadetegl i vores VikingClad® fiberbeton giver dig teglernes udtryk – med langt større designfrihed. De lette, tynde elementer åbner for fleksibilitet i både design & konstruktion. Resultatet er en facade, der både ser solid ud og er gennemtænkt helt ind i detaljen.

Du kan arbejde frit med formater og mønstre. Vores løsning tager udgangspunkt i dit projekt – fra idé til færdig facade. Det betyder, at æstetik, funktion og montage hænger sammen fra start. Og du får en holdbar løsning, med dokumenteret performance, og i et materiale med lav miljøpåvirkning. Perfekt til projekter med miljøcertificeringer.

Geometri:

Elementerne produceres i tynde formater ned til ca. 12 mm og kan sammensættes til en samlet løsning på omkring 35 mm. Geometrien tilpasses det enkelte projekts kriterier.

Farve & overflade:

Overflader og farver udvikles specifikt til projektet. Fra rolige, ensartede udtryk til mere levende teksturer – du har frihed til at skabe en facade med karakter og dybde.

Montage:

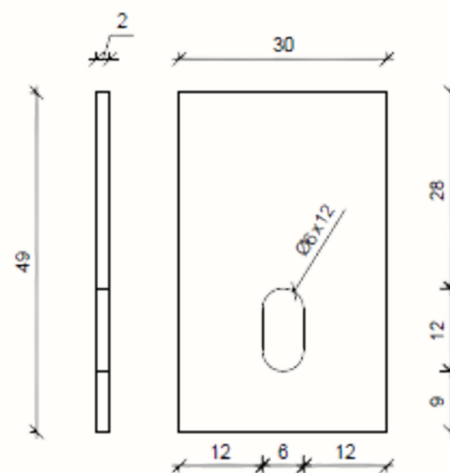
Facadetegl monteres som lette elementer med skjult fastgørelse. Systemet kræver ikke specialophæng og tilpasses bygningens konstruktion. Hjørner og afslutninger integreres som en del af løsningen, så udtrykket fremstår skarpt og gennemført.

Facadetegl i VikingClad® fiberbeton



BB fiberbeton

PRØVEELEMENTER



BESLAG

Bygget til virkeligheden

Facadetegl i VikingClad® fiberbeton er udviklet til at fungere i praksis.

Elementerne er lette at håndtere og tilpasse, så arbejdet på byggepladsen bliver mere smidigt.

Beslag og samlinger er tænkt ind som en integreret del af løsningen, hvilket giver en enkel montage og et rent udtryk uden synlige fastgørelser.

Materialet står imod kulde, varme og slagregn og bevarer sit udtryk over tid – også når forholdene udfordrer.