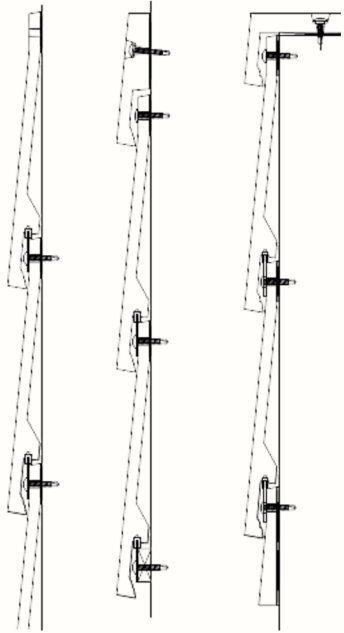


# Fasadtegel i VikingClad® fiberbetong

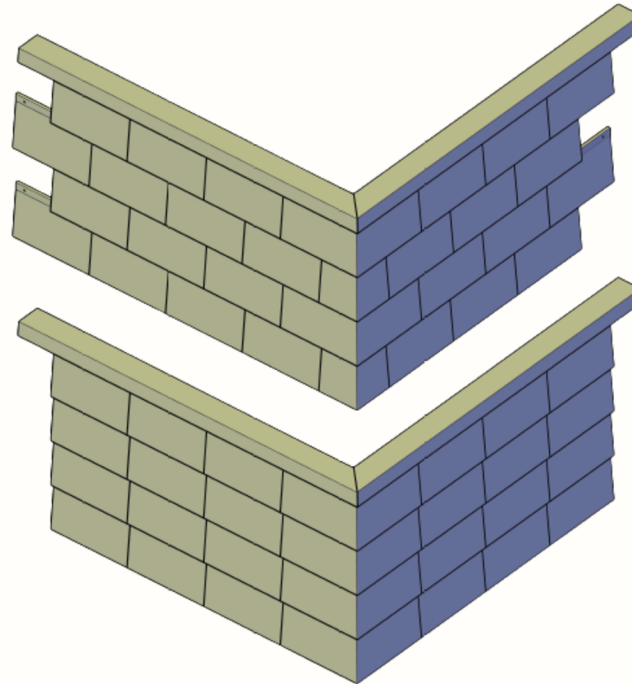


**BB fiberbeton**

## MONTAGE



## FÖRBAND



### Lätt, formbart & skapat för din vision

Fasadtegel i vår VikingClad® fiberbetong ger dig tegelns uttryck – med betydligt större designfrihet. De lätta, tunna elementen öppnar upp för flexibilitet i både design & konstruktion. Resultatet är en fasad som upplevs solid och är genomtänkt in i minsta detalj.

Du kan arbeta fritt med format och mönster. Vår lösning tar avstamp i ditt projekt – från idé till färdig fasad. Det innebär att estetik, funktion och montage hänger ihop från start. Och du får en långlivad lösning med dokumenterad prestanda, i ett material med låg miljöpåverkan. Perfekt för projekt med miljöcertifieringar.

### Geometri:

Elementen produceras i tunna format ned till ca. 12 mm och kan kombineras till en samlad lösning på omkring 35 mm. Geometrin anpassas efter varje projekts kriterier.

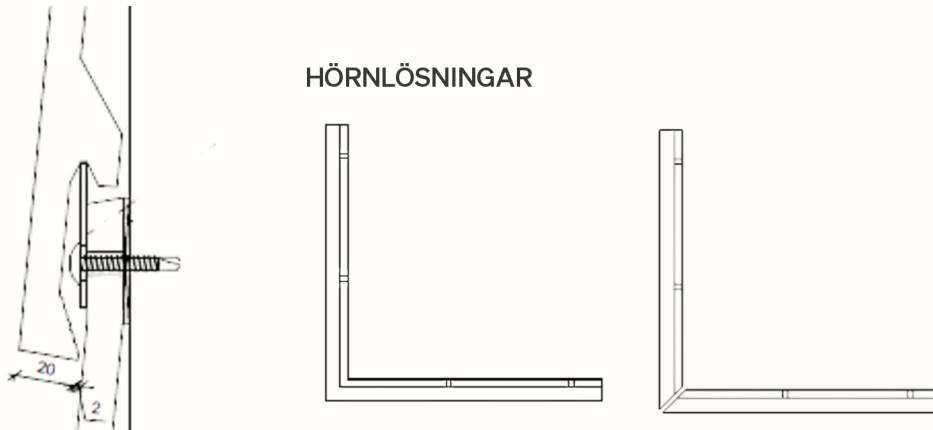
### Färg & yta:

Ytor och färger utvecklas specifikt för projektet. Från lugna, homogena uttryck till mer levande texturer – du har friheten att skapa en fasad med karaktär och djup.

### Montage:

Fasadtegel monteras som lätta element med dold infästning. Systemet kräver inga specialupphängningar och anpassas till byggnadens konstruktion. Hörn och avslut integreras som en del av lösningen, så att uttrycket framstår skarpt och genomarbetat.

## HÖRNLÖSNINGAR

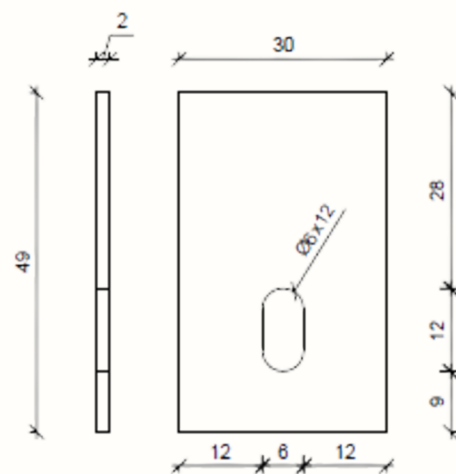


# Fasadtegel i VikingClad® fiberbetong



**BB fiberbeton**

## PROVELEMENT



BESLAG

## Byggd för verkligheten

Fasadtegel i VikingClad® fiberbetong är utvecklat för att fungera i praktiken. Elementen är enkla att hantera och anpassa, vilket gör arbetet på byggarbetsplatsen smidigare. Beslag och fogar är integrerade som en del av lösningen, vilket ger en enkel montering och ett rent uttryck utan synliga infästningar.

Materialet står emot kyla, värme och slagregn och behåller sitt uttryck över tid – även när förhållandena utmanar.