

**Sii sicuro  
del tuo futuro.**

# Ci presentiamo

SISA® è un'azienda specialista della sicurezza che si occupa della progettazione, realizzazione e distribuzione di dispositivi per la tutela della salute e della vita dei lavoratori che operano in ambienti con rischi di caduta dall'alto.

Fin dalla sua fondazione, SISA® si ispira a dei principi fondamentali che guidano ogni iniziativa e ispirano il nostro modo di essere, quali il senso di appartenenza, il coraggio, la curiosità intellettuale e la voglia di continuo apprendimento e miglioramento.

Ogni giorno ci dedichiamo all'ascolto del mercato per tradurre opportunità ed esigenze in nuovi prodotti e servizi, nonché all'ideazione di soluzioni avanguardistiche per garantire un elevato standard di qualità e sicurezza del mondo dei sistemi anticaduta.

# Indice



<b>UNUM</b>	07
<b>ECOLINE</b>	11
<b>TENAX</b>	13



<b>EXTRA 3.0</b>	19
<b>EXTRA 3.0 Sphera</b>	21
<b>EXTRA 3.0 Funiculus</b>	22
<b>EXTRA 3.0 Oris</b>	23

## DPA

### Dispositivi di Protezione Accesso



Linee verticali	31
Scale a giorno	33
Fermi scala	34
Scale <b>ALTITUDO</b>	35

## DPC

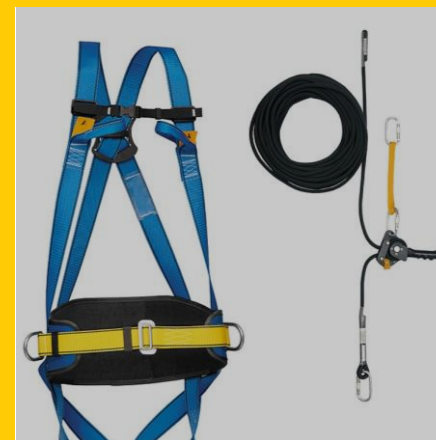
### Dispositivi di Protezione Collettiva



Passerelle e scavalcamenti	43
Parapetti <b>EDGE</b>	45

## DPI

### Dispositivi di Protezione Individuale



Imbracature	51
Dispositivi temporanei	52
Dispositivi di collegamento	53
Dispositivi di recupero	55
Attrezzature	56

**SIS**

**A**



**SAFETY SOLUTIONS**



**DDA**  
per coperture  
tradizionali

# UNUM

## Legno | Ferro | Calcestruzzo

I punti di ancoraggio singoli della vasta gamma UNUM sono dispositivi mono-direzionali e multi-direzionali studiati per creare punti di transito e deviazione caduta, utilizzabili da 1 o 2 operatori.

I dispositivi sono destinati all'installazione permanente su coperture civili e industriali e sono compatibili con diverse strutture di supporto, quali legno, ferro e calcestruzzo.

La gamma offre inoltre diverse varianti installabili su palo, muro, parete, fune e tante altre soluzioni.

INOX

DISPOSITIVI / pag. 08

ACC. FISSAGGIO / pag. 10

PALI / pag. 17

FISSAGGI DDA / pag. 26

ACCESSORI DDA / pag. 27



DDA di tipo A conforme a:

- **UNI 11578:2015** e **EN 795:2012** per 1 operatore
- **UNI 11578:2015** e **CEN/TS 16415:2013** per 2 operatori



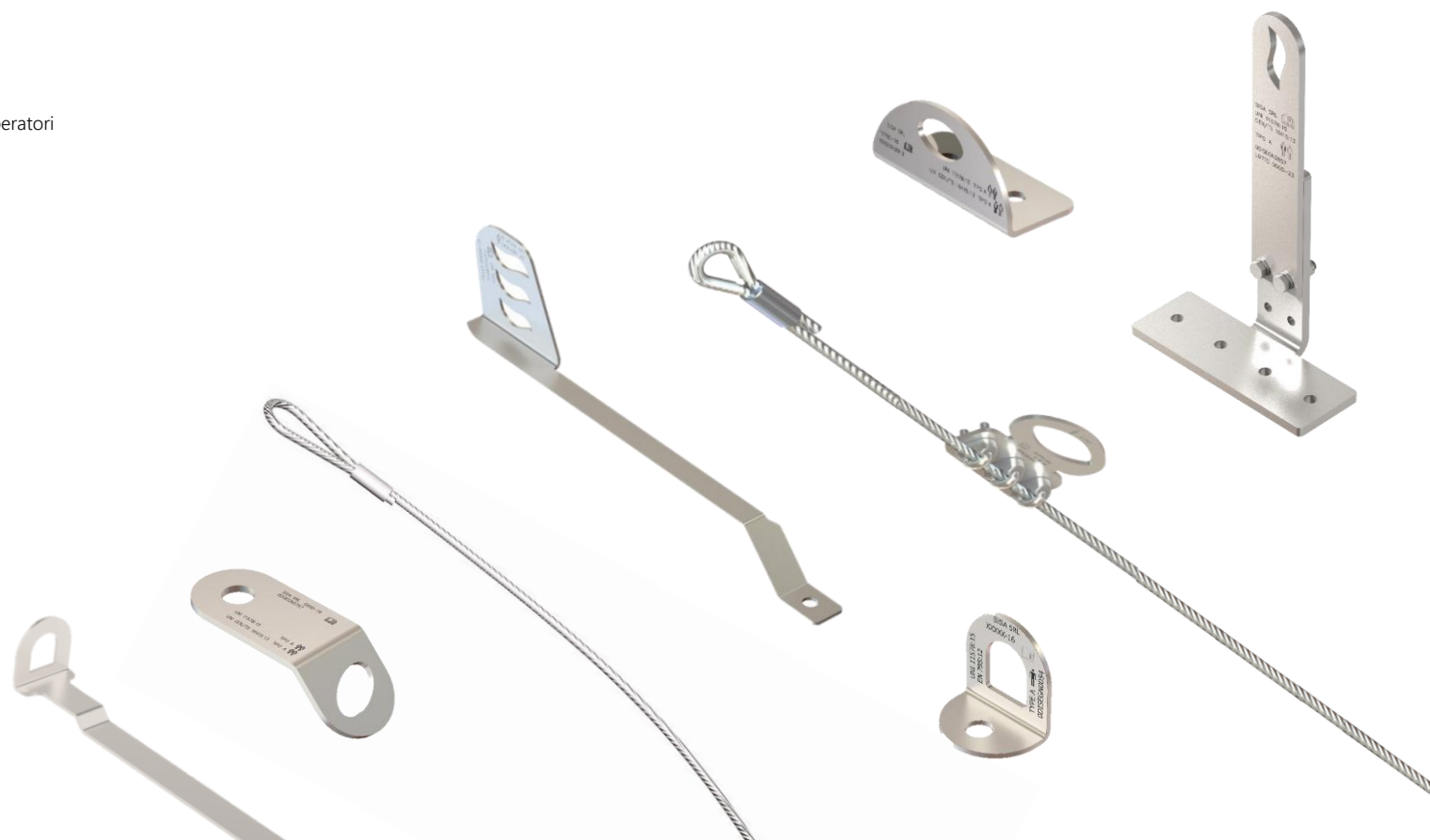
Per **1/2** operatori



Adatto a coperture **industriali**



Adatto a coperture **civili**



# Dispositivi per 1 operatore / UNUM

INOX



● CORDINO

**Codice** UNM-50-1001

Il CORDINO è un dispositivo studiato per la messa in sicurezza di coperture inclinate con qualsiasi manto di copertura, rendendolo così adattabile a qualunque tipologia di struttura.

La marcatura del dispositivo è riportata nella rondella inserita nel punto di ancoraggio.



● MULTUM

**Codice** UNM-50-0040

MULTUM è un dispositivo pensato appositamente per le strutture di supporto non idonee a ospitare i classici dispositivi di ancoraggio di tipo A.

Il dispositivo è collegabile a una fune in acciaio inox mediante l'utilizzo di morsetti e utilizzabile anche in modo consecutivo per distanze maggiori dal punto di accesso, garantendo così un sistema di risalita dell'operatore in totale sicurezza.



● TANTUM

**Codice** UNM-50-1002

TANTUM è un dispositivo studiato per la messa in sicurezza di coperture inclinate con manto in tegole e coppi.

Il punto di ancoraggio, dalla geometria accattivante, presenta 3 asole per consentire l'inserimento ed il posizionamento del connettore in relazione al manto di copertura.



● BIG

**Codice** UNM-50-0011

BIG è un dispositivo studiato per essere installato a soffitto, a pavimento o a parete.

Il dispositivo può inoltre essere assemblato direttamente sulla struttura di supporto o su palo.



● ARDESIA

**Codice** UNM-50-1003

ARDESIA è un dispositivo studiato per la messa in sicurezza di coperture inclinate con manto in ardesia e capacità di adattarsi a qualunque tipologia di struttura.

Il dispositivo è stato progettato con una staffa più lunga che ne consente la fuoriuscita dai manti di copertura in ardesia.

# Dispositivi per 2 operatori / UNUM



● DOUBLE

**Codice** UNM-50-0012

DOUBLE è un dispositivo studiato per essere installato a soffitto, a pavimento o a parete.

Il dispositivo è dotato di due fori di fissaggio che ne consentono l'ancoraggio anche in particolari situazioni.



● SPIN

**Codice** UNM-50-0020

SPIN è un dispositivo studiato per la messa in sicurezza di coperture piane ed inclinate con qualsiasi manto di copertura.

Il dispositivo, quando installato su palo, consente la messa in sicurezza della copertura a 360°.



● FOCUS

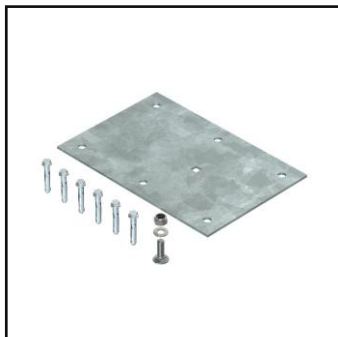
**Codice** UNM-50-0035

FOCUS è un dispositivo studiato per la messa in sicurezza di coperture piane e inclinate con qualsiasi manto di copertura.

Grazie alla forma della sua base e ad una serie di fori, il dispositivo è regolabile in altezza e in grado di adattarsi alle diverse stratigrafie con il minimo impatto visivo.

# Accessori di fissaggio / UNUM

FE  
ZINC



<b>Codice</b>	FIA-50-1000
<b>Prodotto</b>	Piastra su caldaia
<b>In dotazione</b>	6 tasselli 8 x 45 mm
<b>Dimensioni</b>	300 x 200 x 3 mm



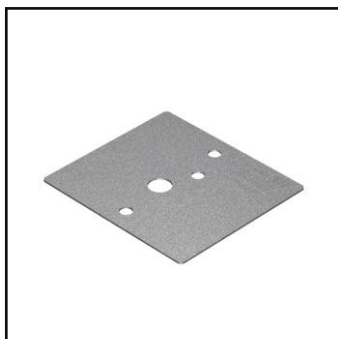
<b>Codice</b>	FIA-50-4000
<b>Prodotto</b>	Kit per incravattare
<b>In dotazione</b>	2 barre filettate 12 x 350 mm
<b>Dimensioni</b>	225,325 x 50 x 8 mm



<b>Codice</b>	FIA-50-2000
<b>Prodotto</b>	Deviatore fissaggio multiplo e spostamento   5 PZ
<b>Dimensioni</b>	175 x 55 x 4 mm



<b>Codice</b>	FIA-50-5000
<b>Prodotto</b>	Contropiastra
<b>In dotazione</b>	1 barra filettata 12 x 350 mm
<b>Dimensioni</b>	120 x 120 x 10 mm



<b>Codice</b>	FIA-50-3000
<b>Prodotto</b>	Elemento per supporto deviatore fissaggio multiplo su isolante   5 PZ
<b>Dimensioni</b>	200 x 180 x 2 mm



**Prodotto** Distanziatore componibile | 5 PZ

Codice	Dimensioni
FIA-50-6001	70-80 mm
FIA-50-6002	100-115 mm
FIA-50-6003	115-135 mm
FIA-50-6004	135-160 mm
FIA-50-6005	185-210 mm
FIA-50-6006	210-240 mm

# ECOLINE

## Legno | Ferro | Calcestruzzo

I dispositivi di ancoraggio di tipo C della gamma ECOLINE sono stati progettati per offrire il miglior rapporto qualità-prezzo e garantire un basso impatto visivo, ottimale per il loro impiego in ambienti residenziali.

I dispositivi di ancoraggio a linea flessibile consentono lo spostamento in sicurezza dell'operatore lungo tutta la superficie di copertura.

La campata massima è di 10 metri e i carichi alle estremità sensibilmente ridotti grazie alla deformabilità del sistema anticaduta.

È possibile realizzare una linea vita da 5 a 10 metri, oppure da 15 a 20 metri adoperando un elemento deformabile intermedio.

INOX

ALU

COMPLEMENTI / pag. 12

FUNI DDA / pag. 25

FISSAGGI DDA / pag. 26

ACCESSORI DDA / pag. 27



DDA di tipo C conforme a  
**UNI 11578:2015**



Per **2** operatori



Adatto a coperture **civili**



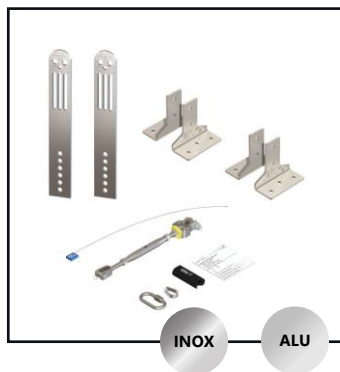
Campata massima **10 metri**



# Complementi / ECOLINE

INOX

ALU



**Codice** ECO-KIT-1010

---

**Prodotto** Kit completo Ecoline | 10 m

---

**In dotazione** Estremità Bend e coppia di basi piane



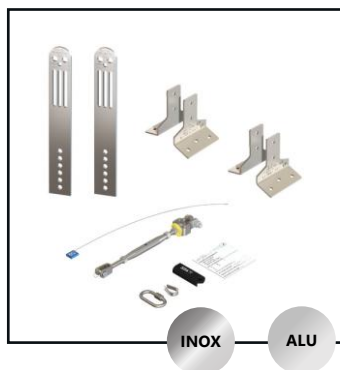
**Codice** ECO-04-10

---

**Prodotto** Intermedio completo | > 10 m

---

**In dotazione** Intermedio deformabile e basi piane



**Codice** ECO-KIT-2010

---

**Prodotto** Kit completo Ecoline | 10 m

---

**In dotazione** Estremità Bend e coppia di basi doppia inclinazione



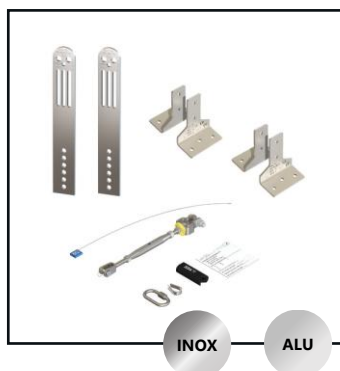
**Codice** ECO-04-20

---

**Prodotto** Intermedio completo | > 10 m

---

**In dotazione** Intermedio deformabile e basi doppia inclinazione



**Codice** ECO-KIT-3010

---

**Prodotto** Kit completo Ecoline | 10 m

---

**In dotazione** Estremità Bend e coppia di basi mono inclinazione



**Codice** ECO-04-30

---

**Prodotto** Intermedio completo | > 10 m

---

**In dotazione** Intermedio deformabile e basi mono inclinazione

# TENAX

## Legno | Ferro | Calcestruzzo

I dispositivi di ancoraggio di tipo C della gamma TENAX offrono un ottimale impiego su differenti strutture di supporto per merito della loro estrema versatilità e di un'ampia linea di fissaggio.

I dispositivi di ancoraggio a linea flessibile consentono lo spostamento in sicurezza dell'operatore lungo tutta la superficie di copertura.

La linea vita indeformabile ha una campata massima di 20 metri e può essere installata su palo, a parete, pavimento, soffitto e tante altre soluzioni.

INOX

ALU

COMPLEMENTI / pag. 15

ACC. FISSAGGIO / pag. 16

PALI / pag. 17

FUNI DDA / pag. 25

FISSAGGI DDA / pag. 26

ACCESSORI DDA / pag. 27



DDA di tipo C conforme a  
**UNI 11578:2015** e **CEN/TS 16415:2013**



Per **4** operatori



Adatto a coperture **industriali**



Adatto a coperture **civili**

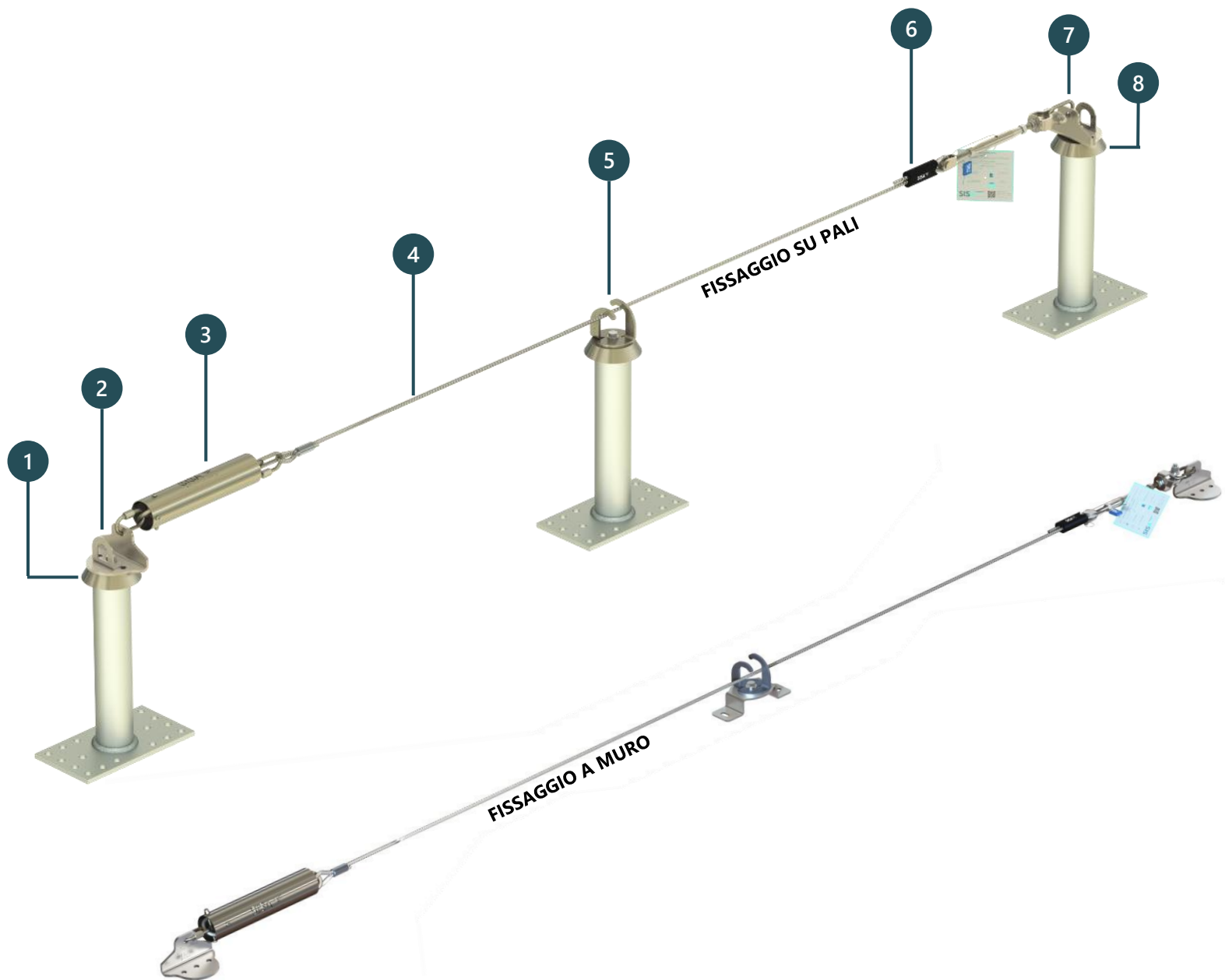


Campata massima **20 metri**



INOX

ALU



**Elementi raffigurati**

1. Big
2. Coppia di estremità All
3. Assorbitore di energia con rivestimento e connettori
4. Fune in Acciaio Inox
5. Intermedio
6. Serraggio to close
7. Tenditore con controllo di tensionamento
8. Palo



**Codice**  
TNX-KIT

**Prodotto**  
Kit completo Tenax

# Complementi / TENAX

INOX

ALU



INOX

ALU

**Codice**  
TNX-KIT

**Prodotto**  
Kit completo Tenax



INOX

**Codice**  
TNX-04-03

**Prodotto**  
Intermedio



INOX

**Codice**  
TNX-04-0011

**Prodotto**  
Supporto intermedio



INOX

**Codice**  
TNX-04-0002

**Prodotto**  
Intermedio

**Dimensioni**  
H 95 mm



INOX

**Codice**  
TNX-04-0022

**Prodotto**  
Supporto intermedio



INOX

ALU

**Codice**  
TNX-03-0001

**Prodotto**  
Modulo ad angolo



INOX

**Codice**  
TNX-03-0011

**Prodotto**  
Supporto modulo ad angolo interno



INOX

**Codice**  
TNX-03-0021

**Prodotto**  
Supporto modulo ad angolo esterno

# Accessori di fissaggio / TENAX

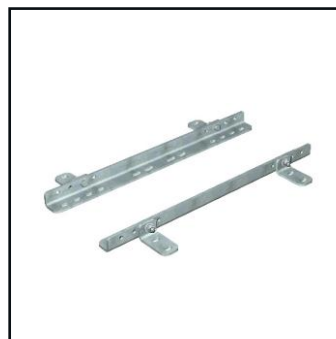
FE  
ZINC



**Codice**  
FIP-10-10107

**Prodotto**  
Kit di fissaggio palo su legno/c.a.

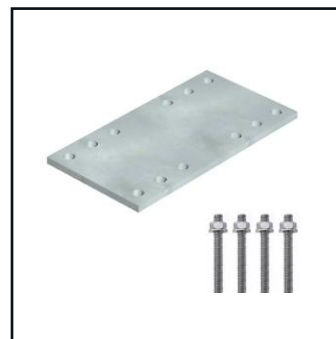
**Dimensioni**  
L 1070 mm



**Codice**  
FIP-10-1080

**Prodotto**  
Kit di fissaggio palo su legno/c.a.

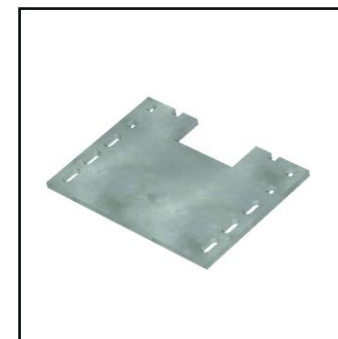
**Dimensioni**  
L 830 mm



**Codice**  
FIP-10-1630

**Prodotto**  
Contropiastra

**Dimensioni**  
160 x 300 mm



**Codice**  
FIP-10-2000

**Prodotto**  
Coppia di adattatori per pali con base doppia inclinazione

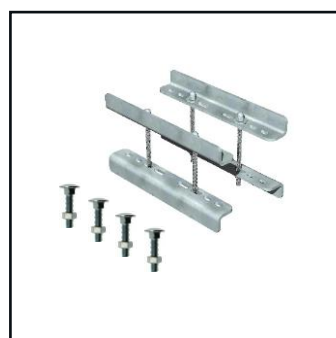
**Dimensioni**  
210 x 300 x 10 mm



**Codice**  
FIP-10-1043

**Prodotto**  
Kit semplice per incravattare palo

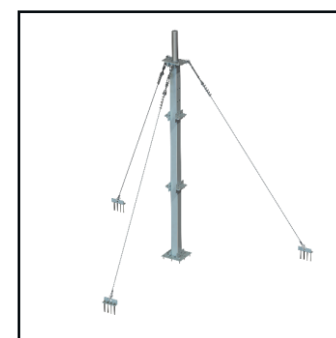
**Dimensioni**  
L 430 mm



**Codice**  
FIP-10-2043

**Prodotto**  
Kit doppio per incravattare palo

**Dimensioni**  
L 430 mm



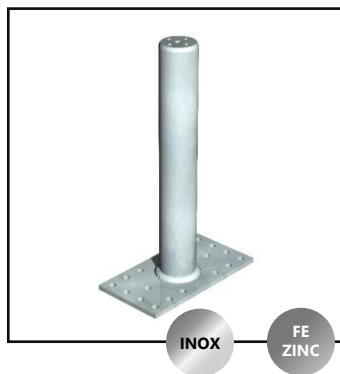
**Prodotto** Kit per pali da sottotetto tirantati

Codice	Caratteristiche	Prezzo
FIP-10-TIR	Kit tiranti pali 225/325 cm	€ 490,00
FIP-10-225	Supporto palo fino a 225 cm	€ 390,00
FIP-10-325	Supporto palo fino a 325 cm	€ 490,00
ZPL-10-1050	Palo diritto H 500 mm	€ 160,00

# Pali / UNUM e TENAX

INOX

FE ZINC



**Prodotto** Pali diritti

Codice	Dimensioni	Materiale
ZPL-10-1030	180 x 180 x 300 mm	Fe Zinc
ZPL-10-1050	160 x 300 x 500 mm	Fe Zinc
ZPL-10-1070	250 x 250 x 700 mm	Fe Zinc
ZPL-10-1100	250 x 250 x 1000 mm	Fe Zinc
XPL-10-1050	160 x 300 x 500 mm	Inox*

INOX

FE ZINC



FE ZINC

**Codice** ZPL-10-5050

**Prodotto** Palo a fissaggio verticale

**Dimensioni** H 500 mm



**Prodotto** Pali inclinati

Codice	Dimensioni	Materiale
ZPL-10-3030	180 x 180 x 300 mm	Fe Zinc
ZPL-10-3050	160 x 300 x 500 mm	Fe Zinc
XPL-10-3050	160 x 300 x 500 mm	Inox*

INOX

FE ZINC



FE ZINC

**Codice** ZPL-10-6040

**Prodotto** Palo da getto

**Dimensioni** H 400 mm

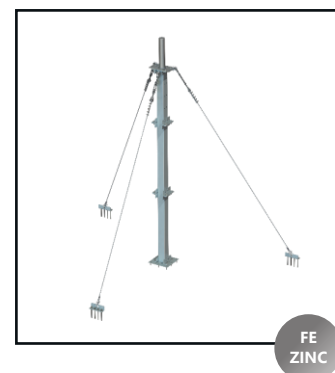


**Prodotto** Pali doppia inclinazione

Codice	Dimensioni	Materiale
ZPL-10-2030	160 x 300 x 300 mm	Fe Zinc
ZPL-10-2050	160 x 300 x 500 mm	Fe Zinc
XPL-10-2050	160 x 300 x 500 mm	Inox*

INOX

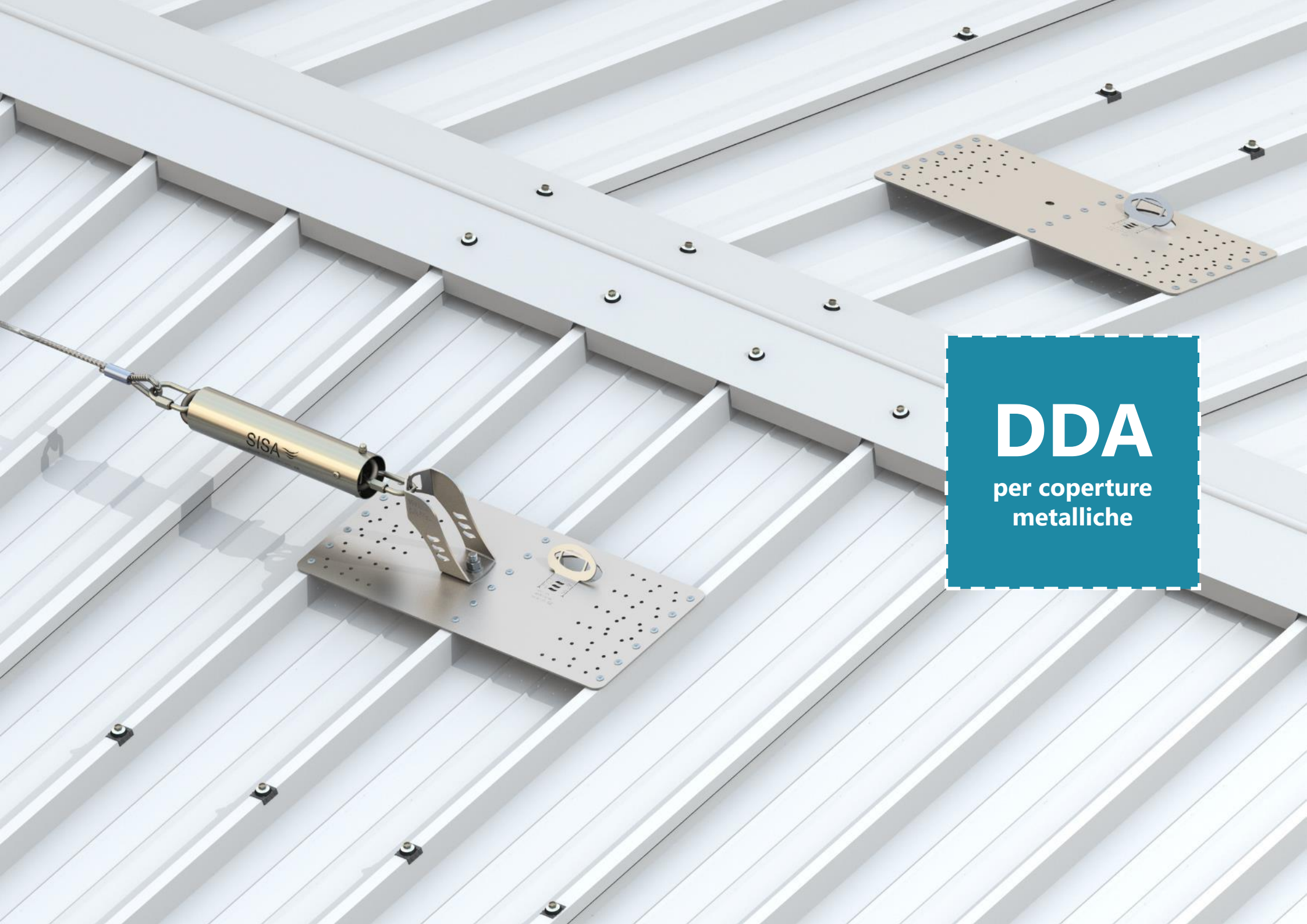
FE ZINC



FE ZINC

**Prodotto** Kit per pali da sottotetto tirantati

Codice	Caratteristiche
FIP-10-TIR	Kit tiranti pali 225/325 cm
FIP-10-225	Supporto palo fino a 225 cm
FIP-10-325	Supporto palo fino a 325 cm
ZPL-10-1050	Palo diritto H 500 mm



**DDA**  
per coperture  
metalliche

## EXTRA 3.0

### Lamiera grecata | Pannello grecato

La gamma EXTRA 3.0 offre dispositivi di ancoraggio sia di tipo A che di tipo C. Nel caso specifico dei dispositivi di ancoraggio a linea flessibile, la soluzione offerta dalla gamma è stata progettata e testata per consentire lo spostamento in sicurezza dell'operatore lungo la superficie di copertura.

Il nuovo e migliorato design consente elevate prestazioni e un'installazione ancora più veloce e intuitiva, per merito di un'attenta disposizione dei fori di fissaggio e dei punti di ancoraggio direttamente incorporati nella geometria dei dispositivi.

La linea vita indeformabile ha una campata massima di 16 metri ed è compatibile con tutte le coperture metalliche presenti sul mercato, tra cui pannelli e lamiere grecate.

INOX

COMPLEMENTI / pag. 24

FUNI DDA / pag. 25

FISSAGGI DDA / pag. 26

ACCESSORI DDA / pag. 27

A

DDA di tipo C conforme a  
**UNI 11578:2015** e **CEN/TS 16415:2013**



Per **3** operatori



Adatto a coperture **industriali**

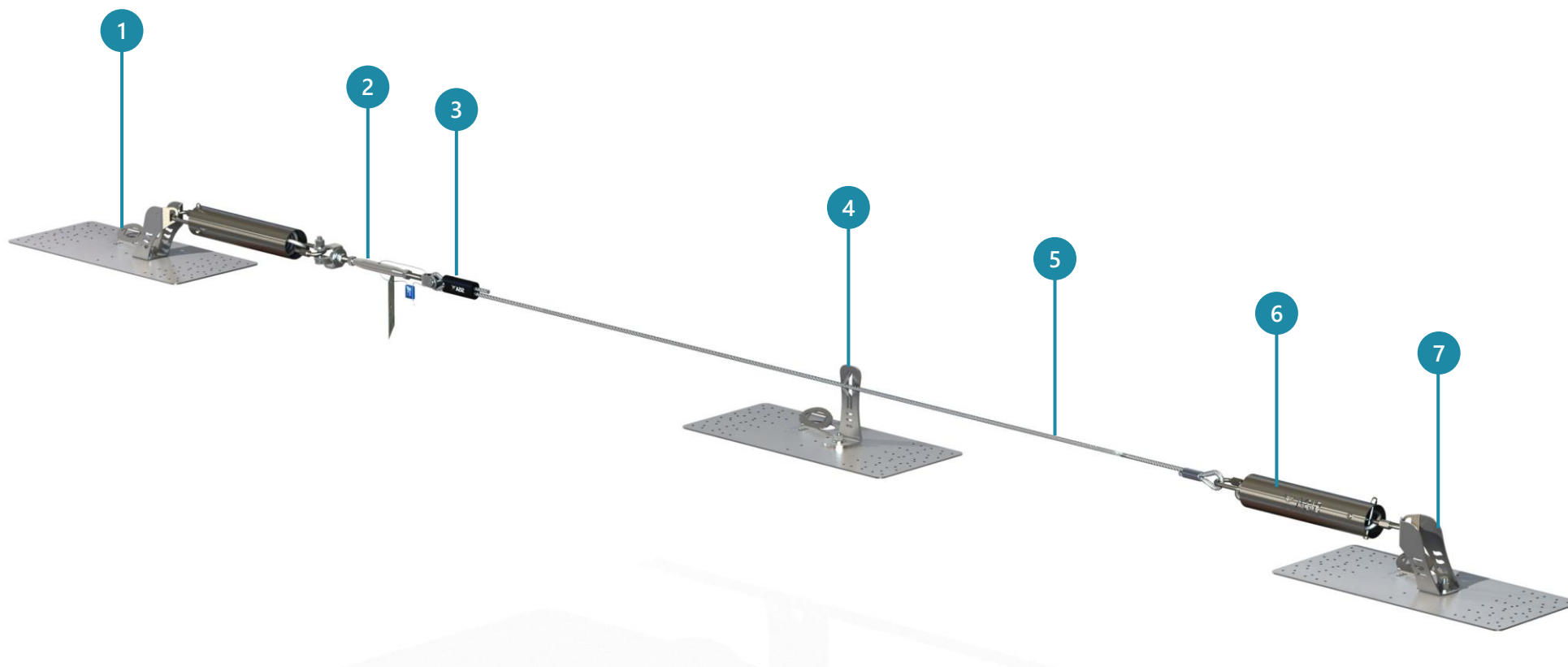


Adatto a coperture **civili**



Campata massima **16 metri**





<b>Codice</b>	EXT-KIT
<b>Prodotto</b>	Kit Extra 3.0
<b>In dotazione</b>	Partenze Ales e bulloneria

#### Elementi raffigurati

1. Piastra Extra 3.0 Sphera
2. Tenditore con controllo di tensionamento
3. Serraggio to close
4. Elemento intermedio Auris
5. Fune in Acciaio Inox
6. Coppia di assorbitori di energia con rivestimento e connettori
7. Coppia di partenze Ales

# EXTRA 3.0 SPHERA

## Lamiera grecata | Pannello grecato

SPHERA è un dispositivo della gamma EXTRA 3.0 che si configura come un'unica piastra adattabile a dispositivi sia di tipo A che di tipo C.

Il dispositivo è stato progettato e testato per creare punti di transito e di deviazione caduta ed è compatibile con tutte le coperture metalliche presenti sul mercato.

Il nuovo e migliorato design della gamma consente un'installazione ancora più veloce e intuitiva, per merito di un'attenta disposizione dei fori di fissaggio e del DDA di tipo A direttamente incorporato nella piastra.

INOX

COMPLEMENTI / pag. 24

FISSAGGI DDA / pag. 26

ACCESSORI DDA / pag. 27



DDA di tipo A conforme a  
**UNI 11578:2015** e **EN 795:2012**



Per **1** operatore



Adatto a coperture **industriali**



Adatto a coperture **civili**



**Prodotto** Sphera

**In dotazione** DDA di tipo A incorporato e rivetti

Codice	Caratteristiche
EXT-30	Standard
EXT-34	Passi 185/187,5/210 mm

# EXTRA 3.0 FUNICULUS

## Lamiera grecata | Pannello grecato

FUNICULUS è un dispositivo di ancoraggio di tipo A della gamma EXTRA 3.0 progettato e testato per creare punti di transito e di deviazione caduta.

Il dispositivo è compatibile con tutte le coperture metalliche presenti sul mercato.

Il nuovo e migliorato design della gamma consente un'installazione ancora più veloce e intuitiva, per merito di un'attenta disposizione dei fori di fissaggio e del DDA di tipo A, chiamato Cordino, in dotazione con la piastra.

INOX

COMPLEMENTI / pag. 24

FISSAGGI DDA / pag. 26

ACCESSORI DDA / pag. 27

A

DDA di tipo A conforme a  
**UNI 11578:2015** e **EN 795:2012**



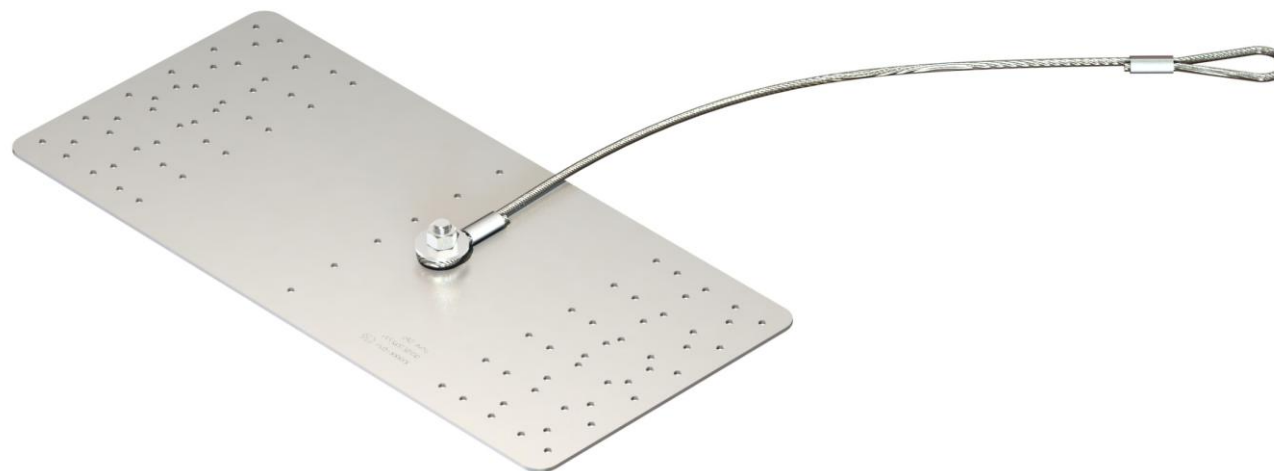
Per **1** operatore



Adatto a coperture **industriali**



Adatto a coperture **civili**



**Codice** EXT-31

**Prodotto** Funiculus

**In dotazione** Cordino e rivetti

# EXTRA 3.0 ORIS

## Lamiera aggraffata

ORIS è un dispositivo di ancoraggio di tipo A della gamma EXTRA 3.0 utilizzabile come punto di transito e deviazione caduta e idoneo sia per l'uso in trattenuta che per il recupero.

Il dispositivo è stato studiato appositamente per tutte le lamiera aggraffate in Alluminio 7/10, Acciaio 5/10, Zinco-Titanio 7/10 e Rame 6/10.

Oris è realizzato in Acciaio Inox 304 e completo di bulloneria e morsetti in Alluminio 6063 che, essendo posizionati sia nella parte centrale che alle estremità, consentono un'installazione solida e sicura sul risvolto della lamiera aggraffata.

Utilizzabile in tutte le sue direzioni, il dispositivo garantisce elevate prestazioni anche grazie al punto di ancoraggio direttamente incorporato nella sua geometria.

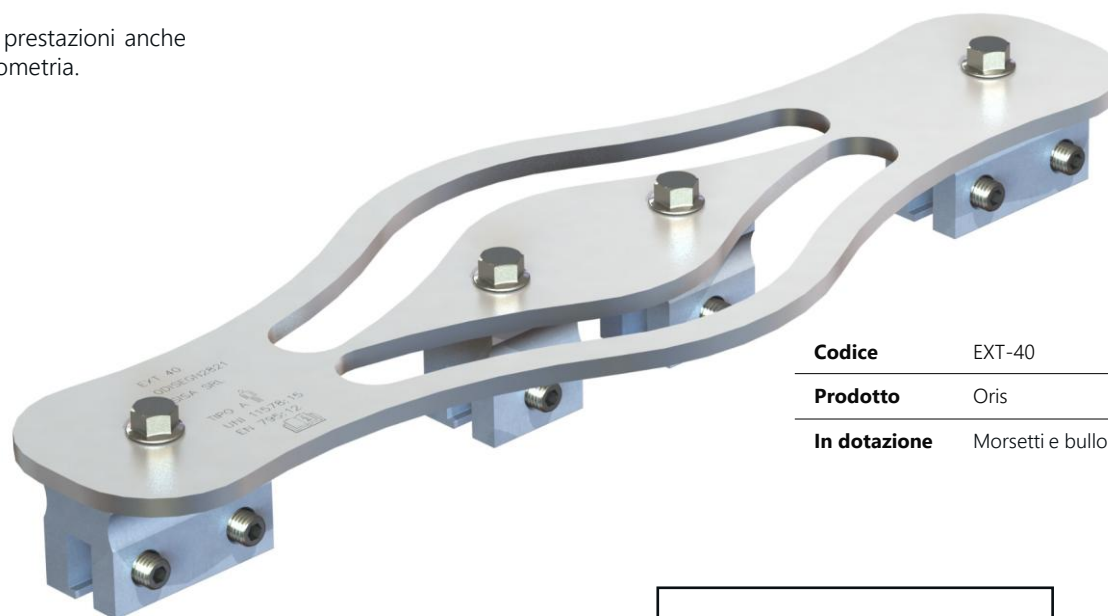
INOX

ALU

COMPLEMENTI / pag. 24

FISSAGGI DDA / pag. 26

ACCESSORI DDA / pag. 27



<b>Codice</b>	EXT-40
<b>Prodotto</b>	Oris
<b>In dotazione</b>	Morsetti e bulloneria



DDA di tipo A conforme a  
**UNI 11578:2015** e **EN 795:2012**



Per **1** operatore

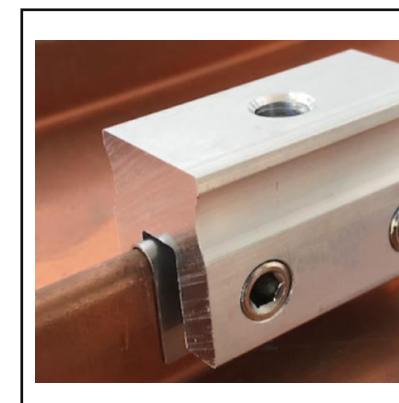


Adatto a coperture **industriali**



Adatto a coperture **civili**

<b>Codice</b>	FIX-40-RAM
<b>Prodotto</b>	Kit per fissaggio su coperture in rame



# Complementi / EXTRA 3.0

INOX

ALU



INOX

**Prodotto** Sphera

**In dotazione** DDA di tipo A incorporato e rivetti

**Codice** **Caratteristiche**

EXT-30 Standard

EXT-34 Passi 185/187,5/210 mm



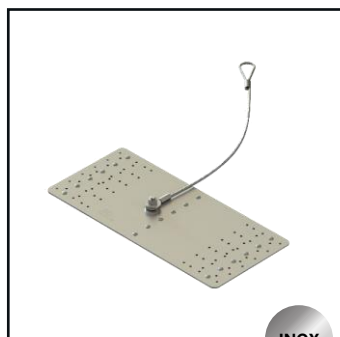
INOX

ALU

**Codice** EXT-40

**Prodotto** Oris

**In dotazione** Morsetti e bulloneria

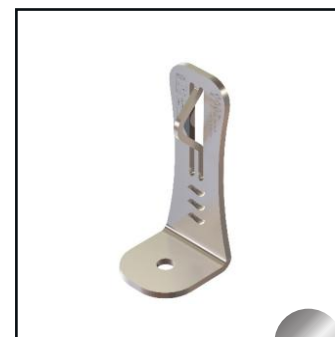


INOX

**Codice** EXT-31

**Prodotto** Funiculus

**In dotazione** Cordino e rivetti



INOX

**Codice** EXT-04

**Prodotto** Intermedio Auris

**In dotazione** Bulloneria M10



INOX

ALU

**Codice** EXT-KIT

**Prodotto** Kit Extra 3.0

**In dotazione** Partenze Ales e bulloneria



**Codice** EXT-05

**Prodotto** Nastro sigillante in rotolo

**Dimensioni** 12 x 2 mm L 15 metri

# Funi / Dispositivi di ancoraggio



La gamma ECOLINE è configurabile solo con le funi indicate ●

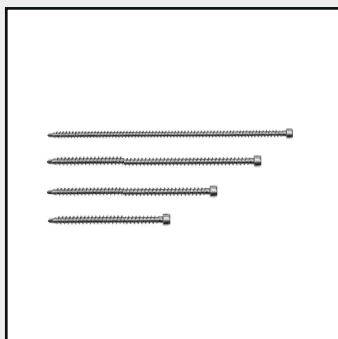
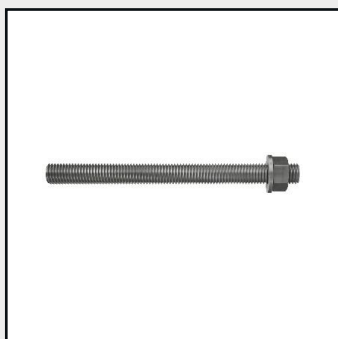
Codice	Prodotto	Dimensione	Materiale
XFI-60-8005 ●	Ø 8 mm 7 x 19 trefoli	5 m	Acciaio Inox 316
XFI-60-8010 ●	Ø 8 mm 7 x 19 trefoli	10 m	Acciaio Inox 316
XFI-60-8015 ●	Ø 8 mm 7 x 19 trefoli	15 m	Acciaio Inox 316
XFI-60-8020 ●	Ø 8 mm 7 x 19 trefoli	20 m	Acciaio Inox 316
XFI-60-8025	Ø 8 mm 7 x 19 trefoli	25 m	Acciaio Inox 316
XFI-60-8030	Ø 8 mm 7 x 19 trefoli	30 m	Acciaio Inox 316
XFI-60-8035	Ø 8 mm 7 x 19 trefoli	35 m	Acciaio Inox 316
XFI-60-8040	Ø 8 mm 7 x 19 trefoli	40 m	Acciaio Inox 316
XFI-60-8045	Ø 8 mm 7 x 19 trefoli	45 m	Acciaio Inox 316
XFI-60-8050	Ø 8 mm 7 x 19 trefoli	50 m	Acciaio Inox 316
XFI-60-8055	Ø 8 mm 7 x 19 trefoli	55 m	Acciaio Inox 316
XFI-60-8060	Ø 8 mm 7 x 19 trefoli	60 m	Acciaio Inox 316
XFI-60-8065	Ø 8 mm 7 x 19 trefoli	65 m	Acciaio Inox 316
XFI-60-8070	Ø 8 mm 7 x 19 trefoli	70 m	Acciaio Inox 316
XFI-60-8075	Ø 8 mm 7 x 19 trefoli	75 m	Acciaio Inox 316
XFI-60-8080	Ø 8 mm 7 x 19 trefoli	80 m	Acciaio Inox 316
XFI-60-8085	Ø 8 mm 7 x 19 trefoli	85 m	Acciaio Inox 316
XFI-60-8090	Ø 8 mm 7 x 19 trefoli	90 m	Acciaio Inox 316
XFI-60-8095	Ø 8 mm 7 x 19 trefoli	95 m	Acciaio Inox 316
XFI-60-8100	Ø 8 mm 7 x 19 trefoli	100 m	Acciaio Inox 316
XFI-60-8105	Ø 8 mm 7 x 19 trefoli	105 m	Acciaio Inox 316
XFI-60-8110	Ø 8 mm 7 x 19 trefoli	110 m	Acciaio Inox 316
XFI-60-8115	Ø 8 mm 7 x 19 trefoli	115 m	Acciaio Inox 316
XFI-60-8120	Ø 8 mm 7 x 19 trefoli	120 m	Acciaio Inox 316

# Fissaggi / Dispositivi di ancoraggio

FE  
ZINC

INOX

ALU



Codice	Prodotto	Dimensione	Materiale
FIX-19	Pack 18 rivetti per EXTRA 3.0	Ø 5,3 mm x 19 mm	Alluminio
FIX-22	Pack 18 rivetti per EXTRA 3.0	Ø 5,3 mm x 22 mm	Alluminio
FIX-80-0811	Barra filettata Inox	M8 110/20	Acciaio Inox
FIX-80-1016	Barra Inox per chimico + dadi e rondelle   10 PZ	M10   L 165 mm	Acciaio Inox
FIX-80-1216	Barra Inox per chimico + dadi e rondelle   10 PZ	M12   L 160 mm	Acciaio Inox
FIX-80-12100	Barra Inox A2 + dadi e rondelle	M12   L 1000 mm	Acciaio Inox
FIX-80-1221	Barra Inox per chimico + dadi e rondelle   1 PZ	M12   L 210 mm	Acciaio Inox
FIX-12-1225	Barra Inox per chimico + dadi e rondelle   1 PZ	M12   L 250 mm	Acciaio Inox
FIX-80-1230	Barra Inox per chimico + dadi e rondelle   1 PZ	M12   L 300 mm	Acciaio Inox
FIX-80-01B	Ancorante chimico	300 ml tipo Bossong V-Plus	
FIS-80-12100	Barra zincata classe 8.8 + dadi e rondelle   1 PZ	M12   L 1000 mm	Fe Zinc
FIS-80-1235	Barra zincata classe 8.8 + dadi e rondelle   1 PZ	M12   L 1000 mm	Fe Zinc
FIS-80-1016	Barra zincata per chimico + dadi e rondelle   10 PZ	M10   L 165 mm	Fe Zinc
FIS-80-1216	Barra zincata per chimico + dadi e rondelle   10 PZ	M12   L 160 mm	Fe Zinc
FIS-80-1221	Barra zincata per chimico + dadi e rondelle   1 PZ	M12   L 210 mm	Fe Zinc
FIS-80-1225	Barra zincata per chimico + dadi e rondelle   1 PZ	M12   L 250 mm	Fe Zinc
FIS-80-1230	Barra zincata per chimico + dadi e rondelle   1 PZ	M12   L 300 mm	Fe Zinc
FIS-50-2000	Kit bulloneria per 5 deviatori		Fe Zinc
FIS-50-1000	Kit bulloneria e tasselli per piastra caldana		Fe Zinc
FIS-85-0001	Rondella viti assy combi 10   100 PZ	Ø 30 mm	Fe Zinc
FIS-85-1012   FIS-85-1040	Viti assy combi zincate classe 10.9	Da 10 x 120mm   A 10 x 400mm	Fe Zinc

# Accessori / Dispositivi di ancoraggio

FE ZINC INOX ALU



INOX

**Codice** ACC-TEND

**Prodotto** Tenditore

**Dimensioni** M12



INOX

**Codice** ACC-ASSORB

**Prodotto** Assorbitore di energia con connettore di collegamento e rivestimento.

**Dimensioni** 360 x 60 mm Ø 8mm



INOX

**Codice** ACC-CONN

**Prodotto** Connettore di collegamento

**Dimensioni** Ø 8 mm



INOX

**Codice** ACC-SIGIL

**Prodotto** Piombo di sigillo

**Dimensioni** 600 x 1 mm

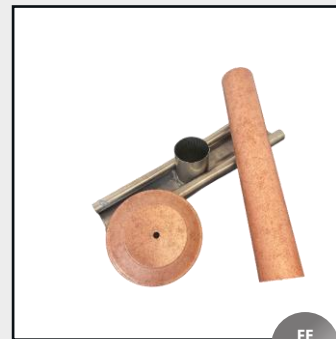


ALU

**Codice** ACC-CLOSE

**Prodotto** Serraggio to close per cavo

**Dimensioni** 25 x 36 x 24 mm



FE ZINC

**Prodotto** Scossalina con rivestimento e gocciolatoio vestis per pali

Codice	Utilizzo	Diametro
ACC-2080	Palo diritto	Ø 80 mm
ACC-3080	Palo inclinato	Ø 80 mm

# Accessori / Dispositivi di ancoraggio

INOX

ALU



INOX

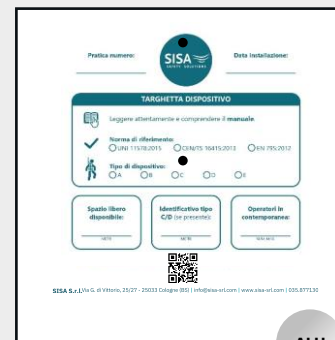
**Codice** ACC-04-0001

---

**Prodotto** Stop funzionale / delimitatore

---

**Dimensioni** 104 x 100 x 50 mm SP 2 mm



ALU

**Codice** ACC-01-0001

---

**Prodotto** Targhetta universale dispositivi

---

**Dimensioni** 120 x 120 mm



INOX

**Codice** ACC-05-0001

---

**Prodotto** Shuttle punto di ancoraggio mobile con connettore EN 362



ALU

**Codice** ACC-02-0001

---

**Prodotto** Targhetta identificativa accesso civile con QR code

---

**Dimensioni** 115 x 110 mm



ALU

**Codice** ACC-06-0001

---

**Prodotto** Gocciolatoio in alluminio color silver



ALU

**Codice** ACC-02-0002

---

**Prodotto** Targhetta identificativa accesso industriale con QR code

---

**Dimensioni** 200 x 300 mm

**SIS**

**A**



**SAFETY SOLUTIONS**



**DPA**

# LINEE VERTICALI

## Scale a pioli in Ferro | Alluminio

Le linee verticali sono dispositivi per accesso utilizzabili in modo congiunto ad una scala a pioli per assicurare un accesso agile e sicuro a quei luoghi sopraelevati non facilmente raggiungibili e l'arresto di un'eventuale caduta dell'operatore durante tutte le sue fasi di salita e discesa.

Il dispositivo è in grado di arrestare la caduta tramite un sistema di scorrimento e bloccaggio posizionato sulla linea di ancoraggio.



DPA conforme a  
**UNI EN 353-1:2014**



Adatto a coperture **industriali**

INOX

COMPLEMENTI / pag. 32



**LINEA VERTICALE PER  
SCALE IN ALLUMINIO**

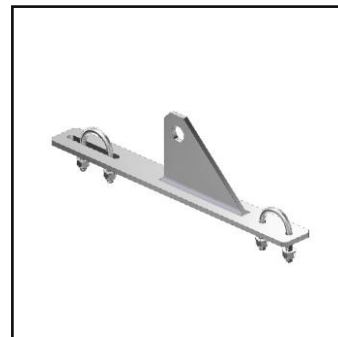


**LINEA VERTICALE PER  
SCALE IN FERRO**

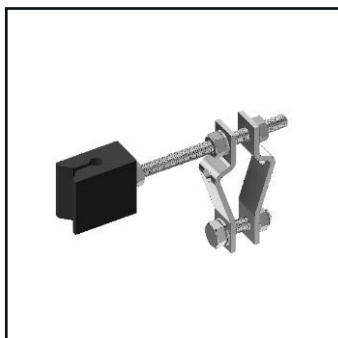
# Complementi / Linee verticali



**Codice** AC 351  
**Prodotto** Carrello per linee verticali



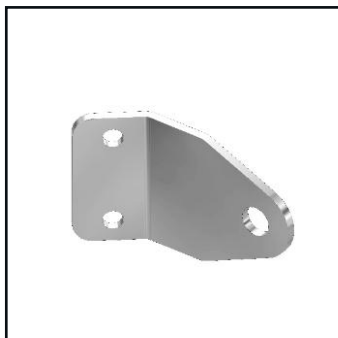
**Codice** AT 162  
**Prodotto** Coppia di staffe di estremità  
**Utilizzo** Per scale in alluminio



**Codice** AC 922  
**Prodotto** Distanziatore cavo



**Codice** VRT-00-KIT  
**Prodotto** Kit di tensionamento



**Codice** AT 160  
**Prodotto** Coppia di staffe di estremità  
**Utilizzo** Per scale in ferro



**Prodotto** Cavo in acciaio inox

Codice	Lunghezza
AC 850-5	5 metri
AC 850-8	8 metri
AC 850-12	12 metri
AC 850-15	15 metri

# Scale a giorno

ALU

Le scale a giorno sono dispositivi per accesso che consentono un accesso sicuro a un punto elevato, qualora ci fosse impossibilità di fissaggio o necessità di un accesso temporaneo.

Il loro utilizzo combinato a un allargatore di base, obbligatorio secondo la norma UNI EN 131 per i dispositivi alti oltre i 3 metri, garantisce stabilità e sicurezza all'operatore come una scala permanente.



DPA conforme a **UNI EN 131** e **D.LGS 81/08**



Adatto a coperture **industriali**



Adatto a coperture **civili**

Codice	Sbarco	Lunghezza	Peso
SGR-05-00127	127 cm	239 cm	11 kg
SGR-06-00153	153 cm	267 cm	12 kg
SGR-07-00179	179 cm	295 cm	13 kg
SGR-08-00205	205 cm	323 cm	14 kg
SGR-09-00231	231 cm	351 cm	15 kg
SGR-10-00257	257 cm	379 cm	16 kg
SGR-11-00283	283 cm	407 cm	17 kg
SGR-12-00309	309 cm	435 cm	18 kg
SGR-13-00335	335 cm	463 cm	19 kg
SGR-14-00361	361 cm	491 cm	20 kg
SGR-15-00387	387 cm	519 cm	21 kg
SGR-16-00413	413 cm	547 cm	22 kg



**Prodotto** Allargatore di base

Codice	Gradini	Dimensioni
SGR-AL-0811	Da 8 a 11	1010 mm
SGR-AL-1216	Da 12 a 16	1160 mm
SGR-AL-1722	Da 17 a 22	1330 mm

# FERMI SCALA

Legno | Ferro | Calcestruzzo

I fermi scala sono dispositivi per accesso che permettono il posizionamento in completa sicurezza di scale mobili e portatili, così da evitare lo scivolamento e la caduta dell'operatore durante le fasi di salita e discesa.

I dispositivi sono regolabili in altezza e dotati di chiusura per impedire al piolo di uscire accidentalmente dal fermo scala.

INOX



Adatto a coperture **industriali**



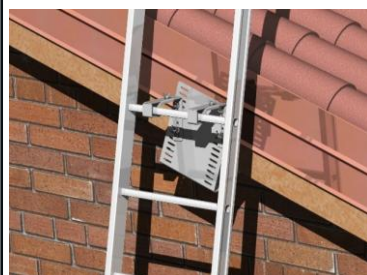
Adatto a coperture **civili**



**PER CANALE**

**Codice**  
FSP-CA-00001

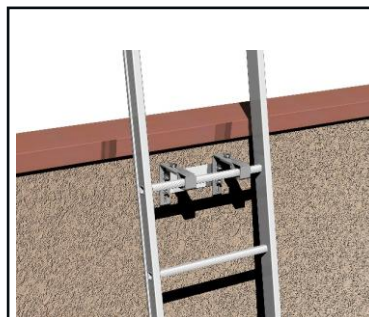
**Prodotto**  
Fermo scala per canale **fissabile anche su lamiera**



**PER FALDA**

**Codice**  
FSP-FA-00001

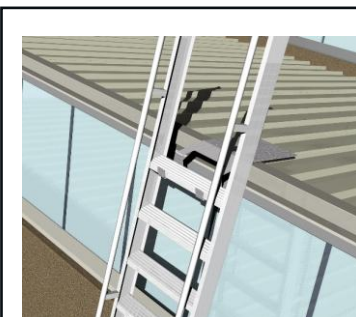
**Prodotto**  
Fermo scala per falda



**PER PARETE**

**Codice**  
FSP-PA-00001

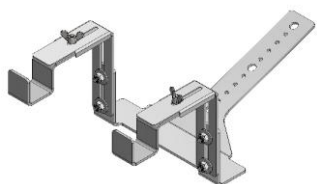
**Prodotto**  
Fermo scala per parete



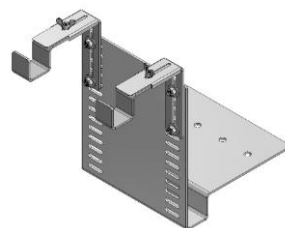
**PER SHED**

**Codice**  
FSP-SH-00001

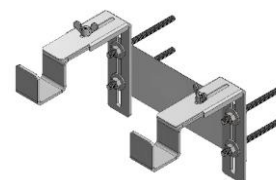
**Prodotto**  
Fermo scala per shed



**PER CANALE**



**PER FALDA**



**PER PARETE**



**PER SHED**

# SCALE ALTITUDO

Le scale della gamma ALTITUDO sono dispositivi personalizzabili che permettono un accesso agile e sicuro a luoghi di lavoro sopraelevati.

Le varie tipologie disponibili sono pensate per strutture tra loro eterogenee e progettate in moduli, così da facilitarne l'assemblaggio e il trasporto. Tutti gli elementi sono inoltre dotati di fori appositi per evitare ulteriori forature della scala.

Avendo una struttura in alluminio, le scale ALTITUDO rappresentano il connubio perfetto tra robustezza, leggerezza e resistenza agli agenti atmosferici.

INOX

ALU

COMPLEMENTI / pag. 36

ACC. FISSAGGIO / pag. 37

QUOTE SCALE / pag. 39



DPA conforme a  
**ART. 113 D.LGS 81/08**



Adatto a coperture **industriali**



**SCALA A PIOLI  
SENZA GABBIA**



**SCALA A PIOLI  
CON GABBIA**

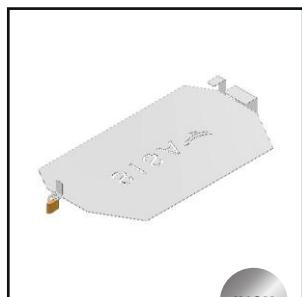


**SCALA A PIOLI CON GABBIA  
E RAMPA ASPORTABILE**

# Complementi / ALTITUDO

INOX

ALU



INOX

**Codice**  
SPL-04-BOT

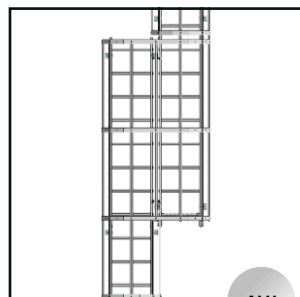
**Prodotto**  
Botola anti intrusione



INOX

**Codice**  
SPL-04-PRT

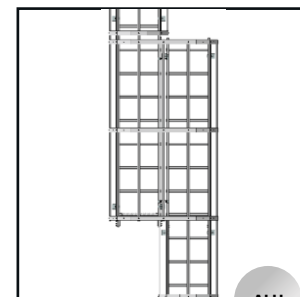
**Prodotto**  
Porta di chiusura rampa scala



ALU

**Codice**  
SPL-04-0003D

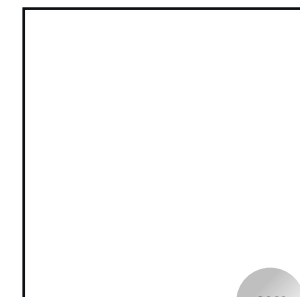
**Prodotto**  
Modulo sdoppiamento destro



ALU

**Codice**  
SPL-04-0003S

**Prodotto**  
Modulo sdoppiamento sinistro



ALU

**Codice**  
SPL-04-00005

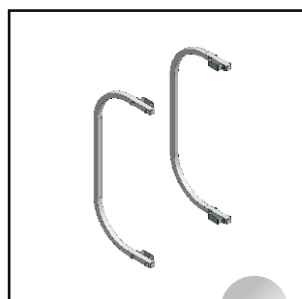
**Prodotto**  
Pianetto di riposo intermedio



ALU

**Prodotto**  
Piattaforma di sbarco per uscita frontale

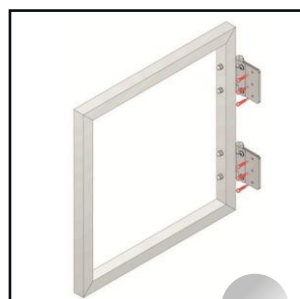
Codice	Lunghezza
SPL-SBA750	750 mm
SPL-SBA1000	1000 mm
SPL-SBA1250	1250 mm
SPL-SBA1500	1500 mm
SPL-SBA1750	1750 mm



ALU

**Codice**  
SPL-04-00006

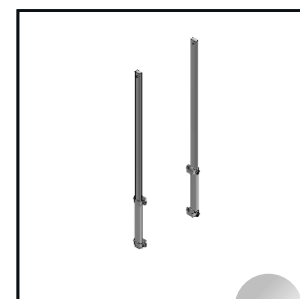
**Prodotto**  
Coppia di maniglioni di uscita



ALU

**Codice**  
SPL-04-CANC

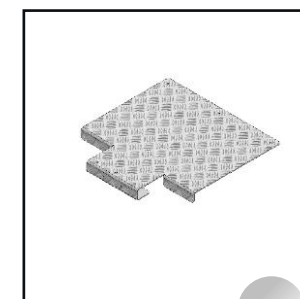
**Prodotto**  
Cannello di protezione con chiusura a molla



ALU

**Codice**  
SPL-04-00008

**Prodotto**  
Coppia di corrimani di uscita estraibili a sfilo



ALU

**Codice**  
SPL-04-00009

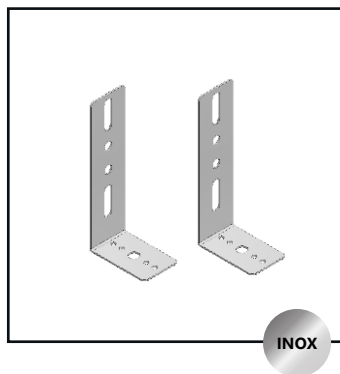
**Prodotto**  
Pianetto di uscita

# Accessori di fissaggio / ALTITUDO

FE  
ZINC

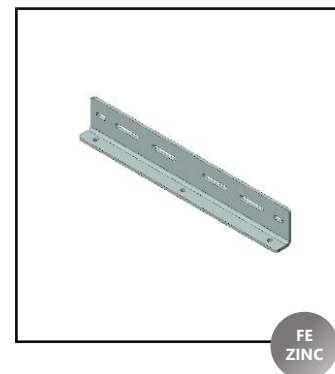
INOX

ALU



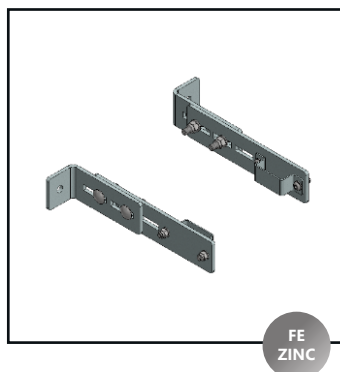
**Codice** SPL-03-PV002  
**Prodotto** Coppia di staffe fissaggio inferiori

INOX



**Codice** SPL-03-AD003  
**Prodotto** Adattatore per fissaggio a pilastri

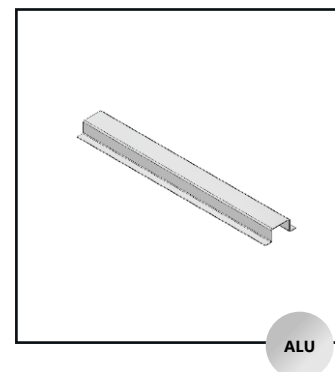
FE  
ZINC



**Prodotto** Coppia di staffe fissaggio scala a pioli

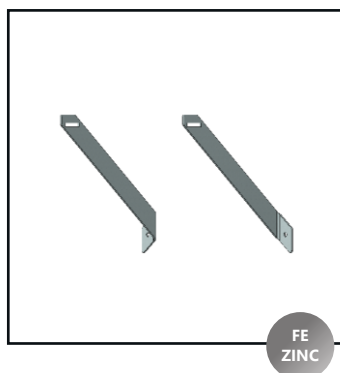
Codice	Caratteristiche
SPL-03-00210	Offset 210
SPL-03-00300	Offset 220-300
SPL-03-00500	Offset 310-500
SPL-03-00800	Offset 510-800
SPL-03-01300	Offset 810-1300

FE  
ZINC



**Codice** SPL-03-OM004  
**Prodotto** Omega per fissaggio su coperture metalliche

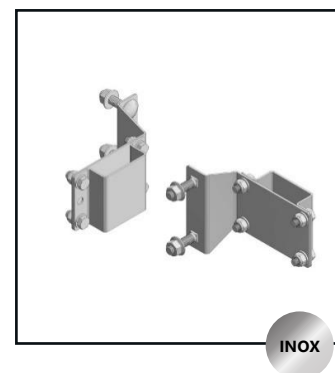
ALU



**Prodotto** Coppia di controventature per staffe

Codice	Caratteristiche
SPL-03-CV001	Offset 510-800
SPL-03-CV002	Offset 310-500

FE  
ZINC



**Codice** SPL-04-ST001  
**Prodotto** Coppia di staffe di collegamento per sbarchi

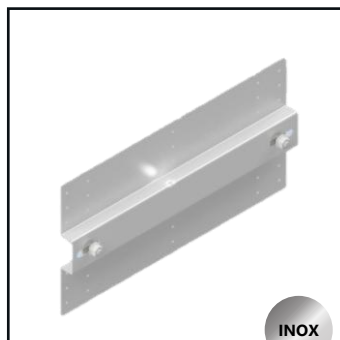
INOX

# Accessori di fissaggio / ALTITUDO

FE  
ZINC

INOX

PLA



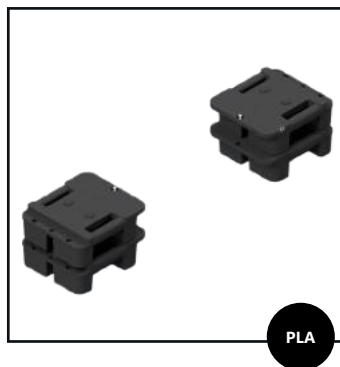
**Codice** SPL-03-PAN

**Prodotto** Piastra per fissaggio pannello sandwich



**Codice** SPL-04-ST004

**Prodotto** Coppia controventature per scala autoportante

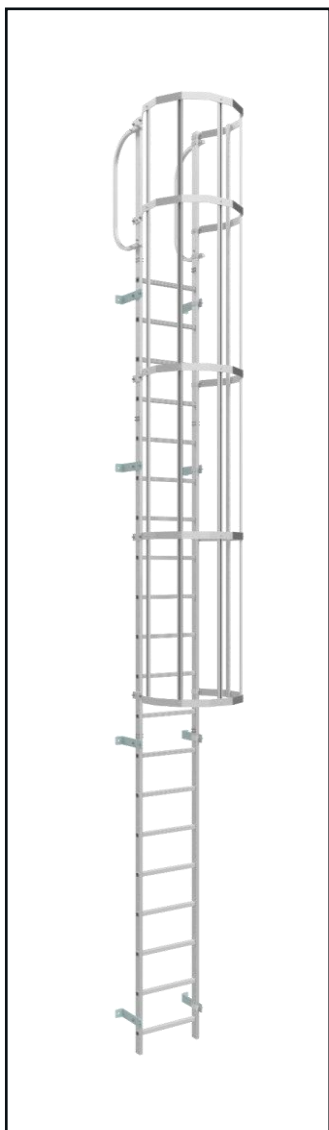


**Codice** SPL-04-ZAV

**Prodotto** Coppia zavorre per scala autoportante

# Scale a pioli con gabbia / ALTITUDO

ALU



Codice	Sbarco	Staffe
SPL-01-00274	Sbarco da 2,47 a 2,74 m	2
SPL-01-00302	Sbarco da 2,75 a 3,02 m	2
SPL-01-00330	Sbarco da 3,03 a 3,30 m	3
SPL-01-00358	Sbarco da 3,31 a 3,58 m	3
SPL-01-00386	Sbarco da 3,59 a 3,86 m	3
SPL-01-00414	Sbarco da 3,87 a 4,14 m	3
SPL-01-00442	Sbarco da 4,15 a 4,42 m	3
SPL-01-00470	Sbarco da 4,43 a 4,70 m	3
SPL-01-00498	Sbarco da 4,71 a 4,98 m	3
SPL-01-00526	Sbarco da 4,99 a 5,26 m	4
SPL-01-00554	Sbarco da 5,27 a 5,54 m	4
SPL-01-00582	Sbarco da 5,55 a 5,82 m	4
SPL-01-00610	Sbarco da 5,83 a 6,10 m	4
SPL-01-00638	Sbarco da 6,11 a 6,38 m	4
SPL-01-00666	Sbarco da 6,39 a 6,66 m	4
SPL-01-00694	Sbarco da 6,67 a 6,94 m	4
SPL-01-00722	Sbarco da 6,95 a 7,22 m	4
SPL-01-00750	Sbarco da 7,23 a 7,50 m	5
SPL-01-00778	Sbarco da 7,51 a 7,78 m	5
SPL-01-00806	Sbarco da 7,79 a 8,06 m	5
SPL-01-00834	Sbarco da 8,07 a 8,34 m	5
SPL-01-00862	Sbarco da 8,35 a 8,62 m	5
SPL-01-00890	Sbarco da 8,63 a 8,90 m	5
SPL-01-00918	Sbarco da 8,91 a 9,18 m	5
SPL-01-00946	Sbarco da 9,19 a 9,46 m	5

Codice	Sbarco	Staffe
SPL-01-00974	Sbarco da 9,47 a 9,74 m	6
SPL-01-01002	Sbarco da 9,75 a 10,02 m	6
SPL-01-01030	Sbarco da 10,03 a 10,30 m	6
SPL-01-01058	Sbarco da 10,31 a 10,58 m	6
SPL-01-01086	Sbarco da 10,59 a 10,86 m	6
SPL-01-01114	Sbarco da 10,87 a 11,14 m	6
SPL-01-01142	Sbarco da 11,15 a 11,42 m	6
SPL-01-01170	Sbarco da 11,43 a 11,70 m	6
SPL-01-01198	Sbarco da 11,71 a 11,98 m	6
SPL-01-01226	Sbarco da 11,99 a 12,26 m	7
SPL-01-01254	Sbarco da 12,27 a 12,54 m	7
SPL-01-01282	Sbarco da 12,55 a 12,82 m	7
SPL-01-01310	Sbarco da 12,83 a 13,10 m	7
SPL-01-01338	Sbarco da 13,11 a 13,38 m	7
SPL-01-01366	Sbarco da 13,39 a 13,66 m	7
SPL-01-01394	Sbarco da 13,67 a 13,94 m	7
SPL-01-01422	Sbarco da 13,95 a 14,22 m	8
SPL-01-01450	Sbarco da 14,23 a 14,50 m	8
SPL-01-01478	Sbarco da 14,51 a 14,78 m	8
SPL-01-01506	Sbarco da 14,79 a 15,06 m	8
SPL-01-01534	Sbarco da 15,07 a 15,34 m	8
SPL-01-01562	Sbarco da 15,35 a 15,62 m	8
SPL-01-01590	Sbarco da 15,63 a 15,90 m	8
SPL-01-01618	Sbarco da 15,91 a 16,18 m	8

# Scale a pioli senza gabbia / ALTITUDO

ALU



Codice	Sbarco	Staffe
SPL-02-00078	Sbarco da 0,30 A 0,78 m	2
SPL-02-00106	Sbarco da 0,79 a 1,06 m	2
SPL-02-00134	Sbarco da 1,07 a 1,34 m	2
SPL-02-00162	Sbarco da 1,35 a 1,62 m	2
SPL-02-00218	Sbarco da 1,63 a 2,18 m	2
SPL-02-00246	Sbarco da 2,19 a 2,46 m	2
SPL-02-00274	Sbarco da 2,47 a 2,74 m	2
SPL-02-00302	Sbarco da 2,75 a 3,02 m	2
SPL-02-00330	Sbarco da 3,03 a 3,30 m	3
SPL-02-00358	Sbarco da 3,31 a 3,58 m	3
SPL-02-00386	Sbarco da 3,59 a 3,86 m	3
SPL-02-00414	Sbarco da 3,87 a 4,14 m	3
SPL-02-00442	Sbarco da 4,15 a 4,42 m	3
SPL-02-00470	Sbarco da 4,43 a 4,70 m	3
SPL-02-00498	Sbarco da 4,71 a 4,98 m	3
SPL-02-00526	Sbarco da 4,99 a 5,26 m	4
SPL-02-00554	Sbarco da 5,27 a 5,54 m	4
SPL-02-00582	Sbarco da 5,55 a 5,82 m	4
SPL-02-00610	Sbarco da 5,83 a 6,10 m	4
SPL-02-00638	Sbarco da 6,11 a 6,38 m	4
SPL-02-00666	Sbarco da 6,39 a 6,66 m	4
SPL-02-00694	Sbarco da 6,67 a 6,94 m	4
SPL-02-00722	Sbarco da 6,95 a 7,22 m	4
SPL-02-00750	Sbarco da 7,23 a 7,50 m	5
SPL-02-00778	Sbarco da 7,51 a 7,78 m	5
SPL-02-00806	Sbarco da 7,79 a 8,06 m	5
SPL-02-00834	Sbarco da 8,07 a 8,34 m	5
SPL-02-00862	Sbarco da 8,35 a 8,62 m	5

Codice	Sbarco	Staffe
SPL-02-00890	Sbarco da 8,63 a 8,90 m	5
SPL-02-00918	Sbarco da 8,91 a 9,18 m	5
SPL-02-00946	Sbarco da 9,19 a 9,46 m	5
SPL-02-00974	Sbarco da 9,47 a 9,74 m	6
SPL-02-01002	Sbarco da 9,75 a 10,02 m	6
SPL-02-01030	Sbarco da 10,03 a 10,30 m	6
SPL-02-01058	Sbarco da 10,31 a 10,58 m	6
SPL-02-01086	Sbarco da 10,59 a 10,86 m	6
SPL-02-01114	Sbarco da 10,87 a 11,14 m	6
SPL-02-01142	Sbarco da 11,15 a 11,42 m	6
SPL-02-01170	Sbarco da 11,43 a 11,70 m	6
SPL-02-01198	Sbarco da 11,71 a 11,98 m	6
SPL-02-01226	Sbarco da 11,99 a 12,26 m	7
SPL-02-01254	Sbarco da 12,27 a 12,54 m	7
SPL-02-01282	Sbarco da 12,55 a 12,82 m	7
SPL-02-01310	Sbarco da 12,83 a 13,10 m	7
SPL-02-01338	Sbarco da 13,11 a 13,38 m	7
SPL-02-01366	Sbarco da 13,39 a 13,66 m	7
SPL-02-01394	Sbarco da 13,67 a 13,94 m	7
SPL-02-01422	Sbarco da 13,95 a 14,22 m	8
SPL-02-01450	Sbarco da 14,23 a 14,50 m	8
SPL-02-01478	Sbarco da 14,51 a 14,78 m	8
SPL-02-01506	Sbarco da 14,79 a 15,06 m	8
SPL-02-01534	Sbarco da 15,07 a 15,34 m	8
SPL-02-01562	Sbarco da 15,35 a 15,62 m	8
SPL-02-01590	Sbarco da 15,63 a 15,90 m	8
SPL-02-01618	Sbarco da 15,91 a 16,18 m	8

# Scale a pioli con gabbia e rampa asportabile / ALTITUDO

ALU



Codice	Sbarco	Staffe
SPL-AS-00302	Sbarco da 2,75 a 3,02 m	2
SPL-AS-00330	Sbarco da 3,03 a 3,30 m	2
SPL-AS-00358	Sbarco da 3,31 a 3,58 m	2
SPL-AS-00386	Sbarco da 3,59 a 3,86 m	2
SPL-AS-00414	Sbarco da 3,87 a 4,14 m	2
SPL-AS-00442	Sbarco da 4,15 a 4,42 m	2
SPL-AS-00470	Sbarco da 4,43 a 4,70 m	2
SPL-AS-00498	Sbarco da 4,71 a 4,98 m	2
SPL-AS-00526	Sbarco da 4,99 a 5,26 m	3
SPL-AS-00554	Sbarco da 5,27 a 5,54 m	3
SPL-AS-00582	Sbarco da 5,55 a 5,82 m	3
SPL-AS-00610	Sbarco da 5,83 a 6,10 m	3
SPL-AS-00638	Sbarco da 6,11 a 6,38 m	3
SPL-AS-00666	Sbarco da 6,39 a 6,66 m	3
SPL-AS-00694	Sbarco da 6,67 a 6,94 m	3
SPL-AS-00722	Sbarco da 6,95 a 7,22 m	3
SPL-AS-00750	Sbarco da 7,23 a 7,50 m	4
SPL-AS-00778	Sbarco da 7,51 a 7,78 m	4
SPL-AS-00806	Sbarco da 7,79 a 8,06 m	4
SPL-AS-00834	Sbarco da 8,07 a 8,34 m	4
SPL-AS-00862	Sbarco da 8,35 a 8,62 m	4
SPL-AS-00890	Sbarco da 8,63 a 8,90 m	4
SPL-AS-00918	Sbarco da 8,91 a 9,18 m	4
SPL-AS-00946	Sbarco da 9,19 a 9,46 m	4

Codice	Sbarco	Staffe
SPL-AS-00974	Sbarco da 9,47 a 9,74 m	5
SPL-AS-01002	Sbarco da 9,75 a 10,02 m	5
SPL-AS-01030	Sbarco da 10,03 a 10,30 m	5
SPL-AS-01058	Sbarco da 10,31 a 10,58 m	5
SPL-AS-01086	Sbarco da 10,59 a 10,86 m	5
SPL-AS-01114	Sbarco da 10,87 a 11,14 m	5
SPL-AS-01142	Sbarco da 11,15 a 11,42 m	5
SPL-AS-01170	Sbarco da 11,43 a 11,70 m	5
SPL-AS-01198	Sbarco da 11,71 a 11,98 m	5
SPL-AS-01226	Sbarco da 11,99 a 12,26 m	5
SPL-AS-01254	Sbarco da 12,27 a 12,54 m	6
SPL-AS-01282	Sbarco da 12,55 a 12,82 m	6
SPL-AS-01310	Sbarco da 12,83 a 13,10 m	6
SPL-AS-01338	Sbarco da 13,11 a 13,38 m	6
SPL-AS-01366	Sbarco da 13,39 a 13,66 m	6
SPL-AS-01394	Sbarco da 13,67 a 13,94 m	6
SPL-AS-01422	Sbarco da 13,95 a 14,22 m	7
SPL-AS-01450	Sbarco da 14,23 a 14,50 m	7
SPL-AS-01478	Sbarco da 14,51 a 14,78 m	7
SPL-AS-01506	Sbarco da 14,79 a 15,06 m	7
SPL-AS-01534	Sbarco da 15,07 a 15,34 m	7
SPL-AS-01562	Sbarco da 15,35 a 15,62 m	7
SPL-AS-01590	Sbarco da 15,63 a 15,90 m	7
SPL-AS-01618	Sbarco da 15,91 a 16,18 m	7



**DPC**

# PASSERELLE E SCAVALCAMENTI

## Calcestruzzo

Le passerelle e gli scavalcamenti sono dispositivi di protezione collettiva realizzati per ottenere la massima sicurezza di transito e accesso in quota, soprattutto in quegli ambienti dove sono presenti macchinari che richiedono spesso opere di manutenzione.

I dispositivi sono caratterizzati da leggerezza e un'alta resistenza alla corrosione grazie alla loro struttura in alluminio.

Talvolta sussistono esigenze e peculiarità strutturali che richiedono accorgimenti tecnici specifici e una progettazione ad hoc. Proprio per questo motivo, le passerelle e gli scavalcamenti sono dispositivi ottimizzati e realizzati su misura.

INOX

ALU

AD HOC

DISPOSITIVI / pag. 44



DPC conformi a  
**UNI EN 14122:2016**



Adatti a coperture **industriali**

# Dispositivi / Passerelle e scavalcamenti

INOX

ALU



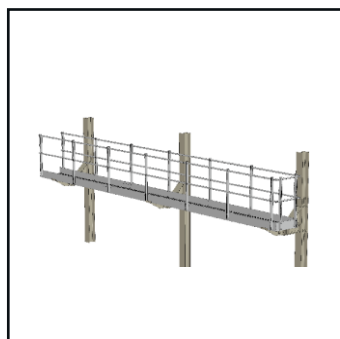
**Tipologia** Passerella

**Prodotto** Passerella singola



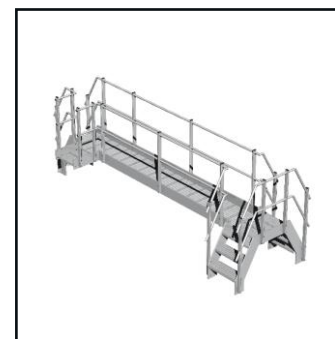
**Tipologia** Scavalcamento

**Prodotto** Scavalcamento a 4 vie



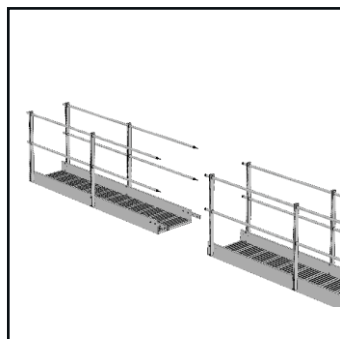
**Tipologia** Passerella

**Prodotto** Passerella in appoggio su strutture di sostegno distanziate



**Tipologia** Scavalcamento

**Prodotto** Scavalcamento a 2 vie con piattaforma di sbarco laterale



**Tipologia** Passerella

**Prodotto** Passerella composta da moduli



**Tipologia** Scavalcamento

**Prodotto** Passerella di scavalcamento

# PARAPETTI EDGE

## Calcestruzzo

I parapetti della gamma EDGE sono dispositivi di protezione collettiva permanenti adibiti alla messa in sicurezza di coperture in cui sono presenti macchinari che richiedono frequenti opere di manutenzione o controllo da parte di personale specializzato e autorizzato.

La gamma EDGE presenta un design migliorato e ottimizzato in grado di velocizzare ulteriormente le fasi di installazione. L'introduzione del nuovo tappo di chiusura dei montanti consente, infatti, un sistema di montaggio dei correnti più agile. D'ora in poi sarà sufficiente appoggiare il corrimano all'interno della idonea sede ricavata nel montante e innestare il tappo.

I parapetti si differenziano nella versione autoportante, su lamiera con fissaggio a pavimento oppure a parete per adattarsi alle molteplici tipologie strutturali sia in ambito civile che industriale.

I dispositivi sono progettati e prodotti in lega di alluminio per garantire un'elevata resistenza e ottima protezione agli agenti atmosferici.

INOX

ALU

AUTOPORTANTI / pag. 46

A PAVIMENTO / pag. 49

A PARETE / pag. 52

SU LAMIERA / pag. 54

ACCESSORI / pag. 56



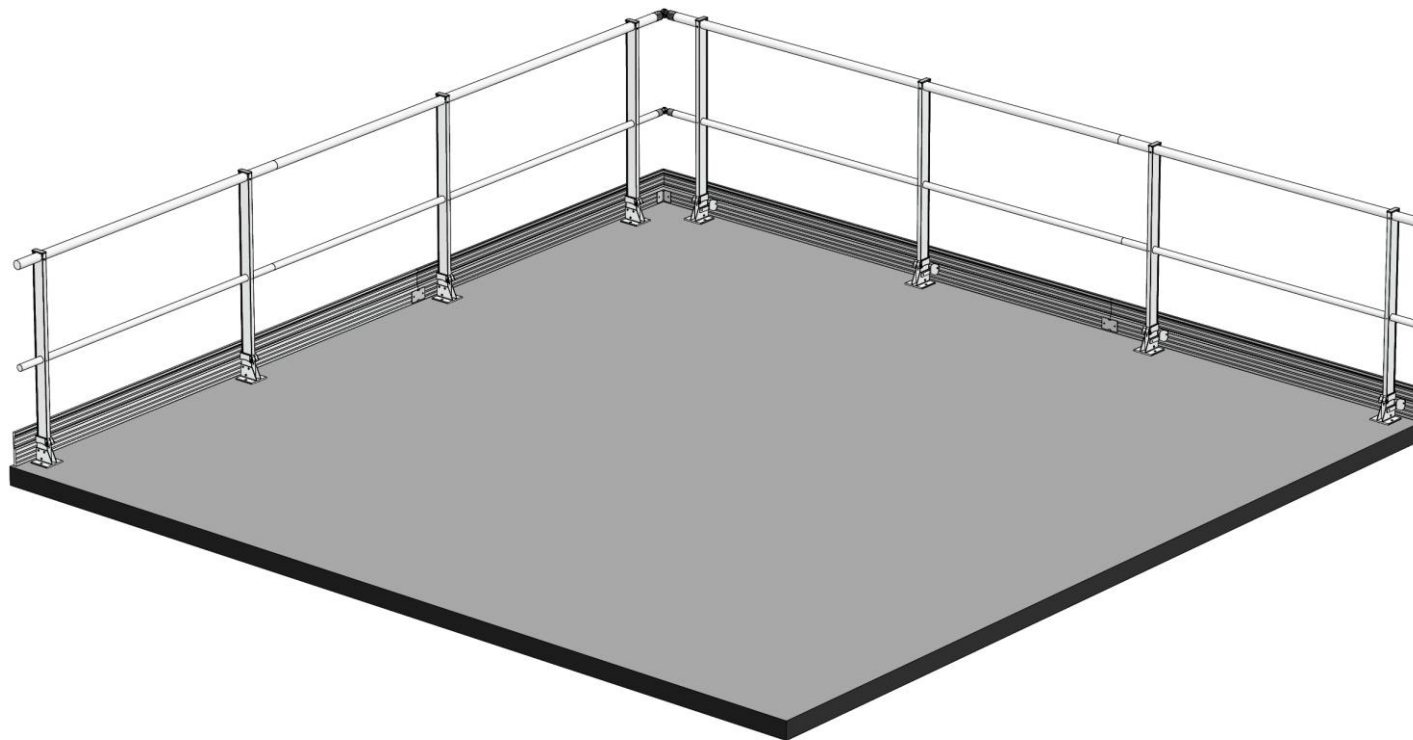
DPC conformi a  
**UNI EN 14122-3:2016** e **NTC 2018**



Adatti a coperture **industriali**



Adatti a coperture **civili**

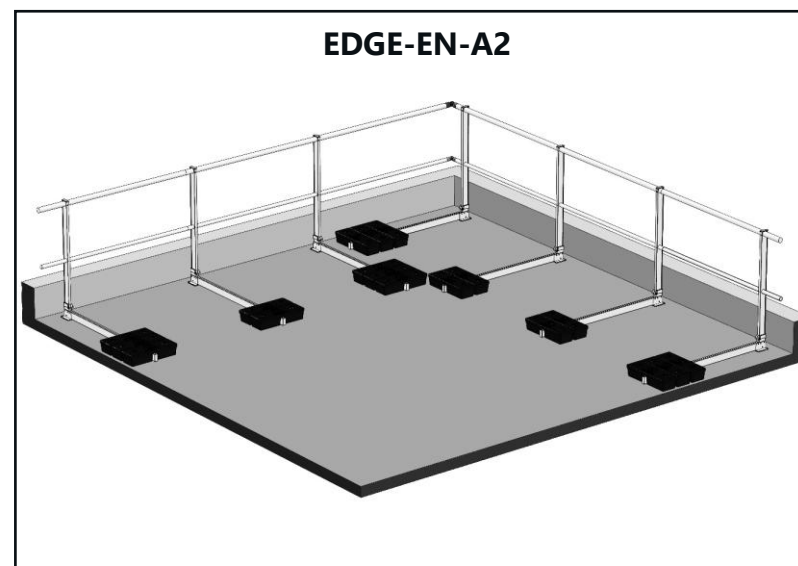
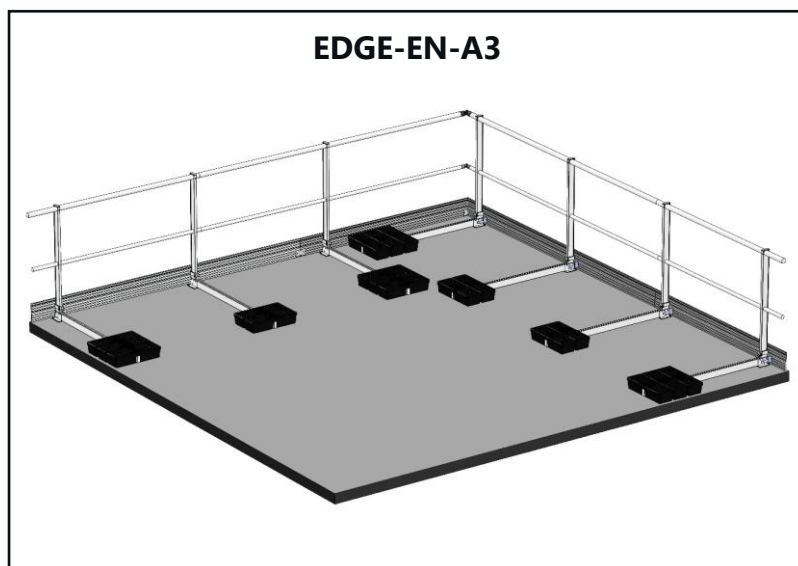
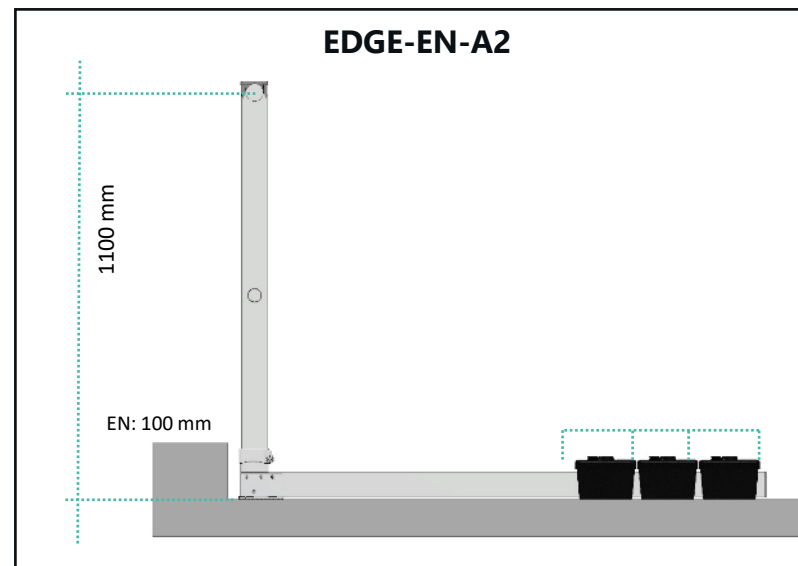
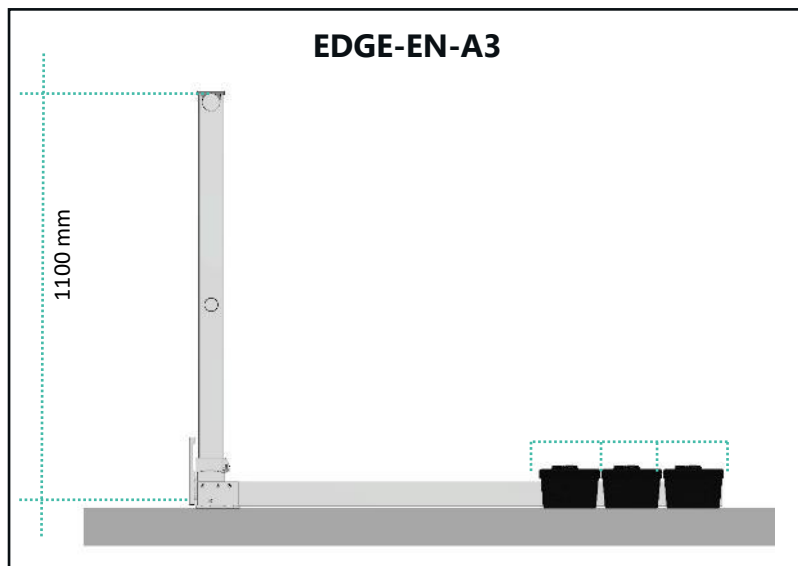


# Parapetti autoportanti / EDGE

INOX

ALU

I parapetti autoportanti della gamma EDGE sono studiati per essere installati su superfici orizzontali senza la necessità di eseguire forature per il fissaggio, cosicché l'integrità della copertura non venga alterata. La sicurezza del sistema è inoltre garantita dall'impiego di zavorre in cls rivestite in materiale plastico, dotate di pratiche maniglie e caratterizzate da dimensioni e peso conformi alla norma di riferimento.

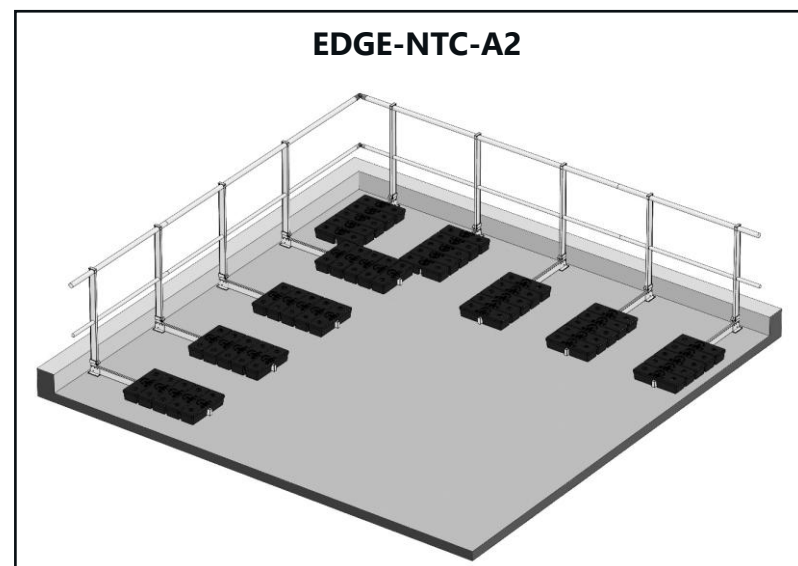
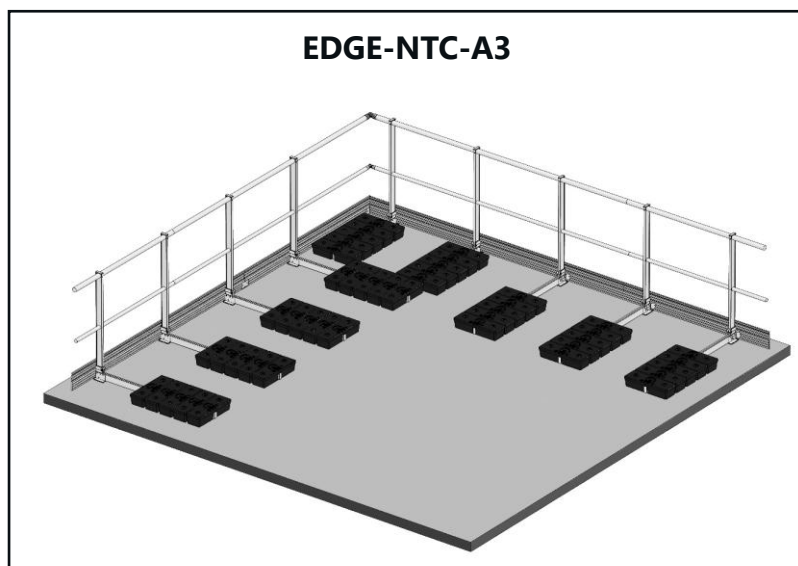
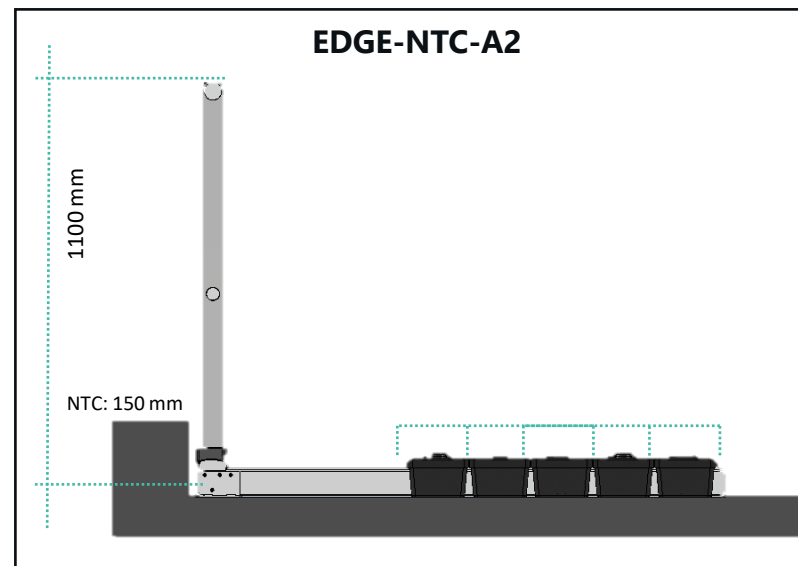
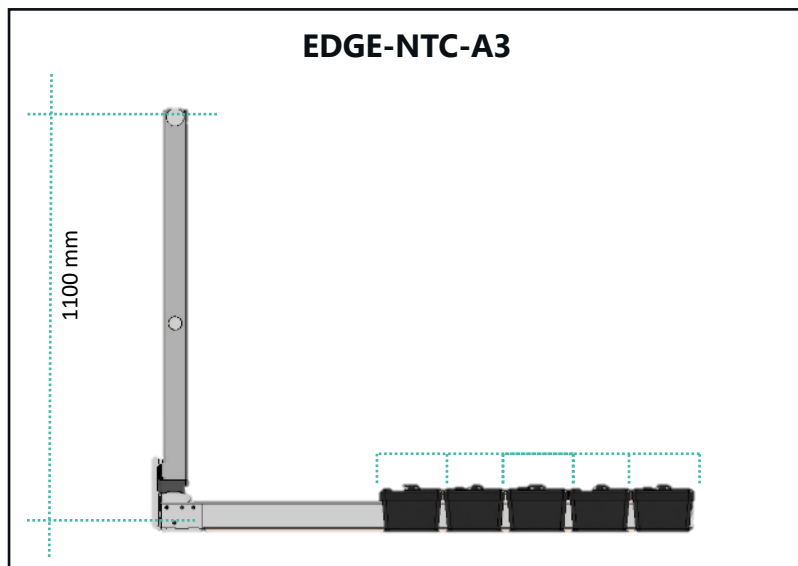


# Parapetti autoportanti / EDGE

INOX

ALU

I parapetti autoportanti della gamma EDGE sono studiati per essere installati su superfici orizzontali senza la necessità di eseguire forature per il fissaggio, cosicché l'integrità della copertura non venga alterata. La sicurezza del sistema è inoltre garantita dall'impiego di zavorre in cls rivestite in materiale plastico, dotate di pratiche maniglie e caratterizzate da dimensioni e peso conformi alla norma di riferimento.



# Parapetti autoportanti / EDGE

Descrizione e prezzi articolo



Codice	Correnti orizzontali	Caratteristiche		
EDGE-EN-A3	Corrimano, corrente intermedio e battipiede	Montante H 1100 mm	3 zavorre da 12,5 kg cad.	Interasse max 1,5 m
EDGE-EN-A2	Corrimano e corrente intermedio	Montante H 1100 mm	3 zavorre da 12,5 kg cad.	Interasse max 1,5 m



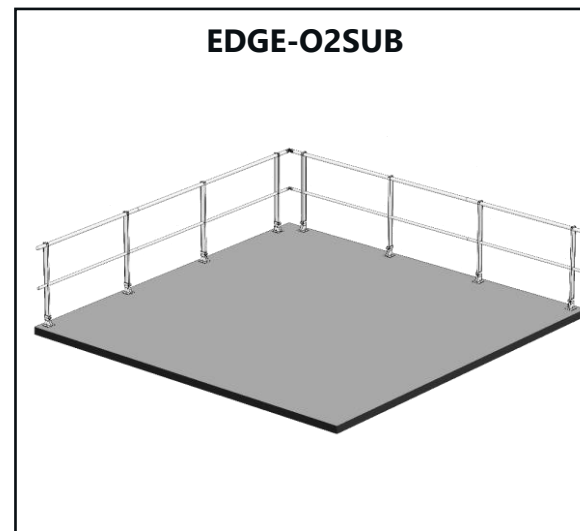
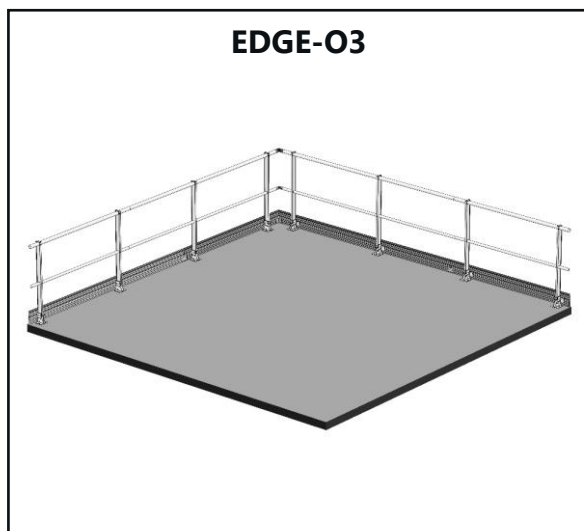
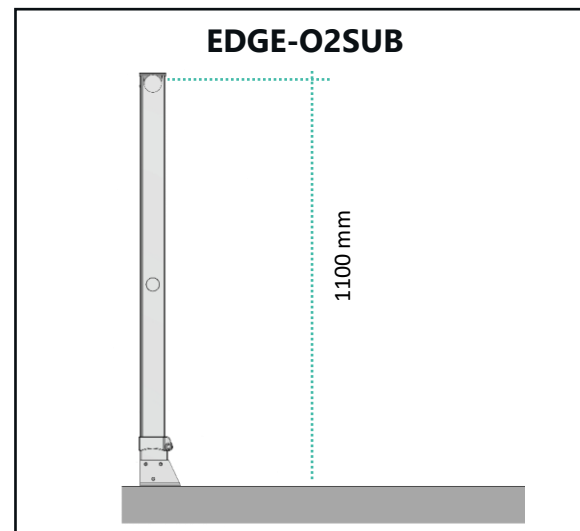
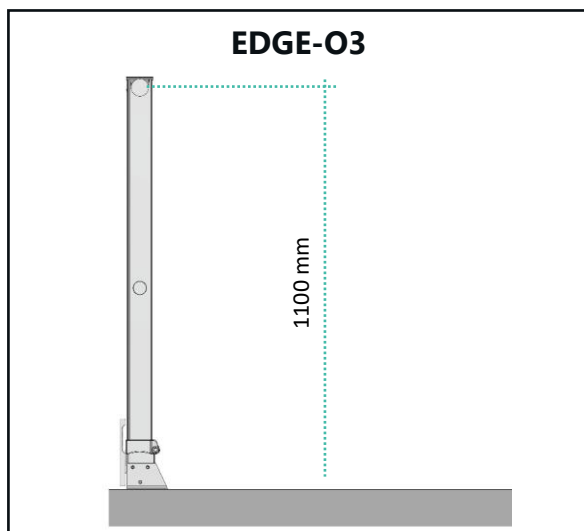
Codice	Correnti orizzontali	Caratteristiche		
EDGE-NTC-A3	Corrimano, corrente intermedio e battipiede	Montante H 1100 mm	5 zavorre da 12,5 kg cad.	Interasse max 1,00 m
EDGE-NTC-A2	Corrimano e corrente intermedio	Montante H 1100 mm	5 zavorre da 12,5 kg cad.	Interasse max 1,00 m

# Parapetti a pavimento / EDGE

INOX

ALU

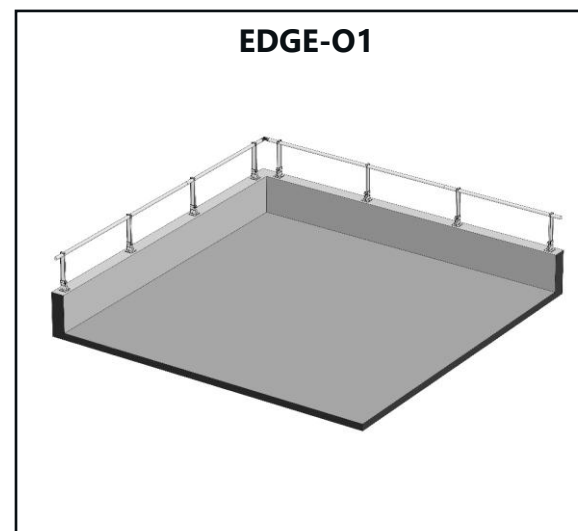
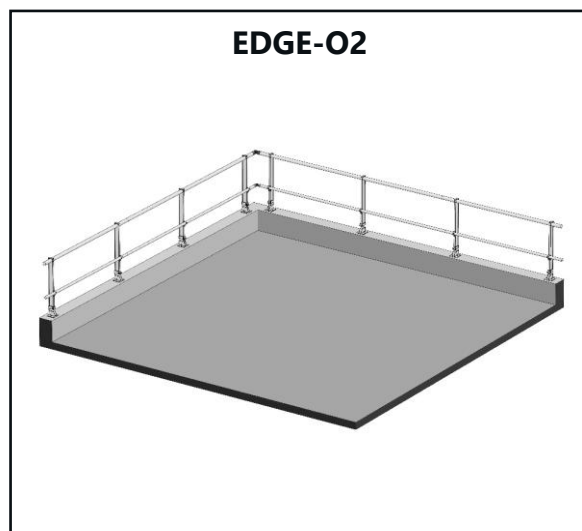
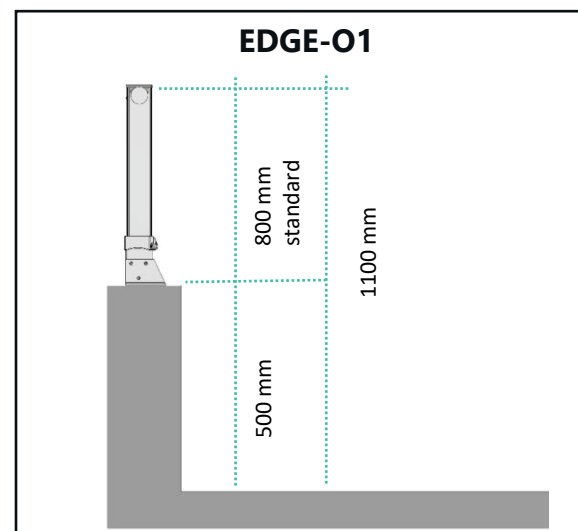
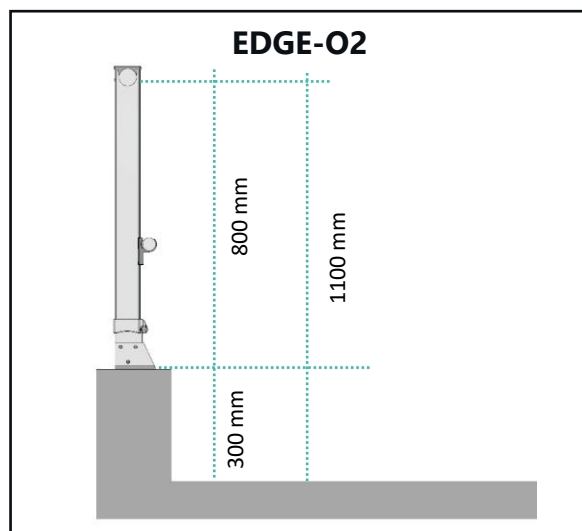
I parapetti con fissaggio a pavimento della gamma EDGE sono studiati per essere installati su superfici strutturali orizzontali senza impermeabilizzazione. La versatilità di EDGE permette l'adattamento del sistema a ogni spazio in quota esposto al rischio di caduta dall'alto.



# Parapetti a pavimento / EDGE



I parapetti con fissaggio a pavimento della gamma EDGE sono studiati per essere installati su superfici strutturali orizzontali senza impermeabilizzazione. La versatilità di EDGE permette l'adattamento del sistema a ogni spazio in quota esposto al rischio di caduta dall'alto.



# Parapetti a pavimento / EDGE

## Descrizione articoli



Codice	Correnti orizzontali	Caratteristiche		
EDGE-EN-03	Corrimano, corrente intermedio e battipiede	Montante H 1100 mm	2 fissaggi	Interasse max 1,5 m
EDGE-EN-02SUB	Corrimano e corrente intermedio	Montante H 1100 mm	2 fissaggi	Interasse max 1,5 m
EDGE-EN-02	Corrimano e corrente intermedio	Montante H 800 mm *	2 fissaggi	Interasse max 1,5 m
EDGE-EN-01	Corrimano	Montante H 800 mm *	2 fissaggi	Interasse max 1,5 m



Codice	Correnti orizzontali	Caratteristiche		
EDGE-NTC-03	Corrimano, corrente intermedio e battipiede	Montante H 1100 mm	2 fissaggi	Interasse max 1,2 m
EDGE-NTC-02SUB	Corrimano e corrente intermedio	Montante H 1100 mm	2 fissaggi	Interasse max 1,2 m
EDGE-NTC-02	Corrimano e corrente intermedio	Montante H 800 mm *	2 fissaggi	Interasse max 1,2 m
EDGE-NTC-01	Corrimano	Montante H 800 mm *	2 fissaggi	Interasse max 1,2 m

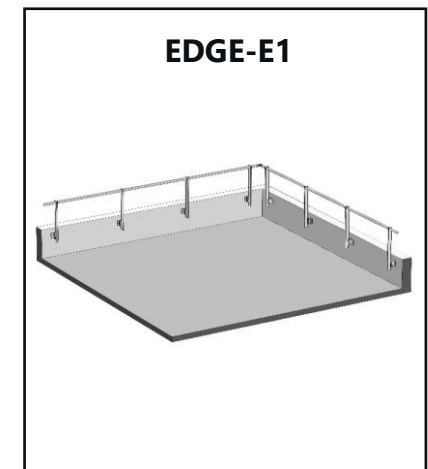
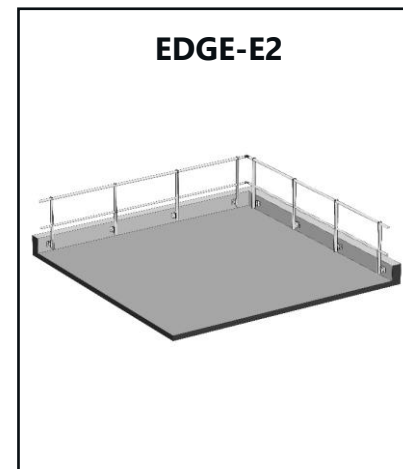
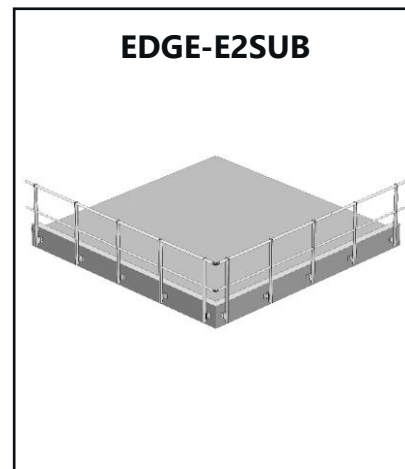
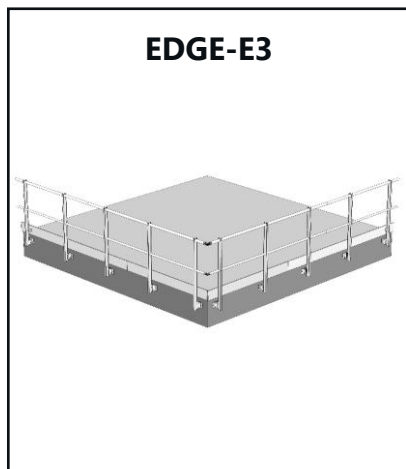
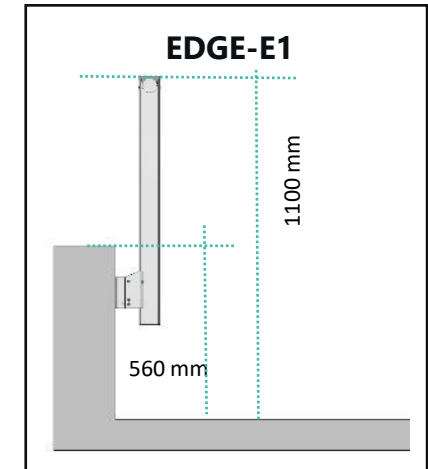
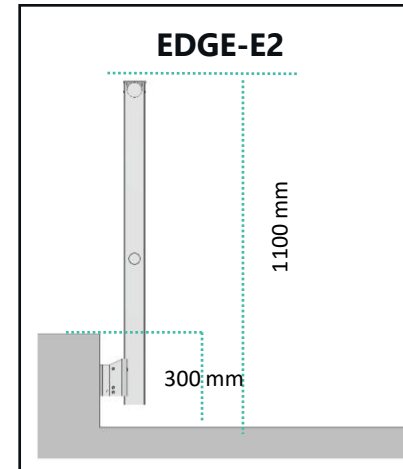
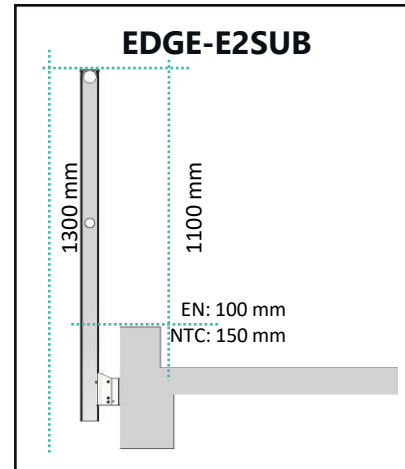
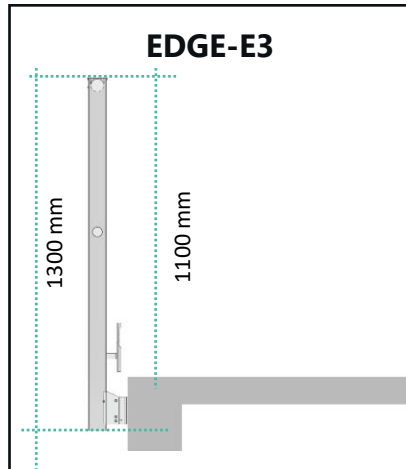
\* Possibilità di tagliare il montante su misura in base all'altezza della veletta

# Parapetti a parete / EDGE

INOX

ALU

I parapetti con fissaggio a parete della gamma EDGE sono studiati per essere installati su superfici verticali interne o esterne al bordo della copertura, cosicché la sua impermeabilità non venga alterata. La versatilità di EDGE permette l'adattamento del sistema a ogni spazio in quota esposto al rischio di caduta dall'alto e ha previsto anche una versione "SUB" da utilizzare qualora sia presente un cordolo perimetrale che funge geometricamente da battipiede ma strutturalmente non consente di fissare il parapetto.



# Parapetti a parete / EDGE

Descrizione e prezzi articolo



Codice	Correnti orizzontali	Caratteristiche		
EDGE-EN-E3	Corrimano, corrente intermedio e battipiede	Montante H 1300 mm	2 fissaggi	Interasse max 1,27 m
EDGE-EN-E2SUB	Corrimano e corrente intermedio	Montante H 1300 mm	2 fissaggi	Interasse max 1,27 m
EDGE-EN-E2	Corrimano e corrente intermedio	Montante H 1100 mm	2 fissaggi	Interasse max 1,5 m
EDGE-EN-E1	Corrimano	Montante H 800 mm *	2 fissaggi	Interasse max 1,5 m



Codice	Correnti orizzontali	Caratteristiche		
EDGE-NTC-E3	Corrimano, corrente intermedio e battipiede	Montante H 1300 mm	4 fissaggi	Interasse max 1,0 m
EDGE-NTC-E2SUB	Corrimano e corrente intermedio	Montante H 1300 mm	4 fissaggi	Interasse max 1,0 m
EDGE-NTCE2	Corrimano e corrente intermedio	Montante H 1100 mm	2 fissaggi	Interasse max 1,3 m
EDGE-NTC-E1	Corrimano	Montante H 800 mm *	2 fissaggi	Interasse max 1,3 m

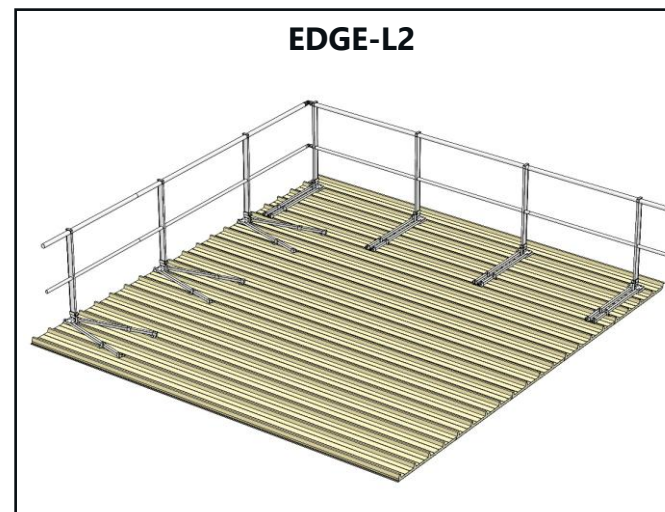
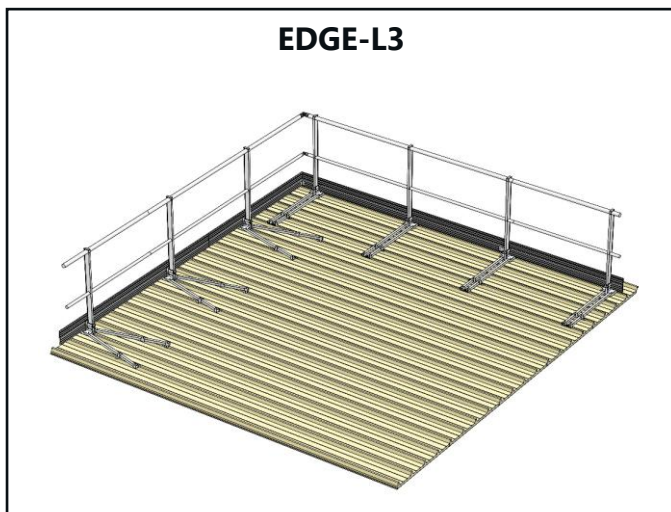
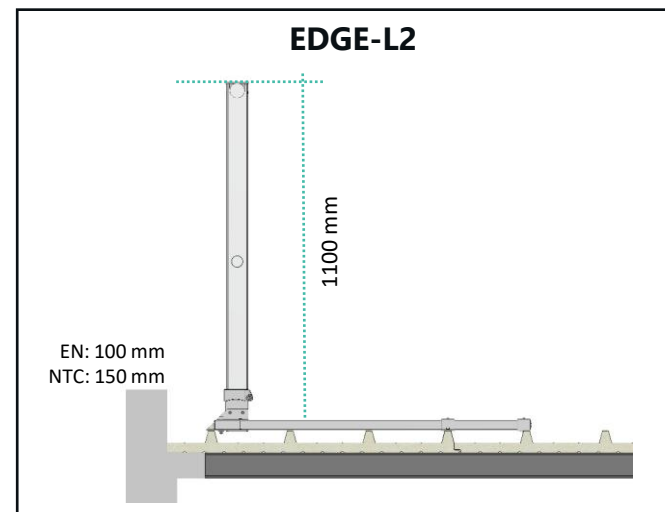
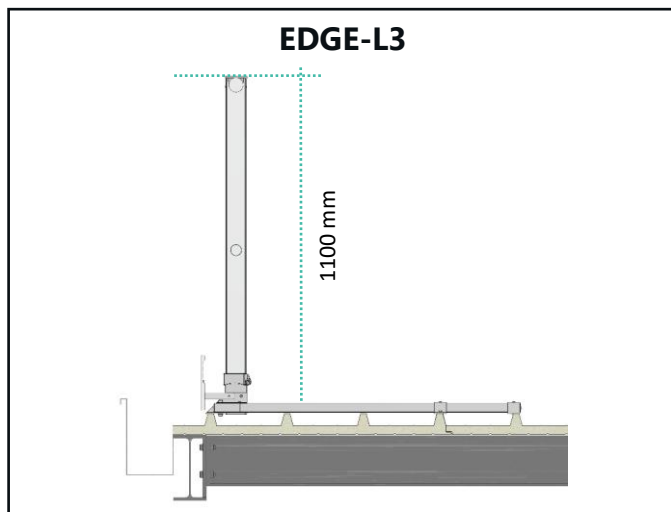
\* Possibilità di tagliare il montante su misura in base all'altezza della veletta

# Parapetti su lamiera / EDGE



I parapetti con fissaggio su lamiera della gamma EDGE sono progettati per essere installati direttamente su pannelli in lamiera, adattandosi alle greche con interasse compreso tra 100 e 500 mm e garantendo un'elevata elasticità di utilizzo.

La sicurezza e la tenuta stagna del sistema sono inoltre assicurate dall'impiego di viti con guarnizione, appositamente studiate per evitare il danneggiamento dello strato impermeabile della superficie.



# Parapetti su lamiera / EDGE

Descrizione e prezzi articolo



Codice	Correnti orizzontali	Caratteristiche		
EDGE-EN-L3	Corrimano, corrente intermedio e battipiede	Montante H 1100 mm	2 fissaggi	Interasse max 1,5 m
EDGE-EN-L2	Corrimano e corrente intermedio	Montante H 1100 mm	2 fissaggi	Interasse max 1,5 m

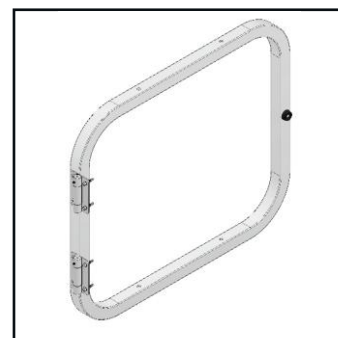


Codice	Correnti orizzontali	Caratteristiche		
EDGE-NTC-L3	Corrimano, corrente intermedio e battipiede	Montante H 1100 mm	2 fissaggi	Interasse max 1,00 m
EDGE-NTC-L2	Corrimano e corrente intermedio	Montante H 1100 mm	2 fissaggi	Interasse max 1,00 m



**Codice** EDGE-ANG3

**Prodotto** Modulo ad angolo per corrimano, corrente intermedio e battipiede



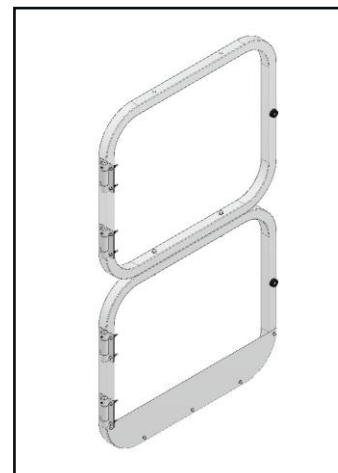
**Codice** EDGE-CANC 2

**Prodotto** Cannello di apertura e chiusura H 600 mm  
Per parapetto con corrimano + intermedio



**Codice** EDGE-ANG2

**Prodotto** Modulo ad angolo per corrimano e corrente intermedio



**Codice** EDGE-CANC 3

**Prodotto** Cannello di apertura e chiusura H 1100 mm  
Per parapetto con corrimano + intermedio



**Codice** EDGE-ANG1

**Prodotto** Modulo ad angolo per corrimano

**SIS**

**A**



**SAFETY SOLUTIONS**



**DPI**

# IMBRACATURE

Articoli ordinabili su richiesta



**Codice** DPI-01-0001

**Prodotto** Dispositivo con attacco sternale, dorsale e cintura di posizionamento



**Codice** DPI-01-0004

**Prodotto** Dispositivo con attacco sternale, dorsale e attacco di recupero



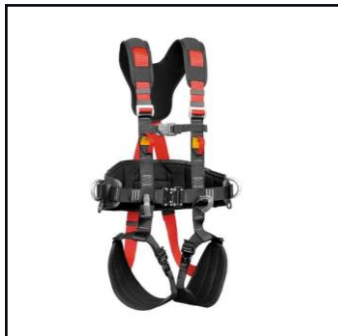
**Codice** DPI-01-0002

**Prodotto** Dispositivo elasticizzato con attacco sternale, dorsale e cintura di posizionamento



**Codice** DPI-01-0005

**Prodotto** Dispositivo ad alta visibilità con attacco sternale, dorsale e cintura di posizionamento

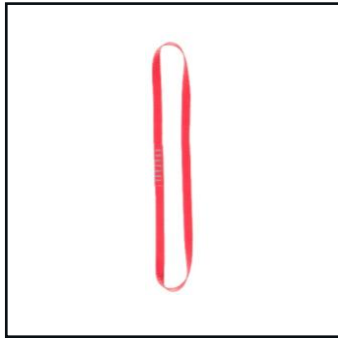


**Codice** DPI-01-0003

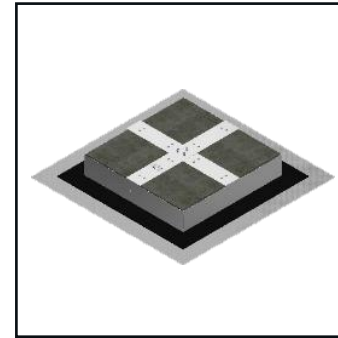
**Prodotto** Dispositivo con fibbie automatiche, attacco sternale, dorsale e cintura di posizionamento

# DISPOSITIVI TEMPORANEI

Articoli ordinabili su richiesta



**Codice** DPI-05-0120  
**Prodotto** Fettuccia in poliestere  
**Lunghezza** 1,20 metri



**Codice** DPI-09-CM  
**Prodotto** Corpo morto per operatore singolo



**Codice** DPI-05-0400  
**Prodotto** Dispositivo temporaneo scorrevole su strutture metalliche



**Codice** DPI-05-0300  
**Prodotto** Dispositivo temporaneo per lucernari  
**Utilizzo** Apertura da 30 a 127 cm



**Prodotto** Linea temporanea per 2 operatori

Codice	Lunghezza
DPI-07-0020	20 metri
DPI-07-0030	30 metri

# DISPOSITIVI DI COLLEGAMENTO

Articoli ordinabili su richiesta



**Codice**  
DPI-02-0102

**Prodotto**  
Doppio cordino elastico con  
assorbitore e allungamento  
ridotto



**Codice**  
DPI-02-0201

**Prodotto**  
Cordino singolo elastico con  
assorbitore



**Codice**  
DPI-02-0202

**Prodotto**  
Doppio cordino elastico con  
assorbitore



**Codice**  
DPI-02-0301

**Prodotto**  
Cordino di posizionamento



**Codice**  
DPI-03-0002

**Prodotto**  
Dispositivo retrattile con  
connettore

**Lunghezza**  
2,20 metri



**Codice**  
DPI-03-0006

**Prodotto**  
Dispositivo retrattile con  
connettore

**Lunghezza**  
6 metri



**Codice**  
DPI-03-0020

**Prodotto**  
Dispositivo retrattile con  
connettore

**Lunghezza**  
20 metri



**Codice**  
DPI-03-0012

**Prodotto**  
Dispositivo retrattile con  
maniglia e connettore

**Lunghezza**  
12 metri

# DISPOSITIVI DI COLLEGAMENTO

Articoli ordinabili su richiesta



**Codice**  
DPI-10-0002

**Prodotto**  
Casco armour work



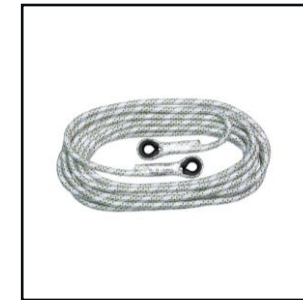
**Codice**  
DPI-10-0001

**Prodotto**  
Casco safety work



**Codice**  
DPI-04-0100

**Prodotto**  
Dispositivo anticaduta



**Codice**  
DPI-04-0120

**Prodotto**  
Funne con connettore

**Lunghezza**  
20 metri



**Codice**  
DPI-03-0015

**Prodotto**  
Dispositivo retrattile con maniglia e connettore

**Lunghezza**  
15 metri



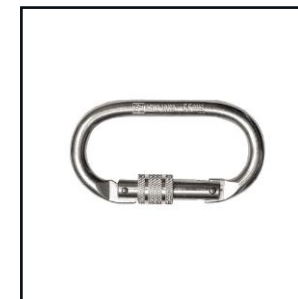
**Prodotto**  
Funne con connettore e dispositivo anticaduta

Codice	Lunghezza
--------	-----------

DPI-04-0010	10 metri
-------------	----------

DPI-04-0020	20 metri
-------------	----------

DPI-04-0030	30 metri
-------------	----------

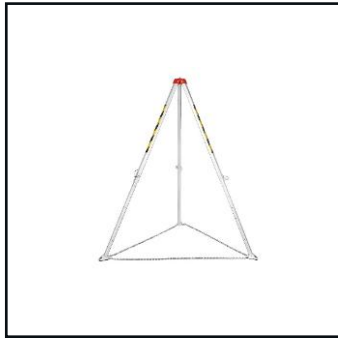


**Codice**  
DPI-05-0010

**Prodotto**  
Connettore

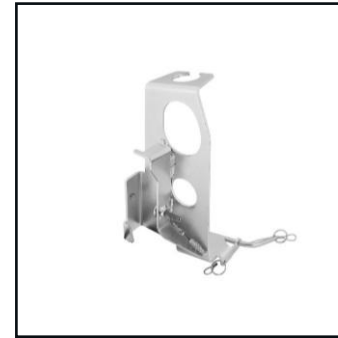
# DISPOSITIVI DI RECUPERO

Articoli ordinabili su richiesta



**Codice** DPI-06-0001

**Prodotto** Treppiede di sicurezza



**Codice** DPI-06-0220

**Prodotto** Supporto in acciaio galvanizzato



**Codice** DPI-06-0011

**Prodotto** Puleggia di rinvio



**Codice** DPI-06-0221

**Prodotto** Dispositivo retrattile di salvataggio

**Lunghezza** 15 metri



**Codice** DPI-06-0120

**Prodotto** Dispositivo di salvataggio

**Lunghezza** 20 metri

# Legenda

## MATERIALI



Realizzato in  
**Alluminio**



Realizzato in  
**Acciaio Inox**



Realizzato in  
**Ferro Zincato**



Realizzato in  
**Plastica**

## DISPOSITIVO DI ANCORAGGIO



Punto di ancoraggio  
singolo



Dispositivo di ancoraggio  
a linea flessibile

## NORME DI RIFERIMENTO



**Conformità normativa** del dispositivo

UNI EN 795:2012

UNI EN 353-1:2014

UNI 11578:2015

UNI EN 14122-3:2016

UNI EN 131

ART. 113 D.LGS 81/2008

CEN/TS 16415:2013

NTC 2018

## CAMPATA



**Interasse** massimo  
tra i supporti

## OPERATORI



Numero di  
**operatori** collegabili

## AMBIENTI



Dispositivo adatto a  
**coperture industriali**



Dispositivo adatto a  
**coperture civili**

# Area riservata

SISA® dispone di un'area riservata online alla quale è possibile accedere mediante un account personale per consultare tutta la documentazione dei tuoi dispositivi.

Scopri più nel dettaglio tutte le nostre gamme e scarica gratuitamente le schede tecniche, i manuali, le certificazioni, i rapporti di prova e i vari listini e cataloghi aggiornati.

Il tutto a portata di un click, dove e quando vuoi.

*inquadrami*



Registrati sul nostro sito:  
[www.sisa-srl.com](http://www.sisa-srl.com)

# Condizioni di vendita

## **1. Prezzi**

Tutti i prezzi si intendono IVA esclusa (verrà applicata l'aliquota in vigore al momento della spedizione) salvo errori ed omissioni.

## **2. Ordini**

Gli ordini devono essere trasmessi per iscritto e completi delle indicazioni necessarie all'espletamento della fornitura. SISA® declina ogni responsabilità per merce non conforme qualora l'ordine non sia stato corredato di tutte le indicazioni necessarie.

## **3. Spese di trasporto**

SISA® si avvale della collaborazione di corrieri per il trasporto standard ed espresso su tutto il territorio Nazionale. Il servizio standard prevede spedizioni franco magazzino al cliente; i tempi di resi sono da considerarsi di 24-48 ore. Per il listino prezzi contattare l'Ufficio Commerciale o Marketing. Le spese di trasporto relative ai servizi accessori e/o ai colli di dimensioni/peso fuori standard saranno preventivate e comunicate di volta in volta e addebitate in fattura.

## **4. Reclami**

Reclami per eventuali ammanchi di quantitativi e/o per difetti dovranno essere segnalati per iscritto entro giorni 7 dalla data di ricevimento della merce.

## **5. Resi**

Eventuali resi merce dovranno essere preventivamente concordati con il nostro Ufficio Commerciale. Il trasporto sarà a carico del cliente.

# Contatti

**Informazioni**

**Amministrazione & Contabilità**

**Ufficio Tecnico**

**Produzione**

**Logistica & Magazzino**

**Ufficio Commerciale**

**Marketing & Comunicazione**

**Formazione**

[info@sisa-srl.com](mailto:info@sisa-srl.com)

[amministrazione@sisa-srl.com](mailto:amministrazione@sisa-srl.com)

[areatecnica@sisa-srl.com](mailto:areatecnica@sisa-srl.com)

[produzione@sisa-srl.com](mailto:produzione@sisa-srl.com)

[logistica@sisa-srl.com](mailto:logistica@sisa-srl.com)

[commerciale@sisa-srl.com](mailto:commerciale@sisa-srl.com)

[marketing@sisa-srl.com](mailto:marketing@sisa-srl.com)

[formazione@sisa-srl.com](mailto:formazione@sisa-srl.com)



**SEDE OPERATIVA E LEGALE** Via G. di Vittorio, 25/27 - 25033 Cologne (BS) – Italia

**P.IVA - CF** 03510760980 | **REA di Brescia** 540233

**TEL** 035.877130 | **FAX** 035.19910254

[info@sisa-srl.com](mailto:info@sisa-srl.com)

[www.sisa-srl.com](http://www.sisa-srl.com)

[@sisasistemianticaduta](https://www.instagram.com/sisasistemianticaduta)

