



DPI

Ci presentiamo

SISA® è un'azienda specialista della sicurezza che si occupa della progettazione, realizzazione e distribuzione di dispositivi per la tutela della salute e della vita dei lavoratori che operano in ambienti con rischi di caduta dall'alto.

Fin dalla sua fondazione, SISA® si ispira a dei principi fondamentali che guidano ogni iniziativa e ispirano il nostro modo di essere, quali il senso di appartenenza, il coraggio, la curiosità intellettuale e la voglia di continuo apprendimento e miglioramento.

Ogni giorno ci dedichiamo all'ascolto del mercato per tradurre opportunità ed esigenze in nuovi prodotti e servizi, nonché all'ideazione di soluzioni avanguardistiche per garantire un elevato standard di qualità e sicurezza del mondo dei sistemi anticaduta.

IMBRACATURE

Articoli ordinabili su richiesta



Codice DPI-01-0001

Prodotto Dispositivo con attacco sternale, dorsale e cintura di posizionamento



Codice DPI-01-0004

Prodotto Dispositivo con attacco sternale, dorsale e attacco di recupero



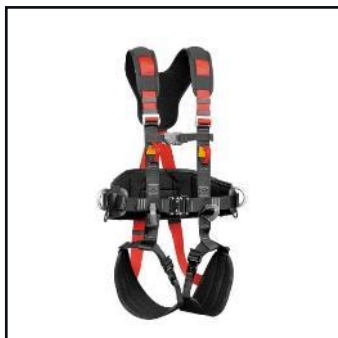
Codice DPI-01-0002

Prodotto Dispositivo elasticizzato con attacco sternale, dorsale e cintura di posizionamento



Codice DPI-01-0005

Prodotto Dispositivo ad alta visibilità con attacco sternale, dorsale e cintura di posizionamento

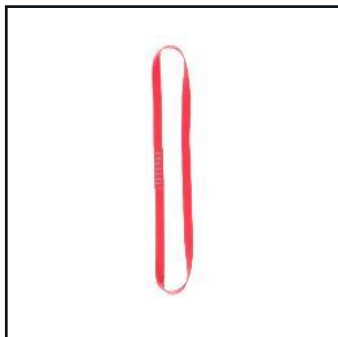


Codice DPI-01-0003

Prodotto Dispositivo con fibbie automatiche, attacco sternale, dorsale e cintura di posizionamento

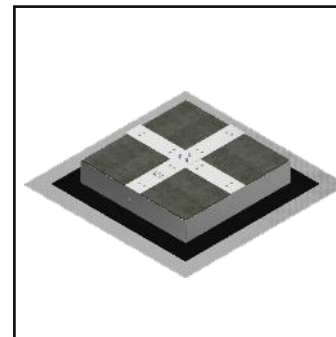
DISPOSITIVI TEMPORANEI

Articoli ordinabili su richiesta



Prodotto Fettuccia in poliestere

Codice	Lunghezza
DPI-05-0060	0,60 metri
DPI-05-0120	1,20 metri



Codice DPI-09-CM

Prodotto Corpo morto per operatore singolo



Codice DPI-05-0400

Prodotto Dispositivo temporaneo scorrevole su strutture metalliche



Codice DPI-05-0300

Prodotto Dispositivo temporaneo per lucernari

Utilizzo Apertura da 30 a 127 cm



Prodotto Linea temporanea per 2 operatori

Codice	Lunghezza
DPI-07-0020	20 metri
DPI-07-0030	30 metri

DISPOSITIVI DI COLLEGAMENTO

Articoli ordinabili su richiesta



Codice
DPI-02-0102

Prodotto
Doppio cordino elastico con
assorbitore e allungamento
ridotto



Codice
DPI-02-0201

Prodotto
Cordino singolo elastico con
assorbitore



Codice
DPI-02-0202

Prodotto
Doppio cordino elastico con
assorbitore



Codice
DPI-02-0301

Prodotto
Cordino di posizionamento



Codice
DPI-03-0002

Prodotto
Dispositivo retrattile con
connettore

Lunghezza
2,20 metri



Codice
DPI-03-0006

Prodotto
Dispositivo retrattile con
connettore

Lunghezza
6 metri



Codice
DPI-03-0020

Prodotto
Dispositivo retrattile con
connettore

Lunghezza
20 metri



Codice
DPI-03-0012

Prodotto
Dispositivo retrattile con
maniglia e connettore

Lunghezza
12 metri

DISPOSITIVI DI COLLEGAMENTO

Articoli ordinabili su richiesta



Codice
DPI-10-0002

Prodotto
Casco armour work



Codice
DPI-10-0001

Prodotto
Casco safety work



Codice
DPI-04-0100

Prodotto
Dispositivo anticaduta



Codice
DPI-04-0120

Prodotto
Fune con connettore

Lunghezza
20 metri



Codice
DPI-03-0015

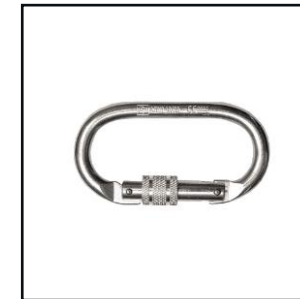
Prodotto
Dispositivo retrattile con maniglia e connettore

Lunghezza
15 metri



Prodotto
Fune con connettore e dispositivo anticaduta

Codice	Lungh.
DPI-04-0010	10 metri
DPI-04-0020	20 metri
DPI-04-0030	30 metri

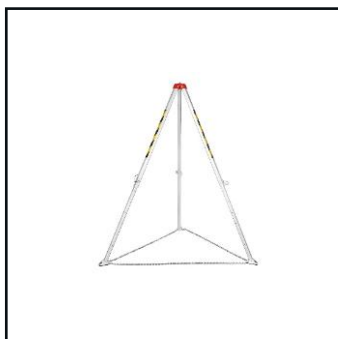


Codice
DPI-05-0015

Prodotto
Connettore

DISPOSITIVI DI RECUPERO

Articoli ordinabili su richiesta



Codice DPI-06-0001
Prodotto Treppiede di sicurezza



Codice DPI-06-0220
Prodotto Supporto in acciaio galvanizzato



Codice DPI-06-0011
Prodotto Puleggia di rinvio



Codice DPI-06-0221
Prodotto Dispositivo retrattile di salvataggio
Lunghezza 15 metri



Codice DPI-06-0120
Prodotto Dispositivo di salvataggio
Lunghezza 20 metri









Legenda

MATERIALI



Realizzato in
Alluminio



Realizzato in
Acciaio Inox



Realizzato in
Ferro Zincato

Realizzato in
Plastica

DISPOSITIVO DI ANCORAGGIO



Punto di ancoraggio
singolo



Dispositivo di ancoraggio
a linea flessibile

NORME DI RIFERIMENTO



Conformità normativa del dispositivo

UNI EN 795:2012

UNI EN 353-1:2014

UNI 11578:2015

UNI EN 14122-3:2016

UNI EN 131

ART. 113 D.LGS 81/2008

CEN/TS 16415:2013

NTC 2018

CAMPATA



Interasse massimo
tra i supporti

OPERATORI



Numero di
operatori collegabili

AMBIENTI



Dispositivo adatto a
coperture industriali



Dispositivo adatto a
coperture civili

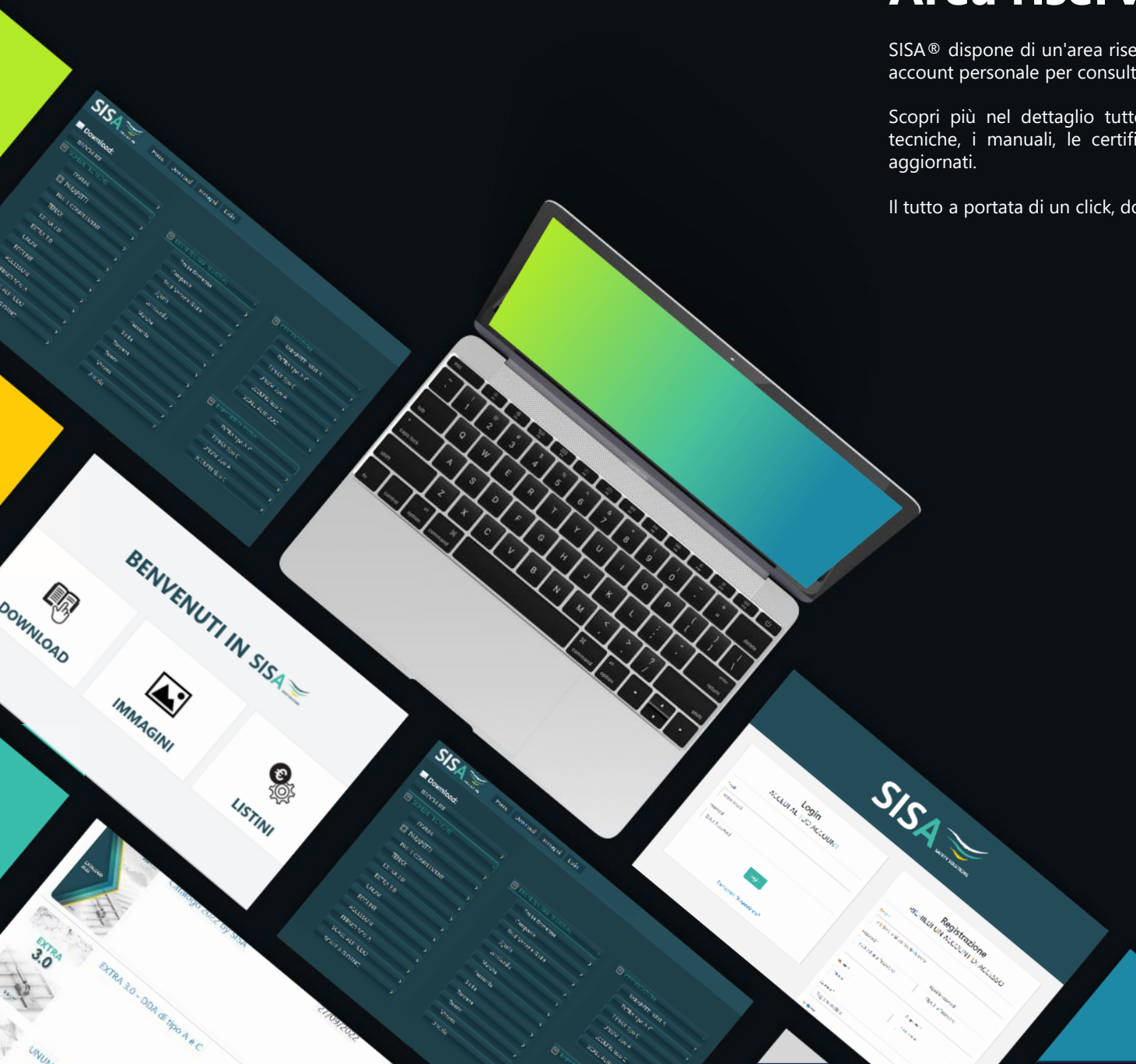
Area riservata

SISA® dispone di un'area riservata online alla quale è possibile accedere mediante un account personale per consultare tutta la documentazione dei tuoi dispositivi.

Scopri più nel dettaglio tutte le nostre gamme e scarica gratuitamente le schede tecniche, i manuali, le certificazioni, i rapporti di prova e i vari listini e cataloghi aggiornati.

Il tutto a portata di un click, dove e quando vuoi.

inquadrarmi



Registrati sul nostro sito:
www.sisa-srl.com

Condizioni di vendita

1. Prezzi

Tutti i prezzi si intendono IVA esclusa (verrà applicata l'aliquota in vigore al momento della spedizione) salvo errori ed omissioni.

2. Ordini

Gli ordini devono essere trasmessi per iscritto e completi delle indicazioni necessarie all'espletamento della fornitura. SISA® declina ogni responsabilità per merce non conforme qualora l'ordine non sia stato corredato di tutte le indicazioni necessarie.

3. Spese di trasporto

SISA® si avvale della collaborazione di corrieri per il trasporto standard ed espresso su tutto il territorio Nazionale. Il servizio standard prevede spedizioni franco magazzino al cliente; i tempi di resi sono da considerarsi di 24-48 ore. Per il listino prezzi contattare l'Ufficio Commerciale o Marketing. Le spese di trasporto relative ai servizi accessori e/o ai colli di dimensioni/peso fuori standard saranno preventivate e comunicate di volta in volta e addebitate in fattura.

4. Reclami

Reclami per eventuali ammanchi di quantitativi e/o per difetti dovranno essere segnalati per iscritto entro giorni 7 dalla data di ricevimento della merce.

5. Resi

Eventuali resi merce dovranno essere preventivamente concordati con il nostro Ufficio Commerciale. Il trasporto sarà a carico del cliente.

Contatti

Informazioni

Amministrazione & Contabilità

Ufficio Tecnico

Produzione

Logistica & Magazzino

Ufficio Commerciale

Marketing & Comunicazione

Formazione

Qualità & Certificazioni

Informativa & Privacy

info@sisa-srl.com

amministrazione@sisa-srl.com

areatecnica@sisa-srl.com

produzione@sisa-srl.com

logistica@sisa-srl.com

commerciale@sisa-srl.com

marketing@sisa-srl.com

formazione@sisa-srl.com

quality@sisa-srl.com

informativa-privacy@sisa-srl.com



SEDE OPERATIVA E LEGALE Via G. di Vittorio, 25/27 - 25033 Cologne (BS) – Italia

P.IVA - CF 03510760980 | **REA di Brescia** 540233

TEL 035.877130 | **FAX** 035.19910254

info@sisa-srl.com

www.sisa-srl.com

[@sisasistemianticaduta](https://www.instagram.com/sisasistemianticaduta)

