



DPA

Ci presentiamo

SISA® è un'azienda specialista della sicurezza che si occupa della progettazione, realizzazione e distribuzione di dispositivi per la tutela della salute e della vita dei lavoratori che operano in ambienti con rischi di caduta dall'alto.

Fin dalla sua fondazione, SISA® si ispira a dei principi fondamentali che guidano ogni iniziativa e ispirano il nostro modo di essere, quali il senso di appartenenza, il coraggio, la curiosità intellettuale e la voglia di continuo apprendimento e miglioramento.

Ogni giorno ci dedichiamo all'ascolto del mercato per tradurre opportunità ed esigenze in nuovi prodotti e servizi, nonché all'ideazione di soluzioni avanguardistiche per garantire un elevato standard di qualità e sicurezza del mondo dei sistemi anticaduta.

LINEE VERTICALI

Scale a pioli in Ferro | Alluminio

Le linee verticali sono dispositivi per accesso utilizzabili in modo congiunto ad una scala a pioli per assicurare un accesso agile e sicuro a quei luoghi sopraelevati non facilmente raggiungibili e l'arresto di un'eventuale caduta dell'operatore durante tutte le sue fasi di salita e discesa.

Il dispositivo è in grado di arrestare la caduta tramite un sistema di scorrimento e bloccaggio posizionato sulla linea di ancoraggio.



DPA conforme a
UNI EN 353-1:2014



Adatto a coperture **industriali**

INOX

COMPLEMENTI / pag. 32



**LINEA VERTICALE PER
SCALE IN ALLUMINIO**



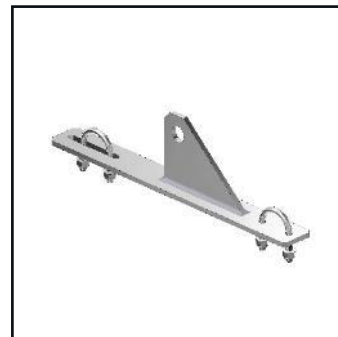
**LINEA VERTICALE PER
SCALE IN FERRO**

Complementi / Linee verticali



Codice AC 351

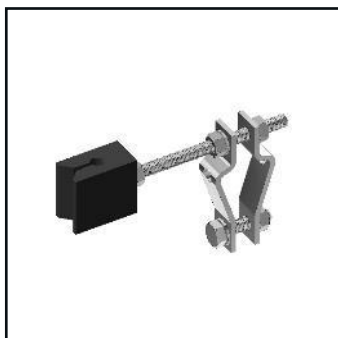
Prodotto Carrello per linee verticali



Codice AT 162

Prodotto Coppia di staffe di estremità

Utilizzo Per scale in alluminio



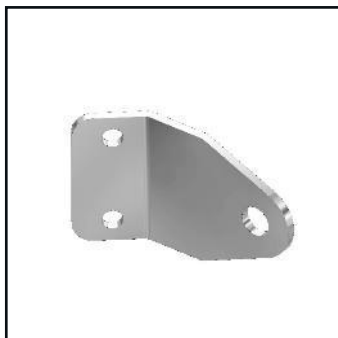
Codice AC 922

Prodotto Distanziatore cavo



Codice VRT-00-KIT

Prodotto Kit di tensionamento



Codice AT 160

Prodotto Coppia di staffe di estremità

Utilizzo Per scale in ferro



Prodotto Cavo in acciaio inox

Codice	Lunghezza
AC 850-5	5 metri
AC 850-8	8 metri
AC 850-12	12 metri
AC 850-15	15 metri

Scale a giorno

ALU

Le scale a giorno sono dispositivi per accesso che consentono un accesso sicuro a un punto elevato, qualora ci fosse impossibilità di fissaggio o necessità di un accesso temporaneo.

Il loro utilizzo combinato a un allargatore di base, obbligatorio secondo la norma UNI EN 131 per i dispositivi alti oltre i 3 metri, garantisce stabilità e sicurezza all'operatore come una scala permanente.



DPA conforme a
UNI EN 131 e
D.LGS 81/08



Adatto a coperture
industriali



Adatto a coperture
civili

Codice	Sbarco	Lunghezza	Peso
SGR-05-00127	127 cm	239 cm	11 kg
SGR-06-00153	153 cm	267 cm	12 kg
SGR-07-00179	179 cm	295 cm	13 kg
SGR-08-00205	205 cm	323 cm	14 kg
SGR-09-00231	231 cm	351 cm	15 kg
SGR-10-00257	257 cm	379 cm	16 kg
SGR-11-00283	283 cm	407 cm	17 kg
SGR-12-00309	309 cm	435 cm	18 kg
SGR-13-00335	335 cm	463 cm	19 kg
SGR-14-00361	361 cm	491 cm	20 kg
SGR-15-00387	387 cm	519 cm	21 kg
SGR-16-00413	413 cm	547 cm	22 kg



Prodotto Allargatore di base

Codice	Gradini	Dimensioni
SGR-AL-0811	Da 8 a 11	1010 mm
SGR-AL-1216	Da 12 a 16	1160 mm
SGR-AL-1722	Da 17 a 22	1330 mm

FERMI SCALA

Legno | Ferro | Calcestruzzo

I fermi scala sono dispositivi per accesso che permettono il posizionamento in completa sicurezza di scale mobili e portatili, così da evitare lo scivolamento e la caduta dell'operatore durante le fasi di salita e discesa.

I dispositivi sono regolabili in altezza e dotati di chiusura per impedire al piolo di uscire accidentalmente dal fermo scala.

INOX



Adatto a coperture **industriali**



Adatto a coperture **civili**



PER CANALE

Codice
FSP-CA-00001

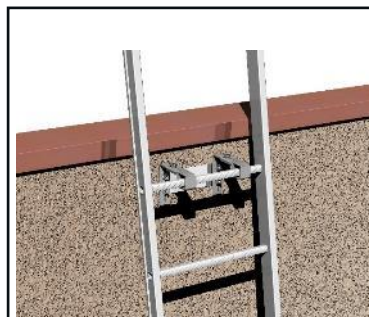
Prodotto
Fermo scala per canale **fissabile anche su lamiera**



PER FALDA

Codice
FSP-FA-00001

Prodotto
Fermo scala per falda



PER PARETE

Codice
FSP-PA-00001

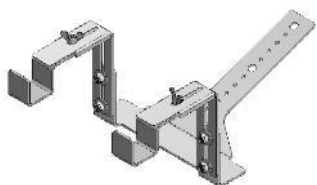
Prodotto
Fermo scala per parete



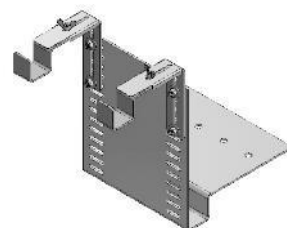
PER SHED

Codice
FSP-SH-00001

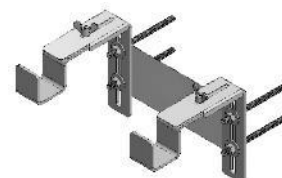
Prodotto
Fermo scala per shed



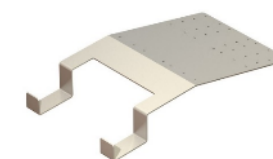
PER CANALE



PER FALDA



PER PARETE



PER SHED

SCALE ALTITUDO

Le scale della gamma ALTITUDO sono dispositivi personalizzabili che permettono un accesso agile e sicuro a luoghi di lavoro sopraelevati.

Le varie tipologie disponibili sono pensate per strutture tra loro eterogenee e progettate in moduli, così da facilitarne l'assemblaggio e il trasporto. Tutti gli elementi sono inoltre dotati di fori appositi per evitare ulteriori forature della scala.

Avendo una struttura in alluminio, le scale ALTITUDO rappresentano il connubio perfetto tra robustezza, leggerezza e resistenza agli agenti atmosferici.

INOX

ALU

COMPLEMENTI / pag. 36

ACC. FISSAGGIO / pag. 37

QUOTE SCALE / pag. 39



DPA conforme a
ART. 113 D.LGS 81/08



Adatto a coperture **industriali**



**SCALA A PIOLI
SENZA GABBIA**



**SCALA A PIOLI
CON GABBIA**

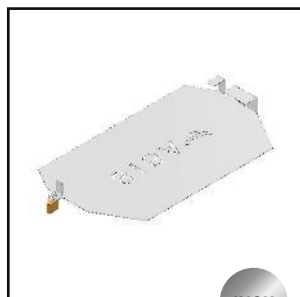


**SCALA A PIOLI CON GABBIA
E RAMPA ASPORTABILE**

Complementi / ALTITUDO

INOX

ALU



INOX

Codice
SPL-04-BOT

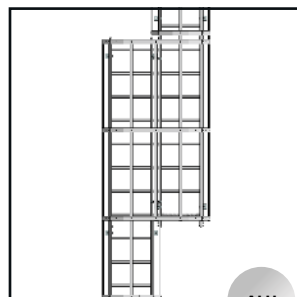
Prodotto
Botola anti intrusione



INOX

Codice
SPL-04-PRT

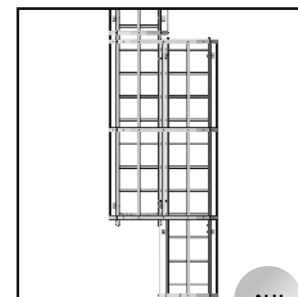
Prodotto
Porta di chiusura rampa scala



ALU

Codice
SPL-04-0003D

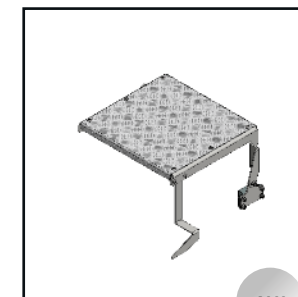
Prodotto
Modulo sdoppiamento destro



ALU

Codice
SPL-04-0003S

Prodotto
Modulo sdoppiamento sinistro



ALU

Codice
SPL-04-00005

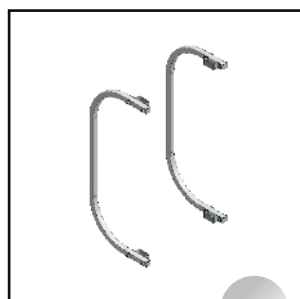
Prodotto
Pianetto di riposo intermedio



ALU

Prodotto
Piattaforma di sbarco per uscita frontale

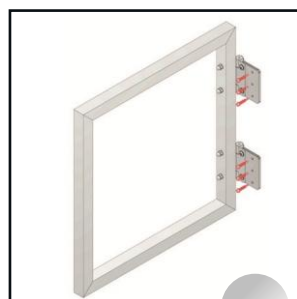
Codice	Lungh.
SPL-SBA750	750 mm
SPL-SBA1000	1000 mm
SPL-SBA1250	1250 mm
SPL-SBA1500	1500 mm
SPL-SBA1750	1750 mm



ALU

Codice
SPL-04-00006

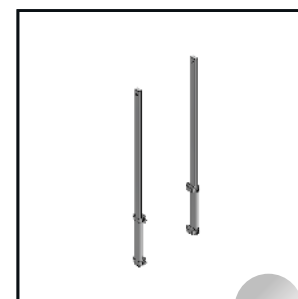
Prodotto
Coppia di maniglioni di uscita



ALU

Codice
SPL-CANC

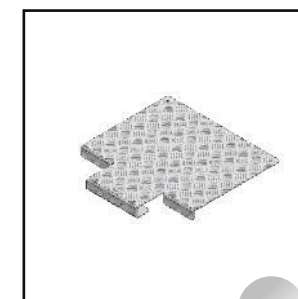
Prodotto
Cannello di protezione con chiusura a molla



ALU

Codice
SPL-04-00008

Prodotto
Coppia di corrimani di uscita estraibili a sfilo



ALU

Codice
SPL-04-00009

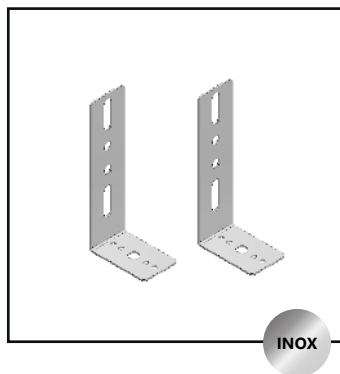
Prodotto
Pianetto di uscita

Accessori di fissaggio / ALTITUDO

FE
ZINC

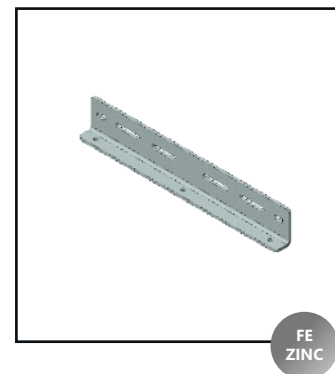
INOX

ALU



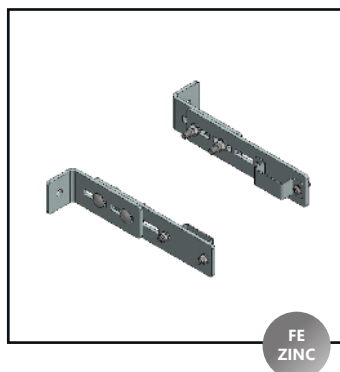
Codice SPL-03-PV002
Prodotto Coppia di staffe fissaggio inferiori

INOX



Codice SPL-03-AD003
Prodotto Adattatore per fissaggio a pilastri

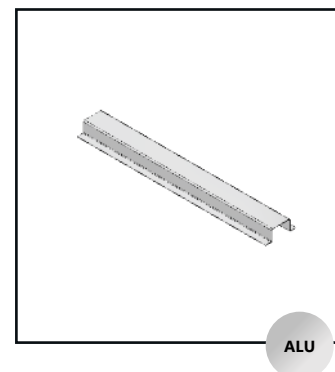
FE
ZINC



Prodotto Coppia di staffe fissaggio scala a pioli

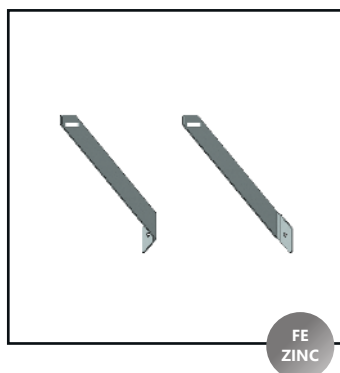
Codice	Caratteristiche
SPL-03-00210	Offset 210
SPL-03-00300	Offset 220-300
SPL-03-00500	Offset 310-500
SPL-03-00800	Offset 510-800
SPL-03-01300	Offset 810-1300

FE
ZINC



Codice SPL-03-OM004
Prodotto Omega per fissaggio su coperture metalliche

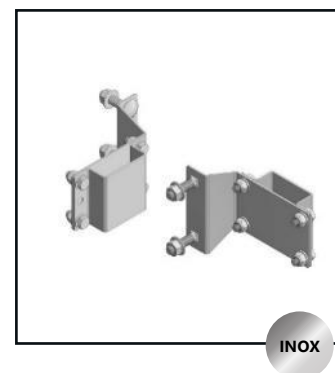
ALU



Prodotto Coppia di controventature per staffe

Codice	Caratteristiche
SPL-03-CV001	Offset 510-800
SPL-03-CV002	Offset 310-500

FE
ZINC



Codice SPL-04-ST001
Prodotto Coppia di staffe di collegamento per sbarchi

INOX

Accessori di fissaggio / ALTITUDO

FE
ZINC

INOX

PLA



INOX

Codice SPL-03-PAN

Prodotto Piastra per fissaggio pannello sandwich



INOX

Codice SPL-04-ST004

Prodotto Coppia controventature per scala autoportante



PLA

Codice SPL-04-ZAV

Prodotto Coppia zavorre per scala autoportante

Scale a pioli con gabbia / ALTITUDO

ALU



Codice	Sbarco	Staffe
SPL-01-00274	Sbarco da 2,47 a 2,74 m	2
SPL-01-00302	Sbarco da 2,75 a 3,02 m	2
SPL-01-00330	Sbarco da 3,03 a 3,30 m	3
SPL-01-00358	Sbarco da 3,31 a 3,58 m	3
SPL-01-00386	Sbarco da 3,59 a 3,86 m	3
SPL-01-00414	Sbarco da 3,87 a 4,14 m	3
SPL-01-00442	Sbarco da 4,15 a 4,42 m	3
SPL-01-00470	Sbarco da 4,43 a 4,70 m	3
SPL-01-00498	Sbarco da 4,71 a 4,98 m	3
SPL-01-00526	Sbarco da 4,99 a 5,26 m	4
SPL-01-00554	Sbarco da 5,27 a 5,54 m	4
SPL-01-00582	Sbarco da 5,55 a 5,82 m	4
SPL-01-00610	Sbarco da 5,83 a 6,10 m	4
SPL-01-00638	Sbarco da 6,11 a 6,38 m	4
SPL-01-00666	Sbarco da 6,39 a 6,66 m	4
SPL-01-00694	Sbarco da 6,67 a 6,94 m	4
SPL-01-00722	Sbarco da 6,95 a 7,22 m	4
SPL-01-00750	Sbarco da 7,23 a 7,50 m	5
SPL-01-00778	Sbarco da 7,51 a 7,78 m	5
SPL-01-00806	Sbarco da 7,79 a 8,06 m	5
SPL-01-00834	Sbarco da 8,07 a 8,34 m	5
SPL-01-00862	Sbarco da 8,35 a 8,62 m	5
SPL-01-00890	Sbarco da 8,63 a 8,90 m	5
SPL-01-00918	Sbarco da 8,91 a 9,18 m	5
SPL-01-00946	Sbarco da 9,19 a 9,46 m	5

Codice	Sbarco	Staffe
SPL-01-00974	Sbarco da 9,47 a 9,74 m	6
SPL-01-01002	Sbarco da 9,75 a 10,02 m	6
SPL-01-01030	Sbarco da 10,03 a 10,30 m	6
SPL-01-01058	Sbarco da 10,31 a 10,58 m	6
SPL-01-01086	Sbarco da 10,59 a 10,86 m	6
SPL-01-01114	Sbarco da 10,87 a 11,14 m	6
SPL-01-01142	Sbarco da 11,15 a 11,42 m	6
SPL-01-01170	Sbarco da 11,43 a 11,70 m	6
SPL-01-01198	Sbarco da 11,71 a 11,98 m	6
SPL-01-01226	Sbarco da 11,99 a 12,26 m	7
SPL-01-01254	Sbarco da 12,27 a 12,54 m	7
SPL-01-01282	Sbarco da 12,55 a 12,82 m	7
SPL-01-01310	Sbarco da 12,83 a 13,10 m	7
SPL-01-01338	Sbarco da 13,11 a 13,38 m	7
SPL-01-01366	Sbarco da 13,39 a 13,66 m	7
SPL-01-01394	Sbarco da 13,67 a 13,94 m	7
SPL-01-01422	Sbarco da 13,95 a 14,22 m	8
SPL-01-01450	Sbarco da 14,23 a 14,50 m	8
SPL-01-01478	Sbarco da 14,51 a 14,78 m	8
SPL-01-01506	Sbarco da 14,79 a 15,06 m	8
SPL-01-01534	Sbarco da 15,07 a 15,34 m	8
SPL-01-01562	Sbarco da 15,35 a 15,62 m	8
SPL-01-01590	Sbarco da 15,63 a 15,90 m	8
SPL-01-01618	Sbarco da 15,91 a 16,18 m	8

Scale a pioli senza gabbia / ALTITUDO

ALU



Codice	Sbarco	Staffe
SPL-02-00078	Sbarco da 0,30 A 0,78 m	2
SPL-02-00106	Sbarco da 0,79 a 1,06 m	2
SPL-02-00134	Sbarco da 1,07 a 1,34 m	2
SPL-02-00162	Sbarco da 1,35 a 1,62 m	2
SPL-02-00218	Sbarco da 1,63 a 2,18 m	2
SPL-02-00246	Sbarco da 2,19 a 2,46 m	2
SPL-02-00274	Sbarco da 2,47 a 2,74 m	2
SPL-02-00302	Sbarco da 2,75 a 3,02 m	2
SPL-02-00330	Sbarco da 3,03 a 3,30 m	3
SPL-02-00358	Sbarco da 3,31 a 3,58 m	3
SPL-02-00386	Sbarco da 3,59 a 3,86 m	3
SPL-02-00414	Sbarco da 3,87 a 4,14 m	3
SPL-02-00442	Sbarco da 4,15 a 4,42 m	3
SPL-02-00470	Sbarco da 4,43 a 4,70 m	3
SPL-02-00498	Sbarco da 4,71 a 4,98 m	3
SPL-02-00526	Sbarco da 4,99 a 5,26 m	4
SPL-02-00554	Sbarco da 5,27 a 5,54 m	4
SPL-02-00582	Sbarco da 5,55 a 5,82 m	4
SPL-02-00610	Sbarco da 5,83 a 6,10 m	4
SPL-02-00638	Sbarco da 6,11 a 6,38 m	4
SPL-02-00666	Sbarco da 6,39 a 6,66 m	4
SPL-02-00694	Sbarco da 6,67 a 6,94 m	4
SPL-02-00722	Sbarco da 6,95 a 7,22 m	4
SPL-02-00750	Sbarco da 7,23 a 7,50 m	5
SPL-02-00778	Sbarco da 7,51 a 7,78 m	5
SPL-02-00806	Sbarco da 7,79 a 8,06 m	5
SPL-02-00834	Sbarco da 8,07 a 8,34 m	5
SPL-02-00862	Sbarco da 8,35 a 8,62 m	5

Codice	Sbarco	Staffe
SPL-02-00890	Sbarco da 8,63 a 8,90 m	5
SPL-02-00918	Sbarco da 8,91 a 9,18 m	5
SPL-02-00946	Sbarco da 9,19 a 9,46 m	5
SPL-02-00974	Sbarco da 9,47 a 9,74 m	6
SPL-02-01002	Sbarco da 9,75 a 10,02 m	6
SPL-02-01030	Sbarco da 10,03 a 10,30 m	6
SPL-02-01058	Sbarco da 10,31 a 10,58 m	6
SPL-02-01086	Sbarco da 10,59 a 10,86 m	6
SPL-02-01114	Sbarco da 10,87 a 11,14 m	6
SPL-02-01142	Sbarco da 11,15 a 11,42 m	6
SPL-02-01170	Sbarco da 11,43 a 11,70 m	6
SPL-02-01198	Sbarco da 11,71 a 11,98 m	6
SPL-02-01226	Sbarco da 11,99 a 12,26 m	7
SPL-02-01254	Sbarco da 12,27 a 12,54 m	7
SPL-02-01282	Sbarco da 12,55 a 12,82 m	7
SPL-02-01310	Sbarco da 12,83 a 13,10 m	7
SPL-02-01338	Sbarco da 13,11 a 13,38 m	7
SPL-02-01366	Sbarco da 13,39 a 13,66 m	7
SPL-02-01394	Sbarco da 13,67 a 13,94 m	7
SPL-02-01422	Sbarco da 13,95 a 14,22 m	8
SPL-02-01450	Sbarco da 14,23 a 14,50 m	8
SPL-02-01478	Sbarco da 14,51 a 14,78 m	8
SPL-02-01506	Sbarco da 14,79 a 15,06 m	8
SPL-02-01534	Sbarco da 15,07 a 15,34 m	8
SPL-02-01562	Sbarco da 15,35 a 15,62 m	8
SPL-02-01590	Sbarco da 15,63 a 15,90 m	8
SPL-02-01618	Sbarco da 15,91 a 16,18 m	8

Scale a pioli con gabbia e rampa asportabile / ALTITUDO

ALU



Codice	Sbarco	Staffe
SPL-AS-00302	Sbarco da 2,75 a 3,02 m	2
SPL-AS-00330	Sbarco da 3,03 a 3,30 m	2
SPL-AS-00358	Sbarco da 3,31 a 3,58 m	2
SPL-AS-00386	Sbarco da 3,59 a 3,86 m	2
SPL-AS-00414	Sbarco da 3,87 a 4,14 m	2
SPL-AS-00442	Sbarco da 4,15 a 4,42 m	2
SPL-AS-00470	Sbarco da 4,43 a 4,70 m	2
SPL-AS-00498	Sbarco da 4,71 a 4,98 m	2
SPL-AS-00526	Sbarco da 4,99 a 5,26 m	3
SPL-AS-00554	Sbarco da 5,27 a 5,54 m	3
SPL-AS-00582	Sbarco da 5,55 a 5,82 m	3
SPL-AS-00610	Sbarco da 5,83 a 6,10 m	3
SPL-AS-00638	Sbarco da 6,11 a 6,38 m	3
SPL-AS-00666	Sbarco da 6,39 a 6,66 m	3
SPL-AS-00694	Sbarco da 6,67 a 6,94 m	3
SPL-AS-00722	Sbarco da 6,95 a 7,22 m	3
SPL-AS-00750	Sbarco da 7,23 a 7,50 m	4
SPL-AS-00778	Sbarco da 7,51 a 7,78 m	4
SPL-AS-00806	Sbarco da 7,79 a 8,06 m	4
SPL-AS-00834	Sbarco da 8,07 a 8,34 m	4
SPL-AS-00862	Sbarco da 8,35 a 8,62 m	4
SPL-AS-00890	Sbarco da 8,63 a 8,90 m	4
SPL-AS-00918	Sbarco da 8,91 a 9,18 m	4
SPL-AS-00946	Sbarco da 9,19 a 9,46 m	4

Codice	Sbarco	Staffe
SPL-AS-00974	Sbarco da 9,47 a 9,74 m	5
SPL-AS-01002	Sbarco da 9,75 a 10,02 m	5
SPL-AS-01030	Sbarco da 10,03 a 10,30 m	5
SPL-AS-01058	Sbarco da 10,31 a 10,58 m	5
SPL-AS-01086	Sbarco da 10,59 a 10,86 m	5
SPL-AS-01114	Sbarco da 10,87 a 11,14 m	5
SPL-AS-01142	Sbarco da 11,15 a 11,42 m	5
SPL-AS-01170	Sbarco da 11,43 a 11,70 m	5
SPL-AS-01198	Sbarco da 11,71 a 11,98 m	5
SPL-AS-01226	Sbarco da 11,99 a 12,26 m	5
SPL-AS-01254	Sbarco da 12,27 a 12,54 m	6
SPL-AS-01282	Sbarco da 12,55 a 12,82 m	6
SPL-AS-01310	Sbarco da 12,83 a 13,10 m	6
SPL-AS-01338	Sbarco da 13,11 a 13,38 m	6
SPL-AS-01366	Sbarco da 13,39 a 13,66 m	6
SPL-AS-01394	Sbarco da 13,67 a 13,94 m	6
SPL-AS-01422	Sbarco da 13,95 a 14,22 m	7
SPL-AS-01450	Sbarco da 14,23 a 14,50 m	7
SPL-AS-01478	Sbarco da 14,51 a 14,78 m	7
SPL-AS-01506	Sbarco da 14,79 a 15,06 m	7
SPL-AS-01534	Sbarco da 15,07 a 15,34 m	7
SPL-AS-01562	Sbarco da 15,35 a 15,62 m	7
SPL-AS-01590	Sbarco da 15,63 a 15,90 m	7
SPL-AS-01618	Sbarco da 15,91 a 16,18 m	7







Legenda

MATERIALI



Realizzato in
Alluminio



Realizzato in
Acciaio Inox



Realizzato in
Ferro Zincato

Realizzato in
Plastica

DISPOSITIVO DI ANCORAGGIO



Punto di ancoraggio
singolo



Dispositivo di ancoraggio
a linea flessibile

NORME DI RIFERIMENTO



Conformità normativa del dispositivo

UNI EN 795:2012

UNI EN 353-1:2014

UNI 11578:2015

UNI EN 14122-3:2016

UNI EN 131

ART. 113 D.LGS 81/2008

CEN/TS 16415:2013

NTC 2018

CAMPATA



Interasse massimo
tra i supporti

OPERATORI



Numero di
operatori collegabili

AMBIENTI



Dispositivo adatto a
coperture industriali



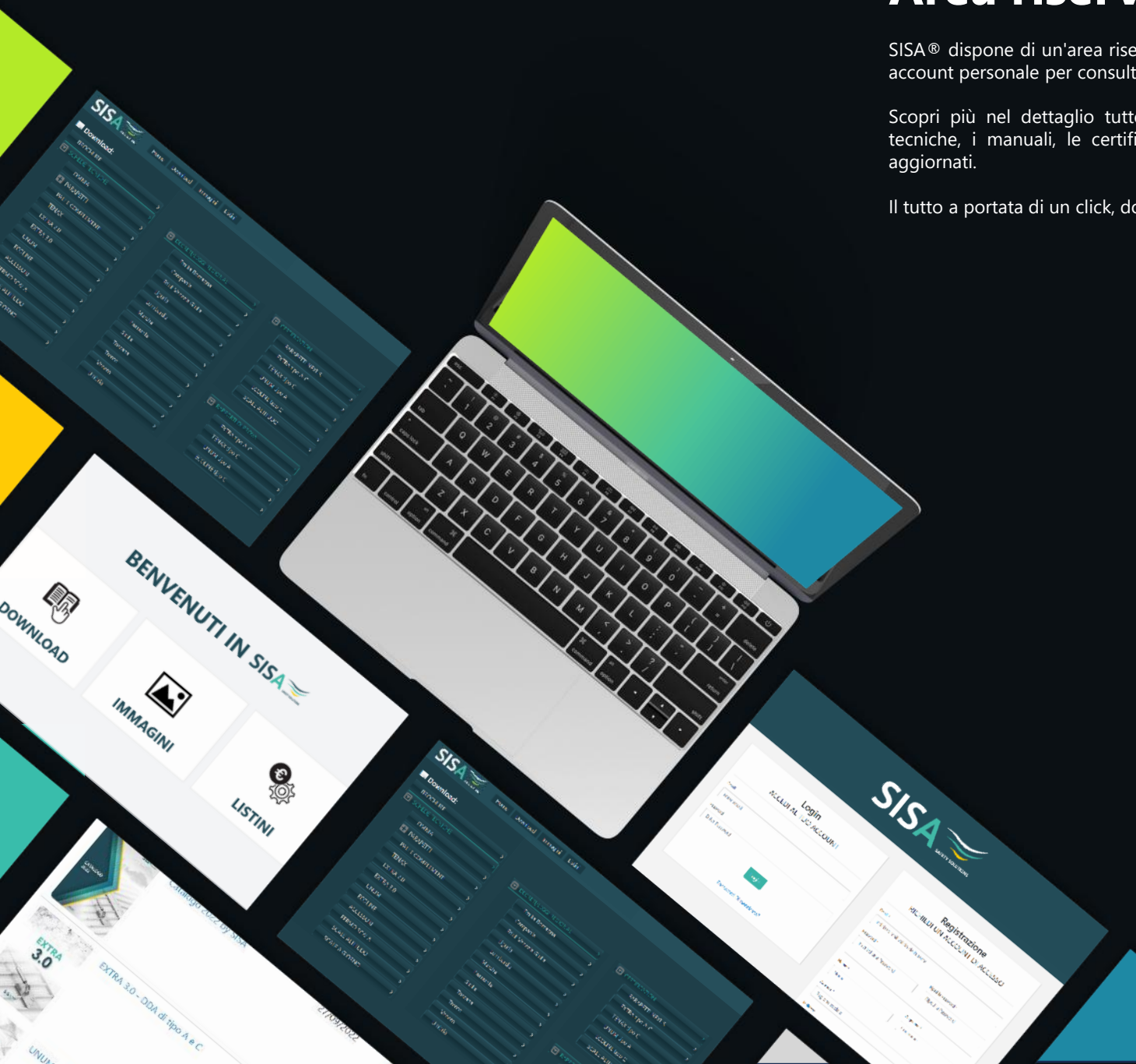
Dispositivo adatto a
coperture civili

Area riservata

SISA® dispone di un'area riservata online alla quale è possibile accedere mediante un account personale per consultare tutta la documentazione dei tuoi dispositivi.

Scopri più nel dettaglio tutte le nostre gamme e scarica gratuitamente le schede tecniche, i manuali, le certificazioni, i rapporti di prova e i vari listini e cataloghi aggiornati.

Il tutto a portata di un click, dove e quando vuoi.



inquadrami



Registrati sul nostro sito:
www.sisa-srl.com

Condizioni di vendita

1. Prezzi

Tutti i prezzi si intendono IVA esclusa (verrà applicata l'aliquota in vigore al momento della spedizione) salvo errori ed omissioni.

2. Ordini

Gli ordini devono essere trasmessi per iscritto e completi delle indicazioni necessarie all'espletamento della fornitura. SISA® declina ogni responsabilità per merce non conforme qualora l'ordine non sia stato corredato di tutte le indicazioni necessarie.

3. Spese di trasporto

SISA® si avvale della collaborazione di corrieri per il trasporto standard ed espresso su tutto il territorio Nazionale. Il servizio standard prevede spedizioni franco magazzino al cliente; i tempi di resi sono da considerarsi di 24-48 ore. Per il listino prezzi contattare l'Ufficio Commerciale o Marketing. Le spese di trasporto relative ai servizi accessori e/o ai colli di dimensioni/peso fuori standard saranno preventivate e comunicate di volta in volta e addebitate in fattura.

4. Reclami

Reclami per eventuali ammanchi di quantitativi e/o per difetti dovranno essere segnalati per iscritto entro giorni 7 dalla data di ricevimento della merce.

5. Resi

Eventuali resi merce dovranno essere preventivamente concordati con il nostro Ufficio Commerciale. Il trasporto sarà a carico del cliente.

Contatti

Informazioni

Amministrazione & Contabilità

Ufficio Tecnico

Produzione

Logistica & Magazzino

Ufficio Commerciale

Marketing & Comunicazione

Formazione

info@sisa-srl.com

amministrazione@sisa-srl.com

areatecnica@sisa-srl.com

produzione@sisa-srl.com

logistica@sisa-srl.com

commerciale@sisa-srl.com

marketing@sisa-srl.com

formazione@sisa-srl.com



SEDE OPERATIVA E LEGALE Via G. di Vittorio, 25/27 - 25033 Cologne (BS) – Italia

P.IVA - CF 03510760980 | **REA di Brescia** 540233

TEL 035.877130 | **FAX** 035.19910254

info@sisa-srl.com

www.sisa-srl.com

[@sisasistemianticaduta](https://www.instagram.com/sisasistemianticaduta)

