

**Sii sicuro
del tuo futuro.**

Ci presentiamo

SISA® è un'azienda specialista della sicurezza che si occupa della progettazione, realizzazione e distribuzione di dispositivi per la tutela della salute e della vita dei lavoratori che operano in ambienti con rischi di caduta dall'alto.

Fin dalla sua fondazione, SISA® si ispira a dei principi fondamentali che guidano ogni iniziativa e ispirano il nostro modo di essere, quali il senso di appartenenza, il coraggio, la curiosità intellettuale e la voglia di continuo apprendimento e miglioramento.

Ogni giorno ci dedichiamo all'ascolto del mercato per tradurre opportunità ed esigenze in nuovi prodotti e servizi, nonché all'ideazione di soluzioni avanguardistiche per garantire un elevato standard di qualità e sicurezza del mondo dei sistemi anticaduta.

Indice



UNUM	07
ECOLINE	11
TENAX	13



EXTRA 3.0	19
EXTRA 3.0 SPHERA	21
EXTRA 3.0 FUNICULUS	22
EXTRA 3.0 ORIS	23

DPA

Dispositivi di Protezione Accesso



Linee verticali	31
Scale a giorno	33
Fermi scala	34
Scale ALTITUDO	35

DPC

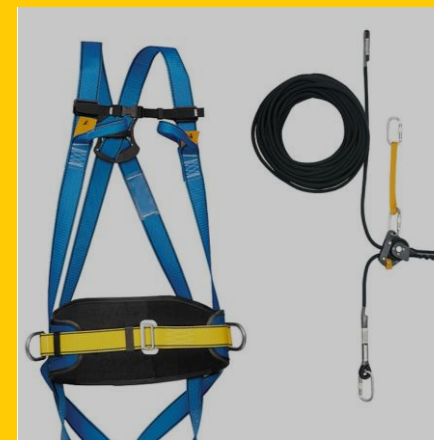
Dispositivi di Protezione Collettiva



Passerelle e scavalcamenti	43
Parapetti EDGE	45

DPI

Dispositivi di Protezione Individuale



Imbracature	59
Dispositivi temporanei	60
Dispositivi di collegamento	61
Dispositivi di recupero	63

SIS

A



SAFETY SOLUTIONS



SISA
00ISEGR2135 UNI 11878-15 CEN/TS 16415-13

DDA

per coperture
tradizionali

UNUM

Legno | Ferro | Calcestruzzo

I punti di ancoraggio singoli della vasta gamma UNUM sono dispositivi mono-direzionali e multi-direzionali studiati per creare punti di transito e deviazione caduta, utilizzabili da 1 o 2 operatori.

I dispositivi sono destinati all'installazione permanente su coperture civili e industriali e sono compatibili con diverse strutture di supporto, quali legno, ferro e calcestruzzo.

La gamma offre inoltre diverse varianti installabili su palo, muro, parete, fune e tante altre soluzioni.

INOX

DISPOSITIVI / pag. 08

ACC. FISSAGGIO / pag. 10

PALI / pag. 17

FISSAGGI DDA / pag. 26

ACCESSORI DDA / pag. 27



DDA di tipo A conforme a:

- **UNI 11578:2015** e **EN 795:2012** per 1 operatore
- **UNI 11578:2015** e **CEN/TS 16415:2013** per 2 operatori



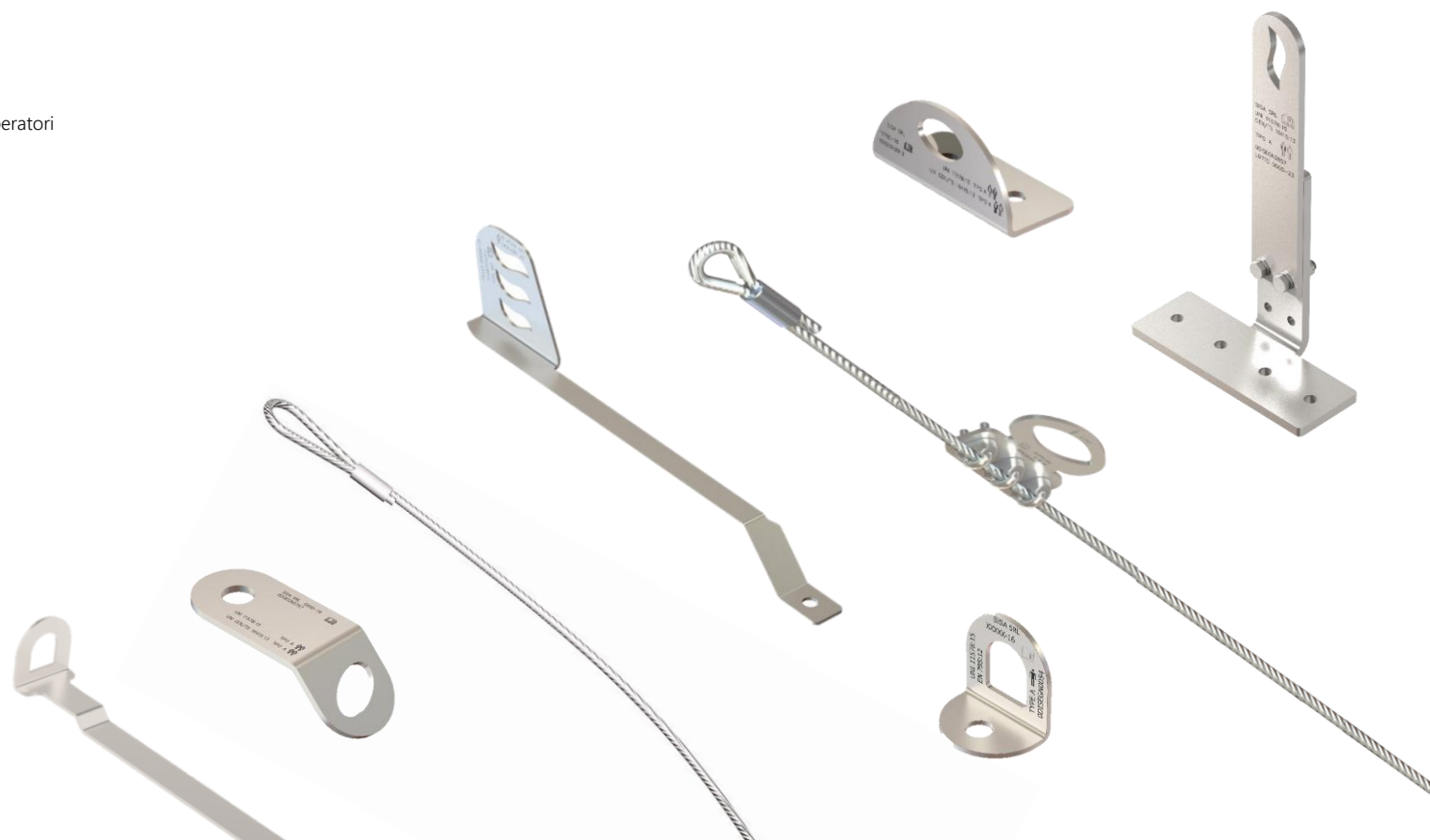
Per **1/2** operatori



Adatto a coperture **industriali**



Adatto a coperture **civili**



Dispositivi per 1 operatore / UNUM

INOX



Codice UNM-50-1001

Il CORDINO è un dispositivo studiato per la messa in sicurezza di coperture inclinate con qualsiasi manto di copertura, rendendolo così adattabile a qualunque tipologia di struttura.

La marcatura del dispositivo è riportata nella rondella inserita nel punto di ancoraggio.

Prezzo € 18,90

● CORDINO



Codice UNM-50-0040

MULTUM è un dispositivo pensato appositamente per le strutture di supporto non idonee a ospitare i classici dispositivi di ancoraggio di tipo A.

Il dispositivo è collegabile a una fune in acciaio inox mediante l'utilizzo di morsetti e utilizzabile anche in modo consecutivo per distanze maggiori dal punto di accesso, garantendo così un sistema di risalita dell'operatore in totale sicurezza.

Prezzo € 39,00

● MULTUM



Codice UNM-50-1002

TANTUM è un dispositivo studiato per la messa in sicurezza di coperture inclinate con manto in tegole e coppi.

Il punto di ancoraggio, dalla geometria accattivante, presenta 3 asole per consentire l'inserimento ed il posizionamento del connettore in relazione al manto di copertura.

Prezzo € 15,90

● TANTUM



Codice UNM-50-0011

BIG è un dispositivo studiato per essere installato a soffitto, a pavimento o a parete.

Il dispositivo può inoltre essere assemblato direttamente sulla struttura di supporto o su palo.

Prezzo € 8,90

● BIG



Codice UNM-50-1003

ARDESIA è un dispositivo studiato per la messa in sicurezza di coperture inclinate con manto in ardesia e capacità di adattarsi a qualunque tipologia di struttura.

Il dispositivo è stato progettato con una staffa più lunga che ne consente la fuoriuscita dai manti di copertura in ardesia.

Prezzo € 35,50

● ARDESIA

Dispositivi per 2 operatori / UNUM



● **DOUBLE**

Codice UNM-50-0012

DOUBLE è un dispositivo studiato per essere installato a soffitto, a pavimento o a parete.

Il dispositivo è dotato di due fori di fissaggio che ne consentono l'ancoraggio anche in particolari situazioni.

Prezzo € 22,00



● **SPIN**

Codice UNM-50-0020

SPIN è un dispositivo studiato per la messa in sicurezza di coperture piane ed inclinate con qualsiasi manto di copertura.

Il dispositivo, quando installato su palo, consente la messa in sicurezza della copertura a 360°.

Prezzo € 55,00



● **FOCUS**

Codice UNM-50-0035

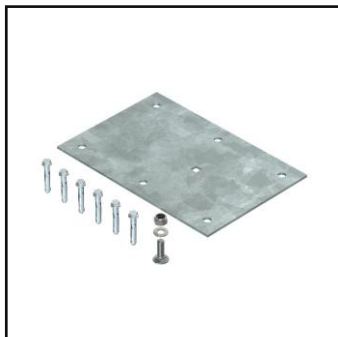
FOCUS è un dispositivo studiato per la messa in sicurezza di coperture piane e inclinate con qualsiasi manto di copertura.

Grazie alla forma della sua base e ad una serie di fori, il dispositivo è regolabile in altezza e in grado di adattarsi alle diverse stratigrafie con il minimo impatto visivo.

Prezzo € 140,00

Accessori di fissaggio / UNUM

FE
ZINC



Codice	FIA-50-1000
Prodotto	Piastra su caldaia
In dotazione	6 tasselli 8 x 45 mm
Dimensioni	300 x 200 x 3 mm
Prezzo	€ 25,50



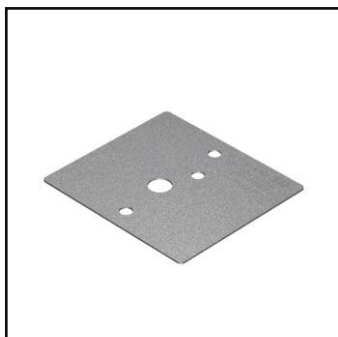
Codice	FIA-50-4000
Prodotto	Kit per incravattare
In dotazione	2 barre filettate 12 x 350 mm
Dimensioni	225,325 x 50 x 8 mm
Prezzo	€ 47,50



Codice	FIA-50-2000
Prodotto	Deviatore fissaggio multiplo e spostamento 5 PZ
Dimensioni	175 x 55 x 4 mm
Prezzo	€ 28,90



Codice	FIA-50-5000
Prodotto	Contropiastra
In dotazione	1 barra filettata 12 x 250 mm
Dimensioni	120 x 120 x 10 mm
Prezzo	€ 23,50



Codice	FIA-50-3000
Prodotto	Elemento per supporto deviatore fissaggio multiplo su isolante 5 PZ
Dimensioni	200 x 180 x 2 mm
Prezzo	€ 46,50



Prodotto Distanziatore componibile 5 PZ		
Codice	Dimensioni	Prezzo
FIA-50-6001	70-80 mm	€ 55,50
FIA-50-6002	100-115 mm	€ 55,50
FIA-50-6003	115-135 mm	€ 55,50
FIA-50-6004	135-160 mm	€ 55,50
FIA-50-6005	185-210 mm	€ 55,50
FIA-50-6006	210-240 mm	€ 55,50

ECOLINE

Legno | Ferro | Calcestruzzo

I dispositivi di ancoraggio di tipo C della gamma ECOLINE sono stati progettati per offrire il miglior rapporto qualità-prezzo e garantire un basso impatto visivo, ottimale per il loro impiego in ambienti residenziali.

I dispositivi di ancoraggio a linea flessibile consentono lo spostamento in sicurezza dell'operatore lungo tutta la superficie di copertura.

La campata massima è di 10 metri e i carichi alle estremità sensibilmente ridotti grazie alla deformabilità del sistema anticaduta.

Il kit base è utilizzabile per la realizzazione di una linea vita da 5 a 10 metri, mentre per le linee da 10 a 20 metri è necessario utilizzare anche un elemento deformabile intermedio.

INOX

ALU

COMPLEMENTI / pag. 12

FUNI DDA / pag. 25

FISSAGGI DDA / pag. 26

ACCESSORI DDA / pag. 27



DDA di tipo C conforme a
UNI 11578:2015



Per **2** operatori



Adatto a coperture **civili**



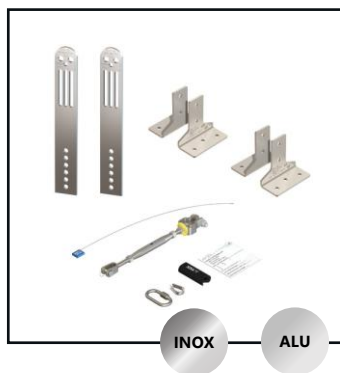
Campata massima **10 metri**



Complementi / ECOLINE

INOX

ALU



Codice ECO-KIT-1010

Prodotto Kit completo Ecoline | 10 m

In dotazione Estremità Bend e coppia di basi piane

Prezzo € 496,30

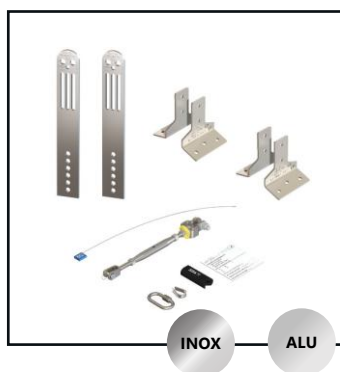


Codice ECO-04-10

Prodotto Intermedio completo | > 10 m

In dotazione Intermedio deformabile e basi piane

Prezzo € 182,40



Codice ECO-KIT-2010

Prodotto Kit completo Ecoline | 10 m

In dotazione Estremità Bend e coppia di basi doppia inclinazione

Prezzo € 496,30

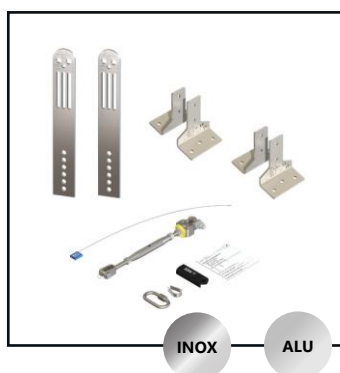


Codice ECO-04-20

Prodotto Intermedio completo | > 10 m

In dotazione Intermedio deformabile e basi doppia inclinazione

Prezzo € 182,40



Codice ECO-KIT-3010

Prodotto Kit completo Ecoline | 10 m

In dotazione Estremità Bend e coppia di basi mono inclinazione

Prezzo € 496,30



Codice ECO-04-30

Prodotto Intermedio completo | > 10 m

In dotazione Intermedio deformabile e basi mono inclinazione

Prezzo € 182,40

TENAX

Legno | Ferro | Calcestruzzo

I dispositivi di ancoraggio di tipo C della gamma TENAX offrono un ottimale impiego su differenti strutture di supporto per merito della loro estrema versatilità e di un'ampia linea di fissaggio.

I dispositivi di ancoraggio a linea flessibile consentono lo spostamento in sicurezza dell'operatore lungo tutta la superficie di copertura.

La linea vita indeformabile ha una campata massima di 20 metri e può essere installata su palo, a parete, pavimento, soffitto e tante altre soluzioni.

INOX

ALU

COMPLEMENTI / pag. 15

ACC. FISSAGGIO / pag. 16

PALI / pag. 17

FUNI DDA / pag. 25

FISSAGGI DDA / pag. 26

ACCESSORI DDA / pag. 27



DDA di tipo C conforme a
UNI 11578:2015 e **CEN/TS 16415:2013**



Per **4** operatori



Adatto a coperture **industriali**



Adatto a coperture **civili**

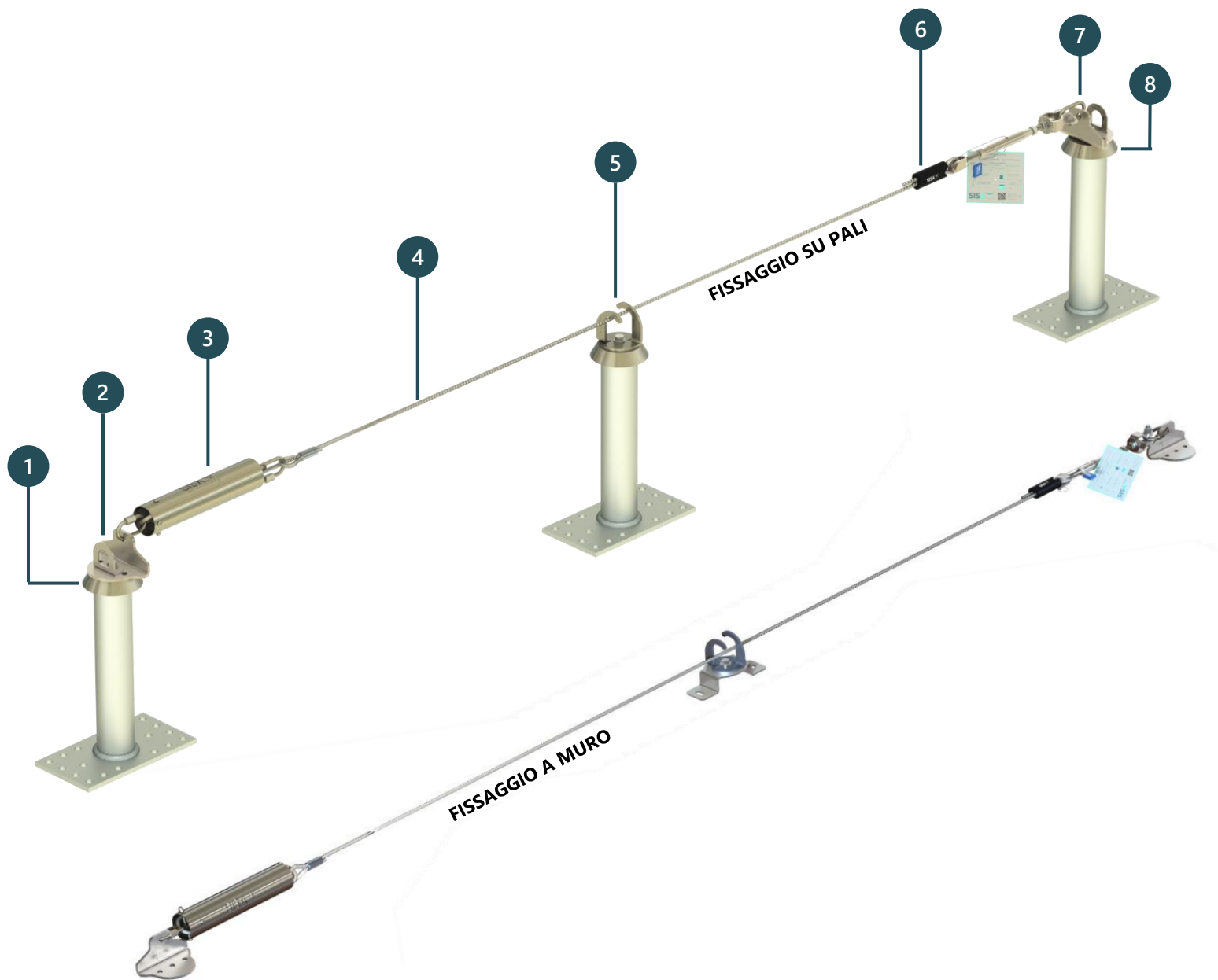


Campata massima **20 metri**



INOX

ALU



Elementi raffigurati

1. Big
2. Coppia di estremità All
3. Assorbitore di energia con rivestimento e connettori
4. Fune in Acciaio Inox
5. Intermedio
6. Serraggio to close
7. Tenditore con controllo di tensionamento
8. Palo



Codice

TNX-KIT

Prodotto

Kit completo Tenax

Prezzo

€ 470,00

Complementi / TENAX

INOX

ALU



INOX

ALU

Codice
TNX-KIT

Prodotto
Kit completo Tenax

Prezzo
€ 470,00



INOX

Codice
TNX-04-03

Prodotto
Intermedio

Prezzo
€ 77,50



INOX

Codice
TNX-04-0011

Prodotto
Supporto intermedio H 40 mm

Prezzo
€ 30,00



INOX

Codice
TNX-04-0002

Prodotto
Intermedio H 95 mm

Prezzo
€ 77,50



INOX

Codice
TNX-04-0022

Prodotto
Supporto intermedio

Prezzo
€ 30,00



INOX

ALU

Codice
TNX-03-0001

Prodotto
Modulo ad angolo

Prezzo
€ 66,50



INOX

Codice
TNX-03-0011

Prodotto
Supporto modulo ad angolo interno

Prezzo
€ 66,50



INOX

Codice
TNX-03-0021

Prodotto
Supporto modulo ad angolo esterno

Prezzo
€ 110,50

Accessori di fissaggio / TENAX

FE
ZINC

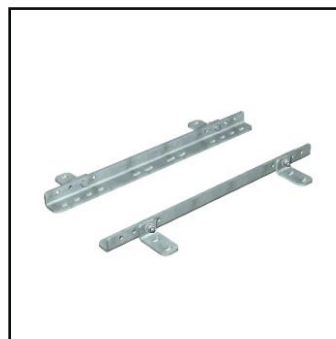


Codice
FIP-10-10107

Prodotto
Kit di fissaggio palo su legno/c.a.

Dimensioni
L 1070 mm

Prezzo
€ 270,00

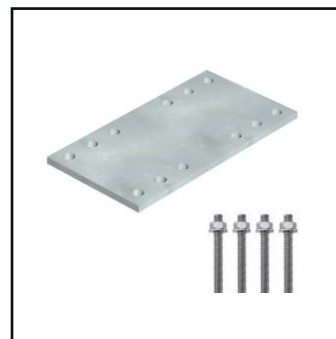


Codice
FIP-10-1080

Prodotto
Kit di fissaggio palo su legno/c.a.

Dimensioni
L 830 mm

Prezzo
€ 190,00

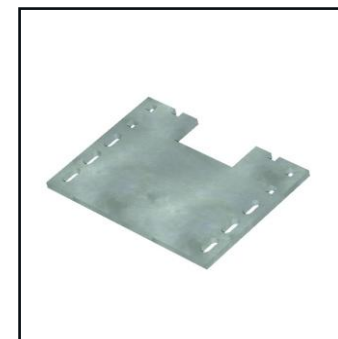


Codice
FIP-10-1630

Prodotto
Contropiastra

Dimensioni
160 x 300 mm

Prezzo
€ 77,50



Codice
FIP-10-2000

Prodotto
Coppia di adattatori per pali con base doppia inclinazione

Dimensioni
210 x 300 x 10 mm

Prezzo
€ 170,00

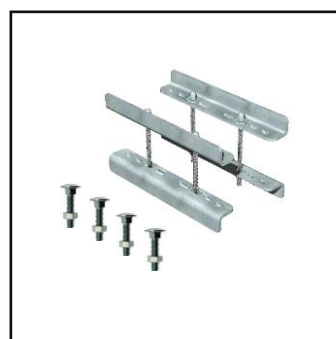


Codice
FIP-10-1043

Prodotto
Kit semplice per incravattare palo

Dimensioni
L 430 mm

Prezzo
€ 95,00

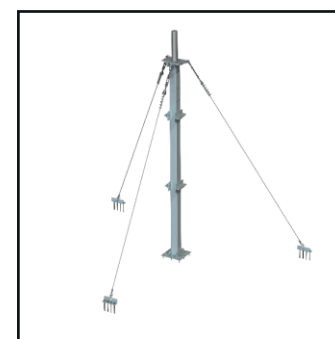


Codice
FIP-10-2043

Prodotto
Kit doppio per incravattare palo

Dimensioni
L 430 mm

Prezzo
€ 170,00



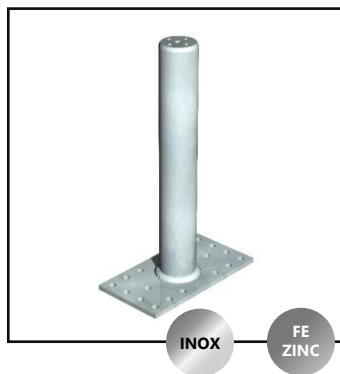
Prodotto Kit per pali da sottotetto tirantati

Codice	Caratteristiche	Prezzo
FIP-10-TIR	Kit tiranti pali 225/325 cm	€ 490,00
FIP-10-225	Supporto palo fino a 225 cm	€ 390,00
FIP-10-325	Supporto palo fino a 325 cm	€ 490,00
ZPL-10-1050	Palo diritto H 500 mm	€ 160,00

Pali / UNUM e TENAX

INOX

FE ZINC



Prodotto Pali diritti

Codice	Dimensioni	Materiale	Prezzo
ZPL-10-1030	180 x 180 x 300 mm	Fe Zinc	€ 145,00
ZPL-10-1050	160 x 300 x 500 mm	Fe Zinc	€ 160,00
ZPL-10-1070	250 x 250 x 700 mm	Fe Zinc	€ 300,00
ZPL-10-1100	250 x 250 x 1000 mm	Fe Zinc	€ 340,00
XPL-10-1050	160 x 300 x 500 mm	Inox	Su richiesta

INOX

FE ZINC



Codice ZPL-10-5050

Prodotto Palo a fissaggio verticale

Dimensioni H 500 mm

Prezzo € 195,00

FE ZINC



Prodotto Pali inclinati

Codice	Dimensioni	Materiale	Prezzo
ZPL-10-3030	180 x 180 x 300 mm	Fe Zinc	€ 145,00
ZPL-10-3050	160 x 300 x 500 mm	Fe Zinc	€ 160,00
XPL-10-3050	160 x 300 x 500 mm	Inox	Su richiesta

INOX

FE ZINC



Codice ZPL-10-6040

Prodotto Palo da getto

Dimensioni H 400 mm

Prezzo € 150,00

FE ZINC

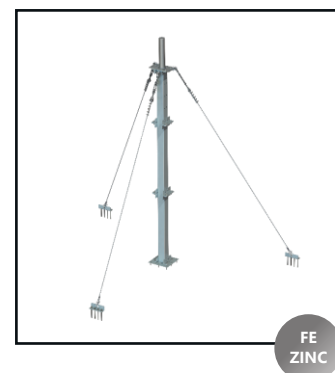


Prodotto Pali doppia inclinazione

Codice	Dimensioni	Materiale	Prezzo
ZPL-10-2030	160 x 300 x 300 mm	Fe Zinc	€ 145,00
ZPL-10-2050	160 x 300 x 500 mm	Fe Zinc	€ 160,00
XPL-10-2050	160 x 300 x 500 mm	Inox	Su richiesta

INOX

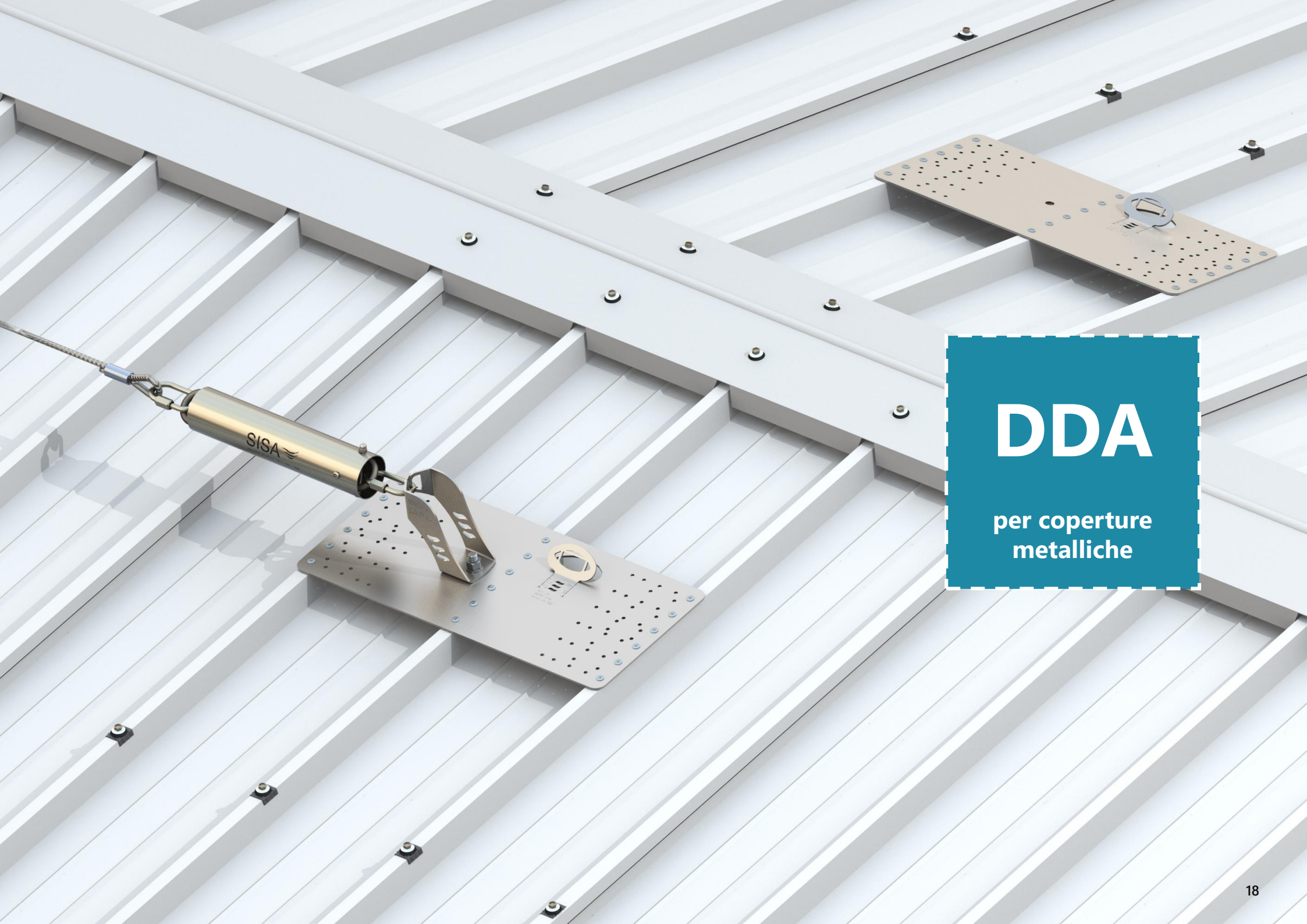
FE ZINC



Prodotto Kit per pali da sottotetto tirantati

Codice	Caratteristiche	Prezzo
FIP-10-TIR	Kit tiranti pali 225/325 cm	€ 490,00
FIP-10-225	Supporto palo fino a 225 cm	€ 390,00
FIP-10-325	Supporto palo fino a 325 cm	€ 490,00
ZPL-10-1050	Palo diritto H 500 mm	€ 160,00

FE ZINC



DDA

per coperture
metalliche

EXTRA 3.0

Lamiera grecata | Pannello grecato

La gamma EXTRA 3.0 offre dispositivi di ancoraggio sia di tipo A che di tipo C. Nel caso specifico dei dispositivi di ancoraggio a linea flessibile, la soluzione offerta dalla gamma è stata progettata e testata per consentire lo spostamento in sicurezza dell'operatore lungo la superficie di copertura.

Il nuovo e migliorato design consente elevate prestazioni e un'installazione ancora più veloce e intuitiva, per merito di un'attenta disposizione dei fori di fissaggio e dei punti di ancoraggio direttamente incorporati nella geometria dei dispositivi.

La linea vita indeformabile ha una campata massima di 16 metri ed è compatibile con tutte le coperture metalliche presenti sul mercato, tra cui pannelli e lamiere grecate.

INOX

COMPLEMENTI / pag. 24

FUNI DDA / pag. 25

FISSAGGI DDA / pag. 26

ACCESSORI DDA / pag. 27

A

DDA di tipo C conforme a
UNI 11578:2015 e **CEN/TS 16415:2013**



Per **3** operatori



Adatto a coperture **industriali**

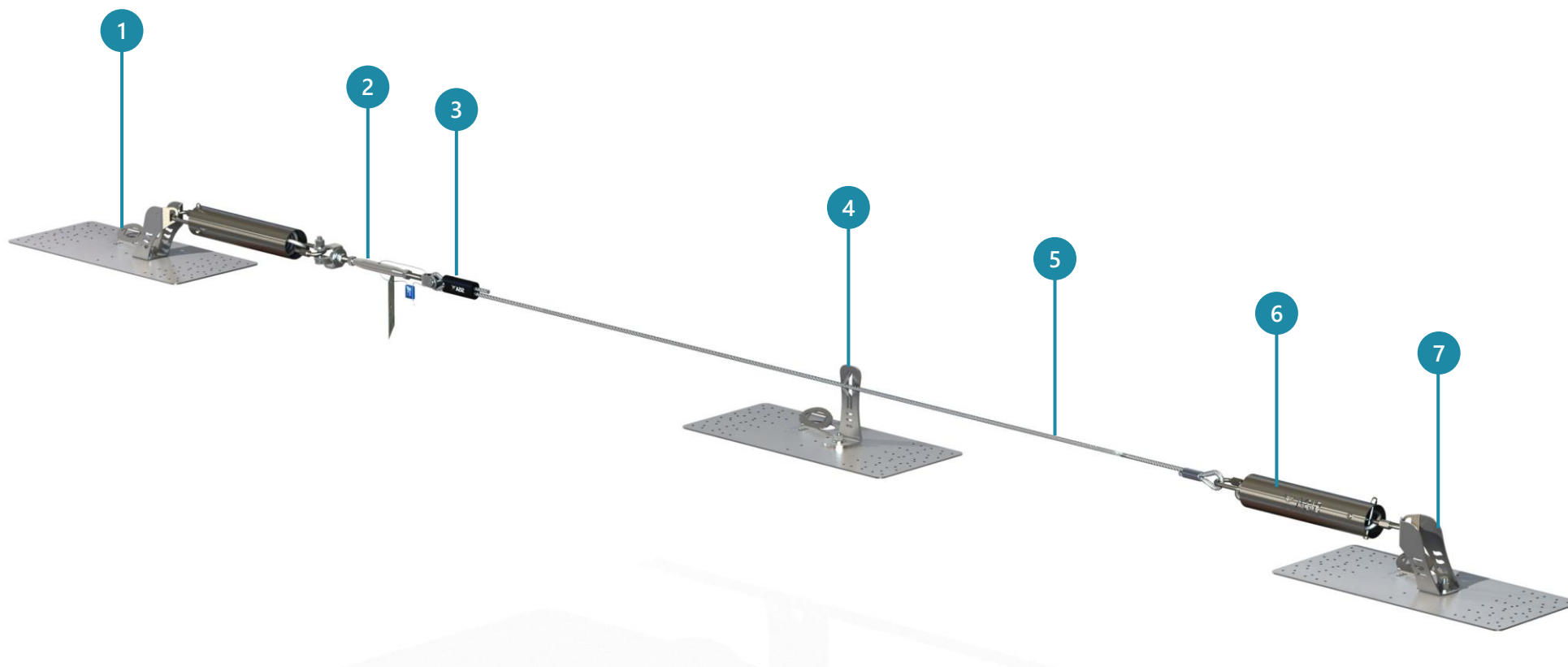


Adatto a coperture **civili**



Campata massima **16 metri**





Codice	EXT-KIT
Prodotto	Kit Extra 3.0
In dotazione	Partenze Ales e bulloneria
Prezzo	€ 490,00

Elementi raffigurati

1. Piastra Extra 3.0 Sphera
2. Tenditore con controllo di tensionamento
3. Serraggio to close
4. Elemento intermedio Auris
5. Fune in Acciaio Inox
6. Coppia di assorbitori di energia con rivestimento e connettori
7. Coppia di partenze Ales

EXTRA 3.0 SPHERA

Lamiera grecata | Pannello grecato

SPHERA è un dispositivo della gamma EXTRA 3.0 che si configura come un'unica piastra adattabile a dispositivi sia di tipo A che di tipo C.

Il dispositivo è stato progettato e testato per creare punti di transito e di deviazione caduta ed è compatibile con tutte le coperture metalliche presenti sul mercato.

Il nuovo e migliorato design della gamma consente un'installazione ancora più veloce e intuitiva, per merito di un'attenta disposizione dei fori di fissaggio e del DDA di tipo A direttamente incorporato nella piastra.

INOX

COMPLEMENTI / pag. 24

FISSAGGI DDA / pag. 26

ACCESSORI DDA / pag. 27



DDA di tipo A conforme a
UNI 11578:2015 e **EN 795:2012**



Per **1** operatore



Adatto a coperture **industriali**



Adatto a coperture **civili**



Prodotto Sphera

In dotazione DDA di tipo A incorporato e rivetti

Codice	Caratteristiche	Prezzo
EXT-30	Standard	€ 80,00
EXT-34	Passi 185/187,5/210 mm	€ 80,00

EXTRA 3.0 FUNICULUS

Lamiera grecata | Pannello grecato

FUNICULUS è un dispositivo di ancoraggio di tipo A della gamma EXTRA 3.0 progettato e testato per creare punti di transito e di deviazione caduta.

Il dispositivo è compatibile con tutte le coperture metalliche presenti sul mercato.

Il nuovo e migliorato design della gamma consente un'installazione ancora più veloce e intuitiva, per merito di un'attenta disposizione dei fori di fissaggio e del DDA di tipo A, chiamato Cordino, in dotazione con la piastra.

INOX

COMPLEMENTI / pag. 24

FISSAGGI DDA / pag. 26

ACCESSORI DDA / pag. 27

A

DDA di tipo A conforme a
UNI 11578:2015 e **EN 795:2012**



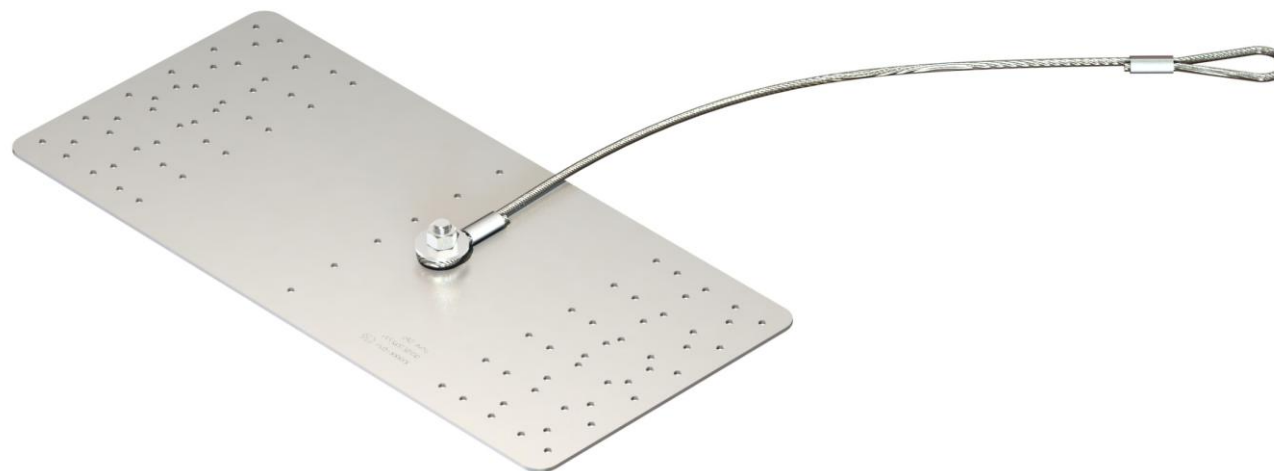
Per **1** operatore



Adatto a coperture **industriali**



Adatto a coperture **civili**



Codice	EXT-31
Prodotto	Funiculus
In dotazione	Cordino e rivetti
Prezzo	€ 96,00

EXTRA 3.0 ORIS

Lamiera aggraffata

ORIS è un dispositivo di ancoraggio di tipo A della gamma EXTRA 3.0 utilizzabile come punto di transito e deviazione caduta e idoneo sia per l'uso in trattenuta che per il recupero.

Il dispositivo è stato studiato appositamente per tutte le lamiera aggraffate in Alluminio 7/10, Acciaio 5/10, Zinco-Titanio 7/10 e Rame 6/10.

Oris è realizzato in Acciaio Inox 304 e completo di bulloneria e morsetti in Alluminio 6063 che, essendo posizionati sia nella parte centrale che alle estremità, consentono un'installazione solida e sicura sul risvolto della lamiera aggraffata.

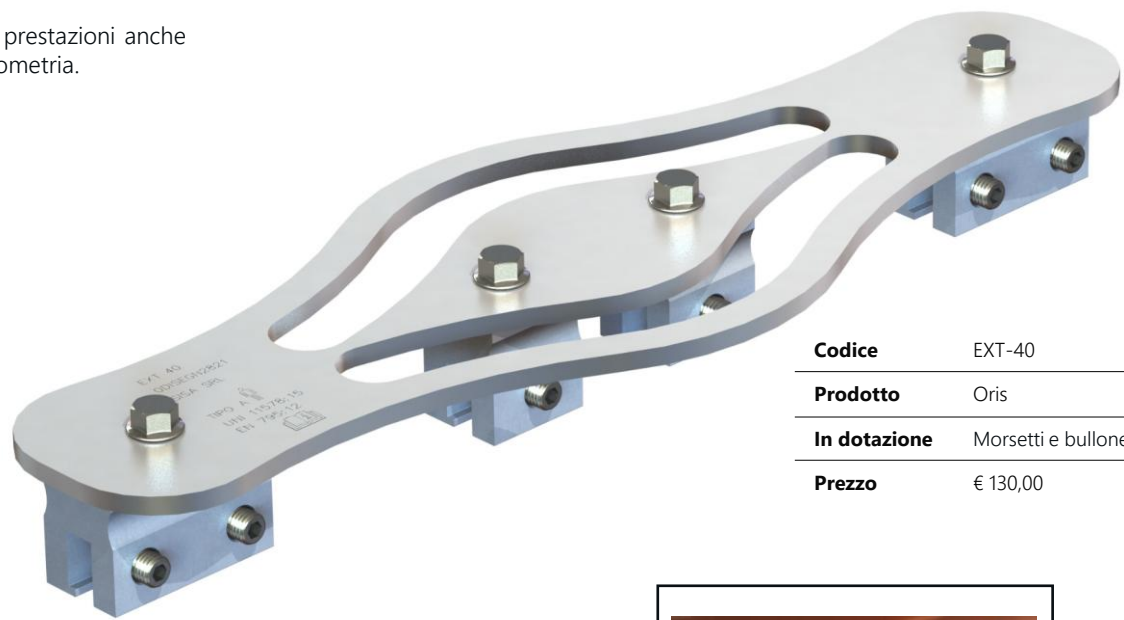
Utilizzabile in tutte le sue direzioni, il dispositivo garantisce elevate prestazioni anche grazie al punto di ancoraggio direttamente incorporato nella sua geometria.

INOX ALU

COMPLEMENTI / pag. 24

FISSAGGI DDA / pag. 26

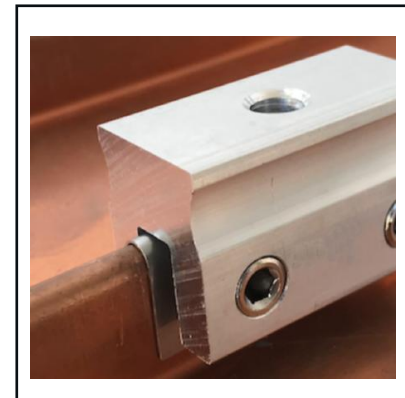
ACCESSORI DDA / pag. 27



Codice	EXT-40
Prodotto	Oris
In dotazione	Morsetti e bulloneria
Prezzo	€ 130,00

- A** DDA di tipo A conforme a **UNI 11578:2015** e **EN 795:2012**
- Per **1** operatore
- Adatto a coperture **industriali**
- Adatto a coperture **civili**

Codice	FIX-40-RAM
Prodotto	Kit per fissaggio su coperture in rame
Prezzo	€ 20,00



Complementi / EXTRA 3.0

INOX

ALU



INOX

Prodotto Sphera

In dotazione DDA di tipo A incorporato e rivetti

Codice	Caratteristiche	Prezzo
EXT-30	Standard	€ 80,00
EXT-34	Passi 185/187,5/210 mm	€ 80,00



INOX

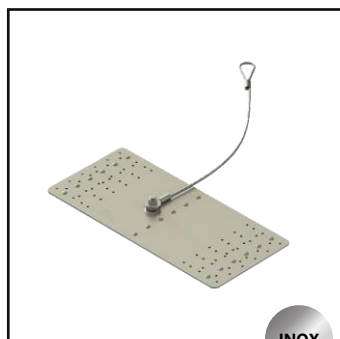
ALU

Codice EXT-40

Prodotto Oris

In dotazione Morsetti e bulloneria

Prezzo € 130,00



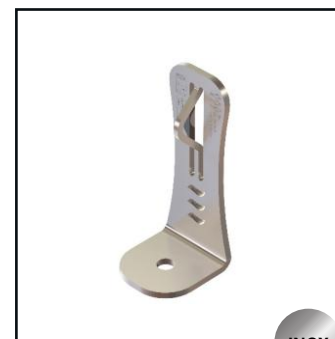
INOX

Codice EXT-31

Prodotto Funiculus

In dotazione Cordino e rivetti

Prezzo € 96,00



INOX

Codice EXT-04

Prodotto Intermedio Auris

In dotazione Bulloneria M10

Prezzo € 65,00



INOX

ALU

Codice EXT-KIT

Prodotto Kit Extra 3.0

In dotazione Partenze Ales e bulloneria

Prezzo € 490,00



Codice EXT-05

Prodotto Nastro sigillante in rotolo

Dimensioni 12 x 2 mm L 15 metri

Prezzo € 66,50

Funi / Dispositivi di ancoraggio



La gamma ECOLINE è configurabile solo con le funi indicate ●

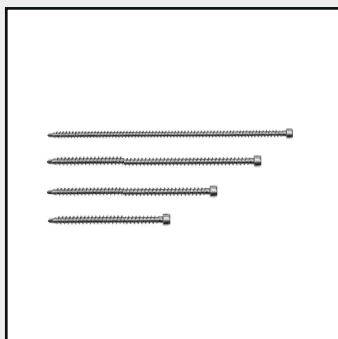
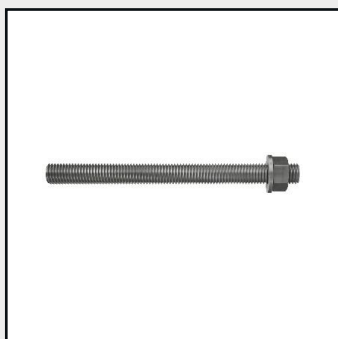
Codice	Prodotto	Dimensione	Materiale	Prezzo
XFI-60-8005 ●	Ø 8 mm 7 x 19 trefoli	5 m	Acciaio Inox 316	€ 55,50
XFI-60-8010 ●	Ø 8 mm 7 x 19 trefoli	10 m	Acciaio Inox 316	€ 99,50
XFI-60-8015 ●	Ø 8 mm 7 x 19 trefoli	15 m	Acciaio Inox 316	€ 143,50
XFI-60-8020 ●	Ø 8 mm 7 x 19 trefoli	20 m	Acciaio Inox 316	€ 187,50
XFI-60-8025	Ø 8 mm 7 x 19 trefoli	25 m	Acciaio Inox 316	€ 231,90
XFI-60-8030	Ø 8 mm 7 x 19 trefoli	30 m	Acciaio Inox 316	€ 275,90
XFI-60-8035	Ø 8 mm 7 x 19 trefoli	35 m	Acciaio Inox 316	€ 319,90
XFI-60-8040	Ø 8 mm 7 x 19 trefoli	40 m	Acciaio Inox 316	€ 363,90
XFI-60-8045	Ø 8 mm 7 x 19 trefoli	45 m	Acciaio Inox 316	€ 402,50
XFI-60-8050	Ø 8 mm 7 x 19 trefoli	50 m	Acciaio Inox 316	€ 441,00
XFI-60-8055	Ø 8 mm 7 x 19 trefoli	55 m	Acciaio Inox 316	€ 479,90
XFI-60-8060	Ø 8 mm 7 x 19 trefoli	60 m	Acciaio Inox 316	€ 518,50
XFI-60-8065	Ø 8 mm 7 x 19 trefoli	65 m	Acciaio Inox 316	€ 556,90
XFI-60-8070	Ø 8 mm 7 x 19 trefoli	70 m	Acciaio Inox 316	€ 595,50
XFI-60-8075	Ø 8 mm 7 x 19 trefoli	75 m	Acciaio Inox 316	€ 634,00
XFI-60-8080	Ø 8 mm 7 x 19 trefoli	80 m	Acciaio Inox 316	€ 661,50
XFI-60-8085	Ø 8 mm 7 x 19 trefoli	85 m	Acciaio Inox 316	€ 700,50
XFI-60-8090	Ø 8 mm 7 x 19 trefoli	90 m	Acciaio Inox 316	€ 738,90
XFI-60-8095	Ø 8 mm 7 x 19 trefoli	95 m	Acciaio Inox 316	€ 777,50
XFI-60-8100	Ø 8 mm 7 x 19 trefoli	100 m	Acciaio Inox 316	€ 815,90
XFI-60-8105	Ø 8 mm 7 x 19 trefoli	105 m	Acciaio Inox 316	€ 854,50
XFI-60-8110	Ø 8 mm 7 x 19 trefoli	110 m	Acciaio Inox 316	€ 893,50
XFI-60-8115	Ø 8 mm 7 x 19 trefoli	115 m	Acciaio Inox 316	€ 931,90
XFI-60-8120	Ø 8 mm 7 x 19 trefoli	120 m	Acciaio Inox 316	€ 970,50

Fissaggi / Dispositivi di ancoraggio

FE
ZINC

INOX

ALU



Codice	Prodotto	Dimensione	Materiale	Prezzo
FIX-19	Pack 18 rivetti per EXTRA 3.0	Ø 5,3 mm x 19 mm	Alluminio	€ 12,90
FIX-22	Pack 18 rivetti per EXTRA 3.0	Ø 5,3 mm x 22 mm	Alluminio	€ 24,90
FIX-80-0811	Barra filettata Inox	M8 110/20	Acciaio Inox	€ 3,00
FIX-80-1016	Barra Inox per chimico + dadi e rondelle 10 PZ	M10 L 165 mm	Acciaio Inox	€ 100,00
FIX-80-1216	Barra Inox per chimico + dadi e rondelle 10 PZ	M12 L 160 mm	Acciaio Inox	€ 105,00
FIX-80-12100	Barra Inox A2 + dadi e rondelle	M12 L 1000 mm	Acciaio Inox	€ 25,00
FIX-80-1221	Barra Inox per chimico + dadi e rondelle 1 PZ	M12 L 210 mm	Acciaio Inox	€ 19,00
FIX-80-1225	Barra Inox per chimico + dadi e rondelle 1 PZ	M12 L 250 mm	Acciaio Inox	€ 21,50
FIX-80-1230	Barra Inox per chimico + dadi e rondelle 1 PZ	M12 L 300 mm	Acciaio Inox	€ 26,50
FIX-80-01B	Ancorante chimico	300 ml tipo Bossong V-Plus		€ 26,50
FIS-80-12100	Barra zincata classe 8.8 + dadi e rondelle 1 PZ	M12 L 1000 mm	Fe Zinc	€ 15,00
FIS-80-1235	Barra zincata classe 8.8 + dadi e rondelle 1 PZ	M12 L 350 mm	Fe Zinc	€ 13,00
FIS-80-1016	Barra zincata per chimico + dadi e rondelle 10 PZ	M10 L 165 mm	Fe Zinc	€ 35,00
FIS-80-1216	Barra zincata per chimico + dadi e rondelle 10 PZ	M12 L 160 mm	Fe Zinc	€ 30,00
FIS-80-1221	Barra zincata per chimico + dadi e rondelle 1 PZ	M12 L 210 mm	Fe Zinc	€ 3,50
FIS-80-1225	Barra zincata per chimico + dadi e rondelle 1 PZ	M12 L 250 mm	Fe Zinc	€ 5,50
FIS-80-1230	Barra zincata per chimico + dadi e rondelle 1 PZ	M12 L 300 mm	Fe Zinc	€ 7,50
FIS-50-2000	Kit bulloneria per 5 deviatori		Fe Zinc	€ 6,60
FIS-50-1000	Kit bulloneria e tasselli per piastra calda		Fe Zinc	€ 12,00
FIS-85-0001	Rondella viti assy combi 10 100 PZ	Ø 30 mm	Fe Zinc	€ 33,00
FIS-85-1012 FIS-85-1040	Viti assy combi zincate classe 10.9	Da 10 x 120mm A 10 x 400mm	Fe Zinc	Da € 1,60 a € 6,70

Accessori / Dispositivi di ancoraggio

FE
ZINC

INOX

ALU



INOX

Codice ACC-TEND

Prodotto Tenditore

Dimensioni M12

Prezzo € 148,90



Codice ACC-ASSORB

Prodotto Assorbore di energia con connettore di collegamento e rivestimento

Dimensioni 320 x 60 mm Ø 8 mm

Prezzo € 130,00



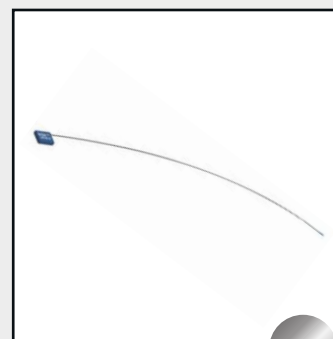
INOX

Codice ACC-CONN

Prodotto Connettore di collegamento

Dimensioni Ø 8 mm

Prezzo € 16,90



INOX

Codice ACC-SIGIL

Prodotto Piombo di sigillo

Dimensioni 600 x 1 mm

Prezzo € 8,90



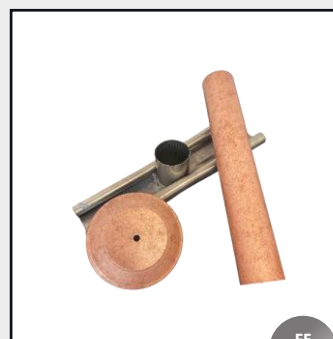
ALU

Codice ACC-CLOSE

Prodotto Serraggio to close per cavo

Dimensioni 25 x 36 x 24 mm

Prezzo € 60,90



FE
ZINC

Prodotto Scossalina con rivestimento e gocciolatoio vestis per pali

Prezzo € 160,00

Codice	Utilizzo	Diametro
ACC-2080	Palo diritto	Ø 80 mm
ACC-3080	Palo inclinato	Ø 80 mm

Accessori / Dispositivi di ancoraggio

INOX

ALU



INOX

Codice ACC-04-0001

Prodotto Stop funzionale / delimitatore

Dimensioni 104 x 100 x 50 mm SP 2 mm

Prezzo € 55,50



ALU

Codice ACC-01-0001

Prodotto Targhetta universale dispositivi

Dimensioni 120 x 120 mm

Prezzo € 8,90



INOX

Codice ACC-05-0001

Prodotto Shuttle punto di ancoraggio mobile con connettore EN 362

Prezzo € 275,90



ALU

Codice ACC-02-0001

Prodotto Targhetta identificativa accesso civile con QR code

Dimensioni 115 x 110 mm

Prezzo € 12,50



INOX

Codice ACC-06-0001

Prodotto Gocciolatoio inox

Prezzo € 11,00



ALU

Codice ACC-02-0002

Prodotto Targhetta identificativa accesso industriale con QR code

Dimensioni 200 x 300 mm

Prezzo € 27,90

SIS

A



SAFETY SOLUTIONS



DPA

LINEE VERTICALI

Scale a pioli in Ferro | Alluminio

Le linee verticali sono dispositivi per accesso utilizzabili in modo congiunto ad una scala a pioli per assicurare un accesso agile e sicuro a quei luoghi sopraelevati non facilmente raggiungibili e l'arresto di un'eventuale caduta dell'operatore durante tutte le sue fasi di salita e discesa.

Il dispositivo è in grado di arrestare la caduta tramite un sistema di scorrimento e bloccaggio posizionato sulla linea di ancoraggio.



DPA conforme a
UNI EN 353-1:2014



Adatto a coperture **industriali**

INOX

COMPLEMENTI / pag. 32



**LINEA VERTICALE PER
SCALE IN ALLUMINIO**



**LINEA VERTICALE PER
SCALE IN FERRO**

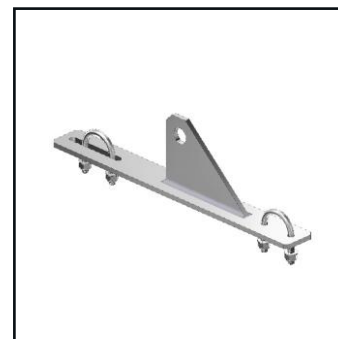
Complementi / Linee verticali



Codice AC 351

Prodotto Carrello per linee verticali

Prezzo € 326,50

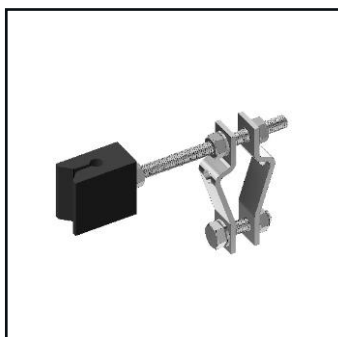


Codice AT162

Prodotto Coppia di staffe di estremità

Utilizzo Per scale in alluminio

Prezzo € 483,00



Codice AC 922

Prodotto Distanziatore cavo

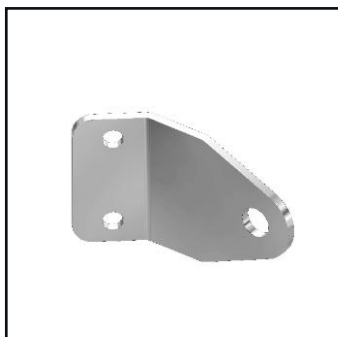
Prezzo € 108,90



Codice VRT-00-KIT

Prodotto Kit di tensionamento

Prezzo € 181,50



Codice AT160

Prodotto Coppia di staffe di estremità

Utilizzo Per scale in ferro

Prezzo € 102,90



Prodotto Cavo in acciaio inox

Codice	Lunghezza	Prezzo
AC 850-5	5 metri	€ 166,90
AC 850-8	8 metri	€ 247,90
AC 850-12	12 metri	€ 356,50
AC 850-15	15 metri	€ 434,90

Scale a giorno

ALU

Le scale a giorno sono dispositivi per accesso che consentono un accesso sicuro a un punto elevato, qualora ci fosse impossibilità di fissaggio o necessità di un accesso temporaneo.

Il loro utilizzo combinato a un allargatore di base, obbligatorio secondo la norma UNI EN 131 per i dispositivi alti oltre i 3 metri, garantisce stabilità e sicurezza all'operatore come una scala permanente.



DPA conforme a
UNI EN 131 e
D.LGS 81/08



Adatto a coperture
industriali



Adatto a coperture
civili

Codice	Sbarco	Lunghezza	Peso	Prezzo
SGR-05-00127	127 cm	239 cm	11 kg	€ 980,00
SGR-06-00153	153 cm	267 cm	12 kg	€ 1.050,00
SGR-07-00179	179 cm	295 cm	13 kg	€ 1.210,00
SGR-08-00205	205 cm	323 cm	14 kg	€ 1.280,00
SGR-09-00231	231 cm	351 cm	15 kg	€ 1.400,00
SGR-10-00257	257 cm	379 cm	16 kg	€ 1.530,00
SGR-11-00283	283 cm	407 cm	17 kg	€ 1.640,00
SGR-12-00309	309 cm	435 cm	18 kg	€ 1.720,00
SGR-13-00335	335 cm	463 cm	19 kg	€ 1.890,00
SGR-14-00361	361 cm	491 cm	20 kg	€ 1.980,00
SGR-15-00387	387 cm	519 cm	21 kg	€ 2.100,00
SGR-16-00413	413 cm	547 cm	22 kg	€ 2.200,00



Prodotto Allargatore di base

Prezzo € 93,00

Codice	Gradini	Dimensioni
SGR-AL-0811	Da 8 a 11	1010 mm
SGR-AL-1216	Da 12 a 16	1160 mm
SGR-AL-1722	Da 17 a 22	1330 mm

FERMI SCALA

Legno | Ferro | Calcestruzzo

I fermi scala sono dispositivi per accesso che permettono il posizionamento in completa sicurezza di scale mobili e portatili, così da evitare lo scivolamento e la caduta dell'operatore durante le fasi di salita e discesa.

I dispositivi sono regolabili in altezza e dotati di chiusura per impedire al piolo di uscire accidentalmente dal fermo scala.

INOX



Adatto a coperture **industriali**



Adatto a coperture **civili**

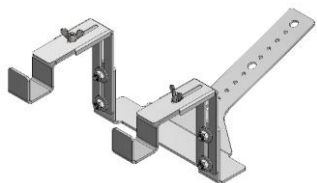


PER CANALE

Codice
FSP-CA-00001

Prodotto
Fermo scala per canale **fissabile anche su lamiera**

Prezzo
€ 165,50



PER CANALE

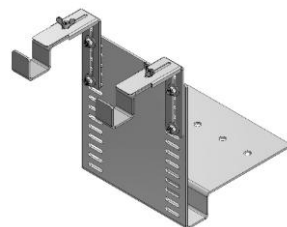


PER FALDA

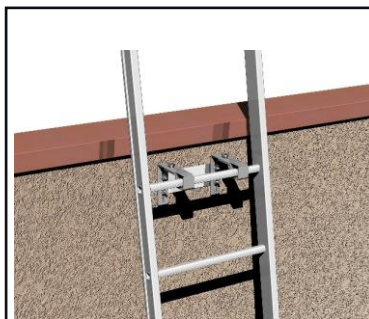
Codice
FSP-FA-00001

Prodotto
Fermo scala per falda

Prezzo
€ 187,50



PER FALDA

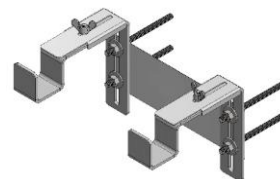


PER PARETE

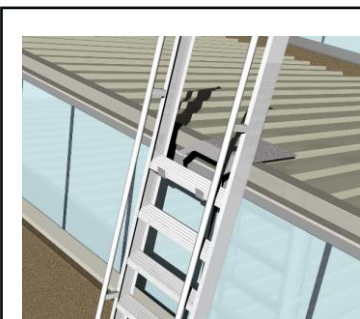
Codice
FSP-PA-00001

Prodotto
Fermo scala per parete

Prezzo
€ 77,50



PER PARETE

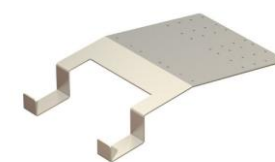


PER SHED

Codice
FSP-SH-00001

Prodotto
Fermo scala per shed

Prezzo
€ 248,50



PER SHED

SCALE ALTITUDO

Le scale della gamma ALTITUDO sono dispositivi personalizzabili che permettono un accesso agile e sicuro a luoghi di lavoro sopraelevati.

Le varie tipologie disponibili sono pensate per strutture tra loro eterogenee e progettate in moduli, così da facilitarne l'assemblaggio e il trasporto. Tutti gli elementi sono inoltre dotati di fori appositi per evitare ulteriori forature della scala.

Avendo una struttura in alluminio, le scale ALTITUDO rappresentano il connubio perfetto tra robustezza, leggerezza e resistenza agli agenti atmosferici.

INOX

ALU

COMPLEMENTI / pag. 36

ACC. FISSAGGIO / pag. 37

QUOTE SCALE / pag. 39



DPA conforme a
ART. 113 D.LGS 81/08



Adatto a coperture **industriali**



**SCALA A PIOLI
SENZA GABBIA**



**SCALA A PIOLI
CON GABBIA**



**SCALA A PIOLI CON GABBIA
E RAMPA ASPORTABILE**

Complementi / ALTITUDO

INOX

ALU



INOX

Codice
SPL-04-BOT

Prodotto
Botola anti intrusione

Prezzo
€ 165,00

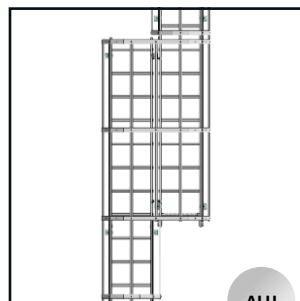


INOX

Codice
SPL-04-PRT

Prodotto
Porta di chiusura rampa scala

Prezzo
€ 390,00

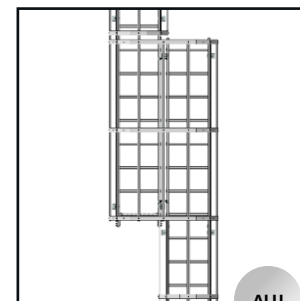


ALU

Codice
SPL-04-0003D

Prodotto
Modulo sdoppiamento destro

Prezzo
€ 1.488,50

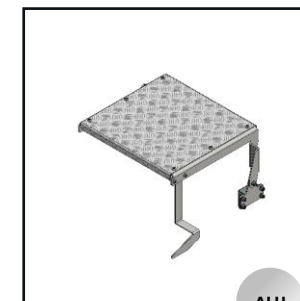


ALU

Codice
SPL-04-0004S

Prodotto
Modulo sdoppiamento sinistro

Prezzo
€ 1.488,50



ALU

Codice
SPL-04-00005

Prodotto
Pianetto di riposo intermedio

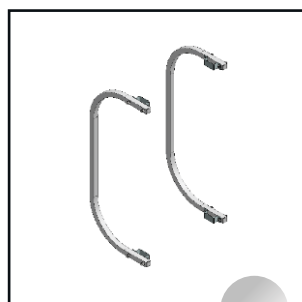
Prezzo
€ 496,50



ALU

Prodotto
Piattaforma di sbarco per uscita frontale

Codice	Lungh.	Prezzo
SPL-SBA750	750 mm	€ 700,00
SPL-SBA1000	1000 mm	€ 750,00
SPL-SBA1250	1250 mm	€ 850,00
SPL-SBA1500	1500 mm	€ 950,00
SPL-SBA1750	1750 mm	€ 1.100,00

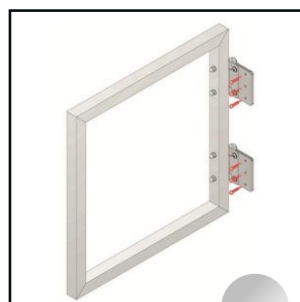


ALU

Codice
SPL-04-00006

Prodotto
Coppia di maniglioni di uscita

Prezzo
€ 198,50

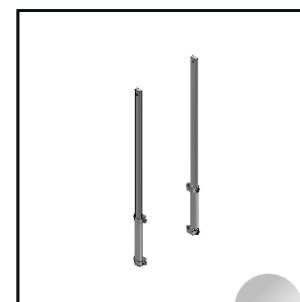


ALU

Codice
SPL-04-CANC

Prodotto
Cannello di protezione con chiusura a molla

Prezzo
€ 396,90

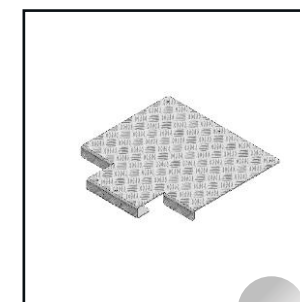


ALU

Codice
SPL-04-00008

Prodotto
Coppia di corrimani di uscita estraibili a sfilo

Prezzo
€ 286,90



ALU

Codice
SPL-04-00009

Prodotto
Pianetto di uscita

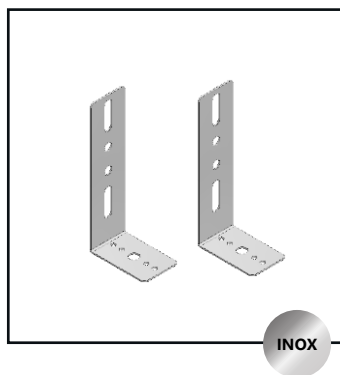
Prezzo
€ 132,50

Accessori di fissaggio / ALTITUDO

FE
ZINC

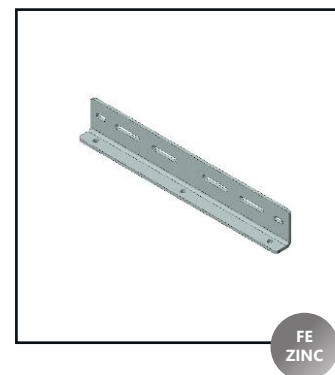
INOX

ALU



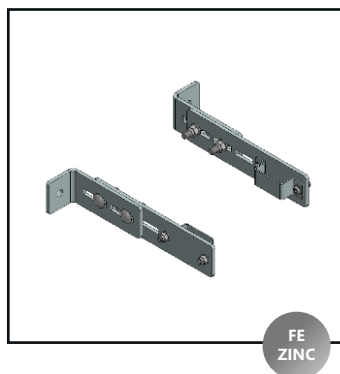
Codice SPL-03-PV002
Prodotto Coppia di staffe fissaggio inferiori
Prezzo € 39,90

INOX



Codice SPL-03-AD003
Prodotto Adattatore per fissaggio a pilastri
Prezzo € 77,50

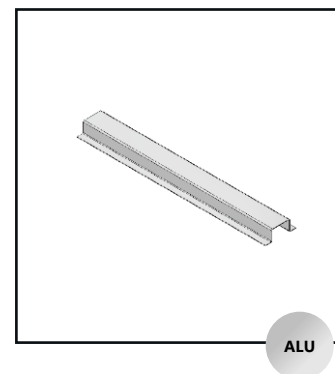
FE
ZINC



Prodotto Coppia di staffe fissaggio scala a pioli

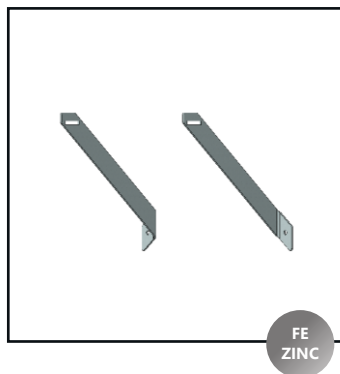
Codice	Caratteristiche	Prezzo
SPL-03-00210	Offset 210	€ 49,90
SPL-03-00300	Offset 220-300	€ 71,90
SPL-03-00500	Offset 310-500	€ 99,50
SPL-03-00800	Offset 510-800	€ 132,50
SPL-03-01300	Offset 810-1300	€ 297,90

FE
ZINC



Codice SPL-03-OM004
Prodotto Omega per fissaggio su coperture metalliche
Prezzo € 70,00

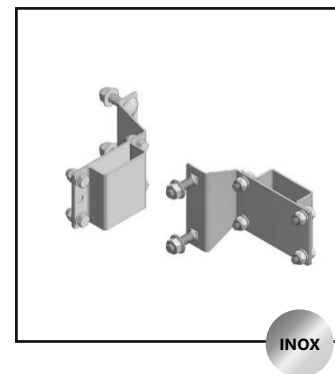
ALU



Prodotto Coppia di controventature per staffe

Codice	Caratteristiche	Prezzo
SPL-03-CV001	Offset 510-800	€ 39,90
SPL-03-CV002	Offset 310-500	€ 39,90

FE
ZINC



Codice SPL-04-ST001
Prodotto Coppia di staffe di collegamento per sbarchi
Prezzo € 70,00

INOX

Accessori di fissaggio / ALTITUDO

FE
ZINC

INOX

PLA



Codice SPL-03-PAN

Prodotto Piastra per fissaggio pannello sandwich

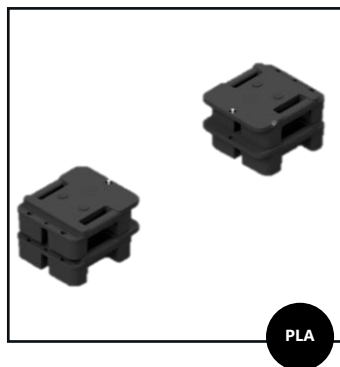
Prezzo € 70,00



Codice SPL-04-ST004

Prodotto Coppia controventature per scala autoportante

Prezzo € 210,00



Codice SPL-04-ZAV

Prodotto Coppia zavorre per scala autoportante

Prezzo € 120,00

Scale a pioli con gabbia / ALTITUDO

ALU



Codice	Sbarco	Staffe	Prezzo
SPL-01-00274	Sbarco da 2,47 a 2,74 m	2	€ 865,50
SPL-01-00302	Sbarco da 2,75 a 3,02 m	2	€ 904,50
SPL-01-00330	Sbarco da 3,03 a 3,30 m	3	€ 942,90
SPL-01-00358	Sbarco da 3,31 a 3,58 m	3	€ 970,50
SPL-01-00386	Sbarco da 3,59 a 3,86 m	3	€ 1.102,50
SPL-01-00414	Sbarco da 3,87 a 4,14 m	3	€ 1.185,50
SPL-01-00442	Sbarco da 4,15 a 4,42 m	3	€ 1.196,50
SPL-01-00470	Sbarco da 4,43 a 4,70 m	3	€ 1.267,90
SPL-01-00498	Sbarco da 4,71 a 4,98 m	3	€ 1.400,50
SPL-01-00526	Sbarco da 4,99 a 5,26 m	4	€ 1.438,90
SPL-01-00554	Sbarco da 5,27 a 5,54 m	4	€ 1.482,90
SPL-01-00582	Sbarco da 5,55 a 5,82 m	4	€ 1.505,00
SPL-01-00610	Sbarco da 5,83 a 6,10 m	4	€ 1.637,50
SPL-01-00638	Sbarco da 6,11 a 6,38 m	4	€ 1.725,50
SPL-01-00666	Sbarco da 6,39 a 6,66 m	4	€ 1.736,50
SPL-01-00694	Sbarco da 6,67 a 6,94 m	4	€ 1.802,90
SPL-01-00722	Sbarco da 6,95 a 7,22 m	4	€ 1.951,50
SPL-01-00750	Sbarco da 7,23 a 7,50 m	5	€ 1.984,50
SPL-01-00778	Sbarco da 7,51 a 7,78 m	5	€ 2.028,90
SPL-01-00806	Sbarco da 7,79 a 8,06 m	5	€ 2.056,50
SPL-01-00834	Sbarco da 8,07 a 8,34 m	5	€ 2.188,50
SPL-01-00862	Sbarco da 8,35 a 8,62 m	5	€ 2.348,50
SPL-01-00890	Sbarco da 8,63 a 8,90 m	5	€ 2.359,50
SPL-01-00918	Sbarco da 8,91 a 9,18 m	5	€ 2.425,50
SPL-01-00946	Sbarco da 9,19 a 9,46 m	5	€ 2.568,90

Codice	Sbarco	Staffe	Prezzo
SPL-01-00974	Sbarco da 9,47 a 9,74 m	6	€ 2.607,50
SPL-01-01002	Sbarco da 9,75 a 10,02 m	6	€ 2.646,00
SPL-01-01030	Sbarco da 10,03 a 10,30 m	6	€ 2.657,50
SPL-01-01058	Sbarco da 10,31 a 10,58 m	6	€ 2.800,50
SPL-01-01086	Sbarco da 10,59 a 10,86 m	6	€ 2.888,90
SPL-01-01114	Sbarco da 10,87 a 11,14 m	6	€ 2.899,90
SPL-01-01142	Sbarco da 11,15 a 11,42 m	6	€ 2.965,90
SPL-01-01170	Sbarco da 11,43 a 11,70 m	6	€ 3.098,50
SPL-01-01198	Sbarco da 11,71 a 11,98 m	6	€ 3.131,50
SPL-01-01226	Sbarco da 11,99 a 12,26 m	7	€ 3.175,50
SPL-01-01254	Sbarco da 12,27 a 12,54 m	7	€ 3.197,50
SPL-01-01282	Sbarco da 12,55 a 12,82 m	7	€ 3.329,90
SPL-01-01310	Sbarco da 12,83 a 13,10 m	7	€ 3.417,90
SPL-01-01338	Sbarco da 13,11 a 13,38 m	7	€ 3.428,90
SPL-01-01366	Sbarco da 13,39 a 13,66 m	7	€ 3.500,50
SPL-01-01394	Sbarco da 13,67 a 13,94 m	7	€ 3.654,90
SPL-01-01422	Sbarco da 13,95 a 14,22 m	8	€ 3.687,90
SPL-01-01450	Sbarco da 14,23 a 14,50 m	8	€ 3.721,00
SPL-01-01478	Sbarco da 14,51 a 14,78 m	8	€ 3.748,50
SPL-01-01506	Sbarco da 14,79 a 15,06 m	8	€ 3.880,90
SPL-01-01534	Sbarco da 15,07 a 15,34 m	8	€ 3.969,00
SPL-01-01562	Sbarco da 15,35 a 15,62 m	8	€ 3.980,50
SPL-01-01590	Sbarco da 15,63 a 15,90 m	8	€ 4.051,90
SPL-01-01618	Sbarco da 15,91 a 16,18 m	8	€ 4.189,50

Scale a pioli senza gabbia / ALTITUDO

ALU



Codice	Sbarco	Staffe	Prezzo
SPL-02-00078	Sbarco da 0,30 A 0,78 m	2	€ 231,90
SPL-02-00106	Sbarco da 0,79 a 1,06 m	2	€ 259,50
SPL-02-00134	Sbarco da 1,07 a 1,34 m	2	€ 286,90
SPL-02-00162	Sbarco da 1,35 a 1,62 m	2	€ 314,50
SPL-02-00218	Sbarco da 1,63 a 2,18 m	2	€ 369,50
SPL-02-00246	Sbarco da 2,19 a 2,46 m	2	€ 436,90
SPL-02-00274	Sbarco da 2,47 a 2,74 m	2	€ 479,90
SPL-02-00302	Sbarco da 2,75 a 3,02 m	2	€ 507,50
SPL-02-00330	Sbarco da 3,03 a 3,30 m	3	€ 534,90
SPL-02-00358	Sbarco da 3,31 a 3,58 m	3	€ 562,50
SPL-02-00386	Sbarco da 3,59 a 3,86 m	3	€ 589,90
SPL-02-00414	Sbarco da 3,87 a 4,14 m	3	€ 650,50
SPL-02-00442	Sbarco da 4,15 a 4,42 m	3	€ 661,50
SPL-02-00470	Sbarco da 4,43 a 4,70 m	3	€ 711,50
SPL-02-00498	Sbarco da 4,71 a 4,98 m	3	€ 738,90
SPL-02-00526	Sbarco da 4,99 a 5,26 m	4	€ 766,50
SPL-02-00554	Sbarco da 5,27 a 5,54 m	4	€ 793,90
SPL-02-00582	Sbarco da 5,55 a 5,82 m	4	€ 826,90
SPL-02-00610	Sbarco da 5,83 a 6,10 m	4	€ 846,90
SPL-02-00638	Sbarco da 6,11 a 6,38 m	4	€ 920,90
SPL-02-00666	Sbarco da 6,39 a 6,66 m	4	€ 931,90
SPL-02-00694	Sbarco da 6,67 a 6,94 m	4	€ 978,00
SPL-02-00722	Sbarco da 6,95 a 7,22 m	4	€ 1.008,90
SPL-02-00750	Sbarco da 7,23 a 7,50 m	5	€ 1.030,90
SPL-02-00778	Sbarco da 7,51 a 7,78 m	5	€ 1.058,50
SPL-02-00806	Sbarco da 7,79 a 8,06 m	5	€ 1.088,50
SPL-02-00834	Sbarco da 8,07 a 8,34 m	5	€ 1.119,50
SPL-02-00862	Sbarco da 8,35 a 8,62 m	5	€ 1.146,90

Codice	Sbarco	Staffe	Prezzo
SPL-02-00890	Sbarco da 8,63 a 8,90 m	5	€ 1.163,50
SPL-02-00918	Sbarco da 8,91 a 9,18 m	5	€ 1.201,90
SPL-02-00946	Sbarco da 9,19 a 9,46 m	5	€ 1.234,90
SPL-02-00974	Sbarco da 9,47 a 9,74 m	6	€ 1.256,90
SPL-02-01002	Sbarco da 9,75 a 10,02 m	6	€ 1.295,50
SPL-02-01030	Sbarco da 10,03 a 10,30 m	6	€ 1.317,50
SPL-02-01058	Sbarco da 10,31 a 10,58 m	6	€ 1.350,90
SPL-02-01086	Sbarco da 10,59 a 10,86 m	6	€ 1.411,50
SPL-02-01114	Sbarco da 10,87 a 11,14 m	6	€ 1.428,90
SPL-02-01142	Sbarco da 11,15 a 11,42 m	6	€ 1.466,50
SPL-02-01170	Sbarco da 11,43 a 11,70 m	6	€ 1.505,00
SPL-02-01198	Sbarco da 11,71 a 11,98 m	6	€ 1.521,50
SPL-02-01226	Sbarco da 11,99 a 12,26 m	7	€ 1.648,50
SPL-02-01254	Sbarco da 12,27 a 12,54 m	7	€ 1.659,50
SPL-02-01282	Sbarco da 12,55 a 12,82 m	7	€ 1.675,90
SPL-02-01310	Sbarco da 12,83 a 13,10 m	7	€ 1.753,00
SPL-02-01338	Sbarco da 13,11 a 13,38 m	7	€ 1.769,90
SPL-02-01366	Sbarco da 13,39 a 13,66 m	7	€ 1.808,50
SPL-02-01394	Sbarco da 13,67 a 13,94 m	7	€ 1.835,90
SPL-02-01422	Sbarco da 13,95 a 14,22 m	8	€ 1.852,50
SPL-02-01450	Sbarco da 14,23 a 14,50 m	8	€ 1.896,50
SPL-02-01478	Sbarco da 14,51 a 14,78 m	8	€ 1.918,50
SPL-02-01506	Sbarco da 14,79 a 15,06 m	8	€ 1.951,50
SPL-02-01534	Sbarco da 15,07 a 15,34 m	8	€ 2.012,50
SPL-02-01562	Sbarco da 15,35 a 15,62 m	8	€ 2.028,90
SPL-02-01590	Sbarco da 15,63 a 15,90 m	8	€ 2.078,50
SPL-02-01618	Sbarco da 15,91 a 16,18 m	8	€ 2.105,90

Scale a pioli con gabbia e rampa asportabile / ALTITUDO

ALU



Codice	Sbarco	Staffe	Prezzo
SPL-AS-00302	Sbarco da 2,75 a 3,02 m	2	€ 1.102,50
SPL-AS-00330	Sbarco da 3,03 a 3,30 m	2	€ 1.141,50
SPL-AS-00358	Sbarco da 3,31 a 3,58 m	2	€ 1.168,90
SPL-AS-00386	Sbarco da 3,59 a 3,86 m	2	€ 1.301,00
SPL-AS-00414	Sbarco da 3,87 a 4,14 m	2	€ 1.383,90
SPL-AS-00442	Sbarco da 4,15 a 4,42 m	2	€ 1.394,90
SPL-AS-00470	Sbarco da 4,43 a 4,70 m	2	€ 1.466,50
SPL-AS-00498	Sbarco da 4,71 a 4,98 m	2	€ 1.598,90
SPL-AS-00526	Sbarco da 4,99 a 5,26 m	3	€ 1.637,50
SPL-AS-00554	Sbarco da 5,27 a 5,54 m	3	€ 1.681,50
SPL-AS-00582	Sbarco da 5,55 a 5,82 m	3	€ 1.703,50
SPL-AS-00610	Sbarco da 5,83 a 6,10 m	3	€ 1.835,90
SPL-AS-00638	Sbarco da 6,11 a 6,38 m	3	€ 1.923,90
SPL-AS-00666	Sbarco da 6,39 a 6,66 m	3	€ 1.934,90
SPL-AS-00694	Sbarco da 6,67 a 6,94 m	3	€ 2.001,50
SPL-AS-00722	Sbarco da 6,95 a 7,22 m	3	€ 2.149,90
SPL-AS-00750	Sbarco da 7,23 a 7,50 m	4	€ 2.183,00
SPL-AS-00778	Sbarco da 7,51 a 7,78 m	4	€ 2.227,50
SPL-AS-00806	Sbarco da 7,79 a 8,06 m	4	€ 2.254,90
SPL-AS-00834	Sbarco da 8,07 a 8,34 m	4	€ 2.387,00
SPL-AS-00862	Sbarco da 8,35 a 8,62 m	4	€ 2.546,90
SPL-AS-00890	Sbarco da 8,63 a 8,90 m	4	€ 2.557,90
SPL-AS-00918	Sbarco da 8,91 a 9,18 m	4	€ 2.624,00
SPL-AS-00946	Sbarco da 9,19 a 9,46 m	4	€ 2.767,50

Codice	Sbarco	Staffe	Prezzo
SPL-AS-00974	Sbarco da 9,47 a 9,74 m	5	€ 2.805,90
SPL-AS-01002	Sbarco da 9,75 a 10,02 m	5	€ 2.844,50
SPL-AS-01030	Sbarco da 10,03 a 10,30 m	5	€ 2.855,50
SPL-AS-01058	Sbarco da 10,31 a 10,58 m	5	€ 2.998,90
SPL-AS-01086	Sbarco da 10,59 a 10,86 m	5	€ 3.087,00
SPL-AS-01114	Sbarco da 10,87 a 11,14 m	5	€ 3.098,50
SPL-AS-01142	Sbarco da 11,15 a 11,42 m	5	€ 3.164,50
SPL-AS-01170	Sbarco da 11,43 a 11,70 m	5	€ 3.296,50
SPL-AS-01198	Sbarco da 11,71 a 11,98 m	5	€ 3.329,90
SPL-AS-01226	Sbarco da 11,99 a 12,26 m	5	€ 3.373,50
SPL-AS-01254	Sbarco da 12,27 a 12,54 m	6	€ 3.395,90
SPL-AS-01282	Sbarco da 12,55 a 12,82 m	6	€ 3.528,00
SPL-AS-01310	Sbarco da 12,83 a 13,10 m	6	€ 3.616,50
SPL-AS-01338	Sbarco da 13,11 a 13,38 m	6	€ 3.627,50
SPL-AS-01366	Sbarco da 13,39 a 13,66 m	6	€ 3.730,50
SPL-AS-01394	Sbarco da 13,67 a 13,94 m	6	€ 3.853,50
SPL-AS-01422	Sbarco da 13,95 a 14,22 m	7	€ 3.886,50
SPL-AS-01450	Sbarco da 14,23 a 14,50 m	7	€ 3.919,50
SPL-AS-01478	Sbarco da 14,51 a 14,78 m	7	€ 3.947,00
SPL-AS-01506	Sbarco da 14,79 a 15,06 m	7	€ 4.079,50
SPL-AS-01534	Sbarco da 15,07 a 15,34 m	7	€ 4.167,50
SPL-AS-01562	Sbarco da 15,35 a 15,62 m	7	€ 4.178,50
SPL-AS-01590	Sbarco da 15,63 a 15,90 m	7	€ 4.250,50
SPL-AS-01618	Sbarco da 15,91 a 16,18 m	7	€ 4.388,00



DPC

PASSERELLE E SCAVALCAMENTI

Calcestruzzo

Le passerelle e gli scavalcamenti sono dispositivi di protezione collettiva realizzati per ottenere la massima sicurezza di transito e accesso in quota, soprattutto in quegli ambienti dove sono presenti macchinari che richiedono spesso opere di manutenzione.

I dispositivi sono caratterizzati da leggerezza e un'alta resistenza alla corrosione grazie alla loro struttura in alluminio.

Talvolta sussistono esigenze e peculiarità strutturali che richiedono accorgimenti tecnici specifici e una progettazione ad hoc. Proprio per questo motivo, le passerelle e gli scavalcamenti sono dispositivi ottimizzati e realizzati su misura.

INOX

ALU

AD HOC

DISPOSITIVI / pag. 44



DPC conformi a
UNI EN 14122:2016

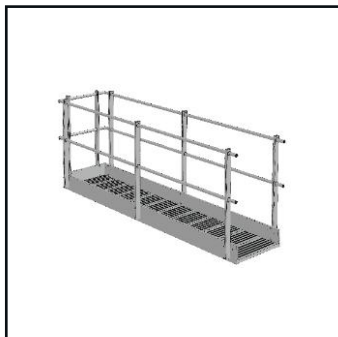


Adatti a coperture **industriali**

Dispositivi / Passerelle e scavalcamenti

INOX

ALU



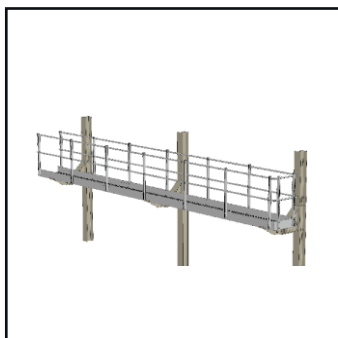
Tipologia Passerella

Prodotto Passerella singola



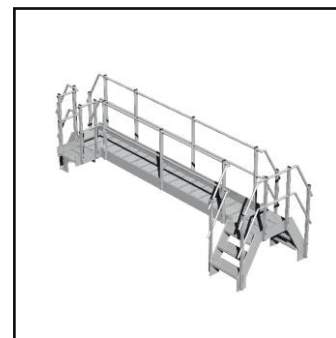
Tipologia Scavalcamento

Prodotto Scavalcamento a 4 vie



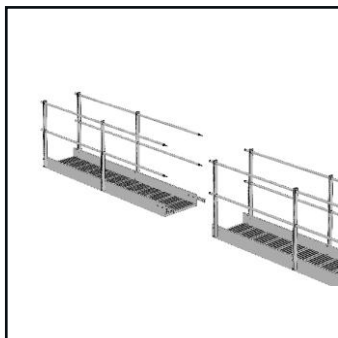
Tipologia Passerella

Prodotto Passerella in appoggio su strutture di sostegno distanziate



Tipologia Scavalcamento

Prodotto Scavalcamento a 2 vie con piattaforma di sbarco laterale



Tipologia Passerella

Prodotto Passerella composta da moduli



Tipologia Scavalcamento

Prodotto Passerella di scavalcamento

PARAPETTI EDGE

Calcestruzzo

I parapetti della gamma EDGE sono dispositivi di protezione collettiva permanenti adibiti alla messa in sicurezza di coperture in cui sono presenti macchinari che richiedono frequenti opere di manutenzione o controllo da parte di personale specializzato e autorizzato.

La gamma EDGE presenta un design migliorato e ottimizzato in grado di velocizzare ulteriormente le fasi di installazione. L'introduzione del nuovo tappo di chiusura dei montanti consente, infatti, un sistema di montaggio dei correnti più agile. D'ora in poi sarà sufficiente appoggiare il corrimano all'interno della idonea sede ricavata nel montante e innestare il tappo.

I parapetti si differenziano nella versione autoportante, su lamiera con fissaggio a pavimento oppure a parete per adattarsi alle molteplici tipologie strutturali sia in ambito civile che industriale.

I dispositivi sono progettati e prodotti in lega di alluminio per garantire un'elevata resistenza e ottima protezione agli agenti atmosferici.

INOX

ALU

AUTOPORTANTI / pag. 46

A PAVIMENTO / pag. 49

A PARETE / pag. 52

SU LAMIERA / pag. 54

ACCESSORI / pag. 56



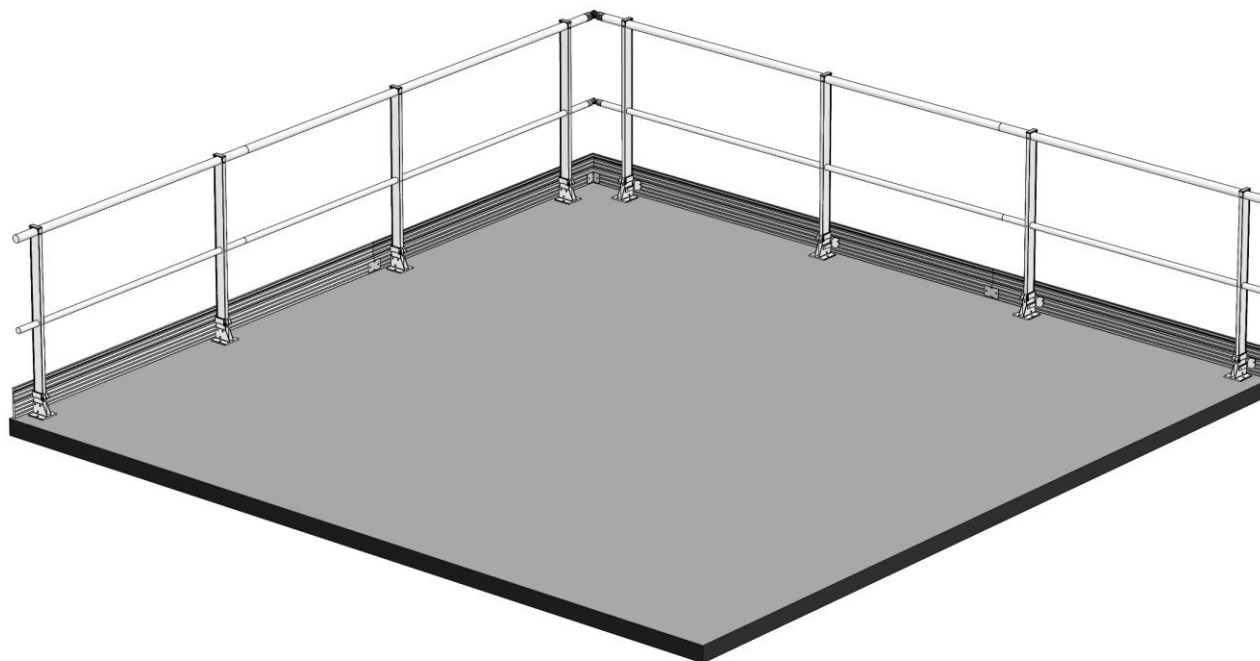
DPC conformi a
UNI EN 14122-3:2016 e **NTC 2018**



Adatti a coperture **industriali**



Adatti a coperture **civili**

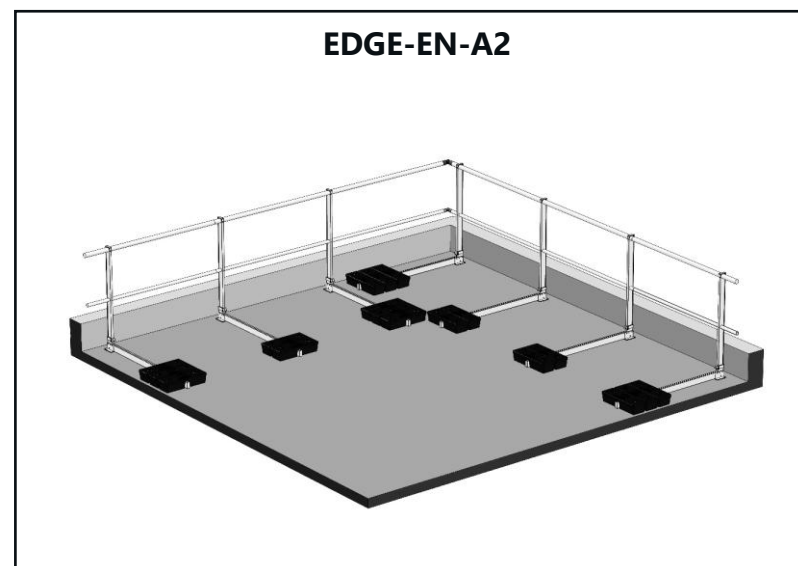
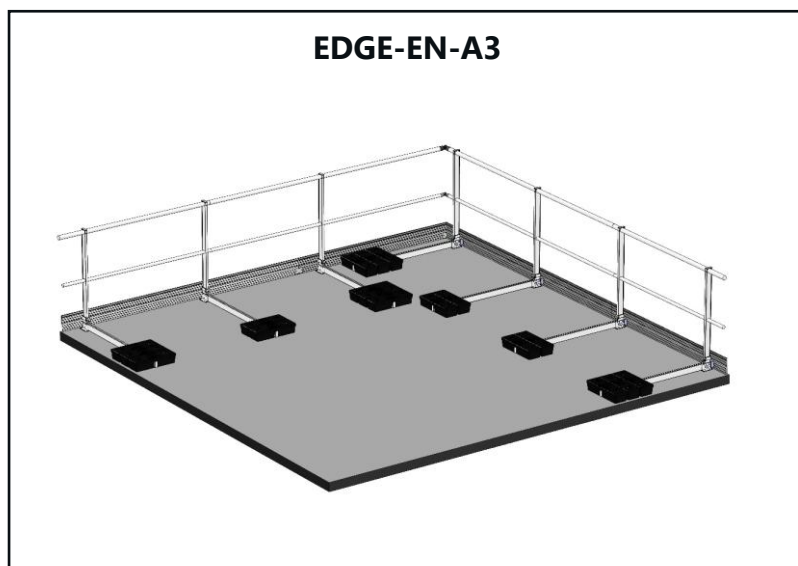
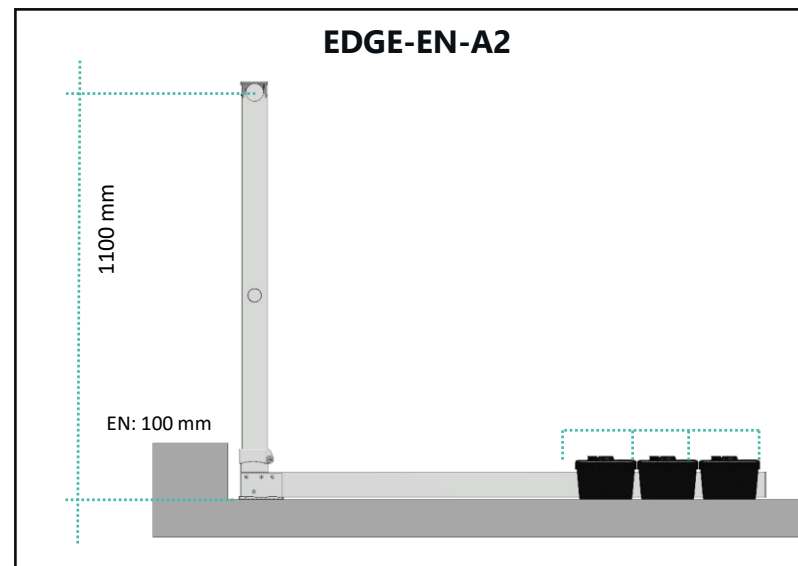
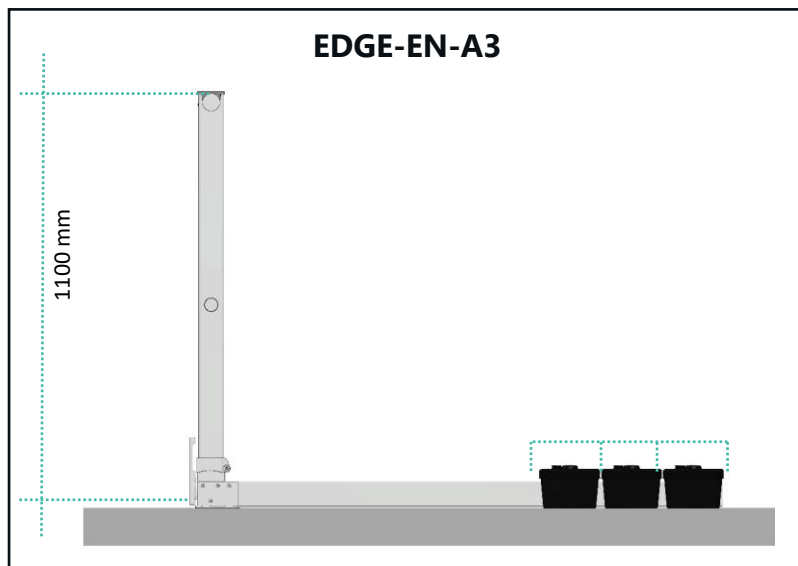


Parapetti autoportanti / EDGE

INOX

ALU

I parapetti autoportanti della gamma EDGE sono studiati per essere installati su superfici orizzontali senza la necessità di eseguire forature per il fissaggio, cosicché l'integrità della copertura non venga alterata. La sicurezza del sistema è inoltre garantita dall'impiego di zavorre in cls rivestite in materiale plastico, dotate di pratiche maniglie e caratterizzate da dimensioni e peso conformi alla norma di riferimento.

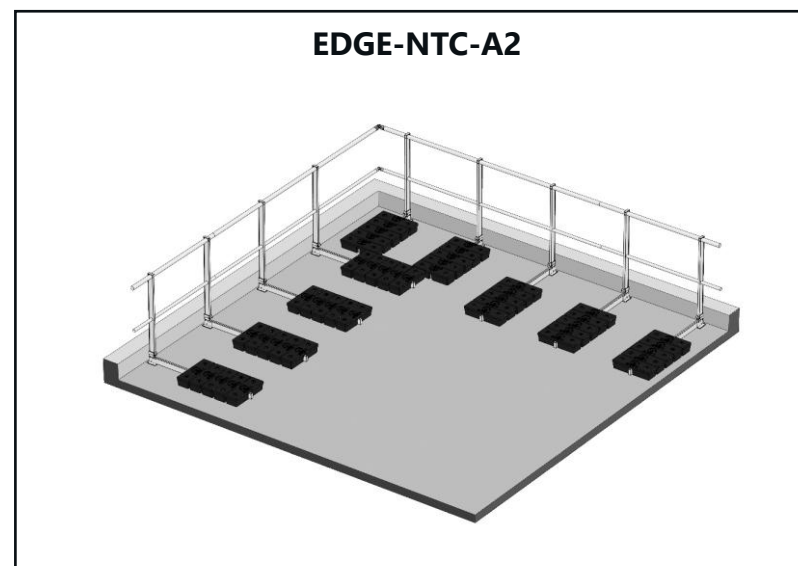
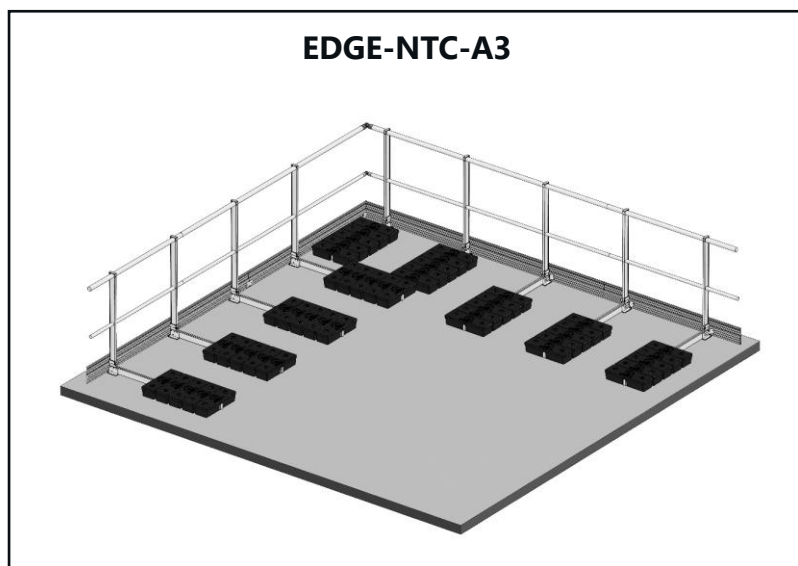
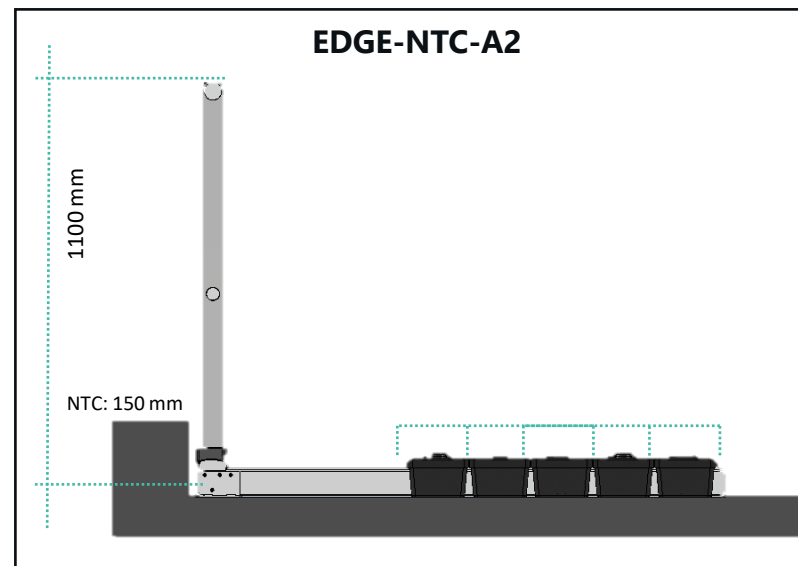
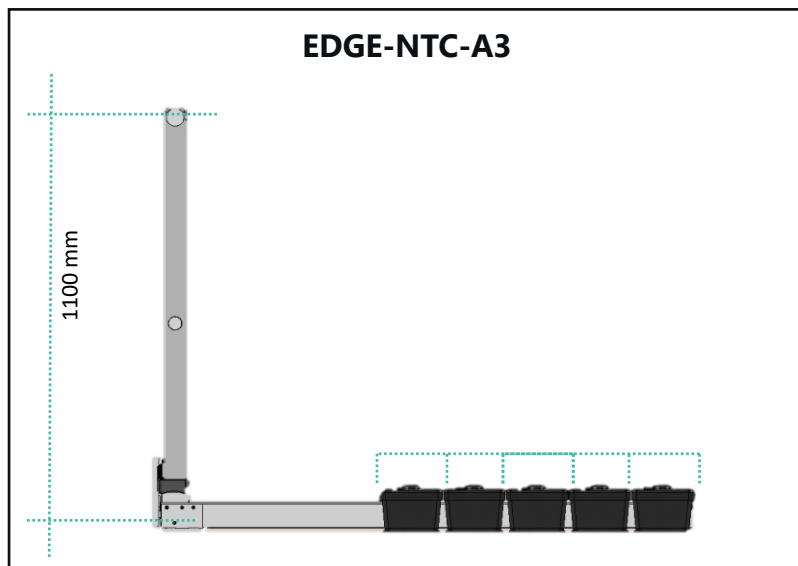


Parapetti autoportanti / EDGE

INOX

ALU

I parapetti autoportanti della gamma EDGE sono studiati per essere installati su superfici orizzontali senza la necessità di eseguire forature per il fissaggio, cosicché l'integrità della copertura non venga alterata. La sicurezza del sistema è inoltre garantita dall'impiego di zavorre in cls rivestite in materiale plastico, dotate di pratiche maniglie e caratterizzate da dimensioni e peso conformi alla norma di riferimento.



Parapetti autoportanti / EDGE

Descrizione e prezzi articolo



Codice	Correnti orizzontali	Caratteristiche			Prezzo
EDGE-EN-A3	Corrimano, corrente intermedio e battipiede	Montante H 1100 mm	3 zavorre da 12,5 kg cad.	Interasse max 1,5 m	€/m 110,00
EDGE-EN-A2	Corrimano e corrente intermedio	Montante H 1100 mm	3 zavorre da 12,5 kg cad.	Interasse max 1,5 m	€/m 80,00



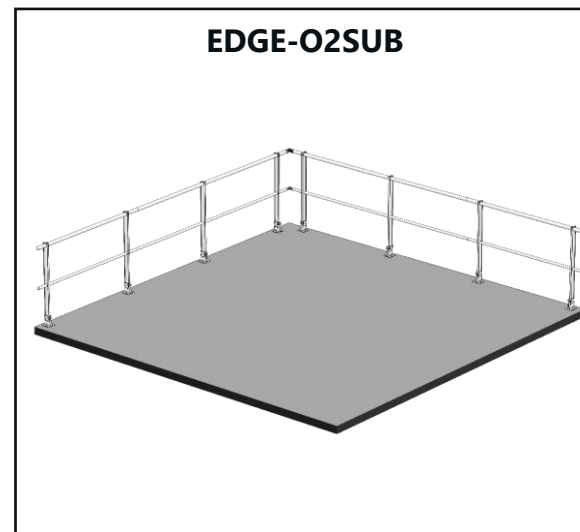
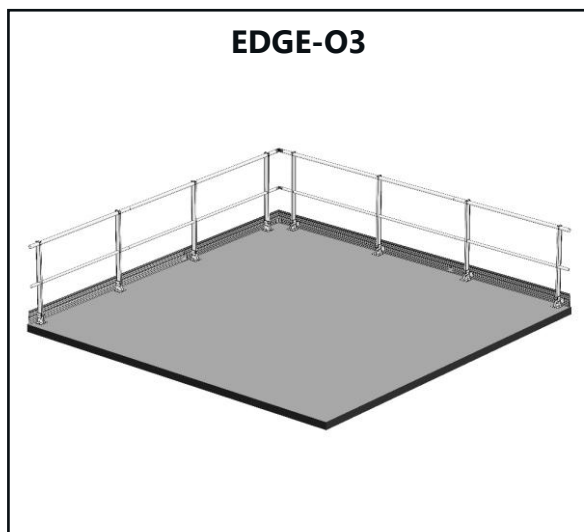
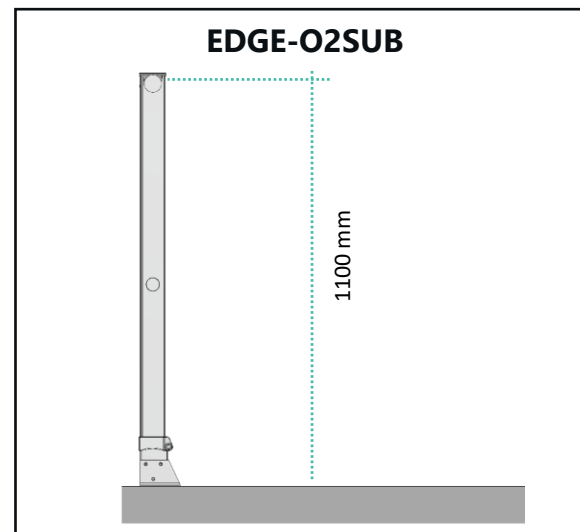
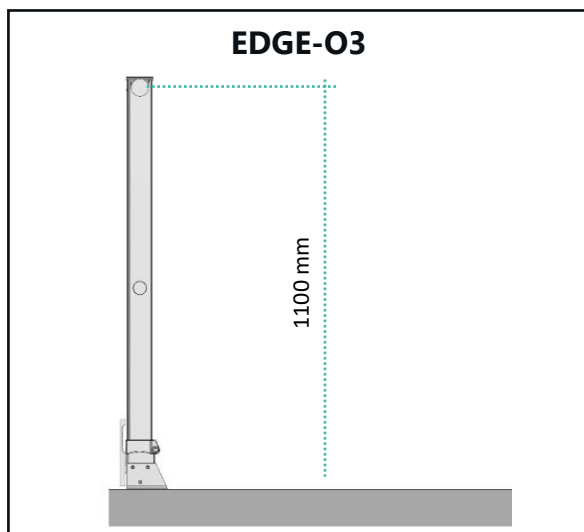
Codice	Correnti orizzontali	Caratteristiche			Prezzo
EDGE-NTC-A3	Corrimano, corrente intermedio e battipiede	Montante H 1100 mm	5 zavorre da 12,5 kg cad.	Interasse max 1,00 m	€/m 190,00
EDGE-NTC-A2	Corrimano e corrente intermedio	Montante H 1100 mm	5 zavorre da 12,5 kg cad.	Interasse max 1,00 m	€/m 160,00

Parapetti a pavimento / EDGE

INOX

ALU

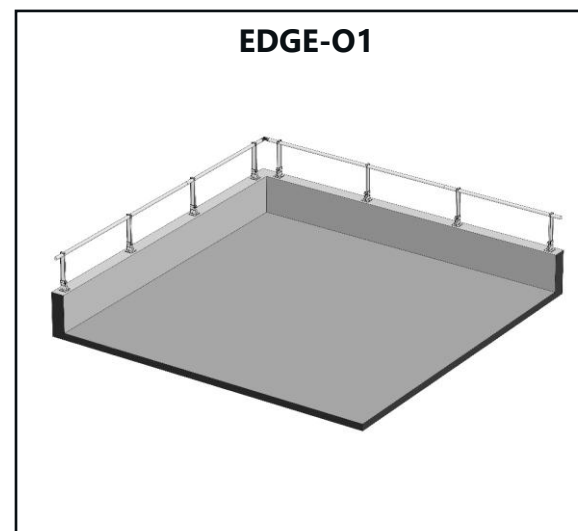
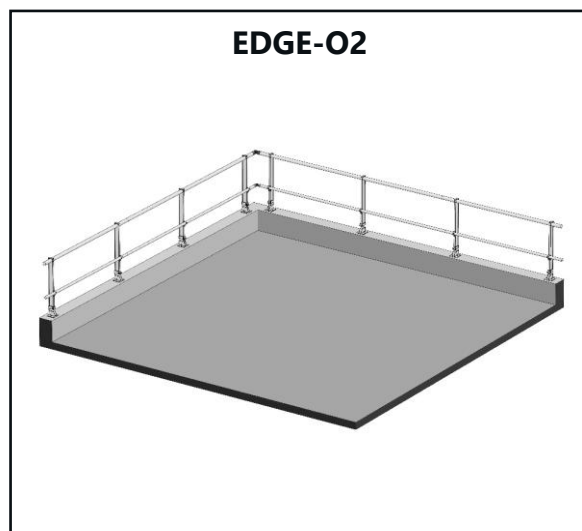
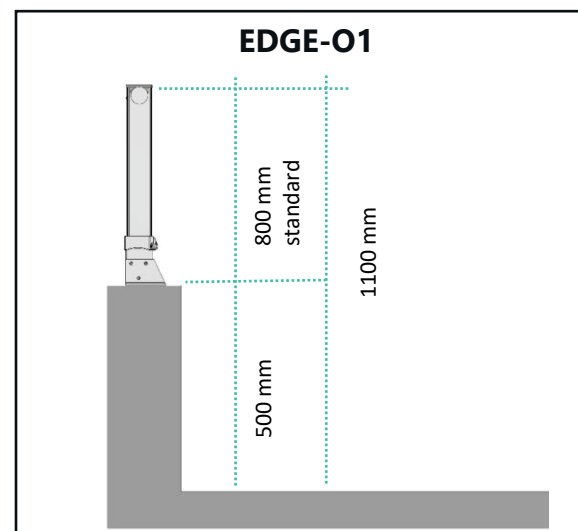
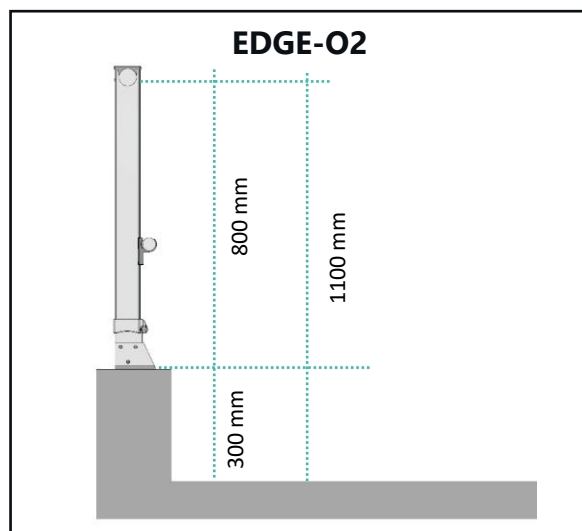
I parapetti con fissaggio a pavimento della gamma EDGE sono studiati per essere installati su superfici strutturali orizzontali senza impermeabilizzazione. La versatilità di EDGE permette l'adattamento del sistema a ogni spazio in quota esposto al rischio di caduta dall'alto.



Parapetti a pavimento / EDGE



I parapetti con fissaggio a pavimento della gamma EDGE sono studiati per essere installati su superfici strutturali orizzontali senza impermeabilizzazione. La versatilità di EDGE permette l'adattamento del sistema a ogni spazio in quota esposto al rischio di caduta dall'alto.



Parapetti a pavimento / EDGE

Descrizione e prezzi articolo



Codice	Correnti orizzontali	Caratteristiche			Prezzo
EDGE-EN-O3	Corrimano, corrente intermedio e battipiede	Montante H 1100 mm	2 fissaggi	Interasse max 1,5 m	€/m 75,00
EDGE-EN-O2SUB	Corrimano e corrente intermedio	Montante H 1100 mm	2 fissaggi	Interasse max 1,5 m	€/m 50,00
EDGE-EN-O2	Corrimano e corrente intermedio	Montante H 800 mm *	2 fissaggi	Interasse max 1,5 m	€/m 45,00
EDGE-EN-O1	Corrimano	Montante H 800 mm *	2 fissaggi	Interasse max 1,5 m	€/m 35,00



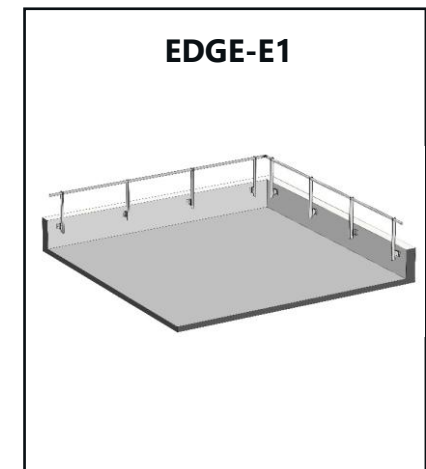
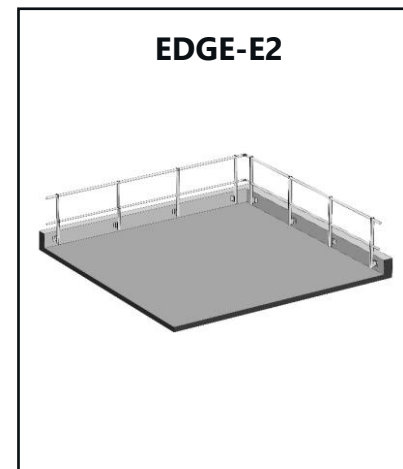
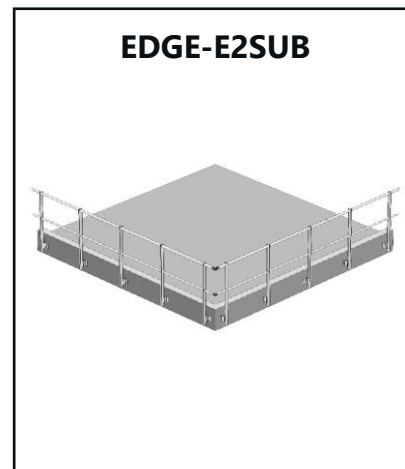
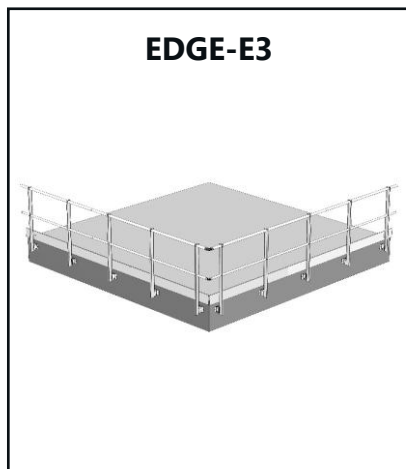
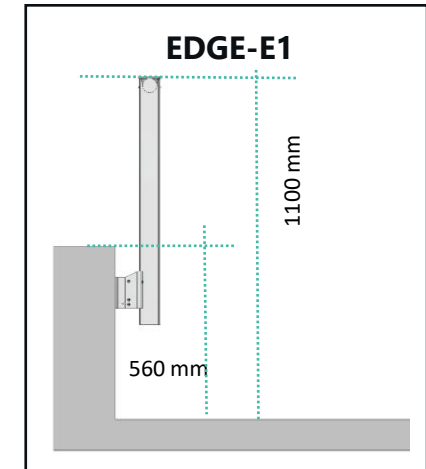
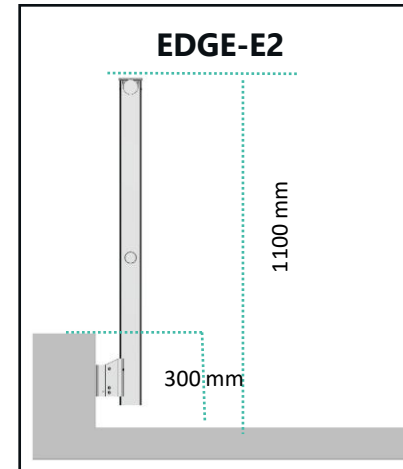
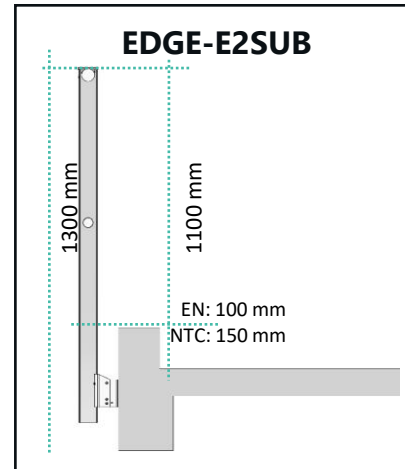
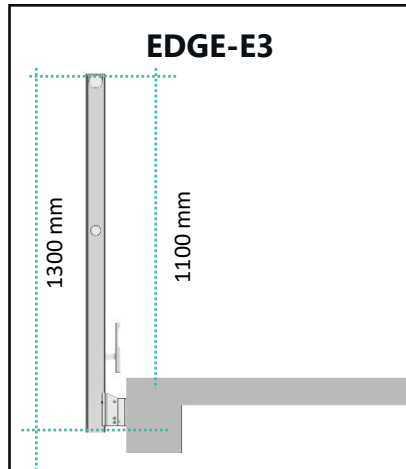
Codice	Correnti orizzontali	Caratteristiche			Prezzo
EDGE-NTC-O3	Corrimano, corrente intermedio e battipiede	Montante H 1100 mm	2 fissaggi	Interasse max 1,2 m	€/m 80,00
EDGE-NTC-O2SUB	Corrimano e corrente intermedio	Montante H 1100 mm	2 fissaggi	Interasse max 1,2 m	€/m 55,00
EDGE-NTC-O2	Corrimano e corrente intermedio	Montante H 800 mm *	2 fissaggi	Interasse max 1,2 m	€/m 50,00
EDGE-NTC-O1	Corrimano	Montante H 800 mm *	2 fissaggi	Interasse max 1,2 m	€/m 40,00

* Possibilità di tagliare il montante su misura in base all'altezza della vettura

Parapetti a parete / EDGE



I parapetti con fissaggio a parete della gamma EDGE sono studiati per essere installati su superfici verticali interne o esterne al bordo della copertura, cosicché la sua impermeabilità non venga alterata. La versatilità di EDGE permette l'adattamento del sistema a ogni spazio in quota esposto al rischio di caduta dall'alto e ha previsto anche una versione "SUB" da utilizzare qualora sia presente un cordolo perimetrale che funge geometricamente da battipiede ma strutturalmente non consente di fissare il parapetto.



Parapetti a parete / EDGE

Descrizione e prezzi articolo



Codice	Correnti orizzontali	Caratteristiche	Prezzo
EDGE-EN-E3	Corrimano, corrente intermedio e battipiede	Montante H 1300 mm 2 fissaggi	Interasse max 1,27 m €/m 90,00
EDGE-EN-E2SUB	Corrimano e corrente intermedio	Montante H 1300 mm 2 fissaggi	Interasse max 1,27 m €/m 60,00
EDGE-EN-E2	Corrimano e corrente intermedio	Montante H 1100 mm 2 fissaggi	Interasse max 1,5 m €/m 50,00
EDGE-EN-E1	Corrimano	Montante H 800 mm * 2 fissaggi	Interasse max 1,5 m €/m 40,00



Codice	Correnti orizzontali	Caratteristiche	Prezzo
EDGE-NTC-E3	Corrimano, corrente intermedio e battipiede	Montante H 1300 mm 4 fissaggi	Interasse max 1,0 m €/m 100,00
EDGE-NTC-E2SUB	Corrimano e corrente intermedio	Montante H 1300 mm 4 fissaggi	Interasse max 1,0 m €/m 70,00
EDGE-NTCE2	Corrimano e corrente intermedio	Montante H 1100 mm 2 fissaggi	Interasse max 1,3 m €/m 60,00
EDGE-NTC-E1	Corrimano	Montante H 800 mm * 2 fissaggi	Interasse max 1,3 m €/m 50,00

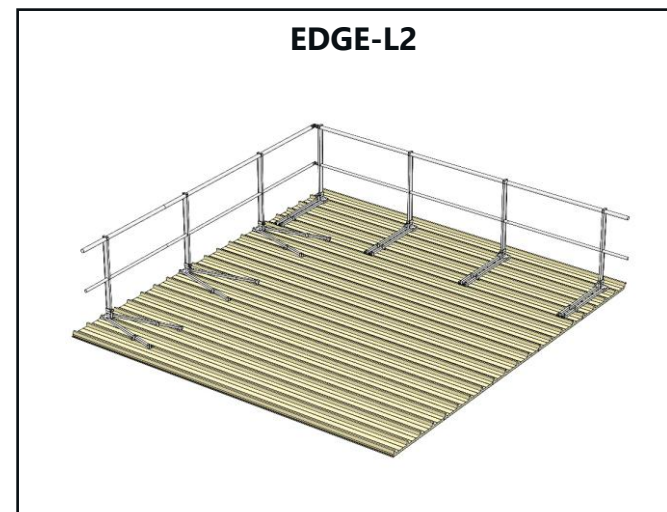
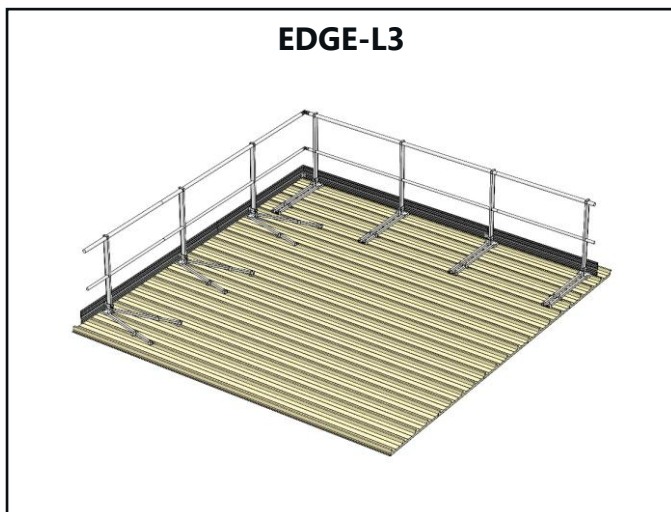
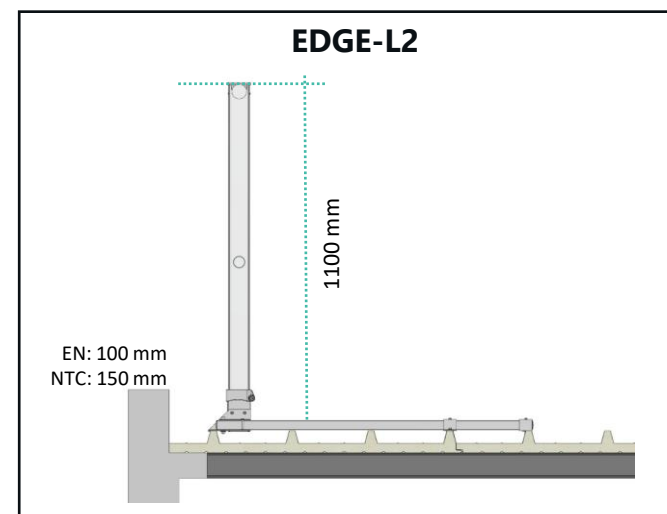
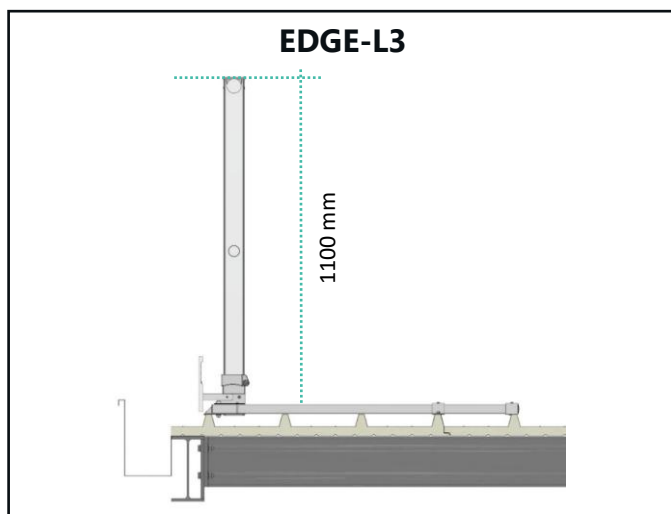
* Possibilità di tagliare il montante su misura in base all'altezza della veletta

Parapetti su lamiera / EDGE



I parapetti con fissaggio su lamiera della gamma EDGE sono progettati per essere installati direttamente su pannelli in lamiera, adattandosi alle greche con interasse compreso tra 100 e 500 mm e garantendo un'elevata elasticità di utilizzo.

La sicurezza e la tenuta stagna del sistema sono inoltre assicurate dall'impiego di viti con guarnizione, appositamente studiate per evitare il danneggiamento dello strato impermeabile della superficie.



Parapetti su lamiera / EDGE

Descrizione e prezzi articolo



Codice	Correnti orizzontali	Caratteristiche			Prezzo
EDGE-EN-L3	Corrimano, corrente intermedio e battipiede	Montante H 1100 mm	2 fissaggi	Interasse max 1,5 m	€/m 130,00
EDGE-EN-L2	Corrimano e corrente intermedio	Montante H 1100 mm	2 fissaggi	Interasse max 1,5 m	€/m 100,00

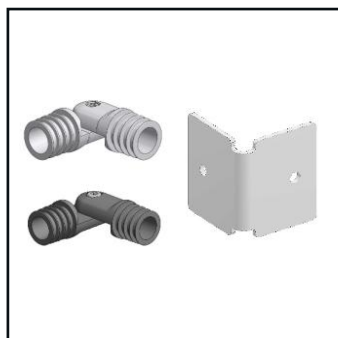


Codice	Correnti orizzontali	Caratteristiche			Prezzo
EDGE-NTC-L3	Corrimano, corrente intermedio e battipiede	Montante H 1100 mm	2 fissaggi	Interasse max 1,00 m	€/m 160,00
EDGE-NTC-L2	Corrimano e corrente intermedio	Montante H 1100 mm	2 fissaggi	Interasse max 1,00 m	€/m 135,00

Accessori / EDGE

INOX

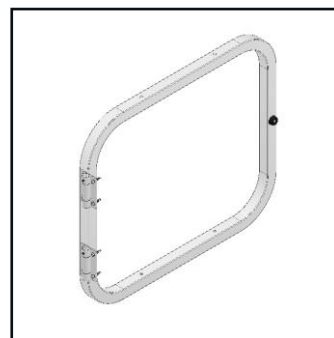
ALU



Codice EDGE-ANG3

Prodotto Modulo ad angolo per corrimano, corrente intermedio e battipiede

Prezzo € 45,00



Codice EDGE-CANC 2

Prodotto Cannelletto di apertura e chiusura H 600 mm
Per parapetto con corrimano + intermedio

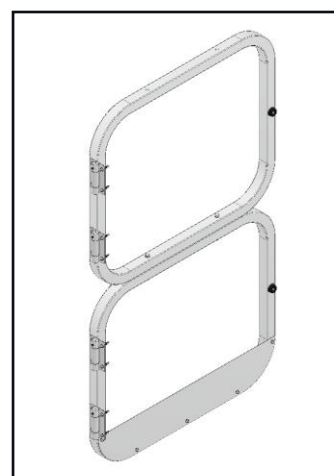
Prezzo € 195,00



Codice EDGE-ANG2

Prodotto Modulo ad angolo per corrimano e corrente intermedio

Prezzo € 30,00



Codice EDGE-CANC 3

Prodotto Cannelletto di apertura e chiusura H 1100 mm
Per parapetto con corrimano + intermedio

Prezzo € 350,00



Codice EDGE-ANG1

Prodotto Modulo ad angolo per corrimano

Prezzo € 20,00

SIS

A



SAFETY SOLUTIONS



DPI

IMBRACATURE

Articoli ordinabili su richiesta



Codice DPI-01-0001

Prodotto Dispositivo con attacco sternale, dorsale e cintura di posizionamento

Prezzo € 70,00



Codice DPI-01-0004

Prodotto Dispositivo con attacco sternale, dorsale e attacco di recupero

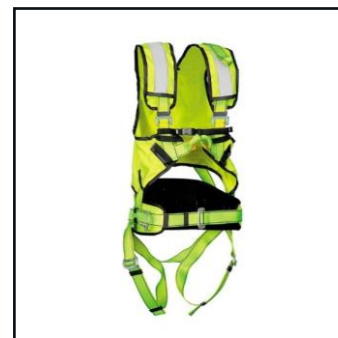
Prezzo € 66,00



Codice DPI-01-0002

Prodotto Dispositivo elasticizzato con attacco sternale, dorsale e cintura di posizionamento

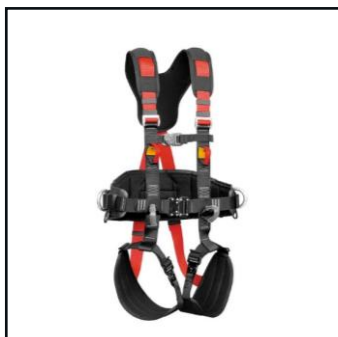
Prezzo € 125,00



Codice DPI-01-0005

Prodotto Dispositivo ad alta visibilità con attacco sternale, dorsale e cintura di posizionamento

Prezzo € 143,00



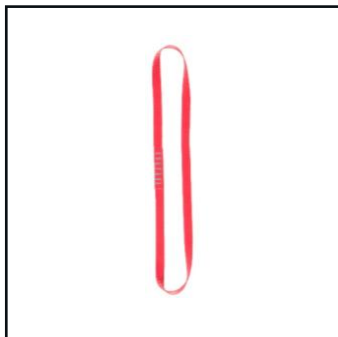
Codice DPI-01-0003

Prodotto Dispositivo con fibbie automatiche, attacco sternale, dorsale e cintura di posizionamento

Prezzo € 275,00

DISPOSITIVI TEMPORANEI

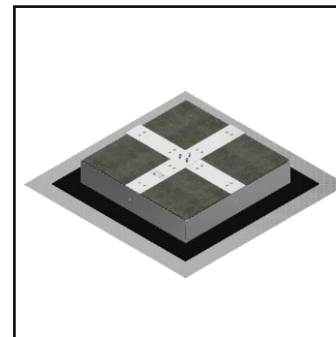
Articoli ordinabili su richiesta



Codice DPI-05-0120

Prodotto Fettuccia in poliestere

Prezzo € 10,00



Codice DPI-09-CM

Prodotto Corpo morto per operatore singolo

Prezzo € 2000,00



Codice DPI-05-0400

Prodotto Dispositivo temporaneo scorrevole su strutture metalliche

Prezzo € 265,00



Codice DPI-05-0300

Prodotto Dispositivo temporaneo per lucernari

Utilizzo Apertura da 30 a 127 cm

Prezzo € 420,00



Prodotto Linea temporanea per 2 operatori

Codice	Lunghezza	Prezzo
DPI-07-0020	20 metri	€ 160,00
DPI-07-0030	30 metri	€ 350,00

DISPOSITIVI DI COLLEGAMENTO

Articoli ordinabili su richiesta



Codice
DPI-02-0102

Prodotto
Doppio cordino elastico con assorbitore e allungamento ridotto

Prezzo
€ 127,00



Codice
DPI-02-0201

Prodotto
Cordino singolo elastico con assorbitore

Prezzo
€ 83,00



Codice
DPI-02-0202

Prodotto
Doppio cordino elastico con assorbitore

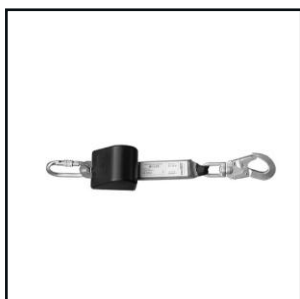
Prezzo
€ 110,00



Codice
DPI-02-0301

Prodotto
Cordino di posizionamento

Prezzo
€ 110,00



Codice
DPI-03-0002

Prodotto
Dispositivo retrattile con connettore

Lunghezza
2,20 metri

Prezzo
€ 140,00



Codice
DPI-03-0006

Prodotto
Dispositivo retrattile con connettore

Lunghezza
6 metri

Prezzo
€ 380,00



Codice
DPI-03-0020

Prodotto
Dispositivo retrattile con connettore

Lunghezza
20 metri

Prezzo
€ 792,00



Codice
DPI-03-0012

Prodotto
Dispositivo retrattile con maniglia e connettore

Lunghezza
12 metri

Prezzo
€ 616,00

DISPOSITIVI DI COLLEGAMENTO

Articoli ordinabili su richiesta



Codice
DPI-10-0002

Prodotto
Casco armour work

Prezzo
€ 110,00



Codice
DPI-10-0001

Prodotto
Casco safety work

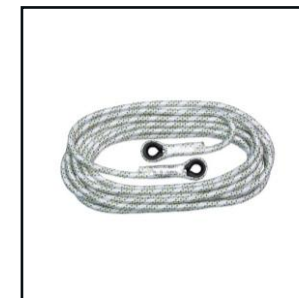
Prezzo
€ 75,00



Codice
DPI-04-0100

Prodotto
Dispositivo anticaduta

Prezzo
€ 110,00



Codice
DPI-04-0120

Prodotto
Fune con connettore

Lunghezza
20 metri

Prezzo
€ 90,00



Codice
DPI-03-0015

Prodotto
Dispositivo retrattile con maniglia e connettore

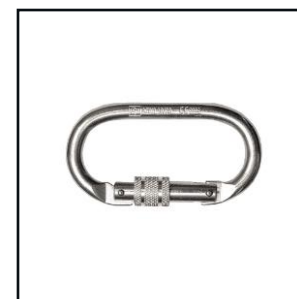
Lunghezza
15 metri

Prezzo
€ 640,00



Prodotto
Fune con connettore e dispositivo anticaduta

Codice	Lungh.	Prezzo
DPI-04-0010	10 metri	€ 132,00
DPI-04-0020	20 metri	€ 150,00
DPI-04-0030	30 metri	€ 165,00



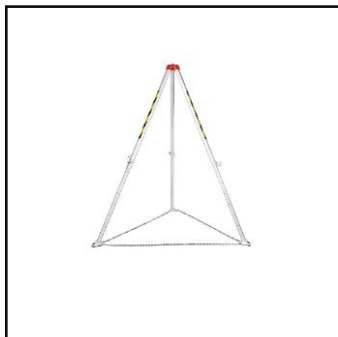
Codice
DPI-05-0010

Prodotto
Connettore

Prezzo
€ 10,00

DISPOSITIVI DI RECUPERO

Articoli ordinabili su richiesta



Codice DPI-06-0001
Prodotto Treppiede di sicurezza
Prezzo *



Codice DPI-06-0220
Prodotto Supporto in acciaio galvanizzato
Prezzo *



Codice DPI-06-0011
Prodotto Puleggia di rinvio
Prezzo *



Codice DPI-06-0221
Prodotto Dispositivo retrattile di salvataggio
Lunghezza 15 metri
Prezzo *



Codice DPI-06-0120
Prodotto Dispositivo di salvataggio
Prezzo *

*** QUOTAZIONE ARTICOLI SU RICHIESTA**

Legenda

MATERIALI



Realizzato in
Alluminio



Realizzato in
Acciaio Inox



Realizzato in
Ferro Zincato



Realizzato in
Plastica

DISPOSITIVO DI ANCORAGGIO



Punto di ancoraggio
singolo



Dispositivo di ancoraggio
a linea flessibile

NORME DI RIFERIMENTO



Conformità normativa del dispositivo

UNI EN 795:2012

UNI EN 353-1:2014

UNI 11578:2015

UNI EN 14122-3:2016

UNI EN 131

ART. 113 D.LGS 81/2008

CEN/TS 16415:2013

NTC 2018

CAMPATA



Interasse massimo
tra i supporti

OPERATORI



Numero di
operatori collegabili

AMBIENTI



Dispositivo adatto a
coperture industriali



Dispositivo adatto a
coperture civili

Area riservata

SISA® dispone di un'area riservata online alla quale è possibile accedere mediante un account personale per consultare tutta la documentazione dei tuoi dispositivi.

Scopri più nel dettaglio tutte le nostre gamme e scarica gratuitamente le schede tecniche, i manuali, le certificazioni, i rapporti di prova e i vari listini e cataloghi aggiornati.

Il tutto a portata di un click, dove e quando vuoi.

inquadrami



Registrati sul nostro sito:
www.sisa-srl.com

Condizioni di vendita

1. Prezzi

Tutti i prezzi si intendono IVA esclusa (verrà applicata l'aliquota in vigore al momento della spedizione) salvo errori ed omissioni.

2. Ordini

Gli ordini devono essere trasmessi per iscritto e completi delle indicazioni necessarie all'espletamento della fornitura. SISA® declina ogni responsabilità per merce non conforme qualora l'ordine non sia stato corredato di tutte le indicazioni necessarie.

3. Spese di trasporto

SISA® si avvale della collaborazione di corrieri per il trasporto standard ed espresso su tutto il territorio Nazionale. Il servizio standard prevede spedizioni franco magazzino al cliente; i tempi di resi sono da considerarsi di 24-48 ore. Per il listino prezzi contattare l'Ufficio Commerciale o Marketing. Le spese di trasporto relative ai servizi accessori e/o ai colli di dimensioni/peso fuori standard saranno preventivate e comunicate di volta in volta e addebitate in fattura.

4. Reclami

Reclami per eventuali ammanchi di quantitativi e/o per difetti dovranno essere segnalati per iscritto entro giorni 7 dalla data di ricevimento della merce.

5. Resi

Eventuali resi merce dovranno essere preventivamente concordati con il nostro Ufficio Commerciale. Il trasporto sarà a carico del cliente.

Contatti

Informazioni

Amministrazione & Contabilità

Ufficio Preventivi

Ufficio Tecnico

Produzione

Logistica & Magazzino

Ufficio Commerciale

Marketing & Comunicazione

Formazione

info@sisa-srl.com

amministrazione@sisa-srl.com

areatecnica@sisa-srl.com

ufficio.tecnico@sisa-srl.com

produzione@sisa-srl.com

logistica@sisa-srl.com

commerciale@sisa-srl.com

marketing@sisa-srl.com

formazione@sisa-srl.com



SEDE OPERATIVA E LEGALE Via G. di Vittorio, 25/27 - 25033 Cologno (BS) – Italia

P.IVA - CF 03510760980 | **REA di Brescia** 540233

TEL 035.877130 | **FAX** 035.19910254

info@sisa-srl.com

www.sisa-srl.com

[@sisasistemianticaduta](https://www.instagram.com/sisasistemianticaduta)

