

DITAIR[®]

NOTICE TECHNIQUE

QUART DE LUNE ↗



LES POINTS DU DOCUMENT

<i>OBJET DU DOCUMENT</i>	<i>3</i>
<i>DÉSIGNATION (CCTP)</i>	<i>3</i>
<i>DOMAINE D'APPLICATION</i>	<i>3</i>
<i>MATÉRIAUX</i>	<i>3</i>
<i>MISE EN ŒUVRE</i>	<i>3</i>
<i>RÉCEPTION / STOCKAGE</i>	<i>4</i>
<i>AVANT L'INSTALLATION</i>	<i>4</i>
<i>NOMENCLATURE</i>	<i>4</i>
<i>ÉTAPES DE MONTAGE (1 À 6)</i>	<i>5-11</i>
<i>MISE EN SERVICE</i>	<i>12</i>
<i>ENTRETIEN</i>	<i>12</i>
<i>CONSIGNES DE SÉCURITÉ</i>	<i>12</i>
<i>RESPONSABILITÉS</i>	<i>13</i>
<i>RÉFÉRENCES RÉGLEMENTAIRES</i>	<i>13</i>
<i>CONTACT</i>	<i>13</i>

■ **Objet du document**

Ce document regroupe :

- les éléments de prescription (CCTP) pour intégration dans des dossiers privés/publics,
- les prescriptions de mise en œuvre,
- les instructions d'installation, de mise en service et d'entretien,
- les consignes de sécurité et responsabilités.

■ **Désignation**

Diffuseur d'air vertical décoratif avec led pour systèmes CVC gainables, à surface micro-perforée, fonctionnant selon un principe de diffusion par induction, destiné à la diffusion homogène de l'air en chauffage et en rafraîchissement.

■ **Domaine d'application**

Applicable :

*Logements individuels/collectifs
Tertiaire
ERP (hors zones spécifiques)*

Exclusions :

*ATEX
Zones fortement humides/exposées à l'eau
Salles blanches / zones stériles*

■ **Matériaux & finitions**

*Acier électrozingué, finition peinture époxy thermolaquée.
Teintes standards RAL 9005 / RAL 9010 ou teintes personnalisées selon nuancier RAL.*

■ **Prescriptions générales de mise en œuvre**

La mise en œuvre devra être réalisée par une entreprise qualifiée, conformément aux règles de l'art et aux prescriptions fabricant. Le dimensionnement aéraulique relève du bureau d'études / de l'installateur en charge du lot CVC.

Points clés :

*Installation intérieure
Fixation sur support porteur (ou renfort recommandé)
Raccordement sur réseau gainable étanche
Respect du sens et des contraintes de pose*

■ Réception – Déballage – Stockage

À réception, vérifier l'intégrité de l'emballage et du produit.
Toute réserve doit être formulée au transporteur.
Stocker en local sec, à l'abri des chocs et de l'humidité.

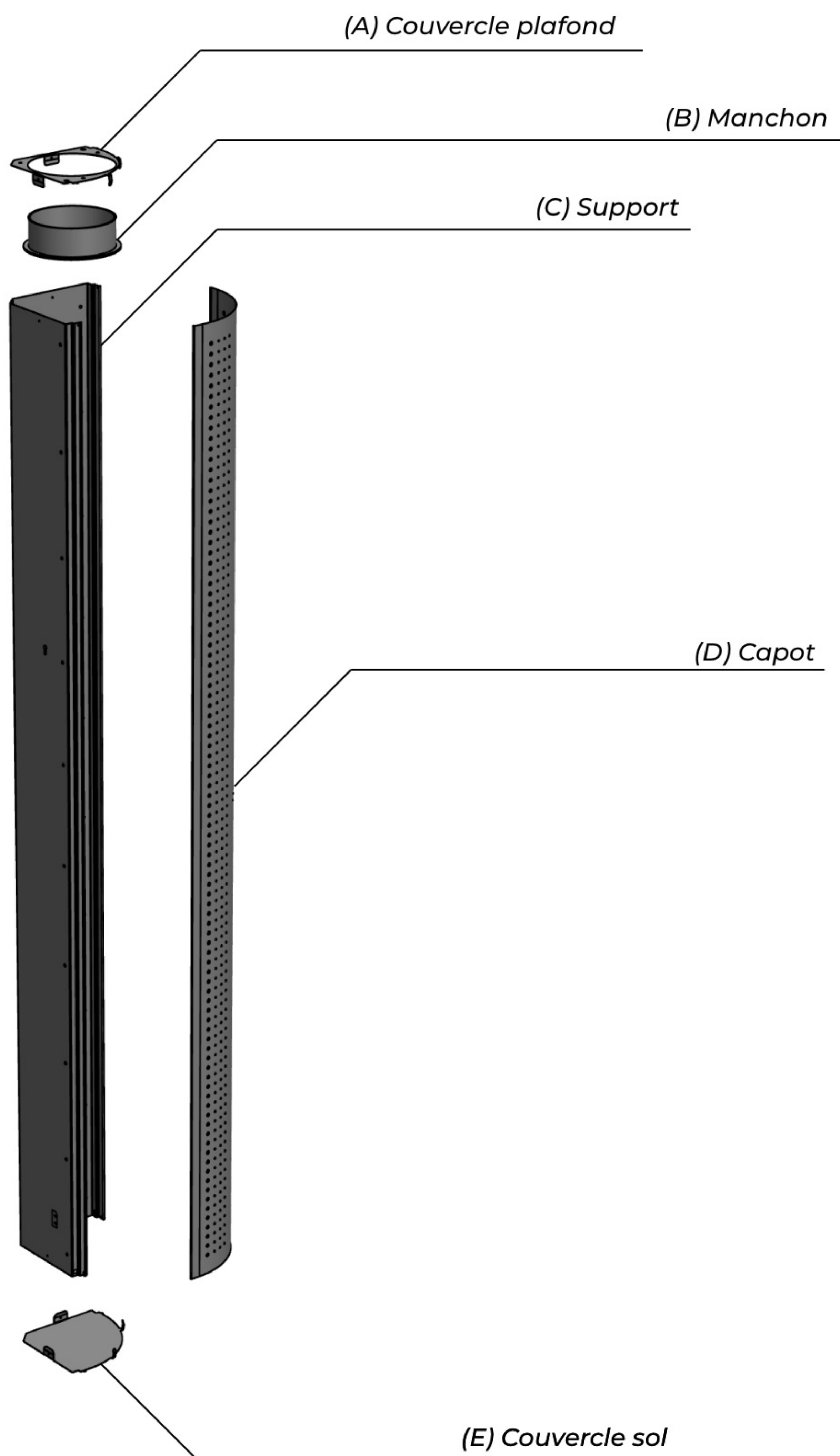
■ Avant l'installation

Avoir :

- la gaine Ø200 mm
- le câble 3G1,5
- des connecteurs rapides (type Wago)
- les vis et chevilles de Ø6 mm

Avant toutes choses, vérifier que l'angle du mur soit bien à 90°

■ Nomenclature



△ Important

Les vis, chevilles, la gaine de Ø200 mm et le câble 3G1,5 ne sont pas fournis

■ Étape 1 — Mise en place du couvercle plafond

Positionner le couvercle plafond (A) afin de l'utiliser comme gabarit de perçage.

Tracer au crayon :

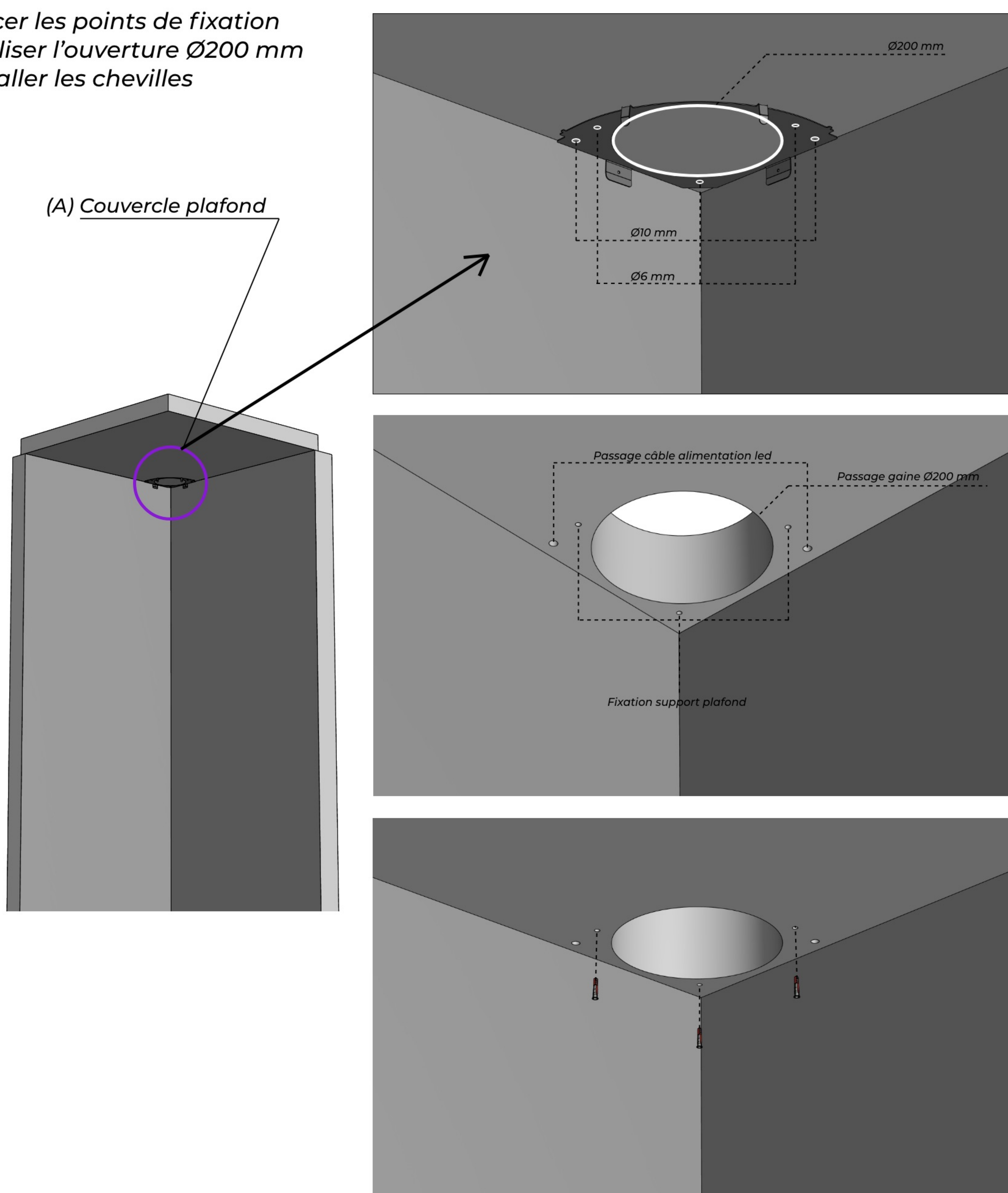
- les points de fixation
- l'ouverture pour la gaine

Diamètre obligatoire : Ø200 mm

Vérifier l'alignement avec l'axe du diffuseur et l'angle du mur.

Retirer ensuite le couvercle puis :

Percer les points de fixation
Réaliser l'ouverture Ø200 mm
Installer les chevilles



■ Étape 2 — Mise en place du support

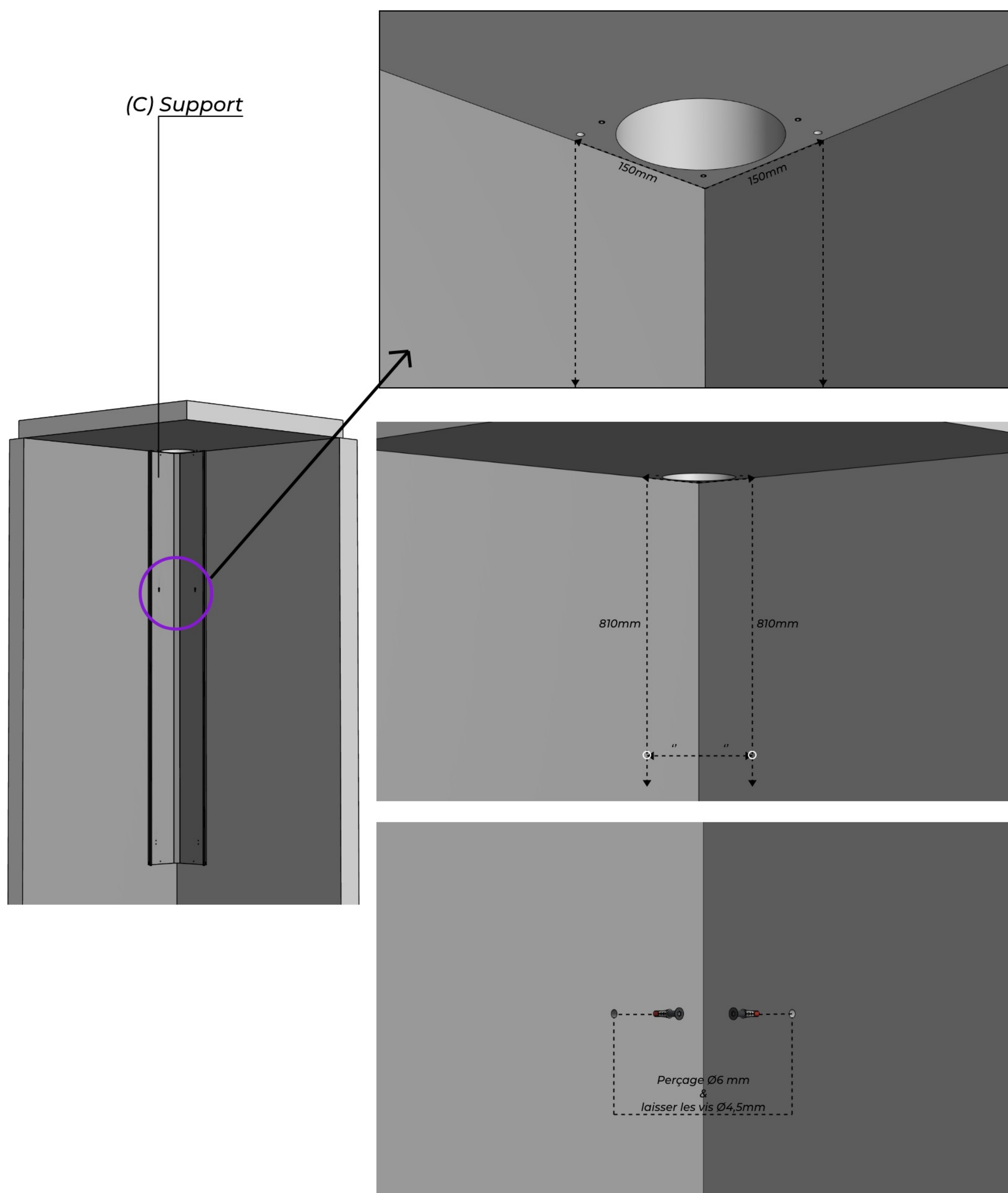
Positionner le support (C) du diffuseur Quart de Lune contre le mur en respectant les cotes de positionnement indiquées.

Le support est conçu pour être fixé comme un cadre au mur à l'aide de points de fixation avec trous oblongs, permettant un réglage de positionnement.

1 — Mise en place des premiers points de fixation

Percer les deux premiers points de fixation supérieurs.

Installer les chevilles puis laisser légèrement dépasser les vis afin de pouvoir suspendre provisoirement le support.



■ Étape 2 — Mise en place du support

2 — Mise en position du support

Engager le support sur les deux vis à l'aide des trous oblongs, puis faire coulisser le support vers le haut jusqu'au plafond.

Serrer ensuite ces deux vis afin de maintenir le support en position.

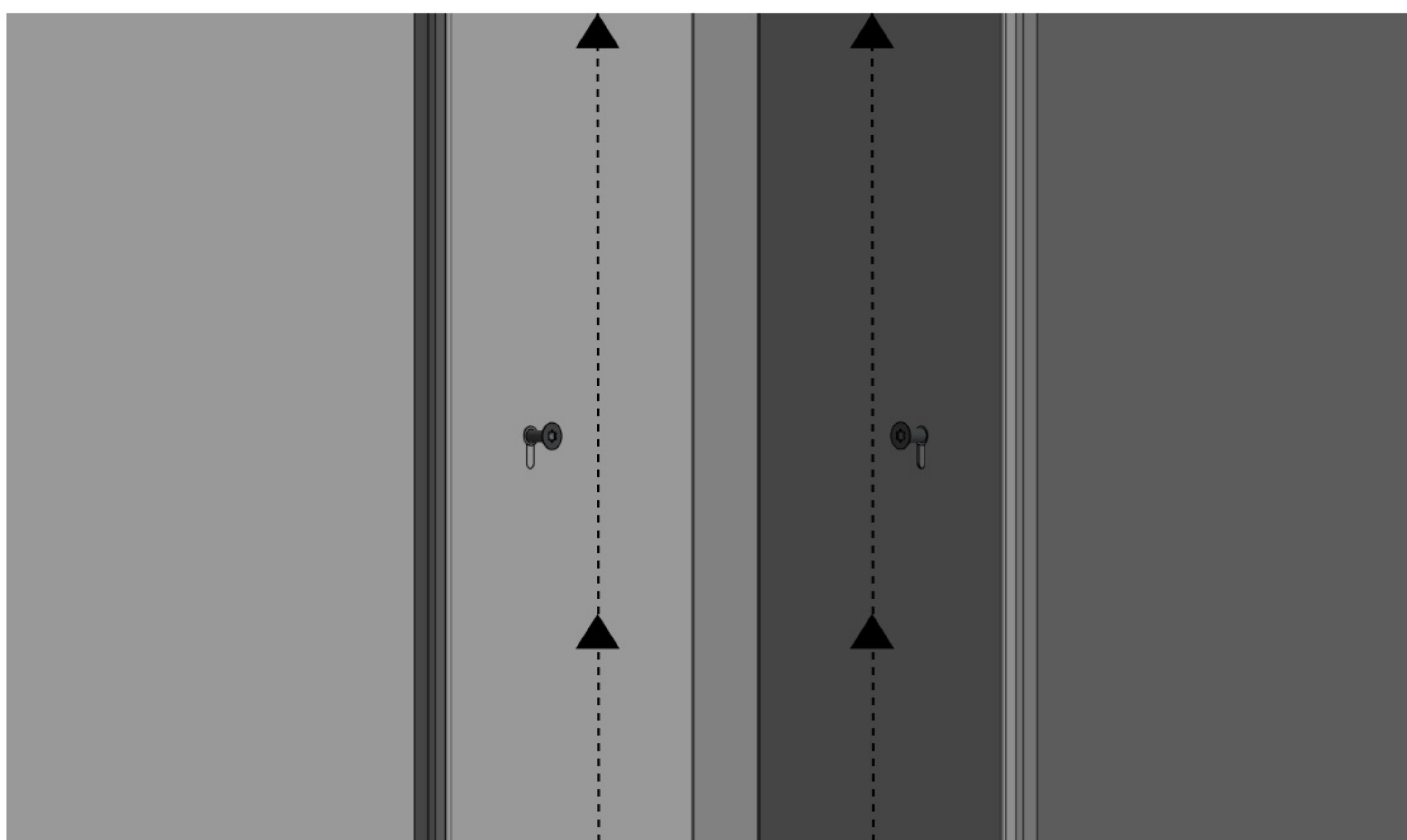
3 — Repérage des fixations complémentaires

Avec le support maintenu en place :

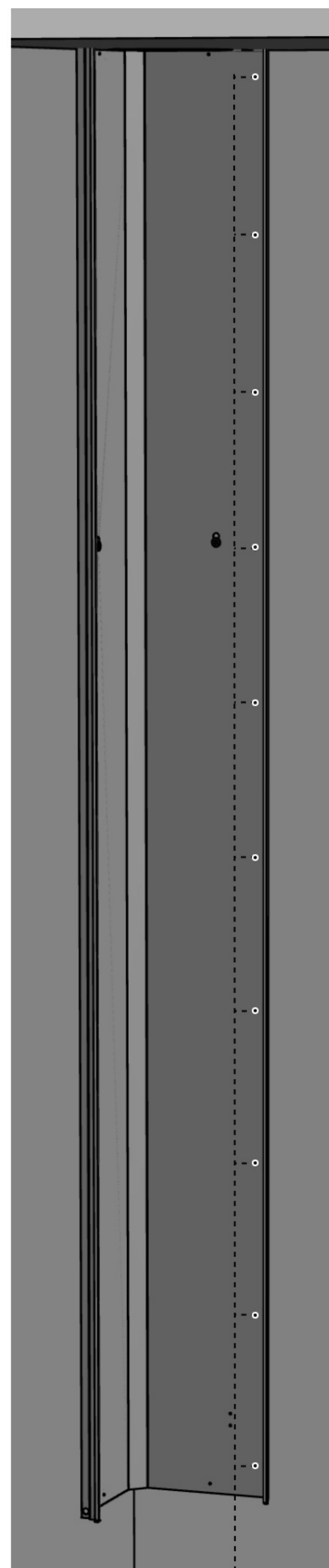
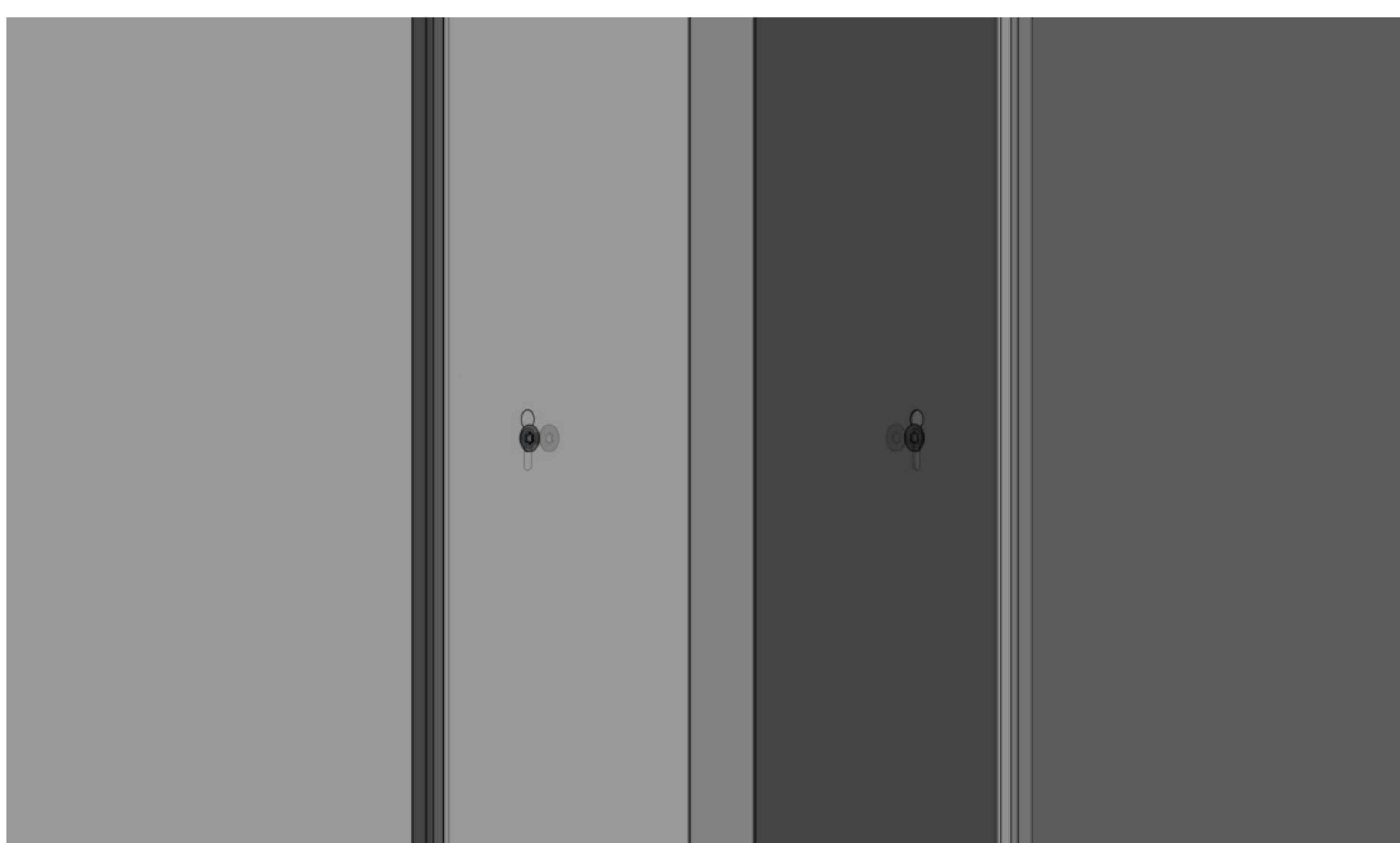
- marquer les points de fixation latéraux et inférieurs.

Retirer ensuite le support.

Monter le support jusqu'au plafond



Serrer les vis pour maintenir le support



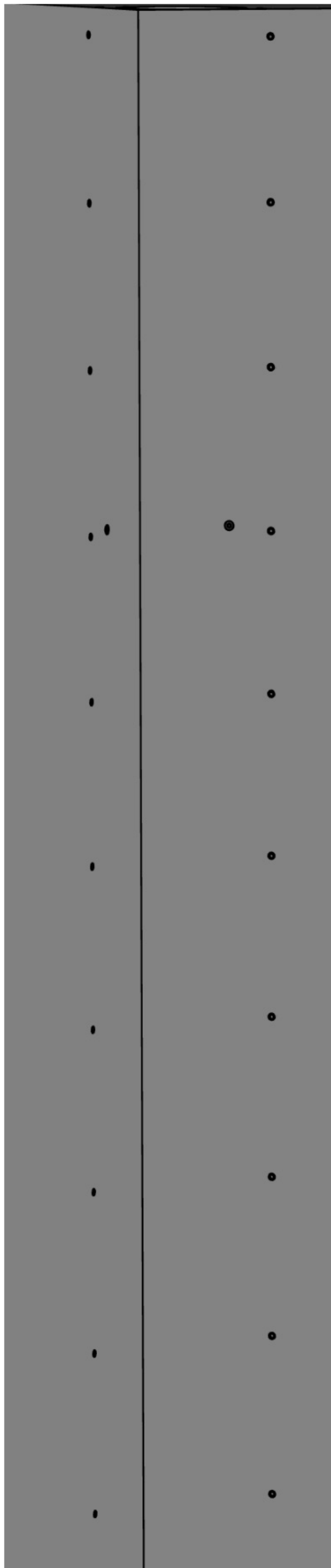
Percer tous les trous de fixation du support
de chaque côté (20x Ø6 mm)

■ Étape 2 — Mise en place du support

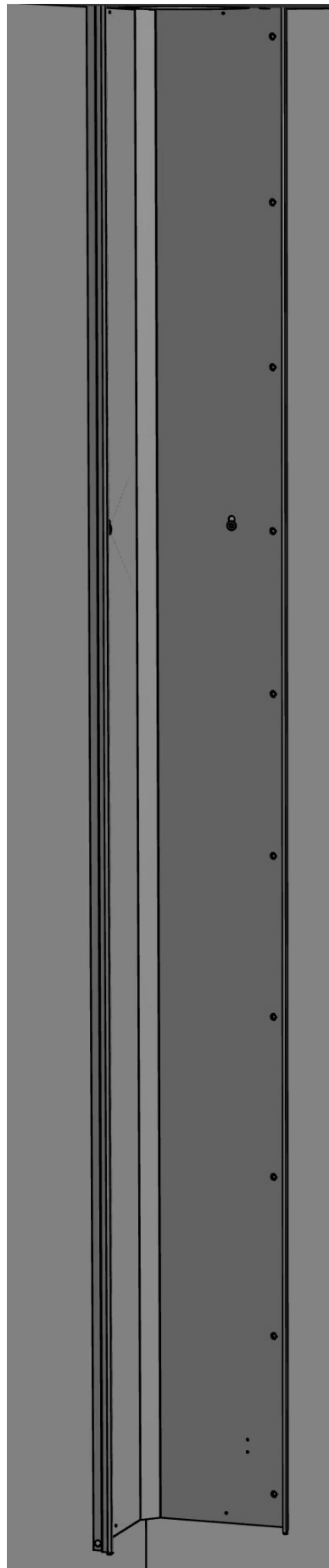
4 — Fixation définitive

- Percer les trous restants.
- Installer les chevilles adaptées.
- Repositionner le support.
- Fixer l'ensemble des vis de fixation.

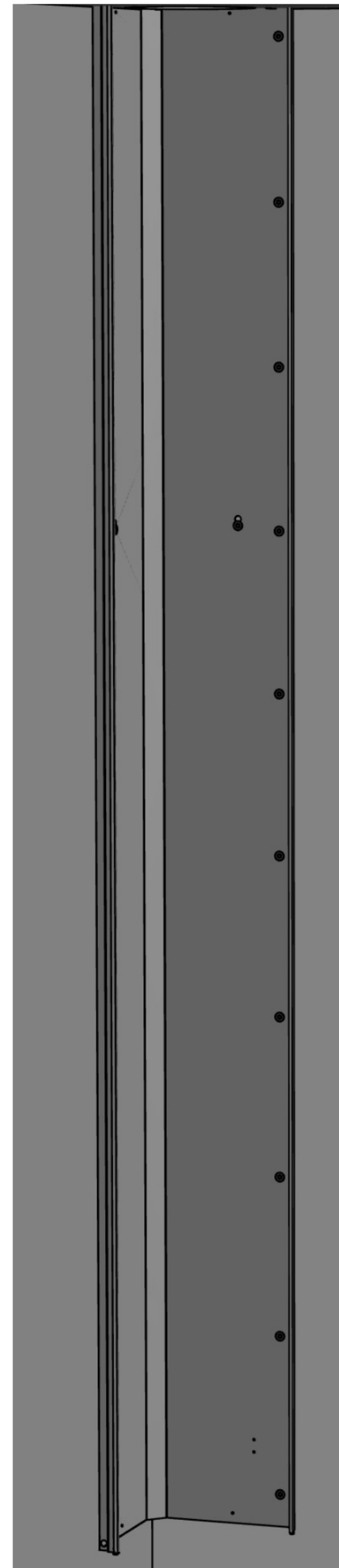
Le support est désormais solidement fixé au mur et prêt à recevoir le capot.



Mise en place des chevilles $\varnothing 6$ mm



Remise en place du support



Fixez le support avec la totalité des fixations

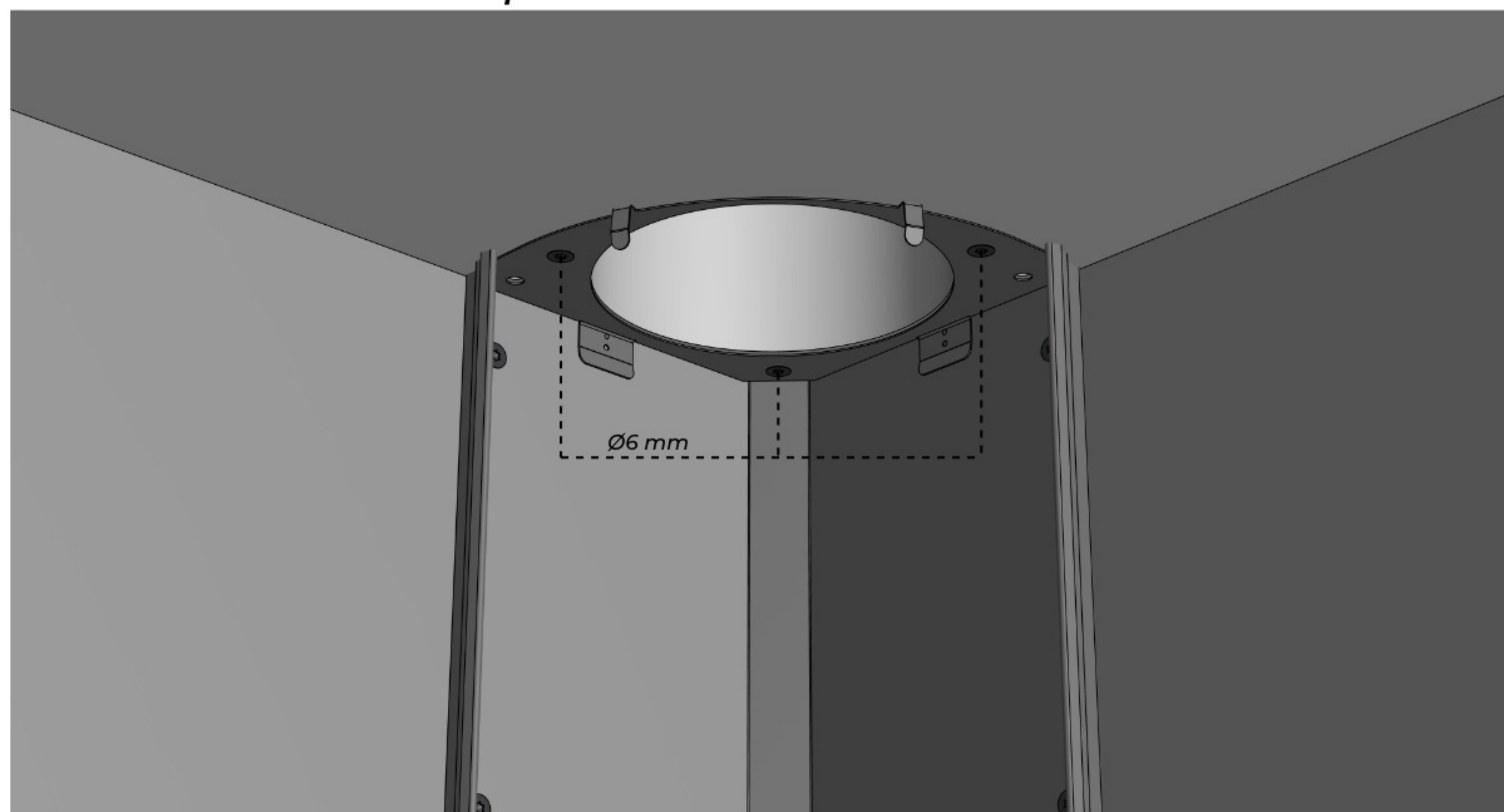
■ Étape 3 — Mise en place couvercle plafond

Positionner et **fixer le couvercle plafond (A)** à l'aide des fixations prévues.
Passer ensuite la **gaine souple Ø200 mm** à travers l'ouverture réalisée au plafond
et la **raccorder au manchon fourni**.

La gaine n'est **pas fournie** avec le produit.

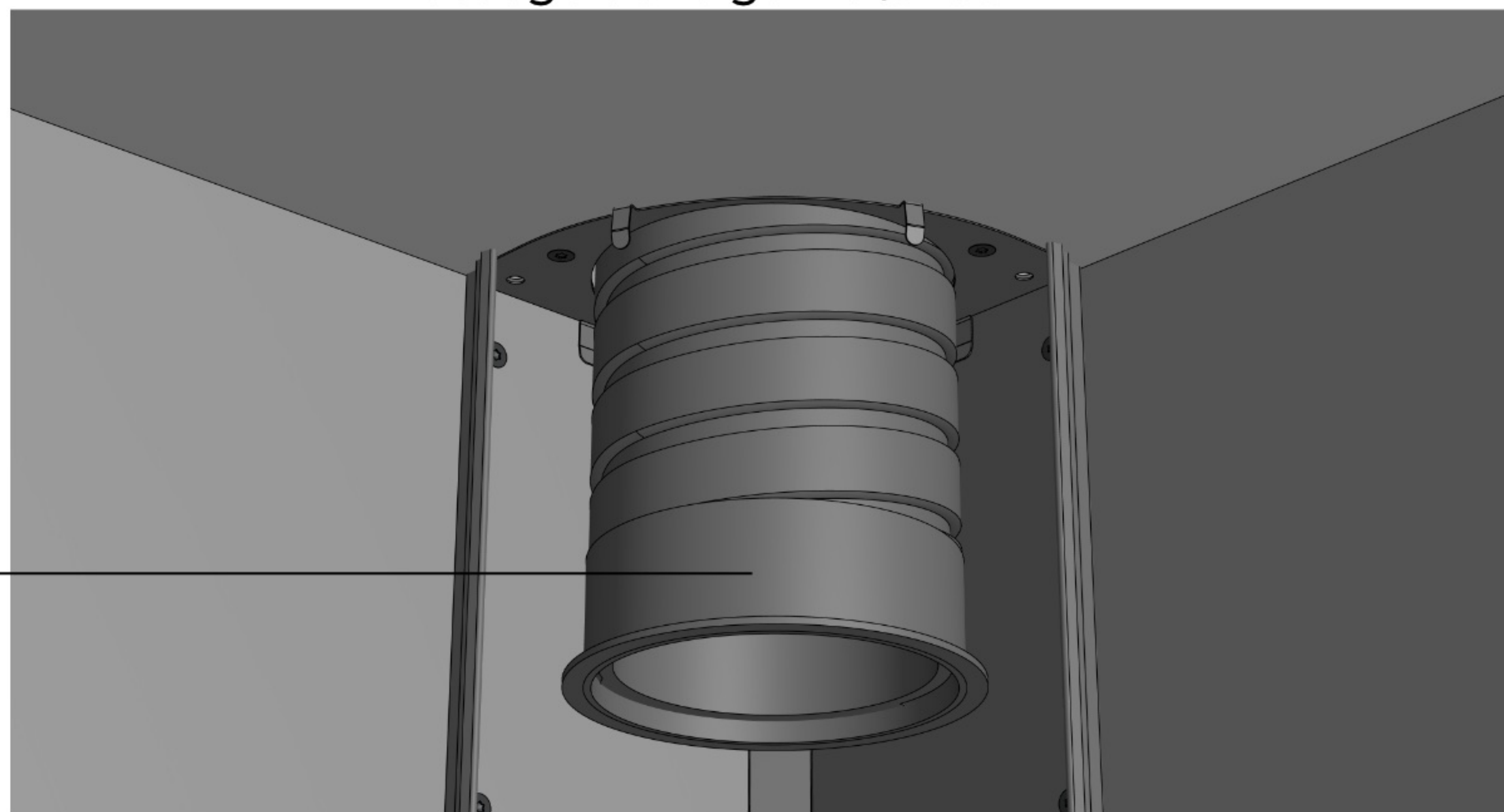
Une fois la gaine raccordée, **remonter le manchon jusqu'au couvercle plafond**
afin de le **clipser dans son logement**.

Mise en place et fixation du couvercle

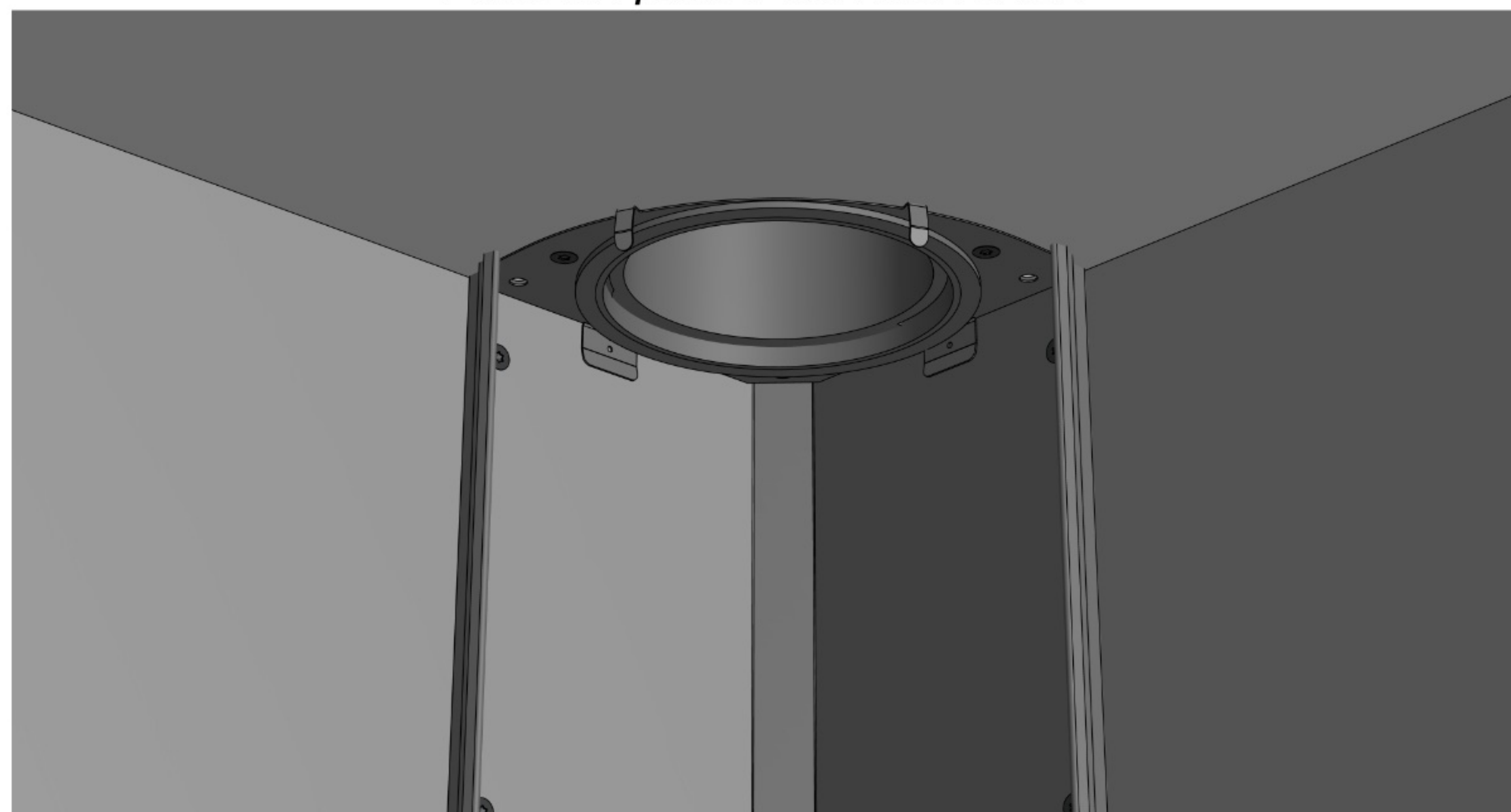


Passage de la gaine Ø200 mm

(B) Manchon

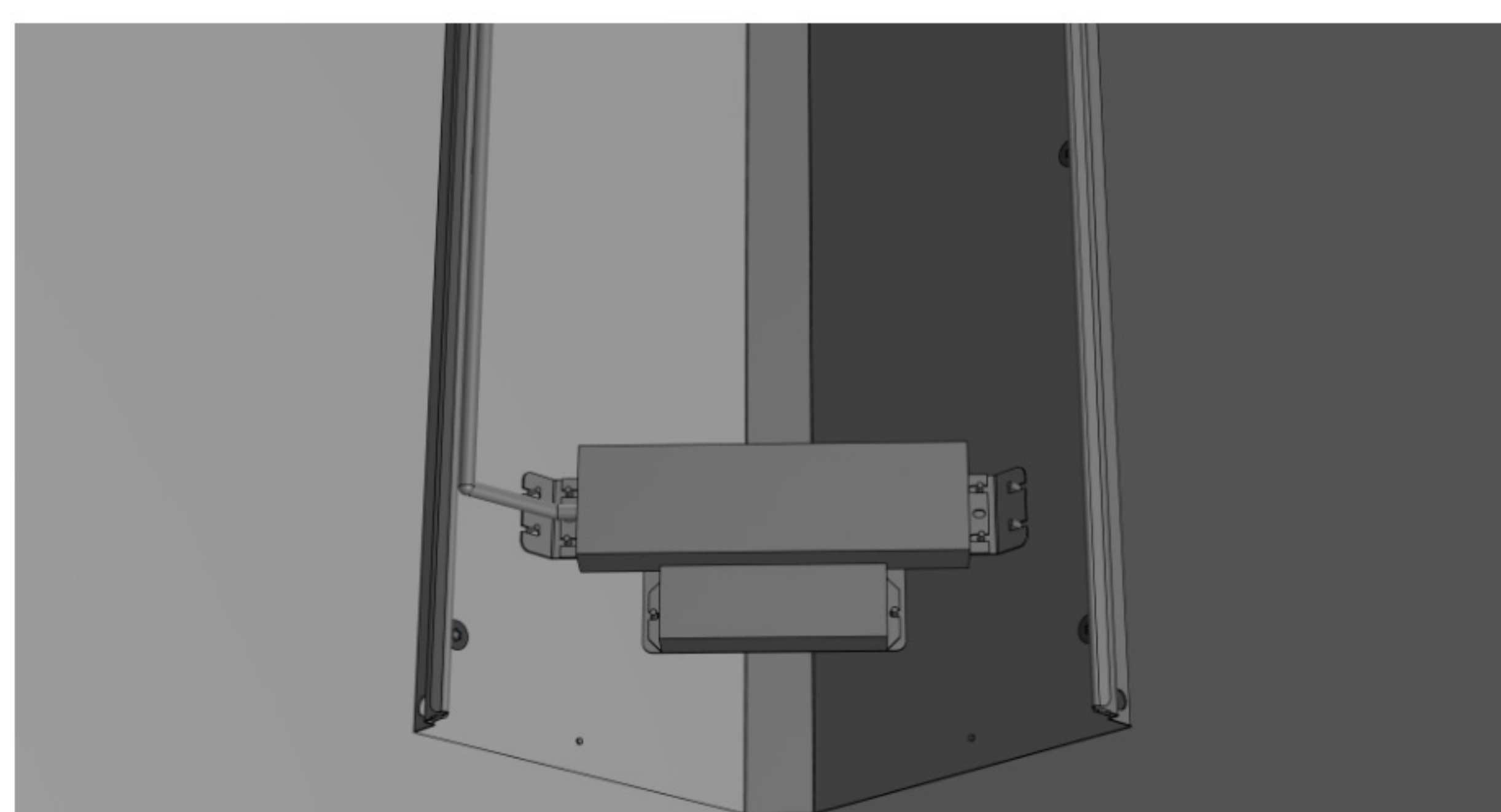
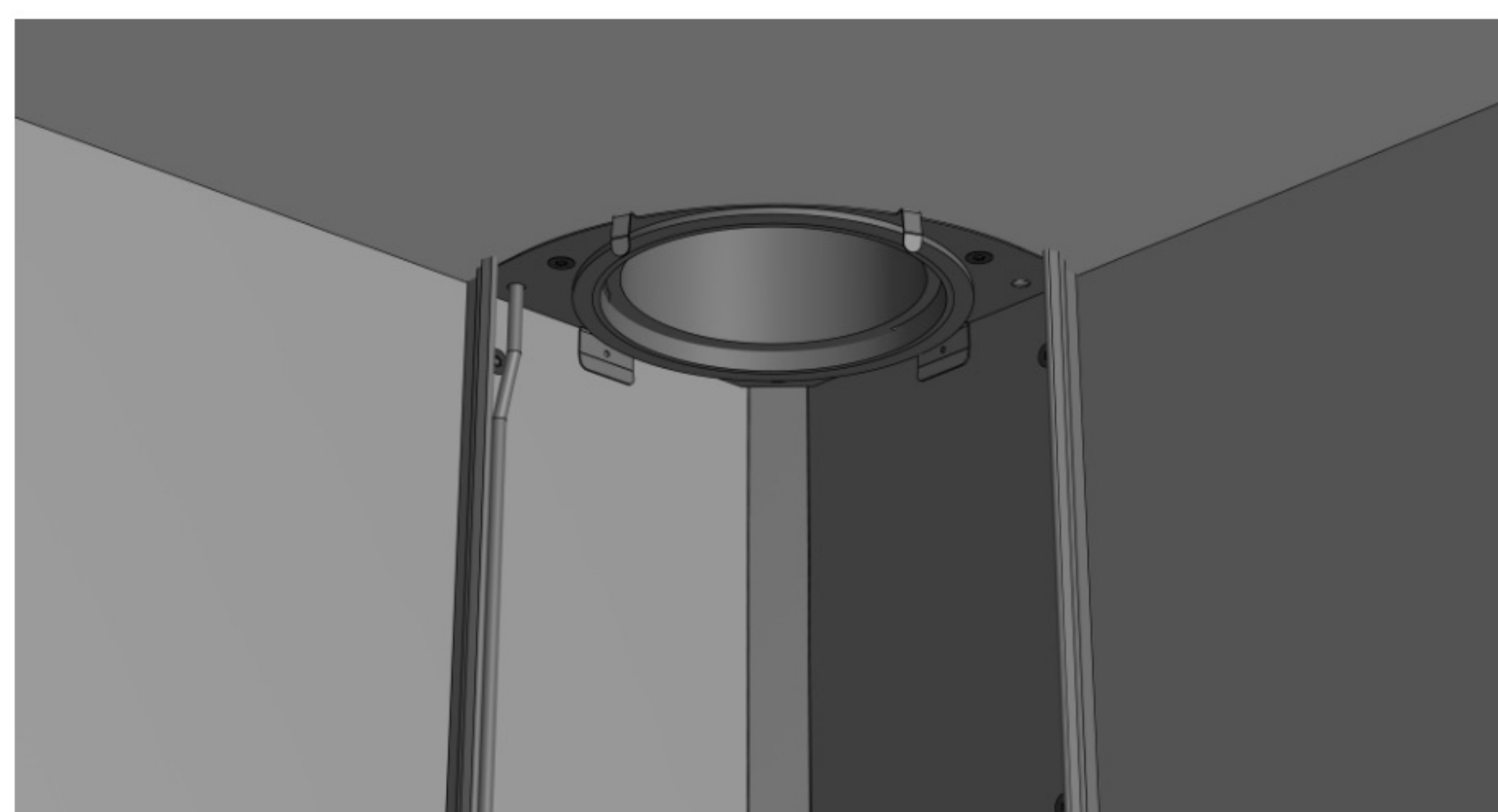
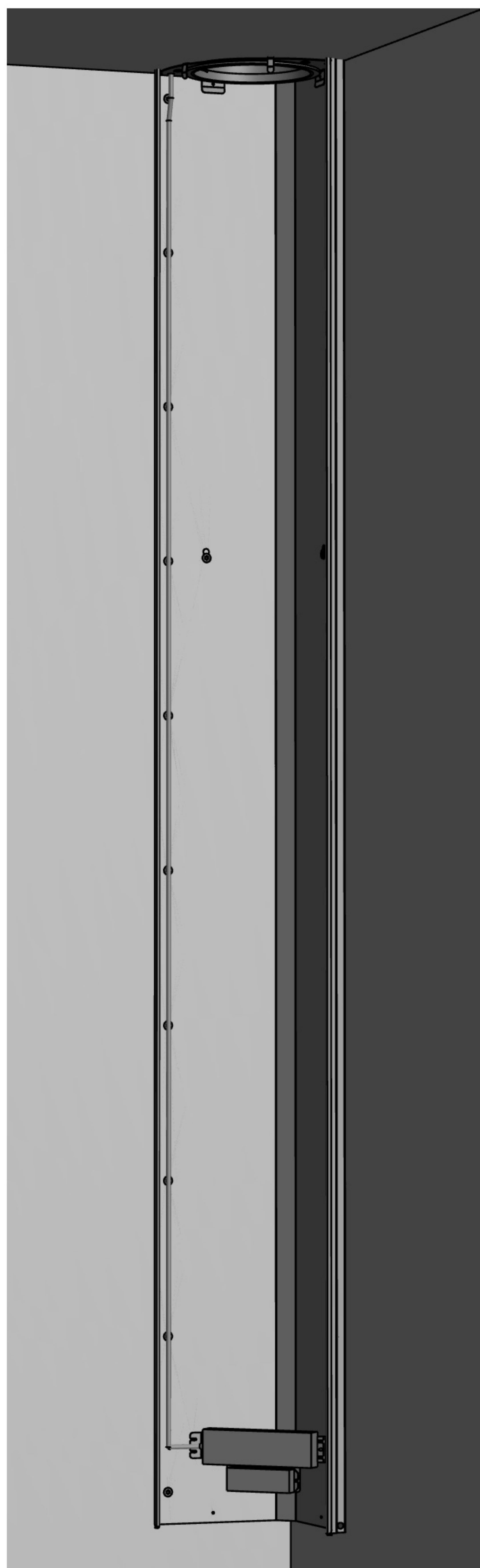


Mise en place du manchon



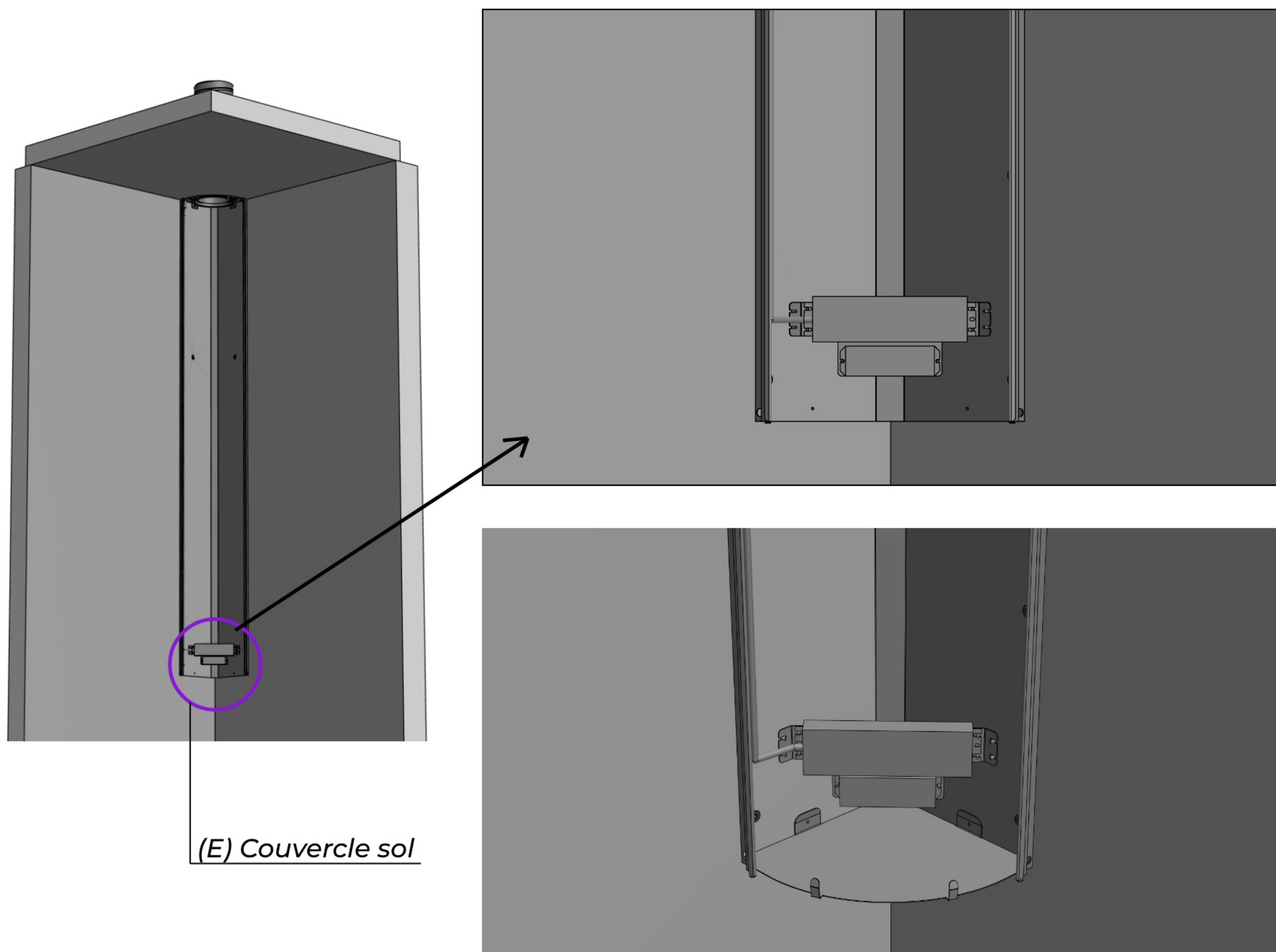
■ Étape 4 — Passage du câble d'alimentation

Faire passer le **câble d'alimentation 3G1,5 (non fourni)** dans le diffuseur.
Fixer le câble à l'aide d'**embases adhésives**, maintenues par des **colliers Rilsan**.
Raccorder ensuite le câble à l'**alimentation des LED** à l'aide de **connecteurs rapides**.

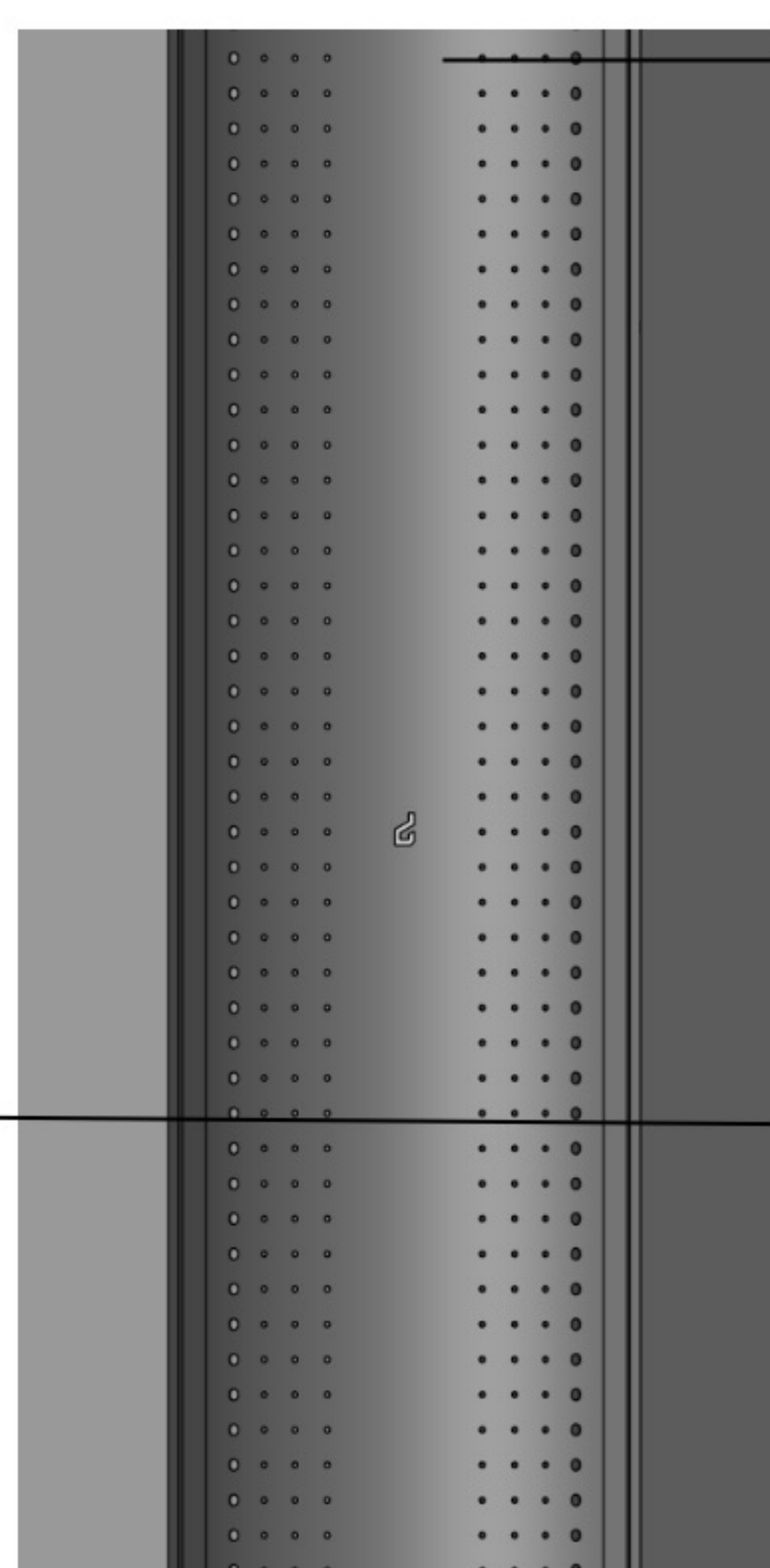
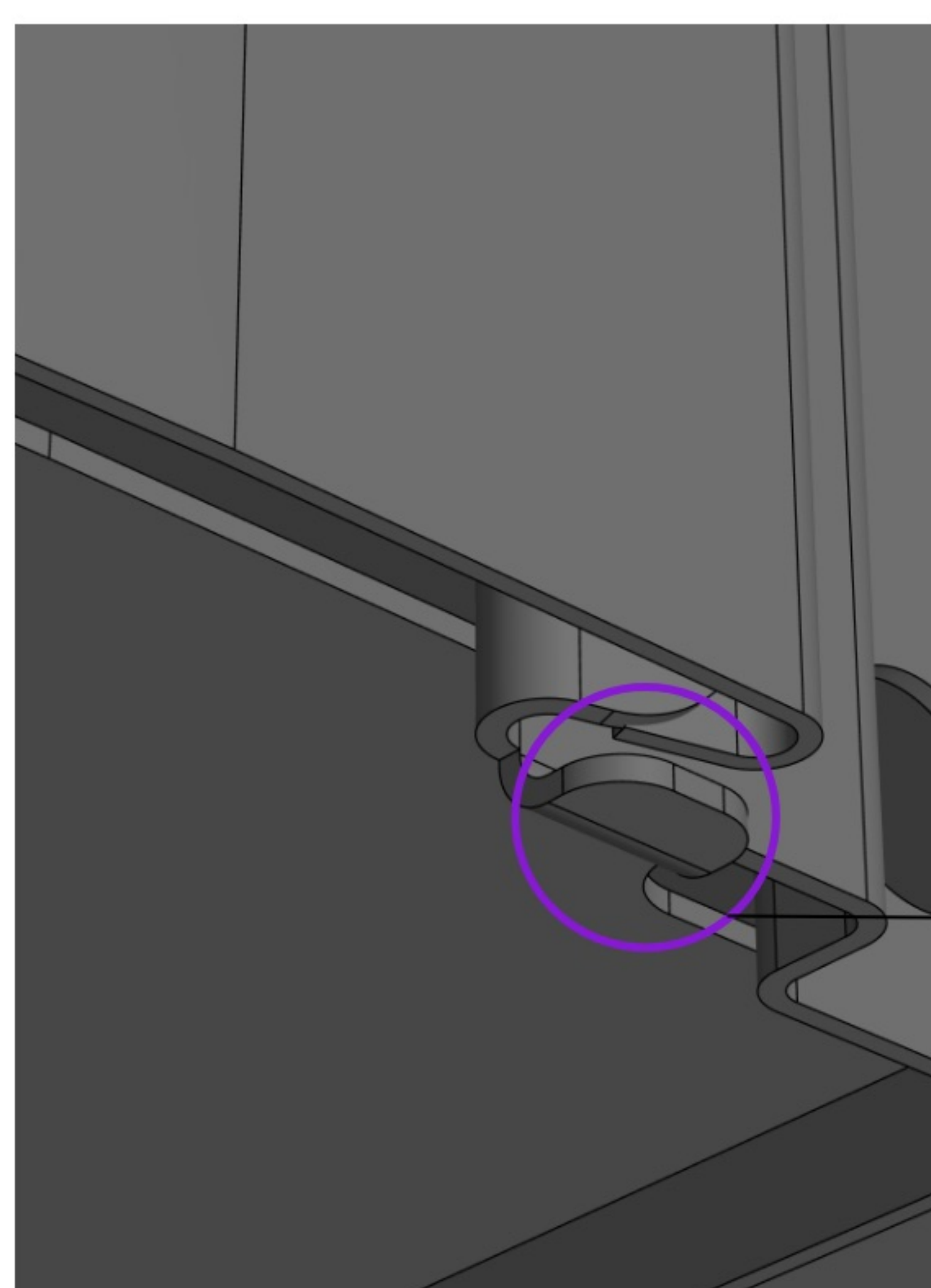


■ Étape 5 — Mise en place du couvercle sol

Positionner le **couvercle sol (E)** dans son logement.
Clipser simplement le couvercle dans les **encoches prévues** à cet effet.
Vérifier le bon maintien de la pièce.



■ Étape 6 — Mise en place du capot



(D) Capot

Le capot constitue la dernière étape du montage.

Engager un côté du capot dans les **rainures latérales** du produit.

Appliquer ensuite une **légère pression** afin d'insérer l'autre côté et verrouiller le capot en position.

Le capot est maintenu par cette petite partie à vérifier qu'elle soit bien mise en dessous du capot

Vérifier l'alignement et le bon maintien du capot.

■ Mise en service

Avant la mise en fonctionnement du diffuseur, vérifier les points suivants :

- fixation correcte du support mural
- raccordement de la gaine étanche
- bon positionnement du capot
- raccordement électrique conforme

S'assurer que l'ensemble du diffuseur est stable et correctement aligné.



■ Entretien

Le diffuseur ne nécessite pas d'entretien spécifique.

Il est recommandé de :

nettoyer régulièrement la surface du capot avec un chiffon doux

Lors d'un fonctionnement en mode rafraîchissement, il peut arriver que le diffuseur présente de légères perles de condensation. Ce phénomène est tout à fait normal : le produit a simplement besoin de s'adapter à la température de soufflage. Un simple coup de chiffon suffit à l'essuyer si nécessaire.

⚠ Ne pas utiliser de solvants agressifs.

■ Consignes de sécurité

Consignes de sécurité

- L'installation doit être réalisée par un professionnel qualifié.
- Vérifier la résistance du support mural avant installation.
- Ne pas s'appuyer ou suspendre de charge au diffuseur.
- Couper l'alimentation électrique avant toute intervention sur le produit.
- Ne pas obstruer les micro-perforations de diffusion d'air.

■ Responsabilités

DITAIR est responsable de la conformité du produit au moment de sa livraison.

DITAIR ne saurait être tenu responsable en cas de :

- mauvaise installation*
- dimensionnement aéraulique incorrect*
- raccordement électrique non conforme*
- utilisation du produit hors de son domaine d'application*

La mise en œuvre et l'exploitation du produit relèvent de la responsabilité de l'installateur et de l'utilisateur.

■ Références réglementaires

Le diffuseur est destiné à être intégré dans des installations CVC réalisées conformément :

- aux règles de l'art en vigueur*
- aux normes applicables aux installations de ventilation*
- aux normes électriques en vigueur*

■ Contact / support

Pour toute information technique ou demande de support :

*DITAIR INDUSTRIE
www.ditair.com
contact@ditair.com*