



Calle Estaño, 24  
 Arganda del Rey (28500), Madrid, España  
 B09915414  
 comercial@jardinerasmeraki.es  
 +34916580177 / +34650957764

## FICHA TÉCNICA

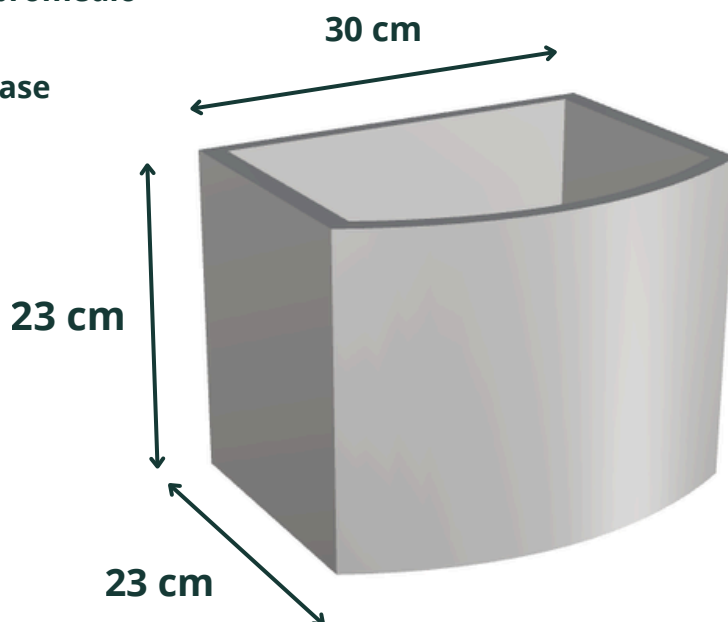
Modelo	<b>Jardinera vertical</b>		
Tipo de Cemento	52,5 CIMSA	Dimensiones	30x23x23 CM
Armadura	Fibra de Vidrio con Marmolina	Peso	13 KG
Acabado	<b>Liso</b>	Color	<b>Blanco</b>
Observaciones			

Espesor pared promedio

3,5 cm

Espesor base

2 cm





Calle Estaño, 24  
Arganda del Rey (28500), Madrid, España  
B09915414  
comercial@jardinerasmeraki.es  
+34916580177 / +34650957764

## FICHA TÉCNICA

