



Calle Estaño, 24
 Arganda del Rey (28500), Madrid, España
 B09915414
 comercial@jardinerasmeraki.es
 +34916580177 / +34650957764

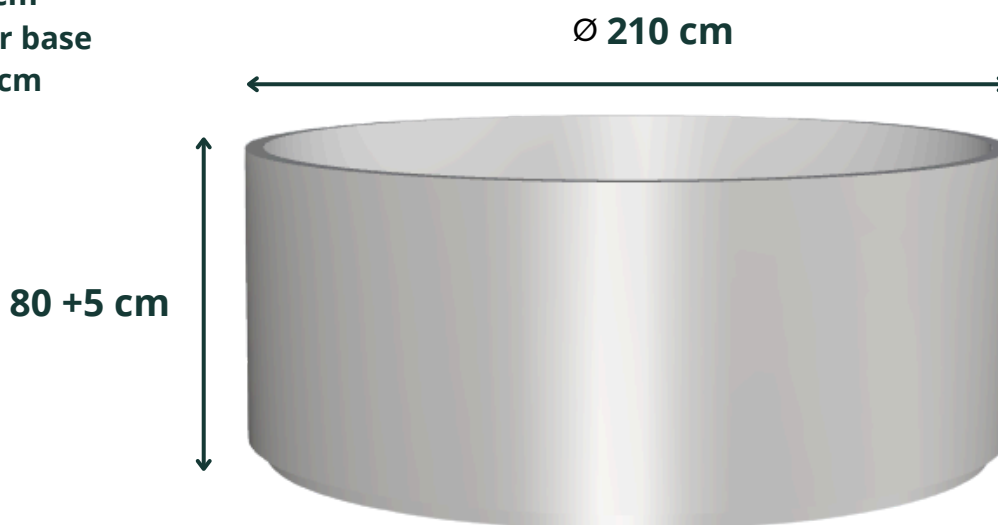
FICHA TÉCNICA

Modelo	Jardinera redonda		
Tipo de Cemento	52,5 CIMSA	Dimensiones	210x(80+5) cm
Armadura	Fibra de Vidrio con Marmolina	Peso	1650 Kg
Acabado	Liso	Color	Blanco
Observaciones			

Espesor pared superior
5 cm

Espesor pared inferior
10 cm

Espesor base
6,5 cm





Calle Estaño, 24
Arganda del Rey (28500), Madrid, España
B09915414
comercial@jardinerasmeraki.es
+34916580177 / +34650957764

FICHA TÉCNICA

