



Calle Estaño, 24  
Arganda del Rey (28500), Madrid, España  
B09915414  
comercial@jardinerasmeraki.es  
+34916580177 / +34650957764

## FICHA TÉCNICA

Modelo	<b>Jardinera rectangular</b>		
Tipo de Cemento	52,5 CIMSA	Dimensiones	100x45x30 cm
Armadura	Fibra de Vidrio con Marmolina	Peso	117 KG
Acabado	<b>Liso</b>	Color	<b>Blanco</b>
Observaciones	Ver 2da Página para entender medidas internas.		

Espesor pared superior

2,8 cm

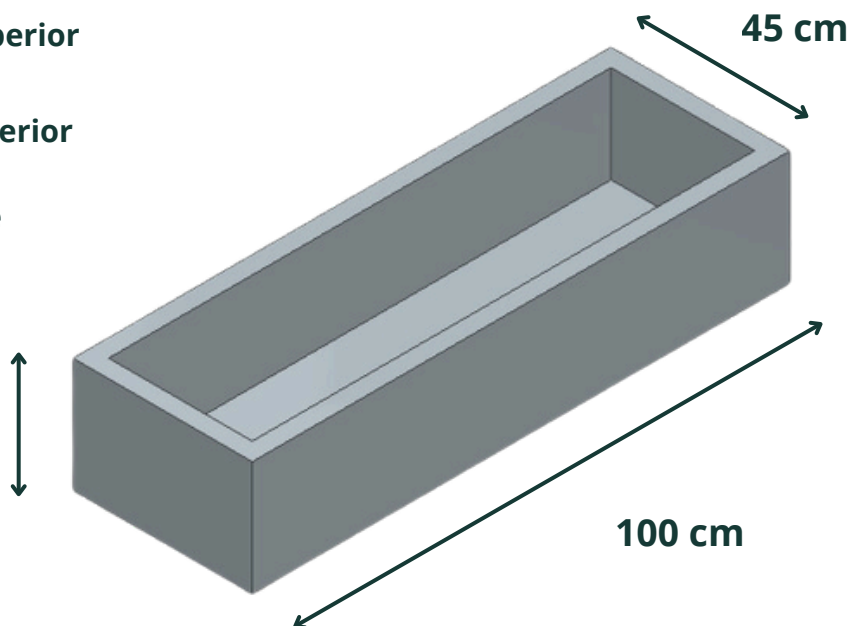
Espesor pared inferior

6 cm

Espesor base

3,5 cm

30 cm

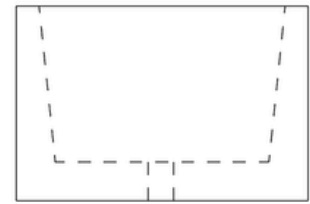




Calle Estaño, 24  
Arganda del Rey (28500), Madrid, España  
B09915414  
comercial@jardinerasmeraki.es  
+34916580177 / +34650957764

## FICHA TÉCNICA

Espesor pared superior  
2,8 cm



Espesor base  
6 cm

Espesor pared inferior  
3,5 cm

