



Calle Estaño, 24
Arganda del Rey (28500), Madrid, España
B09915414
comercial@jardinerasmeraki.es
+34916580177 / +34650957764

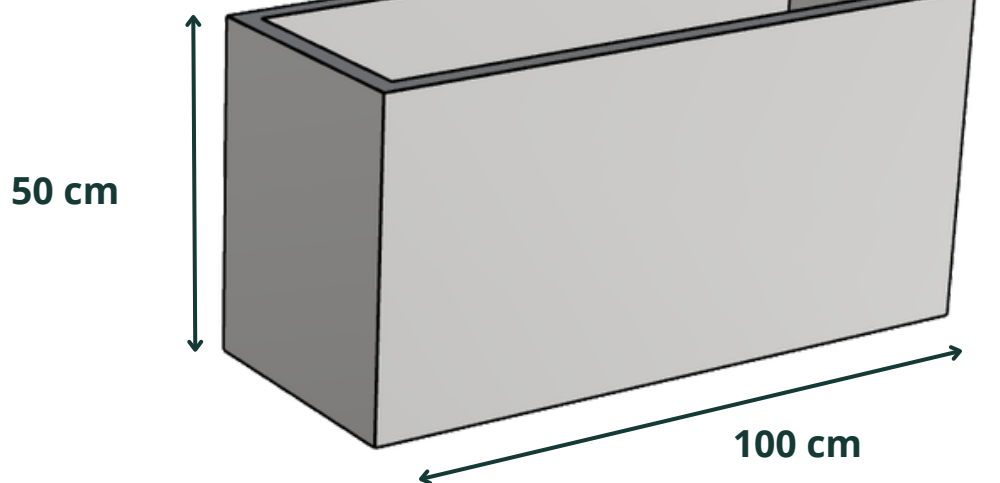
FICHA TÉCNICA

Modelo	Jardinera rectangular		
Tipo de Cemento	52,5 CIMSA	Dimensiones	100x45x50 cm
Armadura	Fibra de Vidrio con Marmolina	Peso	155 kg
Acabado	Liso	Color	Blanco
Observaciones	Ver 2da Página para entender medidas internas.		

Espesor pared superior
3 cm

Espesor pared inferior
5,5 cm

Espesor base
6,5 cm





Calle Estaño, 24
Arganda del Rey (28500), Madrid, España
B09915414
comercial@jardinerasmeraki.es
+34916580177 / +34650957764

FICHA TÉCNICA

