



Calle Estaño, 24
Arganda del Rey (28500), Madrid, España
B09915414
comercial@jardinerasmeraki.es
+34916580177 / +34650957764

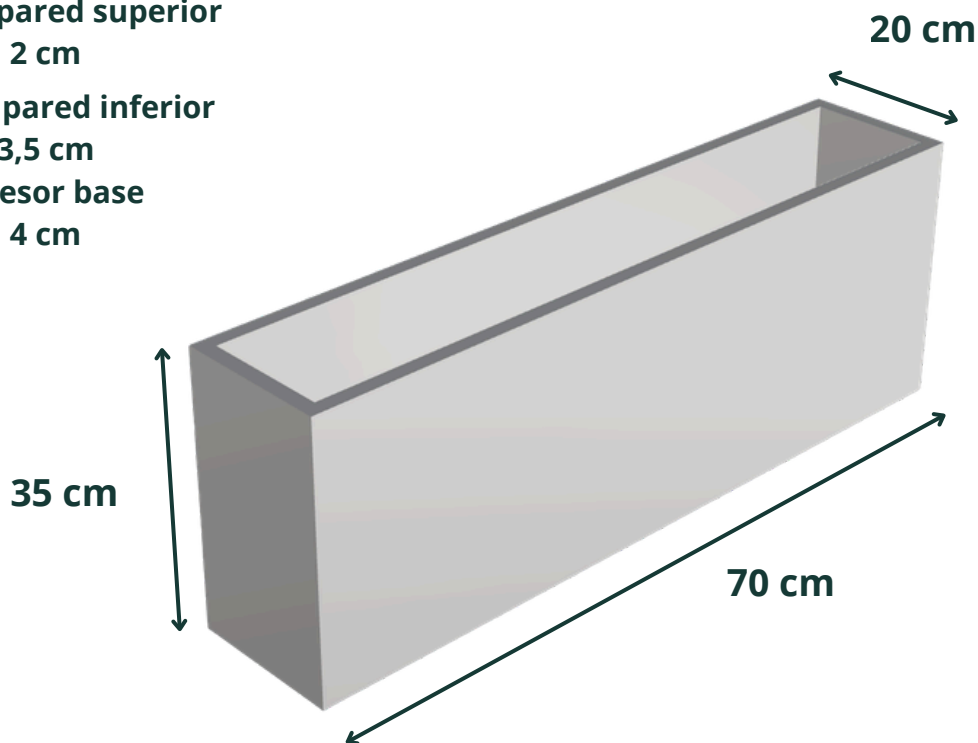
FICHA TÉCNICA

Modelo	Jardinera rectangular		
Tipo de Cemento	52,5 CIMSA	Dimensiones	70x20x35 cm
Armadura	Fibra de Vidrio con Marmolina	Peso	47kg
Acabado	Liso	Color	Blanco
Observaciones			

Espesor pared superior
2 cm

Espesor pared inferior
3,5 cm

Espesor base
4 cm





Calle Estaño, 24
Arganda del Rey (28500), Madrid, España
B09915414
comercial@jardinerasmeraki.es
+34916580177 / +34650957764

FICHA TÉCNICA

