



Calle Estaño, 24  
Arganda del Rey (28500), Madrid, España  
B09915414  
comercial@jardinerasmeraki.es  
+34916580177 / +34650957764

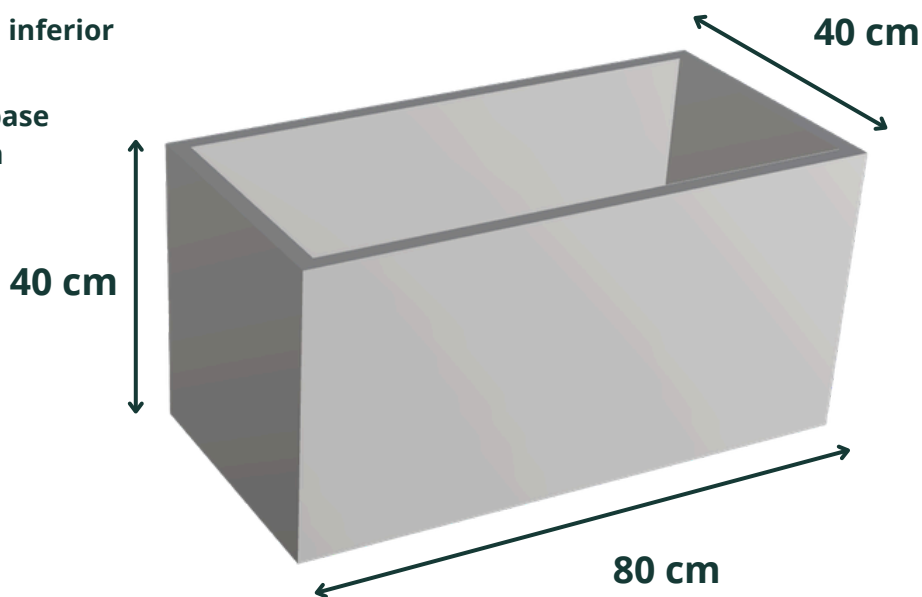
## FICHA TÉCNICA

Modelo	<b>Jardinera rectangular</b>		
Tipo de Cemento	52,5 CIMSA	Dimensiones	80x40x40 cm
Armadura	Fibra de Vidrio con Marmolina	Peso	88 kg
Acabado	<b>Liso</b>	Color	<b>Blanco</b>
Observaciones	Ver 2da página para entender medidas internas.		

Espesor pared superior  
2,5 cm

Espesor pared inferior  
4 cm

Espesor base  
3,5 cm





Calle Estaño, 24  
Arganda del Rey (28500), Madrid, España  
B09915414  
comercial@jardinerasmeraki.es  
+34916580177 / +34650957764

## FICHA TÉCNICA

