



bis zu  
**CHF 1000.-**  
Stromkosten  
**sparen!\***  
pro Jahr

\* gegenüber  
konventionellen  
Elektro-Boilern

- 
- » Ökologischer und kostensparender Ersatz Ihrer (elektrischen) Warmwasser-Aufbereitung
- 
- » Entkopplung der Wassererwärmung von Ihrer Gas-/ , Öl-/ , Pellet-/ oder WP-Heizung
- 
- » Der OekoBoiler bietet maximale Flexibilität. Erhältlich in 25 Modellvarianten – für jede Anwendung die richtige Grösse.
-

Die Brauchwasser-Erwärmung ist ein nicht zu unterschätzender Teil des Energieverbrauchs im Haushalt. Hier ist mit einem geringem Aufwand ein grosses Potenzial für die Kosten- und CO<sub>2</sub> Einsparung vorhanden.

An folgenden Einsatzbeispielen möchten wir das Potenzial aufzeigen, welches in den aufgezeigten Massnahmen schlummert. Die Zahlen machen deutlich, dass nicht immer eine grosse Investition notwendig ist, um etwas zu bewegen. Hinzu kommt, dass Nebeneffekte entstehen, die auch noch Energie und Kosteneinsparungen zur Folge haben.

**EINSATZBEISPIEL:**

- **Ersatz des alten Elektroboilers durch einen Oeko boiler**

**AUSTAUSCH DES ALTEN ELEKTRO-BOILERS DURCH EINEN MODERNEN OEKOBOILER**

**Niedrige Kosten – schnell amortisiert!**

Eine Massnahme mit hohem Einsparungspotenzial und verhältnismässig geringem Aufwand. Die Einsparung macht sich deutlich auf der Stromrechnung bemerkbar. Daraus resultiert einerseits eine Kostenreduktion und andererseits eine grosse Einsparung an CO<sub>2</sub>-Emissionen, welche die Umwelt schont. Man kann also von einer «Win-Win Situation» sprechen.

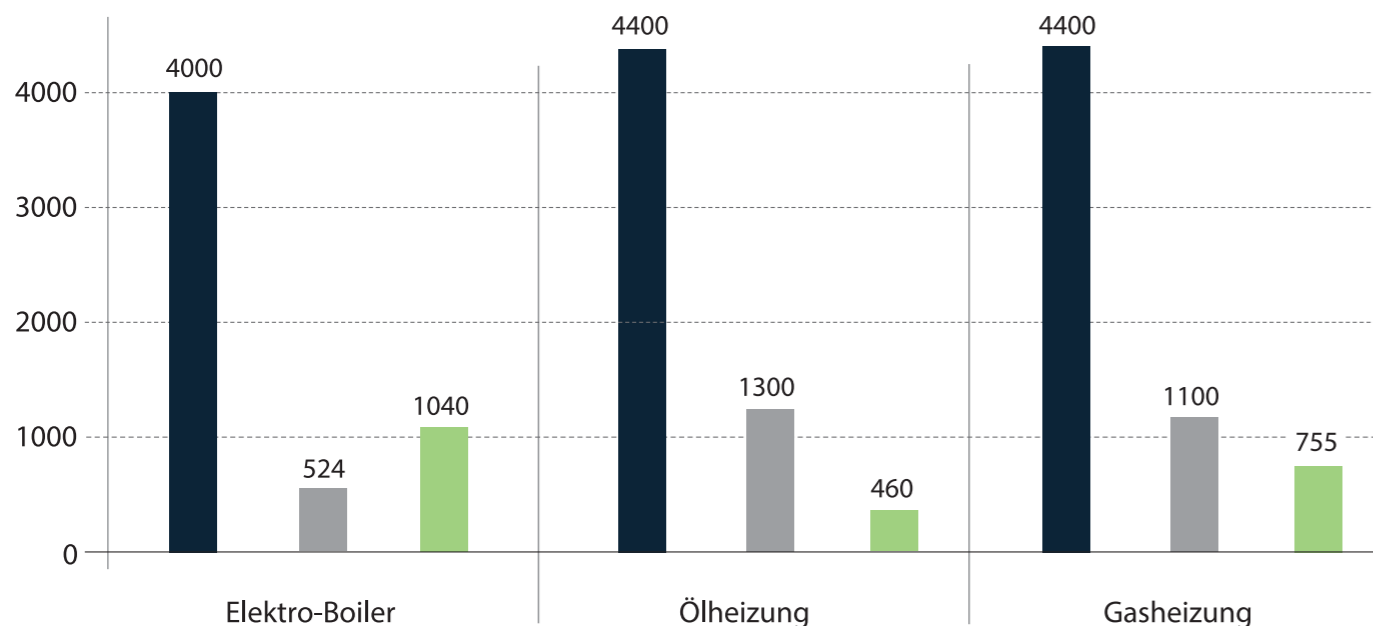
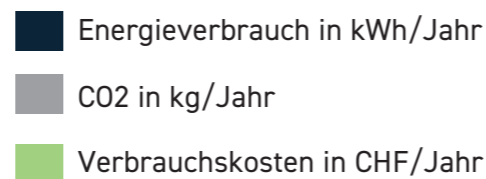
**EINSATZBEISPIEL:**

- **Entkopplung der Brauchwasser-Erwärmung von der Öl- oder Gasheizung**

**BRAUCHWASSERERWÄRMUNG VON DER ÖL- ODER GASHEIZUNG ENTKOPPELN**

**Grosses CO<sub>2</sub>-Einsparpotenzial**

Diese Massnahme hat ein grosses Einsparpotenzial an CO<sub>2</sub>. Die Einsparung macht sich auf der Rechnung des Öl-Lieferanten bemerkbar: ca. 400 bis 500 Liter weniger Ölverbrauch pro Jahr werden bei einem 4-Personenhaushalt benötigt. Unter dem Strich resultieren geringere Kosten. Wird der Oeko boiler ausschliesslich mit dem schweizer Strommix betrieben, so wird gegenüber Öl **10 mal** oder Gas **9 mal weniger CO<sub>2</sub>** verursacht. Sobald Ökostrom oder die eigene PV-Anlage dazu kommen reduziert sich der CO<sub>2</sub> Footprint nochmals.

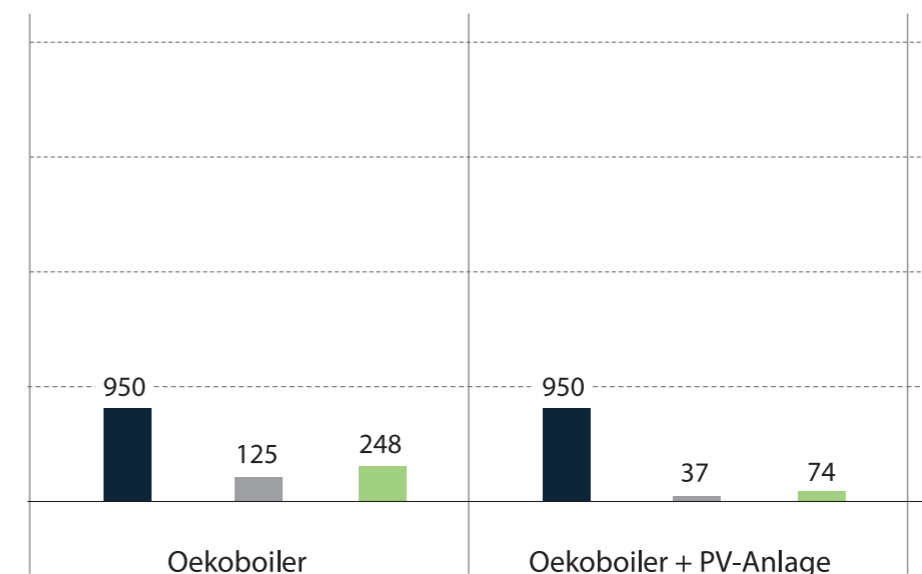


**WAS ZEICHNET DEN OEKOBOILER AUS?**

- Niedrige Investitions- und Betriebskosten
- Einzigartige Garantieleistungen (z.B. 10 Jahre auf den Wasserspeicher)
- Tiefe Schalleistungswerte, somit leise im Betrieb
- Edelstahlboiler
- Steckerfertiges Kompaktgerät und einfache Installation
- Komfortable Anwendung durch einfaches Bedienungsfeld, integrierte Zeitschaltuhr oder über die Smart-Life-App bedienbar
- PV-Funktion für Eigenverbrauchsoptimierung, WLAN und Modbus-RTU Schnittstelle
- Solarmanager kompatibel
- Warmwassertemperatur max. 70° C
- Hochwertige Komponenten für Langlebigkeit und hohe Effizienz
- Entfeuchtet Kellerräume und schützt die Bausubstanz
- Automatische Legionellenschaltung für hygienisches Wasser
- Geprüft durch namhafte europäische Prüfinstitute

**Anwendung:**

Vom Einfamilienhaus bis hin zum Mehrfamilienhaus ist der Oeko boiler die Lösung für eine effiziente Brauchwasser Erwärmung.



Spezifischer Emissionsfaktor Öl 265 g/kWh, Gas 250 g/kWh, Strommix 131 g CO<sub>2</sub>/kWh.

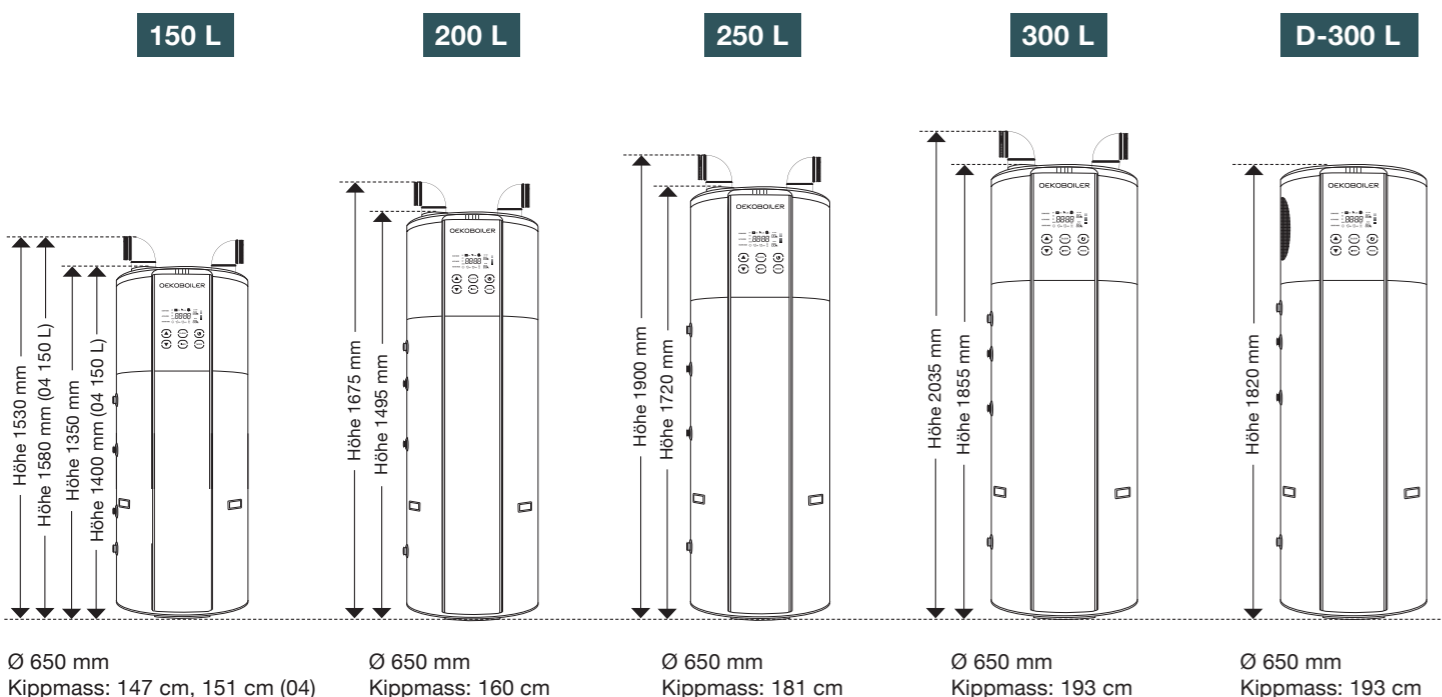
Strompreis: 26 Rp./kWh  
 Einspeisevergütung: 7 Rp./kWh  
 Gaspreis: 17 Rp./kWh  
 Ölpreis: 104 Rp./L

Wirkungsgrad bei NT-Kessel: 90%  
 Effizienz der Wärmepumpe (COP) 5.43  
 Solare Deckung mit PV-Funktion 70%

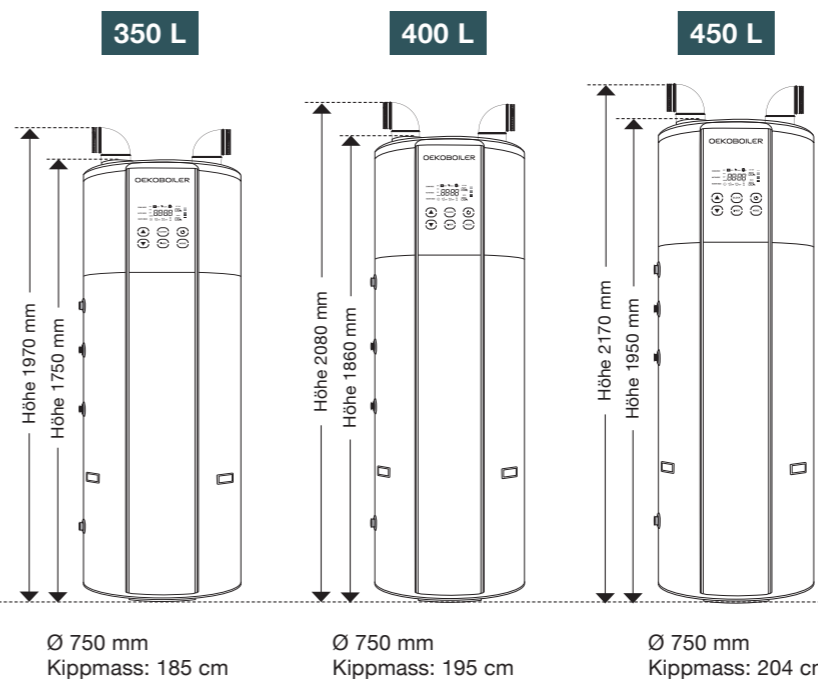
Bei allen Modellen sind folgende Funktionen standardmässig verbaut:

- ✔ Anschluss für die Zirkulationsleitung
- ✔ Notheizstab in Keramikhülle (konventioneller Heizstab bei Modell 02/150)
- ✔ Service Flansch (nicht bei 02 / 150 L)
- ✔ WiFi fähige Steuerung
- ✔ PV-Funktion Smart Grid Ready

Tankvolumen in Liter	Modell	Art. Nr.	COP nach EN 16147	Elektrische Anode	Magnesium-Backup-Anode	Tankmaterial	Zusatzregister	Direktventilation
150	OEKOBOILER 02 / 150 L	488 150 002	COP 5,21	✔	✔	V2A		
	OEKOBOILER 04 / 150 L	488 150 004	COP 5,21	✔	✔	V4A		
200	OEKOBOILER 04 / 200 L	488 204 004	COP 5,21	✔	✔	V4A		
250	OEKOBOILER 04 / 250 L	488 250 004	COP 5,21	✔	✔	V4A		
300	OEKOBOILER 02 / 300 L	488 302 002	COP 5,28	✔	✔	V2A		
	OEKOBOILER 02D / 300 L	488 304 012	COP 5,28	✔	✔	V2A		✔
	OEKOBOILER 04 / 300 L	488 302 004	COP 5,28	✔	✔	V4A		
	OEKOBOILER 04R / 300 L	488 300 004R	COP 5,28	✔	✔	V4A	✔	
	OEKOBOILER 04D / 300 L	488 300 004	COP 5,28	✔	✔	V4A		✔
	OEKOBOILER 04DR / 300 L	488 300 004DR	COP 5,28	✔	✔	V4A	✔	✔



Tankvolumen in Liter	Modell	Art. Nr.	COP nach EN 16147	Elektrische Anode	Magnesium-Backup-Anode	Tankmaterial	Zusatzregister	Direktventilation
350	OEKOBOILER 04 / 350 L	488 350 004	COP 5,14	✔	✔	V4A		
400	OEKOBOILER 04 / 400 L	488 400 004	COP 5,14	✔	✔	V4A		
	OEKOBOILER 04R / 400 L	488 400 004R	COP 5,14	✔	✔	V4A	✔	
450	OEKOBOILER 02 / 450 L	488 450 004	COP 5,14	✔	✔	V2A		
	OEKOBOILER 03 / 450 L	488 452 003	COP 5,14	✔	✔	V2A	✔	
	OEKOBOILER 04 / 450 L	488 452 004	COP 5,14	✔	✔	V4A		
	OEKOBOILER 04R / 450 L	488 450 004R	COP 5,14	✔	✔	V4A	✔	



Unsere Produktinformationen werden regelmässig aktualisiert. Dennoch können sich Ausstattungsmerkmale und technische Details im Zuge der Weiterentwicklung ändern. Die genannten Angaben verstehen sich daher ohne Garantie und stellen keine zugesicherten Eigenschaften dar. Verbindlich sind ausschliesslich die aktuell gültigen Produktspezifikationen, zu denen Ihnen unsere technischen Berater gerne Auskunft geben.

**Bei uns finden Sie die breiteste Auswahl an unterschiedlichen Modellen für jeden Bedarf.**

Vom Einfamilienhaus bis hin zum Mehrfamilienhaus ist der OekoBoiler die Lösung für eine effiziente Brauchwasser Erwärmung. Die Auswahl des richtigen Modells ist von verschiedenen Faktoren abhängig. Für die richtige Produkt-evaluation stehen Ihnen unsere Spezialisten jederzeit gerne, unverbindlich und kostenlos zur Verfügung.

**Der OekoBoiler kann bei adäquater Lufttemperatur und im Kombi-Betrieb eine Zieltemperatur von bis zu 70 Grad erreichen. Der Notheizstab kann bei Bedarf jederzeit zugeschaltet werden.**

**COP** COP steht für „Coefficient of Performance“ und bezeichnet die Effizienz der Wärmepumpe. Er gibt das Verhältnis von Wärmeleistung und der dazu erforderlichen Antriebsenergie (Strom) an. Dieser Wert wird unter Standardtestbedingungen gemessen (A20/W10-55). OekoBoiler ist führend in Sachen Effizienz.

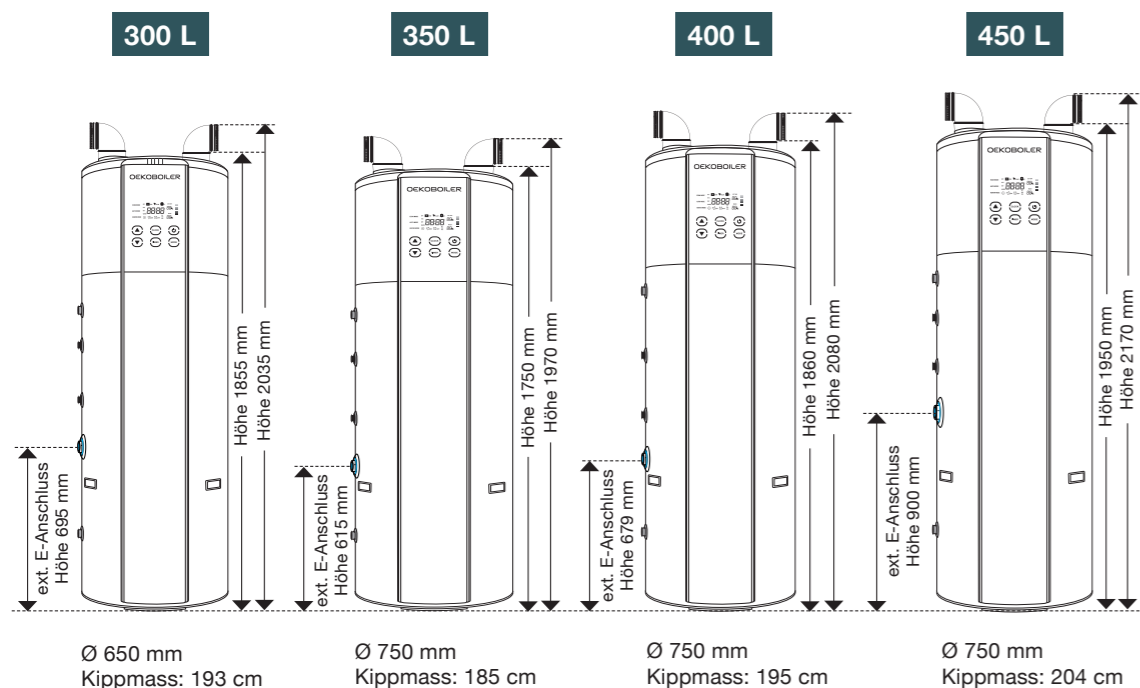
**V2A** Rostfreier Chromnickelstahl. Er hat eine hohe chemische Beständigkeit gegen Wasser sowie verdünnte Säuren.

**V4A** Rostfreier Chromnickelstahl, mit zusätzlich 2% Molybdän legiert, ist widerstandsfähiger gegen Korrosion in salzhaltigen Medien. Je nach Wasserqualität oder der Nutzung einer Wasserenthärtungsanlage auf Salzbasis, kann diese Legierung vorteilhaft sein.

STANDMODELLE PVE

Tank-volumen in Liter	Modell	Art. Nr.	COP nach EN 16147	Elektrische Anode	Magnesium-Backup-Anode	Tank-material
300	OEKOBOILER 04 PVE / 300 L	488 300 004 PVE	COP 5,28	✓	✓	V4A
350	OEKOBOILER 04 PVE / 350 L	488 350 004 PVE	COP 5,14	✓	✓	V4A
400	OEKOBOILER 04 PVE / 400 L	488 400 004 PVE	COP 5,14	✓	✓	V4A
450	OEKOBOILER 04 PVE / 450 L	488 450 004 PVE	COP 5,14	✓	✓	V4A

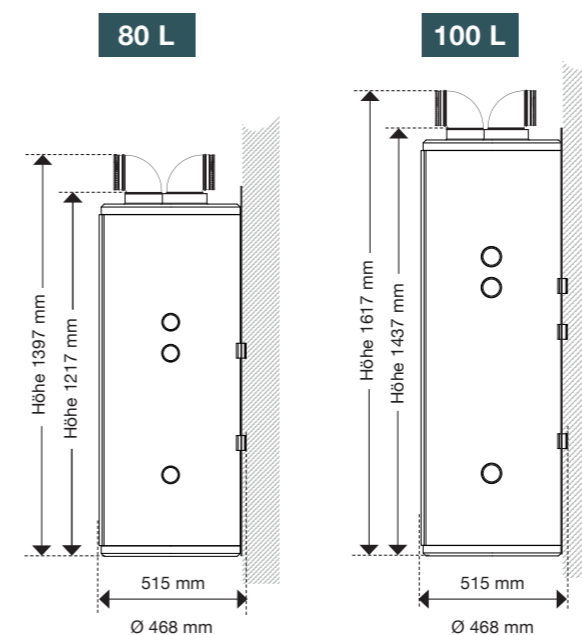
**NEU!**



Die Modelle sind auf der linken Seite mit einem zusätzlichen 1 1/2 Zoll Stützen versehen für die Aufnahme eines Heizeinsatzes, welcher direkt mit der PV-Anlage oder dem Energie-Management-System gekoppelt werden kann.

WAND-BOILER

Tank-volumen in Liter	Modell	Art. Nr.	COP nach EN 16147	Elektrische Anode	Magnesium-Backup-Anode	Tank-material
80	WANDBOILER OB-02V / 80 L	488 080 002	COP 2,8	✓	✓	Stahl emailliert
100	WANDBOILER OB-02V / 100 L	488 100 002	COP 2,8	✓	✓	Stahl emailliert



Modernes, benutzerfreundliches Touchscreen-Display – so komfortabel, wie man es von den OEKOBOILER-Modellen kennt.



Kompatibel mit ASKOHEAT welche mit dem OEKOBOILER gleich mitbestellt werden können. Die Leistung des Heizeinsatzes darf 3KW nicht überschreiten.

PV HEIZEINSÄTZE, 7-STUFIG, FÜR PVE MODELLE

	Art. Nr.	Modell
ASKOHEAT	100 074	AHIR-TI-Plus 1.75 (230V/400V) für PVE Geräte von 300 - 450 L Geräte / 40cm
ASKOHEAT	100 075	AHIR-TI-Plus 3.50 (400V) für PVE Geräte von 350 - 450 L Geräte / 60cm

Die ASKOHEAT Heizkörper werden separat an die Stromversorgung im Haus und an die PV-Steuerung angeschlossen.

## Hinweis

Die in diesem Handout enthaltenen Produktinformationen unterliegen fortlaufenden Weiterentwicklungen und können daher abweichen. Sie sind nicht garantiert. Die aufgeführten Ausstattungsmerkmale stellen keine verbindlichen Zusicherungen hinsichtlich der Beschaffenheit oder Funktion der Produkte dar. Wesentliche Eigenschaften und Leistungsmerkmale können sich zwischenzeitlich geändert haben oder entfallen sein. Für aktuelle Produktspezifikationen wenden Sie sich bitte an unsere technischen Berater. Die abgebildeten Anwendungsbeispiele dienen der Veranschaulichung und müssen für den jeweiligen Einsatzfall individuell geprüft werden. Unsere Fachleute und Installationspartner beraten Sie gerne.



**Sigmatic AG**  
Infanteriestrasse 2  
6210 Sursee  
Schweiz

**Wärme  
Kälte  
Solar  
Automation**

Tel: +41 41 925 11 22  
info@sigmatic.ch  
www.sigmatic.ch