

VENTO
Leise. Stark. Zuverlässig.



Luft/Wasser-Wärmepumpe
VENTO-013 / VENTO-017

sigmatic
Energiekonzepte

VORTEILE

Luft/Wasser-Wärmepumpe VENTO

Kompakte Leistung für jede Jahreszeit

Die Luft/Wasser-Wärmepumpe VENTO vereint Heizung und Warmwasserbereitung in einem einzigen, kompakten System. Als durchdachte All-in-One-Lösung sorgt sie ganzjährig für angenehme Raumtemperaturen und eine zuverlässige Warmwasserversorgung. Sie eignet sich ideal für Neubauten ebenso wie für Modernisierungen. Die VENTO ist in zwei Leistungsstufen erhältlich und kann bei Bedarf kaskadiert werden.

Nachhaltigkeit steht im Fokus: Das verwendete Kältemittel R290 (Propan) ist besonders umweltfreundlich und zeichnet sich durch ein sehr geringes Treibhauspotenzial aus. Damit erfüllt die Wärmepumpe hohe ökologische Standards und bietet eine zukunftssichere Lösung für klimabewusstes Heizen.

Komfort bedeutet auch Ruhe. Durch die Optimierung des Ventilator motors – sowohl in seiner Konstruktion als auch in der Materialauswahl – konnte der Geräuschpegel deutlich optimiert werden. Zusätzlich sind Gehäuse und Kompressor mit hochwertigen schalldämmenden Materialien ausgestattet.

Die aussen aufgestellte Wärmepumpe wird über eine separate Steuereinheit (Steuerbox) geregelt, die im Gebäudeinneren installiert ist und eine komfortable, zentrale Steuerung sowie Überwachung aller Funktionen ermöglicht.

>> 5 Jahre Vollgarantie

Funktionen

Folgende Funktionen können mittels Wärmepumpe gesteuert werden:

- Speicherbewirtschaftung
- Brauchwarmwasserbewirtschaftung inkl. Legionellen-schaltung
- 1-mal gemischte Raumheizungsgruppe
- 1-mal ungemischte Raumheizungsgruppe.



VORTEILE

Die Vorteile auf einen Blick

Innovative All-in-One-Lösung
Effizient, platzsparend und komfortabel

Umweltfreundliches Kältemittel

R290 ist umweltschonend, weil es natürlich, klimafreundlich, ozonunschädlich und gleichzeitig besonders effizient ist.

Höchste Effizienz

Mit einem SCOP-Wert von über 5,0 arbeitet die Wärmepumpe das ganze Jahr über äusserst effizient. Das bedeutet: maximale Heizleistung bei minimalem Energieverbrauch – für spürbar reduzierte Betriebskosten.

Leiser Betrieb

Ideal für den Einsatz in Wohngebieten. Die VENTO Wärmepumpe überzeugt mit geringer Geräuschkentwicklung und sorgt für hohen Komfort ohne störende Emissionen.

Garantie

5 Jahre Vollgarantie. Gilt nur bei Einhaltung der Installations- und Inbetriebnahme-Vorgaben.

Modernes Design

Technik, die sich sehen lassen kann: Das elegante Gehäuse in Grau und Schwarz fügt sich harmonisch in moderne Architektur ein.

Arbeitsbereich

Die Wärmepumpe erreicht eine max. Vorlauftemperatur von 75 °C und eignet sich damit ideal für den effizienten Einsatz auch in Bestandsgebäuden mit klassischen Heizkörpern.

WarmLink – volle Kontrolle, jederzeit und überall

Mit dem WarmLink Kundenportal steuern und überwachen Sie Ihre Wärmepumpe bequem per App – von Temperatur über Betriebsmodus bis hin zu Zeitprogrammen und Energieauswertung. Dank Echtzeitdaten und Fernzugriff behalten Sie Ihre Anlage jederzeit im Griff und optimieren Effizienz und Komfort auf Knopfdruck.

Datenschutz-Hinweis

Für die Nutzung werden Betriebsdaten der Anlage (z. B. Temperaturen, Betriebszustände, Energieverbrauch) verarbeitet und können durch den Hersteller/Lieferanten zur Optimierung und Fernwartung eingesehen werden. Diese Daten können auch über Systeme in Drittstaaten verarbeitet werden.

Personenbezogene Daten (z. B. Login-Daten) werden gemäss den geltenden Datenschutzbestimmungen (insb. DSGVO) geschützt und auf Servern innerhalb Europas gespeichert.

Das System ist standardmässig Bestandteil der Anlage. Falls keine Nutzung gewünscht ist, bitten wir um entsprechende Mitteilung – die Datenübertragung kann jederzeit deaktiviert werden.

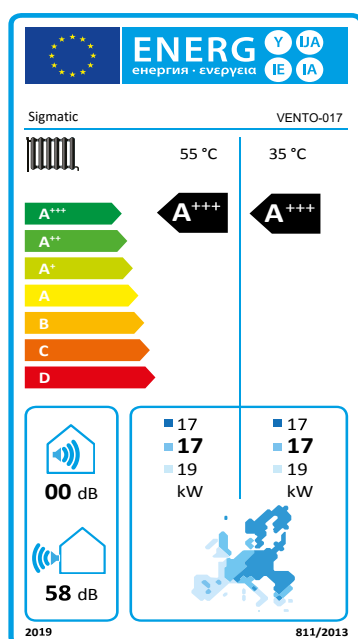
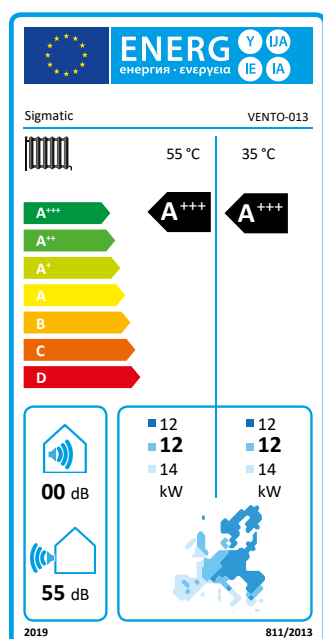


TECHNISCHE DATEN

Modell			VENTO-013	VENTO-017
Wärmepumpe	Leistungsbereich Heizbetrieb (A7/W55)	kW	4.30 - 18.20	3.90 - 23.20
	Kompressortyp / Anzahl	-	Rotationskompressor / 1	Rotationskompressor / 1
	Ventilatorart / Anzahl	-	DC/1	DC/2
	Ventilatorleistungsaufnahme	W	120	160
	Kältemitteltyp	-	R290 (Propan)	R290 (Propan)
	Kältemittelmenge	kg	1.2	1.7
	Nettoabmessung (L/B/H)	mm	1438 x 545 x 1105	1438 x 545 x 1524
	Nettogewicht	kg	214	275
	Kondensatorart	kg	Gelöteter Plattenwärmetauscher	
	Verpackungsabmessungen (L/B/H)	mm	Siehe Angaben auf der Verpackung	
	Versandgewicht	kg	Siehe Angaben auf der Verpackung	
Elektrik	Max. Leistungsaufnahme	kW	8	8.5
	Max. Stromaufnahme	A	12	15
	Stromversorgung	V/Ph/Hz	400/3/50	400/3/50
	Absicherung Wärmepumpe	A	3LNPE C13	3LNPE C16
	Anlaufstrom	A	≤ 5	≤ 5
	Zusatzheizung	kW	N/A	N/A
Einsatzgrenze	Maximale Austrittstemperatur (bis -15°C)	°C	75	75
	Betriebsbereich (Heizung)	°C	-30-43	-30-43
	Betriebsbereich (BWW)	°C	-30-43	-30-43
Schall	Schalleistungspegel (EN 12102)	dB	55	58
	Schalldruckpegel (1m)	dB(A)	40	42
Wärmequelle	Nominaler Luftdurchsatz	m ³ /h	4000	5200
Heizkreis	Nenndurchflussrate	m ³ /h	2.06	2.9
	Wasseranschluss	Zoll	1"	1"
	Interner Wasser-Druckabfall	kPa	20	34

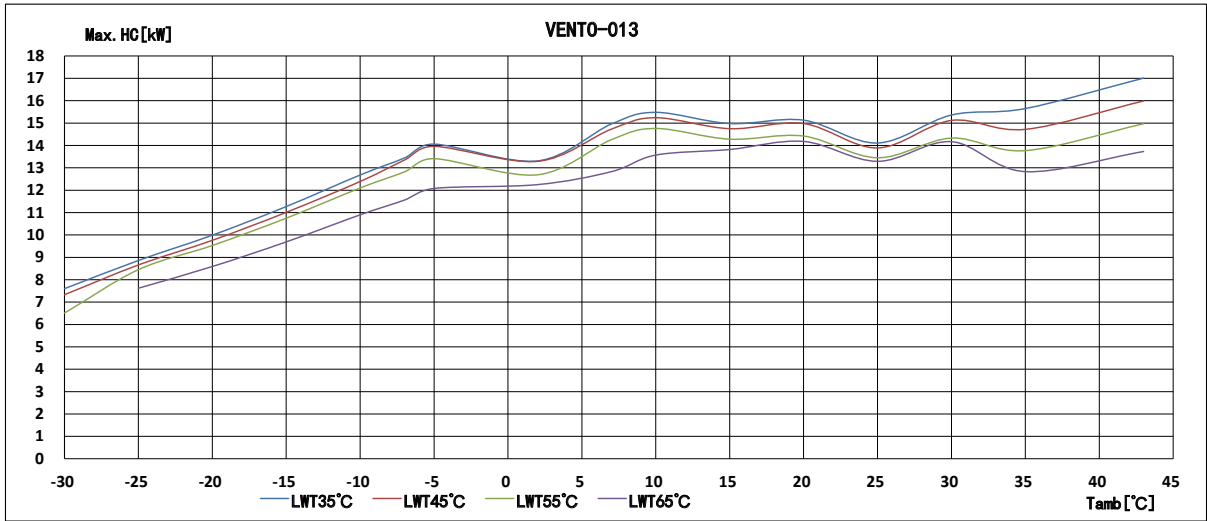
TECHNISCHE DATEN

Leistungswerte			VENTO-013	VENTO-017
A -7 / W35 (Volllast)	Heizleistung	kW	13.44	17.20
	El. Leistung	kW	4.87	5.40
	COP		2.76	3.19
A -7 / W55 (Volllast)	Heizleistung	kW	12.82	16.01
	El. Leistung	kW	5.90	7.25
	COP		2.17	2.21
A 7 / W35 (Volllast)	Heizleistung	kW	18.70	23.41
	El. Leistung	kW	4.51	5.51
	COP		4.15	4.25
A 7 / W45 (Volllast)	Heizleistung	kW	18.52	23.27
	El. Leistung	kW	4.67	6.54
	COP		3.97	3.56
A 7 / W55 (Volllast)	Heizleistung	kW	18.20	23.00
	El. Leistung	kW	6.22	7.62
	COP		2.93	3.02
A -15 / W35 (Volllast)	Heizleistung	kW	11.27	13.91
	El. Leistung	kW	4.99	5.51
	COP		2.26	2.52
A 2 / W35 (Volllast)	Heizleistung	kW	15.26	20.74
	El. Leistung	kW	4.50	5.48
	COP		3.39	3.78
A 20 / W55 (Volllast)	Heizleistung	kW	20.07	23.49
	El. Leistung	kW	5.76	6.75
	COP		3.48	3.48

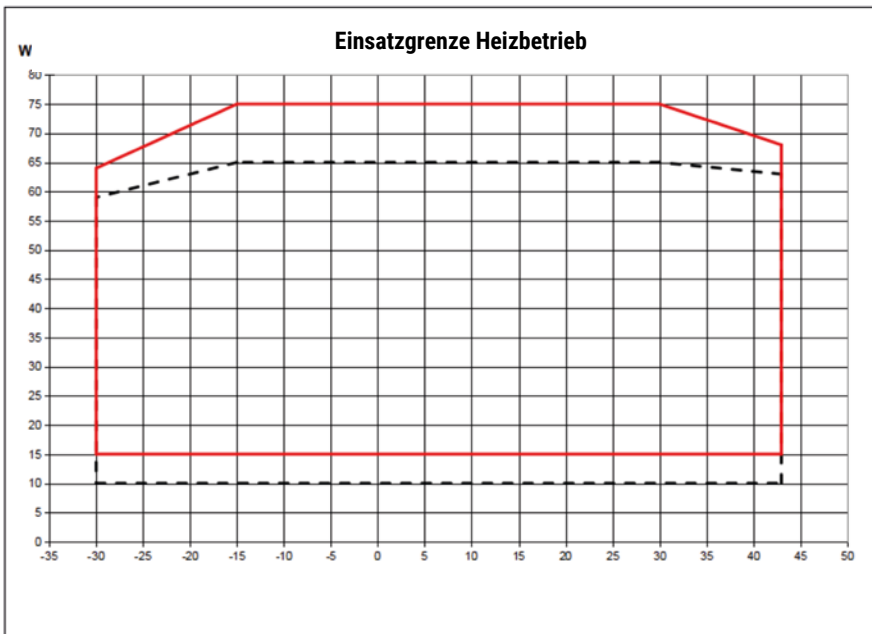
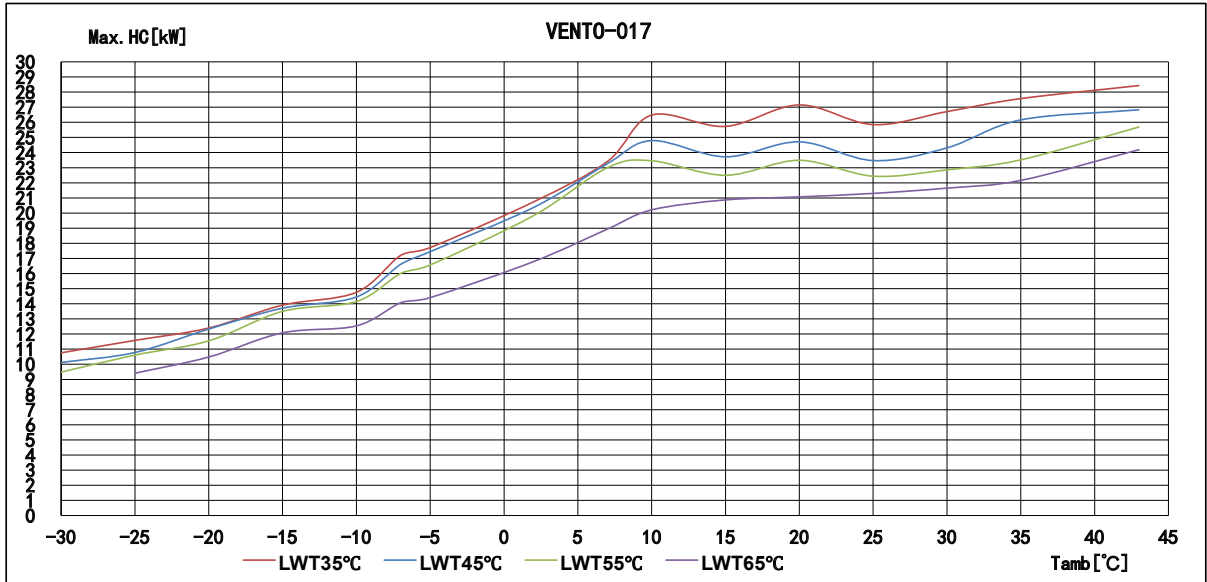


LEISTUNGSKURVEN HEIZBETRIEB

VENTO-013

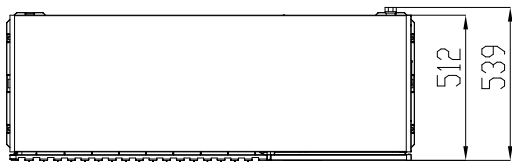
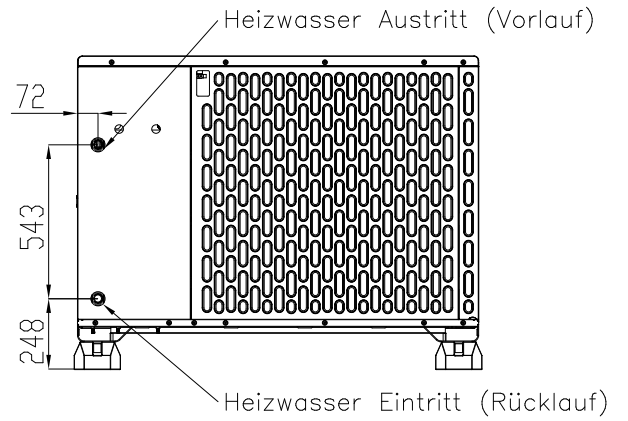
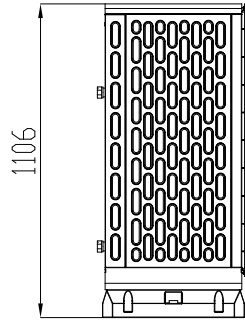
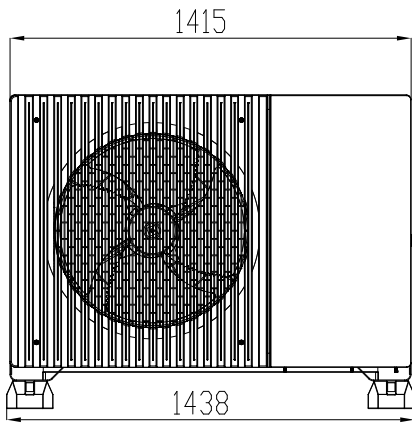


VENTO-017



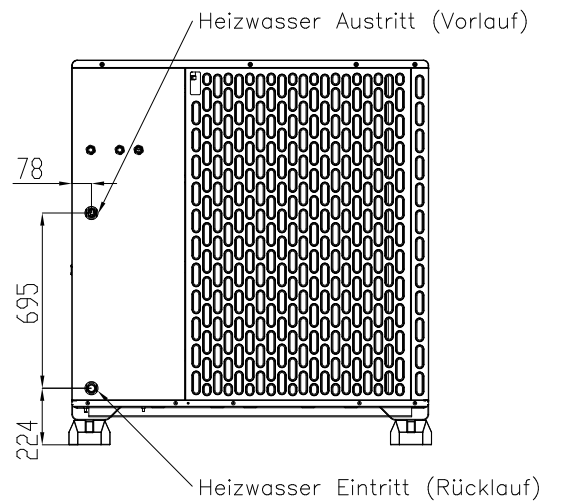
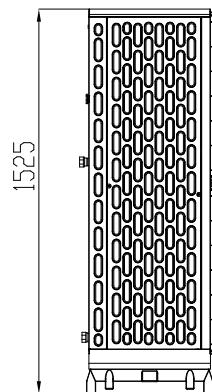
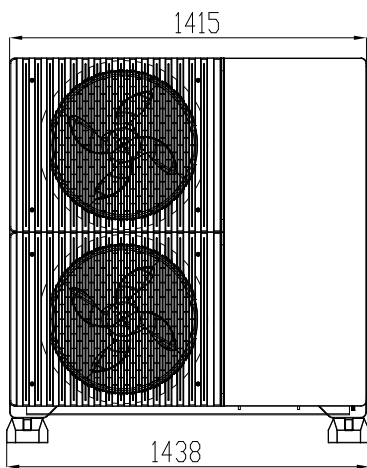
MASSBLATT VENTO

VENTO-013



Höhenmass inklusiv Silent-Block

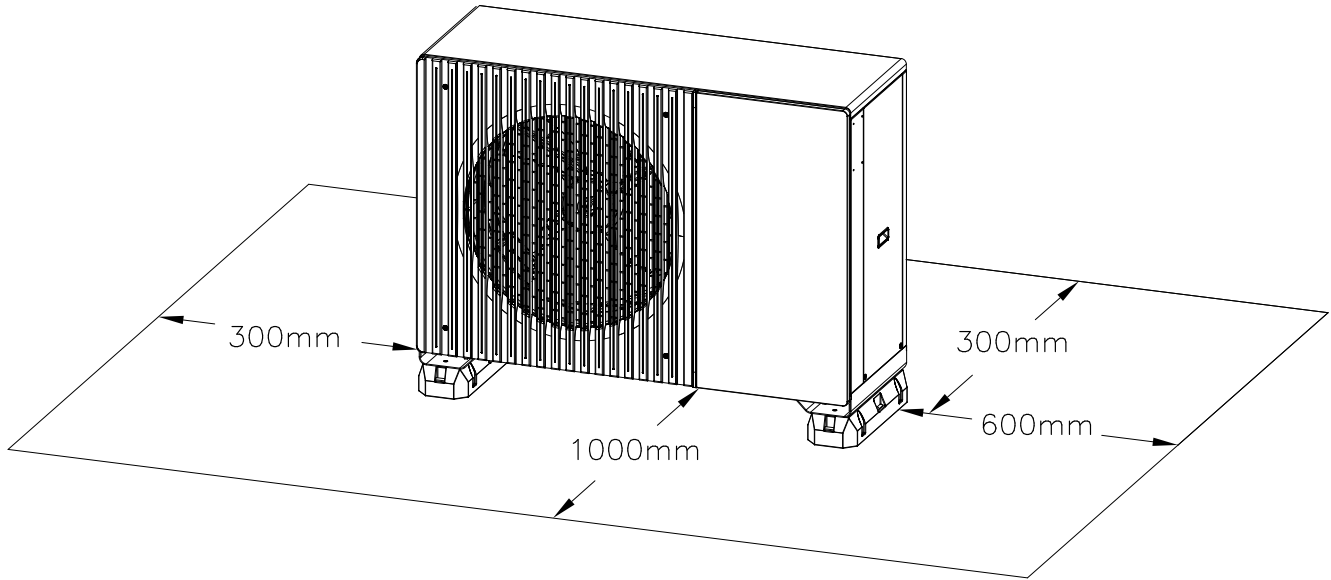
VENTO-017



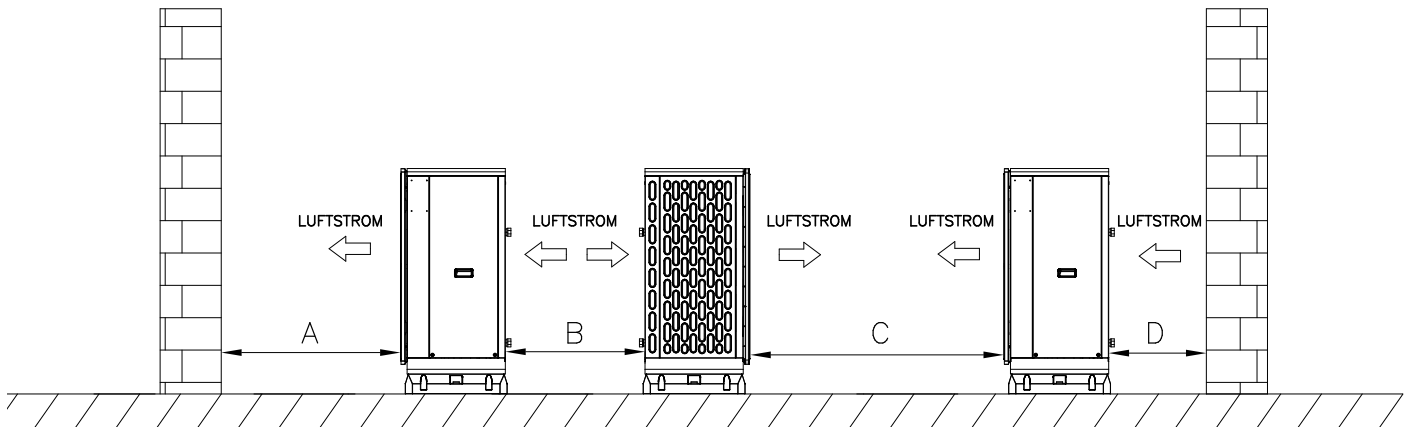
Höhenmass inklusiv Silent-Block

MINDESTABSTÄNDE

MINDESTABSTÄNDE VENTO-013 / VENTO-017



MINDESTABSTÄNDE KASKADENMODELL VENTO-013 / VENTO-017



Modell	A (mm)	B (mm)	C (mm)	D (mm)
VENTO-013	2500	800	5000	300
VENTO-017	3000	1000	6000	300

INSTALLATIONSVORGABEN VENTO-013 / VENTO-017



INSTALLATIONSHINWEISE:

- Die Anlage befindet sich nicht in einer Senke, einem Schacht oder anderem Bereich, der keinen freien Luftwechsel garantiert.
- Durchbrüche in das Gebäudeinnere innerhalb der Sicherheitszone, sind gasdicht zu verschliessen.
- Im Gebäudeinneren sind keine automatischen Entlüfter installiert, und es dürfen keine automatischen Entgasungssysteme in das System integriert werden.
- Der Hauptschalter der WP ist ausserhalb der Sicherheitszone installiert, sofern dieser nicht EX geschützt ist.
- Die Montage- und Installationsanleitung des Herstellers wurde bei der Platzierung / Montage berücksichtigt.
- Die Kondensatleitung darf nicht ins Hausinnere geführt werden.
- Der Aufstellbereich der Wärmepumpe befindet sich nicht im öffentlich zugänglichen Bereich.

- Die Sicherheitszone befindet sich innerhalb der Grundstücksgrenze.
- In der Sicherheitszone verbaute Rohrbegleitheizungen und Frostschutzbänder müssen nach ATEX- Schutzzone 2 zertifiziert sein.

UNZULÄSSIG IN DER SICHERHEITZONE:

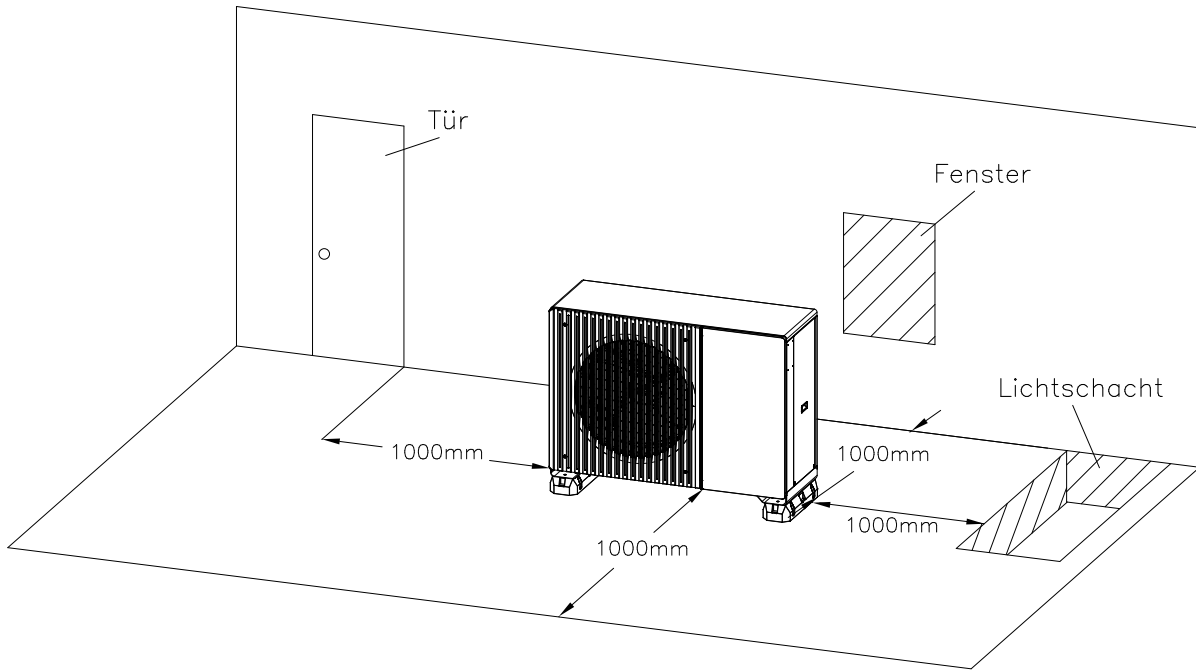
- Zündquellen wie Steckdosen, Lichtschalter, Lampen, elektrische Schalter, offenes Feuer, ...
- Fenster und Türen, Lüftungsöffnungen, Lichtschächte, Öffnungen zur Kanalisation bzw. zum Gebäude, ...

Vorgaben für die Inbetriebnahme

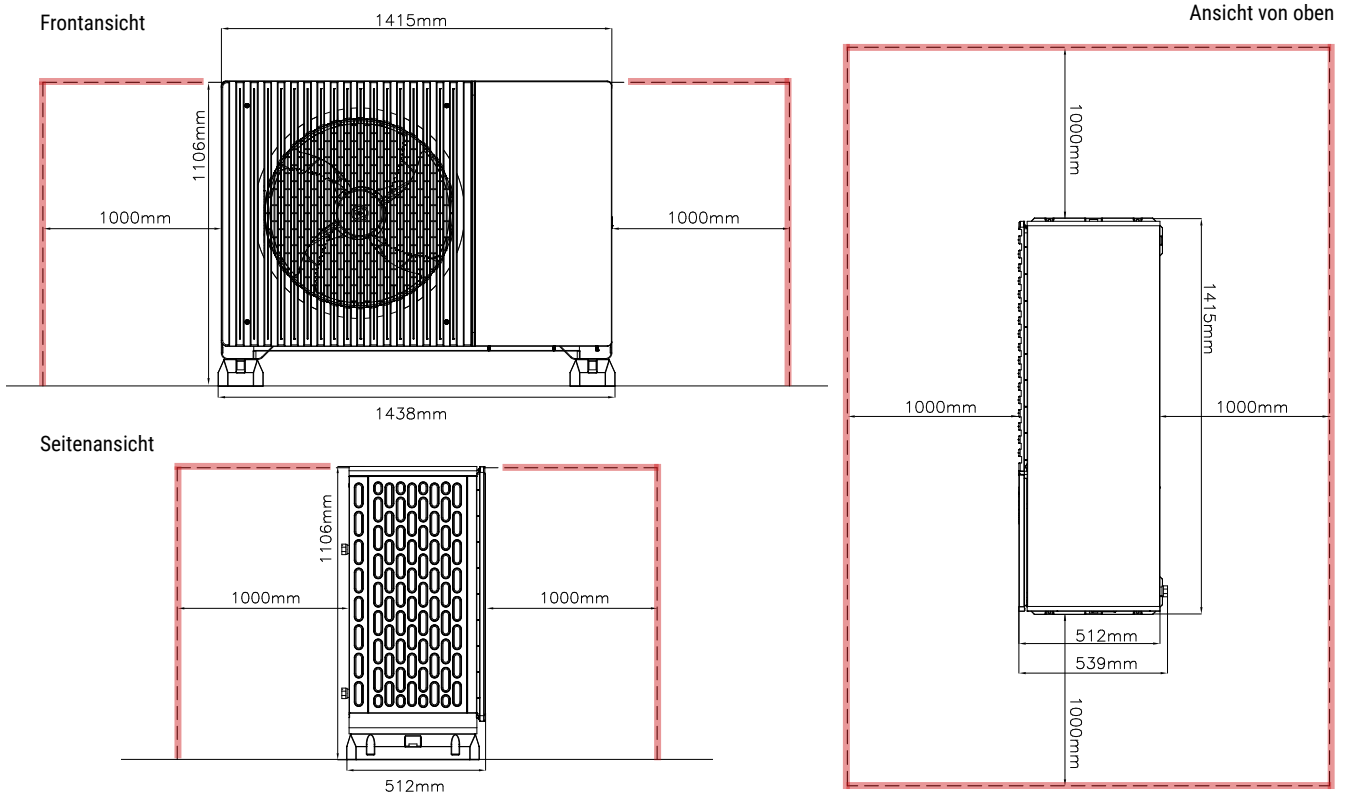
Die Einhaltung der definierten Installationsvorgaben ist Voraussetzung für die Inbetriebnahme. Bei Abweichungen erfolgt keine Inbetriebnahme. Jegliche Haftung wird ausgeschlossen, die Garantie entfällt. Festgestellte Mängel werden dem Anlagenbetreiber mitgeteilt.

INSTALLATIONSVORGABEN VENTO-013 / VENTO-017

SICHERHEITZONEN: VENTO



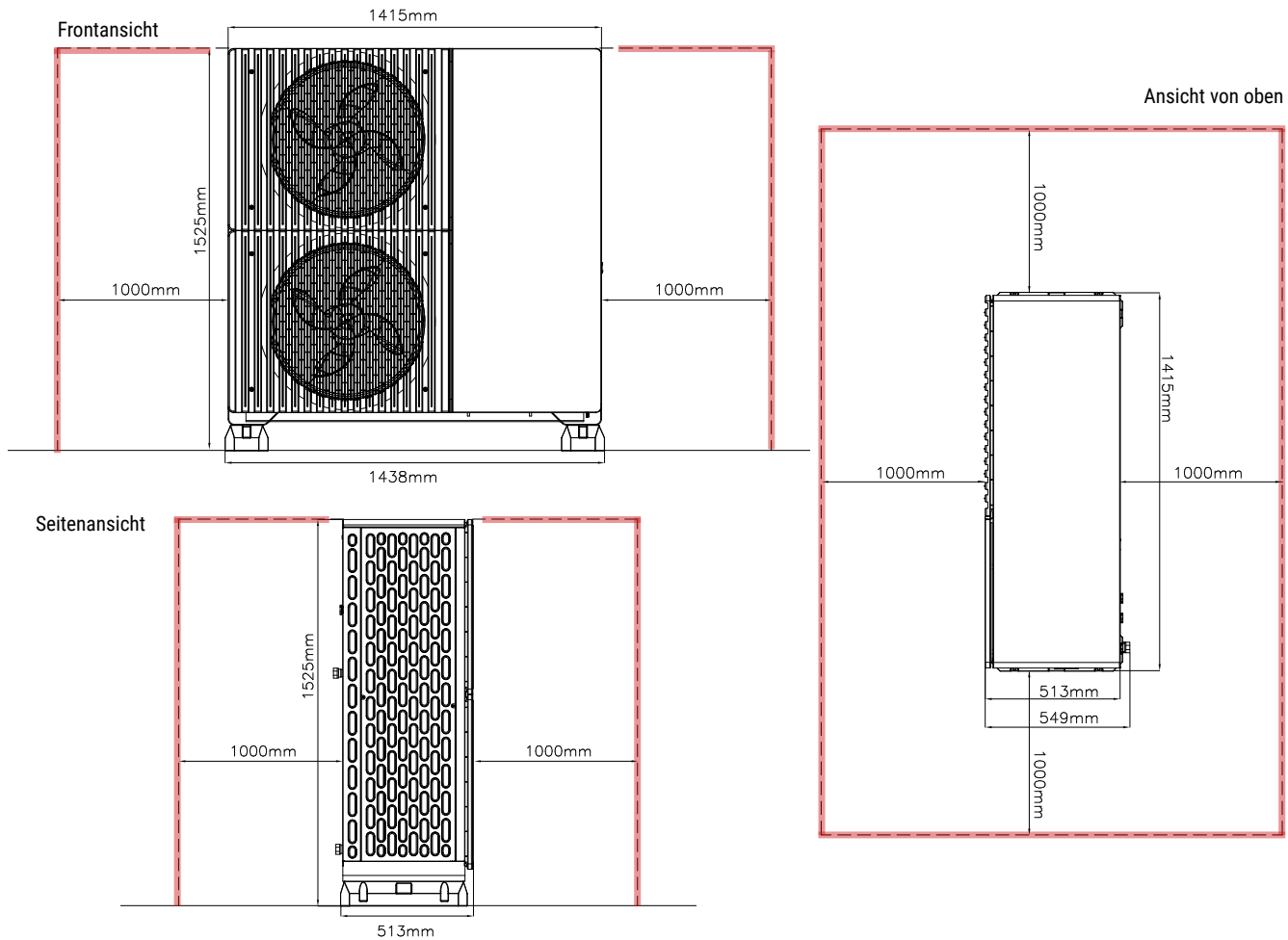
VENTO-013



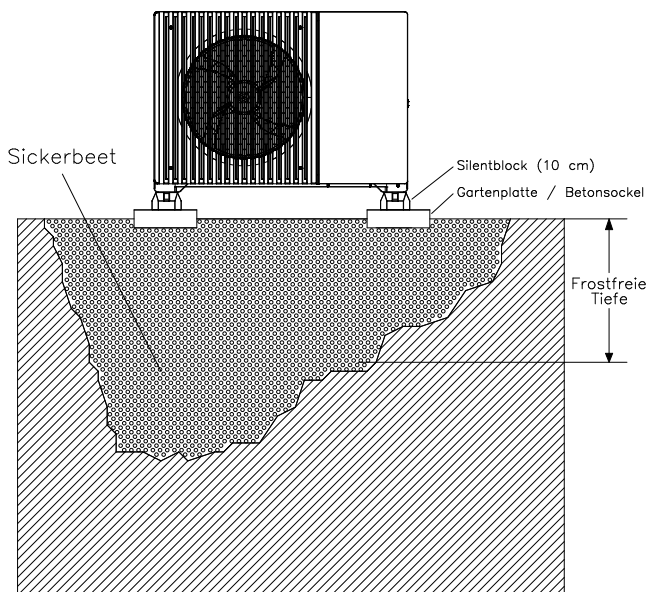
Diese Sicherheitszonen gelten für beide Modelle und nur unter der Bedingung, dass die Wärmepumpe auf einem festen Sockel mit einer Höhe von min. 100 mm aufgestellt wird.

INSTALLATIONSVORGABEN VENTO-013 / VENTO-017

VENTO-017



ABFÜHRUNG KONDENSWASSER:



Die Wärmepumpe verfügt über keine integrierte Auffangwanne für das Kondenswasser. Daher ist sicherzustellen, dass das Kondenswasser unmittelbar unterhalb der Wärmepumpe fachgerecht über ein Sickerbeet abgeführt wird.

AUFSTELLUNGORT:

Die Wärmepumpe darf weder auf einem Carport noch auf dem Dach installiert werden. Der Standort muss einfach zu Fuss zugänglich sein, beispielsweise im Erdgeschoss oder auf Geländeneiveau.

Es ist sicherzustellen, dass die Wärmepumpe von zwei Personen transportiert und aufgestellt werden kann, damit die Zugänglichkeit für Wartungs- und Reparaturarbeiten jederzeit gewährleistet ist.





Es muss zudem sichergestellt sein, dass der ausströmende Luftstrom der Wärmepumpe auf einer Strecke von mindestens 3 Metern frei zirkulieren kann, ohne durch Hindernisse beeinträchtigt zu werden.

Bei einer Freiaufstellung ist zusätzlich eine geeignete Rückwand vorzusehen.

Bei Abweichungen oder Unklarheiten hinsichtlich dieser Aufstellungsangaben ist vor der Umsetzung zwingend Rücksprache mit dem Aussendienst zu halten, um die weitere Vorgehensweise und Umsetzbarkeit abzustimmen.



05_2026 / Änderungen vorbehalten

-  Wärme
-  Kälte
-  Solar
-  Automation

Sigmatic AG
Infanteriestrasse 2
6210 Sursee
T 041 925 11 22
www.sigmatic.ch

sigmatic
Energiekonzepte