

FICHE TECHNIQUE

LATTES ÉCLAIRÉES



zilux.com



- 3 dimensions standards : 2" x 4", 2" x 6", 2" x 8"
- Longueurs de 8', 12' et 16'
- Éclairage DEL intégré sur UN côté
- Choix de couleurs d'accent DEL et de température de couleur
- Impression numérique haute définition
- Couche protectrice DuroClear^{MC} avec peu d'entretien (pas de taches, pas de décoloration, facile à nettoyer)
- Extrusion et attache peinte RAL 7022
- Attache : installation en surface ou aux extrémités



OPTIONS DE COMMANDE

Modèle	Dimensions	Longueur	Température de couleur	Flux lumineux	Texture /Couleur	Options
LB						
LB - Latte Éclairée	2X4 - 2" x 4"	8 - 8pi	40K - 4000K	FS - 1.37 w/pi	XXXX - Voir tableau des textures	BREXT - Attache Extrémité
	2X6 - 2" x 6"	12 - 12pi	60K - 6000K	FE - 2.75 w/pi	CU - Design personnalisé ¹	BRUNV - Attache universelle
	2X8 - 2" x 8"	16 - 16pi	R - Rouge	FS - 1.37 w/pi		
	CU - Longueur personnalisée ¹	CU - Longueur personnalisée ¹	G - Vert			
			B - Bleu			
		Y - Jaune				
		GB - Bleu Glacier				
		RGBW - RGB + 6000K	FS - 6.5 w/pi			

¹ Consulter le fabricant.

DRIVERS

Contrôle	Wattage
DVDIM - ELV/Triac 0-10V Driver à gradation	96W
DVDMX - Driver pour RGBW	96W

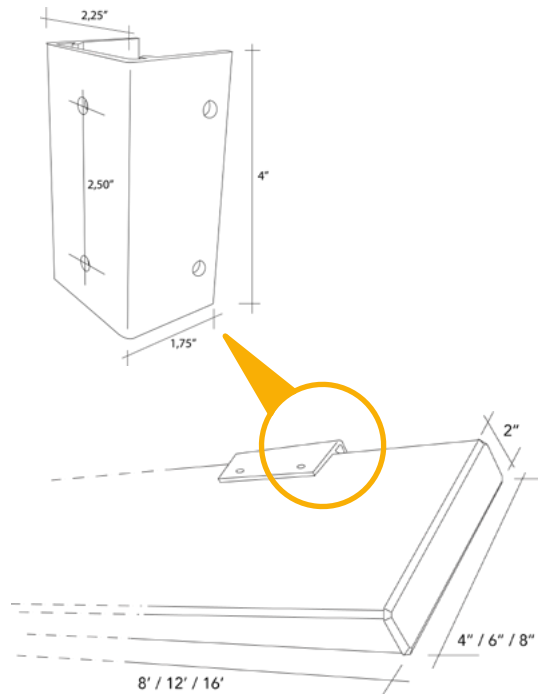
QUANTITÉ LATTES PAR DRIVER

Longueur (pi) / flux lumineux	40K - 60K FS - 1.37 w/pi	40K - 60K FE - 2.75 w/pi	R-G-B-Y-GB FS - 1.37 w/pi	RGBW FS - 6.5 w/pi
8	8	4	8	2
12	6	3	6	1
16	4	2	4	1

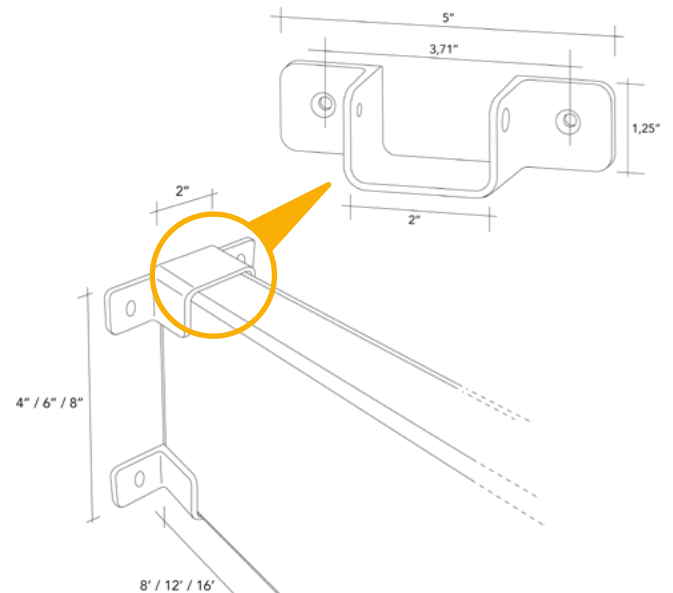
NOTES

DIMENSIONS

■ Attache universelle



■ Attache extrémité



CONSTRUCTION

Latte en aluminium extrudé, panneaux composites en aluminium imprimés numériquement et aluminium moulé. Les composants sont liés chimiquement pour former une structure solide, uniforme et sans joints visibles. La latte est entièrement précâblée en usine pour faciliter l'installation et l'entretien.

ACCENTS DEL

Notre conception unique intègre un accent DEL, recouvert d'un diffuseur acrylique imprimé assorti à la finition de la latte. L'accent est situé sur un côté. La couleur de l'accent peut être choisie parmi une variété d'options.

ÉLECTRICITÉ

Homologuée CETL US pour les emplacements humides et certifiée CSA STDs C22.2 250.0, 206 et conforme à UL STDs 1598. Driver à gradation intégrale de classe II, protégé contre les surtensions, 100-277V 50/60hz, installer à distance. Le driver à gradation est compatible avec ELV, MLV, 0-10V, 1-10V, PWM et câblé à un potentiomètre en usine. La température de fonctionnement est de -40°C à 70°C / -40°F à 158°F.

FINITION

Aluminium prétraité et revêtu d'une couche d'apprêt, puis imprimé numériquement avec la texture ou le dessin choisi. Consultez l'usine pour l'application de textures personnalisées ou pour l'intégration de logos, d'indications ou d'autres références à votre finition. La surface imprimée est recouverte de notre couche transparente DUROCLEAR^{MC}, testée conformément aux normes ASTM pour les éléments suivants :



ASTM G155
Résistance aux UV



ASTM D3389
Test d'abrasion



ASTM B117
Résistance au brouillard salin



ASTM D6578
Résistance aux graffitis



ASTM D3359-B
Test d'adhésion

GARANTIE



Garantie limitée de 15 ans contre les défauts de fabrication des lattes et contre la décoloration excessive de la finition. Les DEL sont garantis 10 ans et les drivers 7 ans. Veuillez vous référer à la section garantie de notre site web pour plus d'informations : garantie.zilux

BOIS



WD-1



WD-2



WD-3



WD-4



WD-5



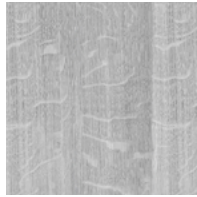
WD-6



WD-7



WD-8



WD-9



WD-10



WD-11



WD-12



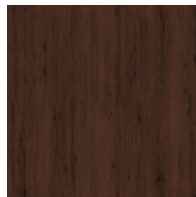
WD-13



WD-14



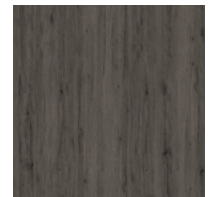
WD-15



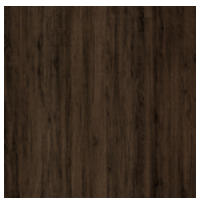
WD-16



WD-17



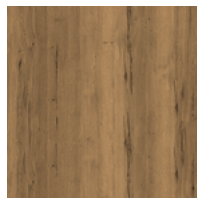
WD-18



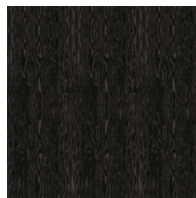
WD-19



WD-20



WD-21



WD-22

DIVERS



*Consultez-nous pour concevoir votre nouvelle texture



Textures en ligne